



**DVD player
portatile**

DVD-P 704



Premessa

Questo manuale aiuta a usare

- in modo sicuro e conforme
- a quanto prescritto

il proprio DVD player.

Destinatari di queste istruzioni d'uso

Queste istruzioni d'uso sono rivolte a coloro che

- installano,
- utilizzano,
- puliscono
- o smaltiscono l'apparecchio.

Caratteristiche grafiche di queste istruzioni d'uso

A diversi elementi delle istruzioni d'uso sono attribuite determinate caratteristiche grafiche. In questo modo risulta facile capire se si tratta di

testo normale,

- elenchi o
- istruzioni operative.



Attenzione!

Eliminare la protezione per il trasporto dallo scomparto disco prima di mettere in funzione l'apparecchio.

Indice

Premessa	2
Destinatari di queste istruzioni d'uso	2
Caratteristiche grafiche di queste istruzioni d'uso	2
Indice	3
Sicurezza e installazione dell'apparecchio	5
Sicurezza	5
Utilizzo delle batterie.....	6
Installazione dell'apparecchio	7
Utilizzo in auto	9
Descrizione dell'apparecchio	10
Confezione.....	10
Quali dischi si possono utilizzare	10
Caratteristiche particolari dell'apparecchio	11
Strumentazione presente sull'apparecchio	12
Parte laterale dell'apparecchio.....	13
Funzioni del telecomando	14
Prese	15
Collegamento del DVD player	15
Inserimento delle batterie nel telecomando	17

Preparazione dell'apparecchio prima della

messa in funzione	18
Utilizzo dell'alimentatore.....	18
Utilizzo dell'adattatore per autoveicoli	19
Utilizzo della cuffia.....	20
Utilizzo delle funzioni generali dell'apparecchio	21
Apertura del display.....	21
Accensione e spegnimento del DVD player	21
Inserimento dei dischi.....	21
Rimozione dei dischi	22
Regolazione del volume	22
Regolazione del display	22
Come spegnere il display	22
Configurazione dell'apparecchio (setup DVD)	23
Come navigare nel menu di setup.....	23
Impostazioni di SISTEMA.....	24
Regolazioni audio.....	24
Impostazioni video.....	25
Sistema	25
Utilizzo dell'apparecchio	28
Inserimento del disco e avvio della riproduzione.....	28
La funzione repeat.....	31
La riproduzione programmata	32
Tasti funzioni interattive.....	33

Gestione dell'apparecchio tramite il file manager ...	35	Pulizia dell'apparecchio	40
Navigazione generale	35	Correzione delle anomalie	41
Riproduzione di un brano.....	36	Definizioni	44
Comandi MP3	36	Dati tecnici	45
Gestione dell'apparecchio con picture CD.....	37	Smaltimento dell'apparecchio.....	46
Picture CD compatibili	37		
Riproduzione.....	37		
Utilizzo della funzione USB e delle schede di			
memoria SD/MMC	38		
Collegamento di un supporto di memoria	38		
Riproduzione di USB, scheda di memoria	39		
Ritorno alla riproduzione disco	39		

Sicurezza e installazione dell'apparecchio

Leggere attentamente le norme di sicurezza e conservarle per eventuali consultazioni successive. Seguire sempre tutte le avvertenze e istruzioni di questo manuale e riportare sul retro dell'apparecchio.



Sicurezza

Attenzione!

- L'apparecchio può solo essere collegato a una tensione di rete di 110 -240 V~, 50/60 Hz. Non cercare mai di far funzionare l'apparecchio con un'altra tensione.
- Usare solo l'alimentatore in dotazione.
- L'alimentatore può essere collegato soltanto dopo che è terminata regolarmente l'installazione.
- Se l'alimentatore è difettoso o l'apparecchio presenta altri danni non lo si deve mettere in funzione.
- Quando si estrae l'alimentatore dalla presa, tirare tenendo la spina - non il cavo.
- Evitare il contatto dell'apparecchio con acqua o umidità.
- Non mettere in funzione l'apparecchio nelle vicinanze di vasche da bagno, piscine o dove si formano spruzzi d'acqua.
- Non mettere mai contenitori con liquidi, es. vasi di fiori, sull'apparecchio. Questi potrebbero rovesciarsi, e il liquido fuoriuscito può provocare danni considerevoli o produrre il rischio di scossa elettrica.
- Qualora corpi estranei o liquidi penetrassero nell'apparecchio, scollegare immediatamente la spina dalla presa di corrente. Fare controllare l'apparecchio da personale specializzato qualificato, prima di rimetterlo in funzione. In caso contrario, c'è il rischio di subire una scossa elettrica.
- Non aprire il contenitore. In caso contrario, c'è il rischio di subire una scossa elettrica.
- Non cercare mai di riparare da soli un apparecchio difettoso. Rivolgersi sempre ad uno dei nostri centri di assistenza clienti.
- Non aprite l'apparecchio in nessun caso - è consentito solo a un tecnico esperto.
- Corpi estranei, ad es. aghi, monete, ecc., non devono cadere all'interno dell'apparecchio.

- Non si devono posare fonti di combustione libere, come ad es. candele accese sull'apparecchio.
- Non permettete mai che i bambini utilizzino da soli l'apparecchio.
- Fare eseguire i lavori di manutenzione sempre da personale specializzato qualificato. Altrimenti si mette in pericolo se stessi e gli altri.
- L'apparecchio rimane collegato alla rete elettrica anche se si trova disattivato in standby. Estrarre la spina dell'alimentatore dalla presa se non si usa l'apparecchio per un lungo periodo di tempo. Tirare tenendo soltanto la spina.
- Non ascoltare la musica a volume eccessivo. Ciò può danneggiare l'udito in modo permanente.

Utilizzo delle batterie

- Tenere le batterie fuori dalla portata dei bambini che potrebbero metterle in bocca e inghiottirle. Questo può provocare seri danni alla salute. In tal caso consultare subito un medico!
 - Le batterie normali non devono essere ricaricate, riscaldate o gettate nel fuoco (pericolo di esplosione!).
 - Sostituire a tempo debito le batterie che si stanno esaurendo.
 - Sostituire sempre tutte le batterie insieme; utilizzare sempre batterie dello stesso tipo.
- Attenzione!**
- Le batterie danneggiate o da cui sia fuoriuscito del liquido possono provocare ustioni chimiche al contatto con la pelle. In questo caso usare guanti protettivi adeguati. Pulire lo scomparto batterie con un panno asciutto.
 - Le batterie normali non devono essere ricaricate, riscaldate o gettate nel fuoco (**pericolo di esplosione!**)

Informazioni importanti per lo smaltimento:

Le batterie possono contenere sostanze nocive, che danneggiano la salute e l'ambiente.

- Perciò è tassativo smaltire le batterie come prescritto dalle norme di legge vigenti. Non gettare mai le batterie nei normali rifiuti domestici.
- Sulle batterie contenenti sostanze tossiche si trovano questi simboli:



- Pb = la batteria contiene piombo
- Cd = la batteria contiene cadmio
- Hg = la batteria contiene mercurio

Installazione dell'apparecchio

- Collocare l'apparecchio su un fondo stabile, sicuro ed orizzontale. Provvedere ad una buona aerazione.
- Non posare mai l'apparecchio su superfici morbide, come tappeti, coperte o in prossimità di tende e addobbi da parete. Le aperture di aerazione potrebbero rimanere coperte. Si rischia di interrompere la circolazione d'aria necessaria. Questo potrebbe provocare l'incendio dell'apparecchio.
- Le fessure d'aerazione devono sempre rimanere scoperte. Non devono venire occluse da tende, coperte o giornali.
- Non collocare l'apparecchio vicino a fonti di calore come radiatori. Evitare i raggi solari diretti e i luoghi con polvere eccessiva.
- Prestare attenzione perché, in determinate circostanze, i piedini dell'apparecchio potrebbero lasciare impronte colorate su certe superfici di mobili. Usare una protezione tra i mobili e l'apparecchio.
- Il posto ove collocare l'apparecchio non deve essere scelto in ambienti ad umidità elevata, ad es. cucine o saune, perché la formazione di acqua di condensa può provocare danni all'apparecchio. L'apparecchio è destinato all'uso in ambiente asciutto e con clima mite e non deve essere esposto a gocciolamenti o spruzzi d'acqua.
- Durante l'utilizzo, l'apparecchio deve essere sempre in posizione orizzontale.
- Tenerlo lontano dagli apparecchi che producono forti campi magnetici.
- Se si usano lampade a risparmio di energia nelle immediate vicinanze, il funzionamento dell'apparecchio può risultare compromesso.
- Non posare oggetti pesanti sull'apparecchio.

- Quando si sposta l'apparecchio da un ambiente freddo a uno caldo, è possibile che al suo interno si formi della condensa. In questo caso attendere circa un'ora prima di mettere in funzione l'apparecchio.
 - Posare il cavo di alimentazione in modo da evitare che qualcuno si inciampi.
 - Accertarsi che il cavo di alimentazione o la spina siano sempre facilmente accessibili, in modo da poter staccare rapidamente l'apparecchio dall'alimentazione elettrica! La presa deve trovarsi il più possibile vicino all'apparecchio.
 - Per il collegamento alla rete, inserire completamente la spina nella presa.
 - Usare un allacciamento alla rete adatto e facilmente accessibile e non usare prese multiple!
 - Non afferrare l'alimentatore o la spina con le mani bagnate: pericolo di scossa elettrica!
 - In caso di anomalie o formazione di fumo e odori nell'involucro, staccare subito la spina dalla presa!
 - Prima di un temporale staccare la spina di rete dalla presa.
 - Se l'apparecchio non viene usato per lungo tempo, ad esempio nel caso di un lungo viaggio, estrarre la spina di rete dalla presa.
 - Un volume troppo alto, in particolare se si usano le cuffie, può provocare danni all'udito.
 - Non lasciare l'apparecchio in un'auto parcheggiata al sole, perché si può deformare l'involucro esterno.
- Telecomando:**
- Se l'apparecchio rimane inutilizzato per lungo tempo, togliere tutte le batterie, perché l'eventuale fuoriuscita di liquido potrebbe danneggiare l'apparecchio.
- Display:**
- Non toccare il display LCD!

- Un DVD player utilizza un raggio laser invisibile. In caso d'uso errato, può procurare lesioni agli occhi. Non guardare mai nello scomparto del disco aperto.
- Questo apparecchio è stato classificato come apparecchio laser di classe 1 (CLASS 1 LASER). L'adesivo (CLASS 1 LASER PRODUCT) si trova sul retro dell'apparecchio.



Utilizzo in auto

- Se esce fumo dall'apparecchio, staccare subito l'adattatore dell'accendisigari.
- Al fine di evitare anomalie di funzionamento o altri danni causati dal calore del sole, non lasciare il DVD player in auto (in particolare non sul cruscotto).
- Utilizzare solo l'adattatore per autoveicoli in dotazione.

Descrizione dell'apparecchio

Confezione

Accertarsi che siano presenti tutti gli accessori di seguito elencati:

- DVD player
- custodia
- un telecomando con batterie (2 da 1,5 V, AAA),
- un cavo adattatore AV,
- un adattatore per autoveicoli,
- un alimentatore,
- il presente manuale d'uso.

Quali dischi si possono utilizzare

Il DVD Player **Dual DVD-P 704** è compatibile con supporti DVD, CD, CD/RW, JPEG-CD, MP3-CD, MPEG4-CD. Tutti i dischi citati possono essere usati con l'apparecchio senza bisogno di un adattatore. Per evitare anomalie di funzionamento non usare adattatori da 8 cm per i dischi. I dischi da 8 cm possono essere usati senza adattatore.



Dimensione disco 12 cm
 Single side, single layer/single
 side double layer
 PAL/NTSC DVD-Disk
 tempo di esecuzione 135 min. o 240
 min. max.



Dimensione disco 12 cm/8 cm CD
 durata di esecuzione 74 min. o 24
 min. max.

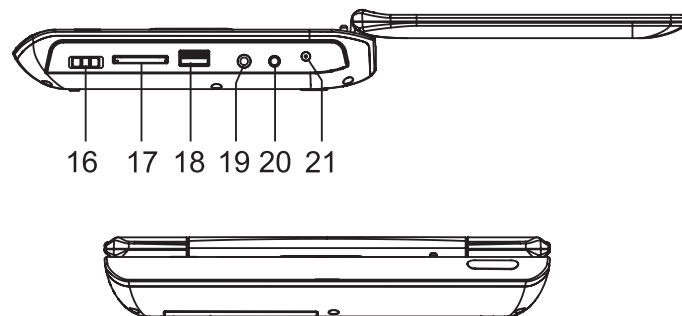
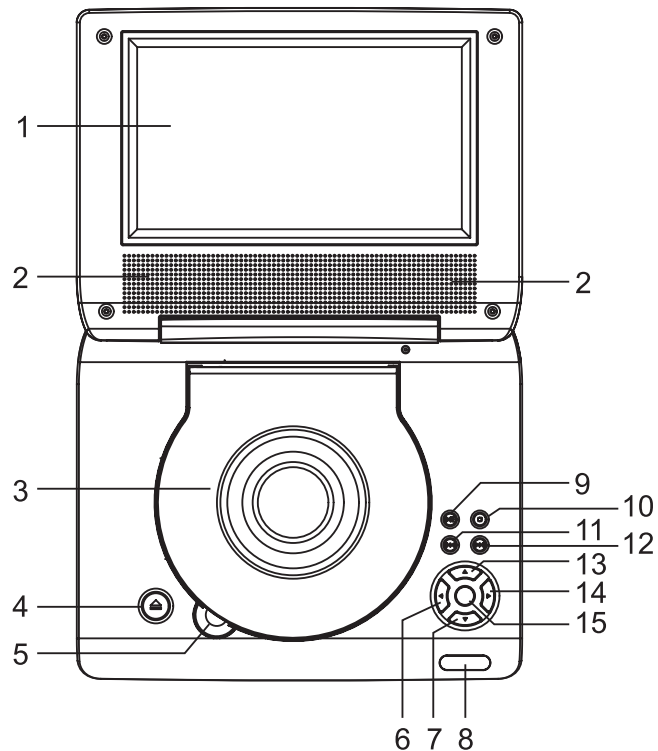
In questo apparecchio si devono inserire soltanto i dischi citati. In tal modo si evitano danni al DVD player.

- ➔ Se si trasporta l'apparecchio, rimuovere il disco dal drive.

Caratteristiche particolari dell'apparecchio

- **Player multifunzione:**
a seconda del tipo di disco inserito (DVD, DVD+R/RW, CD, CD-R, CD/RW, JPEG-CD, MP3-CD) vi sono diverse modalità di funzionamento.
- **Qualità sonora eccellente:**
l'apparecchio riproduce DVD, CD, MP3-CD, CD/RW con una qualità sonora eccellente.
- **Formato MP3:** il DVD player può riprodurre anche CD MP3. Massima velocità di trasmissione dati MP3: 320 kBit/s
- **Funzione resume:**
Con la funzione Resume è possibile riprendere la riproduzione esattamente nel punto in cui è stata interrotta con il tasto ■.
- **Fermo-immagine:**
grazie alla tecnica digitale, il DVD player dispone di un fermo-immagine brillante e privo di disturbi.
- **Funzione zoom:**
la funzione zoom consente l'ingrandimento dell'immagine durante la riproduzione.
- L'apparecchio dispone di una presa USB e di un lettore integrato di schede di memoria SD/MMC. Per il funzionamento dell'apparecchio è necessaria una delle schede di memoria indicate (SD, MMC). Le fotografie, i video e i file musicali devono trovarsi sulla scheda di memoria.
- L'apparecchio dispone di un monitor LCD/TFT ad alta risoluzione con 480 x 234 pixel.
- Il monitor ha una diagonale di 17,8 cm nel formato 16:9.
- Tramite l'uscita A/V i segnali video e audio possono essere trasmessi a un altro apparecchio.
- L'apparecchio dispone di un collegamento per cuffie.

Strumentazione presente sull'apparecchio



1		Display TFT/LCD
2		Altoparlanti
3		Scomparto disco
4	OPEN	Apertura scomparto disco
5		Chiusura scomparto disco
6	◀	Tasto cursore per navigazione Volume più basso
7	▼	Tasto cursore per navigazione
8	POWER, CHARGE REMOTE	Power LED, spia di carica Sensore telecomando
9	▶ I PLAY/PAUSE	Avvio riproduzione, PAUSE
10	■ STOP USB/SD/MMC	STOP, impostazione fonte: CD/DVD, USB, SD/MMC
11	⏮ F_BWD	SKIP indietro, riavvolgimento rapido
12	⏭ F_FWD	SKIP avanti, avanzamento rapido
13	▲	Tasto cursore per navigazione
14	▶	Tasto cursore per navigazione Volume più alto
15	OK	Tasto ENTER

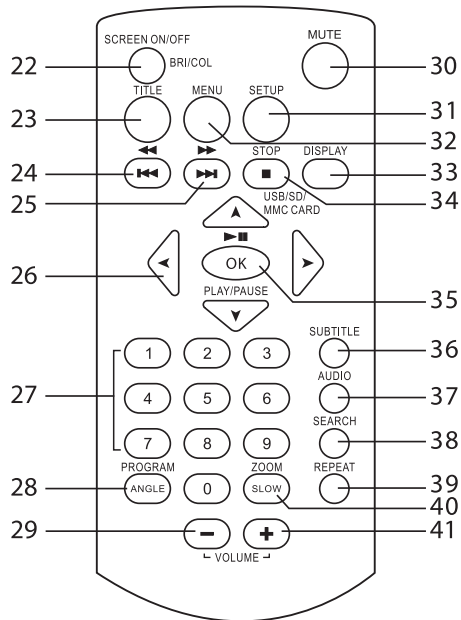
Parte laterale dell'apparecchio

Sulla parte anteriore dell'apparecchio si trovano il Power LED e il sensore per il telecomando.

Sul lato destro dell'apparecchio si trovano le prese per alimentatore, cuffie, USB e il vano per schede di memoria SD/MMC.

16	POWER ON/OFF	Accensione, spegnimento
17	SD/MMC CARD	Vano per schede di memoria SD/MMC
18	USB	Ingresso USB
19	PHONES	Presca per cuffia, jack da 3,5 mm
20	AUDIO/VIDEO OUT	Uscita audio/video
21	DC IN 9-12 V	Presca per alimentatore
-		Scomparto batteria, lato inferiore

Funzioni del telecomando



24	⏮ ⏮	SKIP indietro, riavvolgimento rapido
25	⏭ ⏭	SKIP avanti, avanzamento rapido
26	▲ ▶ ▼ ◀	Tasti cursore per navigazione
27	0 - 9	Tasti numerati
28	ANGLE Program	Camera Angle Mark Funzione di programmazione
29	VOLUME -	Volume più basso
30	MUTE	Disattivazione audio
31	SETUP	Menu di sistema: Configurare l'apparecchio
32	MENU	Menu principale DVD
33	DISPLAY	Informazioni durante la riproduzione
34	■ STOP USB/SD/ MMC CARD	STOP, impostazione fonte: DVD, USB, CARD
35	OK ▶ PLAY/PAUSE	Tasto ENTER, PLAY/PAUSE
36	SUBTITLE	Menu sottotitoli
37	Audio	Impostazione (lingua, canale sinistro, destro)
38	SEARCH	Funzione ricerca
39	Repeat	Funzioni repeat
40	SLOW ZOOM	Moviola Funzione ZOOM
41	VOLUME +	Volume più alto

Funzioni dei singoli tasti

22	SCREEN ON/OFF BRI/COL	Accensione/spengimento dello schermo; regolazione del colore e della luminosità dell'LDC
23	TITLE	Visualizzazione del menu titoli del disco

Prese

Collegamento del DVD player



Attenzione!

Prima di collegare il DVD player a un televisore o a un impianto stereo/surround, è necessario spegnere tutti gli apparecchi ed estrarre le relative spine dalle prese elettriche. In caso contrario si potrebbe danneggiare il DVD player.

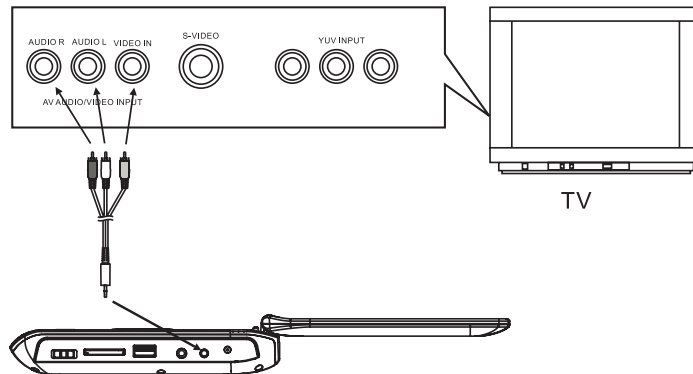
Sulla parte laterale dell'apparecchio si trovano tutte le prese per collegare il DVD player ad apparecchi esterni.

Riproduzione di immagini e suono tramite il televisore

- ➔ Collegare l'uscita AV OUT 20 con l'entrata VIDEO IN sul televisore. Per il collegamento usare il cavo AV incluso nella confezione.
- ➔ Se si usa il proprio televisore anche per la riproduzione audio, devono essere a disposizione prese di ingresso audio AUDIO IN o un adattatore scart per l'uscita del suono.
- ➔ Collegare l'uscita AV OUT 20 con l'ingresso AUDIO IN R/L del televisore per riprodurre l'audio tramite il televisore.

➔ Per il collegamento usare il cavo AV incluso nella confezione.

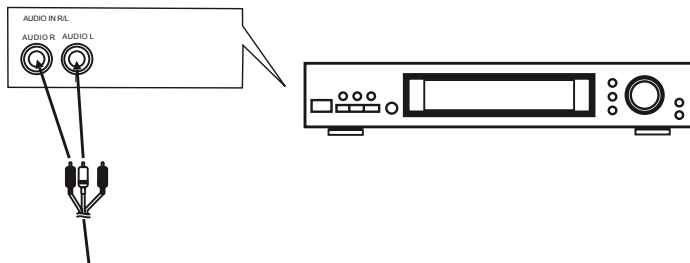
- Canale sinistro: spina bianca
- Canale destro: spina rossa



Riproduzione del suono tramite receiver

Parallelamente e contemporaneamente al televisore, si può riprodurre l'audio tramite un impianto stereo-surround collegato.

- Per il collegamento usare il cavo AV incluso nella confezione.
- Collegare il DVD player tramite l'AV-OUT 20 con l'ingresso AUDIO IN R/L del receiver.



Inserimento delle batterie nel telecomando

- ➔ Rimuovere lo sportello del vano batterie.
- ➔ Inserire due batterie tipo micro, 1,5 V, AAA (LR3). Fare attenzione alle indicazioni di polarità (+ / -) all'interno del vano.
- ➔ Richiudere accuratamente il coperchio del vano batteria fino a sentire lo scatto del coperchio.

Nota:

- Le batterie non devono essere ricaricate, cortocircuitate, aperte, riscaldate o gettate nel fuoco.
- Sostituire a tempo debito le batterie che si stanno esaurendo.
- Le eventuali perdite dalle batterie possono provocare danni al telecomando. Se il DVD player non viene usato per lungo tempo, togliere le batterie dal telecomando.

Informazioni importanti per lo smaltimento:

Le batterie possono contenere sostanze tossiche, che danneggiano l'ambiente.

- ➔ Perciò è tassativo smaltire le batterie come prescritto dalle norme di legge vigenti. Non gettare mai le batterie nei normali rifiuti domestici.

Utilizzo con il telecomando

Grazie al telecomando a infrarossi le principali funzioni dell'apparecchio possono essere attivate anche a distanza da comodamente seduti. A scritte identiche sul telecomando e sull'apparecchio corrispondono funzioni identiche (pos. 10 apparecchio, pos. 34 telecomando).

Quando si comanda l'apparecchio con il telecomando occorre rispettare le seguenti regole:

- Puntare il telecomando (trasmettitore) verso il ricevitore REMOTE 8 sull'apparecchio. Distanza massima: ca. 4 metri, angolo di ricezione ca. 30°.
- Tra trasmettitore e ricevitore non devono esserci ostacoli.
- Se per far funzionare il telecomando diventa necessario avvicinarsi troppo all'apparecchio, è opportuno sostituire le batterie.

Preparazione dell'apparecchio prima della messa in funzione

È possibile collegare l'apparecchio con l'alimentatore alla normale rete elettrica. Utilizzare esclusivamente l'alimentatore fornito in dotazione. Se si usa un altro adattatore l'apparecchio può subire danni.

Per eliminare il calore che si sviluppa durante il funzionamento deve essere garantita una sufficiente aerazione. Pertanto, non coprire l'apparecchio e non collocarlo in un armadio chiuso. Lasciare uno spazio libero di almeno 10 cm intorno all'apparecchio.

Utilizzo dell'alimentatore

È possibile far funzionare questo DVD player portatile con l'apposita batteria oppure con la presa collegata all'alimentatore fornito in dotazione (adattatore AC).

Nel secondo caso l'alimentazione dell'apparecchio avviene tramite la rete elettrica.

Nota:

la batteria viene ricaricata solo quando l'apparecchio è spento.

Attenzione!

- Prima di collegare o staccare l'alimentatore, spegnere sempre il DVD player.
- Usare solo l'alimentatore in dotazione. L'uso di un altro alimentatore può provocare danni.
- In caso di uso prolungato si può verificare un riscaldamento dell'alimentatore, il che è da considerarsi normale.
- In caso di non utilizzo, estrarre la spina dalla presa. Tirare tenendo la spina e non il cavo. Estrarre la spina prima di un temporale. Se l'apparecchio non viene usato per lungo tempo, ad esempio nel caso di un lungo viaggio, estrarre la spina.

Nota:

- Al primo utilizzo, prima di accendere l'apparecchio, caricare completamente la batteria.
- La durata del processo di carica completo è di circa 4 - 5 ore. Durante il caricamento l'apparecchio deve essere spento.
- Il LED di caricamento rosso CHARGE 8 indica che la batteria si sta caricando.
- Se sul display viene visualizzato "BATTERY LOW", caricare la batteria.

Nota:

Quando la batteria è carica, l'adattatore deve essere staccato dalla batteria e dalla presa di rete. Con la batteria completamente carica l'apparecchio può funzionare per circa 2 ore.

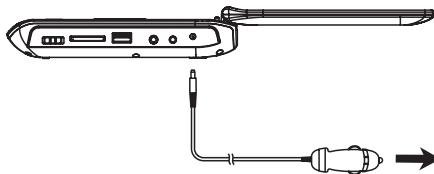
Utilizzo dell'adattatore per autoveicoli

Nota:

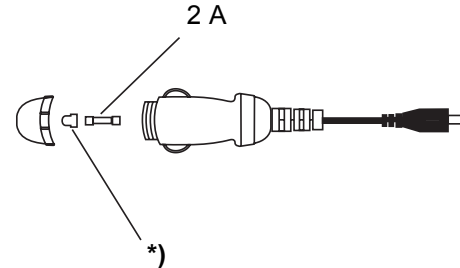
Utilizzare solo l'adattatore per autoveicoli in dotazione.

Qualora venga utilizzato un adattatore per autoveicoli diverso da quello da collegare all'accendisigari in dotazione, la garanzia decade.

Nella spina per l'accendisigari viene utilizzato un fusibile per correnti deboli da 2 A. Tale fusibile non deve in nessun caso essere sostituito da un altro modello.



Prima di collegare gli altri cavi, estrarre l'adattatore per autoveicoli e spegnere l'apparecchio.



Attenzione!

Adattatore per veicoli idoneo soltanto al collegamento a sistemi di bordo da 12V!

*) Non perdere il coperchio in caso di sostituzione del fusibile!

Montaggio nell'autoveicolo

Sicurezza!

Prima di mettersi in viaggio fissare l'apparecchio al poggiatesta del sedile dell'autoveicolo.

Il montaggio nell'auto non deve compromettere il funzionamento dei dispositivi di sicurezza presenti (airbag, cinture di sicurezza).

In caso di dubbi riguardo ad un montaggio sicuro nell'autoveicolo, rivolgersi al produttore del veicolo.

Il guidatore non deve essere distratto dall'apparecchio. Pertanto, applicare l'apparecchio in maniera tale che il guidatore non possa scorgere il monitor.

Il DVD player può essere collegato all'accendisigari del proprio veicolo.

Presupposto: la presa dell'accendisigari deve essere pulita, perché in caso di contatto difettoso l'adattatore può surriscaldarsi.

Al fine di evitare che la batteria dell'auto si scarichi, staccare l'adattatore all'accendisigari, quando non si usa il DVD player.

Fissaggio al poggiatesta

Il DVD player viene fissato con la custodia in dotazione al poggiatesta del sedile del veicolo.

- ➔ Mettere il DVD player nella custodia e fissarlo con le apposite cinghie.

- ➔ Fissare la custodia con il DVD player al poggiatesta. Prima di mettersi in viaggio, verificare che il tutto sia saldamente montato.

Utilizzo della cuffia

Danni all'udito!

Non ascoltare i dischi a volume eccessivo tramite cuffia. Ciò può danneggiare l'udito in modo permanente. Prima di usare le cuffie, regolare il volume dell'apparecchio al volume minimo.

Se si collega una cuffia, gli altoparlanti vengono disattivati.

- ➔ Usare soltanto cuffie con spina jack da 3,5 millimetri.
- ➔ Infilare il connettore delle cuffie nell'apposita presa PHONES 19 dell'apparecchio.

La riproduzione del suono avviene ora esclusivamente attraverso le cuffie.

- ➔ Se si desidera ascoltare nuovamente attraverso gli altoparlanti, estrarre la spina della cuffia dalla relativa presa sull'apparecchio.

Utilizzo delle funzioni generali dell'apparecchio

Apertura del display

- Ribaltare il display verso l'alto.
- Per chiudere il display ribaltarlo nuovamente verso il basso.



Attenzione!

Eliminare la protezione per il trasporto dallo scomparto disco prima di mettere in funzione l'apparecchio.

Accensione e spegnimento del DVD player

Con l'interruttore POWER 16 è possibile accendere o spegnere il DVD player.

LED POWER	Stato
spento	Interruttore su OFF
Lampeggiante (verde)	Interruttore su ON

Dopo l'accensione il display si accende, il DVD player inizia a leggere il supporto nel lettore, sul display compare "Caricamento". Qualora non sia stato inserito nessun disco, sul display compare la scritta "Nessun disco".

Spegnimento: Posizionare l'interruttore POWER 16 su OFF.

Inserimento dei dischi

- Premere OPEN 4 per aprire lo scomparto disco.
- Inserire il disco con il lato stampato verso l'alto nello scomparto dischi e spingere il disco sul perno di bloccaggio. Il disco deve essere fisso sul piatto.

Nota:

Lo scomparto disco si apre verso l'alto. Pertanto l'apertura non deve essere ostacolata da alcun oggetto.

Quando lo scomparto disco è aperto prestare attenzione a che non penetrino oggetti estranei nell'apparecchio.

Non toccare mai la lente del laser.

- Richiudere lo scomparto disco. Inizia il processo di lettura; sul display viene visualizzato "Caricamento".

Rimozione dei dischi

- Aprire lo scomparto disco con OPEN 4, il coperchio si ribalta verso l'alto.
- Afferrare il disco dalla fossetta di presa laterale ed estrarlo con cura verso l'alto.

Regolazione del volume

Premere i tasti VOL+ / VOL- 14, 6 o 29, 41 per impostare il volume desiderato.

- VOL+: per alzare il volume,
- VOL-: per abbassarlo.

Disattivazione dell'audio

Premendo il tasto MUTE è possibile disattivare l'audio. Premendo nuovamente lo stesso tasto, l'audio viene riattivato.

Regolazione del display

- Premere il tasto SCREEN ON/OFF 22. Sul display compare "BRI 00".
- Modificare l'impostazione con i tasti cursore ◀ ▶.
- Premere nuovamente il tasto SCREEN ON/OFF 22, sul display compare "COL 00".
- Modificare la regolazione con i tasti cursore 15 ◀ ▶.

Come spegnere il display

- Premere il tasto SCREEN ON/OFF 22 e tenerlo premuto per spegnere o riaccendere il display.

Nota:

- Per la riproduzione della musica si consiglia di spegnere il display, così da prolungare la durata di riproduzione.

Configurazione dell'apparecchio (setup DVD)

Prima di inserire un DVD o un altro disco nell'apparecchio occorre effettuare le seguenti regolazioni:

➔ Premere il tasto SETUP 31.

Sullo schermo viene visualizzato il menu di setup SYSTEM SETUP. È possibile regolare le seguenti impostazioni nei sottomenu:

Menu principale Sottomenu

Monitor TV	generale, modalità LCD, lingua OSD, salvaschermo, uscita setup
Audio	Downmix, uscita setup
Video	luminosità, contrasto, colore, saturazione, uscita setup
Sistema modello	TV, audio, sottotitoli, menu disco, funzione parentale, password, impostazioni di base, uscita setup

Come navigare nel menu di setup

- ➔ Si può selezionare il menu principale con i tasti cursore ◀ ▶. Il menu principale selezionato è indicato in alto, nella barra delle icone.
- ➔ Per selezionare un sottomenu, premere il tasto ▲, ▼. Il sottomenu viene contrassegnato da un colore.
- ➔ L'impostazione attiva nel sottomenu è evidenziata.
- ➔ Per effettuare un'impostazione nel sottomenu, selezionarla con i tasti cursore ◀ ▶. L'evidenziazione indica quale impostazione è attiva.
- ➔ Modificare l'impostazione con i tasti cursore ▲ ▼.
- ➔ Per confermare premere il tasto OK ▶ || 35.

L'evidenziazione mostra nuovamente la voce del sottomenu.

- ➔ Per tornare da un sottomenu al menu principale, premere il tasto cursore ◀ finché l'evidenziazione non si trova nuovamente nella barra dei titoli.
- ➔ Con i tasti ◀ ▶ ci si sposta nei menu principali.
- ➔ Se si desidera uscire dal menu setup, premere il tasto SETUP 31.

Impostazioni di SISTEMA

Monitor TV

Qui si può impostare la dimensione dell'immagine in presenza di differente materiale video in uscita.

Adeguare le impostazioni anche per la riproduzione tramite una TV collegata esternamente.

Scegliere tra le seguenti impostazioni:

Norma/PS

I bordi sinistro e destro vengono tagliati, viene visualizzata soltanto la parte centrale dell'immagine di film in formato 16:9.

Norma/LB

in alto e in basso sono visualizzate barre nere (= letterbox). L'immagine viene visualizzata un po' più piccola.

Larghezza

I DVD vengono visualizzati in formato 16:9.

Modo LCD

Questa opzione consente di cambiare dalla visualizzazione in 4:3 a 16:9 e viceversa.

Lingua OSD

Questa voce permette di scegliere la lingua per i menu tra inglese, francese, tedesco e italiano.

- ➔ Nel menu selezionare la lingua desiderata e confermare con **OK** ► II 35. Adesso tutti i testi vengono visualizzati nella lingua scelta.

Salvaschermo

Il salvaschermo serve a proteggere lo schermo. Si attiva automaticamente dopo ca. 5 minuti quando l'apparecchio si trova nella modalità Stop, oppure quando l'immagine non cambia per più di un minuto.

- ➔ Selezionare il menù SALVASCHERMO (screensaver).

Con i tasti cursore scegliere tra "On" (Ein) e "Off" (Aus) se non si desidera questa funzione.

Regolazioni audio

Downmix (riduzione a stereo)

Qui si può impostare la riproduzione dei suoni. La funzione consente la riproduzione stereo di segnali audio a più canali (Dolby Digital 5.1).

→ Selezionare il sottomenu con i tasti cursore.

"LT RT" permette un effetto surround con due altoparlanti, "STEREO" offre un tradizionale effetto stereo.

→ Scegliere tra "LT RT" e "STEREO".

→ Confermare la propria immissione con **OK ▶** || 35.

Impostazioni video

Qui si possono modificare luminosità, contrasto, colore e saturazione.

→ Con **▲, ▼** impostare le regolazioni e premere **OK ▶** || 35.

→ Modificare le impostazioni con i tasti cursori **◀ ▶** e confermare con **OK ▶** || 35.

Sistema

Le impostazioni possono essere modificate solo quando non c'è alcun disco inserito.

Tipo TV

Qui si può scegliere tra PAL, Multi e NTSC.

→ Selezionare il tipo TV con i tasti cursore.

→ Passare al sottomenu.

→ Scegliere PAL per l'area europea. Confermare con **OK ▶** || 35.

Lingua per il menu audio

Con questa funzione si imposta la lingua per il menu audio. Si può scegliere tra inglese, francese, spagnolo, tedesco, portoghese e italiano.

Lingua per i sottotitoli

Con questa funzione si impostano le diverse lingue per il menu dei sottotitoli. Per disattivare i sottotitoli, selezionare l'impostazione "Disat".

Lingua per il menu Disco

Con questa funzione si imposta la lingua per il menu DVD.

Protezione bambini (Parentale)

Se un DVD è dotato di tale protezione, si può qui impostare il livello (Level) della protezione.

A tal fine si deve effettuare una modifica usando una propria password. Il level 1 è adatto ai bambini in modo illimitato e il level 8 è adatto solo agli adulti.

Prospetto protezione bambini

Impostazione	Significato*
1 Ad.bamb.	Adatto ai bambini senza alcuna limitazione.
2 G	Adatto ai bambini accompagnati.
3 PG	Adatto ai bambini in presenza di adulti.
4 PG 13	Per ragazzi fino a 13 anni, in presenza di adulti.
5 PGR	Per ragazzi fino a 17 anni, si consiglia la presenza di un adulto.
6 R	Per ragazzi fino a 17 anni; fortemente consigliata la presenza di adulti.
7 NC 17	Per giovani oltre i 17 anni.
8 Adulti	Solo per adulti.

→ Selezionare l'impostazione desiderata.

→ Premere quindi **OK** ▶ **II** 35.

Viene richiesto l'inserimento di una password. La password è costituita da un codice a quattro cifre. A livello di fabbrica è stato assegnato il numero 1389.

→ Inserire il codice a quattro cifre e premere **OK** ▶ **II** 35.

* Richiamiamo espressamente l'attenzione sul fatto che il significato/definizione del singolo livello (Level) rappresenta soltanto una raccomandazione del produttore. Le proposte non pretendono di avere validità illimitata.

Nota:

Se è stata inserita la password sbagliata, la finestra rimane aperta. Ripetere l'operazione.

Modifica della password

È possibile impostare personalmente la password.

Procedere come segue:

- ➔ Passare al sottomenu PASSWORD. Selezionare il sottomenu "Modifica".
- ➔ Premere **OK** ▶ II 35.
- ➔ Adesso inserire in "Vecchia password" il proprio codice a quattro cifre con i tasti numerati.

A livello di fabbrica è stato assegnato il numero 1389.

Il cursore passa automaticamente al menu "Nuova Password".

- ➔ Adesso inserire il nuovo codice a quattro cifre nel menu "Nuova Password".

Il cursore passa automaticamente al menu "Conferma".

- ➔ Adesso inserire nuovamente il codice a quattro cifre.
- ➔ Confermare l'immissione con il tasto **OK** ▶ II 35.

La nuova password ora è memorizzata.

Nota:

Qualora si fosse dimenticata la password, è possibile sbloccare il sistema con la password supervisor "**1 3 8 9**".

Ripristinare le impostazioni di base

Qui si può resettare l'apparecchio riportandolo alle impostazioni di fabbrica.

- ➔ Selezionare il sottomenu RESET con i tasti cursore.
- ➔ Premere **OK** ▶ II 35.

Confermare nuovamente la richiesta di conferma con **OK** ▶ II 35. Adesso l'apparecchio è stato riportato alle impostazioni di fabbrica.

Utilizzo dell'apparecchio

Quando si premere il tasto corrispondente a una funzione non supportata, compare il simbolo "⊗".

Inserimento del disco e avvio della riproduzione

→ Premere OPEN 4 per aprire lo scomparto disco.

Sullo schermo viene visualizzata la scritta "Apertura".

→ Inserire il disco con il lato stampato verso l'alto nello scomparto del disco e spingere il disco sul perno di bloccaggio. Il disco deve essere fisso sul piatto. Chiudere lo scomparto dischi.

Sullo schermo viene visualizzato "Caricamento in corso...". Qualora non sia stato inserito nessun disco, dopo aver chiuso il relativo scomparto, sullo schermo viene visualizzata la scritta "Nessun disco".

Qualora si tratti di un DVD, sullo schermo viene immediatamente visualizzato "DVD".

- Se viene visualizzato il menu di un DVD sullo schermo TV, selezionare con i tasti cursore ◀ ▶ ▲ ▼ la voce di menu desiderata.
- Premere quindi il tasto **OK** ▶ || 35.

Viene avviata la riproduzione della voce di menu scelta.

Nota:

La possibilità di riprodurre CD MP3 dipende dalla qualità del disco, dalla velocità di trasmissione binaria, dal rispetto del relativo standard e dalla struttura della directory sul CD. In singoli casi può accadere che il DVD player non possa riprodurre questi file. In tali casi verificare le impostazioni del proprio programma di masterizzazione sul computer, modificare la struttura delle directory sul CD o utilizzare un altro CD vergine.

Se il disco non è stato inserito correttamente o è danneggiato, viene visualizzato il messaggio "Nessun disco".

Riproduzione di CD audio

→ Inserire un CD nello scomparto dischi e chiuderlo.

L'apparecchio legge il CD e visualizza le relative informazioni sullo schermo. Il primo brano viene riprodotto automaticamente.

→ Inserire il numero del brano con i tasti numerici 27.

→ Per selezionare il numero del brano "7", premere anzitutto il tasto numerico 0 e poi il tasto numerico 7.

Riproduzione di CD MP3

Il DVD player può leggere e riprodurre nei CD MP3 fino a 999 file. I file vengono riprodotti in ordine alfanumerico. Per selezionare un brano con i tasti numerici si deve sempre inserire il numero di brano usando tre cifre.

Selezione dei brani tramite il file manager

→ Dopo la lettura del CD appare il file manager, vedere pag. 35.

→ Evidenziare l'album con i tasti cursore ▲ ▼ . Premere il tasto **OK** ▶ || 35. L'album si apre.

→ Con i tasti cursore ▲ ▼ selezionare un brano e premere il tasto **OK** ▶ || 35.

Viene eseguito il brano.

Per ritornare alla directory di origine selezionare con i tasti cursore ▲ ▼ il simbolo della cartella e premere il tasto **OK** ▶ || 35. In alternativa premere il tasto ◀ .

Interruzione della riproduzione (resume)

→ Premere il tasto ■ 34 per interrompere la riproduzione.

La riproduzione viene interrotta. Viene visualizzata l'indicazione "Per proseguire premere Play".

→ Premere il tasto **OK** ▶ || 35 e la riproduzione riprende subito.

→ Premere il tasto ■ 34 due volte di seguito per interrompere definitivamente la riproduzione.

Nota: con alcuni dischi non è possibile eseguire nuovamente la riproduzione dei DVD/CD (Resume-Play). Se si vede un simbolo "⊗" sullo schermo, questa funzione non è supportata.

Salto capitolo/Funzioni ricerca

Salto capitolo (◀◀, ▶▶)

- Premere il tasto ◀◀ o ▶▶ 24, 25, per saltare al capitolo (DVD) o brano (CD/CD-MP3) precedente o successivo.

Ricerca automatica (◀◀, ▶▶)

Con questi tasti è possibile attivare la ricerca automatica avanti o indietro a diverse velocità (2x, 4x, 8x, 16x, 32x).

- Premere ▶▶ 25 (o ▶▶) e mantenerlo premuto. Viene attivata la ricerca rapida avanti e visualizzata la relativa velocità.
- Premendo più a lungo il tasto la velocità di riproduzione aumenta di conseguenza.
- Premere OK ▶ II 35, per proseguire la riproduzione a velocità normale.

Moviola (SLOW)

DVD

Con questi tasti è possibile selezionare l'avanzamento rallentato (SLOW) a diverse velocità.

- Premere il tasto SLOW 40 e mantenerlo premuto; viene attivato l'avanzamento rallentato.
- Mantenere il tasto premuto fino a che la moviola non venga eseguita alla velocità desiderata (1/2, 1/4, 1/8, 1/16).
- Premere OK ▶ II 35 per continuare la riproduzione alla velocità normale.

Pausa

DVD/CD/CD MP3

- Premere OK ▶ II 35 per interrompere la riproduzione.
- Premere OK ▶ II 35 per riprendere la riproduzione.

SEARCH: Ricerca

DVD

Si può qui cercare e scegliere direttamente il numero del brano o del capitolo o la posizione di avanzamento cronologico.

- ➔ Premere ripetutamente il tasto SEARCH 38 per spostarsi tra le impostazioni.
- ➔ Con i tasti numerati inserire il numero di brano/capitolo o la posizione nel tempo che si vuole selezionare direttamente.
- ➔ Dopo aver inserito il numero inizia la riproduzione del brano o punto corrispondente.

MP3 e CD musicali (CDDA)

È possibile selezionare direttamente un brano o un punto all'interno del brano.

- ➔ Premere ripetutamente il tasto SEARCH 38.
- ➔ Inserire il numero del brano o il punto desiderato con i tasti numerici.
- ➔ Dopo aver inserito il numero inizia la riproduzione del brano o punto corrispondente.

La funzione repeat

Si può scegliere tra diverse funzioni repeat (ripetizione). Le varianti disponibili dipendono tuttavia dal tipo di disco:

- DVD: capitolo, brano, tutti, AUS (disattivata), intervallo brani A-B.
- CD musicale, CD MP3: tutti i brani, singoli brani, cartelle.

Ripetizione brano/capitolo/A-B (DVD)

- ➔ Premere ripetutamente il tasto REPEAT 39 per passare da una singola funzione all'altra.

Funzione repeat per i CD musicali/CD MP3

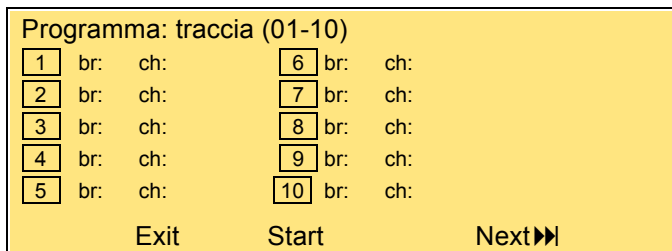
- ➔ Qualora si desideri attivare la funzione repeat, per prima cosa selezionare il brano desiderato con ◀◀ oppure ▶▶.
- ➔ Premere ripetutamente il tasto REPEAT 39 per passare da una singola funzione all'altra.

La riproduzione programmata

Nota: possibile solo con DVD e CD audio.

- Dopo aver inserito il disco, premere il tasto PROGRAM 28.

Il menu per la programmazione viene visualizzato sullo schermo.



- Inserire il brano desiderato del DVD o del CD Audio con i tasti numerati, il segno si sposta sul capitolo.
- Inserire il numero del capitolo con i tasti numerati, il segno si sposta al secondo posto di memoria.
- Ripetere questa immissione più volte, fino a quando non sono stati memorizzati tutti i brani o capitoli desiderati. Se ne possono memorizzare al max. 20.

- Selezionare con i tasti cursore ▲ ▼ "Next ▶▶" e premere **OK** ▶ || 35 per passare all'immissione delle posizioni in memoria 11 – 20.
- Per iniziare la programmazione selezionare con i tasti cursore ▲ ▼ "Start" e premere **OK** ▶ || 35.
- Per cancellare l'ultima immissione selezionare il posto di memoria e ripetere l'immissione.
- Per interrompere selezionare "Exit" e premere **OK** ▶ || 35.
- Premere **OK** ▶ || 35 per iniziare la riproduzione o selezionare "Start" e premere **OK** ▶ || 35.

I brani programmati verranno ora riprodotti in successione. Durante la riproduzione premere ■ 34, per terminare la riproduzione nella modalità programmazione.

Tasti funzioni interattive

Sottotitoli (DVD)

Su un DVD possono essere memorizzati sottotitoli in diverse lingue. Indipendentemente dall'impostazione di base nel menu SETUP è possibile selezionare un'altra lingua per i sottotitoli. Questa possibilità deve però essere presente sul relativo DVD.

- ➔ Durante la riproduzione premere più volte il tasto SUBTITLE 36, fino a quando non viene visualizzata l'impostazione desiderata per i sottotitoli.

Menu titoli

- ➔ Premere il tasto TITLE 23.

Sullo schermo viene visualizzato il menu titoli.

- ➔ Selezionare quindi il brano desiderato con i tasti cursore.
- ➔ Confermare i dati immessi con **OK** ▶ **II** 35.

Audio (DVD)

Alcuni dischi sono registrati con diversi formati audio. Durante la riproduzione è possibile scegliere tra i diversi formati audio.

- ➔ Premere più volte il tasto AUDIO 37, fino a quando non viene visualizzata la selezione desiderata.

Modalità audio (CD audio)

Durante la riproduzione con CD audio è possibile scegliere tra le impostazioni "sinistra", "destra", "mix" e "stereo" per i canali audio.

- ➔ Premere ripetutamente il tasto AUDIO 37, fino a quando non viene visualizzata la selezione desiderata.

Ingrandimento (Zoom)

- ➔ Per ingrandire una sezione di immagine, premere il tasto ZOOM 40 durante la riproduzione.
- ➔ Selezionare l'area dell'immagine con i tasti cursore.
- ➔ Premere più volte ZOOM fino a ottenere l'ingrandimento desiderato. (2x, 3x, 4x).
- ➔ Per terminare questa funzione premere ripetutamente ZOOM fino a visualizzare "Aus" (disattivato) sullo schermo.

Angle (Angolo di visualizzazione camera)

Alcuni DVD contengono scene memorizzate sotto diversi angoli di visualizzazione della telecamera durante la produzione.

- ➔ Durante la riproduzione di un disco di questo tipo, premere il tasto ANGLE 28 e tenerlo premuto per visualizzare il numero di angoli di visualizzazione della telecamera disponibili.
- ➔ Premere di nuovo ANGLE 28, per passare al successivo angolo di visualizzazione della telecamera.

Informazioni OSD

Premere il tasto DISPLAY 33, per avere informazioni sul disco in esecuzione.

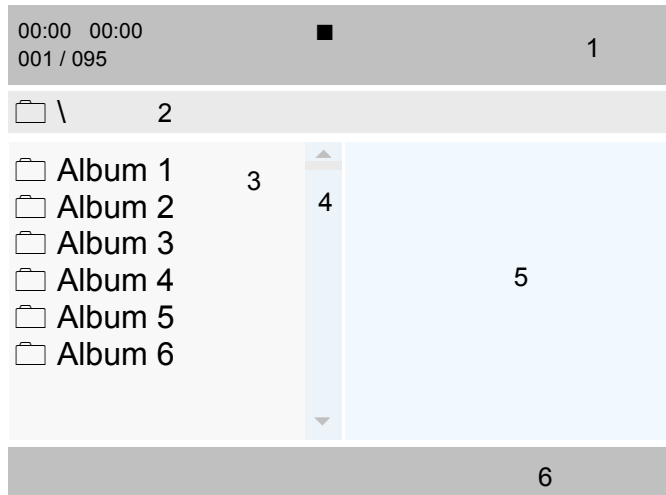
Queste informazioni sono diverse da disco a disco e possono contenere ad es. le seguenti informazioni:

- Titolo, capitolo, durata di esecuzione, tempo di esecuzione rimanente
- Impostazioni audio/sottotitoli.

Gestione dell'apparecchio tramite il file manager

Con dischi MP3, MPEG4 e JPEG le funzioni possono essere attivate tramite la finestra di dialogo del file manager.

Nel caso di un CD MP3, il file manager contiene ad es. quanto segue:



Dopo aver caricato il disco sul display viene visualizzato il file manager.

Le informazioni sui brani aggiornate (numero brano, durata esecuzione, titolo brano) così come lo stato (play, stop) e la fonte (scheda, USB) vengono visualizzati sulla riga del brano (1).

- Subito sotto (2) viene visualizzata la struttura della directory del disco (interprete, album, brano).
- Gli album e i brani vengono visualizzati nell'albero di directory (3).
- La barra di scorrimento (4) permette di avere una visione di insieme.
- Nel caso di riproduzione JPEG viene presentato il preview nella finestra (5).
- Nella riga al fondo (6) viene visualizzata la funzione repeat.

Navigazione generale

- ➔ Premere ◀ per spostarsi verso l'alto nelle directory.
- ➔ Con ▶ si scorrono le directory verso il basso.
- ➔ Con ▲ ▼ ci si muove negli album verso l'alto o il basso.

Riproduzione di un brano

- Selezionare il brano desiderato con ▲ ▼ e premere **OK** ▶ || 35.

Comandi MP3

Riproduzione del brano di una directory.

- Premere ▲ ▼, per selezionare l'interprete (cartella), quindi **OK** ▶ || 35, per accedere agli album (sottocartella).
- Nota: se ad es. sono presenti diversi album, scegliere l'album desiderato e aprirlo con **OK** ▶ || 35.
- Premere ▲ ▼ per selezionare il brano desiderato dell'album, quindi premere **OK** ▶ || 35 per iniziare la riproduzione.
Compare ▶ nella riga del brano con (1) e il DVD player riproduce tutti i brani dell'album, prima di fermarsi automaticamente.

Altre funzioni

Durante la riproduzione di un CD MP3 possono essere attivate le seguenti funzioni: modalità audio, pausa, brano precedente/successivo e avanti/indietro.

- Procedere come con la riproduzione di un CD normale.

Ritorno alla struttura della directory

Premere ◀, per evidenziare nella struttura della directory la directory preposta. Confermare con **OK** ▶ || 35.

Gestione dell'apparecchio con picture CD

Picture CD compatibili

Questo player può riprodurre sia picture CD del vostro negozio di fotografia, sia dischi CD-R o CD-RW masterizzati in proprio contenenti file JPEG.

Riproduzione

Nella maggior parte dei casi, non appena viene inserito un disco nell'apparecchio viene visualizzata la prima immagine.

In alcuni casi viene visualizzato il file manager. Per sapere come utilizzare il file manager vedere pag. 35.

- ➔ Selezionare un'immagine con ▲ ▼ e premere **OK**
 - ▶ || 35 per visualizzare l'immagine. Viene avviato il diashow.
- ➔ Premere ZOOM 40 per ingrandire l'immagine e
 - ◀ ▶ ▲ ▼ per navigare nell'immagine ingrandita. La funzione diashow si arresta premendo ZOOM 40.
- ➔ Premere REPEAT 39 per selezionare la modalità riproduzione.

Pausa

- ➔ Premere **OK** ▶ || 35 per interrompere la riproduzione.
- ➔ Premere **OK** ▶ || 35 per riprendere la riproduzione.

Successivo/precedente

È possibile passare alla successiva immagine, premendo ▶▶. Per tornare alla precedente, premere ◀◀.

Rotazione

È possibile ruotare e ribaltare le immagini visualizzate:

- ➔ Durante la riproduzione o una pausa premere
 - ◀ ▶ ▲ ▼ per ruotare l'immagine o capovolgerla.

Utilizzo della funzione USB e delle schede di memoria SD/MMC

Nota:

La dimensione di memoria delle penne USB, memory-card è limitato a 4 GB.

Per via della molteplicità di modelli di MP3 Flash Player, penne USB e schede di memoria, non si può garantire la compatibilità per tutti i modelli.

tuttavia l'assistenza è garantita su apparecchi con le due versioni USB 1.0 e USB 2.0.

Collegamento di un supporto di memoria

- Accendere l'apparecchio.
- Inserire il pen drive USB o l'MP3-player nell'ingresso USB 18 oppure la scheda di memoria nello slot per SD/MMC 17.

Nota:

Spingere la scheda con la scritta rivolta verso l'alto nello slot per SD/MMC 17 fino a sentire uno scatto.

Attenzione!

Se la scheda di memoria viene inserita erroneamente nello slot, essa non può essere riconosciuta. La scheda o i dati su di essa possono subire danni.

- Con il tasto ■ STOP 34 selezionare la fonte USB o SD/MMC desiderata oppure DISC. Premere e tenere premuto il pulsante.

Sullo schermo compare la seguente selezione:

DVD

MCR

USB

- Con i tasti ▲ ▼ selezionare la fonte desiderata e confermare con **OK** ► || 35. Con **MCR** e **USB** si deve premere due volte **OK** ► || 35.
- Il supporto viene letto.
- Attendere finché il contenuto del CD non sia stato letto completamente, per accertare che tutte le informazioni necessarie del supporto di memoria siano state acquisite.

Rimozione del supporto di memoria

Scheda di memoria (SD, MMC)

- Rimuovere la scheda, premendola fino a quando non si sente che si sgancia, ed estrarla.

Pen drive USB, lettore MP3

- Rimuovere il pen drive USB oppure il Flash Player MP3 semplicemente sfilandoli.

Riproduzione di USB, scheda di memoria

Viene visualizzato il file manager. La riproduzione del primo titolo viene avviata automaticamente.

La riproduzione dei file MP3 avviene sostanzialmente come descritto in "Utilizzo dell'apparecchio".

Con il tasto DISPLAY 33 è possibile visualizzare informazioni come ad esempio numero brano, funzioni repeat, durata esecuzione.

Ritorno alla riproduzione disco

Premere il tasto STOP 34 e mantenerlo premuto, con i tasti freccia ▲ ▼ selezionare la fonte desiderata (DVD) e confermare con ENTER 9.

Pulizia dell'apparecchio

Pulizia del DVD player



Scossa elettrica!

Al fine di evitare il pericolo di una scossa elettrica, non pulire l'apparecchio con un panno umido o con l'acqua corrente. Scollegare la presa di corrente prima di procedere alla pulizia.

Per la pulizia della custodia si consiglia di utilizzare esclusivamente un panno morbido leggermente inumidito con acqua. Non usare spugne abrasive, polvere abrasiva e solventi come alcol o benzina.

Letture ottico laser:

Una lente sporca può provocare disturbi durante il funzionamento e far sì che i dischi non vengano letti correttamente. Pulire la lente con soffietto per macchina fotografica reperibile in commercio e non toccare il meccanismo. Non impiegare prodotti per la pulizia di lenti o dischi.

Display:

- Non esporre la superficie del display a temperature superiori a + 80 °C ed inferiori a - 40 °C.

- Tenere l'apparecchio al riparo dall'umidità dell'aria.
- Non scrivere con una penna a sfera o pennarello sulla superficie del display.
- Pulire lo schermo solo con un panno di cotone morbido.
- Usare eventualmente il panno di cotone con una modesta quantità di saponata non alcalina diluita su base acquosa o alcolica.

Non usare nessuna delle seguenti sostanze:

Acqua salata, insetticidi, solventi contenenti cloro o acidi (cloruro di ammonio), polvere abrasiva.

- ➔ Con il panno di cotone strofinare lievemente sulla superficie fino a quando questa non sia completamente asciutta.

Come maneggiare i dischi

- Afferrare sempre il disco dai bordi.
- Evitare di lasciare impronte digitali, sporcizia o graffi. Possono provocare disturbi e salti nella riproduzione.
- Non scrivere sul disco.
- Non usare spray detergenti né solventi.
- Non lasciare cadere il disco e non curvarlo.
- Inserire soltanto un disco nel drive.

- Chiudere il drive solo se il disco è correttamente inserito nello scomparto.
- Conservare sempre i dischi singolarmente nelle loro custodie.

Come pulire i dischi

- ➔ Pulire il disco con un panno morbido, inumidito con acqua.
- ➔ Pulire partendo dalla parte centrale e procedendo verso il bordo del disco.



Pulire il disco con movimenti circolari può causare graffi. Essi possono provocare errori nella riproduzione.

Correzione delle anomalie

Se l'apparecchio non funziona come previsto, controllarlo sulla base della seguente tabella.

In alcuni casi l'anomalia è dovuta a un altro componente. In caso di anomalia verificare quindi anche i componenti collegati o le altre apparecchiature elettriche.

Se non si riesce a eliminare l'anomalia neanche dopo aver effettuato le verifiche descritte, contattare la casa produttrice.

Il telecomando non funziona

Sintomo	Possibile causa/rimedio
I comandi a distanza non funzionano.	<p>Il telecomando si trova troppo lontano dall'apparecchio. La distanza massima è di sei metri. Avvicinare il telecomando all'apparecchio.</p> <p>L'angolo rispetto al sensore IR è eccessivo. Esso può raggiungere al massimo i 30°. Tenere il telecomando davanti all'apparecchio, in modo che l'inclinazione sia inferiore a 30°.</p> <p>Le batterie sono esaurite. Sostituire le batterie con altre nuove.</p>

Problemi di riproduzione

Sintomo	Possibile causa/rimedio
Dopo la chiusura, lo scomparto si apre automaticamente.	Il disco è sporco o deformato. Pulire il disco come descritto in "Come pulire i dischi" o sostituire il disco.
Impossibile eseguire la riproduzione	Il disco non è stato inserito correttamente nel vano. Inserire correttamente il disco. Il codice area geografica non coincide con questo apparecchio. Usare soltanto dischi con il codice area geografica "2". Il disco è stato inserito capovolto. Inserire il disco nello scomparto con il lato stampato verso l'alto.
Non è possibile alcuna riproduzione di CD MP3	Verificare le impostazioni del proprio programma di masterizzazione sul computer, modificare la struttura delle directory sul CD o utilizzare un altro CD vergine per la procedura di masterizzazione.

Problemi di riproduzione con USB, SD/MMC

Sintomo	Possibile causa/rimedio
Impossibile eseguire la riproduzione.	Verificare che i file video, immagine o audio siano presenti sulla penna USB. Eventualmente rimuovere la penna di USB, riformattarla, memorizzare i dati e inserirla nuovamente. Eventualmente provare con un altro formato immagine. Eventualmente provare con un altro formato video. Nota: non è possibile riprodurre tutti i formati video.

Problemi nella riproduzione delle immagini

Sintomo	Possibile causa/rimedio
Viene visualizzato il simbolo di bloccaggio (Ⓢ) sullo schermo.	La funzione scelta non è possibile con il disco. L'operazione non è possibile con questo apparecchio.
Nessuna immagine o immagine troppo scura.	I valori impostati per l'apparecchio TV sono errati. Controllare i collegamenti.
L'immagine è distorta o non è adeguata al formato dello schermo	Le impostazioni nel setup per il rapporto di immagine sono errate. Impostare il formato immagine esatto.
In caso di registrazioni di un recorder DVD si verificano disturbi alle immagini.	L'apparecchio è dotato di una funzione di protezione anticopia. Nel caso di dischi dotati di protezione anticopia, questo sistema impedisce una riproduzione priva di disturbi.

Problemi nella riproduzione audio

Sintomo	Possibile causa/rimedio
Nessun segnale audio o disturbi	Il disco è sporco. Pulire il disco come descritto nel capitolo "Come pulire i dischi". Gli spinotti non sono inseriti in modo fermo nelle prese o sono collegati erroneamente. Collegare gli spinotti in modo corretto. Lo spinotto o la presa sono sporchi. Pulirli. L'apparecchio è stato commutato nella modalità "Pause". Premere il tasto ► . Uso errato dell'amplificatore stereo. Controllare il selettore di entrata.

Definizioni

Numeri capitoli

Questi numeri sono riportati sul DVD. Un film è suddiviso in sezioni, a ciascuna delle quali è attribuito un numero. Con questi numeri si possono scegliere capitoli o scene rapidamente.

Protezione bambini

Questa funzione è stata proposta dai genitori. Le limitazioni sono contenute nei dati del disco e vi consentono di bloccare film non adatti ai bambini.

Codice regionale (Regional Code)

Il DVD player e i DVD contengono codici regionali per ciascuna area di distribuzione. Se il codice regionale di un DVD player non coincide con quello del DVD, non è possibile riprodurlo.

Sottotitoli

I sottotitoli possono presentare sul video la traduzione dei dialoghi in una lingua diversa da quella originale. Un DVD può offrire sottotitoli in numerose lingue. Grazie alla funzione dei sottotitoli si può scegliere la lingua desiderata.

Angolo di visualizzazione camera

Alcuni DVD contengono scene riprese contemporaneamente da diversi angoli di visualizzazione. In tali dischi si può usare il tasto "Angle", per vedere la scena da diversi angoli di visualizzazione. I dischi che possiedono una tale tecnica sono detti "dischi multi angle".

Dati tecnici

Dimensioni aperto (larghezza x altezza x profondità):	210 mm x 185 mm x 170 mm
Peso dell'apparecchio:	0,80 Kg
Alimentazione di tensione:	Ingresso AC 100V~240V, 50/60 Hz, uscita DC 9 V, 1500 mA
Batteria:	Batteria ai polimeri di litio, 3,7 V, 1300 mAh
Condizioni ambientali:	da +5°C a +35°C dal 5 % al 90 % di umidità relativa dell'aria (senza condensa)
Schermo:	TFT/LCD 17,8 cm (7")
Sistema video:	NTSC/PAL
Codice regionale:	Regione 2
Dischi supportati:	DVD – 12 cm e 8 cm dmt. CD – 12 cm e 8 cm dmt.
Tipi di disco:	CD, CD-R, CD-RW, DVD, DVD-R, DVD-RW, DVD+R, DVD+RW
Uscita Video:	Composita: 1 canale: 1.0 Vp-p (75 Ohm di carico)
Rapporto segnale-disturbo:	70 dB
Laser:	lunghezza d'onda 655 nm, classe 1

Specifiche DVD player

Questo prodotto contiene tecnologie protette da copyright. Esse sono protette da diversi brevetti U.S. e da altri diritti di proprietà intellettuale di Macrovision Corporation e altri titolari di diritti. L'applicazione di queste tecnologie protette da diritti d'autore richiede l'approvazione della Macrovision Corporation. In assenza di un'altra autorizzazione della Macrovision Corporation, essa riguarda esclusivamente l'utilizzo privato o altro uso limitato. È vietata la ricostruzione e lo smontaggio della tecnica.

Questo prodotto è conforme alla

- direttiva per la bassa tensione (2006/95/CE, 1275/2008/CE),
- alla direttiva CEM (2004/108/CE) e alla
- direttiva CE per i contrassegni.



Codice regionale



Come contattare il produttore

DGC GmbH
Graf-Zeppelin-Str. 7
86899 Landsberg/Germany

Indicazioni per lo smaltimento

Smaltimento dell'imballaggio

Durante il trasporto, il vostro nuovo apparecchio è stato protetto dall'imballaggio. Tutti i materiali usati sono ecologicamente compatibili e riutilizzabili. Contribuite anche voi smaltendo l'imballaggio nel rispetto dell'ambiente. Potete reperire informazioni sui sistemi di smaltimento presso il vostro rivenditore o il vostro centro di smaltimento comunale.



Pericolo di soffocamento!

Non lasciare l'imballaggio e relativi componenti ai bambini.

Esiste il pericolo di soffocamento a causa delle pellicole e di altri materiali di imballaggio.

Smaltimento dell'apparecchio

I vecchi apparecchi non sono rifiuti privi di valore. Grazie allo smaltimento nel rispetto dell'ambiente, è possibile recuperare materie prime utili. Informarsi presso la propria amministrazione cittadina o comunale circa le opportunità di smaltimento adeguato ed ecologico dell'apparecchio.



Questo apparecchio è contrassegnato in conformità alla direttiva 2002/96/CE relativa ai vecchi apparecchi elettrici ed elettronici (WEEE).

Una volta terminato il suo ciclo di vita, questo prodotto non deve essere smaltito tra i normali rifiuti domestici, ma deve essere consegnato presso un punto di raccolta per il riciclaggio di apparecchi elettrici ed elettronici. Il simbolo sul prodotto, sul manuale d'uso o sull'imballaggio richiama a tale aspetto. I materiali vanno riciclati in base al proprio simbolo. Con il riutilizzo, il recupero dei materiali od altre forme di riciclaggio di vecchi apparecchi si contribuisce in modo decisivo alla protezione del nostro ambiente.



Pericolo di morte!

Una volta che l'apparecchio è fuori servizio, estrarre la spina della corrente elettrica. Estrarre il cavo di rete e rimuoverlo insieme alla spina.