



MIO:STAR

Florida



Saftpresse | Presse-fruits | Spremiagrumi







Saftpresse Florida

1

Gratulation!

Mit dieser Saftpresse haben Sie ein Qualitätsprodukt erworben, welches mit grösster Sorgfalt hergestellt wurde. Es wird Ihnen bei richtiger Pflege während Jahren gute Dienste erweisen.

Vor der ersten Inbetriebnahme bitten wir Sie jedoch, die vorliegende Bedienungsanleitung gut durchzulesen und vor allem die Sicherheitshinweise genau zu beachten.

Personen, die mit der Bedienungsanleitung nicht vertraut sind, dürfen diese Saftpresse nicht benutzen.

Deutsch

Inhaltsverzeichnis

	Seite		Seite
Sicherheitshinweise	2	Reinigung	8
Hinweise zu dieser Anleitung	3	Aufbewahrung / Wartung	9
Auspacken	3	Störungen	9
Übersicht der Geräte- und Bedienteile	4	Entsorgung	10
Inbetriebnahme	5	Technische Daten	10
– Vor der ersten Inbetriebnahme	5		
– Verwendungszweck	5		
– Aufstellen	6		
– Zusammensetzen	6		
– Zitrusfrucht pressen	7		
– Saft ausgiessen und servieren	7		
– Nach der Anwendung	8		





2 Sicherheitshinweise



Deutsch

Bitte lesen Sie diese Hinweise aufmerksam durch, bevor Sie Ihr Gerät an das Netz anschliessen. Sie enthalten wichtige Sicherheits- und Betriebshinweise.

- Bedienungsanleitung vollständig durchlesen und für Nachbenutzer aufbewahren
- Personen, einschliesslich Kinder, die aufgrund ihrer physischen, sensorischen oder geistigen Fähigkeiten oder ihrer Unerfahrenheit oder Unkenntnis nicht in der Lage sind, das Gerät sicher zu benutzen, dürfen das Gerät nicht ohne Aufsicht oder Anweisung durch eine verantwortliche Person benutzen
- Motoreinheit und Kabel nie in Wasser oder andere Flüssigkeiten tauchen (Gefahr durch Stromschlag)
- **Darauf achten, dass Kinder keine Gelegenheit erhalten, mit dem Gerät zu spielen. Gerät an einem für Kinder unzugänglichen Ort aufbewahren**
- Den Netzstecker unbedingt ziehen:
 - vor jeder Umplatzierung des Gerätes
 - vor Aufsetzen oder Abnehmen der Teile
 - bei Störungen während des Betriebs
 - vor jedem Entleeren
 - nach jedem Gebrauch
 - vor jeder Reinigung
- Das Netzkabel darf nie über Ecken oder Kanten herunterhängen oder gar eingeklemmt werden. Netzkabel nicht über heisse Gegenstände legen oder hängen sowie vor Öl schützen
- Netzkabel regelmässig auf Beschädigungen untersuchen. Zur Vermeidung von Gefahren darf ein beschädigtes Netzkabel nur vom MIGROS-Service ersetzt werden
- Netzstecker/-kabel und Gerät nicht mit feuchten oder nassen Händen berühren. Immer am Stecker und nicht am Kabel ziehen
- Gerät niemals am Netzkabel tragen oder ziehen
- Wir empfehlen, das Gerät über einen FI-Schutzschalter anzuschliessen. Im Zweifelsfalle fragen Sie eine Fachperson

- Gerät nicht verwenden bei:
 - Gerätestörung
 - beschädigtem Netzkabel
 - wenn das Gerät heruntergefallen ist oder wenn sonstige Beschädigungen vorliegenIn solchen Fällen das Gerät sofort durch den MIGROS-Service überprüfen und reparieren lassen
- Bei der Wahl des Anwendungsortes müssen folgende Punkte berücksichtigt werden:
 - Gerät auf eine trockene, stabile und ebene Standfläche und nicht direkt unter eine Steckdose stellen. Mindestabstand von 60 cm zu Spülbecken und Wasserhahn einhalten
 - Gerät und Netzkabel nicht auf heisse Oberflächen oder in der Nähe von offenen Flammen abstellen. Mindestabstand von 50 cm einhalten
 - Nur in trockenen Räumen und ohne Verlängerungskabel verwenden
 - Kabel nicht herunterhängen lassen (Stolpergefahr)
 - Darauf achten, dass der Netzstecker nicht feucht oder nass wird
- Das Gerät ist nur für den Gebrauch im Haushalt bestimmt
- Das Gerät darf nur unter Aufsicht bedient werden
- **Gerät nie ohne Kegel betreiben**
- **Niemals ohne Zitrusfrucht auf den Presskegel drücken!**
- **Kegel nie bei laufendem Gerät abnehmen**
- **Während des Betriebs niemals mit der Hand oder mit Besteck in den Behälter greifen; Verletzungsgefahr durch rotierende Teile!**
- **Teile nur bei Stillstand des Antriebs und bei gezogenem Netzstecker wechseln**
- Saftpresse nur im zusammengesetzten Zustand betreiben
- **Die Saftpresse darf ohne Unterbrechung nicht länger als 3 Minuten betrieben werden. Nach dieser Betriebszeit muss das Gerät ausgeschaltet werden, damit sich der Motor abkühlen kann**
- Eindringen in das Gehäuse der Motoreinheit mit irgendwelchen Gegenständen sowie das Öffnen des Gehäuses ist strengstens verboten
- Nur Original-Ersatzteile verwenden



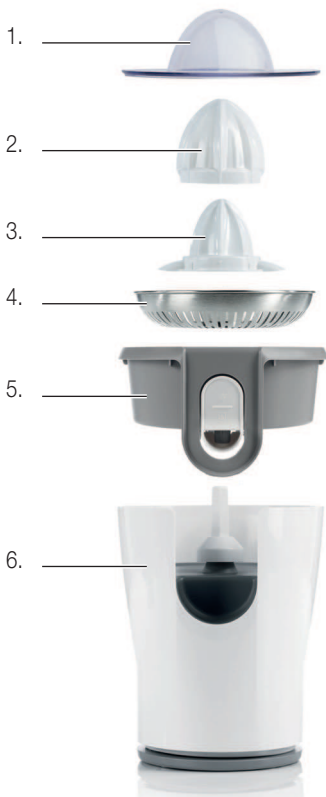
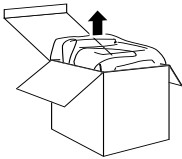


Hinweise zu dieser Anleitung

Diese Bedienungsanleitung kann nicht jeden denkbaren Einsatz berücksichtigen. Für weitere Informationen oder bei Problemen, die in dieser Bedienungsanleitung nicht oder nicht ausführlich genug behandelt werden, wenden Sie sich an die M-Infoline (Telefonnummer auf der Rückseite dieser Anleitung).

Bewahren Sie diese Bedienungsanleitung sorgfältig auf und geben Sie diese allenfalls an Nachbenutzer weiter.

Auspacken



– Saftpresse aus der Verpackung nehmen

– Bitte überprüfen Sie nach dem Auspacken, ob folgende Teile vorhanden sind:

1. Staubschutzdeckel
2. Presskegel gross
3. Presskegel klein
4. Fruchtfleischsieb
5. Saftbehälter (abnehmbar)
6. Motoreinheit

– Alle Teile, ausser Motoreinheit, sorgfältig mit einem handelsüblichen Reinigungsmittel reinigen. Motoreinheit mit feuchtem Tuch abwischen und trocken reiben

– Kontrollieren Sie, ob die Netzspannung (230 V) mit der Gerätespannung übereinstimmt (siehe Leistungsschild des Gerätes)

– Vernichten Sie sämtliche Plastikbeutel, denn diese könnten für Kinder zu einem gefährlichen Spielzeug werden!

Tip:

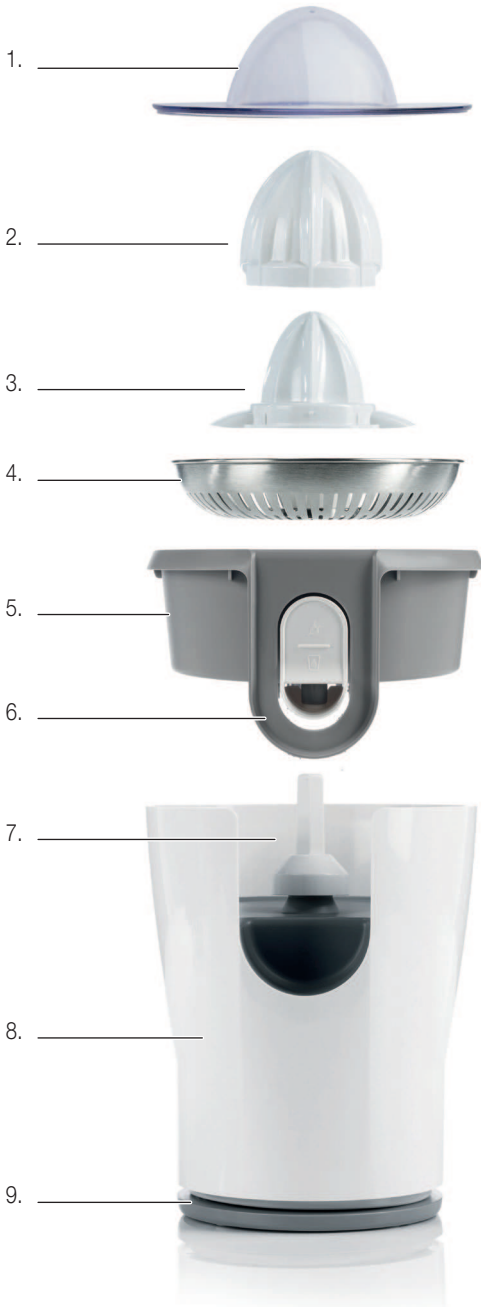
– Bewahren Sie die Verpackung für spätere Transporte auf (z.B. für Umzüge, Service usw.)





4 Übersicht der Geräte- und Bedienteile

Deutsch



Saftpresse:

1. Staubschutzdeckel
2. Presskegel gross (auf «Presskegel klein» (3.) stecken)
3. Presskegel klein
4. Fruchtfleischsieb
5. Saftbehälter (abnehmbar)
6. Auslauf (nach unten schwenken = offen)
7. Antriebsachse
8. Motoreinheit
9. Kabelaufwickelvorrichtung





Vor der ersten Inbetriebnahme

Bitte beachten Sie, dass unsachgemässer Umgang mit Strom tödlich sein kann. Bitte lesen Sie daher die Sicherheitshinweise auf Seite 2 und die nachfolgenden Sicherheitsmassnahmen:

- Gerät nur in trockenen Räumen und unter Aufsicht verwenden
- Gerät darf nicht von Kindern verwendet werden
- Motoreinheit und Netzkabel niemals ins Wasser tauchen oder in andere Flüssigkeiten tauchen
- Gerät während des Betriebs nicht verrücken
- Die Reinigung darf nur nach Ziehen des Netzsteckers erfolgen

Vor dem ersten Gebrauch alle Teile, ausser der Motoreinheit, mit warmem Wasser und etwas Spülmittel gründlich reinigen. Die Motoreinheit nur mit einem angefeuchteten Tuch abwischen (siehe auch «Reinigung» Seite 8).

Verwendungszweck

Mit dieser praktischen Saftpresse lassen sich grosse und kleine Zitrusfrüchte mühelos pressen.

Geniessen Sie jeden Tag frisch gepresste, gesunde und bekömmliche Fruchtsäfte! Tun Sie sich etwas Gutes, denn die Zitrusfrüchte versorgen Ihren Körper mit vielen lebensnotwendigen Vitaminen!



max. 3 Min.

Wichtig!

- Das Gerät ist nur für den Gebrauch im Haushalt bestimmt
- Die Saftpresse ist für einen **Kurzzeitbetrieb von maximal 3 Minuten** ausgelegt und muss dann (im ausgeschalteten Zustand) abkühlen





6 Inbetriebnahme

Deutsch



1. Aufstellen

Bei der Wahl des Anwendungsortes müssen folgende Punkte berücksichtigt werden:

- **Netzstecker ziehen**
- Gerät auf einer trockenen, stabilen und ebenen Arbeitsfläche und nicht direkt unter einer Steckdose anwenden
- Netzkabel komplett ausziehen
- Gerät und Netzkabel nicht auf oder neben heißen Oberflächen (Herdplatte etc.) oder in der Nähe von offenen Flammen abstellen. Mindestabstand von 50 cm einhalten
- Darauf achten, dass Netzkabel und Motoreinheit nicht mit Wasser in Berührung gelangen
- Nur in trockenen Räumen und ohne Verlängerungskabel verwenden
- Netzkabel nicht herunterhängen lassen (Stolpergefahr!)
- Gerät ausser Reichweite von Kindern anwenden

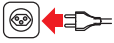
2. Zusammensetzen

- **Netzstecker ziehen**



- Saftbehälter auf Motoreinheit stellen (1.)
- **Fruchtfleischsieb** auf Saftbehälter setzen (2.)
- **Kleinen Presskegel** auf die Antriebsachse aufstecken. Dieser Kegel ist für kleinere Zitrusfrüchte wie Zitronen und Limonen (3.)
- Bei grossen Zitrusfrüchten (z.B. Orangen, Grapefruits) den **grossen Presskegel** (4.) über den kleinen Kegel setzen (3.)
- Grossen Presskegel abnehmen: Grossen Kegel über dem Flügel zusammendrücken und nach oben abziehen (5.)





Drücken = Einschalten
Loslassen = Ausschalten



3. Zitrusfrucht pressen

- **Vor dem Einschalten** des Gerätes unbedingt darauf achten, dass alle benötigten Zubehörteile richtig aufgesetzt sind
- Das Gerät ist durch **Einstecken des Netzsteckers** (230 V / 50 Hz) betriebsbereit
- Orangen, Zitronen, Limonen oder Grapefruits halbieren
- Darauf achten, dass der Auslauf nach oben geschwenkt ist
- Schnittfläche auf Presskegel drücken. Durch das Anpressen schaltet sich der Motor ein und durch Loslassen schaltet er sich wieder aus.
Wichtig: Presskegel nicht zu stark drücken

Hinweis:

- Werden mehrere Früchte gepresst, das Fruchtfleischsieb zwischen- durch entleeren

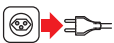


max. 3 Min.

Wichtig!

- Zitruspresse nur im zusammengesetzten Zustand betreiben
- **Niemals ohne Zitrusfrucht auf den Presskegel drücken** (Verletzungsgefahr)
- Die Saftpresse ist für einen **Kurzzeitbetrieb von maximal 3 Minuten** ausgelegt und muss dann (im ausgeschalteten Zustand) abkühlen. Danach kann die Saftpresse wieder in Betrieb genommen werden

4. Saft ausgießen und servieren



- **Netzstecker ziehen**
- Glas unter Auslauf stellen
- Auslauf nach unten schwenken, bis das Glas voll ist. Dann wieder nach oben schwenken (Auslauf stoppt)
- Wenn der Auslauf stockt: Auslauf 1-2 x hoch-/runterklappen
- Saft servieren und genießen





8 Inbetriebnahme

Deutsch



5. Nach der Anwendung

- Netzstecker ziehen

Wichtig!

- Saftpresse sowie die Zubehörteile aus hygienischen Gründen immer direkt **nach jedem Gebrauch** reinigen. Dies verhindert auch das Festkleben von Lebensmittelresten (siehe «Reinigung»)
- Keine Lebensmittel/keinen Saft im Behälter aufbewahren

Reinigung



Motoreinheit

- Vor jeder Reinigung des Gerätes den Netzstecker ziehen

- **Motoreinheit und Netzkabel niemals ins Wasser tauchen oder unter fließendem Wasser reinigen**

- Keine scheuernden Reinigungs- oder Reinigungshilfsmittel verwenden
- Nur mit einem weichen, leicht feuchten Tuch reinigen und danach trocknen lassen. Den Netzstecker dabei nicht berühren bzw. nie feucht reinigen

Zubehörteile

- Die Reinigung geht am einfachsten, wenn die abnehmbaren Teile gleich nach Gebrauch grosszügig mit Wasser abgespült werden. Fruchtfleischreste kleben so nicht an
- Alle Teile mit warmem Wasser und einem handelsüblichen Reinigungsmittel reinigen und gut abtrocknen. Teile nicht in den Geschirrspüler geben!

Hinweise:

- **Motoreinheit und Staubschutzdeckel nie in den Geschirrspüler geben!**
- Presskegel, Fruchtfleischsieb und Saftbehälter könnten in den Geschirrspüler gegeben werden (nur in den oberen Korb, max. 50 °C). Mit Handwäsche bleiben sie nicht nur länger schön, sondern halten auch viel länger





Reinigung

- Beim Verarbeiten von Orangen kann sich auf Kunststoffteilen ein oranger Farbfilm bilden. Zum Entfernen ein paar Tropfen Speiseöl auf ein Küchenpapier geben und Farbe wegwischen. Gut ausspülen

Aufbewahrung / Wartung



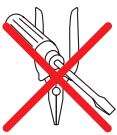
Aufbewahrung

- Bei Nichtgebrauch das Gerät ausschalten und den Netzstecker ziehen
- Netzkabel auf der Unterseite des Gerätes aufwickeln und den Staubschutzdeckel aufsetzen
- Bewahren Sie die Saftpresse an einem trockenen, staubfreien und für Kinder unzugänglichen Ort auf. Wird das Gerät längere Zeit nicht benützt, sollte es vor übermässigem Staub, Schmutz oder Feuchtigkeit geschützt werden. Wir empfehlen Ihnen, das Gerät in der Verpackung aufzubewahren

Wartung

- Die Saftpresse ist wartungsfrei und braucht nicht geschmiert oder geölt zu werden. Kabel und Stecker regelmässig auf Beschädigungen untersuchen.

Störungen



- Reparaturen am Gerät dürfen nur durch den MIGROS-Service durchgeführt werden. Durch nicht fachgerechte Reparaturen können Gefahren für den Benutzer entstehen
- Bei unfachgerechten Reparaturen kann keine Haftung für eventuelle Schäden übernommen werden. In diesem Fall erlischt auch der Garantieanspruch





10 Entsorgung

Deutsch



- Ausgediente Geräte bei einer Verkaufsstelle zur kostenlosen, fachgerechten Entsorgung abgeben
- Geräte mit gefährlichem Defekt sofort entsorgen und sicherstellen, dass sie nicht mehr verwendet werden können
- Geräte nicht mit dem Hauskehricht entsorgen (Umweltschutz!)

Technische Daten

Nennspannung	230 Volt / 50 Hz
Nennleistung	100 Watt
Fassungsvermögen Saftbehälter	ca. 0.4 Liter
Masse Motoreinheit (mit Staubschutzdeckel)	ca. 170 mm x 270 mm (Ø x H)
Länge Netzkabel	ca. 1 m
Gewicht	ca. 1.75 kg
Materialien	Kunststoff / Metall
Kurzzeitbetrieb	3 Minuten
Funkentstört	Nach EU-Norm
Zulassung	CE / S+
M-Garantie	2 Jahre

Im Interesse der technischen Weiterentwicklung sind Konstruktions- oder Ausführungsänderungen am Gerät vorbehalten.

MIGROS

MIGROS-GENOSSENSCHAFTS-BUND, CH-8031 Zürich





Félicitations!

En achetant ce presse-fruits vous venez d'acquérir un appareil de qualité, fabriqué avec soin. Bien entretenu, cet appareil vous rendra de grands services pendant de nombreuses années.

Veuillez lire attentivement ce mode d'emploi avant la première utilisation et bien respecter les consignes de sécurité.

Les personnes n'ayant pas lu ce mode d'emploi, ne doivent pas utiliser cet appareil.

Sommaire

	Page		Page
Consignes de sécurité	12	Nettoyage	18
A propos de ce mode d'emploi	13	Rangement / Entretien	19
Déballage	13	Problèmes	19
Éléments de l'appareil et de commande	14	Élimination	20
Fonctionnement	15	Données techniques	20
– Avant la 1ère mise en marche	15		
– Utilisation	15		
– Mise en place	16		
– Assemblage	16		
– Presser les fruits	17		
– Verser le jus/servir	17		
– Après utilisation	18		



12 Consignes de sécurité



Avant de brancher l'appareil au courant électrique veuillez lire attentivement ce mode d'emploi qui contient des consignes de sécurité et de fonctionnement importantes.

- Lire entièrement le mode d'emploi et le conserver pour d'éventuels utilisateurs
- Les personnes, enfants compris, qui en raison de leurs capacités psychiques, sensorielles ou mentales, ou en raison de leur inexpérience ou manque de connaissances ne sont pas aptes à utiliser cet appareil en toute sécurité, ne sont pas autorisées à le faire ou uniquement sous surveillance
- Ne jamais plonger le bloc moteur ou le cordon dans l'eau ou d'autres liquides (risque de décharge électrique)
- **Veuillez à ce que les enfants ne puissent pas jouer avec l'appareil. Conserver l'appareil hors de portée des enfants**
- Débrancher impérativement l'appareil:
 - avant de le déplacer
 - avant de mettre ou d'enlever un élément
 - lors de dysfonctionnement durant l'utilisation
 - avant de le vider
 - après chaque utilisation
 - avant chaque nettoyage
- Ne faites pas passer le cordon sur des angles ou des arêtes vives, ni sur une surface chaude, ne le coincez pas et protégez-le de l'huile
- Contrôlez régulièrement l'état du cordon d'alimentation. Pour éviter tout danger faites remplacer tout cordon endommagé par MIGROS-Service
- Ne touchez jamais la fiche, le cordon et l'appareil avec les mains humides ou mouillées. Débrancher l'appareil en saisissant la prise, mais ne tirez jamais sur le cordon
- Ne transportez ni ne tirez jamais l'appareil par le cordon
- Nous recommandons de brancher l'appareil à une prise avec disjoncteur différentiel (FI); en cas de doute, demander l'avis d'un spécialiste
- N'utilisez pas l'appareil:
 - en cas de problème
 - si le cordon est endommagé
 - s'il est tombé ou s'il est endommagéDans ce cas faites contrôler et réparer l'appareil par MIGROS-Service

- Pour choisir l'emplacement de l'appareil, vous devez respecter les points suivants:
 - placez l'appareil sur une surface sèche, stable et plane et pas directement sous une prise de courant; maintenir une distance minimum de 60 cm entre l'appareil et l'évier et le robinet
 - l'appareil et le cordon ne doivent pas se trouver sur une surface chaude ou à proximité d'une flamme; maintenir une distance minimum de 50 cm
 - n'utilisez l'appareil que dans des locaux secs et sans rallonge
 - ne laissez pas pendre le cordon (risque de trébucher!)
 - la fiche du cordon ne doit jamais être humide ou mouillée
- L'appareil n'est destiné qu'à un usage domestique
- Ne laissez jamais l'appareil en marche sans surveillance
- **Ne jamais faire fonctionner l'appareil sans le cône**
- **Ne jamais appuyer sur le cône sans agrume à presser!**
- **Ne pas enlever le cône lorsque l'appareil fonctionne**
- Lorsque l'appareil fonctionne, ne jamais mettre la main ou un couvert dans la verseuse; risque de blessure avec les éléments en rotation!
- **Ne changer un élément que lorsque l'appareil est à l'arrêt complet et débranché**
- Ne faire fonctionner le presse-fruits que lorsqu'il est correctement assemblé
- **Ne pas faire fonctionner le presse-fruits sans interruption plus de 3 minutes. Après ce laps de temps, il faut éteindre l'appareil pour laisser le moteur refroidir**
- Il est interdit d'introduire quelque chose dans l'appareil et d'en ouvrir le corps
- N'utiliser que des pièces d'origine



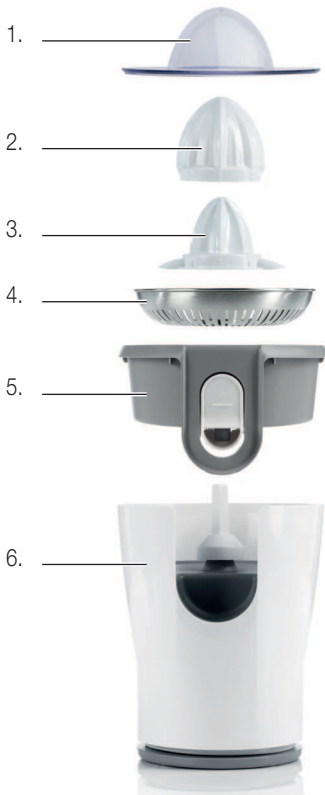
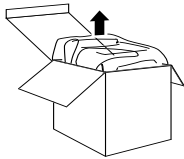
A propos de ce mode d'emploi

13

Ce mode d'emploi ne peut pas prendre en compte toutes les utilisations possibles. Pour toute information ou tout problème insuffisamment ou non traité dans ce mode d'emploi, veuillez vous adresser à M-Infoline (numéro de téléphone à l'arrière de ce mode d'emploi).

Veuillez conserver soigneusement ce mode d'emploi et le remettre à tout utilisateur éventuel.

Déballage



– Sortir le presse-fruits de l'emballage

– **Veuillez contrôler la présence des pièces suivantes dans l'emballage:**

1. Couverture anti-poussière
2. Grand cône
3. Petit cône
4. Filtre à pulpe de fruit
5. Récipient (amovible)
6. Bloc moteur

– **Nettoyer soigneusement avec un produit couvrant tous les éléments, sauf le bloc moteur.** Nettoyer ce dernier avec un chiffon humide puis l'essuyer

– **Contrôler que la tension de réseau (230 V) correspond à celle de l'appareil (voir plaquette)**

– **Détruire tous les sacs plastiques** qui peuvent être un jeu dangereux pour les enfants!

Conseil:

– Conservez l'emballage pour des transports éventuels (par ex. déménagement, réparation, etc.)

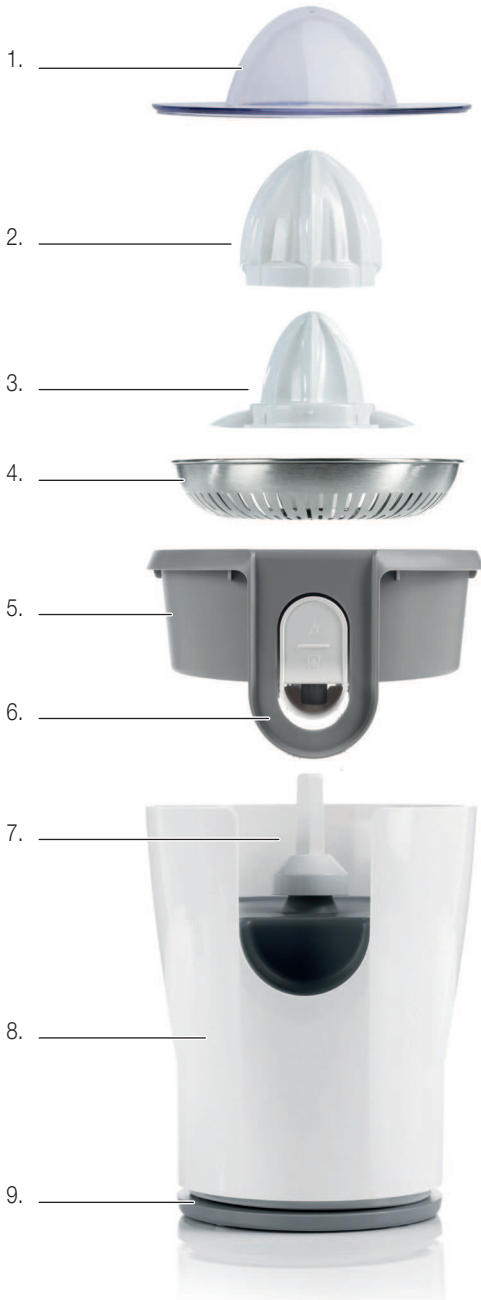
Français





14 Éléments de l'appareil et de commande

Français



Presse-fruits:

1. Couvercle anti-poussière
2. Grand cône (insérer sur petit cône (3.))
3. Petit cône
4. Filtre à pulpe de fruit
5. Récipient (amovible)
6. Bec verseur (faire pivoter vers le bas = ouvert)
7. Axe d'entraînement
8. Bloc moteur
9. Dispositif d'enroulement du cordon





Avant la 1ère mise en marche

Faites très attention car une manipulation inadéquate du courant électrique peut être fatale. Veuillez lire attentivement les consignes de sécurité de la page 12 et respecter les règles de sécurité suivantes:

- N'utilisez l'appareil que dans des locaux secs et sous surveillance
- L'appareil ne doit pas être utilisé par des enfants
- Ne jamais plonger le bloc moteur ou le cordon d'alimentation dans l'eau ou autres liquides
- Ne pas déplacer à l'appareil lorsqu'il est en marche
- Ne nettoyer l'appareil que lorsque celui-ci est débranché

Avant la 1ère mise en marche, lavez soigneusement tous les éléments, excepté le bloc moteur, à l'eau chaude additionnée d'un peu de produit vaisselle. Ne nettoyer le bloc moteur qu'avec un chiffon humide, puis bien l'essuyer (voir «Nettoyage» page 18).

Utilisation

Ce presse-fruits très pratique vous permet de presser des agrumes de diverses grosseurs en un instant.

Dégustez chaque jour de délicieux jus de fruits frais, sains et digestes! Cela fait beaucoup de bien, car ces jus de fruits apportent à votre corps les vitamines dont il a besoin!



max. 3 min.

Important!

- L'appareil n'est destiné qu'à un usage domestique
- L'appareil n'est conçu que pour un **fonctionnement bref maximal de 3 minutes** et doit ensuite refroidir (l'éteindre)



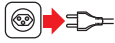


16 Fonctionnement

Français

1. Mise en place

Pour choisir l'emplacement de votre appareil vous devez respecter les points suivants:



- **Débrancher l'appareil**
- Placer l'appareil sur une surface sèche, stable et plane et pas directement sous une prise de courant
- Sortir le cordon d'alimentation
- Ne pas placer l'appareil sur une surface chaude (plaque de cuisson, etc.) ni près d'une flamme; maintenir une distance minimum de 50 cm
- Veillez à ce que le cordon électrique et l'appareil ne soient pas en contact avec l'eau
- N'utiliser l'appareil que dans des locaux secs et sans rallonge électrique
- Ne laissez pas pendre le cordon électrique (risque de trébucher!)
- Tenir l'appareil hors de portée des enfants

2. Assemblage



- **Débrancher l'appareil**



- Placer le récipient sur le bloc moteur (1.)
- **Placer le filtre à pulpe de fruit** sur le récipient (2.)
- **Placer le petit cône** sur l'axe d'entraînement. Le petit cône sert pour presser les petits fruits tels que citrons et citrons verts (3.)
- Placer le **grand cône** (4.) sur le petit cône (3.) pour les gros fruits (ex. oranges, pamplemousses)
- Pour enlever le grand cône, appuyer sur les pattes de blocage et l'enlever en le soulevant vers le haut (5.)





Appuyer = allumer
Relâcher = éteindre



3. Presser les fruits

- Avant d'allumer l'appareil veiller à ce que les différents éléments soient bien assemblés
- Dès que l'appareil est branché, il prêt à fonctionner (230 V / 50 Hz)

- Couper oranges, citrons ou pamplemousses en deux
 - Assurez-vous que le bec verseur soit tourné vers le haut
- Appuyer le fruit (surface tranchée) sur le cône. Dès qu'on appuie pour presser le fruit le moteur se met en marche et dès qu'on relâche la pression il s'éteint.

Important: ne pas appuyer trop fort sur le cône

Recommandations:

- Lorsque l'on presse une grande quantité de fruits, vider le filtre à pulpe de fruits de temps en temps

Important!

- Ne faire fonctionner le presse-fruits que lorsqu'il est bien assemblé
- **Ne jamais appuyer sur le cône sans fruit à presser** (risque de blessure)
- L'appareil n'est conçu que pour un **fonctionnement bref maximal de 3 minutes** et doit ensuite refroidir (l'éteindre). Ensuite, on peut réutiliser le presse-fruits



max. 3 min.



4. Verser le jus/servir

- Débrancher l'appareil
- Placer le verre sous le bec verseur
- Inclinez le bec verseur vers le bas, jusqu'à ce que le verre soit plein. Ensuite, pousser le bec verseur de nouveau vers le haut (distribution interrompue)
- Lorsque le bec verseur est bouché, le faire pivoter vers le bas, puis vers le haut, une ou deux fois.
- Dégustez le jus





18 Fonctionnement

Français



5. Après utilisation

- Débrancher l'appareil

Important!

- Pour des raisons d'hygiène, il faut toujours nettoyer l'appareil et les éléments tout de suite **après utilisation**. Ceci évite que des résidus de fruits ne restent collés (voir «Nettoyage»)
- Ne conserver aucun aliment ni jus dans le récipient

Nettoyage



Bloc moteur

- Débrancher l'appareil avant chaque nettoyage
- **Ne jamais plonger le bloc moteur et le cordon d'alimentation dans l'eau, ni le nettoyer sous l'eau courante**
- Ne pas utiliser d'objets ni de produits abrasifs
- Ne nettoyer l'appareil qu'avec un chiffon doux légèrement humide, en évitant de toucher et d'humidifier la fiche. Bien laisser sécher

Éléments

- Nettoyage: nettoyer les pièces amovibles immédiatement après utilisation, simplement en les rinçant avec beaucoup d'eau, afin d'éviter que les restes de pulpe de fruit ne restent collés
- Nettoyer tous les éléments à l'eau chaude additionnée de produit vaisselle courant et ensuite bien les essuyer. **Ne pas les mettre dans le lave-vaisselle!**



Recommandations:

- Ne jamais mettre le bloc moteur et le couvercle anti-poussière dans **dans le lave-vaisselle!**
- Les cônes, le filtre à pulpe de fruit et le récipient peuvent être mis dans le lave-vaisselle (uniquement dans le panier supérieur, max. 50 °C). Avec un lavage à la main, les éléments restent non seulement plus beaux, mais durent aussi plus longtemps





Nettoyage

19

- En pressant les oranges, un film de couleur orange peut subsister sur les pièces en plastique. Pour l'éliminer, placer quelques gouttes d'huile sur du papier essuie-tout, et essuyer la couleur, puis bien rincer.

Rangement / Entretien



Rangement

- En cas de non utilisation éteindre et débrancher l'appareil
- Enrouler le cordon d'alimentation sous l'appareil et mettre le couvercle anti-poussière
- Conserver l'appareil en lieu sec et à l'abri de la poussière, hors de portée des enfants. En cas de non utilisation prolongée, protéger l'appareil de la poussière, saleté et humidité. Il est recommandé de le conserver dans son emballage d'origine

Entretien

- Ce presse-fruits ne nécessite aucun entretien et ne doit être ni graissé, ni huilé. Contrôlez régulièrement le bon état du cordon d'alimentation et de la fiche

Problèmes



- L'appareil ne doit être réparé que par MIGROS-Service. Des réparations effectuées par des non professionnels peuvent présenter un danger pour l'utilisateur
- En cas de réparation non conforme et de dommages éventuels, toute responsabilité est déclinée et la garantie s'arrête

Français



20 Elimination



- Déposer gratuitement tout appareil hors d'usage auprès d'un point de vente pour permettre son élimination adéquate
- Eliminer immédiatement tout appareil présentant un défaut dangereux et s'assurer qu'il ne puisse plus être utilisé
- Ne pas le jeter dans les ordures ménagères (protection de l'environnement!)

Français

Données techniques

Tension de réseau	230 Volt / 50 Hz
Puissance nominale	100 W
Contenance du récipient	0.4 litre env.
Dim. bloc moteur (avec couvercle)	env. 170 mm x 270 mm (l x H)
Longueur du cordon	env. 1 m
Poids	env. 1.75 kg
Matériaux	plastique/métal
Fonctionnement bref	3 minutes
Antiparasité	conforme aux normes UE
Homologation	CE / S+
M-Garantie	2 ans

Sous réserve de modifications de conception et de fabrication dans l'intérêt du progrès technique.

MIGROS

FÉDÉRATION DES COOPÉRATIVES MIGROS, CH-8031 Zurich



Congratulazioni!

Acquistando questo spremiagrumi vi siete garantiti un prodotto di qualità, fabbricato con estrema cura. Con una manutenzione adeguata, l'apparecchio garantirà per anni delle ottime prestazioni.

Prima della messa in funzione iniziale vi preghiamo comunque di leggere attentamente le presenti istruzioni d'uso e soprattutto di osservare attentamente le avvertenze di sicurezza.

Le persone che non conoscono a fondo queste istruzioni d'uso, non possono utilizzare l'apparecchio.

Indice

	Pagina		Pagina
Avvertenze di sicurezza	22	Pulizia	28
A proposito delle istruzioni d'uso	23	Custodia / Manutenzione	29
Disimballaggio	23	Guasti	29
Elenco delle parti e degli elementi di comando	24	Smaltimento	30
Messa in funzione	25	Dati tecnici	30
– Prima della messa in funzione iniziale	25		
– Impiego	25		
– Collocazione	26		
– Assemblaggio	26		
– Spremere gli agrumi	27		
– Erogare e servire il succo	27		
– Dopo l'utilizzo	28		



22 Avvertenze di sicurezza



Prima di allacciare l'apparecchio alla corrente elettrica si raccomanda di leggere attentamente queste istruzioni d'uso, che contengono importanti avvertenze di sicurezza e di messa in funzione.

- Leggere per intero le presenti istruzioni d'uso e consegnarle a ogni eventuale altro utente
- Le persone, inclusi i bambini, che per le loro capacità psichiche, sensoriali o mentali, oppure per la loro inesperienza o mancanza di conoscenza non sono in grado di utilizzare l'apparecchio in modo sicuro, non sono autorizzate all'uso dell'apparecchio o possono farlo soltanto sotto sorveglianza
- Non immergere mai l'unità motore né il cavo in acqua o in altri liquidi (pericolo di scossa elettrica)
- **Accertarsi che i bambini non abbiano la possibilità di giocare con l'apparecchio; conservare l'apparecchio in un luogo fuori dalla loro portata**
- Estrarre imperativamente la spina:
 - prima di ogni spostamento dell'apparecchio
 - prima di applicare o rimuovere qualsiasi pezzo
 - in caso di disturbi durante il funzionamento
 - prima di riempire
 - dopo ogni utilizzo
 - prima di qualsiasi pulizia
- Non far penzolare il cavo su angoli e spigoli, non incastrarlo. Non collocare né far penzolare il cavo su oggetti roventi e proteggerlo dall'olio
- Controllare regolarmente che il cavo non sia danneggiato. Per evitare ogni rischio far sostituire i cavi danneggiati soltanto presso MIGROS-Service
- Non toccare mai la spina/il cavo e l'apparecchio con le mani umide o bagnate; per estrarre la spina non tirare mai per il cavo
- Non trasportare né tirare l'apparecchio tenendolo per il cavo
- Raccomandiamo di allacciare l'apparecchio a una presa con interruttore differenziale (FI). In caso di dubbio, chiedere a un tecnico

- Non utilizzare l'apparecchio:
 - in caso di guasto
 - in caso di cavo danneggiato
 - in caso di caduta o di altri danneggiamentiIn questi casi far sempre controllare e riparare l'apparecchio presso MIGROS-Service
- Per scegliere il luogo dove collocare l'apparecchio attenersi ai seguenti punti:
 - collocare l'apparecchio su una superficie asciutta, stabile e piana, non direttamente sotto una presa di corrente; mantenere una distanza minima di 60 cm da lavandini e rubinetti
 - non collocare l'apparecchio o il cavo su superfici calde o nelle vicinanze di fiamme libere; tenere una distanza minima di 50 cm
 - utilizzare l'apparecchio solo in locali asciutti e senza prolunghe
 - non lasciar pendere il cavo (rischio di inciampare)
 - controllare che la spina non si bagni o si inumidisca
- L'apparecchio è destinato soltanto a uso privato
- Non lasciare incustodito l'apparecchio in funzione
- **Mai mettere in funzione l'apparecchio senza spremiteo**
- **Mai premere lo spremiteo in assenza del frutto!**
- **Mai togliere lo spremiteo durante il funzionamento dell'apparecchio**
- **Durante il funzionamento non introdurre mai le dita o qualsiasi oggetto nel contenitore; pericolo di lesioni a causa degli elementi rotanti!**
- **Sostituire i pezzi unicamente all'arresto del motore con la spina staccata**
- Azionare lo spremiagrumi esclusivamente quando è assemblato correttamente
- **Lo spremiagrumi non deve essere azionato per più di 3 minuti senza interruzione. In seguito l'apparecchio deve essere spento per lasciare raffreddare il motore**
- È severamente vietato introdurre qualsiasi tipo di oggetto nel corpo dell'apparecchio di base o cercare di aprirlo
- Utilizzare esclusivamente pezzi di ricambio originali





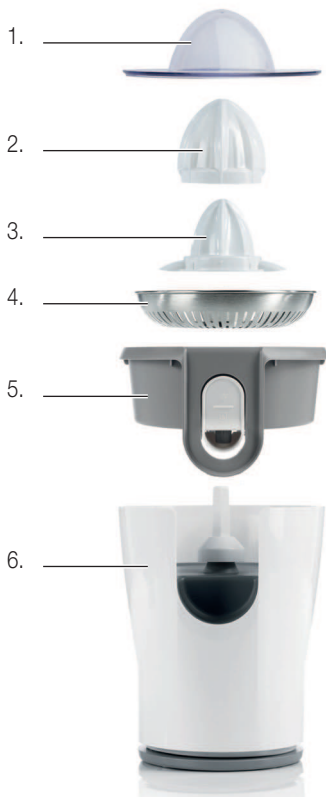
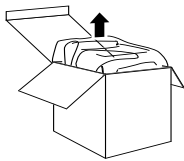
A proposito delle istruzioni d'uso

23

Queste istruzioni d'uso non possono tener conto di ogni possibile impiego. Per ulteriori informazioni oppure in caso di problemi non trattati o trattati in modo insufficiente nelle presenti istruzioni, contattare M-Infoline (numero di telefono sul retro delle presenti istruzioni d'uso).

Conservare accuratamente queste istruzioni d'uso e consegnarle ad ogni eventuale altro utente.

Disimballaggio



– Togliere lo spremiagrumi e gli accessori dall'imballaggio

– Controllare che i seguenti elementi siano presenti nell'imballaggio:

1. Coperchio antipolvere
2. Spremitoio grande
3. Spremitoio piccolo
4. Colino raccoglipolpa
5. Contenitore per succo (amovibile)
6. Unità motore

– Lavare tutte le parti con un detersivo lavapiatti (escluso il blocco motore). Pulire il blocco motore con un panno umido e asciugare

– Controllare che la tensione di rete (230 V) corrisponda a quella dell'apparecchio (vedi targhetta)

– Distruggere eventuali sacchetti di plastica. Questi potrebbero diventare un giocattolo pericoloso per i bambini!

Consiglio:

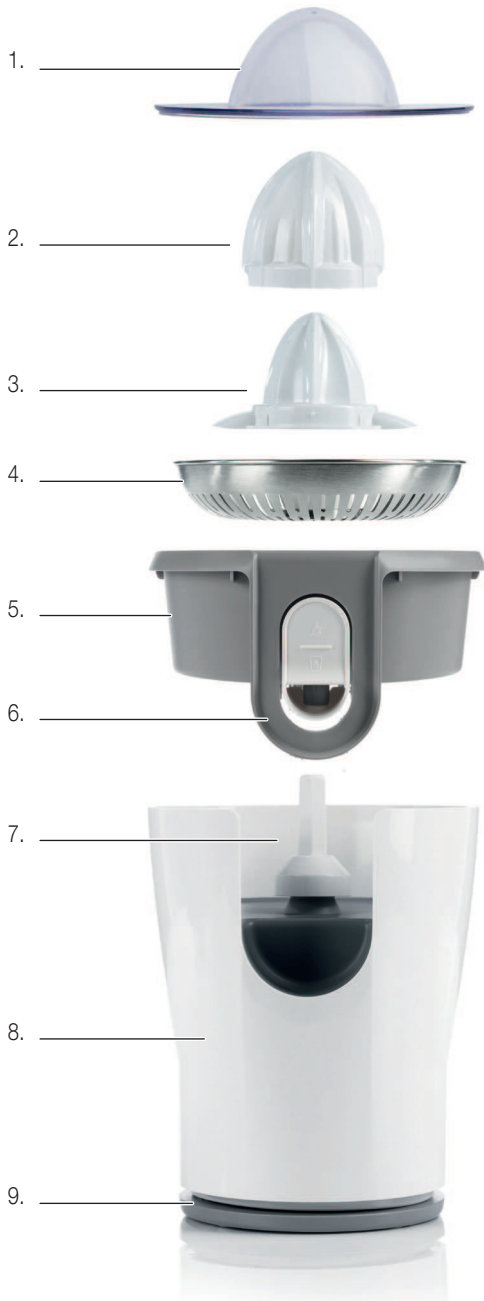
– Conservare l'imballaggio per eventuali futuri trasporti (ad es. traslochi, riparazioni, ecc.)

Italiano





24 Elenco delle parti e degli elementi di comando



Spremiagrumi:

1. Coperchio antipolvere
2. Spremitoio grande (inserire sullo «spremitoio piccolo» (3.))
3. Spremitoio piccolo
4. Colino raccoglipolpa
5. Contenitore succo (amovibile)
6. Beccuccio erogatore (posizionare verso il basso = aperto)
7. Propulsore
8. Unità motore
9. Dispositivo di avvolgimento del cavo

Italiano





Prima della messa in funzione iniziale

Prestare attenzione al fatto che l'uso inappropriato della corrente elettrica può essere fatale. Si prega quindi di leggere le avvertenze di sicurezza a pagina 22 e le seguenti misure di sicurezza:

- Utilizzare l'apparecchio soltanto in locali asciutti e sotto sorveglianza
- I bambini non sono autorizzati all'uso dell'apparecchio
- Non immergere mai l'apparecchio né il cavo in acqua o in altri liquidi
- Non spostare l'apparecchio in funzione
- Effettuare la pulizia unicamente con la spina staccata

Prima della messa in funzione iniziale lavare tutte le parti con acqua calda e un po' di detersivo lavapiatti (escluso il blocco motore). Pulire il blocco motore unicamente con un panno umido (vedi «Pulizia» pagina 28).

Impiego

Con questo pratico spremiagrumi si possono spremere agevolmente agrumi di dimensioni diverse.

Per il vostro benessere godetevi quotidianamente succhi freschi e sani! Per il vostro corpo gli agrumi costituiscono un apporto importante di numerose vitamine di vitale necessità!



max. 3 min.

Importante!

- L'apparecchio è destinato esclusivamente ad uso privato
- Lo spremiagrumi è impostato per un **azionamento di 3 minuti max.** e in seguito si deve raffreddare (spento)



1. Collocazione

Nella scelta del luogo di collocazione devono essere osservati i seguenti punti:



- **Estrarre la spina dalla presa di corrente**
- Posizionare l'apparecchio su una superficie di lavoro asciutta, stabile e piana; non metterlo in funzione direttamente sotto una presa di corrente
- Estrarre il cavo di alimentazione completamente
- Non posizionare l'apparecchio e il cavo su superfici calde (piastre da cucina, ecc.) o in prossimità di fiamme libere. Rispettare una distanza minima di 50 cm
- Badare che il cavo e l'apparecchio non entrino in contatto con l'acqua
- Utilizzare l'apparecchio unicamente in locali asciutti e senza prolunga
- Non lasciar penzolare il cavo d'alimentazione (rischio d'inciampare!)
- Tenere l'apparecchio fuori dalla portata dei bambini

2. Assemblaggio

- **Estrarre la spina dalla presa di corrente**



- Collocare il **contenitore** succo sull'unità motore (1.)
- Collocare il **colino raccoglipolpa** sul contenitore succo (2.)
- Inserire lo **spremitoio piccolo** sul propulsore. Questo è adatto per agrumi piccoli, quali lime e limoni (3.)
- Per spremere agrumi più grossi (per es. arance o pompelmi) utilizzare lo **spremitoio grande** sopra quello piccolo (4.)
- Per togliere lo spremitoio grande, premere sull'aletta e sollevare verso l'alto (5.)





Premere = accendere
Rilasciare = spegnere



3. Spremere gli agrumi

- **Prima di azionare** lo spremiagrumi controllare che tutti i pezzi siano assemblati correttamente
- **Inserendo la spina** (230 V / 50 Hz) l'apparecchio è pronto per essere utilizzato
- Tagliare a metà arance, limoni o pompelmi
- Badare che il beccuccio erogatore sia posizionato verso l'alto
- Premere sullo spremitoio la parte tagliata del frutto. Con la pressione il motore si avvia automaticamente e si spegne al rilascio.
Importante: non premere con troppa forza

Nota:

- Spremendo grandi quantità di frutta, ogni tanto svuotare il colino raccogli-polpa

Importante!

- Azionare lo spremiagrumi unicamente assemblato correttamente
- **Mai premere sullo spremitoio senza il frutto** (*pericolo di lesioni!*)
- Lo spremiagrumi è impostato per funzionare **3 minuti al massimo**, dopodiché bisogna lasciarlo raffreddare (spento) e, in seguito, può essere riutilizzato



max. 3 min.



4. Erogare e servire il succo

- **Staccare la spina**
- Mettere un bicchiere sotto il beccuccio erogatore
- Posizionare il beccuccio erogatore verso il basso finché il bicchiere è pieno, quindi posizionarlo di nuovo verso l'alto (l'erogazione si interrompe)
- Se il beccuccio si ottura, muoverlo verso il basso/l'alto un paio di volte
- Gustare il succo





28 Messa in funzione

5. Dopo l'utilizzo



- Estrarre la spina dalla presa di corrente



Importante!

- Per motivi igienici pulire lo spremiagrumi e gli accessori direttamente **dopo ogni uso**. In questo modo si evitano depositi di residui di frutta (vedi «Pulizia»)
- Non conservare alimenti/succo nella brocca

Pulizia



Blocco motore

- Prima della pulizia dell'apparecchio staccare la spina



- **Mai immergere nell'acqua né lavare sotto l'acqua corrente il blocco motore e il cavo**



- Non utilizzare detersivi corrosivi né oggetti per la pulizia abrasivi
- Pulire l'apparecchio con un panno morbido leggermente inumidito, quindi lasciar asciugare bene. Nel pulire evitare di inumidire la spina

Accessori



- Pulizia: dopo l'uso pulire semplicemente gli elementi estraibili lavandoli abbondantemente con acqua, evitando così che i resti della polpa della frutta restino incollati.
- Lavare tutte le parti con acqua calda e un po' di detersivo lavapiatti. Quindi asciugare bene. **Non lavare in lavastoviglie!**

Note:

- **Non mettere mai l'unità motore e il coperchio antipolvere in lavastoviglie!**
- Gli spremiagrumi, il colino raccoglipolpa e il contenitore succo sono adatti alla lavastoviglie (mettere le parti solo nel cestello superiore, max. 50 °C). Col lavaggio a mano, non solo restano belli più a lungo, ma durano anche di più





- Con la spremitura delle arance, sulle parti in plastica può formarsi una pellicola arancione. Per toglierla utilizzare alcune gocce di olio alimentare su un po' di carta da cucina e pulire. Risciacquare bene

Custodia / Manutenzione



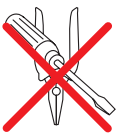
Custodia

- Se non viene utilizzato, l'apparecchio deve essere spento staccando la spina
- Avvolgere il cavo sotto la base dell'apparecchio e collocare il coperchio antipolvere
- Conservare lo spremiagrumi in un luogo asciutto e privo di polvere, fuori dalla portata dei bambini. In caso di mancato uso per un lungo periodo proteggere l'apparecchio da polvere, sporcizia e umidità. E' consigliabile conservarlo nell'imballaggio originale

Manutenzione

- Lo spremiagrumi non necessita di alcuna manutenzione. Non deve essere lubrificato né oliato. Controllare regolarmente che il cavo e la spina non siano danneggiati

Guasti



- Le riparazioni dell'apparecchio devono essere eseguite solo presso MIGROS-Service. Le riparazioni effettuate da personale non specializzato, possono essere fonte di pericolo per l'utente
- In caso di riparazioni non effettuate a regola d'arte non viene assunta alcuna responsabilità per eventuali danni; decade inoltre il diritto alla garanzia





- Consegnare gratuitamente gli apparecchi non più in uso presso un punto vendita per permettere uno smaltimento adeguato
- Smaltire immediatamente gli apparecchi con un guasto pericoloso e assicurarsi che non possano più essere utilizzati
- Non gettare gli apparecchi tra i rifiuti domestici (tutela dell'ambiente!)

Dati tecnici

Tensione nominale	230 Volt / 50 Hz
Potenza nominale	100 watt
Capienza brocca per succo	ca. 0.4 Litro
Misure unità motore (con coperchio antipolvere)	ca. 170 mm x 270 mm (ø x a)
Lunghezza cavo	ca. 1.0 m
Peso	ca. 1.75 kg
Materiali	plastica/metallo
Azionamento breve	3 minuti
Deparassitato	secondo le norme UE
Approvato da	CE / S+
M-Garanzia	2 anni

Con riserva di modifiche di costruzione ed esecuzione dell'apparecchio dovute al progresso tecnologico.

MIGROS

FEDERAZIONE DELLE COOPERATIVE MIGROS, CH-8031 Zurigo





Garantie | Garantie | Garanzia



M-Garantie 2 Jahre
M-garantie 2 ans
M-garanzia 2 anni

Die MIGROS übernimmt während zwei Jahren seit Kaufabschluss die Garantie für Mängelfreiheit und Funktionsfähigkeit des von Ihnen erworbenen Gegenstandes | Die MIGROS kann die Garantieleistung wahlweise durch kostenlose Reparatur, gleichwertigen Ersatz oder durch Rückerstattung des Kaufpreises erbringen | Weitere Ansprüche sind ausgeschlossen | Nicht unter die Garantie fallen normale Abnutzung sowie die Folgen unsachgemässer Behandlung oder Beschädigung durch den Käufer oder Drittpersonen sowie Mängel, die auf äussere Umstände zurückzuführen sind | Die Garantieverpflichtung erlischt bei Reparaturen durch nicht MIGROS-autorisierte Servicestellen | Garantieschein oder Kaufnachweis (Kassabon, Rechnung) bitte sorgfältig aufbewahren | Bei Fehlen desselben wird jeder Garantiespruch hinfällig.

MIGROS garantit, pour la durée de deux ans à partir de la date d'achat, le fonctionnement correct de l'objet acquis et son absence de défauts | MIGROS peut choisir la modalité d'exécution de la prestation de garantie entre la réparation gratuite, le remplacement par un produit équivalent ou le remboursement du prix payé | Toutes les autres prétentions sont exclues | La garantie n'inclut pas l'usure normale, ni les conséquences d'un traitement non approprié, ni l'endommagement par l'acheteur ou un tiers, ni les défauts dus à des circonstances extérieures | La garantie n'est valable que si les réparations ont exclusivement été effectuées par le service après-vente MIGROS ou par les services autorisés par MIGROS | Nous vous prions de bien vouloir conserver soigneusement le certificat de garantie ou le justificatif de l'achat (quittance, facture) | Sans celui-ci aucune réclamation ne sera admise.

La MIGROS si assume per due anni, a partire dalla data d'acquisto, la garanzia per il funzionamento efficiente e l'assenza di difetti dell'oggetto in suo possesso | La MIGROS può scegliere se eseguire la prestazione di garanzia attraverso la riparazione gratuita, la sostituzione del prodotto con uno di uguale valore o il rimborso del prezzo d'acquisto dello stesso. Ogni altra pretesa è esclusa | Non sono compresi nella garanzia i guasti dovuti a normale usura, uso inadeguato o danni provocati dal proprietario o da terze persone, oppure derivanti da cause esterne | L'obbligo di garanzia è valido soltanto all'esplicita condizione, che si ricorra unicamente al servizio dopo vendita MIGROS o ai servizi autorizzati | Per favore conservi il certificato di garanzia oppure il giustificativo d'acquisto (scontrino, fattura) | Con la sua perdita si estingue ogni diritto di garanzia.

© 2012 weinzier.ch

MIGROS Service

Reparatur- oder pflegebedürftige Geräte werden in jeder Verkaufsstelle entgegen-
genommen.

Les articles nécessitant un service d'en-
retien ou une réparation sont repris à
chaque point de vente.

Gli articoli che necessitano un servizio
manutenzione o una riparazione posso-
no essere depositati in ogni punto ven-
dita.



M-INFOLINE
0848 84 0848
www.migros.ch

Haben Sie weitere Fragen? Die M-Infoline hilft Ihnen gerne weiter unter der Tel.-Nr. 0848 84 0848:

Montag bis Freitag 08.00 – 18.30 Uhr;
Samstag 08.30 – 17.30

(8 Rp./Min. 08.00 – 17.00 Uhr, 4 Rp./Min
von 17.00 – 18.30 Uhr und Samstag).

www.migros.ch/kontakt

Vous avez des questions? M-Infoline est
là pour vous aider: 0848 84 0848 du
lundi au vendredi de 8h à 18h30, samedi
de 8h30 à 17h30

(8 cts/min. de 8 h à 17 h, 4 cts/min. de
17 h à 18 h 30 et samedi).

www.migros.ch/contact

Avete altre domande? L'M-Infoline rima-
ne volentieri a vostra disposizione per
ulteriori informazioni: 0848 84 0848 dal
lunedì al venerdì dalle 08.00 alle 18.30 e il
sabato dalle 08.30 alle 17.30

(8 cent./min. dalle 8.00 alle 17.00, 4
cent./min. dalle 17.00 alle 18.30 e sa-
bato).

www.migros.ch/contatto

Art. 7174.164 | Änderungen vorbehalten | Sous réserve de modifications | Con riserva di modifiche | V01/52/12

