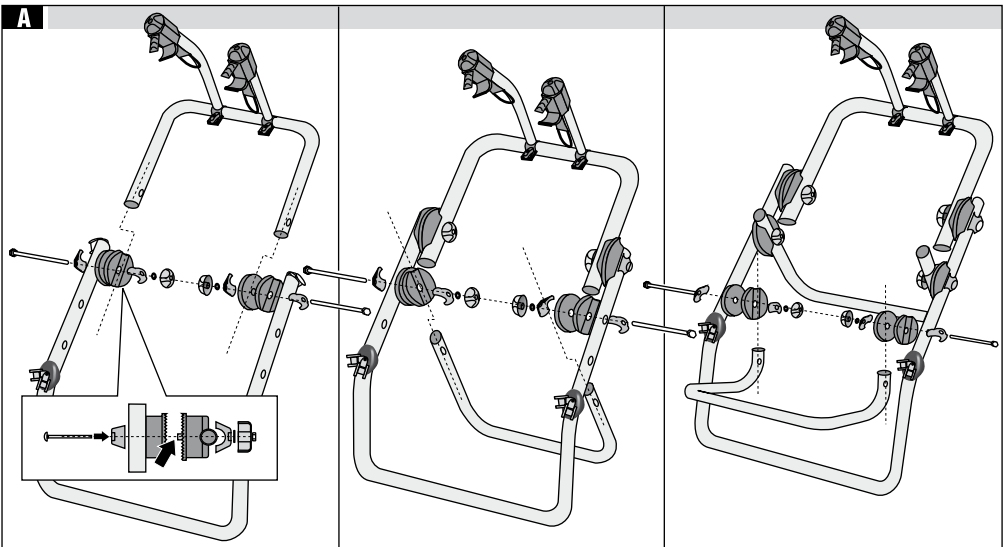
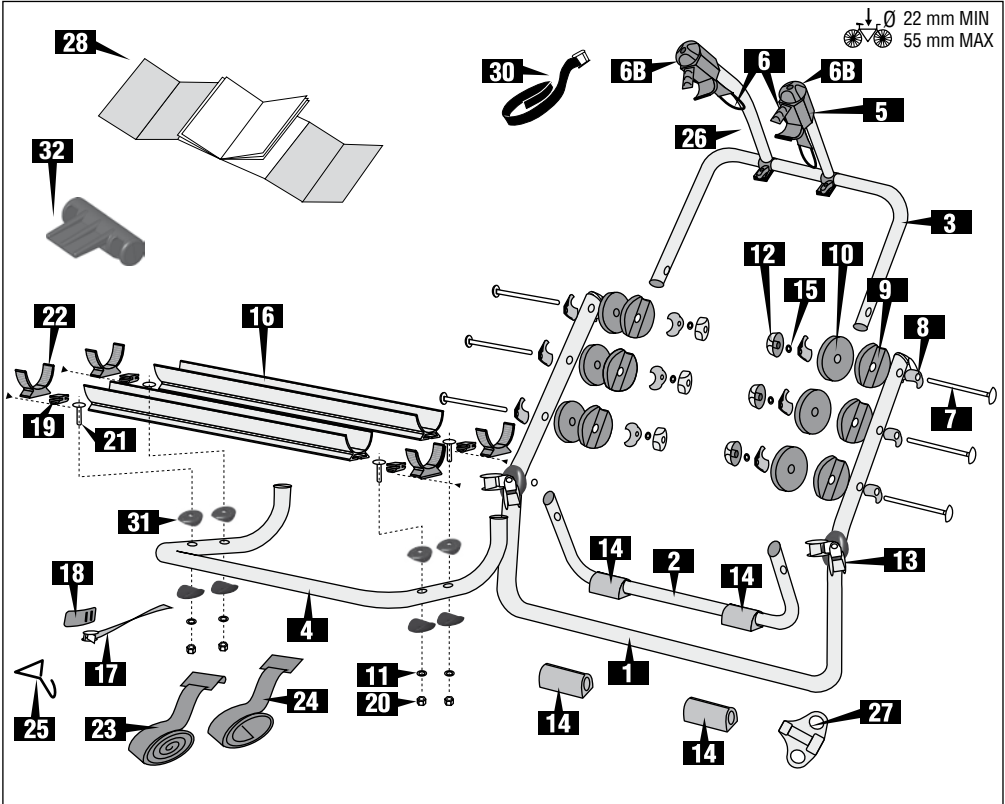


D Abbildungen zum Text

GB Illustrations corresponding to the text

I Illustrazioni corrispondenti al testo

F Illustrazioni corrispondenti al testo



BICI OK 2 VAN

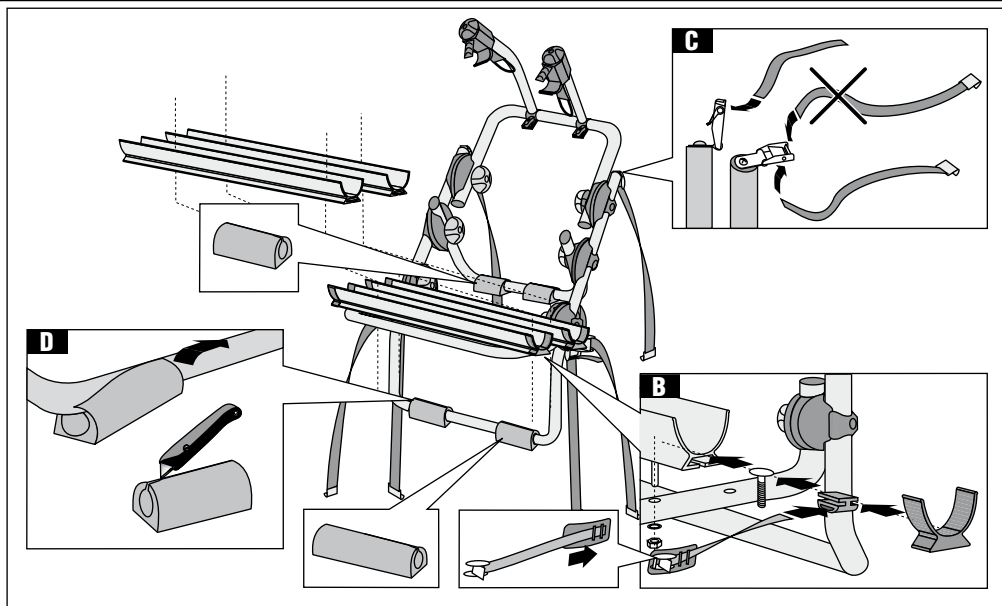
Illustrations référencées dans le texte

NL

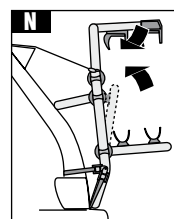
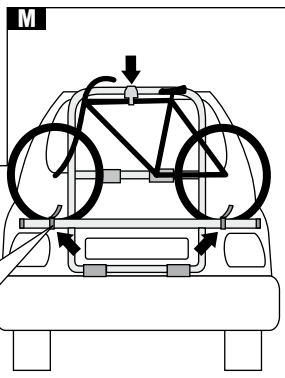
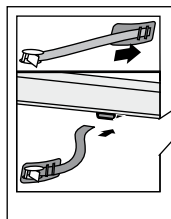
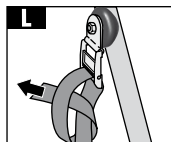
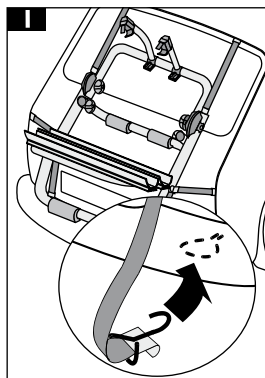
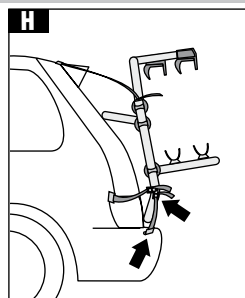
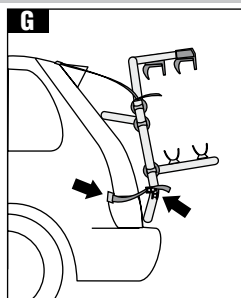
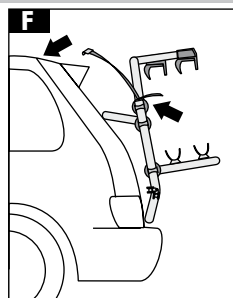
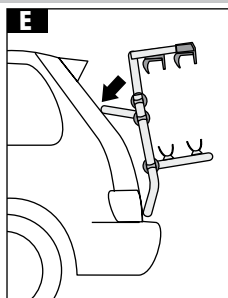
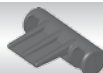
Tekeningen behorend bij de tekst

E

Ilustraciones correspondientes al texto

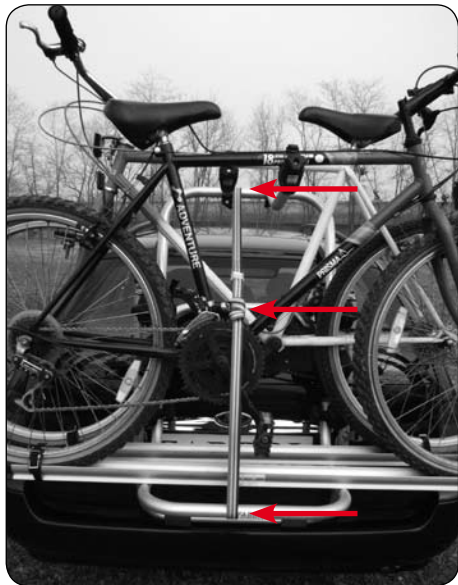


ADAPTER (32)
APPLICATION LIST www.fabbri.info



BICI OK 2 / 2 Van

- D** Montage Sicherheitsgurt Mt. 2,5
- GB** 2.5 m. Safety rack-belt assembly
- I** Montaggio cinghia di sicurezza mt 2,5



- D** Empfohlener Befestigungspunkt fuer ueber der Norm liegende Rahmen
- GB** Recommended fitting for larger than standard frames
- I** Fissaggio consigliato per telai superiori alla norma
- F** Fixation conseillée pour des cadres supérieurs aux normes prescrites
- NL** Geadviseerde bevestiging voor frames groter dan de norm
- E** Fijación aconsejada para bastidores superiores a la norma

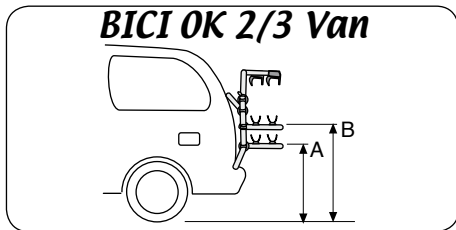


BICI OK 3 / 3 Van

- F** Montage de la courroie de sécurité de 2,5 m.
- NL** Bevestigen veiligheidsriem 2,5 m
- E** Montaje de la correa de seguridad de 2,5 mt.



- D** Radschienen mit zwei höhenverstellbaren Positionen (A+B)
- GB** Two positions adjustable rails (A+B)
- I** Rotaie regolabili in due posizioni (A+B)
- F** Rails réglables à deux positions (A+B)
- NL** Rails met twee posities (A+B)
- E** Railes ajustables con dos posiciones (A+B)



BICI OK 2/3 Van

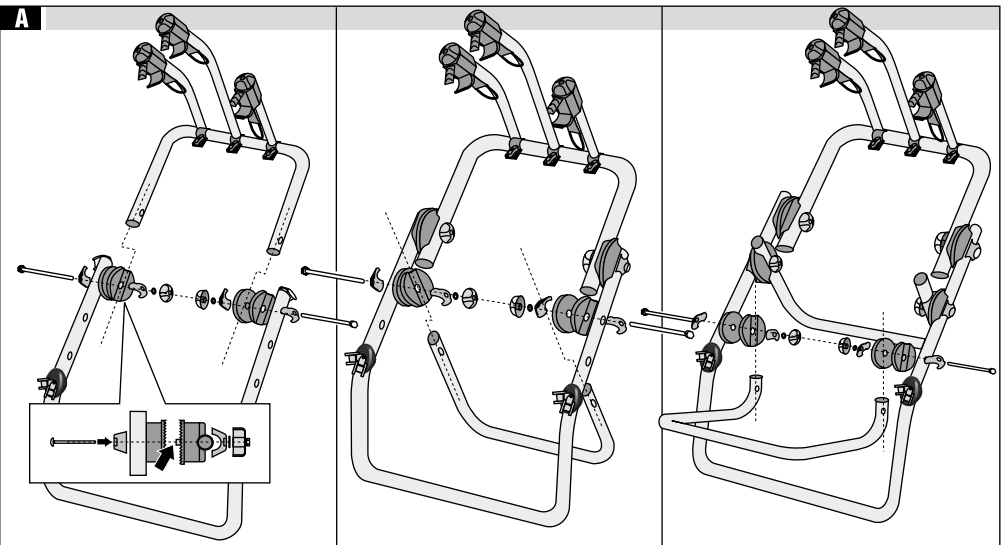
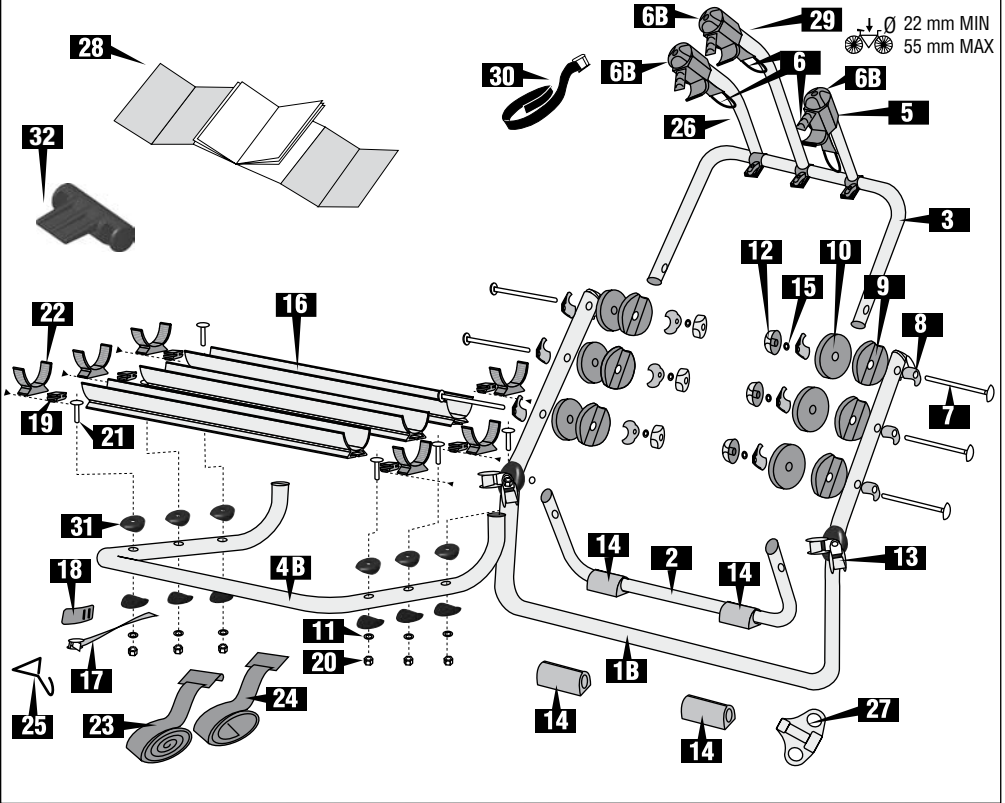


D Abbildungen zum Text

GB Illustrations corresponding to the text

I Illustrazioni corrispondenti al testo

F Illustrazioni corrispondenti al testo



BICI OK 3 VAN

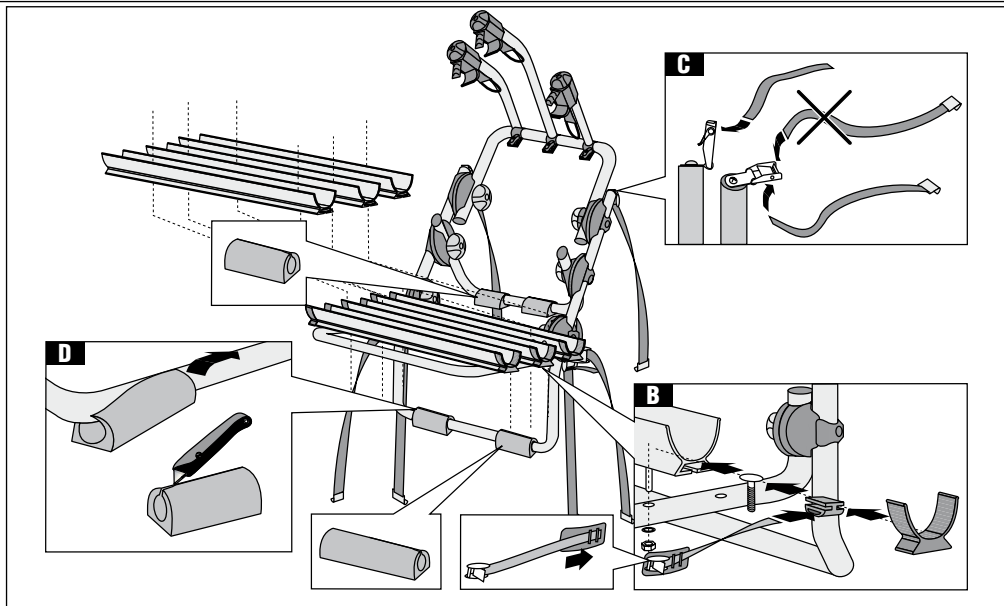
Illustrations référencées dans le texte

NL

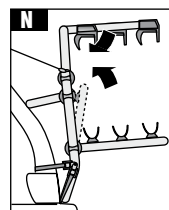
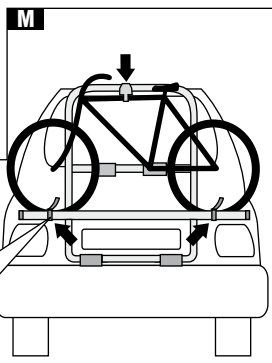
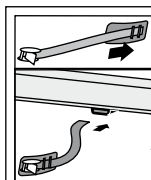
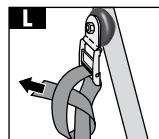
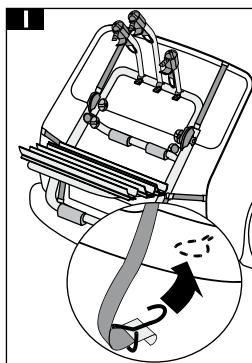
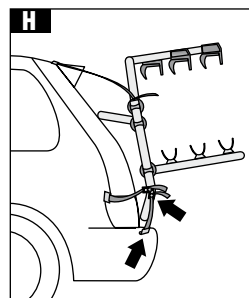
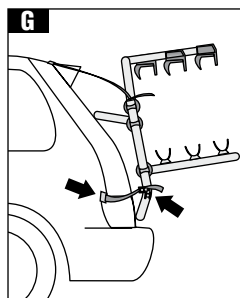
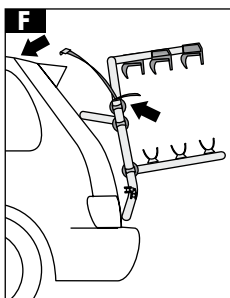
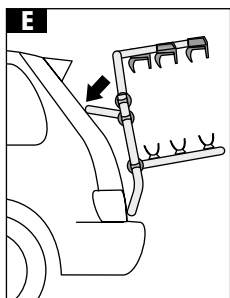
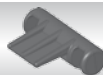
Tekeningen behorend bij de tekst

E

Ilustraciones correspondientes al texto



ADAPTER (32)
APPLICATION LIST www.fabbri.info



D

Bewahren Sie die Betriebsanleitung sorgfältig auf und geben Sie diese allenfalls an Nachbenutzer weiter.

Achtung: Der Fahrzeugführer ist für eine korrekte Montage und deren Unterhalt sowie aller am Auto befindlichen Ausrüstungsgegenstände verantwortlich und haftbar.

GB

Keep these use instructions in a safe place and attach them to the bike rack if another person has to use it.

Warning: the driver of the car is responsible for the correct fitting and regular maintenance of all the car accessories, even in the event of an accident.

I

Conservare queste istruzioni per l'uso in un luogo sicuro e allegarle al portabiciclette qualora un'altra persona dovesse utilizzarlo.

Avvertenza: il conducente dell'autovettura è responsabile, anche in caso di incidente, del corretto montaggio e della regolare manutenzione di tutti gli accessori dell'auto.

F

Veillez conserver soigneusement ce mode d'emploi et le remettre à tout nouvel utilisateur du porte vélos arrière.

Important: le conducteur du véhicule est responsable légalement, en cas d'accident, de la fixation correcte et du bon entretien de tous les accessoires ajoutés à la carrosserie.

NL

Bewaar deze handleiding zorgvuldig. Indien andere personen het fietsenrek gebruiken, zorg dan altijd dat deze personen over deze handleiding beschikken.

Waarschuwing: de bestuurder van het voertuig is zowel verantwoordelijk als aansprakelijk voor een correcte montage en het onderhoud van alle zich aan het voertuig bevindende onderdelen van de uitrusting.

E

Conservar estas instrucciones de uso en un lugar seguro y adjuntarlas al porta-bicicletas, en el caso que otra persona tenga que utilizarlo.

Advertencia: El conductor del coche es responsable además, en caso de accidente, de la correcta instalación y del mantenimiento regular de todas los accesorios del coche.

- D** Anwendungslisteclicken Sie auf
- GB** Car models list.....clic on
- I** Elenco modelli autocliccate su
- F** Liste modèles des voitures.....cliquez dans
- NL** Lijst Automodelleklik voor
- E** Lista de los modelos de los coches.....haga clic en

www.fabbri.info



100% Made in Italy

- GB** *Products made from  the since 1962*
- E** *Productos Creados con el  desde 1962*
- PL** *Produkty tworzone z  od 1962 roku*
- D** *Seit 1962 mit  geschaffene Produkte*
- F** *Produits Créés avec  depuis 1962*
- I** *Prodotti Creati con il  dal 1962*





- D** Die Abbildungen zum Text finden Sie auf den Umschlagseiten.
- GB** The illustrations corresponding to the text are on the inside covers.
- I** Le illustrazioni corrispondenti al testo sono nel risvolto delle pagine di copertina.
- F** Vous trouverez les illustrations concernant le texte sur les rabats de la couverture.
- NL** De bij deze tekst behorende tekeningen vindt u op de omgevouwen pagina van de omslag.
- E** Las ilustraciones correspondientes al texto, se encuentran en las contratapas.

D BEDIENUNGSANLEITUNG

GB INSTRUCTIONS

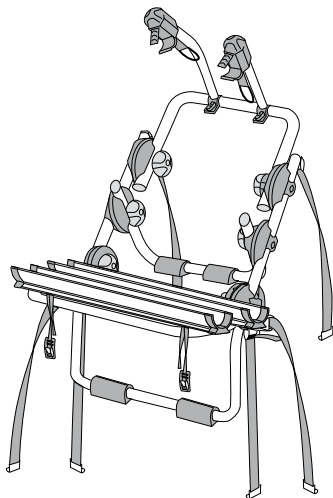
I ISTRUZIONI PER L'USO

F MODE D'EMPLOI

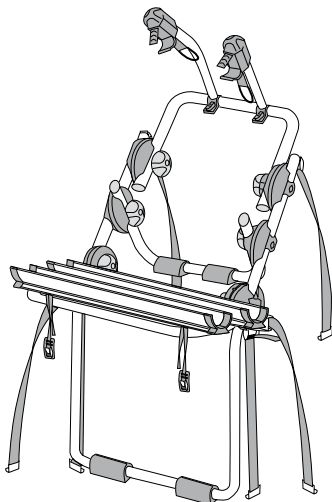
NL MONTAGEINSTRUCTIES

E INSTRUCCIONES

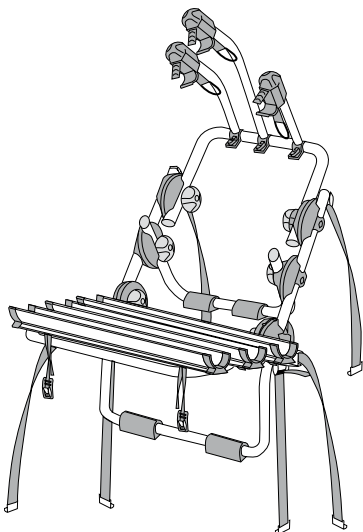
BICI OK 2 incl. Adapter



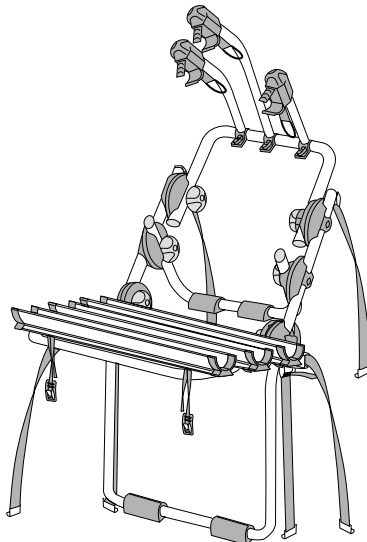
BICI OK 2 Van incl. Adapter



BICI OK 3 incl. Adapter



BICI OK 3 Van incl. Adapter



COMPANY WITH
QUALITY SYSTEM CERTIFIED
= ISO 9001:2008 =

OPTIONALS

D Extrazubehoer

GB Additional accessories

I Accessori supplementari

F Accessoires supplémentaires

NL Aanvullende accessoires

E Accesorios suplementarios

OPTIONAL BICI CAVETTO

- GB** EXTRA LANGE HALTESEILE FUER FAHRRAD-RAHMEN
- D** EXTRA LONG BICYCLE FRAME CABLES
- I** CAVETTI EXTRA LUNGHİ PER TELAIO BICI
- F** PETITS CABLES EXTRA-LONG POUR CADRE DE VELO
- NL** EXTRA LANGE KLEINE KABELS VOOR FIETSFAMES
- E** CABLES EXTRA LARGOS PARA BASTIDOR BICI



Ø 54 mm MIN
Ø 65 mm MAX

OPTIONAL POMELLO

- D** KNEBEL DIEBSTAHLSICHERUNG M6
- I** POMELLO ANTIFURTO M6
- NL** ANTI-DIEFSTALKNOP M6
- GB** M6 ANTHEFT KNOB
- F** POMMEAU ANTIVOL M6
- E** POMO ANTIRROBO M6



- D** Es genügt die Montage des Knebels abschließbar am letzten Fahrrad um alle 3 Fahrräder zu schützen.
- GB** To protect all the bicycles it's enough to mount the anti-theft knob on the last bicycles.
- I** Per proteggere tutte le biciclette basta serrare l'ultima con il pomello antifurto.
- F** Il suffit de monter le pommeau antivol sur le vélo extérieur pour protéger tous les 3 vélos.
- NL** Om te voorkomen dat de fietsen ontvreemd worden volstaat het om de anti-diefstalknop op de laatste fiets te monteren.
- E** Para proteger las bicicletas, basta con cerrar la ultima (la mas externa) con el pomo antirrobo.

D

Bewahren Sie die Betriebsanleitung sorgfältig auf und geben Sie diese allenfalls an Nachbenutzer weiter.

Achtung: Der Fahrzeugführer ist für eine korrekte Montage und deren Unterhalt sowie aller am Auto befindlichen Ausrüstungsgegenstände verantwortlich und haftbar.

GB

Keep these use instructions in a safe place and attach them to the bike rack if another person has to use it.

Warning: the driver of the car is responsible for the correct fitting and regular maintenance of all the car accessories, even in the event of an accident.

I

Conservare queste istruzioni per l'uso in un luogo sicuro e allegarle al portabiciclette qualora un'altra persona dovesse utilizzarlo.

Avvertenza: il conducente dell'autovettura è responsabile, anche in caso di incidente, del corretto montaggio e della regolare manutenzione di tutti gli accessori dell'auto.

F

Veillez conserver soigneusement ce mode d'emploi et le remettre à tout nouvel utilisateur du porte vélos arrière.

Important: le conducteur du véhicule est responsable légalement, en cas d'accident, de la fixation correcte et du bon entretien de tous les accessoires ajoutés à la carrosserie.

NL

Bewaar deze handleiding zorgvuldig. Indien andere personen het fietsenrek gebruiken, zorg dan altijd dat deze personen over deze handleiding beschikken.

Waarschuwing: de bestuurder van het voertuig is zowel verantwoordelijk als aansprakelijk voor een correcte montage en het onderhoud van alle zich aan het voertuig bevindende onderdelen van de uitrusting.

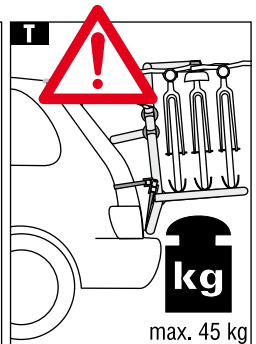
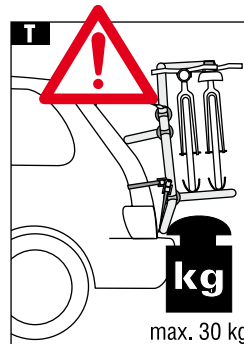
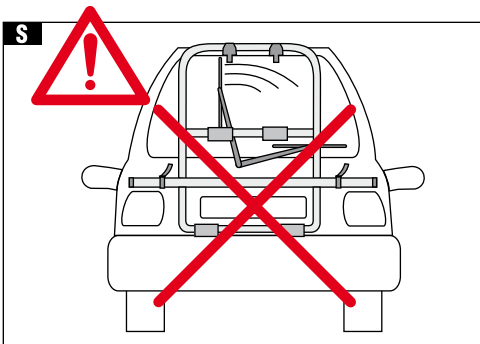
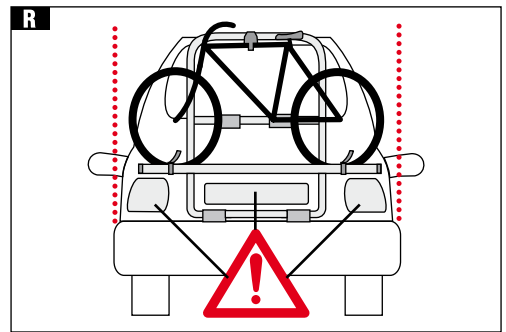
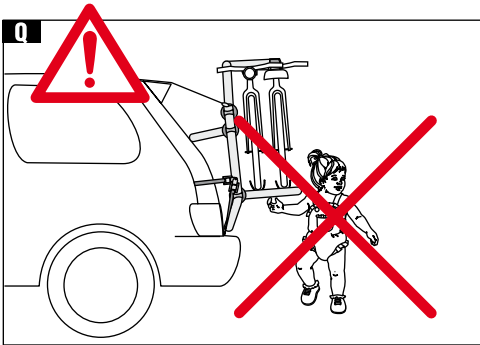
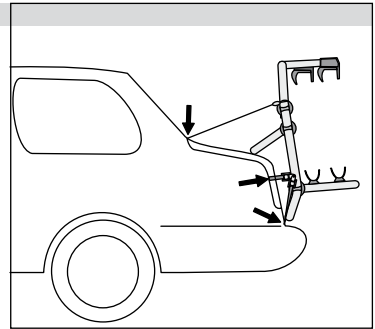
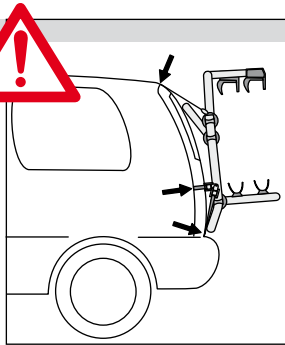
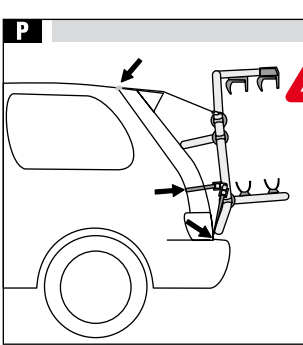
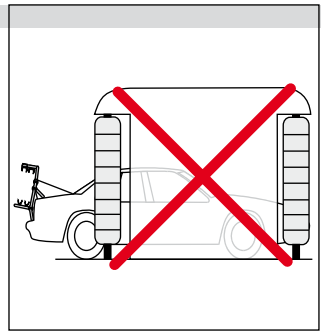
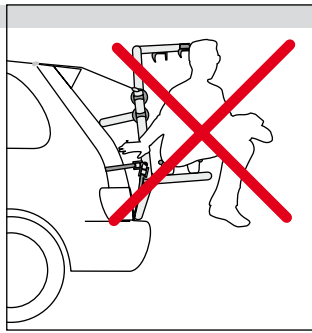
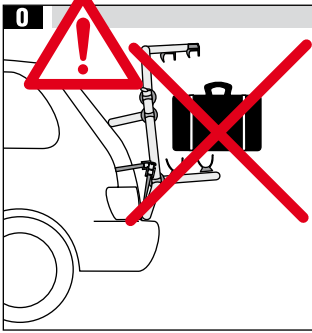
E

Conservar estas instrucciones de uso en un lugar seguro y adjuntarlas al porta-bicicletas, en el caso que otra persona tenga que utilizarlo.

Advertencia: El conductor del coche es responsable además, en caso de accidente, de la correcta instalación y del mantenimiento regular de todas los accesorios del coche.

D Komponent	GB Parts	I Componenti
F Compoantes	NL Componenten	E Componentes

N°	COD.	DENOMINAZIONE	BICI OK 2	BICI OK 3	BICI OK 2 VAN	BICI OK 3 VAN
1	5512136	Telaio bici posteriore completo	1	1	-	-
1B	5512137	Telaio bici posteriore lungo completo	-	-	1	1
2	3012142	Tube per appoggio su cofano	1	1	1	1
3	3012140	Supporto ganasce completo A2	1	1	1	1
4	3012134	Supporto profilo per 2 biciclette	1	-	1	-
4B	3012138	Supporto profilo per 3 biciclette	-	1	-	1
5	5512076	Braccio medio completo	1	1	1	1
6	3060590	Tirante mm 320	2	3	2	3
6B	4086873	Pomello con vite	2	3	2	3
7	3049574	Vite 6x120 TTQST	6	6	6	6
8	4070784	Fascetta fermavite	12	12	12	12
9	4070782	Snodo dentellato femmina	6	6	6	6
10	4070783	Snodo dentellato maschio	6	6	6	6
11	3043476	Rondella 6,5x14 Sp. 1,2 mm	4	6	4	6
12	4086870	Pomello bici posteriore con dado	6	6	6	6
13	3034421	Fibia in zama	6	6	6	6
14	4083888	Gomma protezione cofano posteriore	4	4	4	4
15	3043473	Rondella 6,5x18 Sp. 2 mm	6	6	6	6
16	3032366	Profilo bici alu anodizzato	2	3	2	3
17	4078780	Cinghietta bloccaruota bici 33 cm	4	6	4	6
18	4078781	Protezione per cinghietta	4	6	4	6
19	4078782	Passante per cinghietta	4	6	4	6
20	3052615	Dado M6 autobloccante	4	6	4	6
21	3049567	Vite 6x50 TTQST	4	6	4	6
22	4088866	Tappo copritesta bici alu	4	6	4	6
23+24	4078789	Cinghia c/ancoraggio N°2 cm 140, N°4 cm 100	1	1	1	1
25	3028380	Gancio per cinghia	1	1	1	1
26	5512077	Braccio corto completo	1	1	1	1
27	3050600	Chiave a tubo 10/13	1	1	1	1
28	8505040	Istruzione di montaggio	1	1	1	1
29	5512075	Braccio lungo completo	-	1	-	1
30	4078790	Cinghia 2,5 m	1	1	1	1
31	4066219	Viti-Block	8	12	8	12
32	4070777	Adapter	4	4	4	4



**Gefahr!**

Vor der Montage des Heck-Fahrradträgers sind am Auto stets die Scharniere der Hecktüre oder des Kofferraumdeckels auf Beschädigungen, solide Ausführung oder gar Rost zu prüfen. Das polizeiliche Kennzeichen sowie die Beleuchtung müssen immer sichtbar sein.

O Bestimmungsgemässer Gebrauch

Dieser Heck-Fahrradträger ist ausschliesslich für den privaten Gebrauch und nur zum Transport von Fahrrädern bestimmt. Technische Abänderungen und jede missbräuchliche Verwendung sind wegen den damit verbundenen Gefahren strengstens verboten!

Nicht zugelassene Bediener

Personen, die mit der Betriebsanleitung nicht vertraut sind, Kinder sowie Personen unter Alkohol-, Drogen- oder Medikamenteneinfluss dürfen den Fahrradträger nicht oder nur unter Aufsicht montieren.

P Montage

Die Zurrgurten des Heck-Fahrradträgers müssen an einem Metallteil oder an einer gleichwertigen, widerstandsfähigen Struktur am Auto befestigt werden. Achten Sie bitte auf die Ausführung und Qualität der Hecktüre, resp. der Kofferraumscharniere (evtl. Abklärungen durch Ihre Autovertretung).

Der Heckfahrradträger kann auch bei Fahrzeugen ohne tragfähige Stoßstange montiert werden. In jedem Fall ist es erforderlich, die Typenliste in www.fabbri.info zu beachten, ob der Heckfahrradträger auf Ihrem Fahrzeug montierbar ist und ob die im Lieferumfang enthaltenen Adapter für einen sicheren Halt verwendet werden müssen.

Die Teile, auf welchen der Heck-Fahrradträger aufliegt, sauber halten, um Kratzer zu vermeiden.

Q Schutz anderer Personen

Achten Sie darauf, dass Kinder keine Gelegenheit erhalten, mit dem Heck-Fahrradträger zu spielen. Kinder erkennen die Gefahren nicht, die im Zusammenhang mit solchen Fahrradträgern entstehen können.

Anwendung

Vor dem Aufladen der Fahrräder, vor Fahrtantritt sowie bei periodischen Zwischenhalten stets den Sitz der Zurrgurten und der Schrauben kontrollieren und bei Bedarf nachziehen. Die ersten Kontrollen für eine solide Trägerbefestigung sollten schon nach kurzer Einsatzdauer vorgenommen werden.

Die Fahrräder mit den Fahrradrahmen-Haltern und die Vorder- und Hinterräder mit den Sicherungsriemen einzeln fixieren.

**Danger!**

Before fitting the bicycle rack, always check the good condition, solidity and extent of corrosion of the hinges of the rear door or of the car boot lid. The number-plate and the rear lights must always be visible.

O Conforming use

The bicycle rack is designed exclusively for private use and for transporting bicycles. Do not make any technical changes to it for any reason or use it for non-conforming uses because of the dangers that could result!

User use limits

Persons who do not fully know the use instructions, children and persons under the influence of alcohol, drugs or medicines must not use the bicycle rack; they may only do so under supervision.

P Fitting

The bicycle rack anchoring belts are fixed to a metal element or to a very strong structure. Check the execution and the good condition of the rear door or of the boot hinges (contact the dealer if necessary).

The bicycle rack may also not rest directly on the bumper. Verify the compatibility and when to use the Adapter on www.fabbri.info.

To avoid scratches always clean the support surfaces of the bicycle rack.

Q Protecting other people

Make sure that children do not play with the bicycle rack, as they do not know the dangers this could bring.

Use

Before loading the bicycles, before each start and during breaks, always check that the bicycle rack is fitted correctly (check the anchor belts, screws and tighten well if necessary).

Fix the bicycles singly with the frame supports and the front and rear wheels with the safety belts.

D**Sicherheitsvorschriften**

R Das polizeiliche Kennzeichen sowie die Beleuchtung müssen immer sichtbar sein. Die Zurr Gurten und Sicherungsriemen nie mit scharfkantigen Teilen in Berührung kommen lassen. Die Gurtenenden müssen gut verknotet werden.

S Bei Fahrzeugen mit einem Heckscheibenwischer ist zu beachten, dass die Funktion beeinträchtigt werden kann. Die Benutzung des Heckscheibenwischers ist dann auszuschließen (evtl. eine Demontage des Wischarmee vornehmen).

Achslast

Durch die am Heck des Fahrzeuges angebrachte Ladung wird die vom Fahrzeughersteller vorgegebene Achslastverteilung verändert. Diese Veränderung der Achslastverteilung darf nicht zu einem Überschreiten der zulässigen Achslast führen (siehe Bedienungsanleitung Werks- und Gesetzesvorschriften).

Anhängerbetrieb

Bei montiertem Heck-Fahrradträger und gleichzeitigem Benützen eines Anhängers muss die Anhängerkupplung zugänglich sein. Die Winkelbewegungen sowie die Winkelbeweglichkeit des Anhängers müssen gewährleistet sein.

Fahrbetrieb

Durch die zusätzliche Beladung des Heck-Fahrradträgers und die dadurch eintretende Achslastverteilung ist eine angepasste Fahrweise erforderlich, da jede Hecklast das Fahrverhalten betreffend Seitenwindempfindlichkeit, Kurven-, Brems- und Lenkverhalten usw. beeinflusst. In Abhängigkeit von Geschwindigkeit, Gegenwind und zusätzlicher Beladung des Kofferraumes kann es zu einer Entlastung der Vorderachse kommen, so dass die Traktion der Reifen beeinträchtigt wird.

Aufbewahrung

Den Heck-Fahrradträger an einem trockenen und für Kinder unzugänglichen Ort aufbewahren, jedoch **nicht** in einem Heizraum.

D**Auspacken**

Die Verpackung ist aus recyclingfähigem Material hergestellt. Bitte entsorgen Sie das Verpackungsmaterial ordnungsgemäß.

Vernichten Sie sämtliche Plastikbeutel, diese können für Kinder zu einem gefährlichen Spielzeug werden.

**GB****Safety warnings**

R The number-plate and the lights must be very visible. Prevent the anchor and safety belts from coming into contact with sharp parts. Firmly fix their ends with knots.

S If the car has wipers on the rear window, make sure that they are not impeded; if not, remove them.

Dividing the load between the axles.

The extra weight of the bicycle rack modifies the load division between the car's axes. This modification must not exceed the tolerance established by the producer (see the car's logbook).

Use with a trailer

If using a trailer and the bicycle rack loaded, the trailer coupling must be accessible. Also, make sure that the movements of the same and those of the trailer are guaranteed.

Car road-holding

Driving technique must be changed. In other words, it is prudent to reduce speed. In fact, the extra rear weight and the change to the load on the axles have repercussions on the car's behaviour with respect to side winds, road holding in bends, braking, etc.

In function to the speed, on-coming wind and the extra luggage load, the front axle risks becoming lighter. This also reduces traction in front-wheel drive cars.

Storage

Store the bicycle rack in a dry place, but not in the boiler room. Keep it out of the reach of children.

GB**Unpacking**

The packaging is made of materials that can be recycled. Dispose of them according to the regulations.

Destroy plastic bags, as they could become dangerous toys for children.



D**Montage**

A Haltebügel (3), mittlerer Bügel (2) und Trägerbügel (4) am Grundgestell (1) montieren.

Hinweis: Ziehen Sie die Rändelmutter (12) noch nicht fest an, da der Fahrradträger Ihrem Auto angepasst werden muss.

B Die Fahrradträgerprofile (16) seitlich auf die Schraubenköpfe stossen und anschliessend die Sicherungsriemenhalter (19) mit den eingefädeltten Sicherungsriemen (17) + (18) ebenfalls in das Trägerprofil schieben.

Die Schrauben (21) von oben zuerst durch den Viti-Block (31) und dann durch die Bohrungen des Trägerprofils (4) stecken. Mit den Muttern (20) und den Unterlegscheiben (11) fixieren.

Die Abschlusskappen (22) auf das Profilende stecken (links und rechts).

C Montieren Sie die langen Zurrgurten (23) an den oberen und die kurzen Zurrgurten (24) an den unteren Klemmschnallen (13). Achten Sie darauf, dass Sie die Zurrgurten richtig in die Klemmschnallen einführen.

D Die Gummistützen (14) mit einem scharfen Messer aufschneiden. Zwei Gummistützen (14) von unten auf das Grundgestell (1) und zwei Gummistützen (14) auf den mittleren Bügel (2) drücken.

Hinweis: Achten Sie bei der Demontage des Fahrradträgers darauf, dass die vier Gummistützen (14) nicht verloren gehen.

D**Inbetriebnahme und Bedienung**

Bitte halten Sie die Sicherheitsvorschriften für Ihre Sicherheit und für die Sicherheit Dritter strikte ein!



E Die Auflagepunkte am Auto von Staub und Schmutz reinigen und das Gestell auflegen. Den mittleren Bügel (2) dem Wagentyp anpassen und die Rändelmutter (12) festschrauben.

Achten Sie darauf, dass der mittlere Bügel so nah wie möglich an die Heckklappe bzw. den Kofferraumdeckel zu stehen kommt.

Vor Montage der Haltegurte (23 + 24) unbedingt die Anwendungsliste in www.fabbri.info beachten um festzustellen, ob für einen festen und sicheren Halt auch der Adapter (32) zum Einsatz kommen muss (notwendig bei Fahrzeugen mit Dachspoiler sowie bei rahmenlosen Glasscheiben und bei nicht tragfähigen Stoßstangen) weil die Befestigung der Haltegurte in den erwähnten Fällen nicht möglich ist oder alleine die notwendige Sicherheit nicht garantiert. Wenn die Adapter zum Einsatz kommen müssen raten wir von dem Öffnen der Heckklappe ab.

GB**Fitting**

A Fit the fixing bracket, (3), the central one (2) and the bicycle rack bracket (4) to the frame (1).

Attention: do not fully tighten the knurled nuts (12) yet, because the bicycle rack must firstly be adapted the car's shape.

B Slide the head of the screws into the sides of the bicycle rack profiles (16) and then slide in the supports for the safety belts (19) already passed through their belts (17) + (18).

Insert the screws (21) from above, through the bicycle rack bracket holes (4) and fix with the nuts (20) and the washers (11).

Tighten the nuts firmly (20).

Fit the caps (22) to the right and left ends of the profiles.

C Attach the 2 long anchor belts (23) to the upper tightening buckles (13) and the 4 short anchor belts (24) to the lower tightening buckles (13).

Make certain that the belts are correctly inserted in their respective buckles.

D Cut into the support sleeves (14) with a sharp knife. Slide in two sleeves (14) starting from the bottom of the frame (1) and two sleeves (14) to the central bracket (2).

Tip: when dismantling the bicycle rack, take care not to lose the 4 support sleeves (14).

GB**Setting up and use**

For your own safety and that of others, scrupulously follow the safety warnings.



E Eliminate any dirt or dust from the contact surfaces of the car and rest the bicycle rack there.

Adapt the central bracket (2) to the car and tighten the knurled nuts (12) well.

Make sure that the central bracket is as close as possible to the rear door and/or the boot lid.

Before assembling the straps (23 + 24) please consult the Application List in www.fabbri.info or the customer assistant in the selling point if it's necessary to use the Adapter (32) for a safety and steady mounting. It must be used if you can't mount the straps directly because the car has a spoiler, the rear window is without frame (only glass) or the baggage car is made out of plastic. With the Adapter (32) mounted, you should not open the boot/hatchback.

F Zwei lange Zurrgurten (23) an der oberen Kante der Heckklappe (Bus, Kombi usw.) oder des Kofferraumdeckels (Stufenheck) einhaken. Achten Sie darauf, dass die Zurrgurten richtig in die Klemmschnallen eingeführt sind.

G Zwei kurze Zurrgurten (24) auf beiden Seiten des Kofferraumdeckels einhaken. Achten Sie darauf, dass die Zurrgurten richtig in die Klemmschnallen eingeführt sind.

H Zwei kurze Zurrgurten (24) an der unteren Kante der Heckklappe (Bus, Kombi, usw.) oder des Kofferraumdeckels (Stufenheck) einhaken. Achten Sie darauf dass die Zurrgurten richtig in die Klemmschnallen eingeführt sind.

I Für eine zusätzliche Sicherheit den Stahlhaken (25) am Gurtband (24) befestigen und dann mit der Karosserie im Bereich Abschlepploch unter der Stossstange fest verankern.

Hinweis: Die Haken nie an Kunststoffteilen (z.B. Stossstange usw.) befestigen.

L Jetzt können Sie alle Zurrgurten gleichmässig und satt festziehen. Als zusätzliche Sicherung gegen selbständiges Lösen des Trägers durch Vibrationen sind alle Gurtenden fest zu verknoten.

Wenn Sie die Gurten kürzen, sind die Enden schräg abzuschneiden und mit einem Feuerzeug wieder zu verschmelzen. **Hinweis:** Bei gekürzten Gurtenden besteht keine Möglichkeit mehr, den Träger bei einem anderen Autotyp zu montieren.

Wichtig: Versuchen Sie den am Auto fest montierten Träger unter angemessenem Kraftaufwand nach allen Seiten zu bewegen. Eventuell sind die einzelnen Gurten nachzuziehen.

Anbringen der Fahrräder

M Das Gewicht der Fahrräder korrekt auf die Fahrradträgerprofile (16) verteilen. Die Fahrräder mittels Fahrradrahmen-Halter (5) oder (26) oder (29) sowie Halteseile (6) befestigen.

Je nach Rahmenkonstruktion und -form muss die Grösse der Halteseile den jeweiligen Fahrrädern angepasst werden (Extrazubehör).

Das Vorder- und Hinterrad jedes Fahrrades sind mit einem Sicherungsriemen (17) am Fahrradträgerprofil (16) zu befestigen.

Wichtig: Jedes Fahrrad muss mindestens an drei verschiedenen Stellen fixiert sein.

Achten Sie darauf, dass weder Metallteile der Fahrräder oder Heck-Fahradträger noch die Enden der Zurrgurten und Sicherungsriemen die Karosserie berühren. Verknoten Sie deshalb die Gurtenden immer.

Alle Teile der Fahrräder müssen gut festgezogen sein. Kindersitze, Satteltaschen und alle abnehmbaren Teile wie Trinkflasche, Beleuchtung, Luftpumpe usw. entfernen.

Das Öffnen und Schliessen der Heckklappe ist nicht bei

F Hook the 2 long belts (23) onto the upper edge of the rear door (minibus, station wagon, etc.), or to the upper edge of the boot lid (rear cut-off part). Make certain that the belts are correctly inserted into their respective buckles.

G Hook the 2 short belts (24) onto both sides of the boot lid. Make certain that the belts are correctly inserted into their respective buckles.

H Hook the other two short belts (24) onto the lower edge of the rear door (minibus, station wagon, etc.), or to the lower edge of the boot lid (rear cut-off part). Make certain that the belts are correctly inserted into their respective buckles.

I For a safer fixing, it is possible to fix the steel hook (25) to one of the anchor belt (24), and then hook it under the bumper to the towing lug.

Attention: avoid fixing the hooks to parts made of synthetic material (bumpers, etc.).

L Now, tighten all the anchor belts well and uniformly. In order to prevent the bicycle rack belts from slackening due to vibration during transport, we recommend firmly knotting their ends.

If the belts have to be shortened, cut the ends obliquely and fuse them with a lighter.

Important: move the fitted bicycle rack in all directions, applying a small amount of force. If necessary, tighten all the belts.

Attention: once the belts have been shortened, the bicycle rack cannot be fitted to cars of different kinds.

Fixing the bicycles

M Uniformly distribute the weight of the bicycles on the bicycle rack profiles (16). Fix the bicycles using the frame support (5) or (26) or (29) and the fixing cables (6). Depending on the structure and form of the frame, the cable dimensions must be suitable for the bicycles (special accessories).

The front and rear wheels must be fixed with a safety belt (17) to the bicycle rack profile (16).

Attention: each bicycle must be fixed in at least three different places.

Make sure that neither the mechanical parts of the bicycle, nor the ends of the anchor and safety belts come into contact with the bodywork. For this reason, always tie the ends of the belts. All the components of the bicycles must be firmly fixed.

Remove all the mobile accessories such as children's seats, bags and removable parts such as flask, lights, pumps, etc.

It is not possible to open and close the boot with all cars.

D**Inbetriebnahme und Bedienung**

jedem Fahrzeugtyp moeglich. Die Heckklappe muss jedesmal sehr vorsichtig geoeffnet und geschlossen werden, da die Haken oder der Traeger die Karosserie beschadigen koennten. Achten Sie darauf, dass der Traeger nicht gegen das Autodach oder Fahrzeugantenne gedruickt wird.

Fahren

Vor jeder Abfahrt und bei Zwischenhalten den einwand-freien Halt des Heck-Fahrradtraegers und der Ladung ueberpruefen. Die Zurrgurten und Schrauben noetigenfalls nachspannen resp. festziehen oder neu verknoten. Beim Ziehen eines Anhaengers oder Wohnwagens darauf achten, dass die Zuggabel tief genug unter den Fahrrad-raedern liegt, damit sie sich frei bewegen kann.

Achtung: Beim Ziehen eines Anhaengers oder Wohn-wagens mit montiertem Heck-Fahrradtraeger ist der Kurvenradius eingeschaenkt!

Die Geschwindigkeit unbedingt den neuen Verhaeltnissen anpassen, da jede Hecklast das Fahrverhalten betreffend Kurven, Strassenbelag, Rueckwaertsfahrt, Lenkverhalten usw. beeinflusst. Zudem koennen Windeinfluesse die Fahr-sicherheit stark beeintraehtigen. Beachten Sie die neue Hoehle und Laenge des Autos.

Beim Fahren auf unebenen Strassen koennen die Stoesse den Heck-Fahrradtraeger sowie die Karosserie beschadigen.

N Wenn der Heck-Fahrradtraeger nicht benoetigt wird, sollte dieser demontiert oder bei kurzem Nichtgebrauch zusammengeklappt werden.

Loesen Sie dazu die unteren Zahnraeder (9/10) und klappen Sie die Traegerbuegel (3) + (4) ein. Die Zahnraeder mit den Rändelmuettern (12) wieder festziehen.

Zusaetzlich sind die beiden Fahrradrahmen-Halter nach unten zu klappen.

Hinweis: Der Heck-Fahrradtraeger kann nicht diebstahl-sicher montiert werden. Das Gerat und die Ladung sollten deshalb nicht unbeaufsichtigt stehen gelassen werden.

D**Reinigung / Aufbewah****Reinigung**

Den Heck-Fahrradtraeger nach Gebrauch mit klarem Wasser reinigen und nachtrocknen. Verwenden Sie keine Reinigungs- oder Losungsmittel. Alle Schrauben und Scharnierteile einoen.

Aufbewahrung

Bewahren Sie den Heck-Fahrradtraeger an einem trockenen und fuer Kinder unzuganglichen Ort auf (jedoch **nicht** in einem Heizraum).

GB**Setting up and use**

Always pay great attention every time you open and close the car boot, because the hooks or the bicycle rack could damage the bodywork. Pay attention therefore that the bicycle rack does not hit against the car roof or aerial.

On the road

Before setting off and during breaks, check that the bicycle rack and its load are firmly fixed. If necessary, tighten the anchor belts and the screws or knot them again.

If towing a trailer or a caravan, make sure that the tow-bar is not obstructed by the bicycles and that it can move freely.

Attention: If towing a trailer or a caravan with a loaded rear bicycle rack, the car is longer and larger. Take care then when going around bends!

Always match your speed to the situation. Every rear load has an effect on road holding and the car's behaviour in bends, to side winds, road surfaces, when reversing, manoeuvrability, etc. Also consider the car's height and length.

Drive carefully on damaged roads: the impacts could damage both the bicycle rack and the bodywork.

N If the bicycle rack is not used, it is a good idea to dismount it or to close it when not used for a short period of time.

To do this, slacken the upper and lower toothed wheels (9/10) and close the fixing bracket (3) and the bicycle rack bracket (4). Re-tighten the toothed wheels again with the knurled nuts (12).

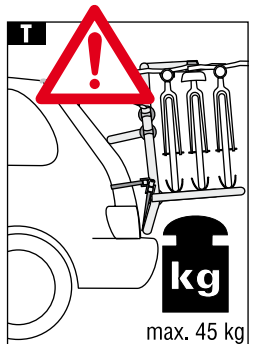
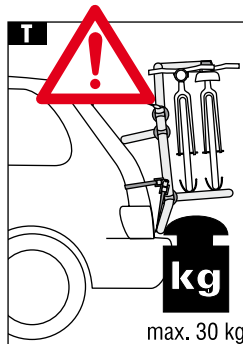
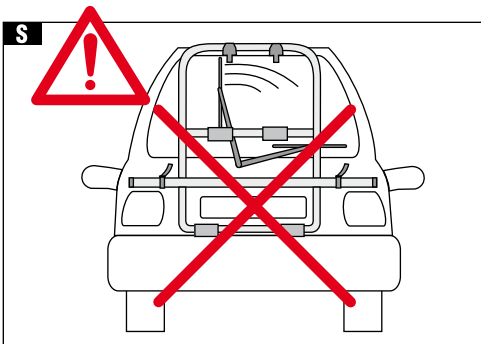
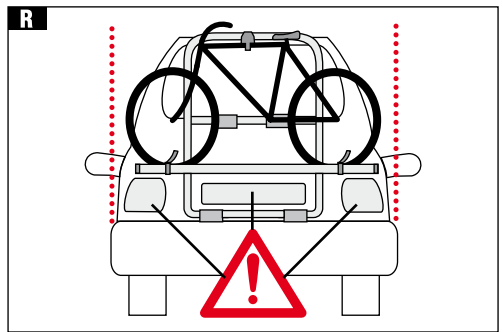
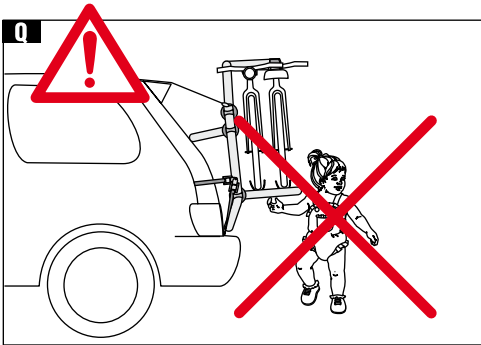
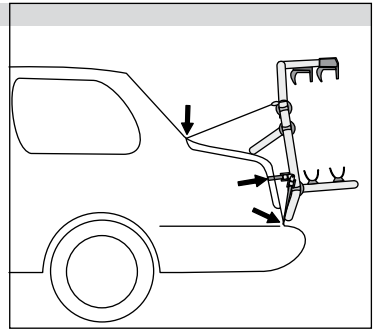
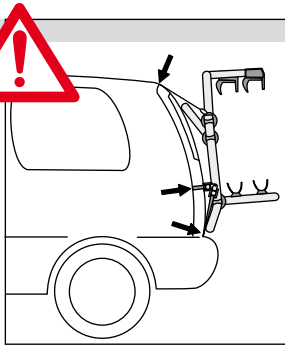
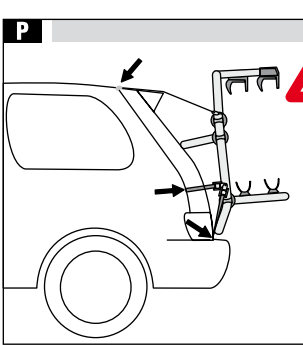
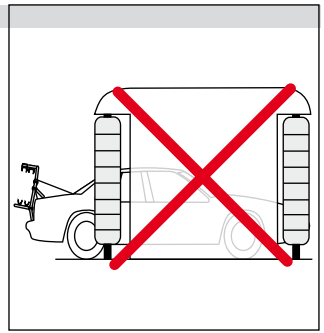
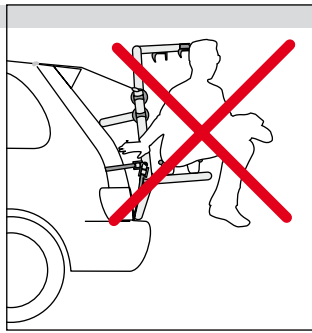
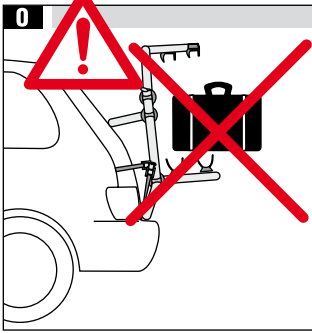
Attention! This bicycle rack does not have a padlock or other anti-theft devices. For this reason, never leave the bicycle rack and its load unattended.

GB**Cleaning / Storage****Cleaning**

After use, wash the bicycle rack with water and dry it. Do not use solvents or detergents. Lubricate the screws and the mobile parts.

Storage

Store the bicycle rack in a dry place, but not in the boiler room. Keep it out of the reach of children.



I**Avvertenze di sicurezza****Pericolo!**

Prima di montare il portabiciclette, controllare sempre il buono stato, la solidità nonché il grado di corrosione delle cerniere dello sportello posteriore o del cofano dell'autovettura.

La targa e le luci posteriori devono sempre essere visibili.

O Impiego conforme

Il portabiciclette è destinato esclusivamente all'uso privato e al trasporto di biciclette. Non apportare per nessun motivo modifiche tecniche o impiegarlo per scopi non conformi, a causa dei pericoli che potrebbero conseguirne!

Limiti d'impiego per l'utente

Le persone che non conoscono a fondo le istruzioni per l'uso, i bambini e le persone sotto l'influsso di alcool, droghe o farmaci non devono usare il portabiciclette o possono farlo solo sotto sorveglianza.

P Montaggio

Le cinghie di ancoraggio del portabiciclette vanno fissate a un elemento di metallo o a una struttura molto resistente. Controllare l'esecuzione e il buono stato dello sportello posteriore o delle cerniere del cofano del bagagliaio (eventualmente rivolgersi al concessionario).

Il portabiciclette può anche non appoggiare direttamente sul paraurti. Verificare la compatibilità e l'eventuale necessario utilizzo dell'Adapter su www.fabbri.info.

Per evitare graffi, mantenere pulite le superfici d'appoggio del portabiciclette.

Q Protezione di terzi

Assicurarsi che i bambini non giochino con il portabiciclette, in quanto non riconoscono i pericoli che può comportare.

Impiego

Prima di caricare le biciclette, prima di ogni partenza e durante le soste, controllare sempre il corretto montaggio del portabiciclette (verificare le cinghie di ancoraggio, le viti e, all'occorrenza, serrare bene).

Fissare singolarmente le biciclette con i supporti del telaio e le ruote anteriori e posteriori con le cinghie di sicurezza.

F**Consignes de sécurité****Danger!**

Avant de fixer le porte-vélos arrière, contrôler le bon état, la solidité, voire le degré de corrosion des charnières du hayon ou du couvercle du coffre de la voiture. La plaque minéralogique et les feux arrière doivent rester visibles.

O Utilisation conforme

Ce porte-vélos arrière est destiné exclusivement à l'usage privé et conforme à ce mode d'emploi. Il est strictement interdit, car dangereux, d'y apporter des modifications techniques ou d'en faire un usage différent.

Utilisateurs non autorisés

Les personnes non familiarisées avec le mode d'emploi, les enfants ainsi que les personnes sous l'influence de l'alcool, de stupéfiants ou de médicaments ne doivent pas monter ni utiliser ce porte-vélos sans surveillance.

P Fixation du porte-vélos arrière

Les sangles d'arrimage du portevélos doivent être accrochées à un élément de carrosserie ou de structure métallique ou de résistance équivalente.

Contrôlez (ou faites év. contrôler par votre concessionnaire) le bon état des charnières du hayon ou du coffre.

Le porte-vélos peut aussi ne pas appuyer directement sur le pare-chocs. Vérifier la compatibilité et si l'emploi de l'Adapter se rend nécessaire sur le site www.fabbri.info.

Les points d'appui des sabots du porte-vélos sur la carrosserie doivent être bien nettoyés afin d'éviter les rayures.

Q Protection des tiers

L'utilisateur doit empêcher les enfants de manipuler ce porte-vélo arrière car ils ne sont pas conscients des dangers inhérents à ce genre d'accessoire.

Utilisation

Avant de charger un vélo, avant chaque départ et lors des arrêts en cours de route, vérifiez le bon appui et la bonne fixation du porte-vélos (vérifier le serrage des vis et la bonne tension des sangles). Effectuez les premiers contrôles de bonne fixation peu de temps après la mise en service.

Fixez séparément les vélos avec les supports de cadre et les roues avant et arrière avec les sangles de sécurité.

I**Avvertenze di sicurezza**

R La targa e le luci devono essere sempre ben visibili. Evitare che le cinghie di ancoraggio e di sicurezza vengano a contatto con parti affilate. Fissare saldamente le loro estremità con dei nodi.

S In caso di autovetture con tergicristalli sul lunotto, assicurarsi che le funzioni non siano compromesse; in caso contrario, smontare eventualmente il tergicristalli.

■ Ripartizione del carico tra gli assi

Il peso supplementare del portabiciclette modifica la ripartizione del carico tra gli assi dell'autovettura. Questa modifica non deve superare la tolleranza stabilita dal produttore (vedere il libretto di circolazione dell'autovettura).

■ Impiego di un rimorchio

In caso d'impiego di un rimorchio e del portabiciclette carico, l'innesto del rimorchio deve essere accessibile. Assicurarsi inoltre che i movimenti dello stesso come pure quelli del rimorchio siano garantiti.

■ Tenuta di strada dell'autovettura

È necessario adeguare la guida, vale a dire essere prudenti e diminuire la velocità. In effetti, il peso supplementare posteriore e la modifica del carico sugli assi si ripercuotono sul comportamento della vettura rispetto al vento laterale, alla tenuta di strada in curva, ai freni, ecc.

In funzione della velocità, del vento contrario e del carico supplementare nel bagagliaio, l'asse anteriore rischia di venire alleggerita, ciò che diminuisce anche la trazione anteriore delle ruote, in caso di automobili con questo tipo di trazione.

■ Magazzinaggio

Riporre il portabiciclette in un luogo asciutto, ma **non** nel locale caldaia. Tenerlo fuori dalla portata dei bambini.

I**Disimballaggio**

L'imballaggio è prodotto con materiale riciclabile. Eliminarlo secondo le prescrizioni.

Distruggere i sacchetti in plastica, poiché potrebbero diventare un giocattolo pericoloso per i bambini.

**F****Consignes de sécurité**

R La plaque minéralogique et les feux doivent rester visibles. Évitez que les sangles d'arrimage et de sécurité n'entrent en contact avec des parties coupantes. Fixez solidement leurs extrémités en les nouant.

S Notez que le fonctionnement de l'essuie-glace arrière peut être gêné par ce porte-vélos. Prévoir de ne pas l'utiliser ou év. démonter le bras.

■ Répartition de la charge entre les essieux

La charge supplémentaire que représente le porte-vélos chargé modifie la répartition de la charge entre les essieux du véhicule, telle qu'elle est indiquée par le fabricant. Celle-ci ne doit pas excéder la tolérance fixée par le fabricant (vous référer au livret des spécifications de la voiture).

■ Utilisation d'une remorque

Si vous tractez une remorque, le porte-vélos arrière étant chargé, le timon de la remorque doit rester accessible et ses déplacements angulaires ainsi que ceux de la remorque doivent être libres.

■ Tenue de route de la voiture

Vous devez adapter votre façon de conduire (par ex. réduire la vitesse) avec ce porte-vélos. En effet, la charge supplémentaire à l'arrière ainsi que la nouvelle répartition de la charge sur les essieux modifie surtout la sensibilité de la voiture au vent latéral et sa tenue de route en virage et au freinage. En fonction de la vitesse, du vent contraire et de la charge dans le coffre, l'essieu avant risque de se trouver allégé, ce qui diminue aussi la capacité de traction du train avant dans le cas d'une traction avant.

■ Rangement du porte-vélos

Rangez le porte-vélos à un endroit sec, mais **pas** dans une chaufferie et non accessible aux enfants.

F**Déballage**

L'emballage est fabriqué en matériaux recyclables. Prière d'éliminer l'emballage selon les prescriptions de votre commune.

Détruisez les sachets en plastique, ils risquent de devenir des jouets dangereux pour les petits enfants.



I

Montaggio

A Montare il supporto ganasce (3), quello centrale (2) e quello portabiciclette (4) sul telaio (1).

Attenzione: non stringere ancora del tutto il pomello bici (12), poiché il portabiciclette va dapprima adattato alla forma dell'automobile.

B Infilare la testa delle viti ai lati del profilo bici (16) e, in seguito, infilarvi i supporti per cinghie di sicurezza (19) già fatti passare attraverso le relative cinghie (17) + (18).

Inserire le viti (21) dall'alto prima nei Viti-Block (31) e poi attraverso i fori del supporto profilo (4). Fissare con i dadi (20) e le rondelle (11).

Applicare il tappo copritesta (22) sull'estremità destra e sinistra dei profilati.

C Fissare le 2 cinghie di ancoraggio lunghe (23) alle fibbie di serraggio superiori (13) e le 4 cinghie di ancoraggio corte (24) alle fibbie di serraggio inferiori (13). Assicurarsi che le cinghie siano inserite correttamente nelle rispettive fibbie.

D Incidere la gomma di protezione (14) con un coltello affilato. Infilare la gomma protezione (14) partendo dal basso sul telaio (1) e la gomma protezione (14) sul tubo per appoggio (2).

Consiglio: quando si smonta il portabiciclette, badare che le 4 gomme protezione (14) non vadano perse.

I

Messa in funzione e modo d'uso

Per la propria sicurezza e quella di terzi attenersi scrupolosamente alle avvertenze di sicurezza.



E Eliminare lo sporco e la polvere dalle superfici di contatto sull'autovettura e appoggiarvi il portabiciclette. Adattare il tubo per appoggio (2) alla vettura e serrare bene il pomello bici.

Fare attenzione che la staffa centrale sia il più vicino possibile al portellone posteriore e/o al cofano del bagagliaio.

Prima dell'assemblaggio delle cinghie (23 + 24) consultare l'Application List in www.fabbri.info oppure nel punto vendita per verificare la necessità dell'utilizzo dell'Adapter (32) laddove non sia possibile ancorarsi direttamente per la presenza di eventuali spoiler in plastica, lunotti di vetro o paraurti in plastica. Con l'Adapter (32) montato consigliamo di non aprire il baule/portellone.

F

Montage

A Montez l'arceau de fixation (3), l'arceau d'appui (2) et l'arceau de soutien (4) sur l'armature de base (1).

Conseil: ne bloquez pas encore les écrous moletés (12) puisque vous devez encore ajuster le porte-vélos à la forme de votre carrosserie.

B Glissez les profilés (16) par leur glissière inférieure sur la tête des vis; enflez ensuite dans la glissière inférieure les supports des sangles de sécurité (19), ces dernières (17) + (18) ayant déjà été passées à travers les supports.

Enfilez les vis (21) par le haut avant dans le Viti-Block (31) et ensuite à travers les trous de l'arceau de soutien (4). Fixez avec les écrous (20) et les rondelles (11).

Emboîtez les capuchons (22) sur les extrémités gauche et droite des profilés.

C Fixez les sangles d'arrimage longues (23) dans les boucles bloquantes supérieures (13) et les sangles courtes (24) dans les boucles bloquantes inférieures (13). Veillez au sens correct d'enfilage des sangles dans les boucles.

D Entaillez les sabots d'appui (14) avec un couteau bien aiguisé. Enfoncez deux sabots (14) - par dessous - sur la barre inférieure de l'armature de base (1) et deux sabots (14) sur la barre inférieure de l'arceau d'appui (2).

Conseil: quand vous démontez le porte-vélos, veillez à ne pas perdre les 4 sabots d'appui (14).

F

Mise en service et utilisation

Pour votre sécurité et celle des tiers, veuillez vous conformer strictement aux consignes de sécurité.



E Nettoyez les surfaces d'appui des sabots sur la carrosserie et mettez le porte-vélos en place. Adaptez l'inclinaison de l'arceau d'appui (2) à la forme de la carrosserie, puis serrez fortement les écrous moletés (12). Veillez à ce que l'arceau d'appui soit le plus près possible de la porte arrière et/ou du coffre à bagages. Avant de monter les sangles (23 + 24) consultez la liste d'affectation dans www.fabbri.info ou demandez au commis du point de vente s'il est nécessaire de monter l'Adapter (32). L'adapter doit être ajouté en présence de véhicules avec spoiler, vitre arrière sans châssis, pare-chocs en plastique car la fixation directe des sangles dans ces cas n'est pas possible ou ne suffit pas à garantir la sécurité nécessaire. Avec l'Adapter (32) monté, nous conseillons de ne pas ouvrir le coffre/hayon.

I Messa in funzione e modo d'uso

F Agganciare le 2 cinghie lunghe (23) allo spigolo superiore del portellone (minibus, station wagon, ecc.) o allo spigolo superiore del cofano del bagagliaio (parte posteriore tronca). Assicurarsi che le cinghie siano inserite correttamente nelle rispettive fibbie.

G A entrambi i lati del cofano del bagagliaio, agganciare 2 cinghie corte (24). Assicurarsi che le cinghie siano inserite correttamente nelle rispettive fibbie.

H Agganciare le altre 2 cinghie corte (24) allo spigolo inferiore del portellone (minibus, station wagon, ecc.) o allo spigolo inferiore del cofano del bagagliaio (parte posteriore tronca). Assicurarsi che le cinghie siano inserite correttamente nelle rispettive fibbie.

I Per una maggiore sicurezza è possibile fissare il gancio in acciaio (25) ad una cinghia di ancoraggio (24), quindi agganciarlo sotto il paraurti all'occhiello di traino.

Attenzione: evitare di fissare i ganci a parti in materia sintetica (p.es. paraurti, ecc.).

L Ora tendere bene e uniformemente tutte le cinghie di ancoraggio. Affinché le cinghie del portabiciclette non si allentino a causa delle vibrazioni durante il trasporto, si consiglia di annodarne saldamente le estremità. Se le cinghie devono essere accorciate, tagliare le estremità obliquamente e fonderle con un accendino.

Importante: muovere in tutti i lati il portabiciclette montato, esercitando una forza contenuta. Eventualmente tendere tutte le cinghie.

Attenzione: una volta che le cinghie sono state accorciate, il portabiciclette non può essere montato su automobili di altri tipi.

Fissaggio delle biciclette

M Distribuire uniformemente il peso delle biciclette sul profilo bici (16). Fissare le biciclette mediante il braccio medio (5) o (26) o (29) e il tirante (6). A seconda della struttura e della forma del telaio, le dimensioni dei tiranti devono essere adeguate alle biciclette (accessori speciali).

Le ruote anteriori e posteriori devono essere fissate con una cinghietta bloccaruota (17) sul profilo bici (16).

Attenzione: ogni bicicletta deve essere fissata su almeno tre punti diversi.

Assicurarsi che né parti meccaniche della bicicletta o del portabiciclette né le estremità delle cinghie di ancoraggio e di sicurezza siano a contatto con la carrozzeria. Per tale motivo annodare sempre le estremità delle cinghie. Tutti i componenti delle biciclette devono essere fissati saldamente.

Togliere tutti gli accessori mobili come seggiolini per bambini, borse e parti asportabili come borraccia, illuminazione, pompa ecc.

F Mise en service et utilisation

F Accrochez les 2 sangles d'arrimage longues (23) à l'arête supérieure du hayon (bus, break) ou du couvercle du coffre (berline). Veillez au sens correct d'enfilage des sangles dans les boucles.

G Accrochez 2 sangles d'arrimage courtes (24) de chaque côté du couvercle du coffre. Veillez au sens correct d'enfilage des sangles dans les boucles.

H Accrochez 2 sangles d'arrimage courtes (24) à l'arête inférieure du hayon (bus, break) ou du couvercle du coffre (berline). Veillez au sens correct d'enfilage des sangles dans les boucles.

I Pour plus de sécurité, on peut fixer le crochet en acier (25) à une courroie d'ancrage (24), ensuite l'accrocher sous le pare-choc à l'anneau de remorquage.

Conseil: n'accrochez jamais ces crochets à une pièce synthétique (par ex. au pare-chocs).

L Maintenant, tendez fortement et uniformément toutes les sangles. Comme sécurité supplémentaire au desserrage par des vibrations, formez un nœud serré à l'extrémité de chaque sangle.

Si vous devez raccourcir les sangles, coupez leur extrémité en biais et faites fondre la ligne de coupure à l'aide d'un briquet pour l'empêcher de s'effiloche.

Avertissement: si vous raccourcissez les sangles, vous ne pourrez plus monter le porte-vélos sur un autre modèle de voiture.

Important: cherchez à faire bouger de tous les côtés le porte-vélos monté, en exerçant une force non excessive. Tendez éventuellement toutes les sangles.

Fixation des vélos sur le porte-vélos

M Répartissez uniformément le poids des vélos sur les profilés porte-vélos (16). Fixez les vélos à l'aide des supports de cadre (5) ou (26) ou (29) et des câbles de fixation (6). En raison des différences de structure et de forme du cadre, on devra adapter les dimensions des câbles de fixation aux vélos (accessoires spéciaux).

Les roues avant et arrière doivent être fixées avec une sangle de sécurité (17) sur le profilé porte-vélo (16).

Avertissement: chaque vélo doit être fixé en au moins trois points différents.

Veillez à ce que ni les parties métalliques des vélos ou du porte-vélos ni les extrémités des sangles d'arrimage et de sécurité ne touchent la carrosserie. Raison pour laquelle vous devez toujours nouer les extrémités des sangles.

Toutes les pièces des vélos doivent être solidement arrimées. Retirez tous les accessoires mobiles tels que sièges d'enfant, sacoches, bidons, feux supplémentaires, pompe, etc.

I**Messa in funzione e modo d'uso**

Non per tutte le vetture è possibile aprire e chiudere il baule. Fare sempre molta attenzione ogni qualvolta si apre e si chiude il baule della vettura, poiché i ganci o i portabicli potrebbero danneggiare la carrozzeria. Fate quindi attenzione che il portabicli non vada a picchiare contro il tetto dell'auto o contro le antenne.

In viaggio

Prima di ogni partenza e durante le soste controllare che il portabiciclette e il suo carico siano saldamente fissati. Se necessario, serrare le cinghie di ancoraggio e le viti o riannodarle.

Nel caso di traino di un rimorchio o di una roulotte, assicurarsi che il timone d'innesto non venga ostacolato dalle biciclette e possa muoversi liberamente.

Attenzione: nel caso di traino di un rimorchio o di una roulotte con portabiciclette posteriore a carico, l'auto-vettura è più lunga e ingombrante. Regolarsi quindi di conseguenza quando si fanno le curve!

Adeguare sempre la velocità di guida alla situazione.

Ogni carico posteriore si ripercuote sulla tenuta di strada e sul comportamento dell'auto-vettura, in relazione a curve, vento laterale, rivestimento stradale, retromarcia, manovrabilità, ecc. Considerare altresì l'altezza e la lunghezza dell'auto-vettura.

Guidare con prudenza su strade accidentate; gli urti potrebbero danneggiare sia il portabiciclette che la carrozzeria.

N Se il portabiciclette non viene utilizzato, è opportuno smontarlo o richiederlo in caso di non utilizzo per breve tempo.

A tale scopo allentare lo snodo dentellato maschio e femmina (9/10) e richiudere il supporto ganasce (3) e il supporto profilo (4). Stringere nuovamente gli snodi dentellati con il pomello bici (12).

Attenzione! Questo portabiciclette non dispone di lucchetto o di altri dispositivi antifurto. Per questo motivo, non lasciare mai il portabiciclette e il suo carico incustoditi!

I**Pulizia / Magazzinaggio****Pulizia**

Dopo l'impiego, lavare il portabiciclette con acqua e asciugarlo. Non utilizzare solventi né detersivi. Lubrificare le viti e le parti mobili.

Magazzinaggio

Riporre il portabiciclette in un luogo asciutto (ma **non** in un locale caldaia) e fuori dalla portata dei bambini.

F**Mise en service et utilisation**

Il n'est pas toujours possible d'ouvrir et de fermer le coffre pour tous les modèles de voiture. Faites très attention à chaque fois que vous ouvrez et que vous fermez le coffre de votre voiture car les crochets ou le porte-vélos pourraient endommager la carrosserie. Faites donc attention que le porte-vélos n'aille pas cogner contre le toit de la voiture ou contre les antennes.

Sur la route

Avant chaque départ et à chaque arrêt en route, vérifiez la bonne fixation du porte-vélos et des vélos. Si nécessaire, retendez les sangles et resserrez les vis. Si vous tractez une remorque ou une caravane, assurez-vous que le timon ne soit pas gêné par les vélos et puisse se déplacer librement.

Avertissement: le porte-vélos étant monté sur la voiture, lorsque vous tractez une remorque ou une caravane, vous devez virer plus large.

Adaptez absolument votre vitesse aux nouvelles conditions de charge, car elles influencent la prise de virage, la tenue au vent latéral, la tenue de route, la marche arrière, etc. Pensez aussi à la nouvelle hauteur et longueur de votre voiture et rappelez-vous que les vélos ne peuvent dépasser la largeur de la voiture.

Conduisez prudemment sur les chemins non carrossables, car les cahots risquent d'endommager le porte-vélos et la carrosserie.

N Lorsque le porte-vélos ne sert plus, il est préférable de le démonter. Refermez-le si vous prévoyez de ne pas l'utiliser pendant une courte période seulement.

Dans ce but, desserrez les molettes dentées inférieures (9/10) et relevez l'arceau de soutien (4). Resserrez bien les molettes dentées avec les écrous moletés (12).

Rabattez également les deux supports de cadre.

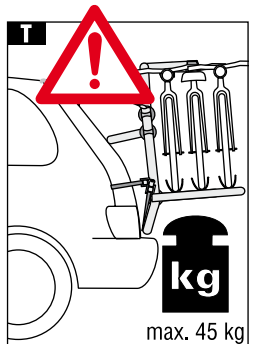
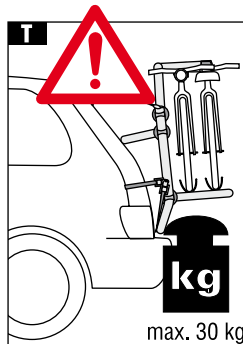
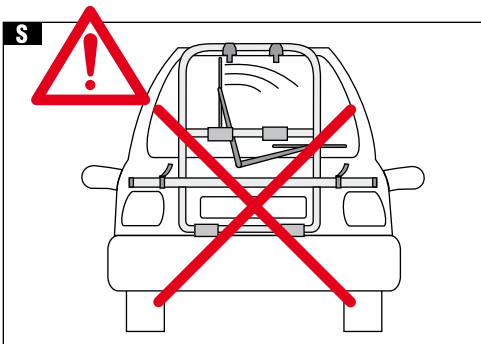
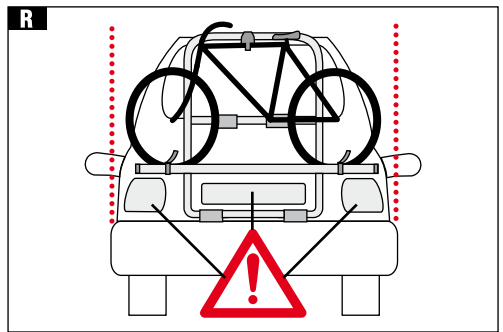
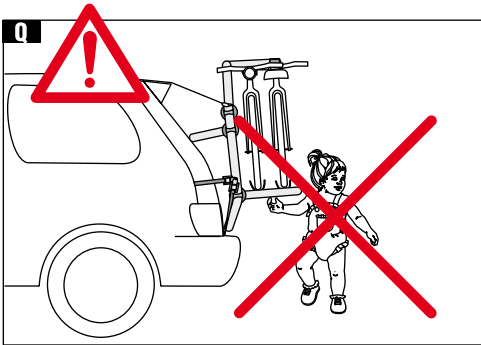
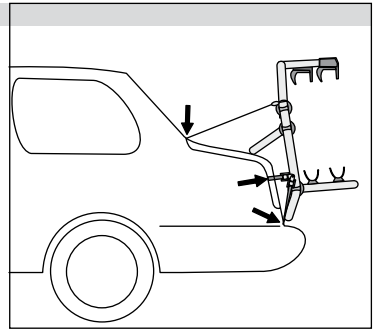
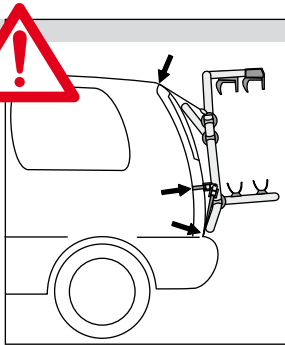
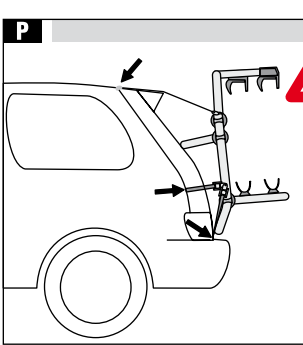
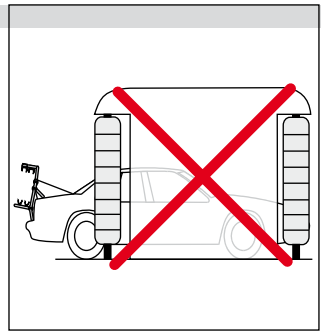
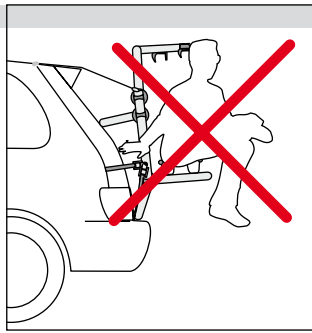
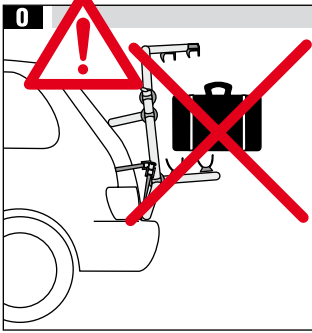
Avertissement: ce porte-vélos et les vélos ne sont pas équipés d'un système antivol. Par conséquent, si vous laissez le porte-vélos sans surveillance, c'est à vos risques et périls.

F**Nettoyage / Rangement****Nettoyage**

Après utilisation, nettoyez le porte-vélos à l'eau claire et séchez-le. N'utilisez pas de détergent ni de solvant. Huilez les vis et les parties mobiles.

Rangement

Rangez le porte-vélos arrière à un endroit sec, mais **pas** dans une chaufferie, et hors d'atteinte des enfants.





Gevaar!

Alvorens het fietsenrek op het voertuig te monteren, altijd de scharnieren van de achterklep c.q. de klep van de kofferbak controleren op beschadigingen, solide uitvoering en/of roestvorming.

De kentekenplaat en de achterlichten moeten altijd zichtbaar zijn.

O Alleen gebruiken voor de aangegeven bestemming

Dit fietsenrek is uitsluitend bedoeld voor privégebruik en voor het vervoer van fietsen. Onder geen enkele omstandigheid mogen technische veranderingen worden aangebracht of mag het rek voor andere doeleinden gebruikt worden dan waarvoor deze bestemd is. Dit vanwege de gevaren die hierdoor kunnen ontstaan.

N Niet geautoriseerde gebruikers

Personen die deze handleiding niet kennen, kinderen en personen onder invloed van alcohol, verdovende of geneesmiddelen, mogen dit fietsenrek niet of slechts onder toezicht gebruiken.

P Montage

De verankeringsriemen van het fietsenrek moeten aan een metalen onderdeel van het voertuig bevestigd worden of aan een soortgelijk, zeer resistent materiaal. Let altijd goed op de kwaliteit van de achterklep en/of de scharnieren van de klep van de kofferbak (wendt u zich eventueel tot uw dealer).

De fietsdrager kan ook niet direct op de bumper steunen. Controleer de compatibiliteit en kijk op www.fabbri.info of de adapter eventueel gebruikt moet worden.

Om krassen te voorkomen, moeten de oppervlakken van het fietsenrek die in aanraking komen met het voertuig, schoongehouden worden.

Q Bescherming van derden

Zorg dat kinderen geen gelegenheid krijgen met het fietsenrek te spelen. Kinderen kennen de gevaren niet, die door een dergelijk fietsenrek kunnen ontstaan.

G Gebruik

Controleer iedere keer voordat u de fietsen op het rek laadt, voordat u vertrekt en tijdens tussenstoppen, de juiste montage van het fietsenrek, de bevestiging van de riemen, de gordels en de schroeven en trek de riemen c.q. gordels, indien noodzakelijk, strakker aan. Bevestig de fietsen individueel met behulp van de framesteunen en de voor- en achterwielen met behulp van de veiligheidsgordels.



Peligro!!!

Antes de instalar el porta-bicicletas, controlar siempre que se encuentre en buen estado, su solidez y el grado de corrosión de las bisagras de la puerta posterior o del cofre del coche.

La placa y las luces posteriores deben estar siempre visibles.

O Uso conforme.

El porta-bicicletas está destinado exclusivamente al uso privado y al transporte de bicicletas. Por ningún motivo se deben aportar modificaciones técnicas, o emplearlo para usos impropios, a causa de los peligros que pueden derivar de ello.

L Límites del empleo para el usuario.

Las personas que no conocen a fondo las instrucciones para el uso, los niños o las personas bajo los efectos del alcohol, drogas o medicinales no deben usar el porta-bicicletas o pueden hacerlo estando bajo vigilancia.

P Montaje.

Las correas de fijación del porta-bicicletas deben ser fijadas a un elemento de metal o a una estructura muy resistente. Controlar la ejecución y el buen estado de la puerta posterior o de las bisagras del cofre del equipaje (eventualmente consulte el concesionario).

El portabicicletas puede también no apoyarse directamente en el parachoques. Verificar la compatibilidad y la eventual necesaria utilización del Adapter en www.fabbri.info

Para evitar rayaduras, mantener limpias las superficies donde se apoya el porta-bicicletas.

Q Protección de terceros.

Controlar que los niños no jueguen con el porta-bicicletas, en cuanto no reconocen los peligros que pueden encontrar.

U Uso.

Antes de cargar las bicicletas, antes de cualquier salida o durante las paradas, controlar siempre que el porta-bicicletas esté montado correctamente (controlar las correas los elementos de fijación y los tornillos. Si es el caso apretar bien).

Fijar cada una de las bicicletas a los soportes del bastidor y las ruedas anteriores y posteriores con las correas de seguridad.

NL**Veiligheidsvoorschriften**

R De kentekenplaat en de achterlichten moeten goed zichtbaar blijven. Zorg dat de verankeringsriemen en de veiligheids gordels niet met scherpe materialen in aanraking komen. De uiteinden goed vastzetten door er knopen in te leggen.

S Bij voertuigen met een ruitenwisser op de achterraut, kan het zijn dat die ruitenwisser niet werkt. In dit geval kunt u deze eventueel demonteren.

Asbelasting

Door het toegevoegde gewicht van het fietsenrek wordt de standaard asdrukverdeling veranderd. Deze verandering mag niet tot overschrijding van de toegestane asbelasting leiden (zie het kentekenbewijs van het voertuig).

Het gebruik van een aanhanger

Bij het gelijktijdig gebruik van het fietsenrek en een aanhangwagen, dient de koppeling van de aanhanger toegankelijk te zijn. Verzekert u zich ervan dat zowel de koppeling als de aanhanger vrij kunnen blijven bewegen.

Wegligging

Door het toegevoegde gewicht van het fietsenrek en de daardoor ontstane verandering van de asdrukverdeling, is het noodzakelijk geworden uw rijstijl aan te passen. Dit betekent voorzichtig rijden en de snelheid verminderen. Het extra gewicht achterop het voertuig en de verandering van druk op de assen beïnvloeden het gedrag van het voertuig bij zijwind, bij de wegligging in bochten, bij het remmen, etc.

Afhankelijk van snelheid, tegenwind en extra gewicht achterop de auto, bestaat het risico dat de vooras ontlast wordt, waardoor, indien het een voertuig met dit type tractie betreft, de tractie van de voorwielen vermindert.

Opslag

Berg het fietsenrek op een droge plaats op maar niet in de verwarmingsruimte. Buiten het bereik van kinderen houden.

NL**Uitpakken**

Het verpakkingsmateriaal is gefabriceerd uit recyclabel materiaal. Verwijderen volgens de voorschriften.

Vernietig de plastic zakjes; deze kunnen gevaarlijk speelgoed voor kinderen worden.

**E****Advertencias de seguridad**

R La placa y las luces deben estar siempre bien visibles. Nunca las correas de anclaje y de seguridad deben llegar a contacto con partes afiladas. Fijar firmemente sus extremos con nudos.

S En el caso de coches con limpiaparabrisas en el cristal trasero, comprobar que su funcionalidad no se vea afectada. En caso contrario conviene desmontar el limpiaparabrisas.

Distribución de la carga entre los ejes.

El peso suplementario del porta-bicicletas modifica la distribución de la carga entre los ejes del coche. Esta modificación no debe superar la tolerancia establecida por el productor (véase la libreta de instrucciones y documentación del coche).

Uso de un remolque

En el caso que se emplee un remolque y un porta-bicicletas cargado, el acoplamiento del remolque debe quedar accesible. Comprobar además que los movimientos del mismo, así como los del remolque estén garantizados.

Estabilidad de ruta del coche

Es necesario adecuar la conducción, es decir tener prudencia y limitar la velocidad. En efecto, el peso suplementario posterior y la modificación de la carga sobre los ejes repercute en el comportamiento del coche con respecto al viento lateral, la adherencia a la carretera en las curvas, a los trenes, etc.

Según la velocidad del viento contrario y de la carga suplementaria en el equipaje, el eje anterior corre el riesgo de ser más ligero, lo cual disminuye también la tracción de las ruedas, en el caso de coches con este tipo de tracción.

Almacenaje.

Colocar el porta-bicicletas en un lugar seco pero no en los locales de calderas, y además, mantenerlo lejos del alcance de los niños.

E**Desembalaje**

El embalaje ha sido producido con material que es posible de reciclar. Eliminarlo según las prescripciones.

Destruir los sacos de plástico, porque podrían significar un peligro para los niños.



A De bovenste beugel (3), de middelste beugel (2) en de draagbeugel (4) aan het onderstel (1) bevestigen.

Let op: de kartelmoeren (12) nog niet strak aandraaien, omdat het fietsenrek eerst aan het voertuig aangepast moet worden.

B Schuif de schroefkoppen in de zijanten van de draagprofielen voor de fietsen (16) en schuif aansluitend de veiligheidsgordelhouders (19) met de veiligheidsgordels (17) + (18) er al doorheen gehaald, in de profielen.

Steek de schroeven (21) van bovenaf erin voor het Viti-Block (31) en dan door de gaten van de profielsteun (4).

Bevestig met de moeren (20) en de sluitringen (11).

De afsluitkapjes (22) op de beide uiteinden van de fietsdraagprofielen aanbrengen.

C Bevestig de twee lange verankeringsriemen (23) aan de bovenste en de twee korte verankeringsriemen (24) in de onderste klemgespen (13). Let u erop, dat de riemen op de juiste manier in de gespen geschoven zijn.

D De rubbersteunen (14) met een scherp mes opensnijden. Druk twee rubber steuntjes (14) van onderaf op het onderstel (1) en twee op de middelste beugel (2).

Advies:

Let er bij het demonteren van het fietsenrek op, dat de rubberen steuntjes (14) niet zoek raken.

Houdt u zich strikt aan de veiligheidsvoorschriften.



E Verwijder vuil en stof van de oppervlakken van het voertuig waarop het rek geplaatst gaat worden en zet het rek erop. Pas de middelste beugel (2) aan het voertuig aan en draai de kartelmoeren (12) vast.

Let u er hierbij op dat de middenbeugel zo dicht mogelijk tegen de achterklep c.q. de klep van de kofferbak wordt geplaatst.

Raadpleeg voor de montage van de riemen (23+24) de Application List op de site www.fabbri.info of bij het verkooppunt om na te gaan of de adapter (32) gebruikt moet worden. De adapter moet daar gebruikt worden waar een directe bevestiging niet mogelijk is vanwege een eventuele kunststof spoiler, een glazen achterraut of kunststof bumpers. Bij gemonteerde adapter (32) is het aanbevolen de kofferbak/achterklep niet te openen.

A Montar la brida de fijación (3), la central (2) y la porta-bicicletas (4) en el bastidor (1).

Atención: No apretar completamente aún las tuercas moleteadas (12), porque el porta-bicicletas, en primer lugar debe ser adaptado a la forma del coche.

B Introducir la cabeza de los tornillos a los lados de los perfilados porta-bicicletas (16), para luego introducir los soportes para las correas de seguridad (19), que ya habían sido hechos pasar por las correspondientes correas (17) + (18).

Introducir los tornillos (21) desde arriba, antes en el Viti-Block (31) y seguidamente a través de los orificios del soporte del perfil (4).

Fijarlos con las tuercas (20) y las arandelas (11).

Aplicar las cápsulas (22) en la extremidad dercha e izquierda de los perfilados.

C Fijar las 2 correas largas de anclaje (23) a las hebillas de apriete superior (13) y las 4 correas cortas para anclar (24) a las hebillas para apretar inferiores (13). Controlar que las correas estén aplicadas correctamente a las correspondientes hebillas.

D Entallar los manguitos de apoyo (14) con un cuchillo afilado. Introducir dos manguitos (14) comenzando desde abajo, en el bastidor (1) y dos manguitos (14) en la brida central (2).

Un consejo: Cuando se desmonta el porta-bicicletas fijarse que los 4 manguitos de apoyo (14) no se pierdan.

Para su seguridad y para la seguridad de terceros, es necesario atenerse escrupulosamente a las advertencias de seguridad.



E Eliminar toda suciedad y polvo de las superficies de contacto del coche y apoyar allí el porta-bicicletas. Adaptar la brida central (2) del coche y apretar bien las tuercas moleteadas (12).

Poner atención en que la brida central esté lo más cerca posible a la puerta posterior y/o al cofre del portaequipajes. Antes de instalar las correas (23 + 24) revisar la lista de afectación en www.fabbri.info o pedirle al su vendedor si hay que montar también el adaptador (32). El adaptador se debe instalar en caso de vehículo con spoiler, portón con cristal trasero sin marco, paragolpe de plástico. Porque la fijación directa de las correas no es posible, o es insuficiente para garantizar la seguridad necesaria. Con el Adapter (32) montado aconsejamos no abrir el maletero/puerta trasera.

F De twee lange riemen (23) aan de bovenkant van de achterklep (mini-bus, stationwagon, etc.) of van de klep van de kofferbak bevestigen. Let u erop, dat u de riemen op de juiste manier in de gespen plaatst.

G De twee korte riemen (24) op beide zijden van de klep van de kofferbak bevestigen. Verzeker u ervan, dat de riemen op de juiste manier in de gespen geplaatst zijn.

H De twee korte riemen (24) aan de onderkant van de achterklep (mini-bus, stationwagon, etc.) of van de klep van de kofferbak bevestigen. Let u erop, dat u de riemen op de juiste manier in de gespen plaatst.

I Voor grotere veiligheid is het mogelijk de stalen haak (25) aan een verankeringsriem (24) te bevestigen, dus door hem vast te maken onder de bumper aan het oog van de trekhaak.

Let op: De haakjes nooit aan kunststofonderdelen (bijvoorbeeld bumpers) bevestigen.

L Nu kunt u alle verankeringsriemen gelijkmatig en strak aantrekken. Als extra zekerheid tegen het losschieten van het rek door vibraties tijdens het transport, wordt geadviseerd om aan de uiteinden van alle riemen stevige knopen te leggen. Als de riemen ingekort moeten worden, snij de uiteinden dan schuin af en smelt ze af met een aanstekker.

Belangrijk: Probeer het eenmaal op het voertuig gemonteerde rek met kracht aan alle kanten te bewegen. Eventueel alle riemen nog eens aantrekken.

Let op: Bij ingekorte riemen, bestaat er geen mogelijkheid meer het rek op een ander type voertuig te monteren.

De fietsen op het rek monteren

M Verdeel het gewicht van de fietsen gelijkmatig over de draagprofielen (16) van het fietsenrek. De fietsen door middel van de framesteunen (5) of (26) of (29) en de grijpkabeltjes (6) bevestigen. Afhankelijk van de structuur en de vorm van het frame moeten de afmetingen van de grijpkabeltjes aangepast worden aan de fietsen (speciale accessoires).

De voor- en achterwielen moeten met een veiligheidsgordel (17) aan het draagprofiel (16) vastgezet worden.

Belangrijk: Iedere fiets moet op minstens op 3 verschillende plaatsen bevestigd zijn.

Let u erop dat noch metalen delen van de fietsen, noch het fietsenrek, noch de uiteinden van de veiligheidsgordels of verankeringsriemen met de carrosserie van het voertuig in aanraking komen. Leg daarom altijd knopen in de uiteinden van de riemen en de gordels.

Alle onderdelen van de fietsen moeten goed vastgemaakt zijn. Kinderzitjes, zadeltasjes en alle afneembare onderdelen zoals bidons, verlichting, fietspompen etc., verwijderen.

F Enganchar las dos correas largas (23) en el borde superior de la puerta (Station Wagon, mini buses etc.), o en el borde superior del cofre del portaequipajes (parte posterior tronca), controlar que las correas estén insertadas correctamente en las hebillas correspondientes.

G A ambos lados del cofre del portaequipaje enganchar las dos correas cortas (24). Controlar que las correas estén insertadas correctamente en las hebillas correspondientes.

H Enganchar las otras dos correas cortas (24) en el borde inferior de la puerta (Station Wagon, mini buses etc.), o en el borde inferior del cofre del portaequipajes (parte posterior tronca), controlar que las correas estén insertadas correctamente en las hebillas correspondientes.

I Para una mayor seguridad es posible fijar el gancho de acero (25) a una correa de anclaje (24), después engancharlo bajo el parachoques a la argolla de tracción.

Atención: Evítese la fijación de ganchos a partes de material sintético (por ejemplo, un parachoques etc.).

L Ahora, tensar bien y uniformemente todas las correas de fijación. Para que las correas del porta-bicicletas no se aflojen debido a las vibraciones durante el transporte, se recomienda amarrar firmemente los extremos. Si las correas deben ser acortadas, cortar los extremos en forma oblicua y fundirlas con un encendedor.

Importante: Mover por todos los lados el porta-bicicletas instalado, ejerciendo una fuerza limitada, y eventualmente tensar nuevamente las correas.

Atención: Una vez que las correas han sido acortadas, el porta-bicicletas no puede ser montado en coches de otro tipo.

Fijación de las bicicletas

M Distribuir uniformemente el peso de las bicicletas sobre los perfilados del porta-bicicletas (16). Fijar las bicicletas mediante el soporte para bastidor (5) o (26) o (29) y las sogas de fijación (6). La dimensión de las sogas de fijación debe adecuarse a las bicicletas (accesorios especiales) según la estructura o la forma del bastidor. Las ruedas anteriores y posteriores deben ser fijadas con una correa de seguridad (17), en el perfilado porta-bicicletas (16).

Atención: Cada bicicleta debe fijarse en tres puntos diferentes por lo menos.

Comprobar que ni las partes mecánicas de la bicicleta o del porta-bicicletas ni las extremidades de las correas de anclaje estén en contacto con la carrocería.

Por este motivo, amarrar siempre los extremos de las correas. todos los componentes de las bicicletas deben quedar firmemente fijados.

Quitar todos los accesorios zafables, los asientos especiales para niños, bolsos, cantimplora, equipos de iluminación, bombín etc.

Het openen en sluiten van de achterklep is niet bij ieder type voertuig mogelijk. De achterklep moet elke keer zeer zorgvuldig geopend en gesloten worden, omdat de haken of het rek de carrosserie kunnen beschadigen. Let u dus op dat het fietsenrek niet tegen het dak van het voertuig of tegen de antennes gedrukt wordt.

Onderweg

Voorafgaand aan ieder vertrek en bij tussenstoppen, de juiste montage van het fietsenrek en de lading goed controleren. Indien nodig, de schroeven strakker aandraaien of de riemen strakker aantrekken en eventueel opnieuw voorzien van knopen.

Indien u ook een aanhangwagen of een caravan meevoert, let u er dan op, dat de koppelingsboom diep genoeg onder de fietswielen ligt, opdat deze zich vrij kan bewegen.

Let op: Met het fietsenrek achterop geladen, terwijl ook een aanhangwagen of een caravan mee wordt gevoerd, wordt het voertuig langer en heeft het meer volume. Let dus goed op bij het nemen van bochten!

Pas altijd de snelheid aan de nieuwe situatie aan. Elke achterop geladen lading beïnvloedt de wegligging en het gedrag van het voertuig met betrekking tot bochten, zijwind, wegverharding, achteruitrijden, manoeuvreerbaarheid etc. Houdt u rekening met de nieuwe hoogte en lengte van het voertuig.

Bij het rijden op oneffen wegdekken, kunnen de schokken zowel het fietsenrek als ook de carrosserie beschadigen.

N Als het fietsenrek niet wordt gebruikt, wordt geadviseerd het rek te demonteren. Wordt het rek slechts korte tijd niet gebruikt, dan dient het in ieder geval ingeklapt te worden. Draai hier toe de bovenste en onderste tandwiel-tjes (9/10) los en klap de draagbeugel (3) + (4) in. Dan de tandwiel-tjes (9/10) weer vastdraaien met de kartelmoeren (12). Klap daarna de twee framesteunen naar beneden.

Let op: Het fietsenrek beschikt niet over een slot en kan ook niet op een andere manier diefstalvrij gemonteerd worden. Laat u het fietsenrek en de lading derhalve nooit onbewaakt achter.

Reiniging

Na gebruik het fietsenrek met schoon water reinigen en goed afdrogen. Geen oplos- of reinigingsmiddelen gebruiken. Alle schroeven en beweegbare delen insmeren met olie.

Opslag

Berg het fietsenrek op een droge en voor kinderen ontoegankelijke plaats op (echter niet in een verwarmingsruimte).

No en todos los coches es posible abrir y cerrar el baúl. poner siempre mucha atención cada vez que se abre o cierra el baúl del coche, puesto que los ganchos o el porta-bicicletas podrían dañar la carrocería. Por lo tanto rogamos poner mucha atención en que el porta-bicicletas no golpee contra el techo del coche o contra las antenas del mismo.

Durante el viaje

Ante de cada salida y durante las paradas, controlar que el porta-bicicletas y su carga estén firmemente fijados. Si es necesario apretar las correas de anclaje, los tornillos, y volverlas a amarrar.

En el caso de tracción de un remolque o de un camper controlar que el timón de acoplamiento no sea obstaculizado por las bicicletas y que pueda moverse libremente.

Atención: En el caso de tracción de un remolque o de un camper, con porta-bicicletas posterior como carga, el coche resulta más largo y voluminoso. Es necesario tomarlo en cuenta en las curvas!!!. Cuando se conduce, adecuar siempre la velocidad a la situación.

Toda carga posterior repercute sobre la adherencia a la carretera y sobre el comportamiento del coche en las curvas, el tipo de pavimentación, marcha atrás, capacidad de maniobra, etc. Es necesario además, considerar la altura y longitud del coche.

Conducir con prudencia si se encuentra en calles accidentadas, los choques podrían dañar tanto el porta-bicicletas cuanto la carrocería.

N Si el porta-bicicletas no es utilizado, es oportuno desmontarlo o plegarlo, en el caso que no de utilice por un breve tiempo.

Con tal objeto, aflojar las rodela dentadas superiores e inferiores (9/10) y cerrar la brida de fijación (3) y la brida del porta-bicicletas (4). Apretar nuevamente las rodela dentadas con tuercas moleteadas (12).

Atención: Este porta-bicicletas no dispone de candado o de otros dispositivos antirrobo, por este motivo, se recomienda no dejar nunca el porta-bicicletas o su cargas sin vigilancia.

Limpieza

Después de emplear, lavar el porta-bicicletas con agua y luego secar. No utilizar solventes ni detergentes. Lubricar los tornillos y las partes móviles

Almacenaje

Poner nuevamente el porta-bicicletas en un lugar seco (pero nunca en un local de calderas. No dejarlo al alcance de los niños.

