



**Tragbarer Radio-
MP3-CD-Spieler mit USB
P 42**

Bedienungsanleitung

Das Vorwort

Diese Bedienungsanleitung hilft Ihnen beim bestimmungsgemäßen und sicheren

Gebrauch Ihres Radio-CD-Spielers, im folgenden Anlage oder Gerät genannt.

Die Zielgruppe dieser Bedienungsanleitung

Die Bedienungsanleitung richtet sich an jede Person, die das Gerät aufstellt, bedient, reinigt oder entsorgt.

Die Gestaltungsmerkmale dieser Bedienungsanleitung

Verschiedene Elemente der Bedienungsanleitung sind mit festgelegten Gestaltungsmerkmalen versehen. So können sie leicht feststellen, ob es sich um

normalen Text,

Aufzählungen oder

→ Handlungsschritte

handelt.

Inhaltsverzeichnis

| | |
|---|-----------|
| Sicherheit und Aufstellen des Geräts | 4 |
| Sicherheit | 4 |
| Umgang mit Batterien | 5 |
| Aufstellen des Geräts..... | 6 |
| Die Beschreibung des Geräts | 8 |
| Der Lieferumfang | 8 |
| Die besonderen Eigenschaften des Geräts | 8 |
| Bedienelemente | 9 |
| Wie Sie das Gerät zum Betrieb vorbereiten | 11 |
| Wie Sie den Antennenempfang verbessern | 11 |
| Wie Sie die Batterien einlegen..... | 11 |
| Wie Sie das Netzkabel anschließen | 12 |
| Wie Sie einen Kopfhörer benutzen | 12 |
| Wie Sie allgemeine Geräte-Funktionen bedienen | 13 |
| Wie Sie das Gerät ein- und ausschalten | 13 |
| Wie Sie die Lautstärke einstellen..... | 13 |
| Wie Sie den Bass verstärken..... | 13 |
| Wie Sie die Quelle einstellen | 13 |
| Wie Sie den USB-Betrieb einstellen | 13 |
| Hinweis zu USB-Betrieb:..... | 13 |
| Wie Sie den CD-Player bedienen | 14 |
| Allgemeine Hinweise zu CDs/MP3-CDs..... | 14 |
| Welche Discs Sie verwenden können | 15 |
| Wie Sie Discs handhaben..... | 15 |
| Wie Sie Discs einlegen | 16 |

| | |
|--|-----------|
| Wie Sie Discs entnehmen..... | 16 |
| Wie Sie eine Disc wiedergeben | 17 |
| Titel einstellen | 17 |
| Wie Sie die Wiederholen-Funktion nutzen | 19 |
| Wie Sie den Zufallsgenerator nutzen | 19 |
| Wie Sie Titel anspielen (INTRO)..... | 20 |
| Wie Sie die Programmier-Funktion nutzen..... | 20 |
| Wie Sie die USB-Funktion bedienen | 22 |
| Speichermedium einsetzen | 22 |
| Speichermedium entnehmen..... | 22 |
| Wiedergabe von USB | 22 |
| Wie Sie das Radio bedienen | 23 |
| Wie Sie einen Sender einstellen..... | 23 |
| Wie Sie das Gerät ausschalten | 23 |
| Wie Sie das Gerät reinigen | 24 |
| Hinweise zur CD | 24 |
| Wie Sie Fehler beseitigen | 25 |
| Probleme mit dem Gerät..... | 25 |
| Probleme mit dem CD-Player..... | 26 |
| Probleme mit dem USB-Anschluss | 26 |
| Probleme mit dem Radio | 27 |
| Technische Daten | 28 |
| Richtlinien und Normen | 28 |
| Wie Sie den Hersteller erreichen | 29 |
| Entsorgungshinweise | 29 |
| Wie Sie das Gerät entsorgen | 29 |

Sicherheit und Aufstellen des Geräts

Lesen Sie bitte alle Sicherheitshinweise sorgfältig durch und bewahren Sie diese für spätere Fragen auf. Befolgen Sie immer alle Warnungen und Hinweise in dieser Bedienungsanleitung und auf der Rückseite des Geräts.

Sicherheit

Vorsicht!

Das Gerät darf nur an eine Netzspannung von 230 V~, 50 Hz angeschlossen werden. Versuchen Sie niemals, das Gerät mit einer anderen Spannung zu betreiben.

Der Netzstecker darf erst angeschlossen werden, nachdem die Installation vorschriftsmäßig beendet ist.

Wenn der Netzstecker des Geräts defekt ist bzw. wenn das Gerät sonstige Schäden aufweist, darf es nicht in Betrieb genommen werden.

Beim Abziehen des Netzkabels von der Steckdose am Netzstecker ziehen - nicht am Kabel.

Vermeiden Sie den Kontakt des Gerätes mit Wasser oder Feuchtigkeit.

Nehmen Sie das Gerät nicht in der Nähe von Badewannen, Swimmingpools oder spritzendem Wasser in Betrieb.

Stellen Sie keine Behälter mit Flüssigkeit, z.B. Blumenvasen, auf das Gerät. Diese könnten umfallen, und die auslaufende Flüssigkeit kann zu erheblicher Beschädigung bzw. zum Risiko eines elektrischen Schlages führen.

Sollten Fremdkörper oder Flüssigkeit in das Gerät gelangen, ziehen Sie sofort den Netzstecker aus der Steckdose. Lassen Sie das Gerät von qualifiziertem Fachpersonal überprüfen, bevor Sie es wieder in Betrieb nehmen. Andernfalls besteht die Gefahr eines elektrischen Schlags.

Öffnen Sie nicht das Gehäuse. Andernfalls besteht die Gefahr eines elektrischen Schlags.

Versuchen Sie niemals ein defektes Gerät selbst zu reparieren. Wenden Sie sich immer an eine unserer Kundendienststellen.

Öffnen Sie das Gerät auf keinen Fall – dies darf nur der Fachmann.

Fremdkörper, z.B. Nadeln, Münzen, etc., dürfen nicht in das Innere des Gerätes fallen.

Die Anschlusskontakte auf der Geräterückseite nicht mit metallischen Gegenständen oder den Fingern berühren. Die Folge können Kurzschlüsse sein.

Es dürfen keine offenen Brandquellen, wie z.B. brennende Kerzen auf das Gerät gestellt werden.

Lassen Sie Kinder niemals unbeaufsichtigt dieses Gerät benutzen.

Überlassen Sie Wartungsarbeiten stets qualifiziertem Fachpersonal. Andernfalls gefährden Sie sich und andere.

Das Gerät bleibt auch in ausgeschaltetem Zustand Standby mit dem Stromnetz verbunden. Ziehen Sie den Netzstecker aus der Steckdose, falls Sie das Gerät über einen längeren Zeitraum nicht benutzen. Ziehen Sie nur am Netzstecker.

Hören Sie Discs oder Radio nicht mit großer Lautstärke. Dies kann zu bleibenden Gehörschäden führen.

Der CD-Player verwendet einen unsichtbaren Laserstrahl. Dieser kann Ihre Augen bei falscher Handhabung verletzen. Schauen Sie niemals in das geöffnete CD-Fach.

Dieses Gerät wurde als Laser-Gerät der Klasse 1 (CLASS 1 LASER) eingestuft. Der entsprechende Aufkleber (CLASS 1 LASER PRODUCT) befindet sich auf der Rückseite des Geräts.



Umgang mit Batterien

Achten Sie darauf, dass Batterien nicht in die Hände von Kindern gelangen. Kinder könnten Batterien in den Mund nehmen und verschlucken. Dies kann zu ernsthaften Gesundheitsschäden führen. In diesem Fall sofort einen Arzt aufsuchen!

Normale Batterien dürfen nicht geladen, erhitzt oder ins offene Feuer geworfen werden (Explosionsgefahr!). Tauschen Sie schwächer werdende Batterien rechtzeitig aus.

Tauschen Sie immer alle Batterien gleichzeitig aus und verwenden Sie Batterien des gleichen Typs.

Auslaufende Batterien können Beschädigungen am Gerät verursachen. Wenn Sie das Gerät längere Zeit nicht benutzen, nehmen Sie die Batterien aus dem Batteriefach.

Vorsicht!

Ausgelaufene oder beschädigte Batterien können bei Berührung mit der Haut Verätzungen verursachen. Benutzen Sie in diesem Fall geeignete Schutzhandschuhe. Reinigen Sie das Batteriefach mit einem trockenen Tuch.

Normale Batterien dürfen nicht geladen, erhitzt oder ins offene Feuer geworfen werden (**Explosionsgefahr!**).

Wichtiger Hinweis zur Entsorgung:

Batterien können Giftstoffe enthalten, die die Gesundheit und die Umwelt schädigen.

Entsorgen Sie die Batterien deshalb unbedingt entsprechend der geltenden gesetzlichen Bestimmungen. Werfen Sie die Batterien niemals in den normalen Hausmüll.

Aufstellen des Geräts

Stellen Sie das Gerät auf einen festen, sicheren und horizontalen Untergrund. Sorgen Sie für gute Belüftung.

Stellen Sie das Gerät nicht auf weiche Oberflächen wie Teppiche, Decken oder in der Nähe von Gardinen und Wandbehängen auf. Die Lüftungsöffnungen könnten verdeckt werden. Die notwendige Luftzirkulation kann dadurch unterbrochen werden. Dies könnte möglicherweise zu einem Gerätebrand führen.

Die Lüftungsschlitze der Rückwand und den Seiten müssen stets frei bleiben. Sie dürfen nicht durch Gardinen, Decken oder Zeitungen verdeckt werden

Stellen Sie das Gerät nicht in der Nähe von Wärmequellen wie Heizkörpern auf. Vermeiden Sie direkte Sonneneinstrahlungen und Orte mit außergewöhnlich viel Staub.

Der Standort darf nicht in Räumen mit hoher Luftfeuchtigkeit, z.B. Küche oder Sauna, gewählt werden, da Niederschläge von Kondenswasser zur Beschädigung des Gerätes führen können. Das Gerät ist für die Verwendung in trockener Umgebung und in gemäßigttem Klima vorgesehen und darf nicht Tropf- oder Spritzwasser ausgesetzt werden.

Sie dürfen das Gerät nur in waagerechter Position betreiben.

Stellen Sie keine schweren Gegenstände auf das Gerät.

Wenn Sie das Gerät von einer kalten in eine warme Umgebung bringen, kann sich im Inneren des Geräts Feuchtigkeit niederschlagen. Warten Sie in diesem Fall etwa eine Stunde, bevor Sie ihn es Betrieb nehmen.

Verlegen Sie das Netzkabel so, dass niemand darüber stolpern kann.

Das Gerät nur an einer geerdeten Netzsteckdose anschließen! Die Steckdose sollte möglichst nah am Gerät sein.

Zur Netzverbindung Netzstecker vollständig in die Steckdose stecken.

Verwenden Sie einen geeigneten, leicht zugänglichen Netzanschluss und vermeiden Sie die Verwendung von Mehrfachsteckdosen!

Netzstecker nicht mit nassen Händen anfassen, Gefahr eines elektrischen Schlages!

Bei Störungen oder Rauch- und Geruchsbildung aus dem Gehäuse sofort Netzstecker aus der Steckdose ziehen!

Ziehen Sie vor Ausbruch eines Gewitters den Netzstecker.

Wenn das Gerät längere Zeit nicht benutzt wird, z.B. vor Antritt einer längeren Reise, ziehen Sie den Netzstecker.

Zu hohe Lautstärke, besonders bei Kopfhörern, kann zu Gehörschäden führen.

Das Gerät nicht in der Nähe von Geräten aufstellen, die starke Magnetfelder erzeugen (z.B. Motoren, Lautsprecher, Transformatoren).

Das Gerät nicht in einem geschlossenen und in der prallen Sonne geparkten Wagen liegen lassen, da sich sonst das Gehäuse verformen kann.

Die Beschreibung des Geräts

Der Lieferumfang

Bitte stellen Sie sicher, dass alle nachfolgend aufgeführten Zubehörteile vorhanden sind:

Radio-CD-Spieler mit USB-Anschluss,
diese Bedienungsanleitung.

Die besonderen Eigenschaften des Geräts

Die Stereoanlage besteht aus einem CD-Player und einem Radio. Außerdem ist das Gerät zur Wiedergabe von USB-Sticks bzw. -Medien geeignet.

Mit diesem Gerät können Sie:

CDs, CD-R/RWs und MP3-CDs abspielen.

Selbstgebrannte CDs müssen „finalisiert“ sein. Beachten Sie dazu die Hinweise im Handbuch Ihres CD-Recorders.

Der CD-Player kann einzelne Titel oder eine ganze CD automatisch wiederholen.

Der CD-Player kann bis zu 20 Titel einer CD bzw. 60 Titel einer MP3-CD oder eines USB-Sticks in einer programmierbaren Reihenfolge oder mit der Zufall-Funktion abspielen.

Das Radio empfängt auf den Frequenzen UKW 87,5–108 MHz und MW 522–1620 KHz.

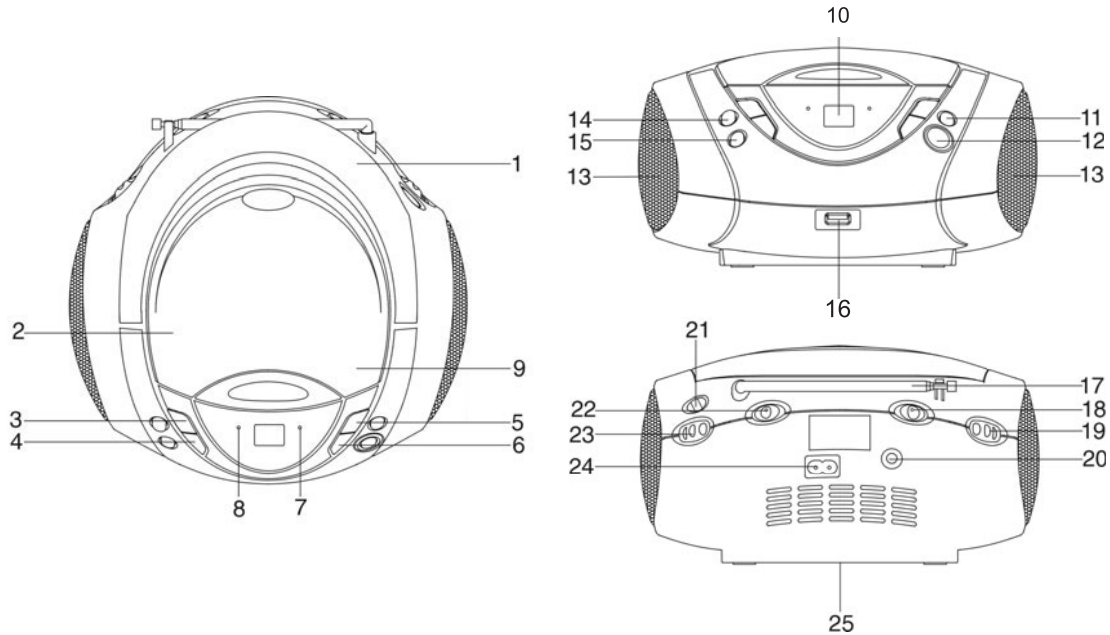
Sie können im UKW-Bereich zwischen FM (UKW) Stereo und Mono wählen.

Sie können mit dem Gerät MP3-Files von USB-Sticks wiedergeben.

Hinweis:

Beim Anschließen von USB-Medien kann es vorkommen, dass das Gerät oder das Medium durch statische Aufladung „einfriert“. Führen Sie dann einen Reset durch.

Bedienelemente



Die Beschreibung des Geräts

| | | |
|----|--------------------|---|
| 1 | | Tragegriff |
| 2 | | CD Fach |
| 3 | ◀◀ PREV | CD/USB-Titelwahl, Suchlauf rückwärts |
| 4 | P-MODE | Wiedergabemodus CD/USB |
| 5 | ▶▶ NEXT | CD/USB-Titelwahl, Suchlauf vorwärts |
| 6 | ■ STOP | CD/USB Wiedergabe stoppen |
| 7 | LED | Anzeige FM (UKW) stereo |
| 8 | LED | Anzeige POWER |
| 9 | OPEN/CLOSE | CD-Fach öffnen, schließen |
| 10 | | Display CD/USB Wiedergabe |
| 11 | REPEAT/PROG. | Wiederholfunktion, Programmierte Wiedergabe CD/USB |
| 12 | ▶ PLAY/PAUSE | CD: Wiedergabe starten, Pause |
| 13 | | Lautsprecher |
| 14 | BBS | Schalter Bassbetonung |
| 15 | +10 MP3 | Titelwahl MP3/USB |

| | | |
|----|--------------------------|---|
| 16 | USB | USB-Anschluss |
| 17 | | UKW-Teleskopantenne |
| 18 | FUNCTION | Betriebsartwahlschalter TUNER, OFF, CD |
| 19 | VOLUME | Lautstärkeregler MAX: lauter, MIN: leiser |
| 20 | PHONES | Kopfhöreranschluss 3,5 mm Klinenstecker |
| 21 | Skala: FM MHz, AM kHz | Frequenzanzeige |
| 22 | BAND FM.ST FM AM | Einstellung UKW stereo, UKW mono, MW |
| 23 | TUNING | Einstellregler UKW/MW-Frequenz |
| 24 | AC ~ | Netzanschluss für 230 V ~ / 50 Hz |
| 25 | | Batteriefach |

Wie Sie das Gerät zum Betrieb vorbereiten

Sie können das Gerät an das normale Stromnetz (230 V ~ / 50 Hz) anschließen.

Die beim Betrieb entstehende Wärme muss durch ausreichende Luftzirkulation abgeführt werden. Deshalb darf das Gerät nicht abgedeckt oder in einem geschlossenen Schrank untergebracht werden. Sorgen Sie für einen Freiraum von mindestens 10 cm um das Gerät.

Wie Sie den Antennenempfang verbessern

Die Anzahl und Qualität der zu empfangenden Sender hängt von den Empfangsverhältnissen am Aufstellort ab. Mit der UKW-Teleskopantenne 17 kann ein brauchbarer Empfang erzielt werden. Diese Antenne muss in voller Länge auf den günstigsten Empfang ausgerichtet werden.

Die eingebaute MW-Antenne ist für den Empfang von Sendern im MW-Bereich ausreichend. Sie können das Gerät drehen, um den Empfang zu verbessern.

Wie Sie die Batterien einlegen

- Drehen Sie das Gerät so, dass Sie das Batteriefach an der Unterseite öffnen können.
- Zum netzunabhängigen Betrieb benötigen Sie sechs alkalische Batterien, Typ BABY, 1,5 V, LR14/C (nicht im Lieferumfang enthalten). Achten Sie beim Einlegen auf die richtige Polung. Siehe Grafik im Batteriefach.
- Schließen Sie den Batteriefachdeckel wieder sorgfältig, so dass die Haltetaschen des Deckels im Gehäuse einrasten.

Hinweis:

Es sollte darauf geachtet werden, nur Batterien oder Akkus gleichen Typs zu verwenden. Verwenden Sie niemals gleichzeitig alte und neue Batterien.

Verwenden Sie auslaufgeschützte Batterien!

Wichtiger Hinweis zur Entsorgung

Batterien können Giftstoffe enthalten, die die Umwelt schädigen.

- Entsorgen Sie die Batterien deshalb unbedingt entsprechend den für Sie geltenden gesetzlichen Bestimmungen. Werfen Sie die Batterien niemals in den normalen Hausmüll.

Wie Sie das Netzkabel anschließen

Stecken Sie den Netzstecker in den Anschluss AC~ 25 und in die Netzsteckdose.

Hinweis:

Ziehen Sie bei Nichtverwendung den Stecker aus der Steckdose. Ziehen Sie am Stecker und nicht am Kabel. Ziehen Sie vor Ausbruch eines Gewitters den Netzstecker. Wenn das Gerät längere Zeit nicht benutzt wird, z.B. vor Antritt einer längeren Reise, ziehen Sie den Netzstecker.

Wie Sie einen Kopfhörer benutzen



Gehörschäden!

Hören Sie Discs oder Radio nicht mit großer Lautstärke über Kopfhörer. Dies kann zu bleibenden Gehörschäden führen. Regeln Sie vor der Verwendung von Kopfhörern die Gerätelautstärke auf minimale Lautstärke.

Wenn Sie einen Kopfhörer (nicht im Lieferumfang) anschließen, sind die Lautsprecher stumm geschaltet.

- ➔ Verwenden Sie nur Kopfhörer mit 3,5 Millimeter Klinckenstecker.
- ➔ Stecken Sie den Stecker des Kopfhörers in die Kopfhörer-Buchse PHONES 20 des Geräts.

Die Klangwiedergabe erfolgt jetzt ausschließlich über den Kopfhörer.

- ➔ Wenn Sie wieder über die Lautsprecher hören möchten, ziehen Sie den Stecker des Kopfhörers aus der Kopfhörer-Buchse des Geräts.

Wie Sie allgemeine Geräte-Funktionen bedienen

Wie Sie das Gerät ein- und ausschalten

Mit dem Schalter FUNCTION 18 können Sie zu Radio bzw. CD schalten, die POWER LED 8 leuchtet. In der Stellung OFF ist das Gerät ausgeschaltet aber mit dem Stromnetz verbunden, die POWER LED 8 erlischt.

Wie Sie die Lautstärke einstellen

Drehen Sie den Lautstärkeregler VOLUME 19, um die gewünschte Lautstärke einzustellen.

- Nach MAX drehen – lauter,
- nach MIN drehen – leiser.

Wie Sie den Bass verstärken

Drücken Sie den Schalter BBS 14 nach unten. Die Basswiedergabe wird angehoben.

Wie Sie die Quelle einstellen

- ➔ Schalter FUNCTION 18 zu Radio bzw. CD/MP3/USB stellen.

In Stellung Radio beginnt sofort die Radiowiedergabe. In Stellung CD erscheint „CD“ bzw. „MP3“ bei MP3-CDs im Display, die CD dreht sich und die Musikstücke werden eingelesen. Wird ein USB-Medium verbunden, stoppt die CD-Wiedergabe, die USB-Wiedergabe startet.

Wie Sie den USB-Betrieb einstellen

- ➔ Schalter FUNCTION 18 in Stellung CD/MP3/USB, Gerät eingeschaltet.
- ➔ USB-Medium mit dem USB-Anschluss 16 verbinden. Die Displayanzeige wechselt zu „USB“, die Daten des Speichermediums werden eingelesen. Das USB-Medium muss nicht eingeschaltet sein.
- ➔ Die Wiedergabe startet automatisch mit dem ersten Titel.
- ➔ Wiedergabe stoppen: Taste ■ STOP 6 drücken, die Gesamtzahl der Titel erscheint im Display 10.

Die weitere Bedienung sowie die Wiedergabefunktionen ist wie unter „Wie Sie eine Disc wiedergeben“, siehe S. 17, beschrieben.

Hinweis zu USB-Betrieb:

USB-Verlängerungskabel können u.U. Interferenzen erzeugen, d.h. das Speichermedium wird nicht erkannt. Im Falle einer Fehlfunktion z.B. aufgrund elektrostatischer Entladung trennen Sie das Gerät vom Netz. Lassen Sie es einige Zeit vom Netz getrennt und schließen Sie dann die Stromversorgung wieder an.

Evtl. beim Speichermedium ebenfalls einen Reset durchführen.

Wird das USB-Medium im Betrieb entfernt und befindet sich eine CD im CD-Fach, wird die CD eingelesen.

Wie Sie den CD-Player bedienen

Allgemeine Hinweise zu CDs/MP3-CDs

Das Gerät ist für Musik-CDs geeignet, die mit Audio-Daten (CD-DA oder MP3 für CD-R und CD-RW) bespielt sind. MP3-Formate müssen mit ISO 9660 Level 1 oder Level 2 erstellt werden. Multisession-CDs können nicht gelesen werden.

Im MP3-Betrieb sind die Begriffe „Folder“ = Album und „Titel“ ausschlaggebend. „Album“ entspricht dem Ordner am PC, „Titel“ der Datei am PC oder einem CD-DA-Titel.

Das Gerät sortiert die Alben bzw. die Titel eines Albums nach Namen in alphabetischer Reihenfolge. Wenn Sie eine andere Reihenfolge bevorzugen sollten, ändern Sie den Namen des Titels bzw. Albums und stellen Sie eine Nummer vor den Namen.

Beim Brennen von CD-R und CD-RW mit Audio-Daten können verschiedene Probleme auftreten, die eine störungsfreie Wiedergabe bisweilen beeinträchtigen. Ursache hierfür sind fehlerhafte Software- und Hardware-Einstellungen oder der verwendete Rohling. Falls solche Fehler auftreten, sollten Sie den Kundendienst Ihres CD-Brenner/Brennersoftware-Herstellers kontaktieren oder entsprechende Informationen – z.B. im Internet – suchen.

Hinweis:

Wenn Sie Audio-CDs anfertigen, beachten Sie die gesetzlichen Grundlagen und verstoßen Sie nicht gegen die Urheberrechte Dritter.

Halten Sie das CD-Fach immer geschlossen, damit sich kein Staub auf der Laseroptik ansammelt.

Das Gerät kann CDs mit MP3 Daten und normale Audio CDs (CD-DA) abspielen. Keine anderen Erweiterungen, wie z.B. *.doc, *.txt, *.pdf usw. benutzen, wenn Audiodateien zu MP3 gewandelt werden. Nicht abgespielt werden können u.a. Musikdateien mit der Endung *.AAC, *.DLF, *.M3U, *.PLS und *.WMA.

Hinweis: Aufgrund der Vielfalt an unterschiedlicher Encodersoftware kann nicht garantiert werden, dass jede MP3 Datei störungsfrei abgespielt werden kann.

Bei fehlerhaften Titeln/Files wird die Wiedergabe beim nächsten Titel/File fortgesetzt.

Es ist von Vorteil beim Brennen der CD mit niedriger Geschwindigkeit zu brennen und die CD als Single-Session und finalisiert anzulegen.

Welche Discs Sie verwenden können

Der CD-Player ist mit CD-, CD-R/RW- und MP3-CD Medien kompatibel. Sie können alle hier erwähnten Discs mit diesem Gerät ohne Adapter abspielen.

Spielen Sie keine anderen Medien wie DVDs etc. ab.



Disc-Größe 12 cm/8 cm CDs
Spielzeit 74 min. bzw. 24 min. max.

- ➔ Wenn Sie das Gerät transportieren, entfernen Sie die Disc aus dem Laufwerk. Damit vermeiden Sie Beschädigungen am CD-Player und der Disc.

Hinweis:

Die Wiedergabequalität bei MP3-CDs ist von der Einstellung der Bitrate und der verwendeten Brenn-Software abhängig.

Wie Sie Discs handhaben

Halten Sie die Disc immer an ihren Rändern fest.

Vermeiden Sie Fingerabdrücke, Schmutz und Kratzer. Diese können Störungen und Sprünge bei der Wiedergabe verursachen.

Schreiben Sie nicht auf die Discs.

Benutzen Sie weder Reinigungsspray noch Lösungsmittel. Lassen Sie die Disc nicht fallen und biegen Sie diese nicht. Spielen Sie keine Discs, die beschädigt sind. Versuchen Sie nie beschädigte Discs zu reparieren.

Lagern Sie Discs nie im direkten Sonnenlicht, hoher Luftfeuchte oder Temperatur.

Schließen Sie das CD-Fach 2 nur, wenn die Disc richtig in das CD-Fach eingelegt ist. Die CD muss fest auf der Arretierung des Halters sitzen.

Bewahren Sie Discs immer einzeln in ihrer Hülle auf.

Bewegen Sie das Gerät nicht bei der CD-Wiedergabe.

Wie Sie Discs reinigen können

- ➔ Wischen Sie die Disc mit einem weichen, mit Wasser befeuchteten Tuch ab.
- ➔ Wischen Sie vom Mittelpunkt zum Rand der Disc.



Kreisende Bewegungen beim Reinigen verursachen Kratzer. Diese können zu Fehlern bei der Wiedergabe führen.

Wie Sie Discs einlegen

- ➔ Vor der ersten Verwendung: Entfernen Sie zuerst den Transportschutz-Einleger aus dem CD-Fach 2.
- ➔ Um die CD-Wiedergabe einzuschalten, den Betriebsartwahlschalter FUNCTION 18 auf CD/MP3/USB stellen.
- ➔ Um CDs einzulegen, PUSH TO OPEN 9 am CD-Fach 2 drücken, im Display erscheint „OP“. Der Deckel öffnet sich nach oben. Dabei darf der Deckel nicht behindert werden.

Hinweis:

Bei geöffnetem CD-Fach 2 ist darauf zu achten, dass keine Fremdgegenstände in das Gerät gelangen können. Die Linse des Laserabtasters darf auf keinen Fall berührt werden.

- ➔ CD-Fach 2 nur bei Stillstand der CD öffnen.
- ➔ CD mit der bedruckten Seite nach oben vorsichtig einlegen und auf die Arretierung des Halters drücken. Vergewissern Sie sich, dass die CD nicht schief sitzt.

- ➔ CD-Fach 2 schließen. Die CD wird eingelesen, im Display 10 erscheint „- -“, während des Einlesens. Nach Abschluss des Einlesevorgangs erscheint „CD“ bzw. „MP3“ und die Anzahl der Titel im Display.

Hinweis:

Ist keine CD eingelegt erscheint nach kurzer Zeit „NO“ im Display 10.

Warten Sie mit der Bedienung, bis der CD Inhalt komplett eingelesen wurde, um sicherzustellen, dass alle benötigten Informationen von der CD gelesen wurden. Besonders bei MP3-CDs kann dieser Vorgang einige Zeit in Anspruch nehmen.

Wie Sie Discs entnehmen

- ➔ Zum Entnehmen der CD zuerst die Wiedergabe mit der STOP-Taste ■ 6 beenden, das CD-Fach 2 öffnen und die CD an den Rändern entnehmen.

Wie Sie eine Disc wiedergeben

Wird die CD falsch eingelegt oder ist die CD fehlerhaft erscheint „NO“ im Display.

Hinweis:

Ist eine MP3-CD eingelegt erscheint der Hinweis MP3 im Display 10.

→ Wenn Sie die Wiedergabe starten wollen, drücken Sie einmal die Taste ► || 12.

Das Gerät startet mit der Wiedergabe des ersten Titels. Die Titelnummer sowie das Symbol ► des aktuellen Titels erscheint im Display. Bei MP3-CDs mit mehreren Alben wechselt das Display zwischen Titelnummer und Albumnummer.

→ Wenn Sie eine Abspielpause wünschen, drücken Sie die Taste ► || 12 erneut.

Das Gerät unterbricht die Wiedergabe. Im Display blinkt die Titelnummer, das Symbol ► verschwindet.

→ Um die Wiedergabe fortzusetzen, drücken Sie erneut die Taste ► || 12.

→ Wenn Sie die Wiedergabe beenden wollen, drücken Sie die Taste ■ 6. Im Display erscheint die Gesamtzahl der Titel.

Hinweis:

Drücken Sie stets die Taste ■ 6 vor der Entnahme der CD.

Titel einstellen

- Wenn Sie zum nächsten Titel springen wollen, drücken Sie einmal die Taste ►►I 5.
- Wenn Sie zum Beginn des Titels springen wollen, drücken Sie einmal die Taste I◄◄ 3.
- Wenn Sie zum vorigen Titel springen wollen, drücken Sie zweimal die Taste I◄◄ 3.

Das Display zeigt die jeweils eingestellte Titel-Nummer.

- Drücken Sie so oft, bis die gewünschte Titel-Nummer angezeigt wird.

Titel > 10 einstellen

- Zum Einstellen von Titeln bei MP3-CDs drücken Sie die Taste +10 MP3 15. Das Gerät springt 10 Titel weiter.

Um z.B. den Titel 45 einzustellen:

- Taste +10 MP3 viermal drücken, Taste ►►I 5 fünfmal drücken.

MP3-Album einstellen

Sie können die Wahl des gewünschten Wiedergabe-Albums sowohl im Stop-Modus als auch im Play-Modus durchführen. Es empfiehlt sich die Einstellung im Play-Modus vorzunehmen, da im Display die Titelnummer abwechselnd mit der Albumnummer gezeigt wird.

- Drücken Sie dreimal die Taste P-MODE. Im Display erscheint „DIR“, die Titelnummer und wechselweise die aktuelle Albumnummer der MP3-CD, z.B. „F04“.
- Wenn Sie zum nächsten Album springen wollen, drücken Sie die Taste ►►I 5 während die Anzeige „DIR“ im Display steht.
- Wenn Sie zum vorigen Album springen wollen, drücken Sie die Taste I◄◄ 3
- Drücken Sie die Tasten 5 bzw. 3 so oft, bis die gewünschte Album-Nummer angezeigt wird.
- Drücken Sie die Taste P-MODE erneut, um die Albumeinstellung zu beenden, „DIR“ verschwindet im Display.

Schneller Suchlauf vorwärts oder rückwärts

Sie können im laufenden Titel einen schnellen Suchlauf vorwärts oder rückwärts durchführen, um eine bestimmte Stelle zu suchen. Dabei erfolgt die Musik-Wiedergabe über die Lautsprecher.

- Drücken Sie zum schnellen Vorlauf die Taste ►►I 5 und halten Sie die Taste gedrückt, bis Sie die gewünschte Stelle gefunden haben.
- Drücken Sie zum schnellen Rücklauf die Taste I◄◄ 3 und halten Sie die Taste gedrückt, bis Sie die gewünschte Stelle gefunden haben.
- Lassen Sie die Taste los. Die Wiedergabe wird an dieser Stelle fortgesetzt.

Wie Sie die Wiederholen-Funktion nutzen

Titel, CD wiederholen

→ Wählen Sie den Titel am Gerät aus.

Am Display wird die gewählte Titel-Nummer angezeigt.

→ Drücken Sie die Taste ► II 12.

→ Drücken Sie einmal die Taste REPEAT/PROG. 11.

Im Display blinkt die Repeat-Anzeige.

→ Drücken Sie zweimal die Taste REPEAT/PROG. 11.

Im Display steht die Repeat-Anzeige, das Blinken stoppt.

Hinweis:

Die Wiederholen-Funktion kann auch bei aktivierter Programmier-Funktion eingestellt werden.

Wiederholen-Funktion beenden

→ Drücken Sie die Taste REPEAT/PROG. 11 am Gerät so oft, bis die Wiederholen-Anzeige nicht mehr angezeigt wird.

Die Disc wird ohne Wiederholung bis zum Ende abgespielt, wenn Sie die Wiedergabe nicht stoppen.

Wie Sie den Zufallsgenerator nutzen

Mit dem Zufallsgenerator können Sie die Titel einer CD bzw. des USB-Speichermediums in einer beliebig gemischten Reihenfolge abspielen.

Hinweis:

Den Zufallsgenerator können Sie nur einstellen, wenn eine CD im geschlossenen CD-Fach 2 befindet bzw. wenn ein Speichermedium eingesetzt ist.

→ Legen Sie eine Disc in das CD-Fach 2 und schließen Sie es, bzw. setzen Sie das Speichermedium ein.

→ Stellen Sie FUNCTION 18 auf CD/MP3/USB.

→ Drücken Sie im Stop-Modus die Taste P-MODE 4 zweimal, „RDM“ erscheint im Display.

→ Um die zufällige Wiedergabe der Titel zu starten drücken Sie die Taste ► II 12.

→ Um die zufällige Wiedergabe der Titel zu stoppen, drücken Sie die Taste PLAY MODE 6 wiederholt, bis die Anzeige im Display verschwindet.

Hinweis:

Den Zufallsgenerator können Sie nicht einstellen, wenn Sie das Gerät programmiert haben.

Wie Sie Titel anspielen (INTRO)

Drücken Sie im Stop-Modus die Taste P-MODE 4 einmal. Im Display erscheint INTRO. Die INTRO-Funktion spielt jeden Titel für 10 Sekunden an. Nach dem Anspielen des letzten Titels stoppt die Funktion automatisch.

Um die Funktion zu stoppen, die Taste PLAY MODE 6 wiederholt drücken, bis die Anzeige INTRO im Display verschwindet.

Wie Sie die Programmier-Funktion nutzen

Mit der Programm-Funktion können Sie bis zu 20 Titel einer Musik-CD bzw. 60 Titel einer MP3-CD oder eines USB-Speichermediums in einer von Ihnen festgelegten Reihenfolge abspielen.

Hinweis:

Die Programmierung können Sie nur vornehmen, wenn eine Disc im geschlossenen CD-Fach liegt bzw. wenn ein Speichermedium eingesetzt ist und wenn sich das Gerät im Stopp-Modus befindet.

- ➔ Legen Sie eine Disc in das CD-Fach 2 und schließen Sie es.
- ➔ Drücken Sie die Taste ■ 18.

- ➔ Drücken Sie die Taste REPEAT/PROG. 11.

Auf dem Display sehen Sie die Nummer des Programmplatzes P 01 sowie CD bzw. MP3, „PRG“ blinkt.

- ➔ Wählen Sie mit den Tasten I◀◀, ▶▶I 5, 3 den ersten zu programmierenden Titel aus. Bei MP3-CDs/USB können Sie mit +10 MP3 15 jeweils 10 Titel weiterschalten.
- ➔ Speichern Sie die gewünschte Titelnummer mit der Taste REPEAT/PROG. 11. Der Titel ist jetzt auf Programmplatz 01 programmiert.
- ➔ Auf dem Display sehen Sie die Nummer des nächsten Programmplatzes. Programmieren Sie auf diese Weise die gewünschte Reihenfolge der Titel. Bei Erreichen der Speichergrenze blinkt „PRG“ und „--“ im Display.
- ➔ Drücken Sie die Taste ▶ II 12, um die Wiedergabe der Auswahl zu beginnen. Im Display erscheint PRG und die aktuelle Titelnummer. Bei MP3-CDs/USB wechselt die Anzeige zwischen Titelnummer und Albumnummer.
- ➔ Wenn Sie die Wiedergabe der programmierten Auswahl unterbrechen möchten, drücken Sie einmal die Taste ▶ II 12.

- Um die Wiedergabe erneut zu starten, drücken Sie einmal die Taste ▶/ || 12.
- Um die programmierte Wiedergabe zu beenden, drücken Sie die Taste ■ 6.

Hinweis:

Wenn Sie das CD-Fach 2 öffnen bzw. das USB-Speichermedium entnehmen oder den Schalter FUNCTION 18 betätigen, wird der Programmspeicher gelöscht. Zweimaliges Drücken der Taste ■ 6 beendet die Programmierung ebenfalls.

Wie Sie die USB-Funktion bedienen

Hinweis:

Die Speichergröße des USB-Mediums ist nicht limitiert. Aufgrund der Vielzahl verschiedener Modelle an MP3 Flash Player, USB-Sticks und USB HDD Laufwerken kann nicht garantiert werden, dass jedes Modell unterstützt wird.

Es werden Geräte der USB Version 1.0 und 2.0 unterstützt.

Beim Anschließen von USB-Medien kann es vorkommen, dass das Gerät oder das Medium durch statische Aufladung „einfriert“. Führen Sie dann einen Reset durch.

Speichermedium einsetzen

- USB-Betrieb einschalten: Betriebsartwahlschalter FUNCTION 18 auf CD/MP3/USB stellen.
- Schalten Sie das Gerät ein.
- Speichermedium in den USB-Anschluss 16 stecken. Das USB-Medium muss nicht eingeschaltet sein.
- Im Display erscheint „USB“.

Die MP3 Dateien werden eingelesen und im Display wird die Gesamtanzahl der Titel angezeigt. Dann startet die Wiedergabe automatisch mit dem ersten Titel.

Warten Sie mit der Bedienung, bis der Inhalt komplett eingelesen wurde, um sicherzustellen, dass alle benötigten Informationen vom Speichermedium gelesen wurden.

Wenn kein Speichermedium angeschlossen ist oder nicht gelesen werden kann und wenn sich keine CD im CD-Fach befindet, erscheint die Anzeige NO im Display 10.

Speichermedium entnehmen

USB-Stick, MP3-Player

- Entfernen Sie den USB-Stick oder MP3 Flash Player einfach durch Abziehen. Falls sich eine CD im CD-Fach befindet, wird die CD eingelesen.

Wiedergabe von USB

Die Wiedergabe der MP3 Dateien erfolgt im Wesentlichen wie unter CD-Betrieb beschrieben.

Wie Sie das Radio bedienen

Hinweis:

Das Gerät empfängt auf den Frequenzen UKW (FM) 87,5–108 MHz und MW (AM) 522–1620 KHz.

- ➔ Um das Radio einzuschalten, den Betriebsartwahlschalter FUNCTION 18 auf Radio stellen.
- ➔ Um den gewünschten Frequenzbereich UKW oder MW auszuwählen, stellen Sie den Schalter BAND 22 auf FM ST. (stereo), FM (mono) bzw. AM.
- ➔ Wenn Sie UKW einstellen, können Sie die Teleskopantenne 17 ausrichten, um den Empfang zu verbessern.

Hinweis:

In der Regel werden UKW-Sender im Stereo-Ton empfangen, die LED 7 leuchtet. Wenn der UKW Empfang in Stereoqualität gestört ist, können Sie den Schalter BAND 22 auf FM (mono) stellen. Dadurch wird der Empfang rauschärmer. Die LED 7 erlischt.

- ➔ Wenn Sie MW einstellen, können Sie das Gerät drehen, um den Empfang zu verbessern.

Wie Sie einen Sender einstellen

Manuelle Senderwahl

Drehen Sie den Einstellregler TUNING 23 auf die gewünschte Frequenz.

Die Frequenzanzeige Skala 21 bietet eine ungefähre Orientierung im Frequenzbereich.

Wie Sie das Gerät ausschalten

- ➔ Um das Radio auszuschalten, den Betriebsartwahlschalter FUNCTION 18 auf OFF stellen.

Wie Sie das Gerät reinigen

Stromschlag!

Um die Gefahr eines elektrischen Schlags zu vermeiden, dürfen Sie das Gerät nicht mit einem nassen Tuch oder unter fließendem Wasser reinigen. Vor dem Reinigen Netzstecker ziehen.

ACHTUNG!

Sie dürfen keine Scheuerschwämme, Scheuerpulver und Lösungsmittel wie Alkohol oder Benzin verwenden.

➔ Reinigen Sie das Gehäuse mit einem weichen, mit Wasser angefeuchteten Tuch.

Hinweise zur CD

Die CD stets in der Hülle aufbewahren und nur an den Kanten anfassen. Die in Regenbogenfarben schimmernde Oberfläche darf nicht berührt werden und sollte stets sauber sein. Kein Papier oder Klebeband auf die Etikettenseite der Disk kleben. Die CD sollte von praller Sonneneinstrahlung und Wärmequellen wie Heizungen ferngehalten werden.

Ebenfalls darf eine CD nicht in einem direkt in der Sonne geparkten Wagen liegen, da die Innentemperatur im Wagen extrem hoch ansteigen kann. Fingerabdrücke und Staub auf der bespielten Seite mit einem sauberen, trockenen Reinigungstuch reinigen.

Es dürfen zum Reinigen von CDs keine Plattenpflegemittel wie Plattenspray, Reinigungsflüssigkeiten, Antistatikspray oder Lösungsmittel wie Benzin, Verdünnung oder sonstige im Handel erhältliche Chemikalien verwendet werden. Hartnäckige Flecken können eventuell mit einem feuchten Fensterleder beseitigt werden.

➔ Wischen Sie vom Mittelpunkt zum Rand der Disc.



Kreisende Bewegungen beim Reinigen verursachen Kratzer. Diese können zu Fehlern bei der Wiedergabe führen.

Wie Sie Fehler beseitigen

Wenn das Gerät nicht wie vorgesehen funktioniert, überprüfen Sie es anhand der folgenden Tabellen.

Wenn Sie die Störung auch nach den beschriebenen Überprüfungen nicht beheben können, nehmen Sie bitte Kontakt mit dem Hersteller auf.

Probleme mit dem Gerät

| Symptom | Mögliche Ursache/Abhilfe |
|-------------------------------------|---|
| Gerät lässt sich nicht einschalten. | Das Gerät wird nicht mit Strom versorgt. Schließen Sie das Netzkabel richtig an die Netzsteckdose an. Legen Sie unverbrauchte Batterien ein |
| Es ist kein Ton zu hören. | Erhöhen Sie die Lautstärke. Ziehen Sie den Kopfhörer-Stecker aus dem Gerät, wenn Sie über Lautsprecher hören möchten. Ggf. ist die falsche Quelle gewählt worden. |

| Symptom | Mögliche Ursache/Abhilfe |
|---|---|
| Es ist ein Störrauschen zu hören. | In der Nähe des Geräts sendet ein Mobiltelefon oder ein anderes Gerät störende Radiowellen aus. Entfernen Sie das Mobiltelefon oder das Gerät aus der Umgebung des Geräts. |
| Es treten andere Bedienungsstörungen, laute Geräusche oder eine gestörte Display-Anzeige auf. | Elektronische Bauteile des Geräts sind gestört. Ziehen Sie den Netzstecker. Lassen Sie das Gerät ca. 10 Sekunden von der Stromquelle getrennt. Schließen Sie das Gerät erneut an oder setzen Sie die Batterien ein. |
| Das Display schaltet sich nicht ein. | Gerät einschalten. Netzstecker ziehen, wieder einstecken, Gerät einschalten. |

Probleme mit dem CD-Player

| Symptom | Mögliche Ursache/Abhilfe |
|---|---|
| Die CD wird nicht wiedergegeben oder springt bei der Wiedergabe weiter. | Das Gerät befindet sich nicht im CD-Modus. Falsche CD eingelegt. |
| | Das CD-Fach ist nicht geschlossen. Schließen Sie das CD-Fach. |
| | Die CD ist falsch eingelegt. Legen Sie die CD mit der beschrifteten Seite nach oben ein. Die CD muss gut zentriert im CD-Fach liegen. |
| | Die CD ist verschmutzt oder defekt. Reinigen Sie die CD, verwenden Sie eine andere CD. |
| | Im CD-Fach hat sich Feuchtigkeit niedergeschlagen. Entnehmen Sie die CD und lassen Sie das CD-Fach ca. 1 Stunde zum trocknen offen stehen. |
| | Die Spielzeit der CD beträgt mehr als 74 Minuten. |

| Symptom | Mögliche Ursache/Abhilfe |
|--------------------|--|
| Der Ton setzt aus. | Die Lautstärke ist zu hoch eingestellt. Drehen Sie die Lautstärke herunter. |
| | Die CD ist beschädigt oder verschmutzt. Reinigen Sie die CD oder ersetzen Sie sie. |
| | Das Gerät ist Vibrationen ausgesetzt. Stellen Sie das Gerät an einem vibrationsarmen Ort auf. |

Probleme mit dem USB-Anschluss

| Symptom | Mögliche Ursache/Abhilfe |
|-------------------------------|--|
| Keine USB-Wiedergabe möglich. | Das Gerät befindet sich nicht im USB-Modus. Zuerst CD entnehmen. FUNCTION auf CD stellen, dann USB-Gerät verbinden und einschalten, um USB-Modus einzuschalten. |
| | USB-Medium nicht eingesetzt oder leer. USB-Medium korrekt einsetzen bzw. mit Musikdaten bespielen. |

Probleme mit dem Radio

| Symptom | Mögliche Ursache/Abhilfe |
|---|--|
| Es wird kein Radiosender empfangen. | Das Gerät befindet sich nicht im Radio-Modus. Schieben Sie den Schalter „FUNCTION“ auf RADIO |
| Der Ton ist schwach oder von schlechter Qualität. | Andere Geräte, z. B. Fernseher stören den Empfang. Stellen Sie den Radio/CD-Player weiter entfernt von diesen Geräten auf. |
| | Die Batterien sind erschöpft. Ersetzen Sie die Batterien durch frische. |
| | Die Antenne ist nicht ausgezogen oder ausgerichtet. Ziehen Sie die Antenne aus. Drehen Sie die Antenne oder das Gerät, um den Empfang zu verbessern. |



Technische Daten

| | |
|---|--|
| Abmessungen Gerät (Breite x Höhe x Tiefe) | 240 mm x 130 mm x 220 mm |
| Gewicht: | ca. 1,5 kg |
| Spannung: | 230 V Wechselstrom, 50 Hz |
| Ausgangsleistung: | 2 x 1,2 W RMS |
| Umgebungsbedingungen: | +5 °C bis +35 °C 5 % bis 90 % relative Luftfeuchte (nicht kondensierend) |
| Radio: Empfangsfrequenzen: | UKW 87,5–108 MHz MW 522–1620 kHz |
| Antenne: | UKW-Teleskopantenne MW-Antenne eingebaut |
| CD Laser: Wandler: | 655 nm Wellenlänge, Klasse 1 1 bit D/A, 8fach-Oversampling |
| Frequenzbereich: | 100 Hz bis 16 kHz |
| USB USB Flash Disk Version Übertragung: Datensystem Auto-Suche: | 1.1 / 2.0 12 Mb/s, V. 1.1 FAT12, FAT16, FAT 32 gesamte Disk (MP3-Daten) |

| | |
|-------------------------------|------------------------------------|
| Batteriebetrieb | DC 9V, 6 x 1,5 V, LR14/C (BABY) |
| Kopfhörer Anschlussbuchse: | 3,5 mm |

Technische Änderungen und Irrtümer vorbehalten.

Die Abmessungen sind ungefähre Werte.

Richtlinien und Normen

Dieses Produkt entspricht
der Niederspannungsrichtlinie (73/23/EEC),
der EMV-Richtlinie (89/336/EEC) und der
CE-Kennzeichenrichtlinie (93/68/EEC).

Wie Sie den Hersteller erreichen

DGC GmbH
Spöttingerstraße 2b
D-86899 Landsberg

Entsorgungshinweise

Entsorgung der Verpackung

Ihr neues Gerät wurde auf dem Weg zu Ihnen durch die Verpackung geschützt. Alle eingesetzten Materialien sind umweltverträglich und wieder verwertbar. Bitte helfen Sie mit und entsorgen Sie die Verpackung umweltgerecht. Über aktuelle Entsorgungswege informieren Sie sich bei Ihrem Händler oder über Ihre kommunale Entsorgungseinrichtung. Vor der Entsorgung des Gerätes sollten die Batterien entfernt werden.



Erstickungsgefahr!

Verpackung und deren Teile nicht Kindern überlassen.

Erstickungsgefahr durch Folien und anderen Verpackungsmaterialien.

Wie Sie das Gerät entsorgen

Altgeräte sind kein wertloser Abfall. Durch umweltgerechte Entsorgung können wertvolle Rohstoffe wieder gewonnen werden. Erkundigen Sie sich in Ihrer Stadt- oder Gemeindeverwaltung nach Möglichkeiten einer umwelt- und sachgerechten Entsorgung des Gerätes.



Dieses Gerät ist entsprechend der Richtlinie 2002/96/EG über Elektro- und Elektronik-Altgeräte (WEEE) gekennzeichnet.

Dieses Produkt darf am Ende seiner Lebensdauer nicht über den normalen Haushaltsabfall entsorgt werden, sondern muss an einem Sammelpunkt für das Recycling von elektrischen und elektronischen Geräten abgegeben werden. Das Symbol auf dem Produkt, der Gebrauchsanleitung oder der Verpackung weist darauf hin. Die Werkstoffe sind gemäß ihrer Kennzeichnung wiederverwertbar. Mit der Wiederverwendung, der stofflichen Verwertung oder anderen Formen der Verwertung von Altgeräten leisten Sie einen wichtigen Beitrag zum Schutze unserer Umwelt.



Lebensgefahr!

Bei ausgedienten Geräten Netzstecker ziehen. Netzkabel durchtrennen und mit dem Stecker entfernen.