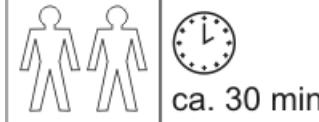


# Montageanleitung TV-Panele MAMBO

Instructions for use / Mode d'emploi / Gebruiksaanwijzing /  
Instrucciones de uso

Ident.-Nr.

**micasa**



ca. 30 min.

4067.101  
4067.102  
4067.103

**TV max. 70kg**

**(D) ACHTUNG bei einer Beanstandung !!**  
Um eine zügige Beanstandungsabwicklung zu gewährleisten, bitte bei **Beschlägen** den **Buchstaben**, die **Code-Nr.** und die **Menge** angeben, Beispiel: **A** 681 1820 1x  
bei **Möbelteilen** die **Zahl** angeben.  
Beispiel: **1**

**(GB) If you have a COMPLAINT!**  
In order to enable us to deal with any complaints quickly. In the case of **fittings** please state the **letter**, the **code no.** and the **quantity**.  
Example: **A** 681 1820 1x  
For **furniture items** please state the **number**:  
Example: **1**

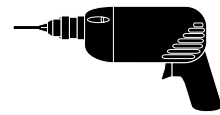
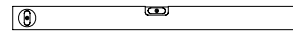
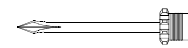
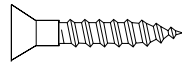
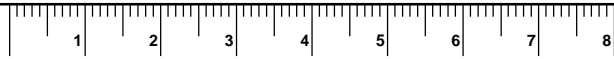
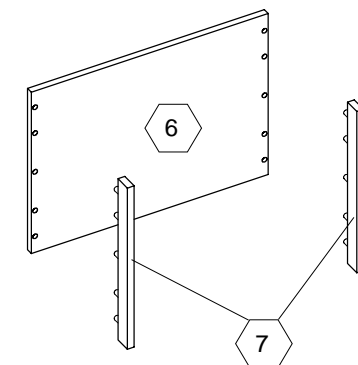
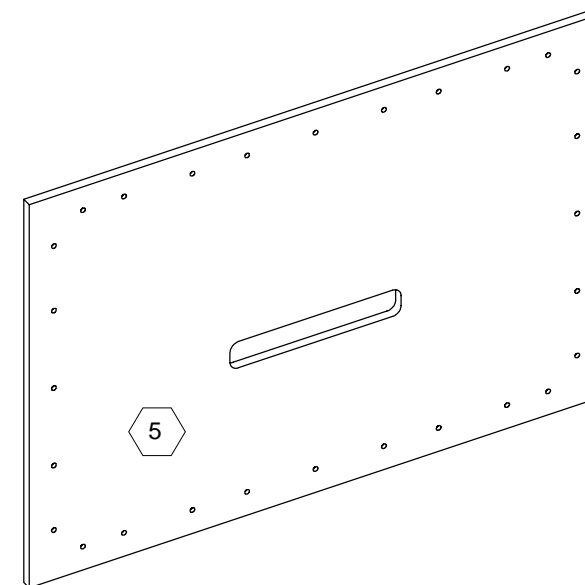
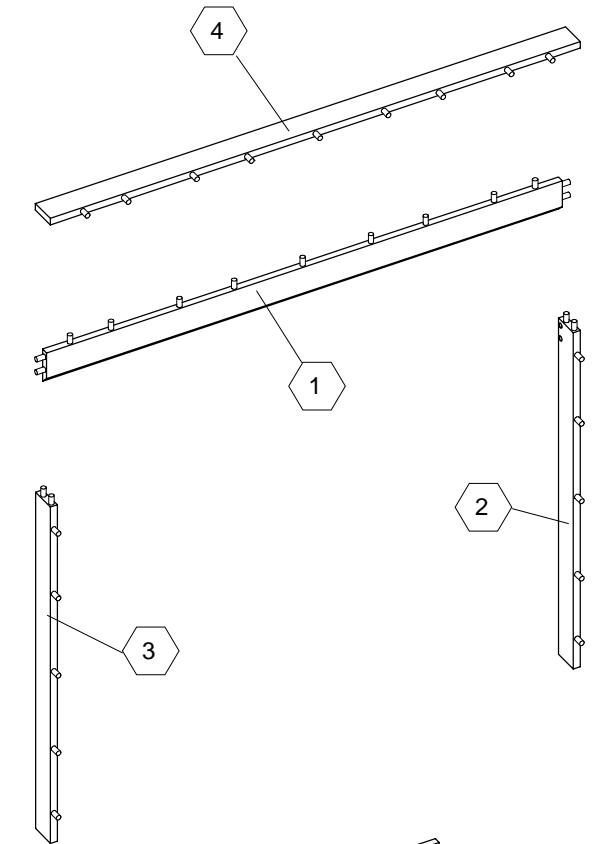
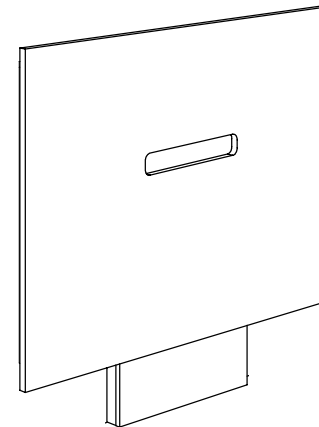
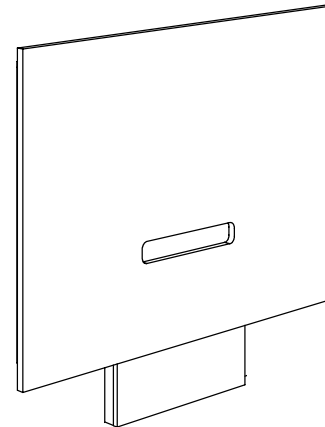


Bild Picture Dessin Afbeelding Ilustración	A	B
Leimtube tube de colle lijmtube Tubo de cola		
Code-Nr.	681 1820	681 0056
	1x	3x

**Variante 1**

**Variante 2**



**(F) ATTENTION en cas de réclamation!!**  
Pour assurer un traitement rapide des réclamations, veuillez indiquer, pour les **ferrures**, la **lettre**, le **n° de code** et les **quantités**.  
Exemple : **A** 681 1820 1x  
Pour les **parties de meubles** indiquer le **nombre**  
Exemple : **1**

**(NL) OPGELET bij een klacht !!**  
Om een vlotte klachtenafwerking te waarborgen, bij **beslag** de **letters**, het **codenummer**, en het **aantal** aangeven, bvb **A** 681 1820 1x  
bij **meubeldelen** het **kengetal** aangeven  
bvb **1**

**(E) ¡ATENCIÓN: para una reclamación!**  
Para garantizar una gestión rápida de su reclamación, indique por favor :  
Para **herrajes** la **letra**, el **no. código** y la **cantidad**.  
Ejemplo: **A** 681 1820 1x  
Para **piezas de muebles** indique el **número**  
Ejemplo: **1**

**Pflegehinweis:**

Zum Reinigen der Oberflächen ein leicht-feuchtes Tuch oder handelsübliche Möbelpolitur verwenden. Bewahren Sie beiliegende Gebrauchsanleitung für späteren Gebrauch und Rückfragen auf.

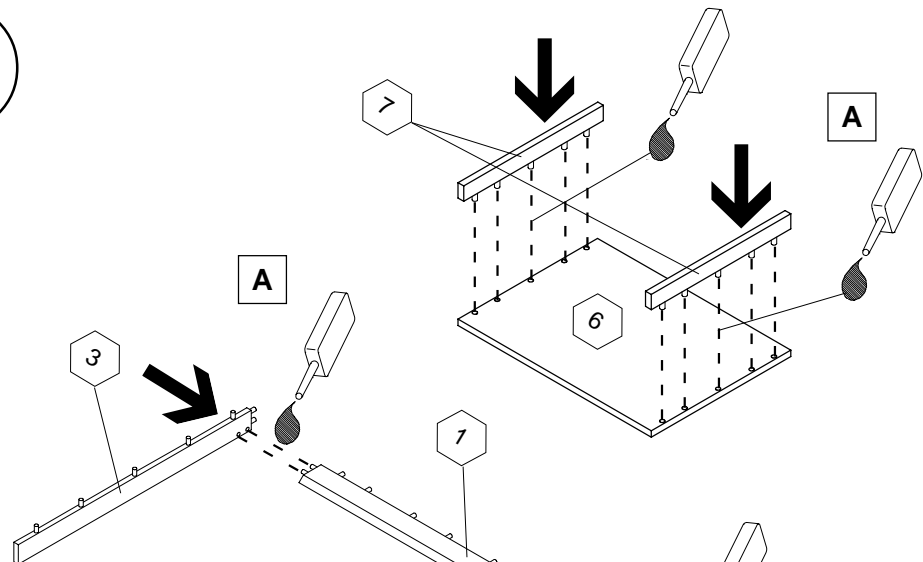
**Care of furniture:** We recommend regular dusting and an occasional wipe with damp cloth. Do not use silicon, waxes or sprays, as these may be harmful.

**Entretien:** Nettoyer avec un chiffon doux et éventuellement un produit non nocif.

**Onderhoudsadvies:** Voor het reinigen van de kast een licht vochtige doek gebruiken. Gebruik geen wax, sprays, siliconen of andere reinigingsmiddelen omdat deze schade kunnen aanrichten. Bewaard u bijgevoegde gebruiksaanwijzing voor later gebruik of informatie.

**Instrucciones de uso y cuidado:** Limpiar las superficies con un paño humedecido o un producto para limpiar muebles de uso comercial. Guarde las instrucciones de uso adjuntadas para el empleo posterior o en caso de preguntas.

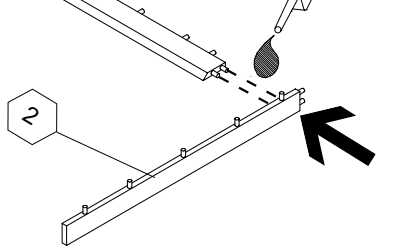
1.



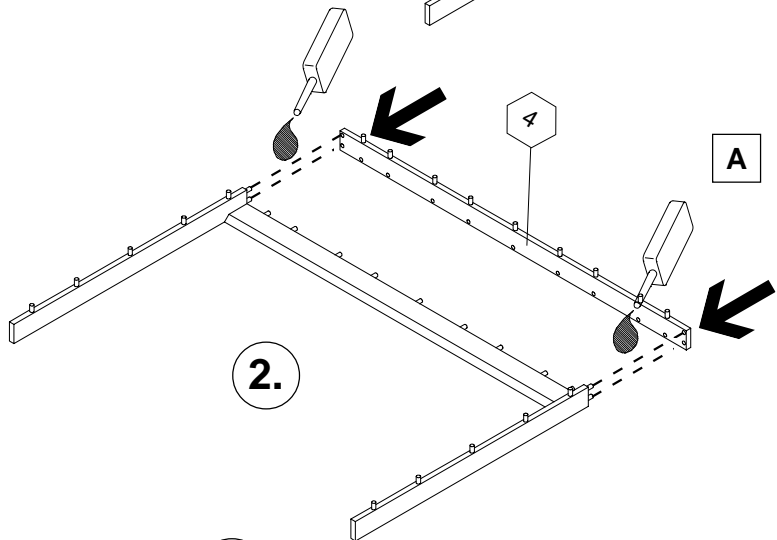
**A**

Leimtube  
tube de colle  
lijmtube  
Tubo de cola  
681 1820  
1x

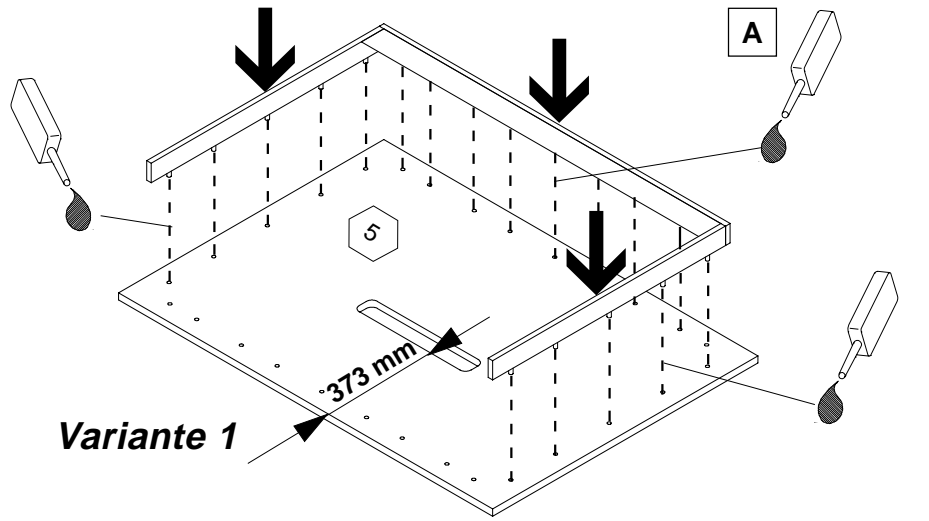
1.



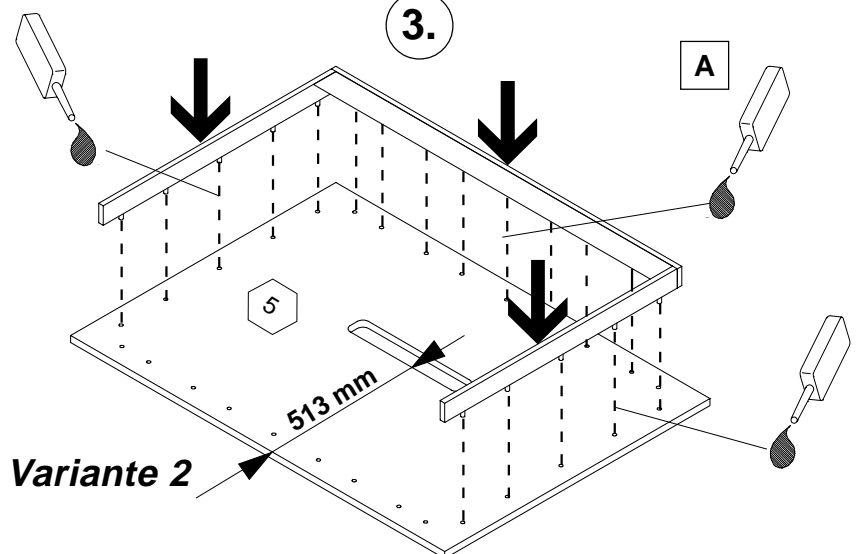
2.



3.



3.



2.

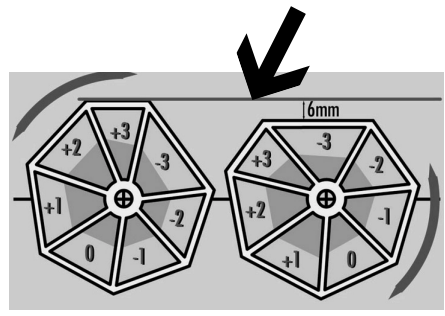
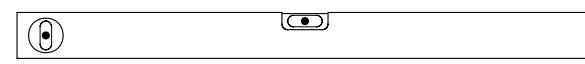


Bohren Sie die Bohrungen  
(richtiger Bohrdurchmesser!!) zur Aufnahme  
der Dübel in die Wand.

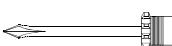
4.



Ausrichten  
Montagesystem für TV-Panel

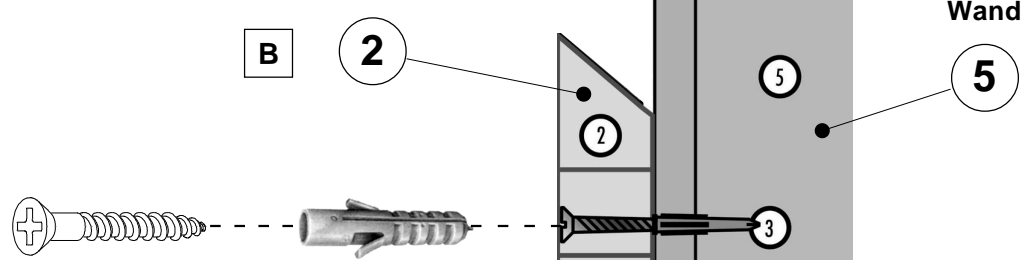


3.



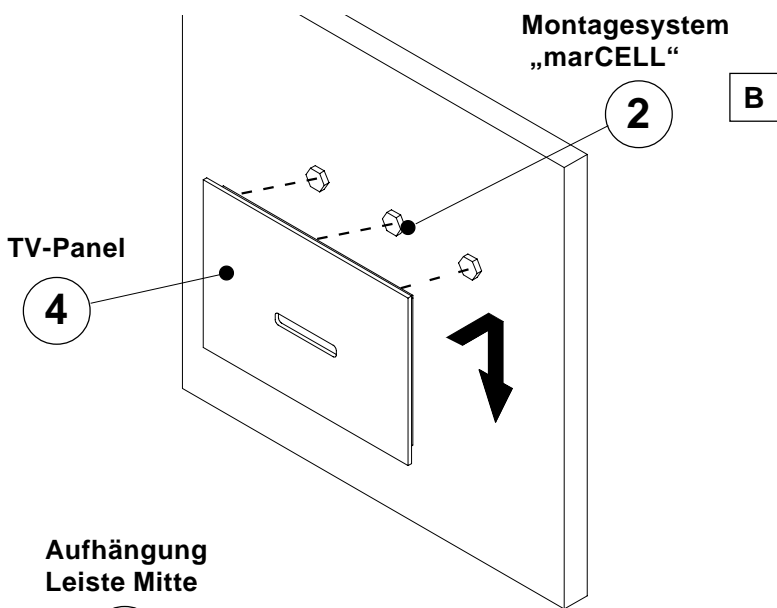
Befestigung  
Montagesystem

Montagesystem  
„marCELL“



5.

Montagesystem  
„marCELL“



Aufhängung  
Leiste Mitte

