

Dual DAB 4.2 VI-IT\_02\_21



**Dual DAB 4.2**

**Radio DAB+/FM portatile**

**Manuale d'uso**

## Indice

<b>Premessa .....</b>	<b>3</b>
Destinatari delle presenti istruzioni per l'uso .....	3
Caratteristiche di configurazione di queste istruzioni per l'uso .....	3
Avvisi .....	4
<b>Dati tecnici .....</b>	<b>5</b>
Direttive e norme.....	6
<b>Fornitura .....</b>	<b>7</b>
<b>Panoramica sull'apparecchio .....</b>	<b>8</b>
<b>Istruzioni per l' uso .....</b>	<b>10</b>
Indicazioni di sicurezza.....	10
Utilizzo delle batterie .....	12
Uso conforme alla destinazione.....	14
<b>Preparazione dell'apparecchio al funzionamento .....</b>	<b>15</b>
Installazione dell'apparecchio .....	15
Collegare l'alimentatore .....	16
Funzionamento a batterie .....	16
Collegamento delle cuffie .....	17
<b>Funzioni generali dell'apparecchio .....</b>	<b>18</b>
Accensione dell'apparecchio .....	18

Impostazione del volume.....	18
Blocco tastiera.....	18
<b>Funzioni .....</b>	<b>19</b>
Radio DAB+/DAB.....	19
Radio FM.....	23
Memorizzazione delle stazioni DAB/UKW .....	25
Impostazioni di sistema .....	26
<b>Risoluzione degli errori .....</b>	<b>28</b>
<b>Pulizia dell'apparecchio.....</b>	<b>29</b>
<b>Indicazioni di smaltimento .....</b>	<b>30</b>
<b>Ricambi e accessori.....</b>	<b>31</b>

## Premessa

Il presente manuale d'uso è utile ad utilizzare l'apparecchio in modo sicuro e conforme alla destinazione d'uso.

Si prega di leggere attentamente il presente manuale d'uso e di conservarlo per riferimenti futuri.

In particolare, le indicazioni di sicurezza e le avvertenze qui contenute devono essere osservate per evitare possibili pericoli durante l'uso dell'apparecchio.

## Destinatari delle presenti istruzioni per l'uso

Queste istruzioni per l'uso sono rivolti a chiunque

- installi,
- usi,
- pulisca o
- smaltisca l'apparecchio.

## Caratteristiche di configurazione di queste istruzioni per l'uso

I diversi elementi delle istruzioni per l'uso sono dotati di caratteristiche di configurazione definite. Ciò consente di comprendere facilmente se si tratta di

testo normale,

<voci del menu>,

• elenchi oppure

1. Fasi operative

•

## Avvisi

Le avvertenze nel presente manuale d'uso sono strutturate secondo lo schema seguente:

### **PERICOLO**

La parola di segnalazione "**PERICOLO**" indica un avviso di rischio letale immediato!

---

### **AVVERTENZA**

La parola di segnalazione "**AVVERTENZA**" indica un avviso di rischio letale possibile e/o di gravi lesioni irreversibili!

---

### **CAUTELA**

La parola di segnalazione "**CAUTELA**" indica un avviso di rischio di possibili lesioni medie e/o lievi!

---

### **ATTENZIONE**

La parola di segnalazione "**ATTENZIONE**" indica possibili danni a cose.

---

### **Nota**

"**Nota**" indica informazioni utili o importanti sul prodotto.

## Dati tecnici

Con riserva di modifiche tecniche ed errori.

Le dimensioni sono valori approssimativi.

<b>Radio DAB+ / FM</b>	
Dimensioni apparecchio (larghezza x profondità x altezza)	200 x 44 x 120 mm
Peso	ca. 410 g
Alimentazione di tensione	Ingresso dell'alimentatore DC 5 V / 1A
Funzionamento a batterie	4 x AA
Altoparlante	Potenza di uscita: 1 W RMS
Frequenza DAB / DAB+	174 (5A) – 240 MHz (13F)
Frequenza FM	87,5 – 108 MHz
Antenna	Antenna telescopica di circa 58 cm
Cuffie	Jack da 3,5 mm

### Alimentatore

Tipo	TM-K006VA-00501000PE-02
Tensione di ingresso	Da 100 a 240 V AC
Frequenza d'ingresso	50 / 60 Hz
Tensione di uscita	5,0 V DC
Corrente di uscita	1,0 A
Potenza di uscita	5,0 W
Efficienza media in servizio	≥ 73,62 %
Potenza assorbita a vuoto	< 0,1 W

I valori di efficienza sono stati determinati con una tensione d'ingresso di 230 V AC, 50 Hz.

## Direttive e norme

Dual GmbH dichiara che il tipo di apparecchiatura radio Dual DAB 4.2 è conforme alla direttiva 2014/53/UE.

Il testo integrale della dichiarazione di conformità UE è disponibile al seguente indirizzo Internet:

<https://dual.de/konformitaetserklaerungen/>



---

## Fornitura

Si prega di rimuovere prima l'apparecchio e tutti gli accessori dalla confezione.

Verificare che siano presenti tutti gli elementi elencati di seguito:

- Dual DAB 4.2 radio DAB+/FM,
- il presente manuale d'uso,
- alimentatore per il collegamento alla rete.

### **Nota**

Se la confezione è incompleta, si prega di contattare il produttore.

## Panoramica sull'apparecchio

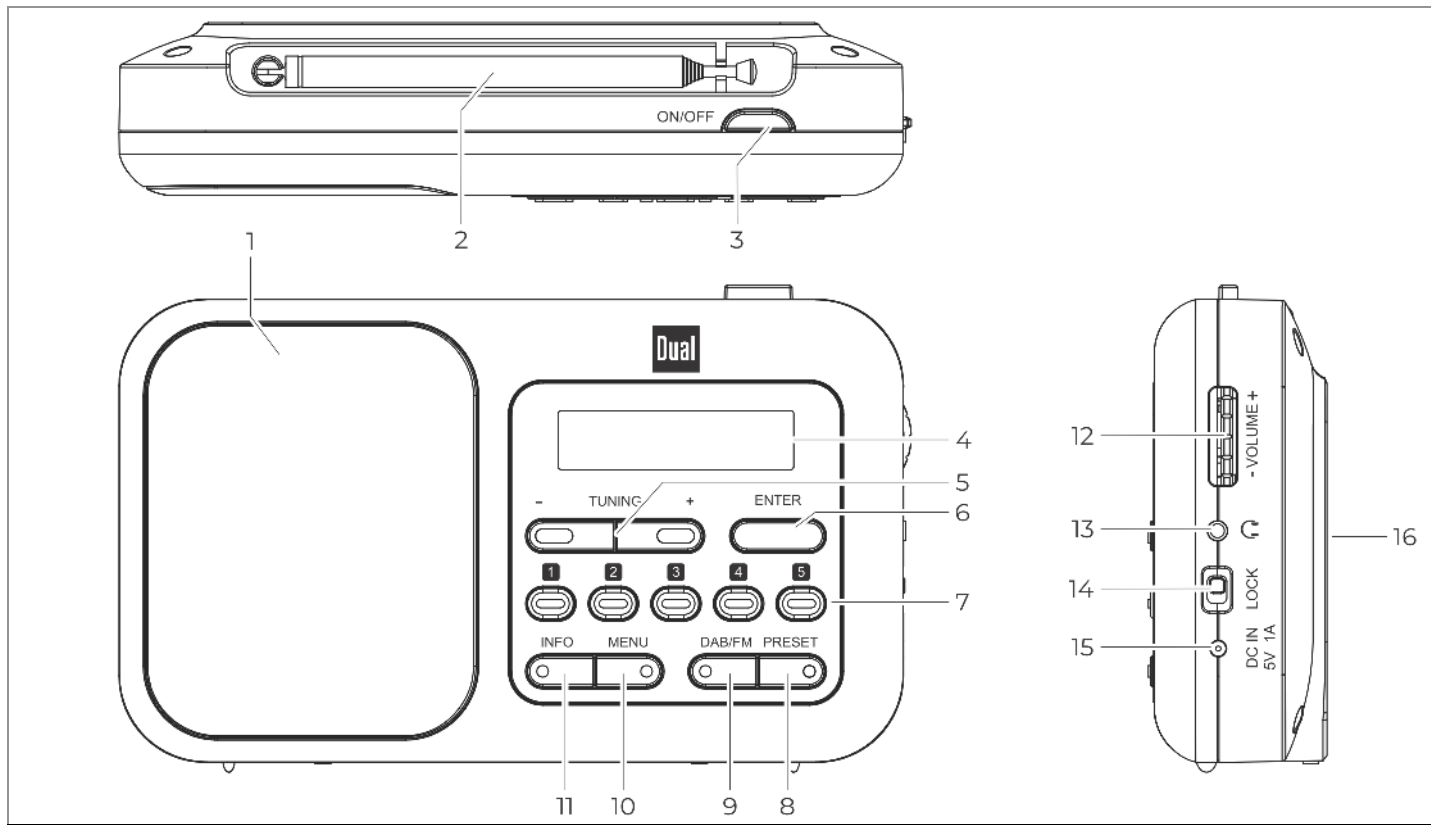


Fig. 1: panoramica sull'apparecchio



1	Altoparlante
2	Antenna telescopica
3	<b>ON/OFF:</b> accensione e spegnimento
4	Display
5	<b>Tuning +/-:</b> selezionare la stazione o il menu
6	<b>ENTER:</b> confermare la selezione
7	<b>1, 2, 3, 4, 5:</b> tasti di memoria per le stazioni preferite
8	<b>PRESET:</b> impostare le stazioni preferite
9	<b>DAB/FM:</b> selezionare la fonte DAB/FM
10	<b>MENU:</b> aprire il menu, chiudere il menu aperto
11	<b>INFORMAZIONE:</b> visualizzare le informazioni DAB/FM
12	Regolazione del volume
13	 presa per cuffie, 3,5 mm
14	<b>LOCK:</b> bloccare l'uso
15	<b>DC IN:</b> collegamento per l'adattatore di rete
16	vano batteria

## Istruzioni per l' uso

Leggere attentamente tutte le indicazioni di sicurezza e conservare il presente manuale d'uso per future consultazioni. Seguire tutte le avvertenze e le istruzioni contenute nel presente manuale d'uso.

### Indicazioni di sicurezza

#### Indicazioni di sicurezza sull'impiego dell'alimentatore

- L'alimentatore può solo essere collegato a una tensione di rete di 100-240 V~, 50/60 Hz. Non azionare mai l'alimentatore con un'altra tensione.
- Usare solo l'alimentatore in dotazione.
- L'alimentatore deve essere collegato solo al termine dell'installazione a norma.
- Collegare l'apparecchio solo ad una presa di rete con collegamento a terra. La tensione di rete deve corrispondere alle indicazioni sulla targhetta d'identificazione dell'apparecchio.
- La presa deve essere il più vicino possibile all'apparecchio.
- Evitare di utilizzare prese multiple.

- Accertarsi che il cavo di alimentazione o la spina siano sempre facilmente accessibili, in modo da poter staccare rapidamente l'apparecchio dall'alimentazione elettrica.
- Disporre il cavo di alimentazione in modo che nessuno rischi di inciampare.
- Inserire completamente l'alimentatore nella presa.
- Non afferrare l'alimentatore con le mani bagnate: pericolo di scossa elettrica!
- Se l'alimentatore è guasto o se l'apparecchio presenta altri danni, non deve essere messo in funzione.
- Non staccare mai l'alimentatore tirandolo per il cavo dalla presa.
- L'apparecchio rimane collegato alla rete elettrica anche quando è spento. Staccare l'alimentatore dalla presa se l'apparecchio non viene utilizzato per un lungo periodo di tempo.
- In caso di guasti, di sviluppo di fumo o di odore dall'alloggiamento estrarre immediatamente l'alimentatore dalla presa!

**Avvertenze di sicurezza per l'installazione dell'apparecchio**

- Per evitare il pericolo di incendi o di scosse elettriche non esporre l'apparecchio a pioggia o umidità.
- Non azionare l'apparecchio in prossimità di vasche da bagno, piscine o spruzzi d'acqua.
- Non posizionare fonti di fuoco aperte sull'apparecchio (ad es. candele accese).
- Non poggiare contenitori colmi di liquido sull'apparecchio (ad es. vasi di fiori). Questi potrebbero cadere e la fuoriuscita di liquido porterebbe al rischio di scosse elettriche o danni considerevoli.
- I corpi estranei non devono penetrare all'interno dell'apparecchio (ad es. aghi, monete, ecc).
- Nel caso in cui corpi estranei o liquidi penetrino nell'apparecchio, staccare immediatamente la spina dalla presa elettrica. L'apparecchio deve essere controllato da personale tecnico qualificato prima di essere rimesso in funzione. Altrimenti si corre il rischio di rimanere folgorati.

**Avvertenze di sicurezza per il funzionamento dell'apparecchio**

- Non ascoltare la musica a volume eccessivo. Ciò può causare danni permanenti all'udito.
- Questo apparecchio non è destinato a essere utilizzato da persone (inclusi bambini) con capacità fisiche, sensoriali o psichiche limitate o prive di esperienza e/o delle necessarie conoscenze.  
Eccezione:  
le persone che vengano sorvegliati da una persona responsabile per la loro sicurezza o ricevano precise istruzioni sull'utilizzo dell'apparecchio.
- Non consentire mai ai bambini di utilizzare quest'apparecchio quando non sono sorvegliati.
- Non toccare i contatti di collegamento con oggetti metallici o con le dita. Ciò può provocare cortocircuiti.

### **Avvertenze di sicurezza per la riparazione e manutenzione**

- I lavori di riparazione e manutenzione devono essere eseguiti esclusivamente dal servizio clienti o dal personale tecnico autorizzato dal produttore. Riparazioni inadeguate possono causare notevoli pericoli per l'utilizzatore.
- In nessun caso cercare di riparare da soli un apparecchio difettoso. Rivolgersi ad uno dei nostri uffici del servizio clienti.
- Non aprire mai l'apparecchio. Queste operazioni spettano esclusivamente al servizio clienti o al personale tecnico autorizzato dal produttore. Altrimenti si corre il rischio di rimanere folgorati.
- È vietato apportare modifiche all'apparecchio.
- Le apparecchiature danneggiate o gli accessori danneggiati non devono essere più utilizzati.
- Per la pulizia dell'apparecchio si possono usare solo detersivi destinati a questo scopo. Questi sono disponibili presso i rivenditori specializzati in accessori.

### **Utilizzo delle batterie**

#### **⚠ AVVERTENZA**

##### **Attenzione - rischio di esplosione**

- Le batterie normali non possono essere caricate, né riattivate con altri mezzi, smontate, riscaldate, gettate nel fuoco aperto o esposte alla luce diretta del sole.
- Inserire le batterie correttamente. Una batteria non inserita correttamente potrebbe esplodere!

#### **⚠ AVVERTENZA**

##### **Attenzione - pericolo di soffocamento!**

I bambini potrebbero mettere in bocca e inghiottire le batterie. Ciò può causare danni gravi all'udito.

- In caso di ingestione, consultare immediatamente un medico.
- Tenere le batterie fuori dalla portata dei bambini.

**⚠ AVVERTENZA****Attenzione - pericolo di ustioni!**

Le batterie con perdite o danneggiate possono causare ustioni da acido quando viene toccato.

- Indossare i guanti da lavoro appropriati.
  - Smaltire correttamente le batterie con perdite.
  - Pulire il vano batterie con un panno asciutto.
  - Utilizzare solo batterie stagne e dello stesso tipo.
  - Non utilizzare allo stesso tempo batterie esauste e nuove.
- 
- Sostituire tempestivamente le batterie che si stanno per esaurire.
  - Sostituire sempre tutte le batterie contemporaneamente e utilizzare solo le batterie dello stesso tipo.
  - Smaltire correttamente le batterie esauste.

**Avvertenze importanti per lo smaltimento**

Le batterie possono contenere sostanze tossiche che danneggiano la salute e l'ambiente.

- Le batterie rientrano nella Direttiva Europea 2006/66/CE e non possono essere smaltite con i normali rifiuti domestici.
- Informarsi sulle normative locali relative alla raccolta differenziata delle batterie, perché il corretto smaltimento tutela l'ambiente e l'uomo dalle possibili conseguenze negative.

Questo simbolo si trova sulle batterie contenenti sostanze nocive:



## Uso conforme alla destinazione

Questo apparecchio è destinato esclusivamente all'utilizzo in ambienti chiusi per la ricezione delle stazioni radio DAB / DAB + / FM.

- Un utilizzo diverso o che va al di là di quanto detto sopra, non è da considerare conforme alla destinazione d'uso.
- L'apparecchio è destinato all'utilizzo privato, pertanto non è idoneo all'uso commerciale.

## Preparazione dell'apparecchio al funzionamento

### Installazione dell'apparecchio

- Disporre l'apparecchio su un fondo solido, stabile e piano.
- Realizzare una buona ventilazione. Il calore che si sviluppa durante il funzionamento deve essere sottratto mediante una circolazione dell'aria sufficiente. Per questa ragione, non si deve coprire l'apparecchio o collocarlo in un armadio chiuso. Realizzare uno spazio libero di almeno 10 cm attorno all'apparecchio.
- Non disporre l'apparecchio su superfici morbide come tappeti, coperte o in un prossimità di tende o arazzi. In tal caso vi sarebbe il rischio che le aperture di ventilazione vengano coperte, interrompendo la circolazione dell'aria necessaria. Ciò potrebbe eventualmente provocare un incendio dell'apparecchio.
- Non disporre l'apparecchio in prossimità di fonti di calore come i caloriferi.
- Evitare l'irraggiamento solare diretto e le posizioni eccessivamente cariche di polvere.
- L'apparecchio è previsto per l'utilizzo in ambiente asciutto e con un clima moderato e non deve essere installato in ambienti con umidità dell'aria elevata né in cui sia esposto a gocce o spruzzi d'acqua (per esempio in cucina o in una sauna). La caduta di acqua di condensa e di spruzzi d'acqua possono provocare il danneggiamento dell'apparecchio.
- Azionare l'apparecchio solo quando collocati verticali sui piedini dell'apparecchio.
- I piedini dell'apparecchio possono eventualmente lasciare impronte colorate su determinate superfici dei mobili. Disporre una protezione tra il mobile e l'apparecchio.
- Non utilizzare l'apparecchio all'aperto.
- Non collocare oggetti pesanti sopra l'apparecchio.
- Se l'apparecchio viene portato da un ambiente freddo a uno caldo, all'interno dello stesso può precipitare dell'umidità. In tal caso, attendere circa un'ora prima di metterlo in funzione.
- Non collegare l'apparecchio alla rete elettrica durante i temporali.
- Un volume eccessivo può recare danni all'udito, in particolare nel caso dell'utilizzo delle cuffie.
- Tenere l'apparecchio lontano da altre apparecchiature che generano forti campi magnetici (ad esempio motori elettrici).
- Se l'apparecchio non deve essere usato per un lungo periodo di tempo, rimuovere le batterie perché potrebbero lasciare fuoriuscire liquidi che possono danneggiare l'apparecchio.

## Collegare l'alimentatore

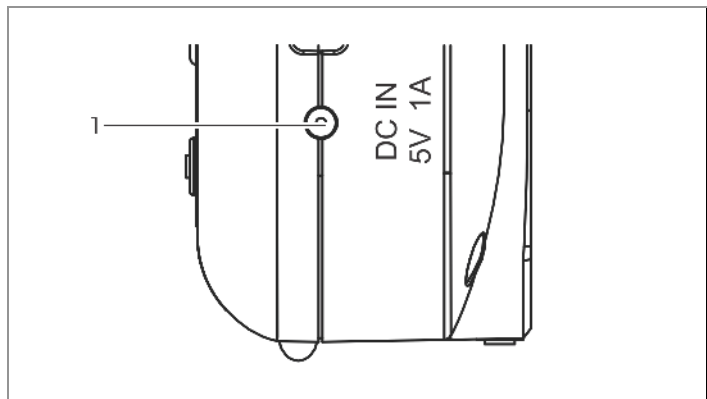


Fig. 2: collegamento dell'alimentatore all'apparecchio

Collegare il cavo dell'alimentatore alla presa **DC IN** (1) dell'apparecchio e poi inserire l'alimentatore nella presa.

### ATTENZIONE

#### Danneggiamento dell'apparecchio

Danneggiamento dell'apparecchio dovuto ad una tensione di rete errata.

- Accertarsi che la tensione di rete corrisponda alle specifiche dell'alimentatore.
- Usare solo l'alimentatore in dotazione.

## Funzionamento a batterie

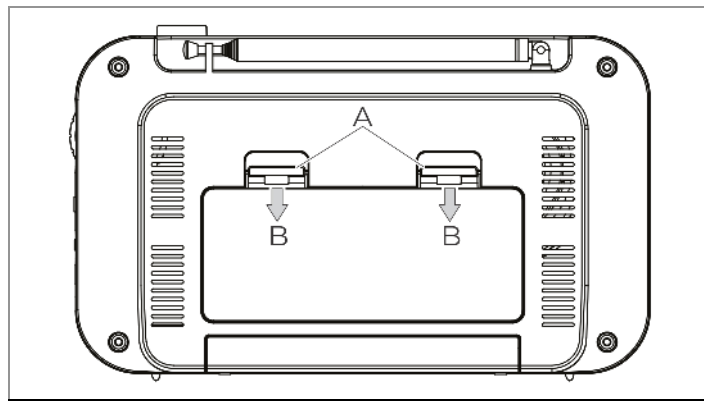


Fig. 3: apertura del vano batterie

1. Scollegare il cavo dell'alimentatore.
2. Ruotare l'apparecchio in modo che sia possibile aprire il vano batteria sul lato posteriore. Durante questa operazione fare attenzione a non danneggiare i tasti sul lato anteriore dell'apparecchio.
3. Aprire il vano batteria premendo le due linguette (A) in direzione della freccia (B), vedi Fig. 3.
4. Eventualmente rimuovere le batterie esauste.
5. Pulire i contatti della batteria insieme ai contatti dell'apparecchio con un panno asciutto prima di inserire le nuove batterie.



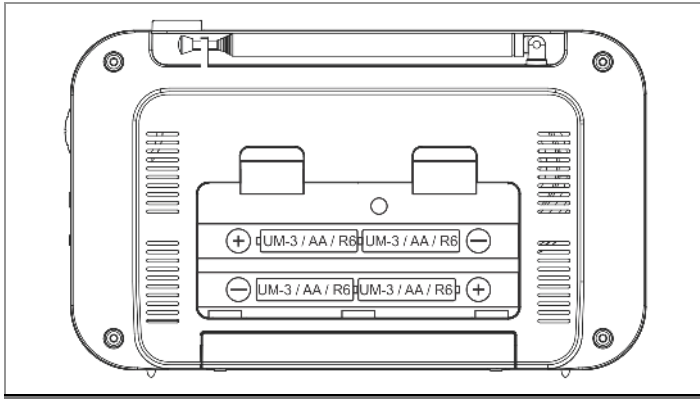


Fig. 4: inserimento delle batterie

6. Inserire le nuove batterie.
  - Per il funzionamento indipendente dalla rete occorrono 4 batterie alcaline di tipo AA /1,5 V (non comprese nella fornitura).
  - Quando si inseriscono le batterie, assicurarsi che la polarità sia corretta, vedi Fig. 4.
7. Chiudere accuratamente il coperchio del vano batterie. Le linguette di fermo del coperchio devono scattare nell'alloggiamento.

## Collegamento delle cuffie

### ⚠ CAUTELA




#### **Danno all'udito!**

Un volume eccessivo può causare danni all'udito, specialmente se usato con le cuffie.

Prima di usare le cuffie, regolare il volume dell'apparecchio al livello minimo.

Se le cuffie (non fornite) sono collegate, l'altoparlante interno è silenziato.

Usare solo cuffie con uno spinotto jack da 3,5 millimetri.

1. Collegare le cuffie alla presa per cuffie  sul lato destro dell'apparecchio.
2. Regolare il volume al livello desiderato.

### Funzioni generali dell'apparecchio

#### Accensione dell'apparecchio

1. Inserire l'alimentatore nella presa.
2. Per accendere, premere il tasto **ON/OFF** sull'apparecchio.
  - L'apparecchio passa alla modalità per ultima selezionata (DAB / FM) e riproduce la stazione impostata per ultima.
3. Per spegnere, premere nuovamente il tasto **ON/OFF** sull'apparecchio.
  - L'apparecchio viene spento.

#### Nota

- Per spegnere completamente l'apparecchio, scollegare l'alimentatore dalla presa.
- Dopo aver acceso la radio per la prima volta, la radio passa automaticamente alla modalità DAB ed esegue una ricerca completa delle stazioni.

#### Impostazione del volume

Ruotare la manopola **VOLUME** sull'apparecchio per regolare il volume.

#### Blocco tastiera

L'interruttore **LOCK** sul lato destro dell'apparecchio può essere usato per bloccare tutti i tasti sulla parte anteriore dell'apparecchio.

L'apparecchio può essere acceso e spento continuamente. È anche possibile regolare il volume.

## Funzioni

### Radio DAB+/DAB

La radio supporta il Digital Audio Broadcasting (DAB).

Il DAB è la distribuzione digitale dei segnali audio. DAB+ è l'evoluzione di DAB nella compressione audio digitale ottimizzata.

Diversi programmi possono essere trasmessi su un blocco di frequenza. Il pacchetto di programmi è chiamato multiplex o "ensemble". Ogni volta che viene trovato un "ensemble", il numero di stazioni trovate viene mostrato sul display.

Posizionare la radio vicino a una finestra ed estrarre completamente l'antenna.

#### Nota

- Per migliorare la ricezione, potrebbe essere necessario orientare l'antenna in una direzione diversa.
- Dopo aver acceso la radio per la prima volta, la radio passa automaticamente alla modalità DAB ed esegue una ricerca completa delle stazioni.
- Se necessario, controllare la ricezione prevista nella vostra località all'indirizzo [www.dabplus.de/empfang/](http://www.dabplus.de/empfang/).

### Riproduzione delle stazioni DAB+/DAB

1. Se necessario, premere il tasto **DAB/FM** per passare dalla modalità FM o DAB.
2. Usare i tasti - **TUNING +** per selezionare la stazione desiderata. In alternativa, utilizzare i tasti **1 ... 5** e/o il tasto **PRESET** per selezionare una stazione preimpostata.

### Ricerca della stazione (automatica)

La ricerca delle stazioni cerca tutti i canali DAB-Band III.

1. Premere il tasto **MENU**.
  - Sul display appare il testo <Ricerca completa>.
2. Premere il tasto **ENTER** per avviare la scansione.
  - Sul display viene mostrato il numero di stazioni trovate nella ricerca.
  - Quando la ricerca è completa, viene selezionata automaticamente la prima stazione alfanumerica trovata.

### Ricerca della stazione (manuale)

1. Premere il tasto **MENU**.
  - Sul display appare il testo <Ricerca completa>.
2. Usare i tasti - **TUNING +** per selezionare la voce di menu <Impostazione manualmente>.
3. Premere il tasto **ENTER** per avviare la ricerca manuale.
  - Sul display appare il canale DAB, ad esempio <5A 174.928 MHz>.
4. Usare i tasti - **TUNING +** per selezionare il canale DAB desiderato (5A-13F).
5. Premere il tasto **ENTER** per accettare la selezione.
  - Se viene trovato un segnale, le stazioni saranno memorizzate automaticamente. In questo modo si conclude la ricerca delle stazioni manuale. Se necessario, premere ripetutamente il tasto **MENU** per uscire dal menu.

### Cambio dell'ordine delle stazioni

L'ordine delle stazioni dell'elenco delle stazioni DAB può essere adattato. Le stazioni possono essere ordinate per gruppo o in ordine alfabetico.

1. Premere il tasto **MENU**.
  - Sul display appare il testo <Ricerca completa>.
2. Usare i tasti - **TUNING +** per selezionare la voce di menu <Ordine delle stazioni>.
3. Premere il tasto **ENTER** per accettare la selezione.
4. Usare i tasti - **TUNING +** per selezionare <Ensemble> o <Alfanumerico>.
5. Premere il tasto **ENTER** per accettare la selezione.

## Impostare la funzione DRC

La funzione DRC (Dynamic Range Control) può essere usata per adattare automaticamente il volume durante la riproduzione DAB.

La funzione DRC dipende dalla stazione e non è supportata da tutte le stazioni.

1. Premere il tasto **MENU**.
  - Sul display appare il testo <Ricerca completa>.
2. Premere i tasti - **TUNING +** per selezionare la voce di menu <DRC>.
3. Premere il tasto **ENTER** per accettare la selezione.
4. Premere i tasti - **TUNING +** per selezionare <DRC off>, <DRC alto> o <DRC basso>.
5. Premere il tasto **ENTER** per accettare la selezione.

## Stazioni inattive

La funzione "Stazioni inattive" può essere usata per rimuovere le stazioni che non sono più ricevibili dall'elenco delle stazioni alla prossima ricerca. Questa funzione è utile, ad esempio, se si cambia l'ubicazione dell'apparecchio.

1. Premere il tasto **MENU**.
  - Sul display appare il testo <Ricerca completa>.
2. Usare i tasti - **TUNING +** per selezionare la voce di menu <Stazioni inattive>.
3. Premere il tasto **ENTER** per accettare la selezione.
4. Premere i tasti - **TUNING +** per selezionare <Si> per rimuovere le stazioni inattive dall'elenco delle stazioni.

### Visualizzazione di informazioni sulla stazione

Il segnale DAB+/DAB può essere usato per trasmettere informazioni aggiuntive dalle stazioni radio.

- Premere brevemente il tasto **INFO** ripetutamente per visualizzare in sequenza le informazioni sulla stazione.

Possono essere visualizzate le seguenti informazioni sulla stazione:

#### **DLS/DLS+ Testo**

A seconda della stazione, ad esempio il brano e l'artista attualmente in riproduzione o le brevi notizie correnti.

#### **Intensità del segnale**

Visualizzazione a barre dell'intensità del segnale della stazione corrente.

#### **Tipologia di programma (PTY)**

Visualizzazione della tipologia di programma della stazione corrente, ad esempio POP, NEWS, ecc.

#### **Nome dell'ensemble**

Visualizzazione del nome dell'ensemble.

#### **Numero di canale / frequenza**

Visualizzazione del numero di canale e della frequenza della stazione corrente.

#### **Errore di segnale**

Visualizzazione degli errori di segnalazione attuali.

#### **Bitrate**

Visualizzazione del bit rate della stazione.

#### **Ora / data**

Visualizzazione dell'ora e della data attuali.

## Radio FM

La radio è adatta a ricevere stazioni radio FM.

Posizionare la radio vicino a una finestra ed estrarre completamente l'antenna.

### Nota

- Per migliorare la ricezione, potrebbe essere necessario orientare l'antenna in una direzione diversa.

## Riproduzione di stazioni FM

1. Se necessario, premere il tasto **DAB/FM** per passare dalla modalità FM o DAB.
2. Usare i tasti - **TUNING +** per impostare la frequenza della stazione desiderata, a passi di 0,05 Mhz. In alternativa, utilizzare i tasti **1 ... 5** e/o il tasto **Preset** per selezionare una stazione preimpostata.

## Ricerca della stazione (manuale)

- Premere brevemente il tasto - **TUNING +** per impostare la frequenza visualizzata a passi di 0,05 MHz.

## Ricerca della stazione (automatica)

1. Tenere premuto il tasto - **TUNING +** per avviare la ricerca della stazione. In alternativa, premere il tasto **ENTER**.
  - La ricerca inizia e si ferma automaticamente alla prossima stazione trovata.
2. Se necessario memorizzare la stazione trovata se necessario, vedi „Memorizzazione delle stazioni DAB/UKW“ a pagina 25.

## Impostazione della ricerca

La sensibilità della ricerca delle stazioni può essere regolata.

1. Premere il tasto **MENU**.
  - Sul display appare il testo <Impostazione ricerca>.
2. Premere il tasto **ENTER** per accettare la selezione.
3. Usare i tasti - **TUNING +** per selezionare tra <Solo stazioni forti> e <Tutte le stazioni>.
4. Premere il tasto **ENTER** per accettare la selezione.

### Commutazione stereo / mono

Per impostazione predefinita, le stazioni FM vengono riprodotte in stereo. Per migliorare la qualità della riproduzione delle stazioni deboli, è possibile passare alla riproduzione mono.

1. Premere il tasto **MENU**.
  - Sul display appare il testo <Impostazione ricerca>.
2. Usare i tasti - **TUNING +** per selezionare la voce di menu <Impostazione audio>.
3. Premere il tasto **ENTER** per accettare la selezione.
4. Usare i tasti - **TUNING +** per selezionare tra <Stereo possibile> e <Solo mono>.
5. Premere il tasto **ENTER** per accettare la selezione.

#### **Nota**

La riproduzione del segnale stereo è abilitata attraverso la presa per cuffie.

### Visualizzazione di informazioni sulla stazione

Ulteriori informazioni dalle stazioni radio possono essere trasmesse con il segnale FM.

- Premere brevemente il tasto **INFO** ripetutamente per visualizzare in sequenza le informazioni sulla stazione.

Possono essere visualizzate le seguenti informazioni sulla stazione:

#### **Testo radio**

A seconda della stazione, ad esempio il brano e l'artista attualmente in riproduzione o le brevi notizie correnti.

#### **Tipologia di programma (PTY)**

Visualizzazione della tipologia di programma della stazione corrente, ad esempio POP, NEWS, ecc.

#### **Frequenza**

Visualizzazione della frequenza della stazione corrente.

#### **Stereo/Mono**

Indica se la stazione viene ricevuta in stereo o in mono.

#### **Ora / data**

Visualizzazione dell'ora e della data attuali.



## Memorizzazione delle stazioni DAB/UKW

10 stazioni DAB e FM possono essere memorizzate nell'apparecchio. Le stazioni sono memorizzate in due elenchi di stazioni indipendenti separatamente per le stazioni DAB e FM.

### Memorizzazione delle stazioni - tasti stazione 1 ... 5

1. Selezionare la stazione (DAB o FM) che si desidera memorizzare.
2. Premere e tenere premuto uno dei tasti **1 ... 5** fino a quando il display mostra il testo <Programma # mem.>.

### Memorizzazione di una stazione - elenco delle stazioni 1 ... 10

1. Selezionare la stazione (DAB o FM) che si desidera memorizzare.
2. Tenere premuto il tasto **PRESET** fino a quando il display mostra <Memorizzare progr. # (vuoto):>.
3. Usare i tasti - **TUNING +** per selezionare la posizione di memoria desiderato.
4. Premere il tasto **ENTER** per accettare la selezione.
  - Sul display appare il testo <Programma # mem:> per confermare.

## Richiamo di una stazione memorizzata

### Tramite i tasti stazione

- Premere uno dei tasti **1 ... 5** per selezionare una stazione memorizzata.

### Tramite l'elenco delle stazioni

5. Premere il tasto **PRESET**.
  - Sul display appare la barra delle stazioni <Richiamo progr.>.
6. Usare i tasti - **TUNING +** per selezionare la posizione di memoria desiderato.
7. Premere il tasto **ENTER** per accettare la selezione.

### Impostazioni di sistema

Il menu <Sistema> è accessibile in modalità DAB e FM.

### Lingua

Nel menu <Lingua>, la lingua del menu dell'apparecchio può essere selezionata.

Sono disponibili le seguenti lingue:

Inglese, spagnolo, francese, tedesco, italiano, olandese, norvegese, polacco, finlandese e danese.

1. Premere il tasto **MENU**.
  - Sul display appare il testo <Ricerca completa>.
2. Usare i tasti - **TUNING +** per selezionare la voce di menu <Sistema>.
3. Premere il tasto **ENTER** per accettare la selezione.
4. Usare i tasti - **TUNING +** per selezionare <Lingua>.
5. Usare i tasti - **TUNING +** per selezionare la lingua desiderata.
6. Premere il tasto **ENTER** per accettare la selezione.

### Reset dell'apparecchio (Impostazioni standard)

1. Premere il tasto **MENU**.
  - Sul display appare il testo <Ricerca completa>.
2. Usare i tasti - **TUNING +** per selezionare la voce di menu <Sistema>.
3. Premere il tasto **ENTER** per accettare la selezione.
4. Usare i tasti - **TUNING +** per selezionare <Impostazioni standard>.
5. Usare i tasti - **TUNING +** per selezionare <Sì>.
6. Premere il tasto **ENTER** per accettare la selezione e resettare l'apparecchio alle impostazioni standard.
  - Sul display appare <Riavvio...> e l'apparecchio si riavvia.

## Visualizzazione della versione del software

1. Premere il tasto **MENU**.
  - Sul display appare il testo <Ricerca completa>.
2. Usare i tasti - **TUNING +** per selezionare la voce di menu <Sistema>.
3. Premere il tasto **ENTER** per accettare la selezione.
4. Usare i tasti - **TUNING +** per selezionare <Versione SE>.
5. Premere il tasto **ENTER** per accettare la selezione.
  - Sul display apparirà ora la versione del software dell'apparecchio come testo scorrevole.

## Risoluzione degli errori

Sintomo	Possibile causa/rimedio
Nessuna ricezione radio DAB / FM	<ul style="list-style-type: none"><li>• Estrarre completamente l'antenna.</li><li>• Avvicinare l'apparecchio alla finestra.</li><li>• Controllare la possibile ricezione su <a href="http://www.dabplus.de/empfang/">www.dabplus.de/empfang/</a>.</li></ul>
La ricezione radio DAB / FM è scarsa	<ul style="list-style-type: none"><li>• Controllare che l'antenna sia completamente estratta.</li><li>• Riposizionare l'antenna.</li><li>• Controllare se altri apparecchi (lampade, elettrodomestici) interferiscono con la ricezione.</li></ul>
Nessun suono / tono	<ul style="list-style-type: none"><li>• Alzare il volume.</li></ul>
L'apparecchio funziona, ma alcune stazioni non possono essere riprodotte.	<ul style="list-style-type: none"><li>• La stazione radio non sta trasmettendo.</li><li>• Le stazioni radio sono state trovate durante una ricerca, ma non possono essere riprodotte a causa della mancanza di stabilità del segnale. Riposizionare l'apparecchio/antenna se necessario.</li></ul>

## Pulizia dell'apparecchio

### **⚠ AVVERTENZA**

#### **Pericolo dovuto a tensione elettrica!**

Per evitare il rischio di una scossa elettrica, non è consentito pulire l'apparecchio servendosi di un panno umido né sotto l'acqua corrente.

Scollegare sempre l'alimentatore dalla presa prima della pulizia.

---

### **ATTENZIONE**

#### **Danneggiamento di componenti!**

Non utilizzare alcuna spugna abrasiva polvere abrasiva né solvente come alcol o benzina per la pulizia.

Pulire la custodia solo con un panno morbido, inumidito con acqua.

---

## Indicazioni di smaltimento

### Smaltimento dell'imballo

#### PERICOLO

##### **Pericolo di morte per soffocamento!**

Rischio di soffocamento dovuto alla pellicola e ad altri materiali di imballaggio.

- Non lasciare l'imballaggio e le sue parti in mano ai bambini.

Durante il trasporto l'apparecchio era protetto dall'imballaggio. Tutti i materiali utilizzati sono eco-compatibili e riciclabili. Smaltire l'imballaggio in modo eco-compatibile. Informarsi presso il rivenditore o presso gli impianti di smaltimento comunali sulle possibilità di uno smaltimento eco-compatibile e adeguato dell'imballaggio.

## Smaltimento dell'apparecchio

Gli apparecchi dismessi non sono rifiuti senza valore. Grazie allo smaltimento nel rispetto dell'ambiente, è possibile recuperare materie prime utili.



Questo apparecchio è contrassegnato in conformità alla direttiva 2012/19/UE sui rifiuti di apparecchiature elettriche ed elettroniche (RAEE).

Al termine del suo ciclo di vita questo prodotto non deve essere smaltito con i normali rifiuti domestici, ma deve essere portato in un punto di raccolta per il riciclaggio di apparecchiature elettriche ed elettroniche.

A questo si riferisce il simbolo che si trova sul prodotto, nelle istruzioni per l'uso o sulla confezione.

I materiali sono riciclabili secondo le indicazioni sulle relative etichette. Mediante il riutilizzo, il riciclaggio o altre forme di valorizzazione di apparecchiature obsolete si rende un importante contributo alla tutela dell'ambiente.

Informarsi presso il rivenditore o presso gli impianti di smaltimento comunali sulle possibilità di uno smaltimento eco-compatibile e adeguato dell'apparecchio.

Prima di smaltire l'apparecchio, rimuovere le batterie.

## **Ricambi e accessori**

Per la disponibilità di accessori e ricambi adatti al vostro apparecchio, siete pregati di contattarci 24 ore su 24 all'indirizzo <https://dual.de/shop/>.

Si prega di notare che possiamo spedire solo ad un indirizzo all'interno della Germania.



**Produttore**

DUAL GmbH · Graf-Zeppelin-Str. 7 · D-86899 Landsberg · [www.dual.de](http://www.dual.de)

Hotline assistenza: 08191 / 915 777 0 · E-Mail: [support@dual.de](mailto:support@dual.de)