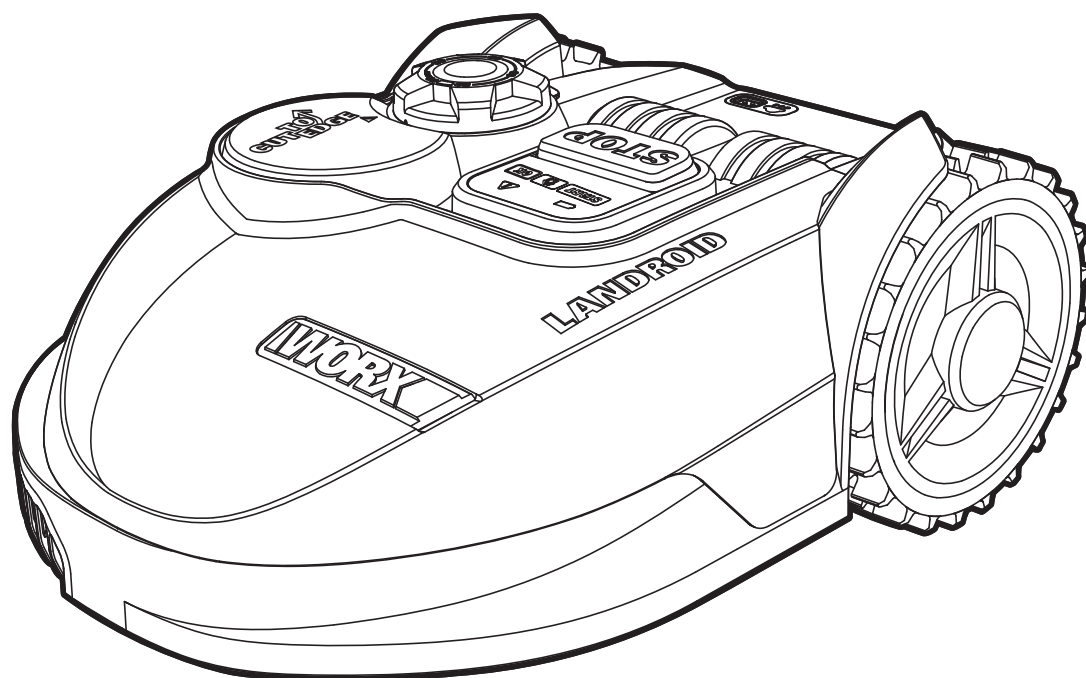


WORX®



LANDROID®
UNMANNED
MOWING
VEHICLE

1. Sicurezza del prodotto

1.1 Avvisi generali per la sicurezza degli utensili a motore

 **AVVERTENZA: È assolutamente necessario leggere attentamente tutte le istruzioni.** Eventuali errori nell'adempimento delle istruzioni qui di seguito riportate potranno causare scosse elettriche, incendi e/o lesioni gravi.

Leggere accuratamente queste istruzioni per usare la macchina in sicurezza.

Conservare tutti gli avvisi e le istruzioni per poterle consultare quando necessario.

- Questo dispositivo non è inteso per l'uso da parte di persone (inclusi i bambini) con capacità fisiche, sensorie o mentali ridotte o con scarsa esperienza e conoscenza del prodotto, a meno che non sia utilizzato sotto la supervisione da parte di persone responsabili per la loro sicurezza.
- I bambini devono essere controllati per garantire che non giochino con il dispositivo.
- Questo dispositivo deve essere utilizzato esclusivamente con l'alimentatore fornito in dotazione.

IMPORTANTE

LEGGERE ATTENTAMENTE PRIMA DELL'USO

CONSERVARE PER RIFERIMENTO FUTURO

PROCEDURE PER UN USO SICURO

Addestramento

- a) Leggere con attenzione le istruzioni. Acquisire familiarità con i comandi e il corretto funzionamento dell'apparecchio.
- b) Non permettere mai a bambini o a persone sprovviste delle necessarie competenze di utilizzare l'attrezzo. L'età minima di utilizzo dello stesso può variare a seconda delle diverse normative locali.
- c) Ricordare che l'operatore o l'utente sono responsabili di incidenti o rischi che dovessero verificarsi ai danni di terzi o delle proprietà.

Operazioni preliminari

- a) Accertarsi che il filo perimetrale sia installato correttamente, in base alle istruzioni.
- b) Ispezionare con attenzione l'area in cui si deve utilizzare il robot tosaerba e togliere tutti gli oggetti che potrebbero essere lanciati dal robot tosaerba.
- c) Prima dell'uso, verificare visivamente che le lame, i rispettivi bulloni e il gruppo di taglio non siano usurati o danneggiati. In tal caso, sostituire le lame o i bulloni in blocco per mantenere il bilanciamento.
- d) Su macchine con più lame, prestare attenzione perché ruotando una lama si provoca la rotazione dell'altra lama.
- e) **AVVERTENZA!** Non utilizzare mai il robot tosaerba se le protezioni o i ripari sono danneggiati o senza i gli appositi apparati di sicurezza.

FUNZIONAMENTO

1. Generali

- a) Non utilizzare mai il robot tosaerba se le protezioni o i ripari sono danneggiati o senza i gli appositi apparati di sicurezza, come i deflettori e di raccolta erba.
- b) Non avvicinare mani o piedi accanto o sotto le parti rotanti. Nel caso di falciatrici rotative, mantenere costantemente libere le aperture di scarico.
- c) Non raccogliere, né trasportare il robot tosaerba quando è in funzione.
- d) Rimuovere il dispositivo di disabilitazione dall'elettrotensile:
 - prima di eliminare un ostacolo;
 - prima di controllare, pulire o effettuare lavori sul robot tosaerba.
- e) Non è consentito modificare la versione originale del robot tosaerba. Il produttore declina ogni responsabilità per eventuali modifiche non autorizzate.
- f) Avviare il robot tosaerba, come descritto nelle istruzioni. Non infilare mai le mani o i piedi sotto al tosaerba.
- g) Non consentire a persone che non conoscono il funzionamento e il comportamento del robot tosaerba di utilizzarlo.
- h) Non sistemare oggetti sopra al robot tosaerba o alla base di ricarica.
- i) Non utilizzare il robot tosaerba se il disco lame o la scocca presentano difetti. Non utilizzarlo nemmeno se presenta lame, viti, dadi o cavi difettosi.
- j) Spegner sempre il robot tosaerba quando non si ha intenzione di utilizzarlo.
- k) Tenere mani e piedi lontani dalle lame rotanti. Non mettere mai le mani o i piedi vicino o sotto il corpo quando il robot tosaerba è in funzione.

2. ULTERIORI INFORMAZIONI PER QUANDO L'APPARECCHIATURA FUNZIONA IN MODALITÀ AUTOMATICA

- a) Non usare il robot tosaerba in presenza di altre persone, in particolar modo di bambini o di animali domestici.

MANUTENZIONE E CONSERVAZIONE

⚠ AVVERTENZA! Quando il robot tosaerba viene fermato per motivi di assistenza, ispezione, stoccaggio o sostituzione delle lame, estrarre la chiave dall'elettrotroutensile e attendere che le lame si siano arrestate completamente.

- a) Ai fini della sicurezza delle operazioni, accertarsi che tutti i dadi, i bulloni e le viti del robot tosaerba siano saldamente avvitati.
- b) Controllare il robot tosaerba ogni settimana e sostituire le eventuali parti danneggiate o usurate.
- c) Controllare in particolare che le lame e il disco lame siano integri. All'occorrenza, sostituire tutte le lame e le viti contemporaneamente in modo che le parti rotanti siano bilanciate.
- d) Assicurarci di utilizzare solo ricambi originali.
- e) Assicurarci che le batterie siano caricate utilizzando il caricabatteria corretto consigliato dal costruttore. L'uso non corretto potrebbe causare folgorazioni, surriscaldamento o perdite di liquidi corrosivi dalla batteria.
- f) Nel caso di perdite di elettroliti, lavare con acqua/un agente neutralizzante, chiedere l'aiuto di un medico nel caso vengano a contatto con gli occhi, ecc;
- g) Le manutenzione del robot tosaerba deve essere eseguita seguendo le istruzioni del costruttore.

Trasferimento

Per i trasporti più lunghi, si raccomanda di riporre il robot tosaerba nell'imballaggio originale.

Per un trasferimento sicuro dall'area di lavoro o al suo interno:

- a) Fermare il tagliaerba premendo il tasto STOP;
- b) Spegnerne sempre il robot tosaerba se si ha intenzione di trasportarlo;
- c) Afferrare il robot tosaerba per l'impugnatura presente sul fondo, nella parte posteriore. Trasportare il robot tosaerba con il disco lame lontano dal corpo.

Avvertenze di sicurezza per il pacco batteria all'interno dell'elettrotroutensile

- a) Non smontare, aprire o strappare le celle secondarie o il pacco batteria.**
- b) Non mettere in corto circuito il pacco batteria. Non conservare il pacco batteria disordinatamente in una scatola o in un cassetto in cui potrebbe essere cortocircuitato da altri oggetti metallici.**
Quando il pacco batteria non è in uso, tenerlo lontano da altri oggetti metallici come graffette, monete, chiavi, chiodi, viti e altri piccoli oggetti metallici, perché potrebbe crearsi un collegamento tra i due terminali. Collegare i terminali della batteria potrebbe causare incendi o ustioni.
- c) Non esporre il pacco batteria a calore o fuoco. Evitare di conservarlo alla luce diretta del sole.**
- d) Non sottoporre il pacco batteria a scosse meccaniche.**
- e) In caso di perdite da una cellula, evitare che il liquido entri in contatto con la pelle o gli occhi. In caso di contatto, lavare l'area interessata con abbondante acqua e consultare un medico.**
- f) Se si ingerisce una cella o un pacco batteria, consultare immediatamente un medico.**
- g) Tenere le celle e il pacco batteria puliti e asciutti.**
- h) Il pacco batteria offre prestazioni ottimali se utilizzato a una temperatura ambientale normale (20°C ± 5°C).**
- i) Quando si smaltiscono i pacchi batteria, tenere i pacchi batteria con sistemi elettrochimici diversi separati gli uni dagli altri.**
- j) Ricaricare solo con la base di ricarica fornita da WORX.** Non utilizzare caricabatterie diversi da quelli forniti per l'uso specifico con l'apparecchiatura. Un caricabatteria non adatto al pacco batteria potrebbe provocare rischi d'incendio.
- k) Non utilizzare un pacco batteria non progettato per questo prodotto.**
- l) Tenere il pacco batteria fuori dalla portata dei bambini.**
- m) Conservare i documenti originali del prodotto per riferimenti futuri.**
- n) Smaltire adeguatamente.**

1.2 Simboli su Landroid®



AVVERTENZA – In caso di uso improprio, il robot tosaerba può essere pericoloso.

Leggere attentamente le istruzioni per l'uso e comprenderne il significato prima di utilizzare il robot tosaerba.



AVVERTENZA - Tenere gli astanti a distanza di sicurezza.



AVVERTENZA – Rimuovere il dispositivo di disabilitazione prima di utilizzare l'elettrotensile e di sollevarlo da terra.



AVVERTENZA – Non salire sopra il robot tosaerba.



Non bruciare



Se smaltite in maniera scorretta, le batterie potrebbero entrare nel ciclo dell'acqua, con conseguenti rischi per l'ambiente. Non smaltire le batterie nei rifiuti generici.



Li-Ion

Non smaltire gettare le batterie nei rifiuti. Portare le batterie scariche presso un punto locale di riciclaggio o di raccolta.



Non lavare il robot tosaerba con apparecchi ad alta pressione.



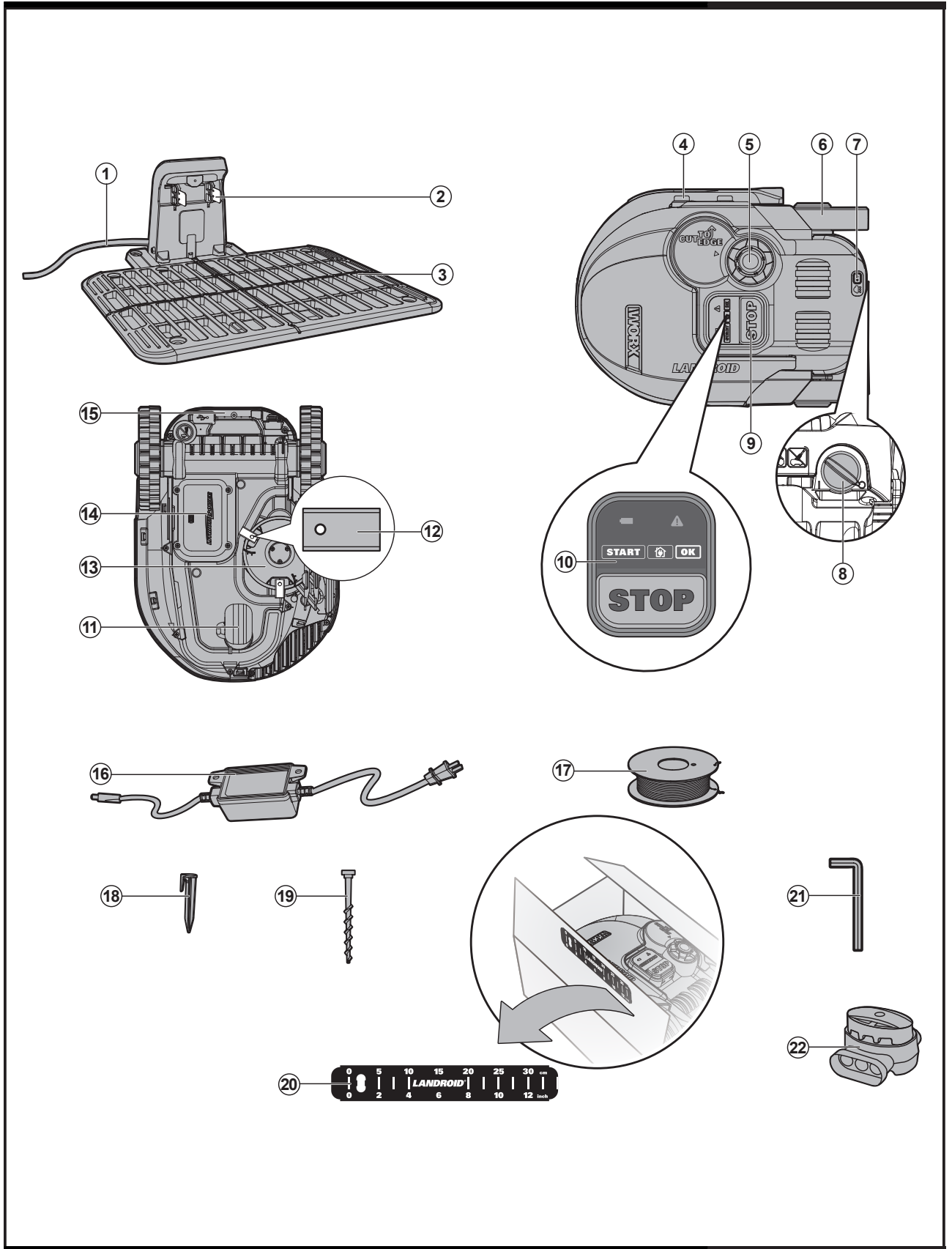
Dispositivo di Classe III



I prodotti elettrici non possono essere gettati tra i rifiuti domestici. L'apparecchio da rottamare deve essere portato al centro di riciclaggio per un corretto trattamento. Controllare con le autorità locali o con il rivenditore per localizzare il centro di riciclaggio più vicino.

xINR18/65-y: Batterie cilindriche agli ioni di litio con diametro di 18 mm e altezza max di 65 mm; "x" rappresenta un numero di batterie collegate in serie, vuoto se 1; "-y" rappresenta un numero di batterie collegate in parallelo, vuoto se 1.

2. Componenti del robot tosaerba



-
- 1. CAVO DI BASSA TENSIONE**

 - 2. PIN DI CONTATTO**

 - 3. BASE DI RICARICA**

 - 4. STRISCIA DI RICARICA**

 - 5. MANOPOLA DI REGOLAZIONE DELL'ALTEZZA DI TAGLIO**

 - 6. RUOTA POSTERIORE**

 - 7. SENSORE PIOGGIA**

 - 8. TASTO ON/OFF**

 - 9. TASTO STOP**

 - 10. PANNELLO DI CONTROLLO**

 - 11. RUOTA ANTERIORE**

 - 12. LAME**

 - 13. DISCO LAME**

 - 14. PACCO BATTERIA**

 - 15. MANIGLIA**

 - 16. TRASFORMATORE**

 - 17. FILO PERIMETRALE**

 - 18. PICCHETTO FILO PERIMETRALE**

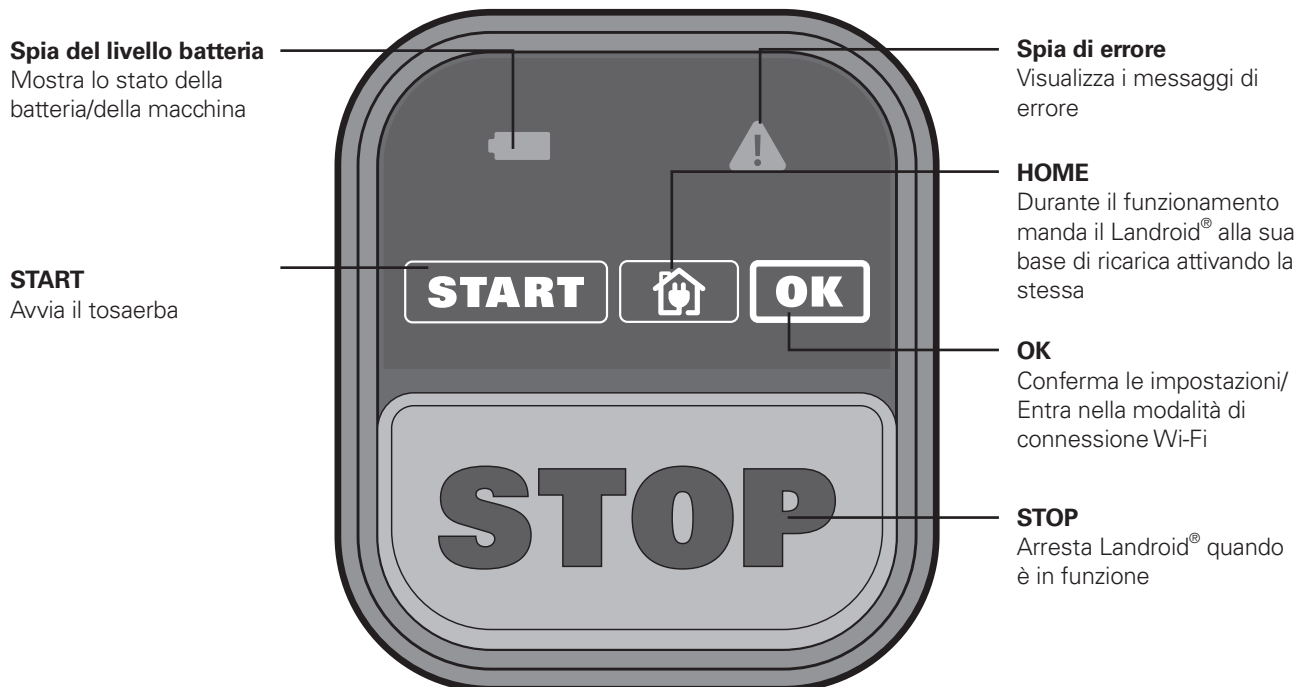
 - 19. CHIODI DI ANCORAGGIO DELLA BASE DI RICARICA**

 - 20. DISTANZIATORE PER IL FILO PERIMETRALE**

 - 21. CHIAVE A BRUGOLA**

 - 22. CONNETTORE**
-

3. Pannello di controllo



Avvio

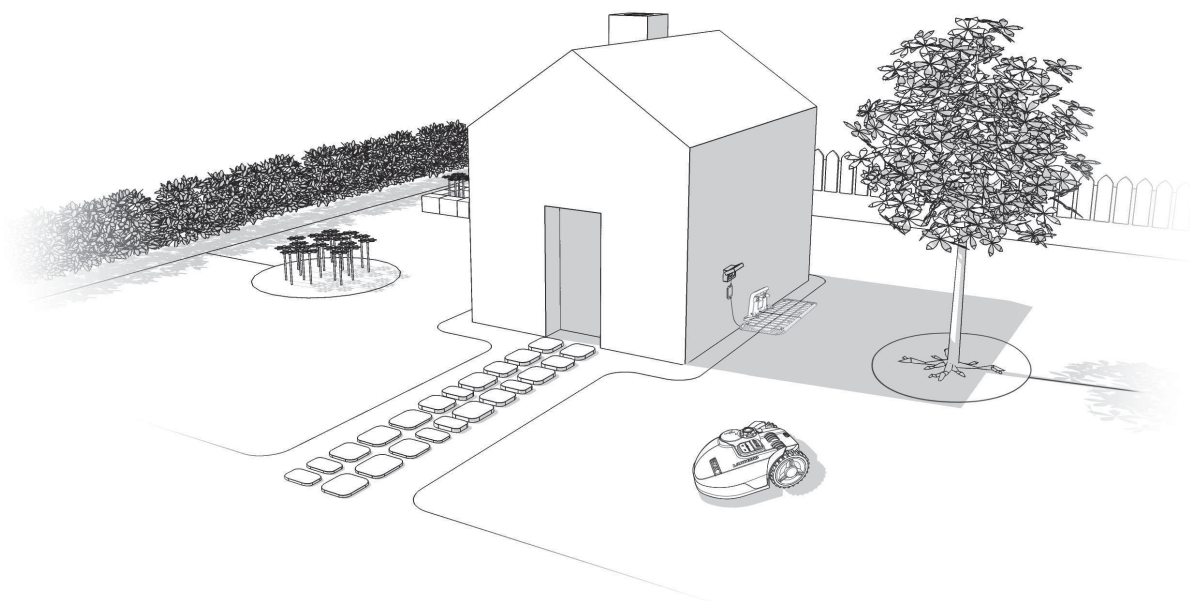
- 1) Dopo aver installato il filo perimetrale è possibile avviare Landroid® (per posizionare il filo perimetrale consultare la Guida per l'installazione).
 - 2) Spostare l'interruttore di accensione/spegnimento (8) in posizione "I" (acceso);
 - 3) Premere **START** seguito da **OK** per iniziare a tagliare l'erba.
 - 4) Premere **HOME** seguito da **OK** per fare tornare Landroid® alla base di ricarica.
- Landroid® continuerà a tagliare l'erba fino all'esaurimento della carica della batteria, poi tornerà alla base di ricarica. Al completamento della carica, Landroid® riprenderà automaticamente a tagliare l'erba oppure rimarrà fermo nella base di ricarica, in base al programma di tosatura impostato.

4. Uso conforme alle norme

Questo prodotto è stato progettato per tosare l'erba di prati domestici. È progettato per falciare spesso, mantenendo il prato più vigoroso e bello che mai. In base alle dimensioni del prato, Landroid® può essere programmato per funzionare in qualsiasi orario e con qualsiasi frequenza, senza limitazioni (Solo per il modello specifico, controllare i Dati tecnici e la Dichiarazione di conformità).

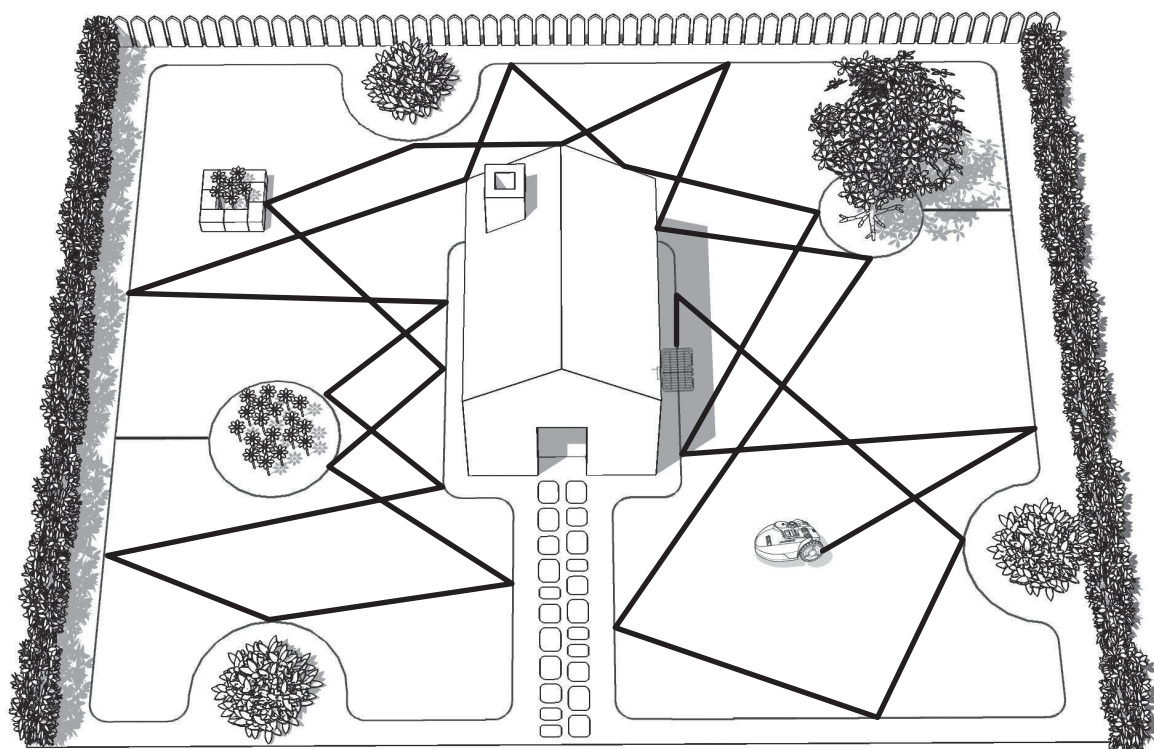
5. Per comprendere Landroid®

Complimenti per l'acquisto del nuovo Landroid® e per essere entrati nella spensierata vita della tosatura automatica. Di seguito, vogliamo aiutarvi a capire meglio come pensa Landroid®.



5.1 Come fa Landroid® a riconoscere ciò che deve tagliare?

Landroid® sceglie la direzione a caso. Si assicura che tutto il prato venga tagliato uniformemente senza lasciare alcuna striscia di erba poco attraente (Vedere Fig. A).



5.2 Come fa Landroid® a sapere dove deve andare?

Landroid® è in grado di agire per conto proprio. Landroid® sa quando deve portarsi sulla propria base di ricarica (3) per fare il pieno di corrente, rileva la pioggia, si arresta se intuisce un problema e quando urta qualcuno o qualcosa che gli ostruisce il percorso, si ferma, fa retromarcia e cambia strada. Landroid® arresta inoltre automaticamente la rotazione del disco lame (13) se viene sollevato da terra, al fine di evitare un incidente.

A. Per trovare la base di ricarica

Quando Landroid® rileva la necessità di ricaricarsi, smetta di tagliare e segue il cavo perimetrale (17) in senso anti-orario per tornare alla base di ricarica. Landroid® è pre-programmato per tagliare l'erba vicino al cavo perimetrale una volta a settimana. Come impostazione predefinita, Landroid® taglia l'erba vicino al filo perimetrale a un orario casuale durante la settimana successiva a quando è stato acceso.

Se non si desidera abilitare il taglio dell'erba vicino al filo perimetrale, disattivare questa funzione tramite il proprio smartphone (Solo per il modello specifico; controllare i Dati tecnici e la Dichiarazione di conformità).

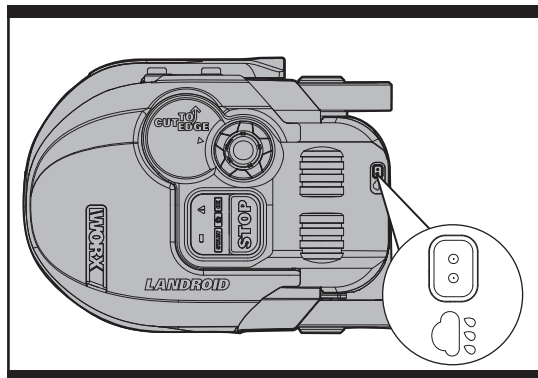
B. Sensore di pioggia

Landroid® è dotato di un sensore di pioggia (7) laterale, sensibile alle gocce di pioggia, che comunica a Landroid® di smettere di tosare l'erba e di seguire il cavo perimetrale fino alla base di ricarica. (Vedere Fig. B).

Una volta trascorso il tempo di ritardo, Landroid® riprenderà a tagliare l'erba. Il tempo di ritardo predefinito è di 180 min, ma è possibile modificarlo. (L'impostazione del tempo di ritardo può essere modificata tramite l'App Landroid® sullo smartphone, ma solo per modelli specifici. Per maggiori dettagli consultare la sezione "Dati tecnici e dichiarazione di conformità.")

Quando i sensori di pioggia sono bagnati, Landroid® ritorna alla sua base. Solo quando i sensori di pioggia si asciugano Landroid® inizierà il conto alla rovescia impostato per la partenza ritardata, oppure tornerà a falciare immediatamente.

NOTA: Se la partenza ritardata è impostata su 0, Landroid® continuerà a tagliare.



B

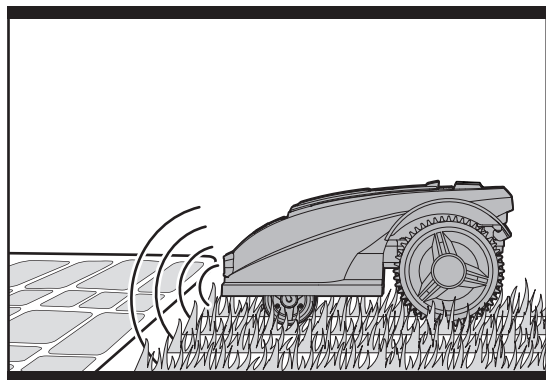
C. Rilevazione del filo perimetrale

Landroid® segue sempre il limite impostato dal filo perimetrale e utilizza sensori nella parte anteriore per rilevare quando si avvicina. (Vedere Fig. C).

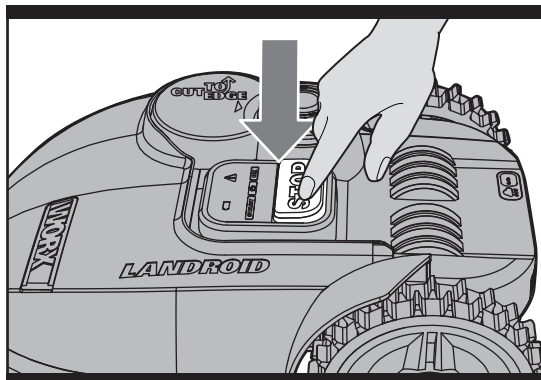
D. Avvio e arresto durante la tosatura (Vedere Fig. D, E1, E2)

Per comandare a Landroid® di arrestare la tosatura, basta premere il pulsante di STOP (9) nella parte superiore del tosaerba. Per iniziare a tagliare l'erba, spostare l'interruttore di accensione/spegnimento in posizione "I" (acceso), premere **START** seguito da **OK**. Se Landroid® sente che qualcosa è sbagliato, visualizza un messaggio di errore mediante la spia di errore e si spegne se non riceve alcun input dall'utilizzatore entro 20 min (per informazioni sui messaggi di errore, consultare la sezione Messaggi di errore). Per riavviarlo:

- Spostare l'interruttore di accensione/spegnimento (8) in posizione "O" (spento);
- Risolvere il problema (facendo riferimento alla sezione Messaggi di errore);
- Spostare l'interruttore di accensione/spegnimento (8) in posizione "I" (acceso);
- Premere **START** seguito da **OK**.
- Landroid® è quindi pronto per iniziare la tosatura!



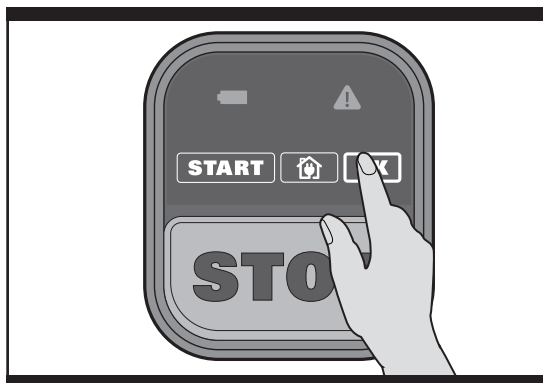
C



D



E1



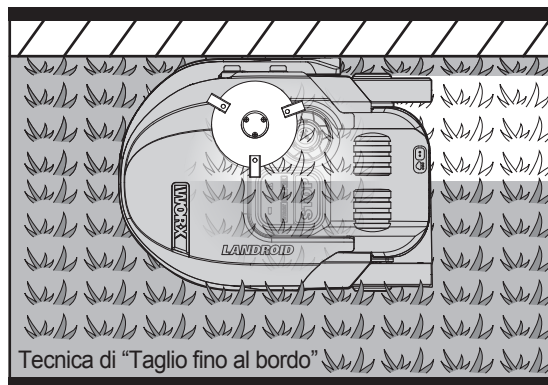
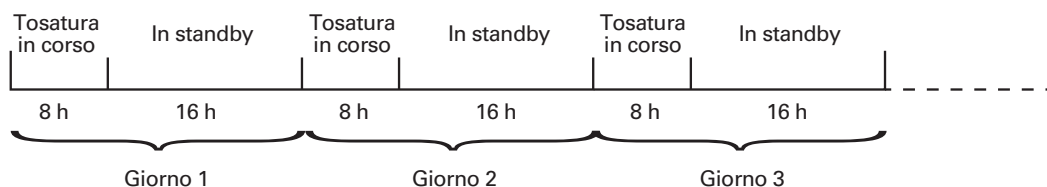
E2

5.3 Taglio fino al bordo

Dotato di disco lame rotante decentrato (13) assicura un taglio pulito con la distanza minima dal bordo o dalla parete, contribuendo a ridurre al minimo la quantità e la frequenza dei tagli manuali lungo l'area non rasata. Inoltre, il coperchio protettivo inferiore evita che un oggetto tocchi le lame, con il rischio che si verifichi un infortunio. (Vedere Fig. F)

5.4 Tempo d'esercizio

Il programma operativo quotidiano predefinito è impostato per tosare l'erba le prime 8 ore e rimanere in standby sulla base di ricarica le 16 ore successive (vedere sotto). Il programma operativo può essere reimpostato con le app per il cellulare (Solo per il modello specifico, controllare i Dati tecnici e la Dichiarazione di conformità), per sapere come scaricare l'app consultare la sezione "Controllo remoto da smartphone".



F

5.5 Con che efficienza Landroid® taglia l'erba?

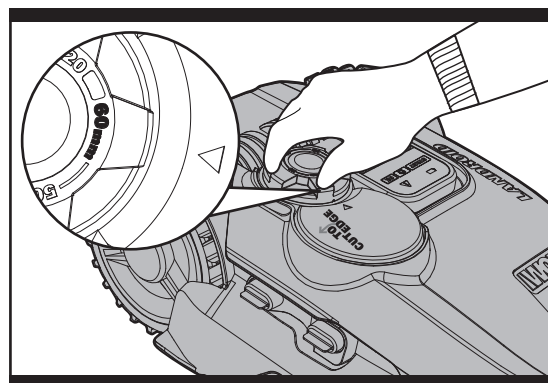
I tempi di tosatura sono diversi per ciascun prato e dipendono dai fattori indicati di seguito. Regolare gradualmente i tempi di tosatura di Landroid® al giorno fino a trovare l'impostazione più adeguata.

Landroid® è in grado di eseguire la tosatura in aree di dimensioni diverse, sebbene ciò dipenda da vari fattori, tra cui:

- tipo di erba nel prato e relativo tasso di crescita;
- affilatura delle lame (12);
- umidità
- temperatura circostante
- quantità di ostacoli presenti nel prato

A differenza della maggior parte degli altri rasaerba, Landroid® utilizza un sistema di carica laterale che consente di tagliare il più possibile l'erba circostante. Inoltre la parte inferiore forata della base di ricarica consente all'erba di crescere tra un foro e l'altro, conferendo alla base un aspetto piacevole.

L'altezza di taglio di Landroid® può essere regolata tra 2 cm e 6 cm. Prima di avviare Landroid® per la prima volta tagliare l'erba a un'altezza non superiore a 9 cm. Quindi assicurarsi di impostare l'altezza di taglio al valore massimo di 6 cm (Vedere Fig. G).



G

Landroid® offre prestazioni di taglio ottimali in condizioni climatiche asciutte. Non gradisce l'erba bagnata che può accumularsi sul disco lame (13) e all'interno del motore, causando la mancanza di trazione e lo slittamento durante il lavoro. Landroid® teme i temporali. In caso di temporale, proteggere Landroid® scollegando la base di ricarica (3) e il filo perimetrale (17) e assicurandosi che Landroid® non possa caricarsi.

Landroid® adora tagliare l'erba e, per tagliare meglio, richiede che le sue lame (12) siano tenute in buone condizioni. Landroid® è in grado di compiere varie operazioni da solo, ma a volte necessita di aiuto per evitare che si danneggi.

- Evitare che Landroid® si muova sulla ghiaia.
- Rimuovere o sbloccare gli ostacoli sui quali Landroid® potrebbe accidentalmente salire e con i quali potrebbe danneggiare il disco lame.
- Rimuovere tutti i detriti e i corpi estranei dal prato.

6. Controllo remoto dallo smartphone (Solo per il modello specifico, controllare i Dati tecnici e la Dichiarazione di conformità)

Landroid® può essere collegato a uno smartphone. Tutte le impostazioni generali possono essere modificate tramite l'APP Landroid® sullo smartphone; inoltre, l'App consente di visualizzare lo stato della macchina e i messaggi di errore.

Connettere lo smartphone al Landroid®:

Passaggio 1: Scaricare l'APP Landroid utilizzando il proprio smartphone per scansionare il codice QR riportato sotto oppure scaricarla da Playstore (Google-Android), AppleStore (Apple-ios) o dal nostro sito web www.worxlandroid.com.

Passaggio 2: Connettere Landroid® in un ambiente Wi-Fi. Spostare l'interruttore di accensione/spengimento su "I" (acceso) per accendere Landroid®. Mantenere premuto il pulsante **OK** per più di 3 secondi e Landroid® entrerà nella modalità di connessione Wi-Fi. A quel punto la spia di errore inizierà a lampeggiare di rosso e blu in modo alterno per circa 10 secondi.

Passaggio 3: Aprire l'APP Landroid®, che ricercherà automaticamente Landroid® e si conetterà, quindi premere OK per confermare.

Passaggio 4: Se la connessione è andata a buon fine Landroid® APP mostrerà un messaggio di connessione riuscita e la spia di errore su Landroid® si spegnerà.

NOTA:

1. Se i propri dati di connessione Wi-Fi sono stati modificati, Landroid® deve essere reimpostato, come descritto nei Passaggi da 1 a 3.
2. Se Landroid® si trova in una zona in cui il segnale Wi-Fi è debole o assente, l'istruzione inviata dall'APP con lo smartphone potrebbe non essere eseguita immediatamente; tuttavia appena Landroid® torna in una zona con un buon segnale l'istruzione sarà eseguita.
3. Per una connessione stabile si raccomanda di utilizzare un amplificatore di segnale Wi-Fi nelle zone in cui il segnale Wi-Fi è debole o assente.



7. Nozioni di base relative al filo perimetrale

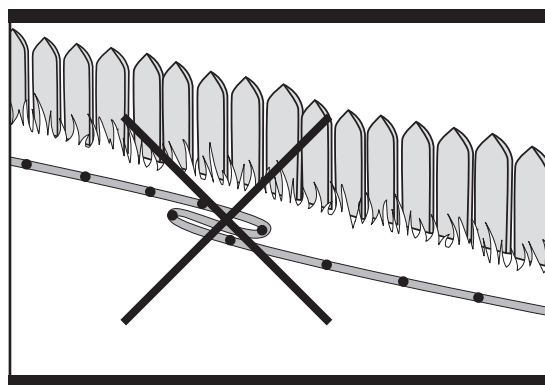
7.1 Per fissare il filo perimetrale

Utilizzare il distanziatore per il filo perimetrale (20) per impostare la distanza adeguata dal bordo del prato (oltre 26cm *).

* Questa è la distanza raccomandata. Utilizzare il distanziatore per un'installazione adeguata.

Se anche i vicini utilizzano un Landroid®, è necessario mantenere una distanza di almeno 0.5 metri dal filo perimetrale ed i vicini.

Il filo perimetrale deve delimitare esattamente l'area di taglio prevista. Landroid® potrebbe confondersi in presenza di altre curve o bobine di filo perimetrale che non fanno parte della sua area di taglio (Vedere Fig. H). In caso di eccesso di filo perimetrale una volta delimitata l'area di taglio, tagliare e conservare il filo in un altro luogo. Tuttavia, è importante lasciare la lunghezza necessaria nel punto in cui si collega alla base di ricarica in modo che possa collegarsi e rimanere interrato.



H

7.2 Per interrare il filo perimetrale

Se si pianifica di seppellire il cavo perimetrale, si noti che, quando entra nella base di ricarica per la prima volta, Landroid® potrebbe avere problemi a rilevare il filo interrato. Si raccomanda prima di fissare il cavo perimetrale con le apposite pinze al prato per facilitare eventuali regolazioni che dovessero essere necessarie. Ciò consentirà verificare il funzionamento del Landroid® nel nuovo ambiente garantendone il funzionamento in relazione alla base si ricarica prima di seppellire il cavo di confine.


Una volta completata l'installazione del filo perimetrale, si raccomanda di chiedere a Landroid® di seguire il filo perimetrale premendo  e **OK**.

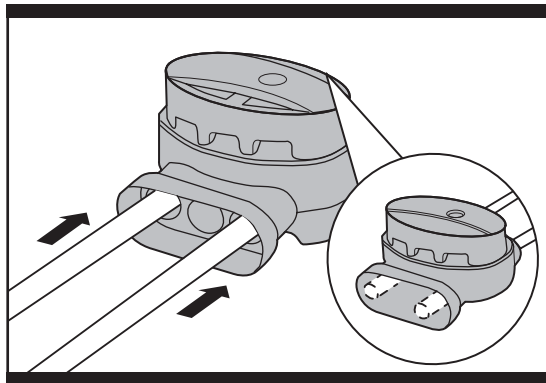
Mentre si osserva il Landroid® che individua la base di ricarica si possono fare modifiche al percorso del cavo perimetrale per assicurarsi che Landroid® sia in grado di seguirlo quando torna alla base di ricarica.

7.3 Unione del filo perimetrale

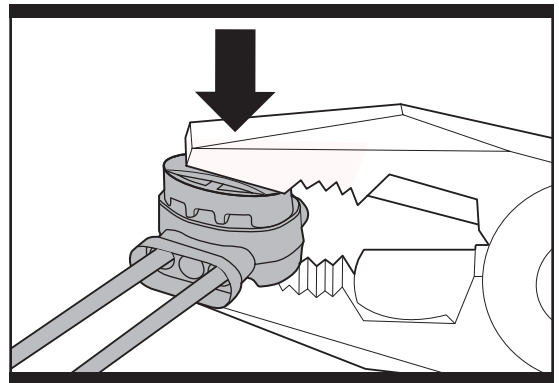
Se il filo perimetrale deve essere prolungato o giuntato, utilizzare un connettore. È resistente all'acqua e assicura una connessione elettrica affidabile.

Inserire le estremità dei due fili in uno dei tre fori del connettore. Accertarsi che i fili siano inseriti completamente nel connettore, in modo che siano visibili entrambe le estremità attraverso la parte trasparente dall'altro lato del connettore. (Vedere Fig. I1) Utilizzare una pinza per premere completamente il pulsante sopra il connettore. (Vedere Fig. I2, I3)

 **AVVERTENZA!** Si raccomanda di non giuntare il filo perimetrale semplicemente con del nastro adesivo, né di utilizzare una morsetteria per effettuare la connessione. L'umidità del terreno potrebbe ossidare il filo, provocando col tempo un corto circuito.



I1



I2

8. Aggiornamento del software

Il software di Landroid® può essere aggiornato quando sono disponibili nuove versioni. L'ultima versione del software può essere scaricata dal nostro sito web www.worxlandroid.com. Per aggiornare il software sono disponibili due metodi.

Metodo 1: Aggiornamento tramite USB. Vedere le istruzioni per il download e l'installazione sotto.

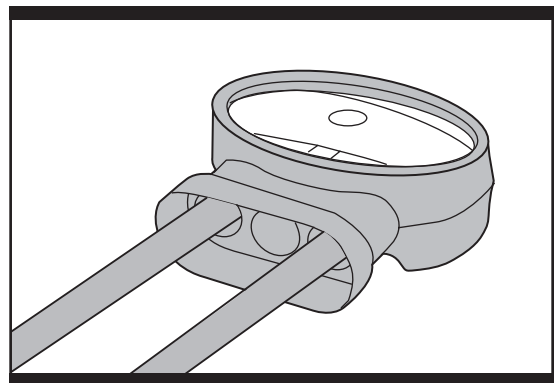
Passaggio 1: L'ultima versione del software è disponibile su: www.worxlandroid.com. Copiare il file ".pck" o ".bin" contenente l'ultima versione del software su una chiavetta di memoria USB.

NOTA: Prima di trasferire il file ".pck" o ".bin", accertarsi che la chiavetta di memoria non contenga altri file o dati.

Passaggio 2: Spostare l'interruttore di accensione/spegnimento (8) su "O" (spento) per spegnere Landroid®. Rimuovere il coperchio di protezione della porta USB e inserire la chiavetta di memoria USB (Vedere Fig. J).

Passaggio 3: Per accendere Landroid® spostare l'interruttore di accensione/spegnimento (8) su "I" (acceso). Il software sarà aggiornato automaticamente alla nuova versione. Nel frattempo la spia del livello batteria lampeggerà di verde, mentre la spia di errore lampeggerà di blu fino a quando l'aggiornamento del software sarà stato completato con successo. Se l'aggiornamento del software sarà andato buon fine si sentirà un suono ("ding-ding-ding").

Passaggio 4: Rimuovere la chiavetta di memoria, e montare il coperchio di protezione della porta USB.



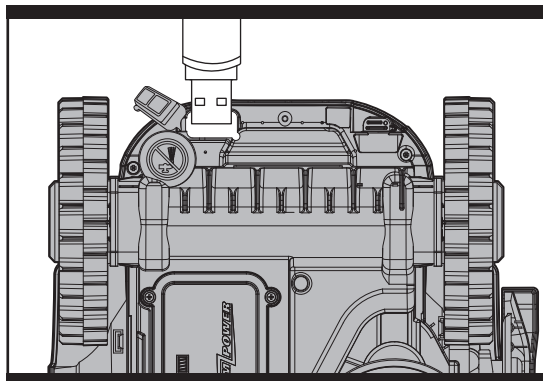
I3

Metodo 2: Aggiornamento tramite lo smartphone. (Solo per il modello specifico, controllare i Dati tecnici e la Dichiarazione di conformità).

Se Landroid® è connesso allo smartphone, è possibile verificare la versione del software sul telefono. Inoltre, avviserà quando è disponibile una nuova versione del software.

Il manuale contenuto nella confezione si riferisce al software installato "di serie". Alcune nuove caratteristiche/funzioni disponibili nella nuova versione potrebbero non essere descritti nel manuale.

Per le impostazioni non descritte nel manuale contenuto nella confezione, visitare il sito web www.worxlandroid.com per scaricare l'ultima versione del manuale.



J

9. Manutenzione

Prima di qualsiasi intervento di assistenza o manutenzione spegnere il robot tosaerba. Controllare periodicamente Landroid®. Landroid® lavora sodo e dopo un certo periodo di tempo ha bisogno di una buona pulizia e di sostituire le sue parti, le quali potrebbero usurarsi. Non utilizzare il Landroid® se l'interruttore di accensione/spegnimento è difettoso. Nella seguente documentazione desideriamo mostrare come lasciare adattare il nuovo Landroid® alla sua nuova casa offrendogli la migliore assistenza possibile.

9.1 Mantenere affilate le lame

AVVERTENZA: Prima di pulire, regolare o sostituire le lame, spegnere Landroid® e indossare dei guanti di protezione.

AVVERTENZA: Assicurarsi di sostituire **TUTTE** le lame ogni volta. Usare sempre viti nuove quando si sistemano le lame. È importante per assicurare che le lame siano fisse. Il mancato utilizzo di viti nuove può provocare serie lesioni.

Landroid® non taglia l'erba come altri tosaerba. Le sue lame (12) sono affilatissime su tutti i 2 lati e ruotano in entrambe le direzioni raggiungendo la massima capacità di taglio (Vedere Fig. K). Ogni lama del Landroid® ha 2 estremità taglienti. Il disco lame ruoterà in avanti o all'indietro in modo casuale per usare entrambe le estremità taglienti. Ciò contribuisce a ridurre al minimo la frequenza di sostituzione della lama di taglio. Ogni lama durerà 2 mesi se il dispositivo è programmato per tagliare l'erba ogni giorno. Verificare sempre se le lame sono scheggiate o danneggiate e sostituirle, se necessario. Quando le lame sono smussate e usurate devono essere sostituite con le lame di ricambio fornite con Landroid®. Le lame di ricambio sono anche disponibili presso il rivenditore Worx più vicino.

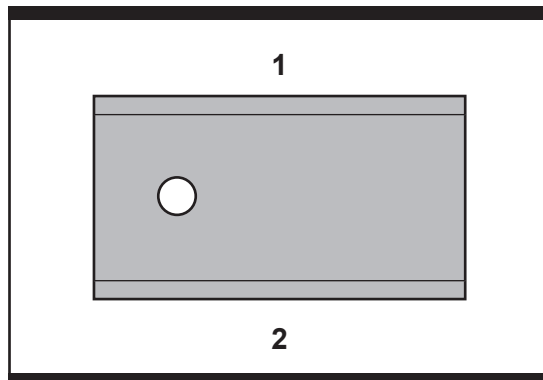
A. Sostituire le lame

Dopo un certo periodo di tempo, di solito dopo ogni stagione, le lame di Landroid® devono essere sostituite. Landroid® non gradisce eseguire la tosatura con lame di anni e qualità diversi. Pertanto, quando si sostituiscono le lame, assicurarsi di sostituirle tutte contemporaneamente. È possibile sostituirle con uno dei kit di lame di ricambio e le viti delle lame supplementari in dotazione con Landroid®.

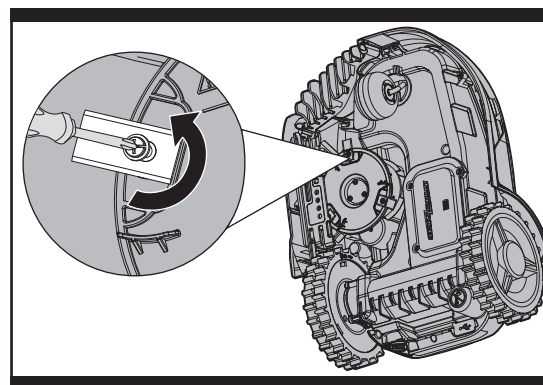
Prima di tentare di sostituire le lame di Landroid®, spegnere il tosaerba e indossare guanti protettivi. Quindi attenersi alle seguenti procedure:

1. Capovolgere delicatamente Landroid®.
2. Rimuovere il coperchio della batteria e rimuovere la batteria.
3. Svitare le viti delle lame con un cacciavite a taglio. (Vedere Fig. L)
4. Avvitare saldamente le nuove lame.
5. Risistemare la batteria e il coperchio della batteria.

IMPORTANTE: Una volta avvitate le lame sul disco lamee, assicurarsi che ruotino liberamente.



K



L

9.2 Pulizia

! **AVVERTENZA:** Prima di eseguire la pulizia, spegnere Landroid® Indossare guanti protettivi prima di pulire il disco lame (13) e non utilizzare acqua corrente.

A. Pulizia del corpo

Landroid® dura più a lungo e meglio se pulito periodicamente. Dal momento che il vostro Landroid® è un apparecchio elettrico dovete fare attenzione quando lo pulite, **quindi NON usare una canna, apparecchi ad alta pressione o versare acqua corrente su Landroid®**, è meglio usare una bottiglia spray piena d'acqua. Per la pulizia dell'alloggiamento in plastica stampo utilizzare una spazzola morbida o un panno pulito ed evitare l'uso di solventi o lucidanti (Vedere Fig. M). Infine, assicurarsi di rimuovere tutto l'accumulo di erba tagliata e dii detriti, soprattutto dalle prese d'aria di raffreddamento del motore.

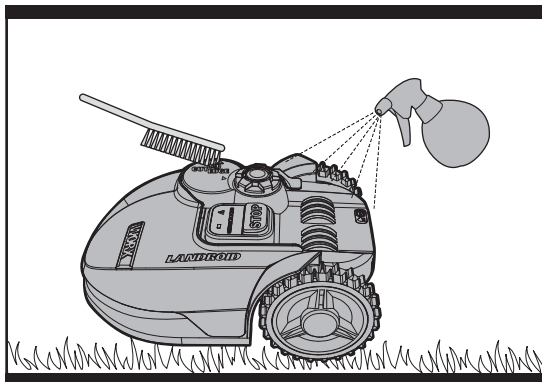
B. Pulizia della scocca

Anche in questo caso, è importante spegnere Landroid® e indossare guanti protettivi prima di toccare il disco lama (13). Prima capovolgere Landroid® per esporne la parte inferiore. Qui si può notare il disco lame, il telaio scatolato motore circostante e le ruote anteriori (11) e motrici (10). Pulire tutto accuratamente con una spazzola morbida o un panno umido.

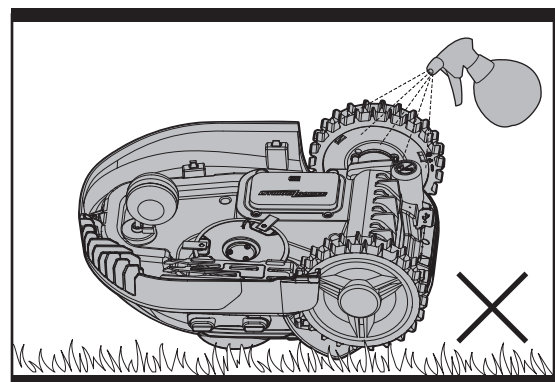
! **AVVERTENZA:** Non pulire MAI la parte inferiore di Landroid® con un getto d'acqua. I componenti potrebbero danneggiarsi. (Vedere Fig. N1, N2)

Ruotare il disco lame per assicurarsi che ruoti liberamente. Controllare che le lame girino liberamente attorno alle viti di fissaggio. Rimuovere qualsiasi ostacolo.

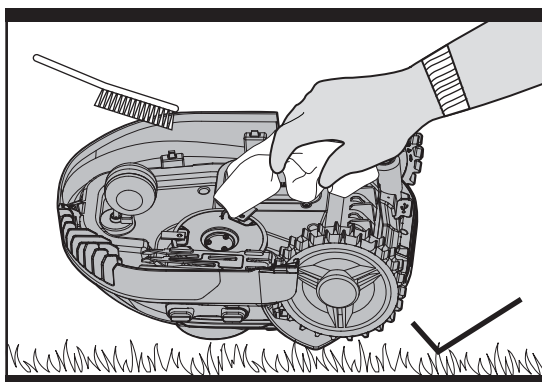
IMPORTANTE: rimuovere i detriti depositatisi in modo che non causino crepe nel disco lame. Anche la più piccola crepa può ridurre la potenza di taglio di Landroid®.



M



N1



N2

C. Pulizia dei pin di contatto e delle strisce di ricarica

Pulire con un panno i pin di contatto (2) situati sulla base di ricarica (3) e le strisce di ricarica (4) situate su Landroid®. Rimuovere periodicamente tutto l'accumulo di erba tagliata e di detriti intorno ai pin di contatto e alle strisce di ricarica per garantire ogni volta il corretto caricamento di Landroid®.

9.3 Durata della batteria

Il cuore di Landroid® è costituito da una batteria al litio a 20V, che non richiede manutenzione. Per riporre la batteria in modo corretto, assicurarsi che sia completamente carica e riporta in un luogo asciutto tra (20°C-60°C).

La vita utile della batteria di Landroid® dipende da vari fattori, tra cui:

- la durata della stagione di tosatura nella propria regione geografica;
- la quantità di ore in cui Landroid® esegue la tosatura al giorno;
- la cura della batteria quando viene conservata.

Landroid® si può caricare manualmente senza cavo perimetrale

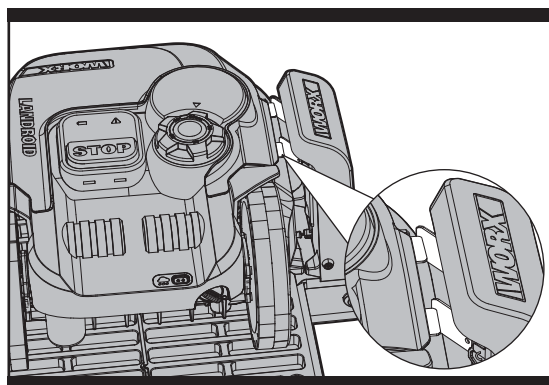
Per caricare la batteria manualmente senza collegare il cavo perimetrale alla base di ricarica;

1. Connettere la base di ricarica a una fonte di alimentazione adatta. La spia verde sulla base di

ricarica si illuminerà.

2. Mentre Landroid® è spento, agganciarlo manualmente alla base di ricarica. (Vedere Fig. 01)

3. La spia verde sulla base di ricarica si illuminerà di rosso e la spia del livello batteria inizierà a lampeggiare di verde. (Vedere Fig. 02) Landroid® incomincerà la ricarica.



01



02

9.4 Rimessaggio invernale

Landroid® dura più a lungo e conserva le prestazioni ottimali se viene riposto al coperto. Perciò, sebbene sia resistente, si consiglia di riporre Landroid® nella rimessa o nel garage durante l'inverno.

Prima di riporre al coperto Landroid®, assicurarsi di:

- pulire accuratamente Landroid®;
- caricare completamente la batteria;
- spegnere il tosaerba.

Per massimizzare la durata della batteria si raccomanda di caricarla completamente prima di riporre l'attrezzo per l'inverno.

AVVERTENZA: Proteggere la parte inferiore di Landroid® dall'acqua. Non riporre MAI Landroid® all'aperto sottosopra per evitare che penetri acqua all'interno.

Il filo perimetrale può essere lasciato nel terreno, anche se le sue estremità devono essere protette, ad esempio collocandole in una lattina di grasso. Se la base di ricarica viene lasciata fuori durante l'inverno, lasciare il filo perimetrale collegato.

NOTA: Quando si riattiva Landroid® dal rimessaggio invernale, assicurarsi che le strisce di ricarica (4) e i pin di contatto (2) siano pulite. È meglio utilizzare carta vetrata fine. Assicurarsi quindi che data e ora siano corretti e riportare Landroid® al suo tanto adorato lavoro: la tosatura.

9.5 Sostituzione della batteria

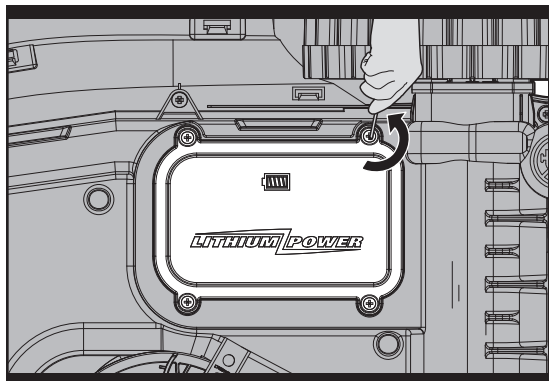
AVVERTENZA: Premere il tasto ON/OFF su OFF prima di effettuare qualsiasi regolazione, sostituzione o riparazione.

Per sostituire la batteria, attenersi alle seguenti procedure:

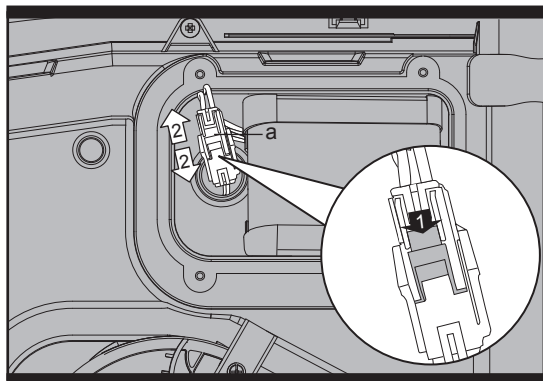
1. Capovolgere delicatamente Landroid®.
2. Rimuovere le viti sulla batteria. Rimuovere il coperchio della batteria. (Vedere Fig. P1)
3. Estrarre delicatamente la vecchia batteria. Premere il fermo (a) e sganciare i connettori. (Vedere Fig. P2)

NOTA: Non tirare dai cavi. Tenere con la mano i connettori e sganciare il fermo (a).

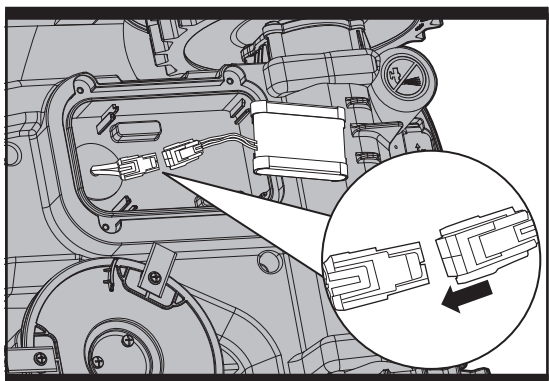
4. Inserire una nuova batteria originale collegando insieme i connettori e farla scattare in posizione. (Vedere Fig. P3, P4)
5. Montare la batteria come illustrato. (Vedere Fig. P5) Rimontare il coperchio e stringere saldamente le viti.



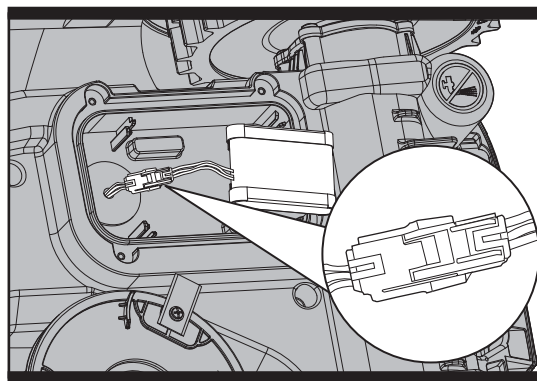
P1



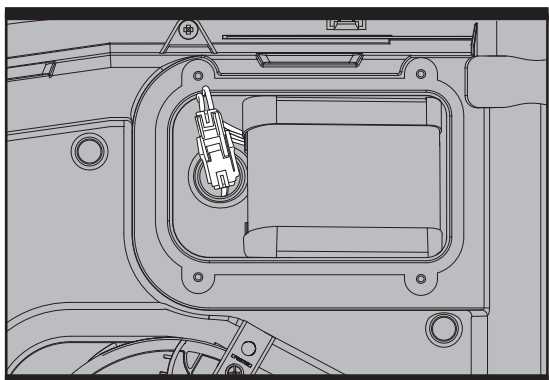
P2



P3



P4



P5

10. Messaggi di funzione

La spia del livello di carica sull'interfaccia di Landroid® indica i seguenti stati della batteria:

Spia di livello batteria	Stato
 Spia verde accesa	Livello di carica sufficiente per tagliare l'erba.
 Spia rossa accesa	Livello di carica basso: la batteria deve essere ricaricata
 Spia verde lampeggiante	in carica
 Spia verde che lampeggia lentamente	In standby: in attesa del programma operativo successivo.
 Spia rossa lampeggiante	Batteria troppo calda. Attendere che la batteria si raffreddi.



11. Sicurezza

Se Landroid® è connesso allo smartphone è possibile bloccarlo sul telefono (solo per il modello specifico, controllare i Dati tecnici e la Dichiarazione di conformità). Ciò previene l'uso da parte di persone non autorizzate.

12. Messaggi di errore

Sintomo	Causa	Azione
 Spia rossa accesa	Landroid® è intrappolato.	<ol style="list-style-type: none"> 1. Spegner Landroid® spostando l'interruttore di accensione/spegnimento (8) in posizione "O" (spento). 2. Portare Landroid® in un'area priva di ostacoli. 3. Accendere Landroid® spostando l'interruttore di accensione/spegnimento (8) su "I" (acceso). 4. Se continua ad essere visualizzato il messaggio di errore; spegnere Landroid® e capovolgerlo. Controllare se ci sono detriti che ostruiscono il coperchio superiore oppure verificare se qualcosa impedisce alle ruote di girare. 5. Rimuovere qualsiasi ostacolo, capovolgere Landroid® e riaccenderlo.
 Spia rossa lampeggiante	Landroid® si trova fuori dall'area di lavoro.	<ol style="list-style-type: none"> 1. Se Landroid® si trova fuori dall'area di lavoro: spegnerlo spostando l'interruttore di accensione/spegnimento (8) su "O" (spento), portarlo all'interno dell'area di lavoro e riaccenderlo spostando l'interruttore di accensione/spegnimento (8) in su "I" (acceso). 2. Se Landroid® si trova all'interno dell'area di lavoro, controllare che il LED sulla base di ricarica sia verde. In caso contrario, verificare che la base di ricarica sia collegata correttamente al caricabatterie e che il caricabatterie sia collegato a una fonte di alimentazione idonea. In questo caso, significa che le estremità del filo perimetrale non sono collegate ai morsetti corretti ed è necessario invertire il collegamento. 3. Se la spia lampeggia di verde, controllare che il filo perimetrale sia collegato correttamente ai morsetti della base di ricarica. Se il problema persiste, controllare che il filo perimetrale non sia tagliato.
 Spia blu accesa	Motore delle ruote bloccato	<ol style="list-style-type: none"> 1. Spegner Landroid® spostando l'interruttore di accensione/spegnimento (8) su "O" (spento) e portarlo in un'area priva di ostacoli. 2. Accendere Landroid® spostando l'interruttore di accensione/spegnimento (8) in posizione "I" (acceso). 3. Se continua ad essere visualizzato il messaggio di errore; spegnere Landroid®; capovolgere e controllare se è presente qualche ostacolo che impedisce alle ruote di ruotare. 4. Rimuovere qualsiasi ostacolo, capovolgere Landroid® e riaccenderlo.
	Disco lame bloccato	<ol style="list-style-type: none"> 1. Spegner Landroid® spostando l'interruttore di accensione/spegnimento (8) su "O" (spento). 2. Capovolgere Landroid® e controllare se è presente qualche ostacolo che impedisce al disco lama di ruotare. 3. Rimuovere qualsiasi ostacolo. 4. Capovolgere di nuovo il Landroid® e portarlo in un'area con erba bassa o regolare l'altezza di taglio; 5. Accendere Landroid® spostando l'interruttore di accensione/spegnimento (8) in posizione "I" (acceso).
 Spia blu lampeggiante	Landroid® è sollevato da terra.	<ol style="list-style-type: none"> 1. Spegner Landroid® spostando l'interruttore di accensione/spegnimento (8) su "O" (spento). 2. Portare Landroid® in un'area priva di ostacoli e accenderlo spostando l'interruttore di accensione/spegnimento (8) in posizione "I" (acceso). 3. Se continua ad essere visualizzato il messaggio: spegnere Landroid®, capovolgere e verificare che non vi siano parti sollevate. 4. Rimuovere qualsiasi oggetto, capovolgere Landroid® e riaccenderlo.
	Landroid® è capovolto.	Capovolgere Landroid®.

NOTA

- Prima di accendere Landroid®, controllare sempre che si trovi all'interno dell'area di lavoro. In caso contrario, la spia di errore lampeggerà di rosso. Questo messaggio viene visualizzato anche quando Landroid® si trova sul filo perimetrale quando è acceso.
- Se per qualsiasi motivo (ad esempio, una festa o bambini che giocano...) si desidera parcheggiare Landroid® nella base di ricarica: premere  seguito da **OK**. Landroid® tornerà alla base di ricarica e si fermerà là. Si noti che il Landroid® attenderà fino alla sessione di tosatura programmata successiva. Se si desidera riavviarlo, premere il pulsante STOP (9), seguito da **START** e **OK** per iniziare a tagliare l'erba.
- Se un errore si verifica ripetutamente nella stessa area del prato, potrebbe esservi un problema con il filo perimetrale. Fare riferimento alle precedenti istruzioni di installazione e controllare l'impostazione con il suo aiuto.
- Se il prato è diviso in due zone separate collegate da un corridoio inferiore a 1 m, uno dei quali non è dotato di base di ricarica: quando il Landroid® è scarico, portarlo manualmente alla base di ricarica accendere il robot tosaerba posizionando l'interruttore di accensione/spegnimento (8) su "I" (acceso), quindi premere  e **OK**. Il processo di ricarica avrà inizio.
- Se occasionalmente il Landroid® non funziona normalmente cercare di riavviarlo. Se non si riesce a risolvere il problema contattare il tecnico dell'assistenza WORX.
- Non lavare l'apparecchio con impianti ad alta pressione. Potrebbero causare danni alle batterie o all'apparecchio.

13. Sintomi di guasto

Se Landroid® non funziona correttamente, attenersi alla guida alla risoluzione dei problemi di seguito. Se il problema persiste, contattare il rivenditore.

Sintomo	Causa	Azione
Landroid® si accende, ma il disco lame non si muove.	Landroid® sta cercando la base di ricarica (a meno che non si preme il pulsante HOME per farlo tornare alla base di ricarica, oppure che sia attiva la funzione "Enable boundary cut" (Abilita taglio perimetrale).	È normale. Landroid® deve essere ricaricato e il disco lame non ruota mentre cerca la base di ricarica.
Landroid® vibra	È possibile che le lame siano danneggiate. Controllare le condizioni del disco lame.	Controllare le lame e le viti e sostituirle, se necessario. Rimuovere gli eventuali detriti e corpi estranei dalle lame e dal disco lame.
L'erba è stata tagliata in modo non uniforme.	Landroid® non funziona una quantità di ore sufficiente al giorno.	Utilizzarlo più a lungo.
	L'area di taglio è troppo grande.	Ridurre le dimensioni dell'area di taglio o utilizzarlo più a lungo.
	Le lame non sono affilate.	Sostituire le lame e le viti per bilanciare il disco lame
	L'altezza di taglio impostata è bassa per la lunghezza dell'erba.	Sollevare l'altezza di taglio, quindi abbassarla gradualmente.
	Erba o altri oggetti sono avvolti intorno il disco lame.	Controllare il disco lame e rimuovere l'erba o altri oggetti.
Il LED della base di ricarica non si accende	Non c'è corrente	Assicurarsi che il disco lame ruoti agevolmente. Se necessario, estrarre il disco lame e rimuovere i detriti. Consultare la sezione Pulizia
		Verificare che il cavo di alimentazione sia collegato correttamente al caricabatterie e che il caricabatterie sia collegato a una fonte di alimentazione idonea.
La luce verde lampeggia sulla base di ricarica	Il filo perimetrale non è collegato	Verificare che il filo perimetrale sia collegato correttamente alla base di ricarica. Controllare che il filo perimetrale non presenti rotture.
Landroid® si trova all'interno dell'area di lavoro e il filo perimetrale è collegato. La spia di errore lampeggia di rosso.	Le estremità del filo perimetrale non sono collegate correttamente ai morsetti.	Invertire il collegamento delle estremità del filo perimetrale.

Il periodo di ricarica è molto più di 2 ore.	Collegamento scadente causato dalla contaminazione delle strisce di ricarica.	Pulire le pin di contatto della base di ricarica e le strisce di ricarica della macchina con un panno.
	Il programma di protezione della ricarica si è attivato a causa dell'elevata temperatura	Posizionare la base di ricarica in un'area ombreggiata o attendere finché la temperatura è diminuita.
Il tosaerba non si ricarica	Non c'è corrente	Verificare che il cavo di alimentazione sia collegato correttamente al caricabatterie e che il caricabatterie sia collegato a una fonte di alimentazione idonea.
	Non funziona correttamente durante la ricarica manuale	Fare riferimento alla sezione relativa alla ricarica manuale.
Landroid® inizia ad avere tempi di esercizio più brevi tra le ricariche	Il disco lame è intasato da corpi estranei	Estrarre il disco lame e pulirlo L'erba è troppo alta e troppo spessa.
	Landroid® vibra fortemente	Controllare il disco lame e la lama, rimuovere l'erba o altri oggetti.
	La batteria potrebbe essere scarica o vecchia.	Sostituire con una batteria nuova.
Landroid® non si aziona all'orario corretto.	L'orologio non è impostato all'orario corretto.	Impostare l'orologio all'ora corretta.
	Gli orari di taglio programmati per il Landroid® non sono corretti.	Modificare le impostazioni dell'orario di avvio e arresto tosatura.
Landroid® non può agganciarsi correttamente alla base di ricarica	Influenze da parte dell'ambiente	Riattivare Landroid®
	Collegamento scadente causato dalla contaminazione delle strisce di ricarica.	Pulire i pin di contatto della base di ricarica e le strisce di ricarica della macchina con un panno.
La spia verde sulla base di ricarica si accende prima che la ricarica sia completa	La base di ricarica si sta surriscaldando, la spia del livello batteria lampeggia di rosso.	Posizionare la base di ricarica in un'area ombreggiata o attendere finché la temperatura è diminuita.
Landroid® si muove fuori dal filo perimetrale. Il Landroid® non taglia l'erba in un'area all'interno della zona perimetrale. Il Landroid® fa retromarcia o ruota in modo erratico vicino al filo perimetrale.	Il cavo perimetrale di un altro Landroid® o di un robot tosaerba di altra marca è posizionato troppo nelle vicinanze	Assicurarsi che il Cavo Perimetrale Landroid® sia posizionato ad una distanza di almeno 0.5m rispetto al cavo perimetrale limitrofo.
	Il cavo perimetrale è stato installato con angoli acuti.	Controllare che gli angoli del cavo siano morbidi.
	In condizioni di umidità, il segnale elettrico del filo perimetrale potrebbe interrompersi nei punti di giunzione o di riparazione.	Controllare i punti di giunzione del filo perimetrale. Isolarli per ottenere una connessione completamente impermeabile.
	Si è verificata una perdita di segnale dovuta a un isolamento danneggiato.	Riparare l'isolamento danneggiato del filo perimetrale con dei connettori.
	L'area di taglio è più ampia dell'area consentita per il Landroid®.	Rivolgersi al tecnico del servizio di assistenza.
Le ruote del Landroid® scivolano o danneggiano il prato.	Corpi estranei, come rami e frasche, potrebbero impigliarsi sotto il Landroid®.	Rimuovere gli eventuali corpi estranei dalla parte inferiore del Landroid®.
	Il prato è troppo bagnato.	Attendere che il prato si sia asciugato.
Il Landroid® esce dal cavo perimetrale a causa dell'alta velocità se si trova in discesa.	Il cavo di perimetrale si trova su un pendio superiore al 17% (10°).	Riposizionare il cavo perimetrale lontano da pendenze superiori al 17% (10°). Fare riferimento al manuale d'installazione per i particolari.

Tutela ambientale



I prodotti elettrici non possono essere gettati tra i rifiuti domestici. L'apparecchio da rottamare deve essere portato al centro di riciclaggio per un corretto trattamento. Controllare con le autorità locali o con il rivenditore per localizzare il centro di riciclaggio più vicino.