



DREAM POOL®

givre

FABRICADO POR:
MANUFACTURAS GRE, S.A.
ARITZ BIDEA, 57 TROBIKA AUZOTEGIA
APARTADO 69
48100 MUNGUIA (VIZCAYA) ESPAÑA
Nº REG. IND.: 48-06762
MADE IN SPAIN - FABRIQUE EN ESPAGNE



DREAM POOL®

TOP

We reserve to change all of part of the articles or contents of this document, without prior notice.

Nos reservamos el derecho de cambiar total o parcialmente las características de nuestros artículos o contenido de este documento sin previo aviso.

Nous nous réservons le droit de modifier totalement ou en partie les caractéristiques de nos articles ou le contenu de ce document sans pré avis.

Wir behalten uns das recht vor die eigenschaften unserer produkte oder den inhalt diese prospektes teilweise oder wollstanding, ohne vorherige benachichtigung su andern.

Ci riservamo il diritto di cambiare totalmente o parzialmente le caratteristiche tecniche dei nostri prodotti ed il contenuto di questo documento senza nessun preavviso.

Wij behouden ons het recht voor geheel of gedeeltelijk de kenmerken van onze artikelen of de inhoud van deze handleiding zonder voorafgaand bericht te wijzigen.

Reservamo-nos no derecho de alterar, total ou parcialmente as características os nossos artigos ou o conteúdo deste documento sem aviso prévio.

INSTRUCTIONS

1

Pag. 1 - 3

GB SAFETY PRECAUTIONS
E CONSEJOS DE SEGURIDAD
F CONSEILS DE SECURITE
D WICHTIGER HINWEIS
I CONSIGLI DI SICUREZZA
NL RAADGEVINGEN VOOR DE VEILIGHEID
P CONSELHOS DE SEGURANÇA

2

Pag. 4 - 8

GB PREPARATION OF THE SITE
E PREPARACION DEL TERRENO
F PRÉPARATION DU TERRAIN
D VORBEREITUNG DES BODENS
I PREPARAZIONE DEL TERRENO
NL BEREIDING VAN HET TERREIN
P PREPARAÇÃO DO TERRENO

3

Pag. 9 - 11

GB COMPONENTS
E COMPONENTES
F ELEMENTS
D BESTANDTEILE
I COMPONENTI
NL ONDERDELEN
P COMPONENTES

4

Pag. 12 - 28

GB INSTALLATION
E INSTALACION
F INSTALLATION
D INSTALLATION
I INSTALLAZIONE
NL INSTALLATIE
P INSTALAÇÃO

5

Pag. 29 - 32

GB MAINTENANCE AND USE
E MANTENIMIENTO Y USO
F ENTRETIEN ET UTILISATION
D WARTUNG UND GEBRAUCH
I MANUTENZIONE E USO
NL ONDERHOUD EN GEBRUIK
P MANUTENÇÃO E UTILIZAÇÃO

6

Pag. 33 - 36

GB WINTERING
E INVIERNO
F HIVERNAGE
D WINTER
I INVERNO
NL WINTER
P INVERNO

7

Pag. 37 - 40

GB ACCESSORIES
E ACCESORIOS
F ACCESSOIRES
D ZUBEHÖR
I ACCESSORI
NL ACCESSOIRES
P ACESSÓRIOS

gre



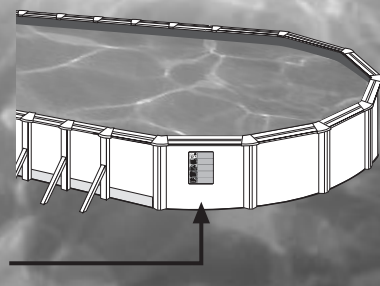
PARTE

INSTRUCTIONS

1



- (GB)** SAFETY PRECAUTIONS
- (E)** CONSEJOS DE SEGURIDAD
- (F)** CONSEILS DE SECURITE
- (D)** WICHTIGER HINWEIS
- (I)** CONSIGLI DI SICUREZZA
- (NL)** RAADGEVINGEN VOOR DE VEILIGHEID
- (P)** CONSELHOS DE SEGURANÇA



GB



**YOUR CHILDREN'S SAFETY DEPENDS ON YOU!
THE RISK IS GREATEST FOR CHILDREN
UNDER THE AGE OF FIVE
ACCIDENTS DO NOT ONLY HAPPEN TO OTHER PEOPLE!
AVOID POTENTIAL ACCIDENTS
CAUTION: "FAILURE TO COMPLY WITH THE
MAINTENANCE INSTRUCTIONS MAY LEAD TO SERIOUS
HEALTH RISKS, ESPECIALLY FOR CHILDREN."**

SAFETY ADVICE

- Before starting assembly, read the instructions below carefully.
- For safety, do not install the pool on a balcony or terrace.
- **Important:** Place the pool where there is a drain nearby so that it will not produce flooding if the wall should rupture. Think of your pool as though it were a large dam. If the pool is not properly levelled, the pressure inside could tear the wall and all the water would pour out. Such a large volume of water could cause significant damage to the surroundings and even to individuals who are close by.
- This pool is designed for children.
- Never dive into the pool.
- Do not use the pool at night or in poor visibility.
- Do not use the pool when under the influence of alcohol, medications or drugs.
- Do not allow fights or rough games in the pool.
- Do not swim between the pool wall and the ladder (risk to be stuck).
- Do not allow a pet (dog, cat, ...) to have a swim in the swimming-pool.
- Do not touch the filter when your body or ground are wet (electrocution).

SAFETY REGULATIONS**Watch and act:**

- Watch children closely at all times. Put someone in charge of safety and be even more watchful when the swimming-pool is full of bathers.
- Provide floating-aids for non-swimmers.
- Teach your children to swim as young as possible.
- Wet the back of your neck, your arms and your legs before entering the water.
- Learn first aid to be able to treat children in an emergency.
- Forbid jumping and diving in the presence of children, as well as running and violent games around the swimming-pool.
- Do not let children near the swimming-pool if they cannot swim and are not wearing water-wings or armbands and are not accompanied in the water by an adult.
- Do not leave toys in or around an unguarded swimming-pool.
- Keep the water permanently clean and treated.
- Keep water treatment products out of the reach of children

Provide:

- Certain equipment can help to provide a safe environment but it can never replace the watchful eye of an adult.
- A protective fence or wall with a gate that can be locked.
- A manual or automatic protective cover which is correctly fixed and installed.
- An electronic device that detects someone falling into the swimming-pool (alarm).
- Access to a telephone near the swimming-pool (cordless or otherwise).
- A life-belt and a pole beside the pool.

In case of accident:

- Remove the child from the water as quickly as possible.
- Find help immediately and follow the instructions you are given.
- Replace wet clothes with dry ones (cover the victim with a blanket).
- Memorise and post a sign near the swimming-pool with emergency telephone numbers: Fire-brigade, Red Cross, Doctor, Emergency Services, etc.



WARNING: Every filter systems are up to the installation standard NF C15-100, which stipulate that every electrical appliance located less than 3,50 m from the pool and easily accessible, have to be fed with very low voltage 12V.

Every electrical appliance fed in 220 V, has to be located at least at 3,50 m from the edge of the pool.

Ask the manufacturer advice for any modification of one or several elements of the filter system.

Use a supply which fit out with a differential circuit breaker of 30 mA.

Keep this instructions for future reference

IF YOU HAVE ANY PROBLEM, ...CONTACT US!

TELEFONO CONTACT:

Great Britain: Tel. Green number: 0800 92278

Tel.: (44) 00 33 4 92 28 32 378 e-mail: gre@gre.es web: www.gre.es

E



**¡LA SEGURIDAD DE SUS NIÑOS DEPENDE DE UDI!
EL RIESGO ES MÁXIMO CUANDO SON MENORES DE 5 AÑOS.
¡UN ACCIDENTE NO SOLO OCURRE A LOS DEMÁS!
¡PREVENGA POSIBLES ACCIDENTES!
ATENCIÓN: "EL HECHO DE NO RESPETAR LAS
CONSIGNAS DE MANTENIMIENTO PUEDE
OCASIONAR RIESGOS GRAVES PARA LA SALUD,
ESPECIALMENTE PARA LOS NIÑOS."**

CONSEJOS PRACTICOS DE SEGURIDAD

- Antes de proceder al montaje, lea detenidamente las siguientes instrucciones.
- Por seguridad, no instale la piscina en balcones o terrazas.
- **Importante:** Coloque la piscina en un lugar cercano a un punto de desagüe, de forma que no se produzcan inundaciones en caso de rotura. Piense en su piscina como si fuera una gran presa. Si la piscina está desnivelada, la presión puede hacer que la pared se rompa y que salga todo el agua. Este volumen de agua tan grande, puede causar daños de importancia en el terreno e incluso a las personas que se encuentren cerca de la piscina.
- Esta piscina está diseñada para niños.
- No se lance nunca de cabeza a la piscina.
- Vigile siempre a los niños pequeños para evitar ahogamientos y lesiones.
- Las personas que no saben nadar, deben bañarse bajo la vigilancia de adultos.
- No utilizar la piscina de noche o con falta de visibilidad.
- Mantenga la piscina limpia para que el fondo siempre esté visible y se aprecie la profundidad de la misma.
- No utilice la piscina bajo los efectos de bebidas alcohólicas, medicamentos o drogas.
- No permita las peleas o juegos bruscos en la piscina.

CONSEJOS DE SEGURIDAD (NORMATIVA)**Vigilar y actuar:**

- Vigile los niños de cerca y constantemente.
- Escoja a un responsable para la seguridad y aumente la vigilancia cuando son muchos bañistas en la piscina.
- Disponga de un equipo de flotación para los que no saben nadar.
- Enseñe a sus niños a nadar lo antes posible.
- Mójese la nuca, brazos y piernas antes de entrar al agua.
- Aprenda primeros auxilios para atender urgentemente a los niños.
- Prohíba la zambullida y saltos en presencia de niños, así como las carreras y juegos bruscos alrededor de la piscina.
- No autorice el acceso a la piscina sin chaleco o brazaletes a los niños que no saben nadar y que no están acompañados por un adulto en el agua.
- No deje juguetes alrededor y dentro de la piscina si no está vigilada.
- Mantener permanentemente el agua limpia y desinfectada.
- Guarde los productos de tratamiento del agua fuera del alcance de los niños.
- Prevenir:**
- Algunos equipos pueden contribuir a la seguridad, no sustituyendo, en ningún caso, a la vigilancia de un adulto.
- Cerco o valla de protección cuyo acceso se pueda mantener cerrado.
- Cubierta de protección manual o automática correctamente colocada y fijada.
- Detector electrónico de caída a la piscina (alarma).
- Teléfono accesible cerca de la piscina (portátil o no).
- Boya y pértiga cerca de la piscina

En caso de accidente:

- Sacar al niño del agua lo más rápido posible.
- Pedir socorro inmediatamente y seguir los consejos que les comuniquen.
- Sustituir las ropas mojadas por secas.(cubrir al accidentado con una manta).
- Memorizar y fijar un cartel cerca de la piscina con los teléfonos de primeros auxilios: Bomberos, Cruz Roja, Urgencias, Médico, etc.



ATENCIÓN: Todas las filtraciones siguen la norma de instalación NF C15-100, el cual estipula que todo aparato eléctrico, situado a menos de 3,50 m de la piscina en sí, y libremente accesible, debe ser alimentado en muy baja tensión: 12 voltios.

Todo aparato alimentado en 220 V, debe situarse por lo menos a 3,50 m del borde de la piscina.

Utilizar un enchufe equipado con un disyuntor diferencial de 30 mA.

Guarde estas instrucciones para futuras consultas

SI TIENE ALGUN PROBLEMA, ...CONSULTENOS!

TELEFONO CONSULTAS: Tel.: (34) 946 741 844

Fax: (34) 946 741 708 e-mail: gre@gre.es web: www.gre.es

F



**LA SÉCURITÉ DE VOS ENFANTS NE DÉPEND PAS QUE DE VOUS !
LE RISQUE EST MAXIMUM LORSQUE
LES ENFANTS ONT MOINS DE 5 ANS.
L'ACCIDENT N'ARRIVE PAS QU'AUX AUTRES !
SOYEZ PRÊT À Y FAIRE FACE !
ATTENTION: "NE PAS RESPECTER LES CONSIGNES D'INSTALLATION
ET D'UTILISATION PEUT
ENTRAÎNER DES RISQUES GRAVES POUR LA SANTE,
EN PARTICULIER POUR LES ENFANTS"**

CONSEILS PRACTIQUES DE SÉCURITÉ**• Avant de procéder au montage de la piscine, lire attentivement les instructions suivantes..**

- Par sécurité, ne pas installer la piscine sur un balcon ou une terrasse.
- **Important:** Installer la piscine près d'un lieu d'écoulement afin d'éviter les inondations en cas de débordement. La piscine est un peu comme un barrage. Si elle n'est pas de niveau, la pression peut entraîner la rupture de la paroi, et par conséquent, l'écoulement de l'eau. Ce grand volume d'eau peut provoquer des dommages importants sur le terrain et blesser les enfants ou les personnes se trouvant à proximité.
- Ne pas plonger dans la piscine la tête la première.
- Éviter d'utiliser la piscine de nuit ou par manque d'éclairage.
- Ne pas se baigner sous l'emprise de boissons alcoolisées, de médicaments ou d'une quelconque autre drogue.
- Éviter toutes disputes ou jeux brusques dans la piscine.
- Placer l'autocollant de prévention contenu dans ce manuel, sur la piscine, près de l'échelle.
- Il est obligatoire d'utiliser l'échelle pour entrer et sortir de la piscine.
- Ne pas se jeter, ni sauter de l'échelle.
- Ne jamais nager entre la paroi de la piscine et l'échelle (risque de rester coincé).
- Ne jamais permettre à un animal (chien, chat, etc) de se baigner dans la piscine.
- ne manipulez jamais l'épurateur quand votre corps ou le sol sont mouillés (électrocution).

CONSEILS DE SÉCURITÉ**Surveillez et agissez:**

- La surveillance des enfants doit être rapprochée et constante;
- Désignez un seul responsable de la sécurité;
- Renforcez la surveillance lorsqu'il y a plusieurs utilisateurs dans la piscine;
- Imposez un équipement personnel de flottaison (personne ne sachant pas nager);
- Apprenez à nager à vos enfants dès que possible;
- Mouillez nuque, bras et jambes avant d'entrer dans l'eau;
- Apprenez les gestes qui sauvent et surtout ceux spécifiques aux enfants;
- Interdisez le plongeon ou les sauts en présence de jeunes enfants;
- Interdisez la course et les jeux vifs aux abords de la piscine;
- N'autorisez pas l'accès à la piscine sans gilet ou brassière pour un enfant ne sachant pas bien nager et non accompagné dans l'eau;
- Ne laissez pas de jouets à proximité et dans le bassin qui n'est pas surveillé;
- Maintenez en permanence une eau limpide et saine;
- Stockez les produits de traitement d'eau hors de la portée des enfants;

Prévoyez:

- Téléphone accessible près du bassin pour ne pas laisser vos enfants sans surveillance quand vous téléphonez;
 - Bouée et perche à proximité du bassin;
- Par ailleurs, certains équipements peuvent contribuer à la sécurité:
- Barrière de protection dont le portail sera constamment maintenu fermé (par exemple une haie ne peut être considérée comme une barrière);
 - Couverture de protection manuelle ou automatique correctement mise en place et fixée;
 - Détecteur électronique de passage ou de chute, en service et opérationnel;
 - Mais ils ne remplacent en aucun cas une surveillance rapprochée;

En cas d'accident:

- Sortez l'enfant de l'eau le plus rapidement possible;
- Appelez immédiatement du secours et suivez les conseils qui vous seront donnés;
- Remplacez les habits mouillés par des couvertures chaudes;
- Mémoriser et afficher près de la piscine les numéros de premiers secours: Pompiers : (18 pour la France), SAMU : (15 pour la France), Centre antipoison.



ATTENTION: Toutes les filtrations suivent la norme d'installation NF C15-100, stipulant que tout appareil électrique situé à moins de 3,50 m du bassin et librement accessible, doit être alimenté en très basse tension 12V.

Tout appareil électrique alimenté en 220 V doit être situé à moins de 3,50 m du bord du bassin.

Demander l'avis du fabricant pour toute modification d'un ou plusieurs élément du système de filtration.

Utiliser une prise équipée d'un disjoncteur différentiel de 30 mA.

Conservar ces instructions pour de futures consultations.

EN CAS DE PROBLEME, ... NOUS CONSULTER!

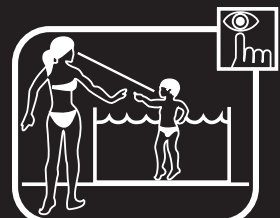
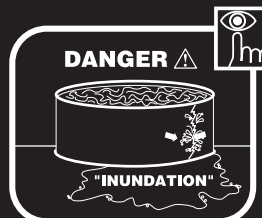
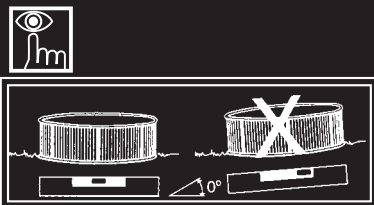
SERVICE APRES VENTE:

France: Tel.: (33) 04 92 28 32 37 Fax: (33) 04 92 28 03 33

Belgique: Tel.: (32) 0800 10 211

Suisse, numéro verde: 0 800/563 820

e-mail: samuel@gre.es web: www.gre.es





BESONDERS FÜR KINDER UNTER 5 JAHREN. UNFÄLLE PASSIEREN NICHT IMMER NUR DEN ANDEREN! BEUGEN SIE POTENTIELLEN UNFÄLLEN VOR!
"DIE NICHTBEACHTUNG DER EMPFOHLENE WARTUNGSARBEITEN KANN ZU SCHWEREN GESUNDHEITSSCHÄDEN, BESONDERS FÜR KINDER, FÜHREN."

- SICHERHEITSHINWEISE**
- Vor der Montage bitte die Sicherheitshinweise beachten.
 - Aus Sicherheitsgründen dürfen Schwimmbecken nicht auf Terrassen und Balkone aufgestellt werden.
 - **Wichtig:** Wählen Sie bitte deshalb den Standort für Ihr Schwimmbecken derart aus, daß das bei einem Unfall oder Beckenbruch auslaufende Wasser ungehindert abfließen kann, um Schäden für Menschen, Tiere, Gebäude oder Grundstücke zu vermeiden.
 - **Hinweis:** Dieses Becken wurde für Kinder konzipiert. Um Schäden an Personen und an dem Becken zu verhindern, sollte man sich nicht auf dem Beckenrand stellen.
 - Das Becken muß auf einer ebenen Fläche aufgestellt werden, da sonst die Folie unter zu großem Druck steht und dadurch brechen könnte.
 - Kopfsprünge in das Becken und Springen vom Beckenrand sind untersagt.
 - Nachts oder bei unzureichender Beleuchtung darf nicht gebadet werden.
 - Unter Einfluß von alkoholischen Getränken, Arzneimitteln, Drogen und Ähnliches darf nicht gebadet werden.
 - Kämpfe und gewalttätige Spiele sind im Becken untersagt.
 - Niemand zwischen der Poolwand und der Leiter schwimmen (es besteht die Gefahr, eingeklemmt zu werden).
 - Tiere (Hund, Katze usw.) dürfen nicht im Pool baden.
 - Manipulieren Sie die Reinigungsanlage niemals, wenn Sie am Körper oder der Boden feucht sind (südlicher elektrischer Schlag)

WICHTIGER HINWEIS

- Überwachen und bei Bedarf handeln:**
- Beaufsichtigen Sie Kinder aus nächster Nähe und halten Sie sie jederzeit im Auge. Wählen Sie einen Verantwortlichen für die Sicherheit und haben Sie besonders Acht, wenn viele Badegäste im Pool sind.
 - Halten Sie für Nichtschwimmer Schwimmringe bereit.
 - Sorgen Sie dafür, dass Ihre Kinder so früh wie möglich schwimmen lernen.
 - Vor dem Eintauchen ins Wasser Nacken, Arme und Beine nass machen.
 - Lassen Sie sich in Erster Hilfe unterweisen, um Kinder sofort versorgen zu können.
 - Verboten Sie Spritzen und Springen im Gegenwart von Kindern sowie Laufen und ungebärdiges Spielen um den Pool herum.
 - Lassen Sie keine Kinder ohne Schwimmweste oder Armbüden ins Pool, die Nichtschwimmer oder nicht in Begleitung eines Erwachsenen sind.
 - Hinterlassen Sie kein Spielzeug im oder am unbewachten Pool.
 - Halten Sie das Wasser immer peinlich sauber und desinfiziert.
 - Produkte zur Wasserbehandlung sind außer Reichweite von Kindern aufzubewahren.

- Vorbeugen:**
- Einige Vorrichtungen können zur Sicherheit beitragen, ersetzen aber keinesfalls die Aufsicht eines Erwachsenen.
 - Umzäunung oder Umfassung, die geschlossen gehalten werden kann.
 - Korrekt angebrachte hand- oder automatisch betätigte Schutzabdeckung.
 - Elektronische Kennung (Alarm), wenn etwas oder jemand in den Pool fällt.
 - Griffberetes Telefon in der Nähe des Pools (Handy oder normales Telefon).
 - Griffberetes Rettungsring oder Stange in der Nähe des Pools.
- Bei Unfällen:**
- Holen Sie das Kind auf dem schnellsten Weg aus dem Wasser.
 - Bemühen Sie sich sofort um Hilfe und folgen Sie den Anweisungen, die Sie erhalten.
 - Ersetzen Sie nasse Kleidung durch trockene. (Bedecken Sie den Verunglückten mit einer Decke).
 - Bringen Sie in unmittelbarer Nähe des Pools eine Tafel mit allen Notrufnummern an: Feuerwehr, Rotes Kreuz, Arzt, Notarzt usw.) und lernen Sie diese Nummern auswendig.

WICHTIGER HINWEIS: Für alle Filtrierungen gilt die Installationsnorm NF C15-100. Danach dürfen frei zugängliche elektrische Geräte, die in einer Entfernung von weniger als 3,50 m vom Pool liegen, nur mit sehr niedriger Spannung 12 V eingespeist werden.
 220 V-Geräte müssen mindestens 3,50 m von Schwimmbad entfernt liegen.
 Verwenden Sie Stecker mit 30 mA-Differentialunterbrecher. Bewahren Sie bitte diese wichtigen Hinweise zur späteren Einsichtsnahme auf.

BEI PROBLEMEN KÖNNEN SIE SICH MIT UNS UNTER DER FOLGENDEN DEUTSCHEN TELEFONNUMMER IN VERBINDUNG SETZEN:
 Deutschland: Tel.: 49 (0) 180 333 0 123 HOT LINE (9 cent/min)
 Fax: 49 (0) 7024 920 66 69
 Österreich: Tel.: 49 (0) 180 333 0 123
 Fax: 49 (0) 7024 920 66 69
 Schweiz, freie nummer: 0 800/563 820
 e-mail: info@waterman-pool.com web: www.gre.es

LA SICUREZZA DEI BAMBINI DEPENDE DA VOI. IL RISCHIO È MASSIMO QUANDO SONO MINORI DI 5 ANNI.
UN INCIDENTE NON CAPITA SOLO AGLI ALTRI! PREVENITE I POSSIBILI INCIDENTI!
ATTENZIONE: "LA NON OSSERVANZA DELLE ISTRUZIONI DI MANUTENZIONE PUÒ PROVOCARE GRAVI RISCHI PER LA SALUTE, IN PARTICOLARE PER I BAMBINI."

- PRECRIZIONI DI SICUREZZA**
- Prima di procedere al montaggio leggere attentamente le seguenti istruzioni.
 - Per sicurezza, non installare mai la piscina su balconi né terrazze.
 - **Importante:** Collocare la piscina nelle vicinanze di un punto di scarico, onde evitare eventuali allagamenti in caso di rottura. Pensate alla vostra piscina come ad una grossa diga. Se la piscina non è ben livellata, la pressione potrebbe provocare la rottura della parete con fuoriuscita di tutta l'acqua in essa contenuta. Tale volume d'acqua potrebbe causare gravi danni al suolo e pure alle persone che si trovano nei pressi della piscina.
 - Questa piscina è stata progettata per i bambini.
 - Non tuffarsi mai a capofitto nella piscina.
 - Non utilizzare la piscina di notte oppure in mancanza di visibilità.
 - Non utilizzare mai la piscina sotto gli effetti di bevande alcoliche, medicinali, oppure droghe.
 - Non permettere eventuali liti né la pratica di giochi bruschi in piscina.
 - Non nuotare mai fra la parete della piscina e la scaletta (rischio di restare intrappolati).
 - Non fare mai entrare un animale (cane, gatto, ecc...) nella piscina.
 - Non manipolare mai il depuratore con il corpo bagnato o su un pavimento umido (pericolo di elettrocuzione).

NORMATIVA DI SICUREZZA

- Vigilare ed agire:**
- Vigilare i bambini da vicino e costantemente. Scegliere un responsabile per la sicurezza ed aumentare la vigilanza quando vi sono molti bagnanti in piscina.
 - Prevedere un attrezzatura salvagente per coloro che non sanno nuotare.
 - Insegnare ai propri bimbi a nuotare prima possibile.
 - Bagnarsi la nuca, le braccia e le gambe prima di tuffarsi in acqua.
 - Imparare le nozioni di pronto soccorso per aiutare urgentemente i bambini.
 - Vietare i tuffi e i salti in presenza dei bambini, così come le corse e i giochi bruschi intorno alla piscina.
 - Non permettere l'accesso in piscina senza salvagente o bracciali ai bambini che non sanno nuotare e che non sono accompagnati da un adulto in acqua.
 - Non lasciare giocattoli intorno o dentro la piscina se essa non è livellata.
 - Tenere sempre l'acqua pulita e disinfettata.
 - Conservare i prodotti di trattamento dell'acqua fuori dalla portata dei bambini.
- Prevedere:**
- Alcune attrezzature che possono contribuire alla sicurezza, ma senza sostituirla in nessun caso alla vigilanza di un adulto.
 - Recinto o recinzione di protezione il cui accesso si possa tenere chiuso.
 - Copertura di protezione manuale o automatica correttamente montata e fissata.
 - Rilevatore elettronico di caduta in piscina (allarme).
 - Telefono accessibile nelle vicinanze della piscina (portatile o no).
 - Galleggianti e perica nelle vicinanze della piscina.
- In caso di incidente:**
- Togliere il bambino dall'acqua il più presto possibile.
 - Chiedere aiuto tempestivamente e seguire i consigli eventualmente comunicati.
 - Cambiare i vestiti bagnati con dei vestiti asciutti (coprire l'infortunato con una coperta).
 - Memorizzare ed appendere un cartello nelle vicinanze della piscina con i telefoni del Pronto Soccorso, Pompieri, Croce Rossa, Emergenza, ecc.

ATTENZIONE: Tutti i filtri seguono la norma di installazione NF C15-100, in base a la quale ogni apparecchio elettrico, situato almeno di 3,50 m dalla piscina vera e propria, e con libero accesso, deve essere alimentato a tensione molto bassa: 12 V.
 Ogni apparecchio alimentato a 220 V, deve essere situato ad almeno 3,50 m dal bordo della piscina.
 Utilizzare una presa dotata di disgiuntore differenziale da 30 mA.

Conservare queste istruzioni per future consultazioni
 PER OGNI VOSTRA EVENTUALE OCCORRENZA... INTERPELLATE-TECI!
PER INFORMAZIONI TELEFONO:
 Italia, Tel.: (39) 800 781 592
 Svizzera, numero verde: 0 800/563 820
 e-mail: gre@gre.es web: www.gre.es

DE VEILIGHEID VOOR UW KINDEREN HANGT VAN UZELF AF! HET HOOGSTE RISICO LOPEN DE KINDEREN VAN BENEDEN DE 5 JAAR.
EEN ONGELUK KAN NIET ALLEEN ANDEREN OVERKOMEN!
VOORKOM MOGELIJKE ONGELUKKEN! OPGELET: "HET FEIT NIET DE ONDERHOUDSPFLICHTEN TE RESPECTEREN KAN ERNSTIGE RISICO'S VOOR DE GEZONDHEID OPLEVEREN, IN HET BIJZONDER VOOR KINDEREN."

- PRAKTISCHE WENKEN VOOR DE VEILIGHEID**
- **Lees eerst aandachtig de volgende instructies door, voordat U met de montage begint.**
 - Installeer het zwembad voor de veiligheid niet op balkons of terrassen.
 - **Belangrijk:** Plaats het zwembad op een plek dichtbij een afwateringspunt, zodat er zich bij geval van breuk geen overstromingen kunnen voordoen. Denk aan Uw zwembad alsof het een grote vijver is. Als het zwembad gedeeltelijk leeg ligt, kan de druk een breuk in de wand veroorzaken, zodat al het water weg zal lopen. Deze enorme hoeveelheid aan water kan belangrijke schade teweegbrengen aan het terrein en zelfs letsel aan de personen, die zich in de omgeving van het zwembad bevinden.
 - Dit zwembad is ontworpen voor kinderen.
 - Noot in het zwembad duiken.
 - Geen gebruik maken van het zwembad bij nacht of bij gebrek aan licht.
 - Geen gebruik maken van het zwembad als men onder invloed is van alcoholische dranken, medicijnen of drugs.
 - Geen ruzies of bruske spelletjes veroorloven in het zwembad.
 - Noot zwemmen tussen de wand van het zwembad en de trap. (Risiko in de knel te komen).
 - Noot een dier (hond, kat, enz.) in het zwembad laten zwemmen.
 - Noot aan de zuiveringsinstallatie werken als uw lichaam of de grond nat is (elektrocutie).

NORMATIEF VOOR DE VEILIGHEID

- Opletten en handelen:**
- Houd de kinderen van dichtbij en constant in de gaten. Zoek een verantwoordelijk persoon voor de veiligheid en verscherp het toezicht wanneer er zich vele baders in het zwembad bevinden.
 - Besch over een uitrustung van zwembanden en zwemvesten voor hen die niet kunnen zwemmen.
 - Leer uw kinderen zo spoedig mogelijk zwemmen.
 - Maak nek, armen en benen nat voor het water in te gaan.
 - Wees op de hoogte van EHBO om urgent kinderen bij te staan.
 - Verbied duiken en springen in de aanwezigheid van kinderen, evenals rennen en wilde spelletjes rondom het zwembad.
 - Sta - zonder vestmest of armbandjes - de toegang tot het zwembad niet toe aan kinderen die niet kunnen zwemmen en die in het water niet verzegeld zijn door een volwassen.
 - Laat geen speelgoed achter rondom en binnenin het zwembad zonder dat daarop gelet wordt.
 - Houd het water voortdurend schoon en gedesinficeerd.
 - Bewaar de producten voor de behandeling van het water buiten het bereik van de kinderen.
- Preventie:**
- Sommige uitrustingen kunnen aan de veiligheid bijdragen, alhoewel zij in geen enkel geval de waakzaamheid van een volwassen kunnen vervangen.
 - Een omheining of een beveiligingsafrestering waarvan de toegang gesloten kan blijven.
 - Protectiedek met automatische of handbediening, op de juiste manier geplaatst en vastgezet.
 - Een elektronische detector voor een val in het zwembad (alarm).
 - Een toegankelijke telefoon dichtbij het zwembad (draagbaar of niet).
 - Vlottes en polstok dichtbij het zwembad.
- In geval van ongeluk:**
- Het kind zo snel mogelijk uit het water halen.
 - Onmiddellijk hulp inroepen en de raadgevingen van de informatie opvolgen.
 - De natte kleding verwisselen voor droge kleren (de verongelukte met een deken bedekken).
 - De telefoonnummers memoriseren en een bord dichtbij het zwembad plaatsen met de nummers van EHBO, Rode Kruis, Arts, Urgente Dienst, enz.

BELANGRIJK: Alle filtraties volgen de installatienorm NF C15-100, waaraard wordt bepaald dat ieder elektrisch apparaat, dat op z'n minst op een afstand van 3,50 meter van het zwembad verwijderd en gemakkelijk moet zijn, met een zeer lage spanning gevoed moet worden: 12 V.
 Alle apparaten die gevoed worden met 220 V, dienen zich op z'n minst op een afstand van 3,50 meter van de rand het zwembad te bevinden.
 Een stopcontact gebruiken met een differentiële stroomonderbreker van 30 mA.

Bewaar deze instructies voor toekomstige raadplegingen. MOCHT U EEN PROBLEEM HEBBEN, ...jRAADPLEEG ONSI!
TELEFOONNUMMER VOOR ADVIES:
 Nederlands: Tel.: (31) 0800 022 33 04
 België: Tel.: (32)0800 10 211
 Fax: (34) 946 741 708 e-mail: gre@gre.es web: www.gre.es

JA SEGURANÇA DOS SEUS FILHOS DEPENDE DE SI! O RISCO É MÁXIMO QUANDO SÃO MENORES DE 5 ANOS. JÓ ACIDENTES NÃO PASSAM SÓ AOS OUTROS!
¡EVITE OS POSSÍVEIS ACIDENTES!
ATENÇÃO: "NÃO RESPEITAR AS INSTRUÇÕES DE MANUTENÇÃO PODE POR GRAVEMENTE EM PERIGO A SAÚDE, ESPECIALMENTE A DAS CRIANÇAS."

CONSELHOS DE SEGURANÇA

- Antes da montagem, ler com atenção as instruções dadas a seguir.
- Por razões de segurança, nunca instalar a piscina numa varanda ou num terraço.
- **Importante:** Colocar a piscina num lugar próximo a um desaguedo, para evitar inundações se a piscina se partir. A piscina é como uma pequena barragem; se estiver desnívelada, a pressão pode partir a parede e nesse caso toda a água poderia sair. Um volume de água tão importante pode provocar danos importantes no terreno e também às pessoas que se encontrarem ao pé da piscina.
- Esta piscina foi concebida para as crianças.
- Nunca tirar-se de cabeça para a piscina.
- Não utilizar a piscina de noite ou quando houver pouca visibilidade.
- Não utilizar a piscina debaixo do efeito de bebidas alcoólicas, medicamentos ou drogas.
- Não permitir brigas ou jogos violentos na piscina.
- Não nadar nunca entre a parede da piscina e a escada (risco de ficar entalado).
- Não deixar nunca um animal (cão, gato, ou outro) tomar banho na piscina.
- Nunca manipule o depurador se estiver com o corpo molhado ou se ou chão estiver molhado (risco de electrocussão).

NORMATIVA DE SEGURANÇA

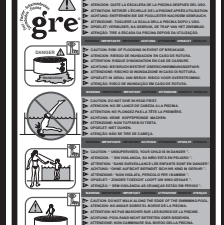
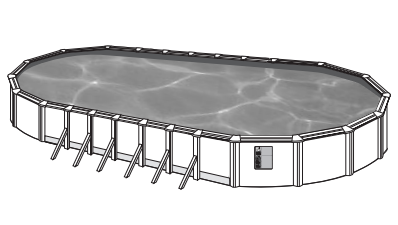
- Vigiar e actuar:**
- Vigie as crianças de perto e constantemente. Ponha uma pessoa responsável da segurança e aumente a vigilância quando há muitas pessoas na piscina.
 - Ponha um equipamento de flutuação para os que não sabem nadar.
 - Ensine a nadar aos pequenos o mais cedo possível.
 - Molhe a nuca, os braços e as pernas antes de entrar na água.
 - Aprenda primeiros auxílios para atender urgentemente as crianças.
 - Proiba o mergulho e os saltos em presença das crianças, assim como correr e os jogos bruscos ao pé da piscina.
 - Proiba o acesso à piscina sem colete ou braceletes às crianças que não sabem nadar e que não estão acompanhadas por um adulto na água.
 - Não deixe brinquedos à volta nem dentro da piscina se estiver sem vigilância.
 - Mantenha permanentemente a água limpa e desinfectada.
 - Guarde os produtos de tratamento da água fora do alcance das crianças.
- Prever:**
- Equipamentos que possam contribuir à segurança, sem os substituir nunca pela vigilância de um adulto.
 - Uma vala de protecção cujo acesso possa estar fechado.
 - Coberta de protecção manual ou automática correctamente colocada e fixada.
 - Detector electrónico de queda na piscina (alarme).
 - Telefone acessível ao pé da piscina (portátil ou fixo).
 - Bóia e vara ao pé da piscina.

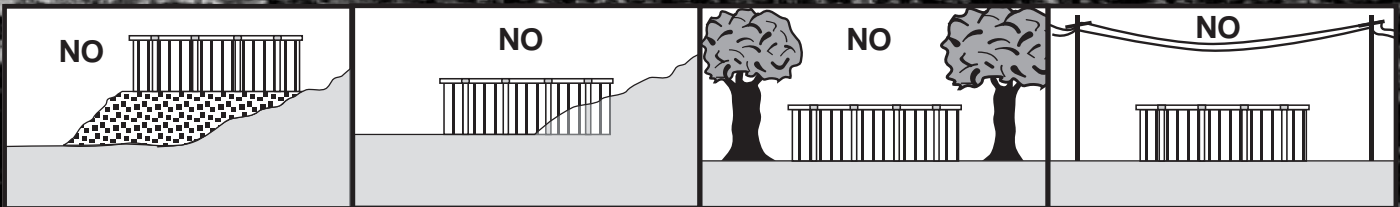
Em caso de acidente:

- Tirar a criança da água o mais rapidamente possível.
- Pedir imediatamente socorro e seguir os conselhos que lhe forem comunicados.
- Tirar a roupa molhada e vestir roupa seca (cobrir o acidentado com uma manta).
- Memorizar e afixar um cartaz ao pé da piscina com os telefones de primeiros auxílios: Bombeiros, Cruz Vermelha, Médico, Urgências, etc.

ATENÇÃO: Todas as filtrações seguem a norma de instalação NF C15-100, que estipula que qualquer aparelho eléctrico, situado a menos de 3,50 m da piscina, e livremente acessível, deverá ser alimentado a uma tensão muito baixa: 12 V.
 Qualquer aparelho eléctrico alimentado com 220 V, deve estar situado pelo menos a 3,50 m do bordo da piscina.
 Utilizar uma tomada equipada com um disjuntor diferencial de 30 mA.

Guardar estas instruções para futuras consultas
 EM CASO DE PROBLEMA, ...CONSULTAR-NOS!
TELEFONO CONSULTA:
 Tel.: (34) 946 741 844
 Fax: (34) 946 741 708 e-mail: gre@gre.es web: www.gre.es





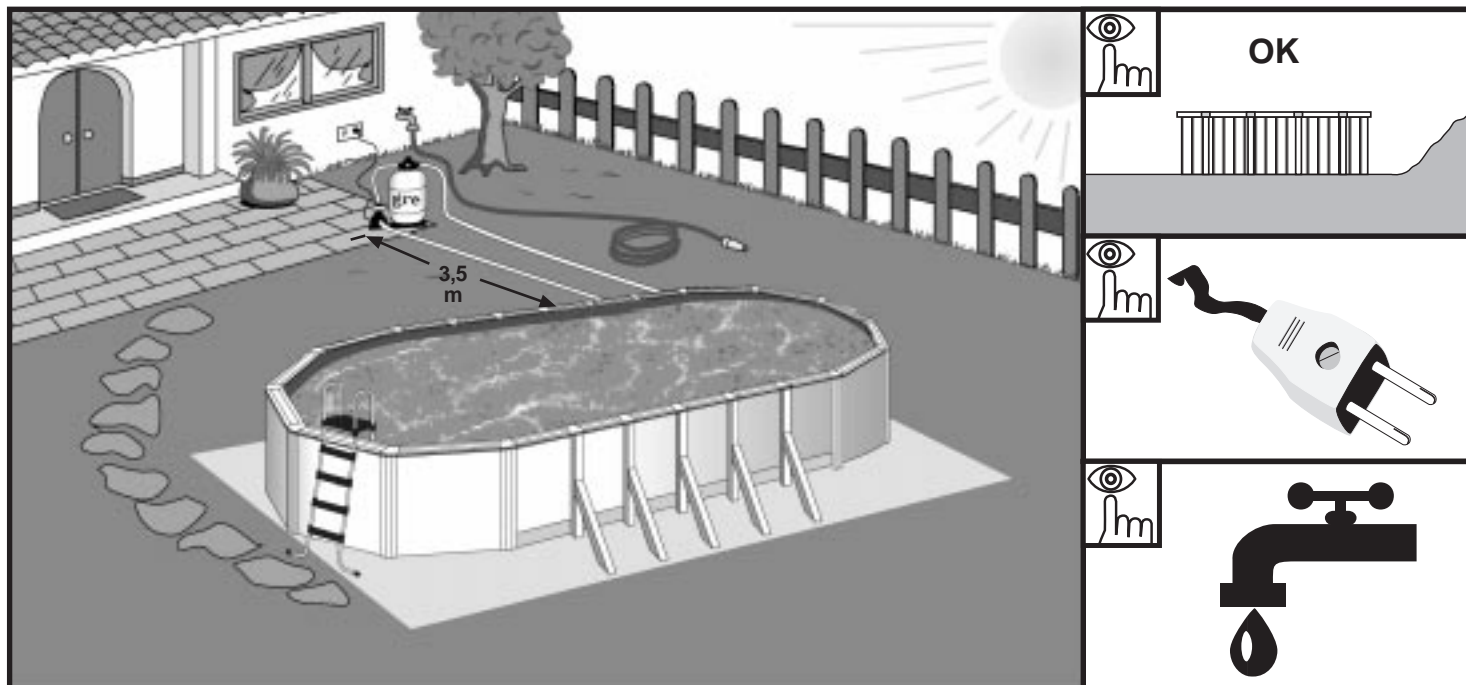
PARTE

2

INSTRUCTIONS

- (GB) PREPARATION OF THE SITE
- (E) PREPARACION DEL TERRENO
- (F) PRÉPARATION DU TERRAIN
- (D) VORBEREITUNG DES BODENS
- (I) PREPARAZIONE DEL TERRENO
- (NL) BEREIDING VAN HET TERREIN
- (P) PREPARAÇÃO DO TERRENO

gre



GB **Installation place:** Our pools are designed to be erected above ground and for an outdoor family use. The ground has to be firm, flat and perfectly horizontal. **Remember:** 1000 lts of water = 1 m³ = 1000 Kgs.
Advices to chose the best location for your pool:
 • Select a place where you'll have to realize the least excavation to levelled the ground. • Non easily inundated area in case of rain. • Where there is not any underground connection (water, gaz, electricity,...). • Do not install it underneath electric line. • Protected from wind and without any trees because the pollen and the leaves make the pool dirty. • Sunny area, where the most sun is during the morning. • Close to a water and power supply and drainage system.

E **Lugar de colocación:** Nuestras piscinas están diseñadas para ser instaladas sobre la superficie del suelo y para uso familiar al aire libre. El suelo debe estar firme, liso y perfectamente horizontal. **Recuerde:** 1000 lts. = 1 m³ = 1000 Kgs.
Recomendaciones para elegir la mejor ubicación para su piscina:
 • Escoja un lugar donde deba realizar la menor excavación posible para nivelar el terreno. • Zona donde en caso de lluvias no se inunde. • Que no pase ninguna conexión subterránea (agua, gas, electricidad,...). • No instalar debajo de tendidos eléctricos. • Protegida del viento y sin árboles ya que el pólen y las hojas ensucian la piscina. • Zona soleada, donde de más el sol por la mañana. • Cerca de una toma eléctrica, toma de agua y un desagüe.

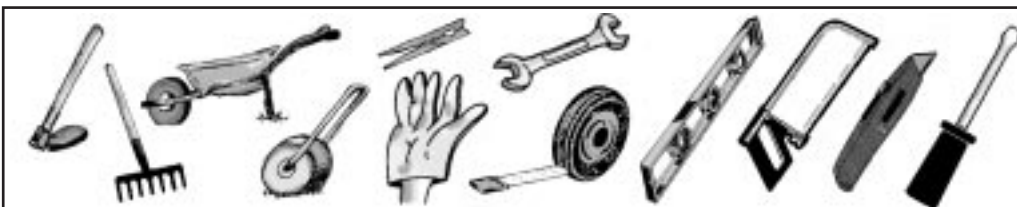
F **Lieu d'installation:** Nos piscines sont conçues pour être installés sur la surface du sol et pour un usage familial de plein air. Le sol doit être ferme, plat et parfaitement horizontal. **Pour mémoire:** 1000 lts. d'eau = 1 m³ = 1000 Kgs.
Recommandations pour choisir le meilleur emplacement pour votre piscine:
 • Choisissez un lieu où vous devez réaliser le moins d'excavation possible pour niveler le terrain. • Zone non inondable en cas de pluie. • Où il ne passe aucun branchement souterrain. (eau, gaz, électricité,...). • Ne pas installer en dessous de lignes électriques. • Protégée du vent et sans arbres étant donné que le pollen et les feuilles salissent la piscine. • Zone ensoleillée, où il y a le plus de soleil le matin. • Près d'une prise électrique, prise d'eau et d'un lieu d'écoulement.

D **Austellort:** Unsere Schwimmbäder sind zur Aufstellung im Freien auf dem Boden und zur Benutzung durch die Familie ausgelegt. Der Boden muss fest und vollkommen waagrecht sein. **Beachten Sie:** 1000 l. wasser = 1 m³ = 1000 Kg.
Hier einige Empfehlungen zur Wahl des optimalen Standortes Ihres Schwimmbades:
 • Wählen Sie für die Aufstellung ein Gelände, wo Sie möglichst wenig Erde auszuheben brauchen, um den Boden zu planieren. • Der Bereich darf bei Regen nicht überschwemmt werden. • Durch den Untergrund darf keine unterirdische Leitung führen (Wasser, Gas, Strom,...). • Installieren Sie das Pool nicht unter Stromleitungen. • Der Aufstellort sollte windgeschützt sein und keinen Baumbestand aufweisen, denn Pollen und Laub verschmutzen das Schwimmbad. • Wählen Sie einen sonnenbeschienenen Bereich, vor allem mit Morgensonne. • Wählen Sie Ihren Standort in der Nähe eines Strom- und Wasseranschlusses und eines Abflusses.

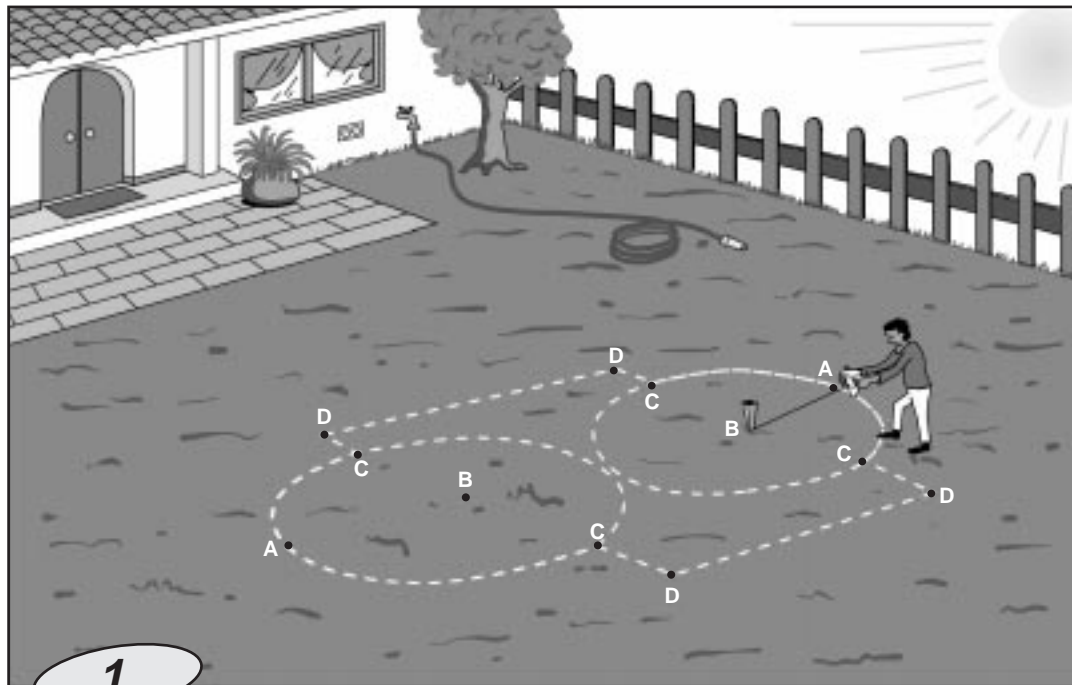
I **Luogo di posa:** Le nostre piscine sono progettate per essere installate sul piano del terreno e per uso familiare all'aria aperta. Il terreno deve essere stabile, liscio e perfettamente orizzontale. **Ricordare:** 1000 lts. d'acqua = 1 m³ = 1000 Kg.
Raccomandazioni per scegliere la migliore posizione per la piscina:
 • Scegliere un luogo in cui si debba eseguire il minor scavo possibile per livellare il terreno. • Scegliere una zona che, in caso di pioggia, non si inondi. • Scegliere una zona in cui non passi nessun allacciamento sotterraneo. (acqua, gas, elettricità,...). • Non installare sotto linee elettriche. • Scegliere una zona protetta dal vento e senza alberi, poiché il polline e le foglie sporcheranno la piscina. • Scegliere una zona soleggiata, con maggiore esposizione ai raggi mattutini. • Scegliere una zona nelle vicinanze di una presa elettrica, presa d'acqua e uno scolo.

NL **Punt voor plaatsing:** Onze zwembaden zijn ontworpen voor hun installatie op de begane grond en bestemd voor familiegebruik in de open lucht. De grond dient vast, vlak en perfect horizontaal te zijn. **Onthoud:** 1000 liter water = 1 m³ = 1000 Kg.
Aanbevelingen voor het uitzoeken van de beste ligging voor uw zwembad:
 • Zoek een plek uit waarop zo min mogelijk moet worden afgegraven voor de nivellering van het terrein. • Zorg voor een stuk grond, dat in geval van regen niet onder water komt te staan. • Vermijd iedere aanwezigheid van ondergrondse aansluitingen (water, gas, elektriciteit,...). • Niet installeren onder elektriciteitsdraden. • Beschermen tegen wind en bomen vermijden, aangezien de pollen en bladeren het zwembad kunnen vervuilen. • Zoek een zonnige plek met vooral ochtendzon. • Plaatsen in de nabijheid van een elektriciteits-, water- en afvoeraansluiting.

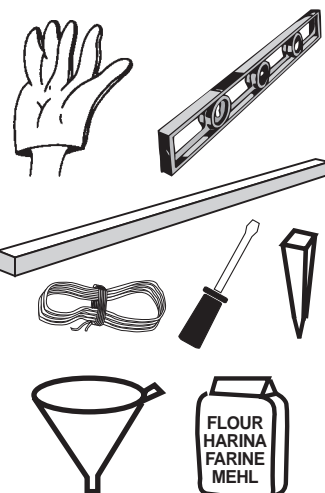
P **Lugar de colocação:** As nossas piscinas estão concebidas para serem instaladas na superfície do chão para o uso familiar ao ar livre. O chão deve estar firme, liso e perfeitamente horizontal. **Nota:** 1000 l. = 1 m³ = 1000 Kg.
Recomendações para eleger a melhor situação para a sua piscina:
 • Escolha um lugar onde as escavações para nivelar o terreno sejam mínimas. • Uma zona que não se inunde em caso de chuva. • Onde não passem canais nem fios subterrâneos, (água, gás, electricidade,...). • Não instalar por baixo de linhas eléctricas. • Protegida do vento e sem árvores, já que o pólen e as folhas sujam a piscina. • Zona com sol, onde dê mais o sol de manhã. • Perto de uma tomada eléctrica, de uma tomada de água e de um escoamento.



Tool necessary (not included)
Herramienta necesaria (no incluida)
Outil nécessaire (n'est pas compris)
Erforderliches Werkzeug (nicht eingeschlossen)
Utensile necessario (non compreso)
Benodigd gereedschap (niet inbegrepen).
Ferramenta necessária (não está incluída)



Tool necessary (not included)
 Herramienta necesaria (no incluida)
 Outil nécessaire (n'est pas compris)
 Erforderliches Werkzeug (nicht eingeschlossen)
 Utensile necessario (non compreso)
 Benodigd gereedschap (niet inbegrepen).
 Ferramenta necessária (não está incluída)



1

GB **Mark the installation area:**
 Once the location area is chosen (which have to be perfectly levelled), we'll proceed at the marking.
 You've got 2 options for that:
 1° To prepare a concrete platform (cement,...) with the necessary measure according to your swimming-pool size.
 2° Directly on the ground:
 To mark the ground using wood pickets, screwdriver, funnel (or plastic bottle), flour or lime and a rope.

E **Marcar zona de instalación:**
 Una vez escogida la zona de ubicación de la piscina (que debe estar perfectamente nivelada) procederemos al marcaje.
 Para ello tiene Ud. dos opciones:
 - Preparar una plataforma de hormigón (cemento, etc.) de la medida necesaria según dimensiones de su piscina.
 - Directamente sobre el terreno previa preparación que detallamos a continuación:
 Para marcar el terreno ayúdense de estacas de madera, destornillador, embudo (ó botella de plástico), harina ó cal y una cuerda.

F **Marquer la zone d'installation:**
 Une fois choisie la zone d'emplacement de la piscine (qui doit être parfaitement nivelée) nous procéderons au marquage.
 Pour cela, vous avez deux options:
 - Préparer une plateforme en béton (ciment, etc.) de la mesure nécessaire selon les dimensions de votre piscine.
 - Directement sur le terrain:
 Marquer le terrain en s'aidant de pieux en bois, tournevis, entonnoir (ou bouteille en plastique), farine ou chaux et une corde.



D **Standort markieren:**
 Der für die Aufstellung des Pools gewählte (gut planierte) Ort wird anschließend markiert.
 Dafür bieten sich Ihnen zwei Optionen:
 - Die Vorbereitung einer Betonplatte (aus Zement usw.) in den notwendigen Abmessungen für das Schwimmbad.
 - Aufstellung direkt auf dem Boden:
 Boden mit Hilfe von Holzpflocken, Schraubenzieher, Trichter (oder Kunststoffflasche), Mehl oder Kalk und einer Kordel abstecken.

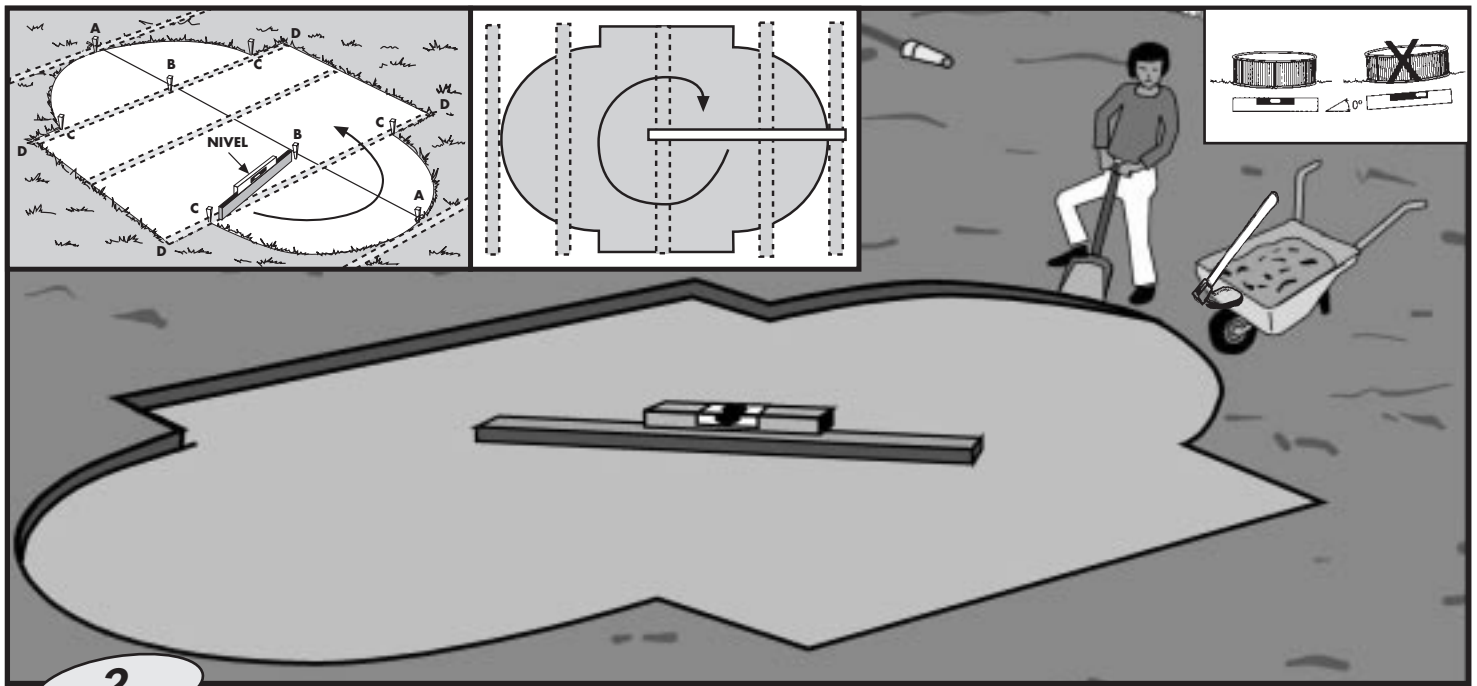
I **Tracciare zona di installazione:**
 Una volta scelta la zona di sistemazione della piscina (che deve essere perfettamente nivelata), si provvederà alla relativa tracciatura.
 A tale scopo, si hanno due opzioni:
 - Predisporre una piattaforma di calcestruzzo (cemento, ecc.) con le misure necessarie, a seconda delle dimensioni della propria piscina.
 - Directamente sul terreno:
 Tracciare il terreno servendosi di picchetti di legno, di un cacciavite, un imbuto (o una bottiglia di plastica), gesso o calce e una corda.

NL **Her markeren van de plaats voor installatie:**
 Wanneer we de plaats (die volkomen genivelleerd dient te zijn) voor de ligging van het zwembad eenmaal hebben uitgezocht gaan we over tot het markeren daarvan.
 Dit kunt u op twee manieren doen:
 - Een platform van beton bereiden (cement, enz.) met nodige afmeting, al naar gelang de grootte van uw zwembad.
 - Direct op het terrein:
 Het terrein markeren met behulp van houten palen, schroevendraaier, trechter (of een plastic fles), meel of kalk en een touw.

P **Marcar zona de instalação:**
 Depois de escolher a zona de colocação da piscina (que tem de estar perfeitamente nivelada), é preciso marcar.
 Para isso, existem duas opções:
 - Preparar uma plataforma de formigão (cimento, etc.) com a medida necessária segundo as dimensões da piscina.
 - Directamente sobre o terreno:
 Marcar o terreno com a ajuda de estacas de madeira, uma chave de parafusos, um funil (ou uma garrafa de plástico), farinha ou cal, e uma corda.

REQUIRED AREA - AREA NECESARIA - SURFACE NECESSAIRE - ENFORDERLICHE FLÄCHE - SUPERFICIE RICHIESTA - VEREISTE OPPERVLAKTE

REF.			A-A	A-B=B-C	C-D
KIT PROV-916 -911	9,15 x 4,70 m.	9,35 x 6,70 m.	9,15 m.	2,35 m.	1 m.
KIT PROV-826 -821	8,25 x 4,70 m.	8,50 x 6,70 m.	8,25 m.	2,35 m.	1 m.
KIT PROV-736 -731 -737	7,30 x 3,75 m.	7,50 x 5,75 m.	7,30 m.	1,875 m.	1 m.
KIT PROV-586 - 581 -587	5,80 x 3,75 m.	6,00 x 5,75 m.	5,80 m.	1,875 m.	1 m.



2

GB **Levelling:** When levelling the ground, always remove material from the top of the slope **rather than filling in the bottom**: this will ensure greater ground stability and firmness. Always remove all grass, roots, stones, etc. Levelling is extremely important: devoting the necessary time and effort to ensuring that your pool sits properly on the ground will avoid problems later. **How to level:** thanks to a large mason rule (aluminium or wood) and a level, level out the ground forming rectangles (or squares), locating this rule in the selected and cleaned area. When all the areas are on level and when the excess of ground is removed, you may fill in the **small areas** which are left to level out (with clean ground or sand) but always compacting and levelling again afterwards. It is very important the installation area is well compressed and firm in order the ground do not subside when the pool will be full of water. Please ask a professional : builder, gardener,...

E **Nivelar:** En caso de nivelar el terreno **nunca añadiremos tierra donde falta**, siempre cavaremos donde sobra. De ésta forma garantizaremos la estabilidad del terreno, su firmeza. En cualquier caso eliminaremos todas las hierbas, raíces, piedras, etc...El proceso de nivelado del terreno es muy importante, dedíquelo el tiempo y atención necesarios para que su piscina se asiente perfectamente en el terreno elegido y evitará problemas. **Como nivelar:** Con reglas ó " listones " de madera largos, sitúelos enterrándolos en la zona elegida y limpia, formando rectángulos (ó cuadrados) nivelados entre sí, por medio de una regla de albañil (aluminio) y un nivel.Cuando estén todos los " listones " a nivel y retirada la tierra donde sobra, podrá rellenar, **las pequeñas zonas** que falten de nivelar (con tierra limpia ó arena) pero siempre compactando y nivelando a continuación. Es importante que quede bien firme para que no se hunda el terreno cuando tenga la piscina llena de agua. Consulte con un profesional: Constructor, jardinero, etc.

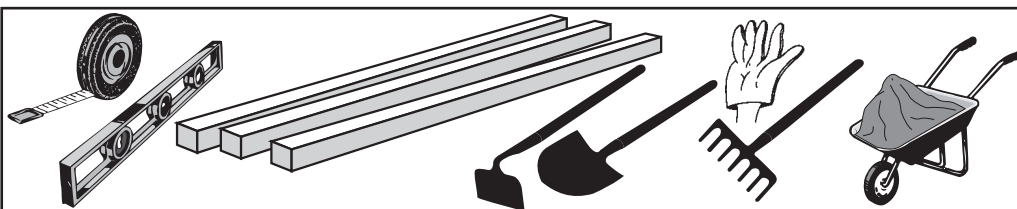
F **Niveler:** Dans le cas de nivellement du terrain, **ne jamais rajouter de terre aux endroits où il en manque**, toujours creuser aux endroits où il y en a en trop. Ainsi, nous garantissons la stabilité du terrain, sa fermeté. Dans tous les cas, éliminez toutes les herbes, racines, pierres, etc... Le procédé de nivellement du terrain est très important, accordez lui le temps et l'attention nécessaires por que votre piscine soit parfaitement installée sur le terrain choisi et cela évitera des problèmes. **Comment niveler:** à l'aide d'une longue règle de maçon (aluminium ou bois) et d'un niveau, niveler le terrain en formant des rectangles (ou carrés), en plaçant cette règle dans la zone choisie et propre. Lorsque toutes les zones seront de niveau et que la terre en surplus aura été enlevée, vous pourrez remplir les **petites zones** qui restent à niveler (avec de la terre propre ou du sable) mais toujours en recompactant et re-niveler par la suite. Il est important que la zone d'installation soit bien tassée et ferme pour que le terrain ne s'enfonce pas lorsque la piscine sera remplie d'eau. Consultez un professionnel, jardinier, etc.

D **Nivellierung:** Zum Planieren des Boden darf **niemals Erde aufgeschüttet werden, wo diese fehlt**, sondern es darf nur überschüssige Erde ausgehoben werden. Nur so wird die Stabilität und Festigkeit des Boden gesichert. Laub, wurzeln, Steine usw. müssen natürlich entfernt werden. Wir weisen besonders darauf hin, dass die Bondennivellierung außerordentlich wichtig ist. Nehmen Sie sich daher Zeit und achten Sie darauf, dass das Pool einwandfrei auf dem gewählten Boden aufliegt. Sie sparen sich dadurch Probleme. **Wie wird nivelliert:** Mit Linealen oder Holzleisten. Graben Sie diese im ausgewählten, sauberen Bereich ein, indem Rechtecke (oder Quadrate) gebildet werden, die untereinander mit Hilfe eines Maurerlineals (aus Aluminium) und einer Wasserwaage nivelliert werden müssen. Wenn alle "Leisten" auf gleicher Höhe liegen und überflüssiges Erdreich entfernt ist, können die noch nicht nivellierten **kleinen Zonen** aufgefüllt werden (mit sauberem Erdreich oder Kiessand). Dabei muss jedoch immer verdichtet und anschließend nivelliert werden. Achten Sie darauf, dass der Untergrund fest ist un nicht absinkt, wenn das mit Wasser gefüllte Pool darauf steht. Wir empfehlen, einen Fachmann zu Rate zu ziehen: Bauunternehmer, Gärtner usw.

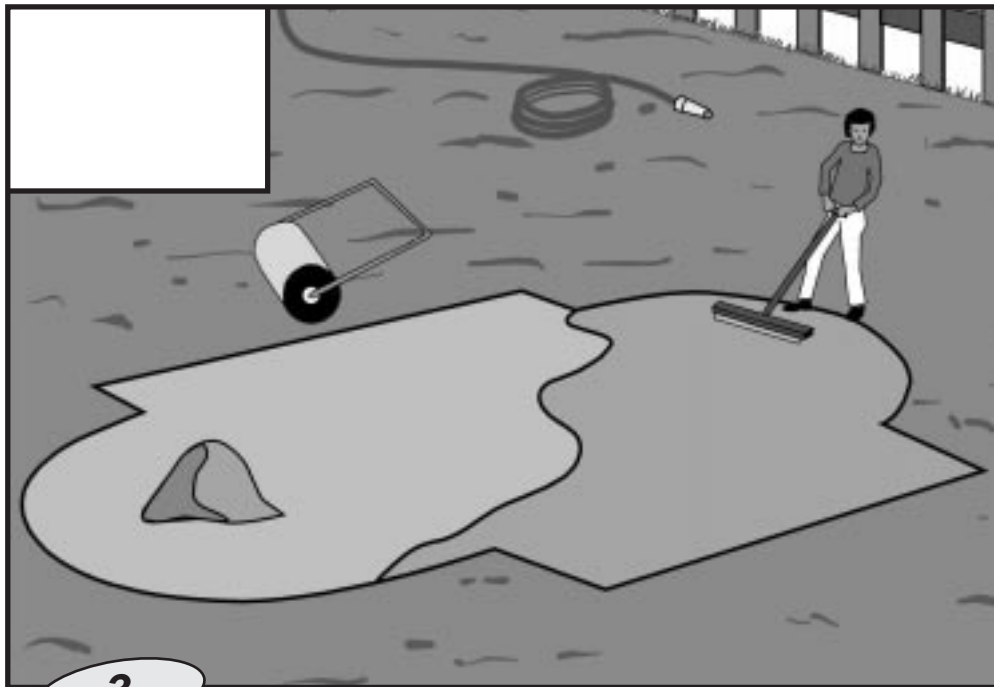
I **Livellare:** Per livellare il terreno **non aggiungere mai terra nel punto in cui manca**, ma si scaverà sempre nel punto in cui è in eccesso. In questo modo si garantirà la stabilità e solidità del terreno. Occorrerà comunque eliminare tutte le erbacce, le radici, le pietre, ecc. La procedura di livellamento è molto importante, occorrerà quindi dedicargli il tempo e la cura necessari affinché la piscina si sistemi perfettamente sul terreno prescelto ed eviterà eventuali problemi. **Come livellare:** Dopo aver pulito la zona prescelta, situare sottoterra delle squadre o dei "listelli" di legno lunghi, formando rettangoli (o quadrati) livellati fra loro, per mezzo di una squadra da muratore (alluminio) e una livella. Quando tutti i "listelli" saranno a livello e dopo aver rimosso la terra eccedente, si potranno riempire **le piccole zone** mancanti da livellare (con terra pulita o sabbia di fiume) ma sempre compattando e livellando di seguito. È importante che sia ben saldo affinché non sprofondi il terreno quando la piscina sarà piena d'acqua. Consultare un professionista: costruttore, giardiniere, ecc.

NL **Nivelleren:** In het geval van nivellering van het terrein moeten we **nooit aarde bijvoegen op de plaats waar deze ontbreekt**, we graven altijd uit daar waar deze teveel aanwezig is. Op deze manier zullen we de stabiliteit van het terrein garanderen. In ieder geval moeten we al het onkruid, de wortels, stenen enz. ... verwijderen. Het proces van de nivellering van het terrein is zeer belangrijk; besteed daar de nodige tijd en aandacht aan opdat uw zwembad op de juiste manier zijn plaats vindt op het uitgekozen terrein en u zult problemen voorkomen. **Wijze voor nivellering:** met gebruik van latten of lange houten tengels. Plaats deze in de grond op het uitgekozen en schone terrein, waarin met behulp van een metselaarsmeetlat (aluminium) en een waterpas onderling genivelleerde rechthoeken (of vierkanten) worden gevormd. Wanneer alle latten zich dezelfde hoogte bevinden en de overtollige aarde is verwijderd kunnen de kleine niet-genivelleerde plekken worden gevuld (met schone aarde of grind), waarbij steeds de aarde moet worden gevuld samengedrukt om daarna tot nivellering over te gaan. Het is belangrijk dat de met water wordt gevuld. Raadpleeg een deskundige: een aannemer, een tuinman, enz.

P **Nivelar:** Se se nivelar o terreno **nunca se deverá acrescentar terra onde falta**, sempre deve-se cavar onde sobra. Desta forma garante-se a estabilidade do terreno e a sua firmeza. Em qualquer caso devem-se eliminar as ervas, raízes, pedras, etc. O processo de nivelamento do terreno é muito importante. Deve-se dedicar a ele todo o tempo e atenção necessários para a sua piscina se assentar perfeitamente no terreno escolhido, o que evitará problemas. **Como nivelar:** com regras ou "réguas de madeira compridas: coloque-as enterradas na zona escolhida e limpa, formando rectângulos (ou quadrados) nivelados entre eles, por meio de uma regra de pedreiro (aluminio) e um nível. Quando estiverem todas as "réguas" a nível e tirada a terra aí onde sobrar, poderá encher **as pequenas zonas** que faltam por nivelar (com terra limpa ou areia) mas sempre compactando e nivelando depois. É importante que fique bem firme para não se arrombar o terreno quando a piscina estiver cheia de água. Consulte um profissional (um construtor ou um jardineiro, ou qualquer outro).



Tool necessary (not included)
 Herramienta necesaria (no incluida)
 Outil nécessaire (n'est pas compris)
 Erforderliches Werkzeug (nicht eingeschlossen)
 Utensile necessario (non compreso)
 Benodigd gereedschap (niet inbegrepen).
 Ferramenta necessária (não está incluída)



TPR ó MPR



3

GB **Finishing:** On the cleaned and levelled ground, spread a light coat of sieved sand (max. 1 cm). Water and compact it (with a garden roller). Check that is well levelled. Do not use the sand to level the ground. The finishing has to be perfect. We advise to put a ground cover (TPR) or a thick one (MPR) above the compact ground.

E **Acabado:** Encima del terreno limpio y nivelado esparciremos una fina capa (max.1 cm) de arena tamizada. Lo regaremos y compactamos (con un rodillo de jardín). Verificamos que esté bien nivelado. No usar la arena para nivelar el terreno.El acabado debe ser perfecto. Aconsejamos poner sobre el terreno compactado un tapiz de suelo (TPR) ó una manta protectora de fondos (MPR).

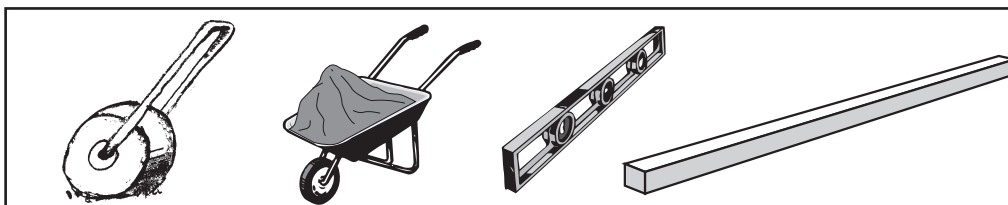
F **Finition:** Sur le terrain propre et nivelé, répartir une fine couche (max.1 cm) de sable tamisé. L'arroser et le compacter (avec un rouleau de jardin). Vérifier qu'il soit bien nivelé. Ne pas utiliser le sable pour niveler le terrain. La finition doit être parfaite. Nous vous conseillons de mettre sur le terrain compacté un tapis de sol (TPR) ou une feutrine (MPR).

D **Finish:** Auf dem sauberen und nivellierten Untergrund wird eine feine Schicht (max.1 cm) gesiebter Sand verteilt. Diese Schicht wird befeuchtet und verdichtet (mit einer Gartenwalze). Danach noch einmal auf einwandfreie Planierung prüfen. Der Sand darf nicht zum Nivellieren des Boden benutzt werden. Das Finish muss einwandfrei sein. Wir empfehlen, den verdichteten Boden mit einer Bodendecke (TPR) oder einen Poolbodenschutzabdeckung (MPR) zu belegen.

I **Finitura:** Sul terreno pulito e livellato si spargerà un sottile strato (max.1 cm) di sabbia setacciata. Quindi irrigare e compattare (con un rullo da giardino). Verificare che il terreno sia ben livellato. Non utilizzare la sabbia per livellare il terreno. La finitura deve essere perfetta. Si consiglia di riporre sotto il terreno compattato un tappeto da suolo (TPR) o una coperta di protezione fondi (MPR).

NL **Voltooiing:** Over het schone en genivelleerde terrein strooien we een fijne laag (maximaal1 cm) gezeefd zand uit. Deze begieten we en stampen we aan (met een tuinpletter). We verifiëren de juiste nivellering. Het zand niet gebruiken voor het nivellieren van het terrein. De voltooiing dient volmaakt te zijn. We raden aan op het aangestampte terrein een vloerbekleding (TPR) of een bodembeschermdek (MPR) aan te brengen.

P **Acabamento:** Encima do terreno limpo e nivelado, pôr uma camada fina (max.1 cm) de areia tamisada. Depois rega-se e compacta-se (com um rodizio de jardim). Verificar se está bem nivelado. Não utilizar a areia para nivelar o terreno. O acabamento deve ser perfeito. Aconselhamos pôr sobre o terrenocompactado um tapete de chão (TPR) ou uma manta protectota de fundos (MPR).



Tool necessary (not included)
 Herramienta necesaria (no incluida)
 Outil nécessaire (n'est pas compris)
 Erforderliches werkzeug (nicht eingeschlossen)
 Utensile necessario (non compreso)
 Benodigd gereedschap (niet inbegrepen).
 Ferramenta necessária (não está incluída)



PARTE

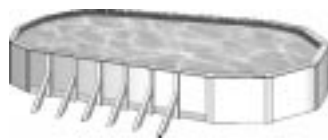
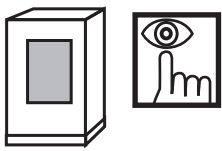
INSTRUCTIONS



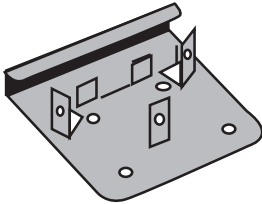
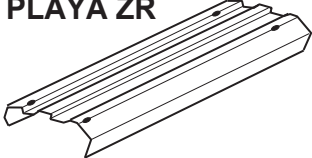
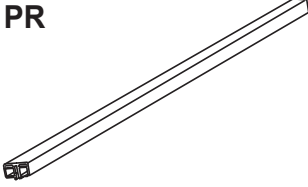
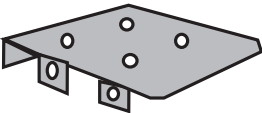
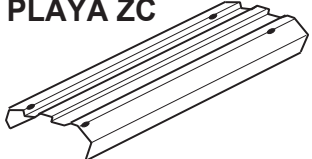

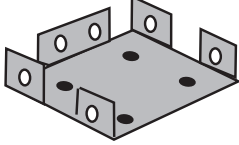
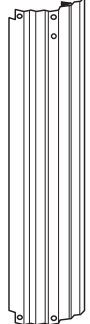
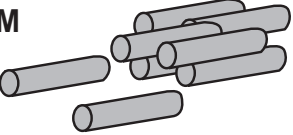

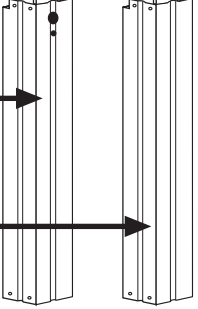
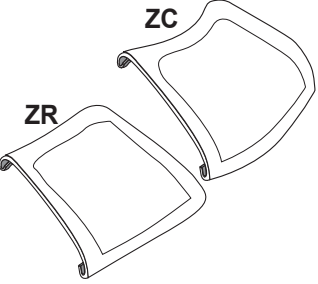

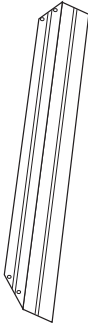
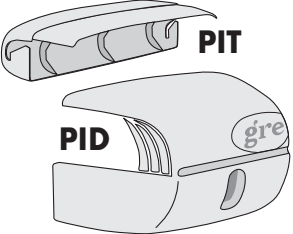

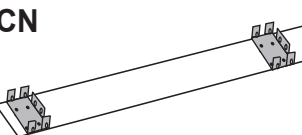
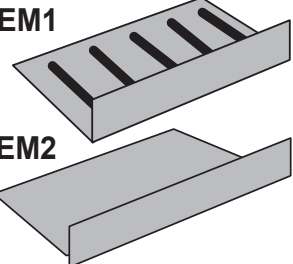






3








gre


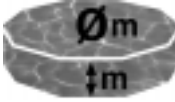
- (GB) COMPONENTS** Draw and classify all components included before assembly. It's time to assemble the ladder and the pump, follow the respective instructions.
- (E) COMPONENTES** Saque y clasifique los componentes de la piscina antes de iniciar el montaje. Además es el momento de montar la escalera y la depuradora (vea sus respectivas instrucciones de montaje).
- (F) ELEMENTS** Avant de commencer le montage prenez et séparez les différents éléments qui constituent votre piscine. De même procédez au montage de l'escalier et de l'épurateur (suivre leurs instructions d'installation et d'utilisation).
- (D) BESTANDTEILE** Bestandteile vor dem Aufbau des Schwimmbeckens überprüfen und einordnen. Wenn Sie einen KIT erworben haben, bauen sie jetzt die Leiter und Filteranlage ein. (Beachten Sie die Montageanweisungen).
- (I) COMPONENTI** Estrarre e classificare i componenti della piscina prima di provvedere al montaggio della stessa. Allora è il momento di montare la scala e il depuratore (vedere le relative istruzioni per il montaggio).
- (NL) ONDERDELEN** Pak eerst de onderdelen van het zwembad uit en sorteer deze alvorens met de montage te beginnen. Is dit het moment om de trap en de zuivering-sinstallatie te monteren (zie de respectievelijke instructies voor de montage daarvan).
- (P) COMPONENTES** Tirar os componentes da piscina e classificá-los antes de começar a montagem. Monte durante esse tempo a escada e o equipamento de depuração (ver instruções de montagem respectivas).

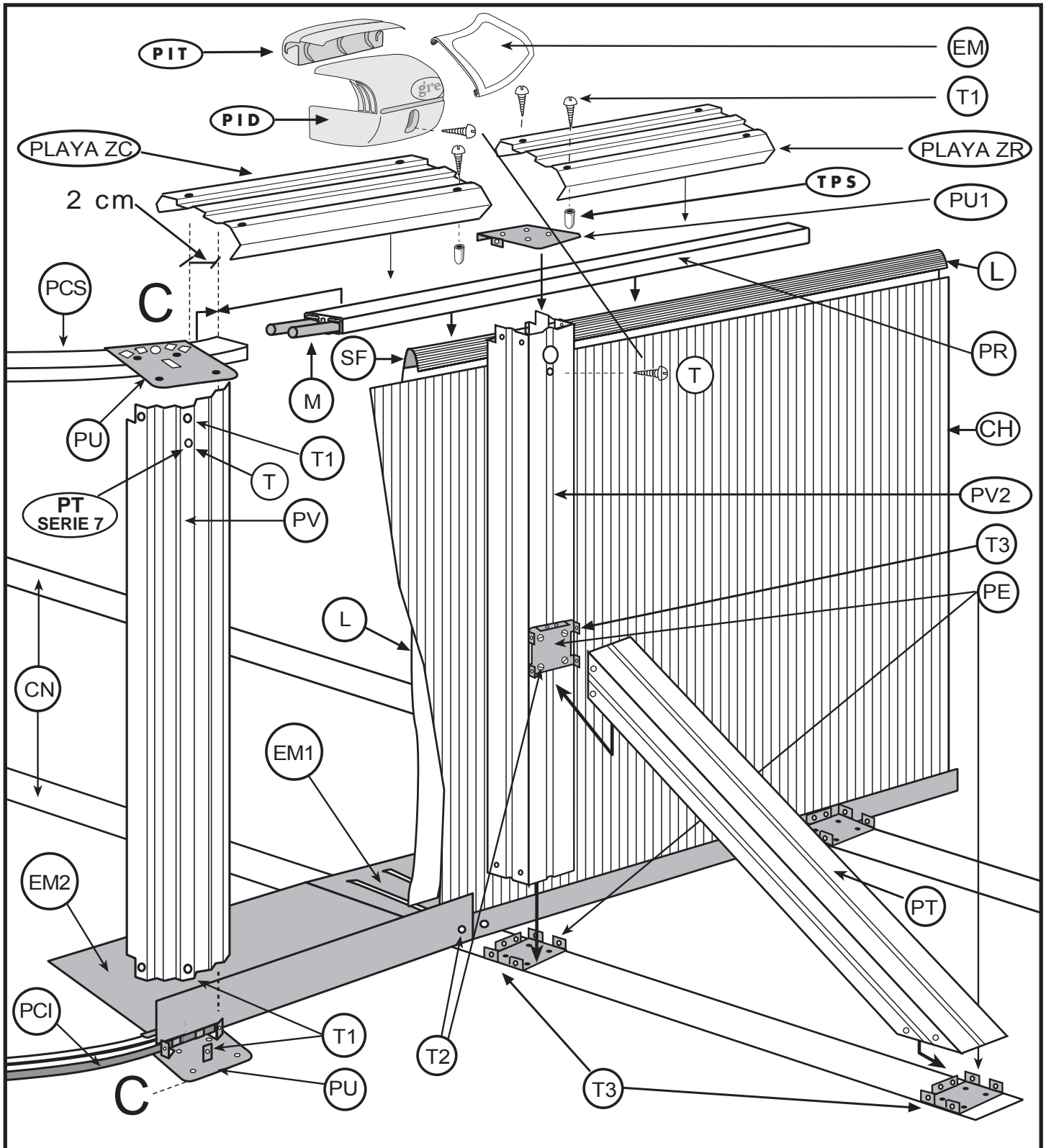




			915 x 470 cm	825 x 470 cm	730 x 375 cm	580 x 375 cm	
CH 	LINER PVC 	PU 	EM ^{ZC}	12	12	8	4
			EM ^{ZR}	12	10	8	4
PLAYA ZR 	PR 	PU1 	PLAYA ^{ZC}	14	10	10	6
			PLAYA ^{ZR}	14	12	10	6
PLAYA ZC 	PCS & PCI 	PE 	T	24	22	20	16
			T1	216	200	184	152
PV 	M 	T SERIES 6 - 1 	T2	72	60	48	24
			T3	72	60	48	24
PV2 SERIES 6 - 1 SERIE 7 	EM (SERIE 7) ZC ZR 	T1 	PU	24	24	24	24
			PU1	12	10	8	4
PT 	PIT & PID (SERIES 6 - 1) PIT PID 	T2 	PR	8	6	6	4
			PCS	8	6	6	4
CN 	EM1 EM2 	T3 	PCI	10	10	8	8
			PV	12	12	12	12
		TC 	PV2	12	10	8	4
		TPS 	PT	12	10	8	4
		PT SERIE 7 	PE	12	10	8	4
		TPVCP 	EM1	10	8	6	2
		TPVCP 	EM2	4	4	4	4
			CN	6	5	4	2
			TC	28	28	28	28
			TPVC	1	1	1	1
			TPVCP	1	1	1	1
			LINER(L)	1	1	1	1
			CH	1	1	1	1
			M	54	54	42	40
			PT	12	12	12	12
			TPS	24	24	24	24
			PIT & PID	24	22	20	16

					915 x 470 <i>cm</i>	825 x 470 <i>cm</i>	730 x 375 <i>cm</i>	580 x 375 <i>cm</i>
916	AR140	AR116	MPR		2- 3	2- 3	2- 3	2- 3
826	AR140	AR116	MPR		10 h.	9 h.	8 h.	6 h.
736	AR140	AR116	MPR					
586	AR135	AR116	MPR					
911	AR140	AR115	TPR					
821	AR135	AR115	TPR					
731	AR135	AR115	TPR					
581	AR135	AR115	TPR					
737	AR130	AR110						
587	AR130	AR110						

 		KITPROV916 KITPROV911	KITPROV826 KITPROV821	KITPROV736 KITPROV731 KITPROV737	KITPROV586 KITPROV581 KITPROV587
	Ø	9,15 X 4,70	8,25 X 4,70	7,30 X 3,75	5,80 X 3,75
	↕	1,10	1,10	1,10	1,10
	m ³	42,50	38,80	25,40	19,60



Important: The liner used in the manufacture of all our pools has been designed for exposure to heat and ultraviolet rays for a considerable period of time. However, under certain climatic conditions and use, the qualities of the liner may vary slightly.

Belangrijk: De liner, welke gebruikt wordt bij de vervaardiging van al onze zwembaden is zodanig ontwikkeld, dat deze gedurende een lange periode bestand is tegen warmte en ultraviolette stralen. Dat is de reden, waarom bij zekere klimaats- en gebruiksomstandigheden de kwaliteiten van de liner kunnen variëren.

Important: Le liner utilisé pour la fabrication de toutes nos piscines est conçu pour être exposé durant une longue période à la chaleur ou aux rayons ultra-violet. Cependant, sous certaines conditions climatiques et d'utilisation, les qualités du liner peuvent légèrement varier.

• **Wichtig:** Wählen Sie bitte deshalb den Standort für Ihr Schwimmbecken derart aus, daß das bei einem Unfall oder Beckenbruch auslaufende Wasser ungehindert abfließen kann, um Schäden für Menschen, Tiere, Gebäude oder Grundstücke zu vermeiden.

Importante: El liner utilizado para la fabricación de todas nuestras piscinas, está desarrollado para ser expuesto al calor y rayos ultravioleta un largo período de tiempo. Por lo tanto, bajo ciertas condiciones de clima y de uso, las cualidades del liner pueden variar ligeramente.

Importante: O liner utilizado para a fabricação das nossas piscinas está concebido para ser exposto ao calor e aos raios ultravioleta durante muito tempo. Porém, em certas condições climáticas e de uso, as qualidades do material podem variar.

Importante: Il liner adoperato per la costruzione di tutte le piscine di nostra produzione è stato concepito per essere esposto al calore ed ai raggi ultravioletti per lungo tempo. Nonostante ciò, sotto determinate condizioni climatiche e d'uso, le caratteristiche del liner possono variare leggermente.

PARTE

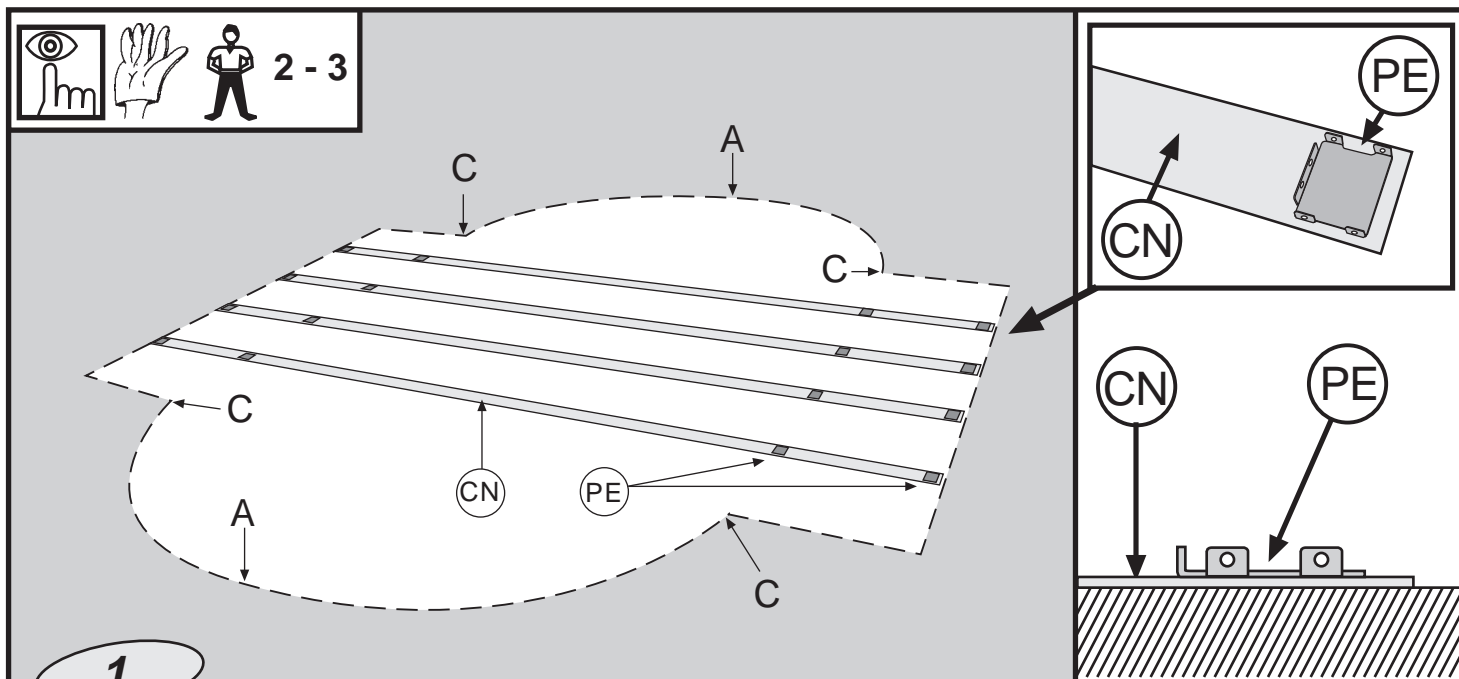
4

INSTRUCTIONS



gre

- (GB)** INSTALLATION
- (E)** INSTALACION
- (F)** INSTALLATION
- (D)** INSTALLATION
- (I)** INSTALLAZIONE
- (NL)** INSTALLATIE
- (P)** INSTALAÇÃO



GB **INSTALLATION OF THE SWIMMINGPOOL:** WE RECOMMEND THAT THIS IS DONE BY TWO OR MORE ADULTS AND ON A DAY WITHOUT WIND. FOR YOUR SAFETY, IT IS VERY IMPORTANT TO WEAR GLOVES WHILE ASSEMBLING THE POOL.

FITTING THE METAL STRUTS (CN):

915 x 470 cm = 6 x (CN). 825 x 470 cm = 5 x (CN). 730 x 375 cm = 4 x (CN). 580 x 375 cm = 2 x (CN).

Each strut has 4 drop-forged parts (PE) riveted to it which must be fitted with the tabs upwards. Fully extend the struts parallel to each other across the straight part of the pool.

E **INSTALACION DE LA PISCINA:** ACONSEJAMOS QUE SE REALICE ENTRE DOS O MAS PERSONAS ADULTAS Y EN UN DÍA SIN VIENTO. POR SU SEGURIDAD, ES MUY IMPORTANTE LA UTILIZACION DE GUANTES DURANTE EL MONTAJE DE LA PISCINA.

COLOCACION DE LAS CINCHAS METALICAS (CN):

915 x 470 cm = 6 x (CN). 825 x 470 cm = 5 x (CN). 730 x 375 cm = 4 x (CN). 580 x 375 cm = 2 x (CN).

Cada cincha tiene remachadas 4 piezas de estampación (PE) que deben quedar situadas con sus pestañas hacia arriba. Desplegar las cinchas en toda su longitud. Las cinchas se colocan transversalmente en la zona recta de la piscina, paralelas entre sí.

F **INSTALLATION DE LA PISCINE:** NOUS VOUS CONSEILLONS DE LE FAIRE À 2 OU PLUSIEURS PERSONNES ET PAR UNE JOURNÉE SANS VENT. POUR VOTRE SECURITE, IL EST TRES IMPORTANT D'UTILISER DES GANTS LORS DU MONTAGE DE LA PISCINE.

INSTALLATION DES SANGLES METALLIQUES (CN):

915 x 470 cm = 6 x (CN). 825 x 470 cm = 5 x (CN). 730 x 375 cm = 4 x (CN). 580 x 375 cm = 2 x (CN).

Chaque sangle porte 4 pièces de serrage (PE) rivetées qui doivent être placées avec les languettes vers le haut. Déplier les sangles dans toute leur longueur, les placer transversalement sur la zone droite de la piscine et parallèles entre elles.

D **INSTALLATION DES SCHWIMMBECKENS:** DER ZUSAMMENBAU DES SCHWIMMBECKENS SOLLTE MINDESTENS VON ZWEI ERWACHSENEN PERSONEN AUSGEFÜHRT WERDEN. FÜR DEN AUFBAU SOLLTE EINE KONSTANTE WETTERLAGE GEWÄHLT WERDEN (OHNE WIND). VERWENDEN SIE VORSICHTSHALBER HANDSCHUHE, SIE SIND ZUM MONTIEREN DER STAHLWAND UNBEDINGT ERFORDERLICH.

VERLEGUNG DER METALLREIFEN (CN):

915 x 470 cm = 6 x (CN). 825 x 470 cm = 5 x (CN). 730 x 375 cm = 4 x (CN). 580 x 375 cm = 2 x (CN).

An jedem Reifen sind 4 Stanzteile (PE) angenietet, die mit dem Vorstoß nach oben gerichtet verlegt werden müssen. Die in ihrer vollen Länge entfalteten Reifen werden quer und parallel zueinander im geradlinigen Poolbereich verlegt.

I **INSTALLAZIONE DELLA PISCINA:** PER CIÒ CHE RIGUARDA IL MONTAGGIO DELLA PISCINA, CONSIGLIAMO DO FARLO IN DUE O PIÙ PERSONA ADULTE, IN UNA GIORNATA SENZA VENTO. PER VOSTRA SICUREZA, MOLTO IMPORTANTE E' L'USO DI GUANTI DURANTE IL MONTAGGIO DELLA PISCINA.

SISTEMAZIONE DELLE FASCETTE METALLICHE (CN):

915 x 470 cm = 6 x (CN). 825 x 470 cm = 5 x (CN). 730 x 375 cm = 4 x (CN). 580 x 375 cm = 2 x (CN).

Ciascuna fascetta dispone di 4 pezzi stampati (PE) ribaditi che vanno sistemati avendo cura di lasciare il bordino rivolto verso l'alto. Svolgere del tutto le fascette disponendole trasversalmente nella zona rettilinea della piscina e parallele tra di loro.

NL **INSTALLATIE VAN HET ZWEMBAD:** Wij raden U aan dit met twee of meerdere volwassen personen te realiseren en op een dag zonder wind. VOOR UW EIGEN VEILIGHEID IS HET GEBRUIK VAN HANDSCHOENEN TIJDENS HET MONTEREN VAN HET ZWEMBAD ZEER BELANGRIJK. PLAATSING VAN DE METALEN BANDEN (CN):

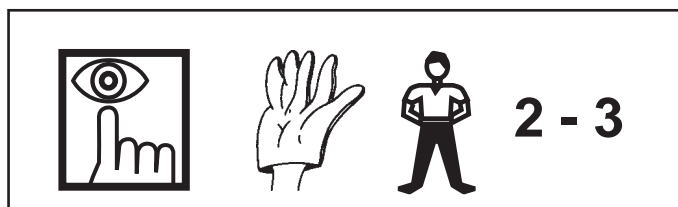
915 x 470 cm = 6 x (CN). 825 x 470 cm = 5 x (CN). 730 x 375 cm = 4 x (CN). 580 x 375 cm = 2 x (CN).


Op elke band werden 4 bevestigingsstukken (PE) geponst. Deze moeten met hun flenzen naar boven komen te liggen. Vouw de banden open over hun volledige lengte. De banden worden dwars en parallel aan elkaar geplaatst op de rechte zijde van het zwembad.

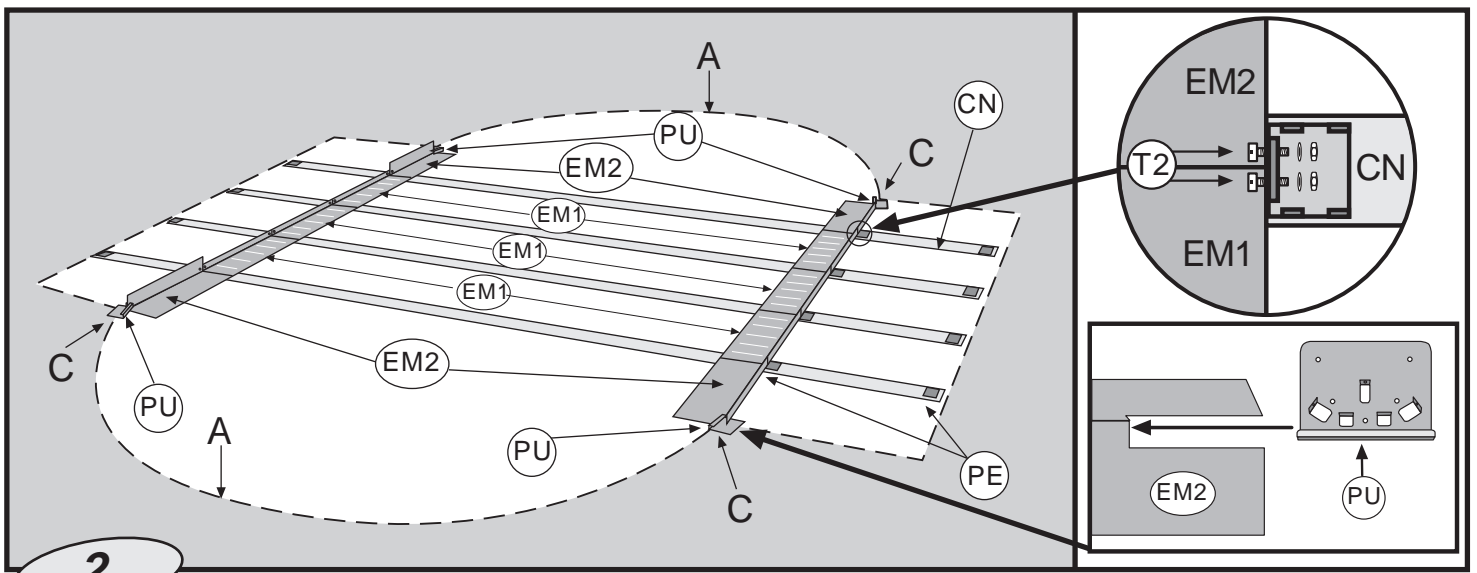
P **INSTALAÇÃO DA PISCINA:** ACONSELHA-SE QUE SEJA MONTADA POR DUAS PESSOAS ADULTAS OU MAIS, UM DIA SEM VENTO. PELA SUA SEGURIDADE, UTILIZAR LUVAS PARA FAZER A MONTAGEM. COLOCAÇÃO DOS PERFIS INFERIORES (PI): (Metade dos perfis totais)

COLOCAÇÃO DAS CILHAS/ METÁLICAS (CN):

915 x 470 cm = 6 x (CN). 825 x 470 cm = 5 x (CN). 730 x 375 cm = 4 x (CN). 580 x 375 cm = 2 x (CN). Cada cilha leva 4 peças de fixação rebitadas (PE) que se devem de colocar com os grampos para cima. Desdobrar as cilhas em todo o seu comprimento e colocá-las transversalmente na zona recta da piscina, e paralelas entre elas.



REF.		CN
KIT PROV-916 -911	9,15 x 4,70 m.	6
KIT PROV-826 -821	8,25 x 4,70 m.	5
KIT PROV-736 -731-737	7,30 x 3,75 m.	4
KIT PROV-586 -581-587	5,80 x 3,75 m.	2



GB **FITTING THE METAL BRACKETS (EM1) - (EM2):** The central metal brackets (EM1) go in the central part (half on one side and half on the other), attached to the tabs on the drop-forged parts (PE) on the struts by the screws (T2). The widest part of the metal bracket should face the inside of the pool and the narrow part should be upright so that it can be attached to the innermost drop-forged part on the strut. Once these brackets are in place and firmly screwed on, fit the outer brackets (EM2) (2 left and 2 right) onto the ends, also with T2 screws, ensuring that the joining pieces (PU) to be fitted into the bracket (EM2) slots face towards the point where the relevant half-circular pool end begins (Point C). **NB:** When the metal brackets are fixed together the heads of the screws (T2) should face the inside of the pool, and the washers and nuts should face outwards.

E **COLOCACION DE LAS ESCUADRAS METALICAS (EM1) Y (EM2):** Las escuadras metálicas centrales (EM1) se colocan en la zona central (mitad a un lado y mitad al otro) uniéndolas a las cinchas, por medio de tornillos (T2), a las pestañas de las piezas de estampación (PE). La parte más ancha de la escuadra metálica debe quedar hacia el interior de la piscina y la parte más estrecha, vertical, para poderla sujetar a la pieza de estampación más interior de la cincha. Una vez colocadas y bien atornilladas, se colocan las escuadras metálicas exteriores (EM2) (2 izquierdas y 2 derechas), también con tornillos T2, en los extremos y teniendo en cuenta que deben quedar las piezas de unión (PU) que se colocarán en las ranuras de las escuadras (EM2) orientadas hacia el comienzo de los extremos de cada media circunferencia (en el punto C). **IMPORTANTE:** Al unir las escuadras metálicas entre sí, la cabeza de los tornillos (T2) deben quedar hacia el interior de la piscina y la arandela con la tuerca hacia el exterior.


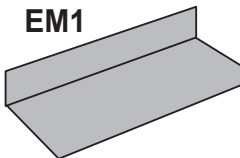
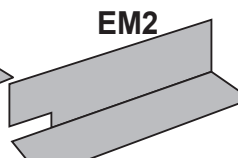

F **INSTALLATION DES EQUERRES METALLIQUES (EM1) - (EM2):** Les équerres métalliques centrales (EM1) se placent dans la zone centrale (une moitié d'un côté et une moitié de l'autre) et elles se fixent sur les sangles avec des vis (T2) et aux languettes des pièces de serrage (PE). La partie la plus large de l'équerre métallique doit être à l'intérieur de la piscine et la partie la plus étroite à la verticale, pour pouvoir la serrer sur la pièce de fixation la plus intérieure de la sangle. Après les avoir placées et vissées, placer les équerres métalliques extérieures (EM2) (2 gauches et 2 droites), avec des vis (T2) aux extrémités; les pièces d'union (PU) montées dans les rainures des équerres (EM2), orientées vers le début des extrémités de chaque demi-circonférence (au point C). **REMARQUE IMPORTANTE:** au moment de relier les équerres métalliques entre elles, la tête des vis (T2) doivent être vers l'intérieur de la piscine et la rondelle avec l'écrou vers l'extérieur.

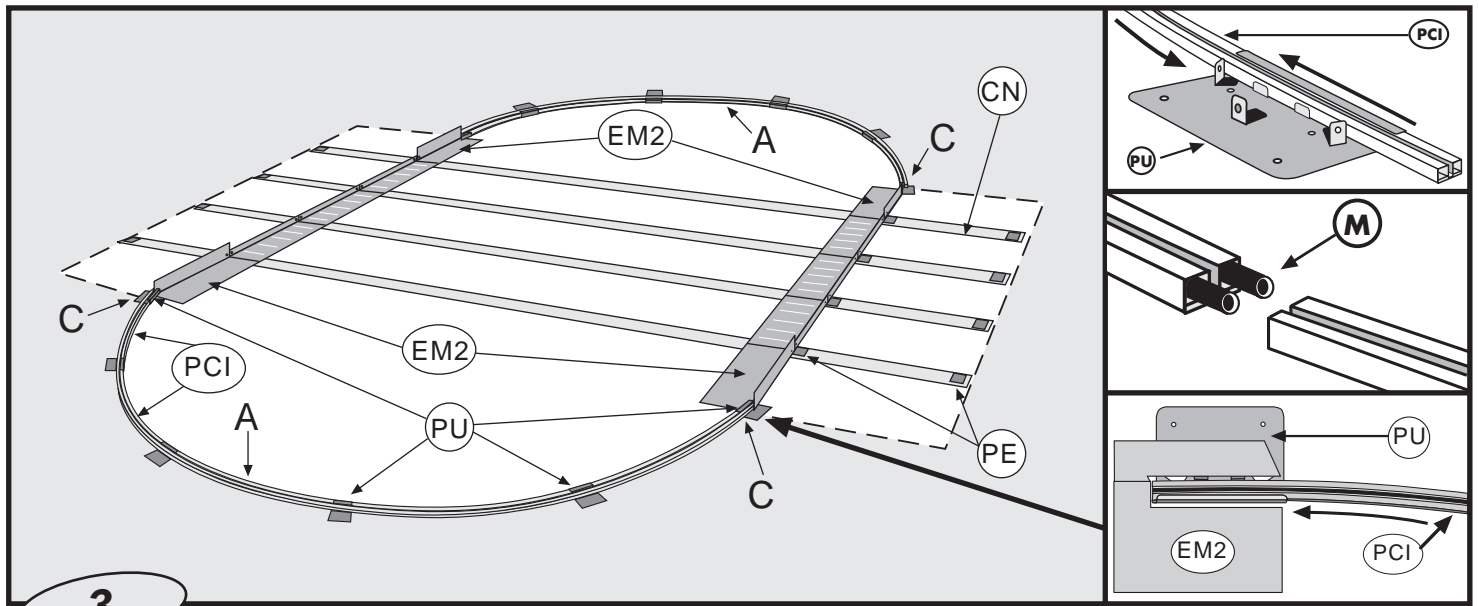
D **VERLEGUNG DER METALLWINKELSTÜCKE (EM1) - (EM2):** Die mittleren Metallwinkelstücke (EM1) werden im mittleren Bereich (die eine Hälfte nach einer Seite, die andere nach der anderen Seite) verlegt und mit den Reifen mit Hilfe der Schrauben (T2) mit den Stanzteilen (PE) verbunden. Der breitere Teil des Winkelstücks muß im Pool nach innen, der schmalere Teil senkrecht liegen, um die Verbindung mit demjenigen Stanzteil herzustellen, das am Reifen am weitesten nach innen liegt. Nach Verlegung und Verschraubung der mittleren Winkelstücke werden nunmehr die äußeren Winkelstücke (EM2) (2 links und 2 rechts), ebenfalls mit Schrauben T2, an den Enden angebracht. Dabei ist darauf zu achten, daß die Verbindungsteile (PU) zur Einführung in die Nuten der Winkel (EM2) auf den Anfang der Enden jedes Halbkreises (am Punkt C) ausgerichtet sein müssen. **WICHTIGER HINWEIS:** Wenn die Winkelstücke miteinander verbunden werden, muß der Kopf der Schrauben (T2) innen im Pool, die Unterlegscheibe mit Mutter jedoch Außen liegen.

I **SISTEMAZIONE DELLE SQUADRE METALLICHE (EM1) - (EM2):** Le squadre metalliche centrali (EM1) vengono sistemate nella zona centrale (metà su un fianco e metà sull'altro) unendole con fascette e viti (T2) ai bordini dei pezzi stampati (PE). La parte più larga della squadra metallica dovrà essere rivolta verso l'interno della piscina mentre quella più stretta e verticale per poterla fissare al pezzo stampato più interno della fascetta. Ultima la sistemazione e relativo fissaggio a vite, verranno sistemate le squadre metalliche esterne (EM2) (2 a sinistra e 2 a destra), servendosi sempre di viti T2 alle estremità e tenendo conto dei pezzi di unione (PU) che verranno disposti nelle scanalature delle squadre (EM2) rivolte verso l'inizio delle estremità di ciascuna semicirconferenza (nel punto C). **IMPORTANTE:** nell'unire le squadre metalliche tra di loro, la testa delle viti (T2) deve essere sistemata verso l'interno della piscina mentre la rondella con il dado andrà rivolta verso l'esterno.

NL **PLAATSING VAN DE METALEN HOEKSTUKKEN (EM1) - (EM2):** De centrale metalen hoekstukken (EM1) worden op de centrale zijde geplaatst (de helft aan de ene kant en de andere helft aan de andere). Zij worden hierbij aan de banden bevestigd door middel van schroeven (T2), aan de flenzen van de bevestigingsstukken (PE). Het breedste deel van het metalen hoekstuk moet aan de binnenkant van het zwembad komen te liggen en het smalste deel verticaal, opdat het aan het meest naar binnen gelegen bevestigingsstuk van de band kan worden gehecht. Zodra zij geplaatst en goed vastgeschroefd zijn, worden de buitenste metalen hoekstukken (EM2) aan de uiteinden geplaatst (2 linkse en 2 rechtse). Dit gebeurt eveneens met T2 schroeven, waarbij er rekening mee dient te worden gehouden dat de aansluitstukken (PU) in de groeven van de hoekstukken (EM2) zullen worden geplaatst naar het begin van de uiteinden van elke halve cirkel (in punt C) dienen te worden georiënteerd. **BELANGRIJK:** wanneer de metalen hoekstukken met elkaar worden verbonden dient de kop van de schroeven (T2) aan de binnenkant van het zwembad komen te liggen, en de tussenschijf met de moer aan de buitenkant.

P **COLOCAÇÃO DOS ESQUADROS METÁLICOS (EM1) - (EM2):** Os esquadros metálicos centrais (EM1) colocam-se na zona central (uma metade de cada lado) e fixam-se às cilhas com parafusos (T2), e aos grampos das peças de fixação (PE). A parte mais larga do esquadro metálico deve ficar para o interior da piscina e a parte mais estreita, vertical, para poder sujeitá-la à peça de fixação mais interior da cilha. Depois de estarem colocados e bem aparafusados, colocam-se os esquadros metálicos exteriores (EM2) (2 esquerdos e dois direitos), com parafusos T2 nos extremos; tomar nota que as peças de união (PU) que se colocarão nas ranhuras dos esquadros (EM2), devem ficar orientadas para o começo dos extremos de cada meia circunferência (no ponto C). **IMPORTANTE:** Quando se unirem os esquadros metálicos entre eles, a cabeça dos parafusos (T2) devem ficar para o interior da piscina e a arandela com a porca para o exterior.

REF.		EM1	EM2			
KIT PROV-916 -911	9,15 x 4,70 m.	5+5	2+2			
KIT PROV-826 -821	8,25 x 4,70 m.	4+4	2+2			
KIT PROV-736 -731-737	7,30 x 3,75 m.	3+3	2+2			
KIT PROV-586 -581-587	5,80 x 3,75 m.	1+1	2+2			



3

GB **FITTING THE BOTTOM SECTION-PIECES IN THE CURVED PARTS: (The straight sections are only for the top).** Take half the curved PVC section-pieces for the bottom part (PCI) and leave the rest for the top (PCS). Then divide the bottom pieces into two groups, one for each half-circle. Starting from point C, slide a joining-piece (PU) half-way along one of the curved section-pieces, with the flat protrusion facing outwards, and insert the end of the section-piece into the joining-piece (PU) fitted to the outer metal bracket (EM2). Insert 2 pins (M) into the other end of the section-piece to attach it to the next curved section-piece, which should also have a joining-piece (PU) fitted in the same way as the first. Proceed in this way until the first half-circle is completed, then do likewise for the bottom section-pieces of the half-circle at the other end of the pool. **NB:** There must be 4 joining-pieces (PU) distributed along each half-circle.

E **MONTAJE DE LOS PERFILES INFERIORES DE LAS ZONAS CURVAS: (Los perfiles rectos son sólo para la parte superior).** Tome los perfiles de PVC curvos y separe la mitad para la parte INFERIOR (PCI) y la otra mitad para la parte SUPERIOR (PCS). Coja los de la parte INFERIOR y sepárelos a su vez en dos grupos iguales, uno para cada media circunferencia. Partiendo del punto "C" coja uno de los perfiles curvos, deslice a través de él una pieza de unión (PU) hacia la mitad y con su parte más plana y saliente hacia el exterior de la piscina, e introduzca el perfil por su extremo a la pieza de unión (PU) colocada en la escuadra metálica exterior (EM2). A éste perfil, por su otro extremo, introduzca 2 macarrones (M), para unirlo al siguiente perfil curvo, no olvidando poner a éste último perfil otra pieza de unión (PU) como en el anterior. Repita estos pasos hasta completar la media circunferencia de ese lado y luego haga lo mismo para colocar los perfiles inferiores de la otra media circunferencia. **ATENCIÓN:** En cada media circunferencia deben quedar repartidas por los perfiles inferiores 4 piezas de unión (PU).


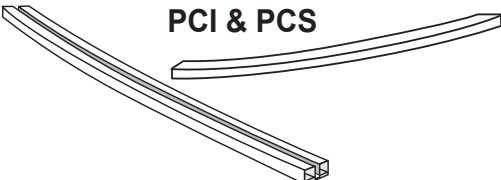

F **MONTAGE DES PROFILS INFÉRIEURS DES ZONES COURBÉES: (Les profilés droits ne sont destinés qu'à la partie supérieure).** Prendre la moitié des profilés en PVC courbés et séparez-les: une moitié pour la partie INFÉRIEURE (PCI) et l'autre moitié pour la partie SUPÉRIEURE (PS). Prenez ceux de la partie INFÉRIEURE et séparez-les en deux groupes égaux, un pour chaque demi-circonférence. En partant du point C, prenez un des profilés courbés et faites glisser à travers une pièce d'union (PU), à peu près à la moitié, avec la partie la plus plane et saillante vers l'extérieur de la piscine, et introduisez le profilé par son extrémité dans la pièce d'union montée dans l'équerre métallique extérieure (EM2). A travers l'autre extrémité de ce profilé, introduisez 2 goujons (M) pour le relier au profilé courbé suivant, et mettez dans ce dernier profilé une autre pièce d'union (PU) comme sur l'antérieur. Répétez ce processus jusqu'à la fin de la demi-circonférence de ce côté; procédez de même pour monter les profilés inférieurs de l'autre demi-circonférence. **ATTENTION:** Dans chaque demi-circonférence il faudra distribuer 4 pièces d'union (PU) entre les profilés inférieurs.

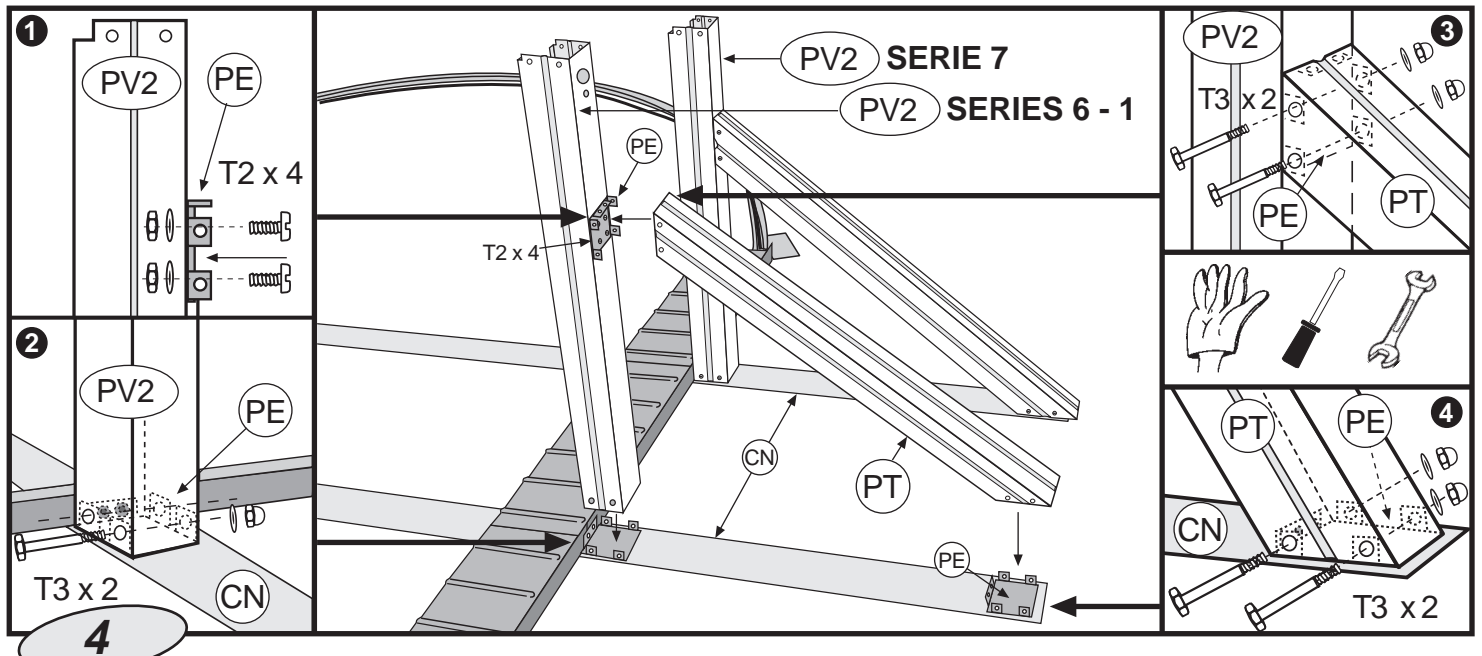
D **MONTAGE DER INNENPROFILE IN DEN GEBEGENEN BEREICHEN: (Die rechtwinkligen Profile dienen nur für das Oberteil).** Nehmen Sie nun die gebogenen PVC-Profilen zur Hand. Die Hälfte wird für das INNENTEIL (PCI) und die andere Hälfte für das OBERTEIL (PCS) getrennt. Trennen Sie nun das INNENTEIL wiederum um zwei gleich große Gruppen, und zwar je eine für jeden Halbkreis. Ausgehend von Punkt „C“ schieben Sie nun durch eines der gebogenen Profile ein Verbindungsstück (PU) bis etwa zur Hälfte, mit dem ebeneren und hervorstehenden Teil im Pool nach außen und schieben Sie dann das Profilene in das am äußeren Winkelstück (EM2) eingesetzte Verbindungsstück. In dieses Profil führen Sie nun vom anderen Ende aus 2 Schutzschläuche (M) zum Anschluß an das nächste gebogene Profil ein. Vergessen Sie dabei nicht, an diesem Profil ein weiteres Verbindungsstück (PU) wie bei vorhergehenden anzubringen. Wiederholen Sie diese Schritte, bis der Halbkreis auf dieser Seite vervollständigt ist. Dann führen Sie noch einmal die gleichen Schritte zur Verlegung der Innenprofile des anderen Halbkreises aus. **WICHTIGER HINWEIS:** An jedem Halbkreis müssen auf die Innenprofile 4 Verbindungsstücke (PU) verteilt werden.

I **MONTAGGIO DEI PROFILATI INFERIORI DELLE ZONE CURVE: (Il profili dritti sono solo per la parte superiore).** Prendere i profilati ricurvi in PVC e sistemarli metà nella parte INFERIORE (PCI) e metà nella parte SUPERIORE (PCS). A sua volta, la parte INFERIORE va suddivisa in due gruppi uguali, uno per ciascuna circonferenza. Partendo dal punto "C", prendere uno dei profilati ricurvi e infilarvi un pezzo d'unione (PU) fino e con la parte più piatta e sporgente verso l'esterno della piscina, inserire il profilato dalla sua estremità nel pezzo di unione (PU) posto nella squadra metallica esterna (EM2). In tale profilato, inserire nell'altra estremità, 2 tubature di pescante (P) per unirlo al successivo curvo. Non dimenticare di aggiungere a quest'ultimo profilato un altro pezzo di unione (PU) come si è fatto nel precedente. Ripetere tale operazione fino a completare la circonferenza da questa parte e quindi operare allo stesso modo per collocare i profilati inferiori dell'altra metà della circonferenza. **ATTENZIONE:** in ogni mezza circonferenza, i profilati interni dovranno contenere 4 pezzi di unione (PU).

NL **MONTAGE VAN DE ONDERSTE PROFIELEN VAN DE RONDE ZIJDEN: (De rechte profielen dienen alleen voor het bovengedeelte).** Neem de ronde PVC-profielen en verdeel ze in twee groepen: de helft voor het ONDERSTE deel (PCI) en de andere helft voor het BOVENSTE deel (PCS). Neem de profielen van het ONDERSTE deel en verdeel deze op hun beurt in twee gelijke groepen: een voor elke halve cirkel. Vertrek bij punt "C" en neem een van de ronde profielen. Schuif hierlangs een aansluitstuk (PU) naar het midden en met de vlakste en meest uitstekende kant naar de buitenkant van het zwembad gericht, en stop het profiel langs zijn uiteinde in het aansluitstuk dat op het buitenste metalen hoekstuk (EM2) werd geplaatst. Breng in dit profiel, langs het andere uiteinde, 2 verbindingsbuisjes (M) aan om het te verbinden met het volgende ronde profiel. Vergeet hierbij niet op dit laatste profiel weer een aansluitstuk (PU) aan te brengen zoals bij het vorige. Herhaal deze stappen tot de halve cirkel van deze kant werd vervolledigd en doe vervolgens hetzelfde om de onderste profielen van de andere halve cirkel aan te brengen. **OPGELET:** Op elke halve cirkel dienen over de onderste profielen 4 aansluitstukken (PU) verdeeld te zijn.

P **MONTAGEM DOS PERFIS INFERIORES DAS ZONAS ARQUEADAS: (Os perfis rectos só servem para a parte superior).** Tome a metade dos perfis de PVC arqueados e separe-os: metade para a parte INFERIOR (PCI), e a outra metade para a parte SUPERIOR (PCS). Separe os da parte INFERIOR em dois grupos iguais, um para cada meia circunferência. Partindo do ponto C, deslize através de cada perfil arqueado uma peça de união (PU) mais ou menos na metade e com a parte mais plana saliente para o exterior da piscina, e introduza o perfil pela sua extremidade na peça de união (PU) falta colocada rebitada no esquadro metálico exterior (EM2). Pelo outro extremo deste perfil, introduza 2 cavilhas (M) para uni-lo ao seguinte perfil arqueado, e ponha neste último perfil outra peça de união (PU) como no anterior. Repita este procedimento até acabar a meia circunferência desse lado; depois faça a mesma coisa para colocar os perfis inferiores da outra meia circunferência. **ATENÇÃO:** Em cada meia circunferência devem de ficar distribuídas 4 peças de união (PU) entre os perfis inferiores.

REF.		PCI	PCS		
KIT PROV-916 -911	9,15 x 4,70 m.	5+5	5+5		
KIT PROV-826 -821	8,25 x 4,70 m.	5+5	5+5		
KIT PROV-736 -731-737	7,30 x 3,75 m.	4+4	4+4		
KIT PROV-586 -581-587	5,80 x 3,75 m.	4+4	4+4		



GB

FITTING THE UPRIGHT SUPPORTS IN THE STRAIGHT PART: 915 x 470 cm = 12 x (PV2 & PT). 825 x 470 cm = 10 x (PV2 & PT). 730 x 375 cm = 8 x (PV2 & PT). 580 x 375 cm = 4 x (PV2 & PT). This part of the structure is based on square-sectioned upright supports (PV2) shored up by a cross-support (PT). Both are attached to the struts by drop-forged parts (PE). Each upright support should be fitted as follows: **1-** Using T2 screws, attach the outer part of a square-sectioned upright support (PV2) to one of the drop-forged parts (PE), with the longest tab horizontal and uppermost. **2-** Place this upright on the drop-forged part on the inner part of the strut (attached to the metal bracket) and hold in place with two through screws (T3). **3-** Take a cross-support (PT) and fit the squarer end to the drop-forged part half-way up the upright support (PV2) already fitted. **4-** Use T3 screws to hold the more rectangular end of the cross-support (PT) in place on the drop-forged part at the end of the relevant strut. Once the whole upright is in place, tighten all screws firmly. Repeat this process on all the struts until the straight part of the pool is completed. **NOTE:** Vertical sections for use in straight areas (PV2) on series 6 and 1 have two holes in the centre of the top, one large and one small, for attachment of the injection protectors (page 24).

E

MONTAJE DE LOS PERFILES VERTICALES DE LA ZONA RECTA: 915 x 470 cm = 12 x (PV2 & PT). 825 x 470 cm = 10 x (PV2 & PT). 730 x 375 cm = 8 x (PV2 & PT). 580 x 375 cm = 4 x (PV2 & PT). En esta zona la estructura se sustenta mediante unos pilares constituidos por un perfil vertical de sección cuadrada (PV2), apuntalado mediante otro perfil transversal (PT). Ambos se fijarán a las cinchas mediante piezas de estampación (PE). Para el montaje de cada uno de los pilares centrales proceda de la siguiente manera: **1-** Fije con tornillos (T2) a un perfil vertical de sección cuadrada (PV2) por su parte exterior una pieza de estampación (PE) con su pestaña más larga en posición horizontal y hacia arriba. **2-** Sitúe éste perfil sobre la pieza de estampación que tiene la cincha en su parte interna (unida a la escuadra metálica), y abóquela con dos tornillos pasantes (T3). **3-** Coja un perfil transversal (PT) y con otros dos tornillos pasantes (T3) abóquelo por su extremo más cuadrado a la pieza de estampación situada a media altura del perfil vertical (PV2) antes colocado. **4-** El otro extremo más rectangular del perfil transversal (PT) debe abocarse (con tornillos T3) a la pieza de estampación que se encuentra en el extremo de la cincha respectiva. Una vez situado todo el pilar apretar todos los tornillos fijamente y repetir los pasos en toda la zona recta (en todas las cinchas). **NOTA:** Los perfiles verticales de la zona recta para las series 6 y 1 llevan un orificio grande y otro pequeño, ambos en su parte superior, para la colocación de los protectores de inyección (Pág. 24).

F

MONTAGE DES POTEAUX VERTICAUX DE LA ZONE DROITE: 915 x 470 cm = 12 x (PV2 & PT). 825 x 470 cm = 10 x (PV2 & PT). 730 x 375 cm = 8 x (PV2 & PT). 580 x 375 cm = 4 x (PV2 & PT). Dans cette zone, la structure est soutenue par des piliers constitués par un poteau vertical à section carrée (PV2), supporté par un autre poteau transversal (PT). Les deux se fixent aux sangles avec des pièces de serrage (PE). Pour le montage de chaque pilier central, procéder tel qu'indiqué ci-après: **1-** attachez une pièce de fixation (PE) à l'aide de vis (T2), avec la languette la plus longue en position horizontale et vers le haut, à un poteau vertical à section carrée (PV2), par la partie extérieure. **2-** Mettez ce poteau sur la pièce de serrage avec la sangle dans la partie intérieure (unie à l'équerre métallique) et faites-le coïncider avec les vis traversantes (T3). **3-** Prenez un poteau transversal (PT) et deux vis traversantes (T3) et faites-le coïncider à son extrémité la plus carrée avec la pièce de fixation placée à mi-hauteur du poteau vertical (PV2) placé avant. **4-** L'autre extrémité plus rectangulaire du poteau transversal (PT) doit être rapprochée (avec des vis T3) à la pièce de fixation qui se trouve à l'extrémité de la sangle correspondante. Après avoir monté tout le pilier, serrez bien les vis et répétez la même opération pour toute la zone droite (avec toutes les sangles). **REMARQUE:** Les poteaux verticaux de la zone droite (PV2) pour les séries 6 et 1 possèdent dans leur partie centrale supérieure deux orifices (un grand et un petit) pour l'installation des enjoliveurs (Page 24).

D

MONTAGE DER SENKRECHTPROFILE IM GERADEN BEREICH: 915 x 470 cm = 12 x (PV2 & P1). 825 x 470 cm = 10 x (PV2 & PT). 730 x 375 cm = 8 x (PV2 & PT). 580 x 375 cm = 4 x (PV2 & PT). In diesem Bereich wird die Struktur durch Stützen gehalten, die aus einem senkrechten Vierkantprofil (PV2) besteht, das seinerseits von einem weiteren Querprofil (PT) abgestützt wird. Beide Profile werden mittels Stanzteilen (PE) an den Reifen befestigt. Zur Montage jeder dieser Mittelstützen ist wie folgt vorzugehen: **1-** Mit den Schrauben T2 verschrauben Sie an einem Vierkantprofil (PV2) von Außen ein Stanzteil (PE), dessen längerer Vorstoß waagrecht und nach oben ausgerichtet sein muß. **2-** Legen Sie nun dieses Profil auf das Stanzteil, das innen am Reifen (durch Winkelstück) angebracht ist und befestigen Sie es mit zwei Durchsteckschrauben (T3). **3-** Nehmen Sie nun ein Querprofil (PT) und befestigen Sie es mit zwei weiteren Durchsteckschrauben (T3) mit dem stärker ausgebildeten Vierkantende am Stanzstück, das sich etwa auf halber Höhe des vorher verlegten Senkrechtprofils (PV2) befindet. **4-** Das andere, stärker rechteckig ausgebildete Ende des Querprofils (PT) muß (mit den Schrauben T3) am Stanzteil befestigt werden, das sich am Ende des zugehörigen Reifens befindet. Sobald die gesamte Stützkonstruktion platziert ist, sämtliche Schrauben anziehen und die gleichen Schritte im geraden Bereich (an allen Reifen) wiederholen. **HINWEIS:** An den senkrechten Profilen (PV2) für die Serien 6 und 1 befinden sich oben in der Mitte zwei Bohrungen (eine große und eine kleine) zum Anbringen der Spritzgusschutzvorrichtungen (Seite 24).

I

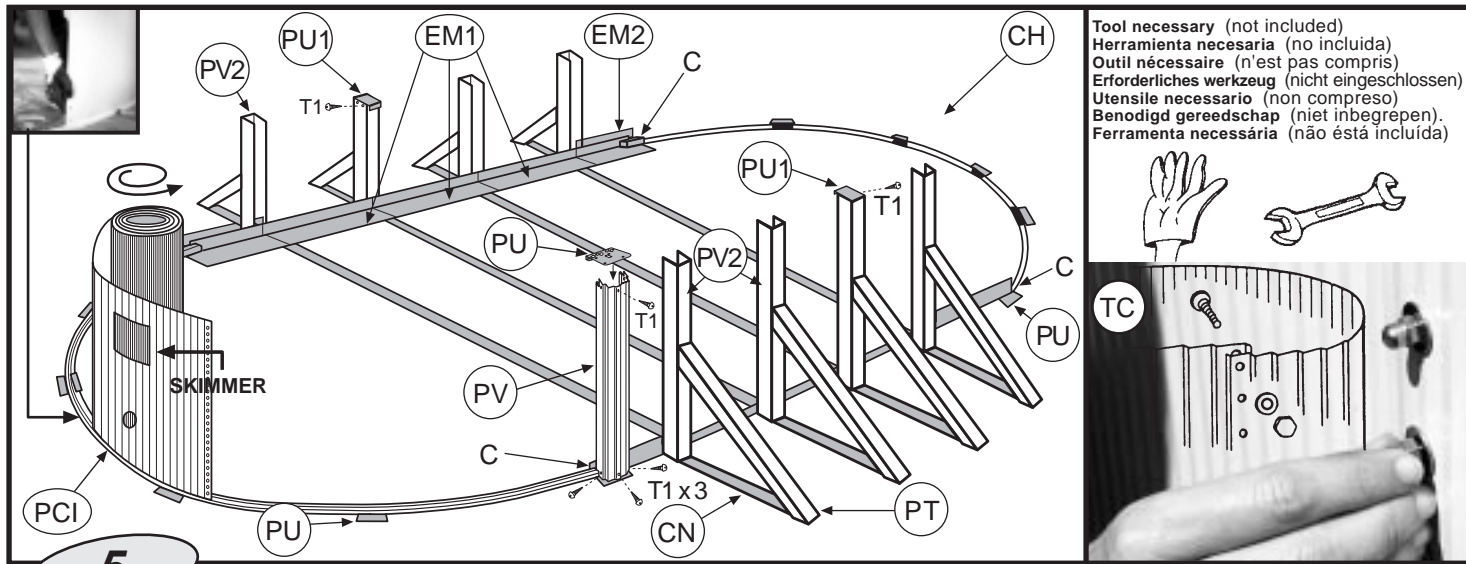
MONTAGGIO DEI PROFILATI VERTICALI DELLA ZONA RETTILINEA: 915 x 470 cm = 12 x (PV2 & PT). 825 x 470 cm = 10 x (PV2 & PT). 730 x 375 cm = 8 x (PV2 & PT). 580 x 375 cm = 4 x (PV2 & PT). In questa zona la struttura appoggia su dei pilastri costituiti da un profilato verticale avente sezione quadrata (PV2), puntellato da un altro profilato trasversale (PT). Entrambi verranno fissati alle fascette metalliche a mezzo pezzi stampati (PE). Ai fini del montaggio di ciascun pilastro centrale, provvedere come segue: **1-** Fissare a mezzo viti (T2) sulla parte esterna di un profilato verticale avente sezione quadrata (PV2) un pezzo stampato (PE) con il bordino più lungo in posizione orizzontale e rivolto verso l'alto. **2-** Sistemare tale profilato sul pezzo stampato presente all'interno della fascetta metallica (unita alla squadra metallica) e fissarla con due viti passanti (T3). **3-** Prendere un profilato trasversale (PT) e mediante altre due viti (T3) fissarne l'estremità più quadrata al pezzo stampato posto a mezza altezza del profilato verticale (PV2) collocato in precedenza. **4-** L'altra estremità più rettangolare del profilato trasversale (PT) dovrà essere fissata (a mezzo viti T3) al pezzo stampato che si trova all'estremità della rispettiva fascetta. Ultimata la sistemazione dell'intero pilastro, serrare a fondo tutte le viti e ripetere le medesime operazioni su tutta la zona rettilinea (su tutte le fascette). **NOTA:** Il profili verticali nella parte centrale superiore due fori (uno grande ed uno piccolo) per l'installazione dei protettori di iniezione (Pag. 24).

NL

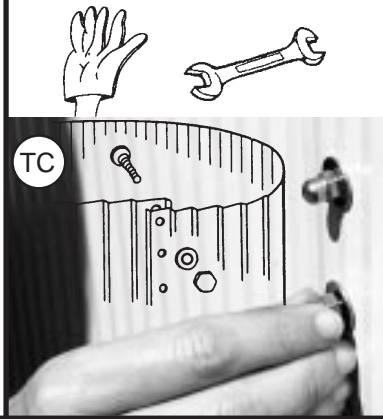
MONTAGE VAN DE VERTICALE PROFIELEN VAN DE RECHTE ZIJDE: 915 x 470 cm = 12 x (PV2 & PT). 825 x 470 cm = 10 x (PV2 & PT). 730 x 375 cm = 8 x (PV2 & PT). 580 x 375 cm = 4 x (PV2 & PT). Op deze zijde houdt de structuur zich staande door middel van peilers die bestaan uit een verticaal profiel met vierkante doorsnede (PV2), dat wordt ondersteund door middel van een ander dwarsprofiel (PT). Beiden worden aan de banden vastgehecht door middel van bevestigingsstukken (PE). Om elk van de centrale peilers te monteren gaat u als volgt te werk: **1-** Bevestig met behulp van schroeven (T2) een bevestigingsstuk (PE) langs de buitenkant van een verticaal profiel met vierkante doorsnede (PV2) met de langste flens in horizontale stand en naar boven gericht. **2-** Plaats dit profiel op het bevestigingsstuk dat zijn band aan de binnenkant heeft zitten (verbonden met het metalen hoekstuk), en breng het erin met twee walschroeven (T3). **3-** Neem een dwarsprofiel (PT) en breng het met twee andere walschroeven (T3) langs zijn meest vierkante uiteinde in het bevestigingsstuk dat halverwege het eerder geplaatste verticale profiel (PV2) zit. **4-** Het andere meer rechthoekige uiteinde van het dwarsprofiel (PT) moet (met schroeven T3) in het bevestigingsstuk worden gebracht dat op het uiteinde van de respectievelijke band zit. Wanneer de hele peiler werd geplaatst moeten alle schroeven goed worden vastgedraaid en herhaalt u deze stappen over de volledige rechte zijde (bij alle banden). **OPMERKING:** De verticale profielen van de rechte zone (PV2) hebben, voor de series 6 en 1, aan het centrale bovendeel twee gaten (een groot en een klein) voor de plaatsing van de injectiebeschermers (Pag. 24).

P

MONTAGEM DOS PERFIS VERTICAIS DA ZONA RECTA: 915 x 470 cm = 12 x (PV2 & PT). 825 x 470 cm = 10 x (PV2 & PT). 730 x 375 cm = 8 x (PV2 & PT). 580 x 375 cm = 4 x (PV2 & PT). Nesta zona a estrutura suste-se por uns pilares constituídos por um perfil vertical de secção quadrada (PV2), sujeitado por outro perfil transversal (PT). Ambos os dois fixam-se às cilhas com peças de fixação (PE). Para a montagem de cada pilar central, proceder da maneira seguinte: **1-** Fixar uma peça de fixação (PE) com parafusos (T2), com o grampo mais comprido em posição horizontal e para cima, a um perfil vertical de secção quadrada (PV2) pela sua parte exterior. **2-** Coloque este perfil sobre a peça de fixação que tem a cilha na parte interior (unida ao esquadro metálico) e faça-o coincidir com os parafusos passadores (T3). **3-** Tome um perfil transversal (PT) e dois parafusos passadores (T3) e faça-o coincidir pelo seu extremo mais quadrado com a peça de fixação colocada a meia altura do perfil vertical (PV2) colocado antes. **4-** O outro extremo mais rectangular do perfil transversal (PT) deve aproximar-se (com parafusos T3) à peça de fixação que está no extremo da cilha respectiva. Depois de ter colocado todo o pilar, aperte bem os parafusos e repita a mesma operação para toda a zona recta (em todas as cilhas). **NOTA:** Os perfis verticais de zona recta (PV2) para as séries 6 e 1 levam na parte central superior dois orifícios (um grande e um pequeno para a colocação dos protectores de injeção (Pág. 24).



Tool necessary (not included)
 Herramienta necesaria (no incluida)
 Outil nécessaire (n'est pas compris)
 Erforderliches Werkzeug (nicht eingeschlossen)
 Utensile necessario (non compreso)
 Benodigd gereedschap (niet inbegrepen).
 Ferramenta necessária (não está incluída)



5

GB **FITTING THE WALL PLATING:** Fit the wall plating CH vertically on a piece of cardboard (to avoid damaging the area prepared for the installation (checking that the cut-out for the skimmer is at the top of the wall). DO NOT FULLY UNFOLD THE WALL PLATING as this may complicate assembly. Working clockwise, fit the end into place so that the skimmer cut-out is at the middle of one of the curved parts, between 2 joining-pieces (PU). Attach the plating provisionally to the 4 upright supports (PV) at the 4 corners (point C) of the straight part using 4 joining-pieces (PU), each with 3 screws (T1) at the bottom and one screw (T1) at the top. Attach the plating provisionally with a T1 screw to one of the upright supports (PV2) at the middle on both sides in the straight part using a joining-piece (PU1) to stop it from falling. Fit the wall plating all around the pool and screw the ends together, ensuring that the screw heads face inwards and the washers and blind nuts outwards. If the wall plating is too long or too short, adjust the bottom section-pieces in the curved part of the pool to ensure that they are properly butted against each other and against the metal brackets where the curved parts meet the straight part. **NB:** If the bottom section-pieces need to be cut, half the amount to be cut off **must be cut from each half-circle**. BEFORE CUTTING, CHECK THAT THE WALL PLATING IS SLOTTED INTO THE GROOVES IN THE SECTION-PIECES IN THE CURVED PART ALL AROUND THE POOL AND PROPERLY FITTED AGAINST THE METAL BRACKETS IN THE STRAIGHT PART.

E **COLOCACION DE LA CHAPA:** Coloque la chapa (CH) verticalmente sobre un trozo de cartón para evitar estropear la superficie preparada para la instalación (comprobando que el troquel del skimmer quede en la parte superior de la pared). NO DESPLEGAR LA CHAPA POR COMPLETO ya que se puede complicar su montaje. Siguiendo el sentido de las agujas del reloj encajar el comienzo de forma que el troquel del skimmer quede centrado en una zona curva (en mitad de la media circunferencia), entre 2 piezas de unión (PU). En las zonas rectas se fijará temporalmente la chapa a los 4 perfiles verticales (PV) de los 4 extremos (punto C) con 4 piezas de unión (PU), y cada uno con 3 tornillos (T1) abajo y un tornillo (T1) arriba. Para evitar que la chapa se caiga, en la zona recta sujétela en ambos lados y por su zona central con una pieza de unión (PU1) a uno de los perfiles verticales (PV2), provisionalmente con 1 tornillo (T1). Complete todo el perímetro de la piscina con la chapa y ciérrala con los tornillos teniendo en cuenta que la cabeza de los mismos debe quedar en la parte interior de la piscina, la arandela y la tuerca ciega en la parte exterior. Si llegados a este punto se observa que el desarrollo de la chapa es demasiado largo o corto, actúe sobre los perfiles inferiores de la zona curva juntándolos a tope entre sí y contra las escuadras metálicas en la unión de la zona curva con la zona recta. **ATENCIÓN:** Si hay que acortar los perfiles inferiores, la medida exacta a cortar, **deberá repartirla entre las dos medias circunferencias**, es decir, cortar la mitad de la medida en un perfil de la media circunferencia derecha y la otra mitad en otro perfil de la media circunferencia izquierda. ANTES DE CORTAR COMPRUEBE ALREDEDOR DE TODA LA PISCINA QUE LA CHAPA ESTE ENCAJADA EN LA RANURA DE TODOS LOS PERFILES DE LA ZONA CURVA Y BIEN ARRIMADA A LAS ESCUADRAS METÁLICAS EN LA ZONA RECTA.

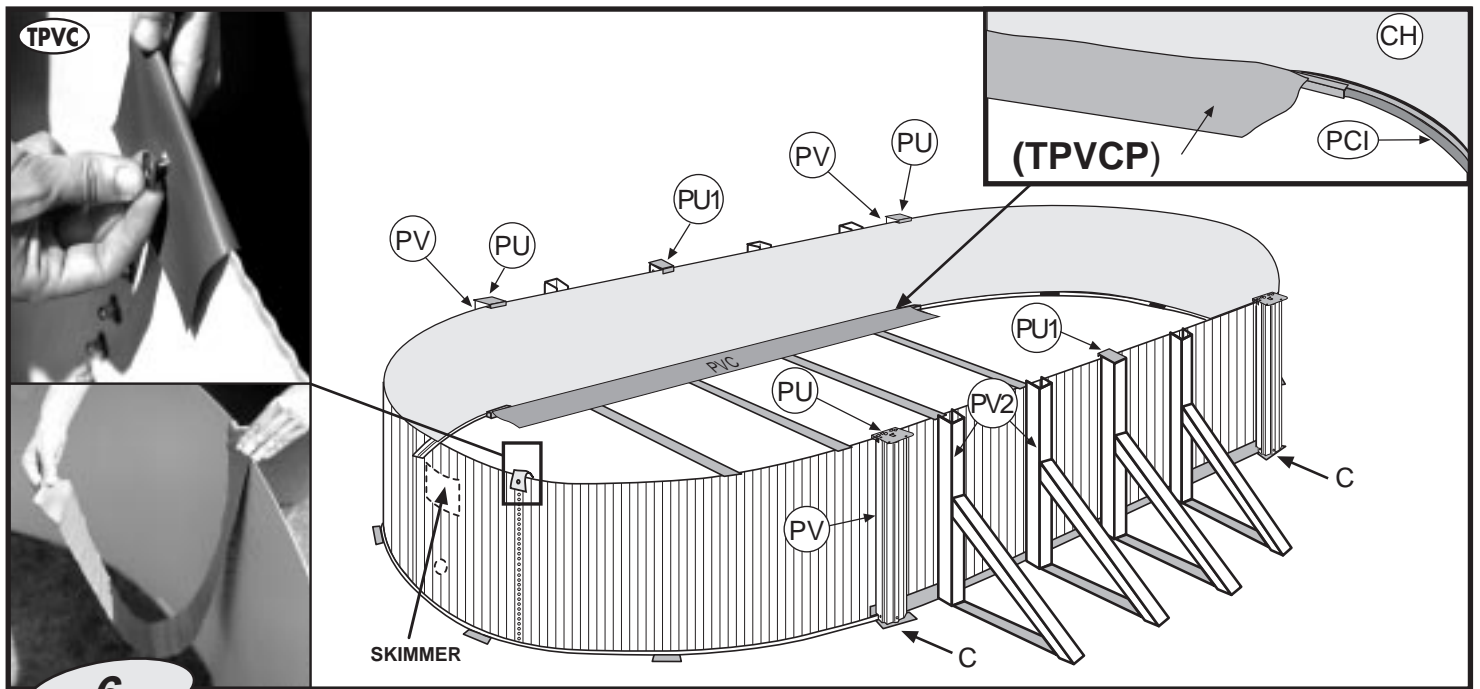
F **INSTALLATION DE LA TOLE:** Poser la tôle (CH) verticalement sur un morceau de carton pour éviter de détériorer la surface préparée pour l'installation (s'assurer que la pièce percée du skimmer se trouve dans la partie supérieure de la paroi). NE PAS DEPLIER COMPLETEMENT LA TOLE car cela pourrait compliquer le montage. En suivant le sens des aiguilles d'une montre, emboîter le début, afin que la pièce percée du skimmer reste centrée sur une zone courbée (au milieu de la demi-circunference), entre deux pièces d'union (PU). Dans les zones droites, fixer temporairement la tôle aux 4 poteaux verticaux (PV) des 4 extrémités (point C) avec 4 pièces d'union (PU), avec 3 vis chacun (T1) au-dessous et une vis (T1) au-dessus. Pour éviter la chute de la tôle dans la zone droite, fixez-la provisoirement avec 1 vis (T1) des deux côtés par la zone centrale avec une pièce d'union (PU1) à l'un des poteaux verticaux (PV2). Terminez tout le périmètre de la piscine avec la tôle et fermez avec les vis (les têtes des vis doivent être dans la partie intérieure de la piscine et la rondelle et l'écrou borgne dans la partie extérieure). Si sur ce point l'on observait que la tôle est trop longue ou trop courte, intervenez sur les profilés de la zone courbe, en les reliant complètement entre eux et contre les équerres métalliques dans l'union de la zone courbée avec la zone droite. **ATTENTION:** en cas de besoin, couper les profilés; la mesure exacte à couper **devra être distribuée entre les deux demi circunferences**, c'est à dire qu'il faudra couper la moitié de la mesure d'un profilé de la demi circunference droite et l'autre moitié d'un autre profilé de la demi circunference gauche. AVANT DE COUPER, VERIFIEZ SUR TOUTE LA CIRCONFERENCE DE LA PISCINE SI LA TOLE EST EMBOITEE DANS LA RAINURE DE TOUS LES PROFILS DE LA ZONE COURBE ET QU'ELLE EST BIEN APPUYEE AUX EQUERRES METALLIQUES DANS LA ZONE DROITE.

D **IVERLEGUNG DES BLECHS:** Blech (CH) senkrecht auf ein Stück Pappe stellen um die für die Installation vorbereitete Fläche nicht zu beschädigen. (Dabei darauf achten, daß das Skimmer-Stanzteil oben an der liegen kommt). BLECH NICHT VOLLSTÄNDIG ENTFALTEN, da dadurch die Montage komplizierter sein kann. Den Anfang im Uhrzeigersinn so einrasten, daß das Skimmer-Stanzteil mittig in einem gebogenen Teil (auf der Hälfte des Halbkreises) zwischen 2 Verbindungsstücken (PU) liegt. In den geraden Bereichen wird das Blech provisorisch an den 4 Senkrechprofilen (PV) der 4 Enden (Punkt C) mit Hilfe von 4 Verbindungsstücken (PU) befestigt. Dazu jeweils 3 Schrauben (T1) unten und eine Schraube (T1) oben verwenden. Um zu vermeiden, daß das Blech im geraden Teil herabfällt, ist dieses provisorisch an beiden Seiten und in der Mitte mit einem Verbindungsstück (PU1) an einem der senkrechten Profile (PV2) unter Verwendung einer Schraube (T1) zu heften. Vervollständigen Sie den Poolumfang mit dem Blech und verschließen Sie dieses mit den Schrauben. Achten Sie dabei darauf, daß der Schraubenkopf innen im Pool liegen muß, die Unterlegscheibe und die Blindmutter jedoch außen. Sollte sich herausstellen, daß das Blech zu lang oder kurz ist, verstellen Sie die Innenprofile im gebogenen Bereich, indem Sie diese bis zum Anschlag untereinander und gegen die Winkelstücke an der Verbindung zwischen geradem und gebogenem Bereich verschieben. **WICHTIGER HINWEIS:** Sollten die Innenprofile verkürzt werden müssen, dann ist das exakte Maß, um das verkürzt werden muß, auf die beiden Halbkreise zu verteilen. Das heißt, das halbe Maß wird an einem Profil des rechten Halbkreises, die andere Hälfte an einem anderen Profil des linken Halbkreises gekürzt. BEVOR SIE JEDOCH ABSCHNEIDEN, PRÜFEN SIE, OB DAS BLECH ÜBER DEN GESAMTEN POOLUMFANG IN ALLE PROFILE DES GEBOGENEN BEREICHES EINGERASTET IST UND IM GERADEN BEREICH GUT AN DEN METALLWINKELSTÜCKEN ANLIEGT.

I **SISTEMAZIONE DELLA LAMIERA:** Montare la lamiera (CH) verticalmente su un pezzo di cartone per evitare di rovinare la superficie preparata per l'installazione (verificare che la punzonatura dello skimmer si trovi nella parte superiore della medesima). NON SPIEGARE L'INTERO ROTOLO giacché potrebbe renderne più difficile il montaggio. In senso orario, inserire la parte iniziale di modo che la punzonatura dello skimmer venga centrata in una zona curva (al centro della mezza circunferenza), tra due pezzi di unione (PU). Nelle zone rettilinee, la lamiera verrà fissata momentaneamente ai 4 profilati verticali (PV) alle 4 estremità (punto C) con i 4 pezzi di unione (PU), ciascuno avente 3 viti (T1) sotto e una vite (T1) sopra. Per evitare che la lamiera cada nella zona rettilinea, fissarla ai due lati e al centro con un pezzo di unione (PU1) a uno dei profilati verticali (PV2) a mezzo di una vite (T1). Completare tutto il perimetro della piscina con la lamiera e chiuderla con delle viti tenendo presente che la testa delle medesime deve rimanere nella parte interna della piscina, la rondella e il dado cieco nella parte esterna. Se a questo punto, si rileva che la lamiera è troppo corta o lunga, agire sui profilati inferiori della zona curva avvicinandoli l'un l'altro e contro le squadre metalliche nell'unione della zona curva con la zona rettilinea. **ATTENZIONE:** se si rendesse necessario tagliare i profilati inferiori, la misura esatta andrà suddivisa tra le due mezza circunferenze, cioè, tagliare la metà della misura in un profilato della mezza circunferenza di destra e l'altra metà su un altro profilato della mezza circunferenza di sinistra. PRIMA DI EFFETTUARE IL TAGLIO, VERIFICARE SU TUTTO IL PERIMETRO DELLA PISCINA CHE LA LAMIERA SIA PERFETTAMENTE INSERITA NELLA SCANALATURA DI TUTTI I PROFILATI DELLA ZONA RICURVA E CHE ADERISCA ALLE SQUADRE METALLICHE NELLA ZONA RETTILINEA.

NL **PLAATSEN VAN DE PLAAT:** De plaat CH vertikaal plaatsen op een stuk karton om te voorkomen dat de voor de installatie gereedgemaakte oppervlakte wordt beschadigd (erop lettend dat de matris van de skimmer aan de bovenkant van de wand komt te liggen). DE PLAAT NIET VOLLEDIG OPENVOUWEN. Dit zou de montage ervan kunnen bemoeilijken. Zet het begin vast in wijzerzin, zodat de matris van de skimmer in het midden van een ronde zijde komt te liggen (in het midden van de halve cirkel), tussen 2 aansluitstukken in (PU). Op de rechte zijden zal de plaat voorlopig aan de 4 verticale profielen (PV) van de 4 uiteinden (punt C) worden bevestigd met behulp van 4 aansluitstukken (PU), en elk met 3 schroeven (T1) onderaan en een schroef (T1) bovenaan. Om te vermijden dat de plaat op de rechte zijde zou vallen, dient u haar voorlopig met 1 schroef (T1) aan beide kanten en in het midden met behulp van een aansluitstuk (PU1) vast te hechten aan een van de verticale profielen (PV2). Maak de hele omtrek van het zwembad af met de plaat en sluit haar met behulp van de schroeven. Hierbij dient u er rekening mee te houden dat de kop van de schroeven aan de binnenkant van het zwembad dient komen te liggen, en de tussening en de dopmoer aan de buitenkant. Stelt u op dit punt vast dat de plaat te lang of te kort lijkt, werk dan op de onderste profielen van de ronde zijde door te onderling zo dicht mogelijk tegen elkaar en tegen de metalen hoekstukken aan te brengen op de plaats waar de ronde en de rechte zijde samenkomen. **OPGELET:** De helft van de afstand zal dus van een profiel van de rechter halve cirkel worden afgesneden, en de andere helft van een ander profiel van de linker halve cirkel. **CONTROLEER EERST RONDOM HET HELE ZWEMBAD OF DE PLAAT GOED IN DE GLEUF VAN ALLE PROFIELEN VAN DE RONDE ZIJDE ZIT EN OF ZIJ OP DE RECHTE ZIJDE ZO DICHT MOGELIJK TEGEN DE METALEN HOEKSTUKKEN AANLEUNT ALVORENS TE GAAN SNIJDEN.**

P **COLOCAÇÃO DA CHAPA:** Colocar a chapa (CH) verticalmente sobre um pedaço de cartão para evitar de estragar a superfície preparada para a instalação (assegurar-se que a peça furada do skimmer fica na parte superior da parede). NÃO DESDOBRAR COMPLETAMENTE A CHAPA já que isto poderia complicar a montagem. Seguindo o sentido das agulhas de um relógio, encaixar o começo, de maneira que a peça furada do skimmer fique centrada numa zona curva (no meio da meia circunferência), entre duas peças de união (PU). Nas zonas rectas fixar temporariamente a chapa aos 4 perfis verticais (PV) dos 4 extremos (ponto C) com 4 peças de união (PU), cada um com 3 parafusos (T1) debaixo e um parafuso (T1) encima. Para evitar a chapa cair na zona recta, sujeite-a provisoriamente com 1 parafuso (T1) nos dois lados pela zona central com uma peça de união (PU1) a um dos perfis verticais (PV2). Termine todo o perímetro da piscina com a chapa e feche com os parafusos (as cabeças dos parafusos têm de ficar na parte interior da piscina e a arandela e a porca cega na parte exterior). Se neste ponto se observar que a chapa é demasiado comprida ou demasiado curta, actue sobre os perfis inferiores da zona curva, juntando-os completamente entre eles e contra os esquadros metálicos na união da zona arqueada com a zona recta. **ATENÇÃO:** Se for necessário cortar os perfis; a medida exacta a cortar **deverá ser distribuída entre as duas meias circunferências**, quer dizer, que se deve cortar a metade da medida num perfil da meia circunferência direita e a outra metade noutro perfil da meia circunferência esquerda. ANTES DE CORTAR VERIFIQUE EM TODA A CIRCONFÉRENCIA DA PISCINA SE A CHAPA ESTÁ ENCAIXADA NA RANHURA DE TODOS OS PERFIS DA ZONA ARQUEADA E BEM ACOSTADA AOS ESQUADROS METÁLICOS NA ZONA RECTA.



6

GB **PVC PROTECTIVE STRIPS (INSIDE OF POOL):** The pool is supplied with 2 wide PVC strips and 1 narrow one. The narrow strip must be attached to the top nut at the join of the wall plating and hung down inside to cover the screw heads. The 2 wider strips must be taped on to cover the metal brackets inside the straight part of the pool. All these strips are intended to protect the pool liner. For further protection, a layer of around 1 cm of sand or fine soil should be spread over the bottom of the pool structure so that the struts are completely covered. Finally, bank up sand or fine earth around the pool perimeter (on the part lined with plastic) to protect the liner against metal parts in the structure.

E **TIRAS DE PVC PROTECTORAS (RECUBRIMIENTO INTERIOR DE LA PISCINA):** Entre los componentes de la piscina hay 2 tiras de PVC anchas (TPVCP) y 1 tira de PVC más estrecha (TPVC). La tira de PVC más estrecha se coloca enganchándola a la tuerca más alta del cierre de la chapa y se cuelga la tira hacia el interior de la piscina para que tape las cabezas de los tornillos. Las 2 tiras más anchas son para sujetarlas cada una con cinta adhesiva para que tapen a las escuadras metálicas que quedan en el interior de la piscina en la zona recta. La función de todas éstas tiras es la de proteger el Liner de la piscina. Para más protección conviene extender una capa de 1 cm de arena tamizada sobre el fondo de la piscina de modo que las cinchas queden totalmente cubiertas. Por último utilizando arena tamizada elaborará una cantonera a lo largo del perímetro de la base de la piscina (sobre la zona forrada de plástico) para proteger el Liner de las piezas metálicas de la estructura.

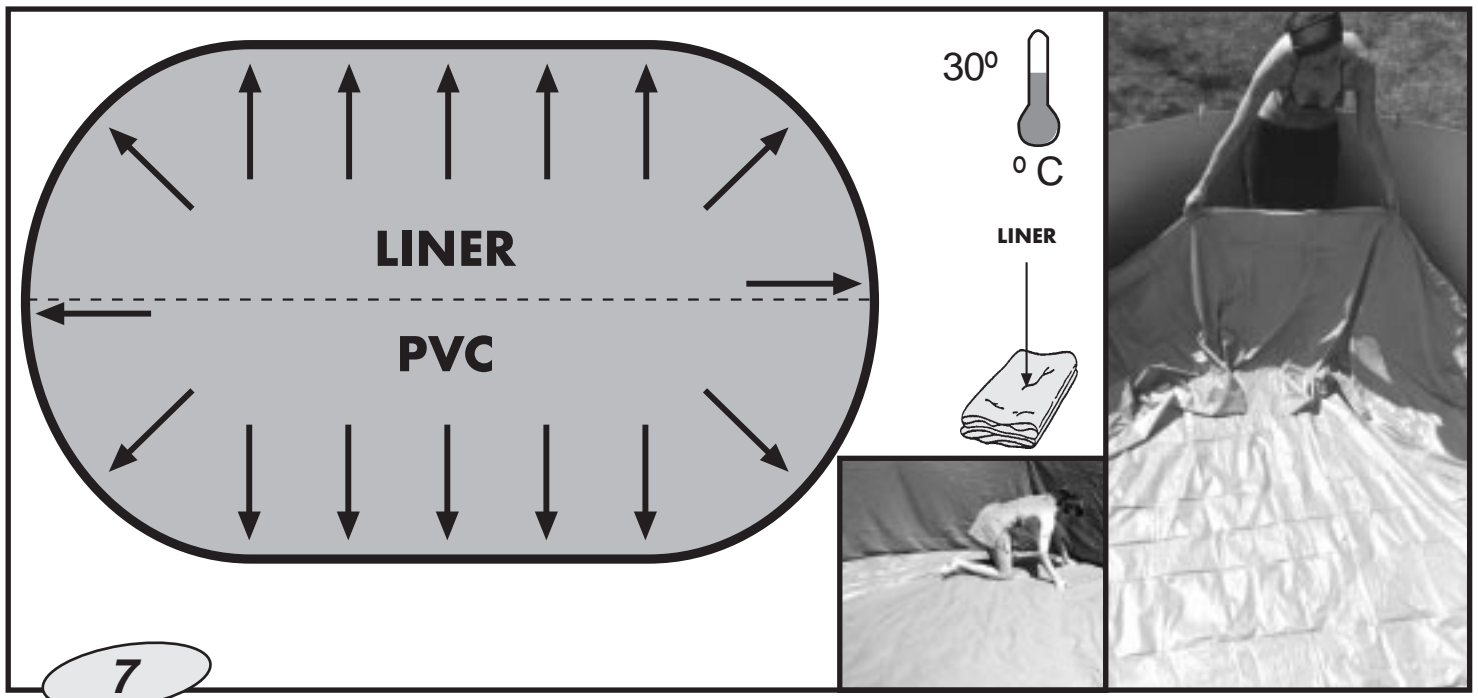
F **BANDES DE PROTECTION EN PVC (RECOUVREMENT INTERIEUR DE LA PISCINE):** Parmi les composants de la piscine, il y a 2 bandes de PVC larges e 1 bande plus étroite. La plus étroite s'accroche à l'écrou le plus haut de la fermeture de la tôle et se tourne vers l'intérieur de la piscine, pour couvrir les têtes des vis. Les 2 bandes plus longues s'accrochent avec une bande adhésive pour cacher les équerres métalliques qui sont à l'intérieur de la piscine dans la zone droite. Ces bandes de PVC servent à protéger le liner de la piscine. Pour une protection additionnelle, mettre une couche de 1 cm de sable fin au fond de la piscine pour recouvrir entièrement les sangles. Finalement, avec du sable fin, faire une cornière autour de la base de la piscine (sur la zone recouverte de plastique), pour protéger le liner du contact avec les pièces métalliques de la structure.

D **PVC-SCHUTZSTREIFEN (INNENAUSKLEIDUNG DES POOLS):** Die Poolkomponenten enthalten 2 breite PVC-Streifen und einen etwas schmaleren PVC-Streifen. Der schmalere Streifen wird an die am höchsten liegende Mutter des Blechverschlusses eingehängt und anschließend im Poolinnern nach unten gehängt, um die Schraubenköpfe abzudecken. Die beiden breiteren Streifen werden je mit Tesa-Film befestigt und dienen zum Abdecken der Metallwinkelstücke innen im geraden Bereich des Pools. Alle Streifen haben die Funktion, den Poolüberzug zu schützen. Zum weiteren Schutz empfiehlt sich die Verlegung einer 1 cm Schicht Sand oder feiner Erde auf dem Poolboden, damit auch die Reifen vollkommen abgedeckt werden. Unter Verwendung von Sand oder Erde lässt sich schließlich ein Kantenschutz über den gesamten Bodenumfang des Pools (in dem mit Kunststoff verkleideten Bereich) zum Schutz des Überzugs der Metallteile der Struktur herstellen.

I **FASCETTE DI PVC DI PROTEZIONE (RIVESTIMENTO INTERNO DELLA PISCINA):** Tra gli elementi della piscina vi sono 2 fascette di PVC larghe e un'altra più stretta. Quest'ultima viene sistemata agganciandola al dado più alto della chiusura della lamiera. La fascetta viene quindi riportata all'interno della piscina affinché copra la testa delle viti. Le 2 viti più larghe vanno fissate di modo che nascondano le squadre metalliche che rimangono all'interno della piscina nella zona rettilinea. La funzione di queste fascette è quella di proteggere il liner della piscina. Ai fini di una maggior protezione, è opportuno stendere uno strato di 1 cm di sabbia fine sul fondo della piscina in modo tale che le fascette ne vengano interamente coperte. Infine, usando della sabbia fine, elaborare un cantonale lungo tutto il perimetro della base della piscina (sulla zona rivestita di plastica) per proteggere il liner dei pezzi metallici della struttura.

NL **BESCHERMSTROKEN VAN PVC (BINNENBEKLEDING VAN HET ZWEMBAD):** Bij de onderdelen van het zwembad zitten 2 brede PVC-stroken en 1 smallere PVC-strook. De smalste PVC-strook wordt geplaatst door haar vast te haken aan de bovenste moer van de plaatafsluiting. De strook wordt langs de binnenkant van het zwembad gehangen om de schroefkoppen te bedekken. De 2 bredere stroken dienen om ze elk met TESA vast te hechten zodat zij de metalen hoekstukken zouden bedekken die aan de binnenkant van het zwembad in de rechte zijde zitten. Het doel van deze stroken is de Liner van het zwembad te beschermen. Voor een betere bescherming is het raadzaam een 1 cm dikke laag fijn zand of aarde aan te brengen op de bodem van het zwembad, zodat de banden volledig worden bedekt. Ten slotte zal door het gebruik van fijn zand of aarde een hoekbeslag worden gevormd over de omtrek van de basis van het zwembad (op de zijde die met plastic werd gevoerd) die de Liner beschermt tegen de metalen stukken van de structuur.

P **TIRAS PROTECTORAS DE PVC (REVESTIMENTO INTERIOR DA PISCINA):** Entre os componentes da piscina, há 2 tiras de PVC largas e 1 tira de PVC mais estreita. A mais estreita engancha-se à porca mais alta do fecho da chapa e vira-se para o interior da piscina, para tapar as cabeças dos parafusos. As 2 tiras mais largas sujeitam-se cada uma com fita adesiva para tapar os esquadros metálicos que ficam no interior da piscina na zona recta. Estas tiras servem para proteger o liner da piscina. Para uma protecção adicional, estender uma camada de 1 cm de areia fina no fundo da piscina para as cilhas ficarem totalmente cobertas. Finalmente, com areia fina, realizar uma cantoneira à volta da base da piscina (encima da zona forrada de plástico) para proteger o liner das peças metálicas da estrutura.



7

GB **PVC LINER ASSEMBLY:** Extend the liner (L) in the shade at least 2 hours prior to fitting so that it can recover its proper texture. Place the liner in the centre of the pool, and start by unfolding the bottom, following the main axis of the pool and pushing the side up against the wall plating. The seam between the bottom and the side must be butted against the base of the wall plating all around the pool bottom, to prevent folds. It is most important that the PVC liner be fully extended. THE LINER COMPRISES A RECTANGULAR SHAPE WITH A HALF-CIRCLE AT EACH END, TO MATCH THE SHAPE OF THE POOL WALLS. IT CAN THEREFORE ONLY BE FITTED IN ONE POSITION. PROPER LINER PLACEMENT IS ESSENTIAL TO PREVENT FOLDS AND WRINKLES.

E **DESPLIEGUE DE LA FUNDA (LINER PVC):** Estire y extienda el liner (L) a la sombra para que recupere su textura, al menos 2 horas antes de su colocación. Situar la funda (L) en el centro de la piscina. Comenzar por desplegar el fondo siguiendo el eje principal de la piscina y arimando el lateral hacia la chapa. La soldadura que une el fondo con el lateral debe quedar perfectamente arrimada a la base de la pared de la chapa por todo el perímetro del fondo de la piscina evitando que queden pliegues. Es muy importante que la funda de PVC quede bien extendida. LA FUNDA ES DE FORMA OVAL IGUAL QUE LA PARED DE LA PISCINA, ES DECIR FORMADA POR UN RECTANGULO UNA MEDIA LUNA A CADA LADO, POR LO QUE SU POSICION DE COLOCACION ES UNICA. ES FUNDAMENTAL UNA CORRECTA UBICACION DE LA FUNDA PARA EVITAR PLIEGUES Y ARRUGAS.

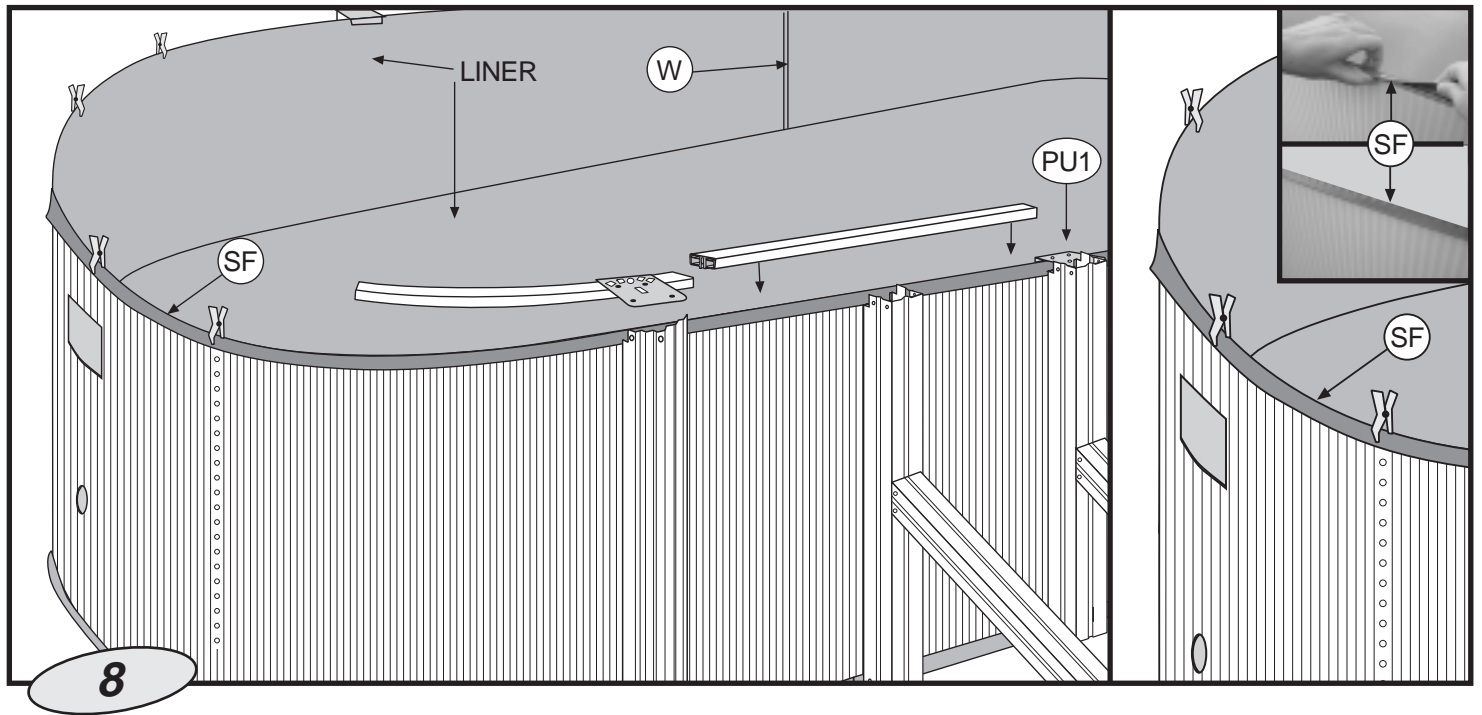
F **DEPLIAGE DU LINER PVC:** Pour que le liner (L) récupère sa texture, l'étendre à l'ombre, au mois 2 heures avant de l'installer. Mettre le liner (L) au centre de la piscine. Commencer par déplier le fond en suivant l'axe principal de la piscine, en rapprochant la latéral à la tôle. La soudure qui unit le fond au latéral doit être parfaitement appuyée à la base de la tôle sur tout le périmètre de la piscine; éviter les plis. Il est très important que le liner en PVC soit bien tendue. LE LINER ETANT OVALE COMME LA PAROI DE LA PISCINE, ELLE FORME UN RECTANGLE ET UNE DEMI LUNE DE CHAQUE COTE. PAR CONSEQUENT IL N'Y A QU'UNE SEULE POSITION POSSIBLE POUR L'INSTALLATION. UNE POSITION CORRECTE DE LA HOUSSE EST ESSENTIELLE POUR EVITER LES PLIS.

D **MONTAGE DES ÜBERZUGS (PVC-FUTTER):** Strecken Sie den Überzug (L) und breiten Sie ihn vor der Verlegung mindestens 2 Stunden im Schatten aus, damit er seine Form wieder gewinnt. Platzieren Sie den Überzug in Poolmitte und beginnen Sie, den Boden in Richtung Hauptpoolachse zu entfalten; drücken Sie dabei die Seitenteile gegen das Blech. Die den Boden mit den Seitenteilen verbindende Schweißnaht muß über den gesamten Bodenumfang des Pools satt am Fuß der Seitenwände anliegen, um Faltenbildung zu vermeiden. Es ist unbedingt darauf zu achten, daß der PVC-Überzug einwandfrei ausgebreitet ist. DIE FORM DES ÜBERZUGS IST OVAL UND ENTSPRICHT DAMIT DER AUSBILDUNG DER POOLWAND, DAS HEISST ER BESTEHT AUS EINEM RECHTECK UND EINEM HALBMOND NACH JEDER SEITE. ES KOMMT ALSO NUR EINE ANORDNUNG IN FRAGE. DIE KORREKTE VERLEGUNG IST WESENTLICH, WENN FALTENBILDUNG UNTERBUNDEN WERDEN SOLL.

I **SISTEMAZIONE DEL TELONE (LINER PVC):** Stirare ed estendere il liner (L) all'ombra perché riprenda la forma originale almeno 2 ore prima della sua sistemazione. Collocare il telone (L) al centro della piscina. Iniziare dal fondo seguendo l'asse principale della piscina e avvicinare la parte laterale verso la lamiera. La saldatura che unisce il fondo alla parte laterale deve aderire perfettamente alla base della parete di lamiera per tutto il perimetro del fondo della piscina evitando così la formazione di grinze. È essenziale che il telone di PVC venga steso perfettamente. LIL TELONE HA FORMA OVALE AL PARI DELLA PARETE DELLA PISCINA, È FORMATO, CIOÈ, DA UN RETTANGOLO E UNA SEMICIRCONFERENZA SU CIASCUN LATO. NON VI È CHE UNA MODALITÀ DI POSA. UNA PERFETTA SISTEMAZIONE DEL TELONE, EVITERÀ LA FORMAZIONE DI PIEGHE E GRINZE.

NL **MONTAGE VAN HET ZEIL (PVC LINER):** Ga voor het openvouwen en strak trekken van de liner (L) in de schaduw te werk opdat hij zijn structuur zou recupereren. Doe dat minstens 2 uur voor met de plaatsing ervan te beginnen. Leg het zeil (L) in het midden van het zwembad. Begin de bodem open te vouwen langs de hoofdas van het zwembad en laat hierbij de zijkant tegen de plaat aanleunen. De lasnaad die de bodem met de zijkant verbindt moet perfect tegen de basis van de wand van de plaat aan komen te leunen over de volledige omtrek van het zwembad. Vermijd hierbij dat er plooiën zouden worden gevormd. Het is van groot belang dat het PVC zeil goed wordt opengevouwd. HET ZEIL IS OVAALVORMIG, EVENALS DE WAND VAN HET ZWEMBAD. DIT WIL ZEGGEN DAT HET WORDT GEVORMD DOOR EEN RECHTHOEK EN EEN HALVE MAAN AAN ELKE KANT, EN HET DUS SLECHTS OP EEN ENKELE MANIER KAN WORDEN GEPLAATST. OM PLOOIEN EN RIMPELS TE VERMIJDEN IS HET VAN ESSENTIEEL BELANG DAT HET ZEIL CORRECT WORDT NEERGELEGD.

P **MONTAGEM DA BAINHA (LINER PVC):** Para o liner (L) recuperar a textura, estendê-lo à sombra, pelo menos 2 horas antes da sua colocação. Colocar a bainha (L) no centro da piscina. Começar por desdobrar o fundo seguindo o eixo principal da piscina e aproximando o lateral à chapa. A soldadura que une o fundo com o lateral deve ficar perfeitamente encostada à base da chapa em todo o perímetro do fundo da piscina; evitar as dobras. É muito importante que a bainha de PVC fique bem estendida. A BAINHA É OVAL COMO A PAREDE DA PISCINA, QUER DIZER QUE ESTÁ FORMADA POR UM RECTÂNGULO E UMA MEIA LUA DE CADA LADO. POR CONSEQUENTE A POSIÇÃO DE COLOCAÇÃO É ÚNICA. UMA CORRECTA POSIÇÃO DA BAINHA É FUNDAMENTAL PARA EVITAR DOBRAS E RUGAS.



GB Locate one of the seams on the wall (W), which can be used as guides for proper liner placement. Starting from the seam, hang the top edge of the liner side over the top of the wall plate so that the vertical seam (W) is PERFECTLY STRAIGHT AND PERPENDICULAR TO THE GROUND. Hang the liner sides from the pool walls using the flexible PVC flap (SF). As you hang the liner in place, secure it provisionally with clothes-pegs or with the top PVC section-pieces (without fitting them fully into place and with a 5 cm gap between them). If the liner wall is over large, distribute the excess evenly all around the pool to prevent wrinkles. If it seems too small, stretch it evenly around the pool perimeter.

E Localizar la soldadura de cierre de la pared (W) ya que ésta servirán de guía para una correcta colocación de la funda. Comenzando por este punto colgar el borde superior del lateral del liner por encima del borde superior de la chapa de forma que toda la soldadura vertical (W) quede PERFECTAMENTE RECTA Y PERPENDICULAR AL SUELO. Colgar el borde superior de la funda sobre la parte alta de la chapa por medio de la solapa flexible de PVC (SF). A medida que se va colgando la funda sujetarla provisionalmente con pinzas para la ropa o con los mismos perfiles superiores (de PVC) sin encajarlos del todo y separados 5 cm los unos de los otros. Si en el momento de completar esta operación se observase en ese punto un exceso de pared de la funda, repartir este sobrante uniformemente a lo largo de todo el perímetro de la piscina para evitar arrugas. Si por el contrario observase que la longitud total de la pared de la funda fuese insuficiente, estírela uniformemente a lo largo de todo su perímetro.

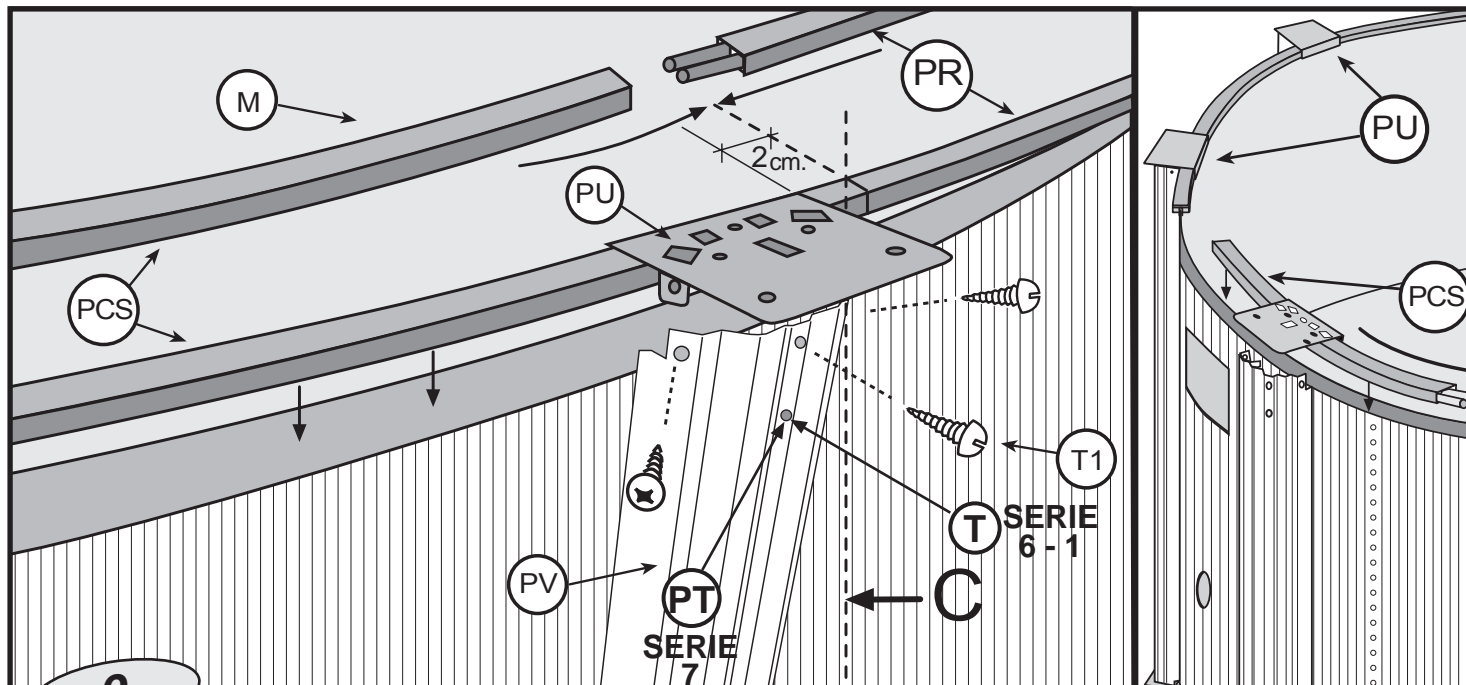
F Repérer l'une des soudures de fermeture de la paroi (W), car ces marques vont servir comme guide pour une correcte installation de le liner. Commencer par ce point. Accrocher le bord supérieur du latéral du liner sur le bord de la tôle, pour que toute la soudure verticale (W) soit PARFAITEMENT DROITE ET PERPENDICULAIRE AU SOL. Chercher le rail d'accroche qui se trouve sur le rebord du liner. Installer le rail d'accroche sur le haut de le périmètre de la tole, et ajuster le en bas, contre les profiles. Au fur et à mesure que l'on accroche le liner (SF), il faudra la fixer provisoirement avec des pincés à linge ou avec des profils supérieurs (en PVC), sans les emboîter complètement et séparés de 5 cm entre eux. A la fin de cette opération, si l'on observe un excès de liner, distribuer cet excès uniformément sur tout le périmètre de la piscine pour éviter les plis. Si au contraire on observe que la longueur du liner est insuffisante, étirer uniformément sur tout le périmètre.

D Suchen Sie eine der Verschlussnähte der Wand (W), da diese Wegweise für die korrekte Verlegung des Überzugs sind. An diesem Punkt beginnend, hängen Sie den oberen Rand der Seitenteile des Überzugs auf den oberen Blechrand, und zwar so, daß die gesamte senkrechte Schweißnaht (W) EINWANDFREI GERADE UND LOTRECHT ZUM BODEN liegt. Die Folie wird über den gesamten Umfang durch die flexibel PVC-Überlappung an die obere Kante der Wand gehängt (SF). Bei Einhängen des Überzugs heften Sie diesen im Abstand von jeweils 5 cm provisorisch mit Wäscheklammern oder auch direkt mit Hilfe der oberen (PVC)-Profile, ohne diese jedoch einzurasten. Sollte sich nach Beendigung dieses Arbeitsgangs ein Übermaß an Überzug herausstellen, so ist dieses gleichmäßig über den ganzen Poolumfang zu verteilen, damit sich keine Falten bilden. Wenn jedoch die gesamte Wandlänge des Überzugs nicht ausreicht, strecken Sie den Überzug gleichmäßig über den gesamten Poolumfang.

I Cercare una delle saldature di chiusura della parete (W) giacché queste fungeranno da guida ai fini di una corretta sistemazione del telone. Iniziando da questo punto, sospendere il bordo superiore del fianco del liner al di sopra del bordo superiore della lamiera di modo che tutta la saldatura (W) sia PERFETTAMENTE RETTILINEA E PERPENDICOLARE AL TERRENO. Appendere nonostante ciò il bordo della fodera sulla parte superiore della lamiera mediante il risvolto flessibile di PVC (SF). Durante tale operazione di sistemazione del telone, questo andrà fissato con delle mollette da bucato o a mezzo degli stessi profilati superiori (di PVC) senza inserirli del tutto, a una distanza di 5 cm l'uno dall'altro. Se, a operazione ultimata, in questo punto si rilevasse che il telone è troppo abbondante, la parte rimanente andrà suddivisa uniformemente lungo tutto il perimetro della piscina per evitar così delle grinze. Se, invece, la lunghezza totale della parete del telone fosse insufficiente, la si stenda uniformemente per tutto il perimetro.

NL Zoek een van de sluitnaden van de wand (W), aangezien deze als leidraad zullen dienen voor een correcte plaatsing van het zeil. Begin bij dit punt de bovenrand van de zijkant van de liner over de bovenrand van de plaat te hangen, zodat de hele verticale lasnaad (W) PERFECT RECHT EN LOODRECHT OP DE GROND komt te staan. De omtrek van het dek over de hoge van de plaat heen slaan door middel van het flexibele omslang van PVC (SF). Naarmate het zeil wordt opgehangen dient u het voorlopig vast te zetten met wasspelden of met de bovenste profielen (uit PVC) zelf, zonder ze volledig vast te drukken en op een onderlinge afstand van 5 cm. Indien u, wanneer u hiermee klaar bent, op dit punt zou vaststellen dat er een overschot aan zeilwand bestaat, dan moet u dit overschot uniform verdelen over de hele omtrek van het zwembad om rimpels te voorkomen. Stelt u daarentegen vast dat de totale lengte van de zeilwand onvoldoende is, trek het zeil dan op uniforme wijze strak over de hele omtrek.

P Localizar uma das soldaduras de fecho da parede (W), porque estas marcas vão servir de guia para uma correcta colocação da bainha. Começar por esse ponto. Pendurar o borde superior do lateral do liner por cima do borde superior da chapa, para que toda a soldadura vertical (W) fique PERFEITAMENTE RECTA E PERPENDICULAR AO CHÃO. Suspender o contorno do coberta sobre o alto da chapa pela dobradura flexível do PVC (SF). À medida que se vai pendurando a bainha, sujeite-a provisoriamente com alfinetes de roupa ou com os perfis superiores (de PVC), sem os encaixar completamente e separados 5 cm uns dos outros. Se quando acabar esta operação observar nesse ponto um excesso de parede da funda, distribuir o que sobrar de maneira uniforme por todo o perímetro da piscina para evitar rugas. Se pelo contrario observar que o comprimento total da parede da bainha é insuficiente, esticar uniformemente por todo o perímetro.



GB **ATTACHING THE LINER:** Locate the curved (PCS) and straight (PR) PVC section-pieces set aside for the top. Starting from the point where the straight and curved parts meet (Point C), take one of the joining-pieces (PU) used previously to hold the wall plating provisionally and insert a straight PVC section-piece at one end. Insert into the other end a curved PVC section-piece with 2 pins (M) to join it to the straight piece. Join these pieces firmly so that the join is matched with the join at the bottom of point C, around 2 cm from the top joining-piece (PU). Fit them onto the liner and wall-plating, ensuring that there are no crimps. Then secure the joining-piece to the upright support (PV) at point C via 3 screws (T1). **COMENT:** During the installation, make sure the 4 holes of the vertical profiles (PV) are located in the superior part (SERIE 6-1). Work along the curved part, taking another curved section-piece and sliding a joining-piece (PU) onto it. Fit 2 pins and attach it to the previous curved section-piece. Fit three more liner protectors, evenly separated, onto the liner and press the section-piece onto them and onto the liner to fit it in place. Screw the upright support (PV) to the appropriate bottom and top joining-pieces with 3 T1 screws each. Repeat this procedure until the half-circle is completed. Join the section-pieces together and **check by looking at the ribbing on the wall-plating that the upright supports are properly vertical.**

E **FIJACION DE LA FUNDA:** Coja los perfiles de PVC curvos reservados para la parte SUPERIOR (PCS) y los perfiles de PVC rectos (PR) para la zona recta superior. Comience por la parte curva, desde el punto de unión de la zona curva con la recta (punto C), cogiendo una de las piezas de unión (PU) que ha situado anteriormente para sujetar provisionalmente la chapa; introduzca por la zona recta un perfil de PVC recto y por su otro extremo, un perfil de PVC curvo con 2 macarrones (M) para unirlo con el recto. Unirlos bien entre sí calculando que ésta unión coincide con la unión de la parte inferior del punto C, a unos 2 cm de la pieza de unión (PU) superior. Encájelos sobre el liner y la chapa, cuidando de no crear pellizcos. A continuación sujete la pieza de unión al perfil vertical (PV) del punto C por medio de 3 tornillos (T1). **NOTA:** Tenga en cuenta que el extremo del perfil vertical (PV) con 4 orificios debe quedar en la parte superior (SERIE 6-1). Continúe por la zona curva y vuelva a coger un perfil curvo, deslice por él una pieza de unión (PU), coloque 2 macarrones y únalo al perfil curvo anterior. Encájelos sobre el liner y la chapa, cuidando de no crear pellizcos. Atornille el perfil vertical (PV) con 3 tornillos T1 a la pieza de unión correspondiente que está en la parte inferior y con otros 3 tornillos a la pieza de unión superior. Repita estos pasos hasta completar la media circunferencia, junte bien los perfiles entre sí y **compruebe que los perfiles verticales queden perfectamente verticales**, para ello ayúdese de las líneas del perfilado que tiene la chapa.

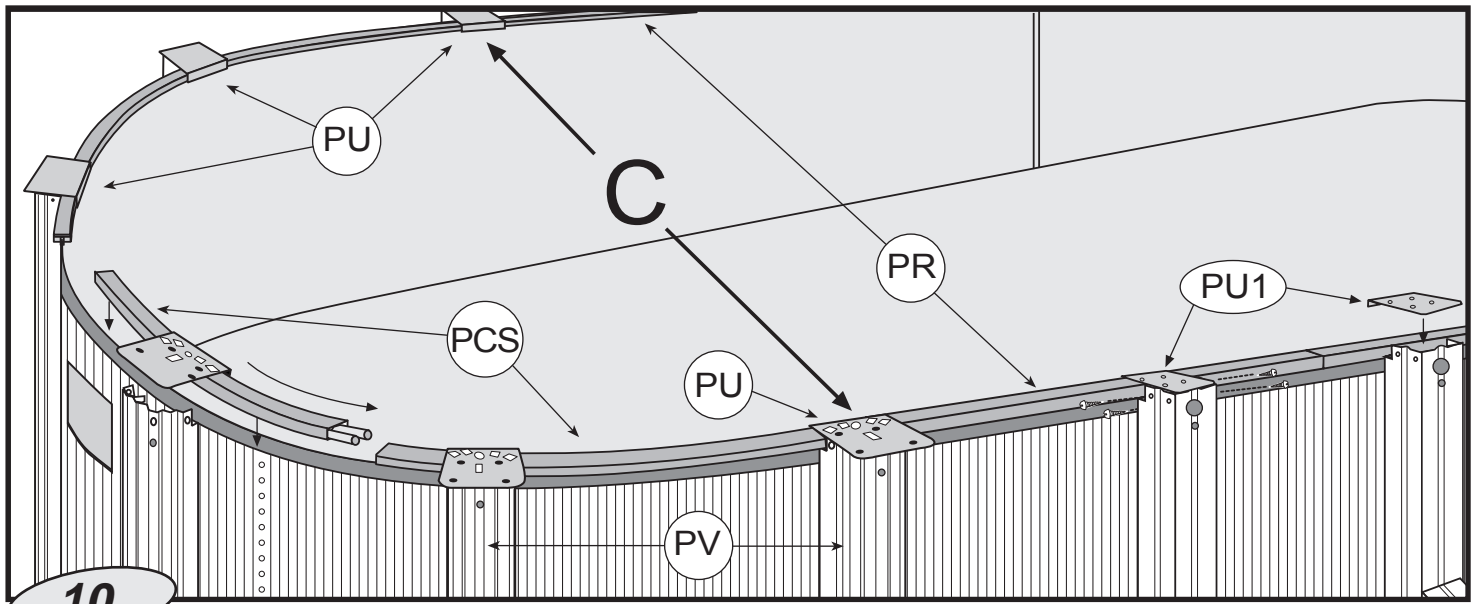
F **FIXATION DU LINER:** Prenez les profilés en PVC courbés réservés pour la partie SUPERIEURE (PCS) et les profilés en PVC droits (PR) pour la zone droite supérieure. Commencez par la partie courbée, à partir du point d'union de la zone courbée avec la droite (point C) et mettez l'une des pièces d'union (PU) montée auparavant, afin de fixer provisoirement la tôle et introduisez la moitié à travers la zone droite un profilé en PVC droit et également jusqu'à la moitié, par l'autre extrémité, un profilé en PVC courbé, et l'unir avec le droit avec deux goujons (M). Les unir entre eux; cette union doit coïncider avec celle de la partie inférieure du point C à environ 2 cm de la pièce d'union (PU) supérieure. Emboîtez-les sur le liner et la tôle, en évitant de pincer le liner. Ensuite, fixez la pièce d'union au profilé vertical (PV) du point C, avec 3 vis (T1). **NOTE:** Bien vérifier lors de l'installation que les 4 trous du profilé vertical (PV) soient situés sur la partie supérieure (SERIE 6-1). Continuez avec la zone courbe, prenez un profilé courbé et faites glisser dessus une pièce d'union (PU), mettez 2 goujons et unissez-le au profilé courbé antérieur. Séparez entre eux et appuyez le profilé dessus et sur le liner pour l'emboîter. Vissez le profilé vertical (PV) avec 3 vis T1 à la pièce d'union correspondante qui se trouve dans la partie inférieure, et avec 3 autres vis à la pièce d'union supérieure. Répétez ce processus jusqu'à la fin de la demi-circunferencia; assemblez bien les profilés entre eux et **assurez-vous que les profilés verticaux sont parfaitement verticaux**. Pour ce faire, suivez les lignes du profilé de la tôle.

D **BEFESTIGUNG DES ÜBERZUGS:** Nehmen Sie die für den OBEREN TEIL (PCS) reservierten PVC-Profilen und die geraden PVC-Profilen (PR) für den oberen geraden Teil und beginnen Sie im gebogenen Bereich am Verbindungspunkt zwischen gebogenem und geradem Bereich (Punkt C). Nehmen Sie eines der Verbindungsstücke (PU), mit dem vorher das Blech provisorisch geheftet worden war. Führen Sie ein gerades PVC-Profil ein, und von der anderen Seite des Verbindungsstücks aus ein gebogenes PVC-Profil mit 2 Schutzschläuchen zum Anschluß an das gerade Profil. Die Verbindung muß so sorgfältig hergestellt sein, daß sie auf den Verbindungspunkt des unteren Teils an Punkt C in etwa 2 cm Abstand vom oberen Verbindungsstück (PU) trifft. Anschließend befestigen Sie das Verbindungsstück am senkrechten Profil (PV) des Punktes C mit 3 Schrauben (T1). **HINWEIS:** Beachten Sie, dass das Ende des senkrechten Profils (PV) mit 4 Bohrungen oben liegen muss (SERIE 6-1). Fahren Sie im gebogenen Bereich fort und nehmen Sie wieder ein gebogenes Profil, schieben Sie ein Verbindungsstück (PU) darüber, legen Sie 2 Schutzschläuche ein und verbinden Sie das Ganze am vorgenannten gebogenen Profil. Verlegen Sie weitere 3 Schützer im Abstand auf dem Überzug und drücken Sie das Profil auf die Schützer und den Überzug. Verschrauben Sie das senkrechte Profil (PV) mit 3 Schrauben T1 am entsprechenden innen liegenden Verbindungsstück mit weiteren 3 Schrauben am oberen Verbindungsstück. Wiederholen Sie diese Schritte, bis der Halbkreis vollständig zusammengesetzt ist, verbinden Sie die Profile untereinander und stellen Sie sicher, **daß die senkrechten Profile einwandfrei lotrecht stehen**. Als Wegweiser dazu dienen Ihnen die Profillinien des Blechs.

I **FISSAGGIO DEL TELONE:** Prendere i profilati di PVC curvi riservati per la parte SUPERIORE (PCS) e i profilati rettilinei (PR) per la zona retta superiore. Iniziare dalla parte ricurva, dal punto di unione tra la zona ricurva e quella rettilinea (Punto C), prendendo uno dei pezzi di unione (PU) sistemati in precedenza per fissare provvisoriamente il telone. Inserirvi nella zona rettilinea un profilato di PVC rettilineo e all'altra estremità, il pezzo di unione, un profilato di PVC curvo con 2 tubature di pescante (T) per unirlo a quello rettilineo. Unirli a regola d'arte l'un l'altro, facendo in modo che tale pezzo di unione combaci con il congiungimento della parte inferiore del punto C, a circa 2 cm dal pezzo di unione (PU) superiore. Inserirli sul liner e il telone, curando che non si creino delle pizzicature. Quindi, fissare il pezzo di unione al profilato verticale (PV) del punto C a mezzo 3 viti (T1). **NOTA:** Si ricorda che l'estremità del profilo verticale (PV) con 4 fori deve essere sulla parte superiore (SERIE 6-1). Proseguire nella zona ricurva e prendere nuovamente un profilato ricurvo, inserirvi un pezzo di unione (PU), sistemarvi due tubature di pescante e unirlo al profilato ricurvo precedente. Distanziarli e premere il profilato su questi e il liner per inserirlo. Avvitare il profilato verticale (PV) con 3 viti T1 al relativo pezzo di unione che si trova nella parte inferiore e con altre 3 viti al pezzo di unione superiore. Ripetere questi passaggi fino a completamento di metà circonferenza, unire bene i profili l'un l'altro e **verificare la perfetta verticalità dei profilati verticali**. A questo fine, usufruire delle linee di profilato della lamiera.

NL **VASTZETTEN VAN HET ZEIL:** Neem de ronde PVC-profielen die u heeft gereserveerd voor het BOVENSTE deel (PCS) en de rechte PVC-profielen (PR) voor de bovenste rechte zijde. Begin met het ronde deel, van bij het punt waar de ronde zijde met de rechte samenkomt (punt C) en neem een van de aansluitstukken (PU) die u eerder heeft geplaatst om de plaat voorlopig vast te houden. Zet er langs de rechte zijde een recht PVC-profiel in en langs het andere uiteinde, het aansluitstuk, een rond PVC-profiel met 2 verbindingsbuisjes (M) om het met het rechte profiel te verbinden. Verbind ze onderling stevig met elkaar en zorg ervoor dat deze verbinding samenvalt met de verbinding van het onderste deel van punt C, op zo'n 2 cm van het bovenste verbindingsstuk (PU). Druk ze vast op de liner en de plaat, en zorg ervoor hierbij geen plooi'tjes te vormen. Zet vervolgens het aansluitstuk op het verticale profiel (PV) van het punt C vast door middel van 3 schroeven (T1). **OPMERKING:** Houd er rekening mee dat het uiteinde van het verticale profiel met gaten (PV) aan het bovengedeelte geplaatst moet blijven (SERIE 6-1). Ga door langs de ronde zijde en neem opnieuw een rond profiel. Schuif er een aansluitstuk (PU) langs, plaats 2 verbindingsbuisjes en verbind het profiel met het voorgaande ronde profiel. En druk het profiel op deze beschermers en op de liner om hem vast te drukken. Schroef het verticale profiel (PV) met 3 schroeven T1 op het overeenkomstige aansluitstuk aan de onderkant vast en met 3 andere schroeven op het bovenste aansluitstuk. Herhaal deze stappen tot de halve cirkel werd vervolledigd. Zet de profielen onderling goed tegen elkaar en **controleer of de verticale profielen perfect verticaal komen te staan**. Maak hiervoor gebruik van de profielmarkeringen op de plaat.

P **SUJEIÇÃO DA BAINHA:** Tome os perfis de PVC arqueados reservados para a parte SUPERIOR (PCS) e os perfis de PVC rectos (PR) para a zona recta superior. Comece pela parte arqueada, desde o ponto de união da zona arqueada com a recta (ponto C) e ponha uma das peças de união (PU) que foi colocada anteriormente, para sujeitar provisoriamente a chapa e introduza pela zona recta um perfil de PVC recto e pelo outro extremo a peça de união, um perfil de PVC arqueado para uni-lo com o recto com dois passadores (M). Uni-os bem entre eles (esta união deve coincidir com a união da parte inferior do ponto C a uns 2 cm da peça de união (PU) superior. Encaixe-os sobre o liner e a chapa, evitando beliscaduras. Seguidamente, sujeite a peça de união ao perfil vertical (PV) do ponto C com 3 parafusos (T1). **NOTA:** Tenha em conta que o extremo do perfil vertical (PV) com 4 furos deve ficar na parte superior (SERIE 6-1). Siga pela zona arqueada e volte a apanhar um perfil arqueado e faça deslizar por ele uma peça de união (PU), coloque 2 cavilhas e junte-o ao perfil arqueado anterior. Coloque o perfil encima e o liner para encaixá-lo. Aparafuse o perfil vertical (PV) com 3 parafusos T1 à peça de união correspondente que está na parte inferior e, com mais 3 parafusos à peça de união superior. Repita este procedimento até acabar meia circunferência; junte bem os perfis entre eles e **assegure-se que os perfis verticais ficarem perfeitamente verticais**. Para isso, siga as linhas de perfilado da chapa.



GB Now go on to the straight part. Release the joining-piece on the upright support at point C so that a straight section-piece and a curved one from the curved part just completed can be joined together via 2 pins. The join should be in the middle of the joining-piece (as at the previous point C). Fit 3 liner protectors (P) per section-piece onto the straight part of the pool and fit the section-pieces onto the liner. Using 3 more screws, attach the joining-piece to the upright support. Then fit another straight section-piece with 2 pins to join it to the previous one in the straight part. Then press the section-pieces joint into place on the liner. The use 4 screws (T1) to attach the joining-pieces (PU) to the upright supports of the straight part, covering the PVC section-pieces. Proceed until the straight part is completed. Assemble the second curved part in the same way as the first, and then finish up with the final straight part. On completing the top straight part (check that all curved and straight top section-pieces are snugly fitted together) you may find a little surplus length on one of the straight pieces. This should be cut to the exact length so that 2 pins can be inserted to join it to the first straight section-piece fitted as per this section. Then press the section-pieces joined into place on the liner. The fit the joining-piece (PU) with its 3 T1 screws. **NB:** Check that the 3 + 3 (top and bottom) T1 screws are all fitted on each upright support and joining-piece all around the pool. Fill the pool to a depth of 2 cm of water and extend the liner to eliminate all wrinkles. If the water does not lie evenly over the whole of the pool bottom, the ground is not level enough. Remove the liner and level the ground.

E Ahora debe continuar con la zona recta, soltando la pieza de unión del perfil vertical de éste punto C, para poder unir un perfil recto con el otro perfil curvo (de la zona curva que acaba de completar), por medio de 2 macarrones y que la unión quede en medio de la pieza de unión (como en el anterior punto C). Encáje los perfiles sobre el liner. Fije con otros 3 tornillos la pieza de unión al perfil vertical. Siga colocando otro perfil recto con 2 macarrones para unirlo al anterior en la zona recta, encajarlos sobre el liner y luego ponga con 4 tornillos (T1) las piezas de unión (PU1) sobre los perfiles verticales de la zona recta tapando los perfiles de PVC. Siga estos pasos hasta completar la zona recta. Vuelva a repetir los pasos para la siguiente zona curva como en la primera y a continuación termine con la zona recta que falta acabar. Para cerrar la zona recta superior, (compruebe que todos los perfiles superiores curvos y rectos estén bien arriados entre sí) probablemente le sobre un poco de uno de los perfiles rectos, deberá cortar el sobrante exacto al perfil para con 2 macarrones poder unirlo al perfil recto colocado al principio de éste apartado. Presione ambos perfiles unidos para encajarlos al liner, coloque la pieza de unión (PU) con sus 3 tornillos T1. **NOTA:** Compruebe haber colocado todos los tornillos (T1) (3+3), arriba y abajo por cada perfil vertical y sus piezas de unión, en toda la piscina. Llenar la piscina con 2 cm. de agua. Volver a extender la funda hasta eliminar todas las arrugas. Si se observase que el agua no se reparte uniformemente sobre toda la superficie del fondo, esto es síntoma de que el terreno no se encuentra convenientemente nivelado. Retire la funda y proceda a nivelarlo.

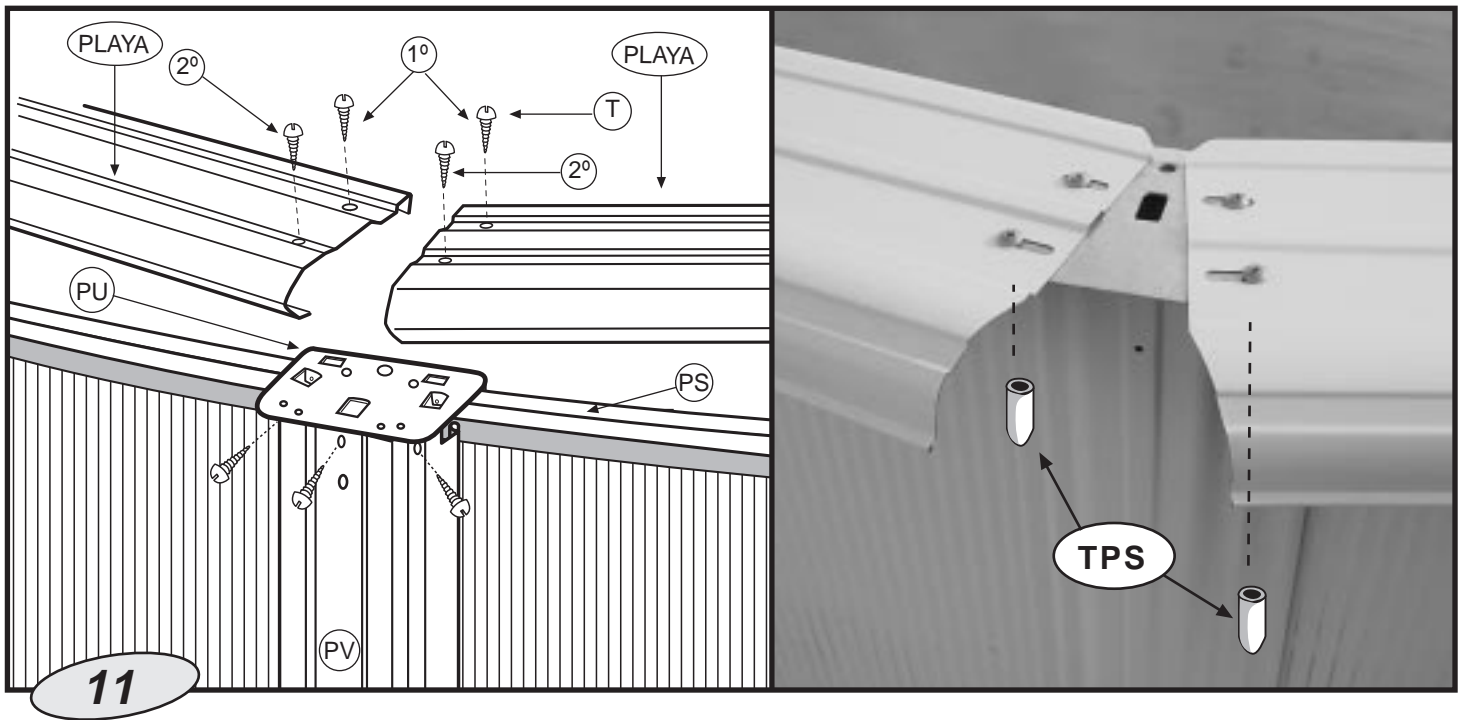
F Continuez maintenant avec la zone droite. Enlevez la pièce d'union du profilé vertical de ce point C, pour pouvoir unir un profilé droit avec un courbé (de la zone courbée que vous venez de terminer), avec deux goujons. L'union doit se trouver au milieu de la pièce d'union (comme au point C antérieur). Sur le liner de la zone droite, emboîtez les profilés sur le liner. Fixez avec 3 vis la pièce d'union au profilé vertical. Mettez un autre profilé droit avec deux goujons pour l'unir au précédent dans la zone droite; avant de les emboîter sur le liner, montez ensuite les pièces d'union (PU1) avec quatre vis (T1), sur les profilés verticaux de la zone droite, en cachant les profilés en PVC. Suivez ce même procédé jusqu'à la fin de la zone droite. Refaites la même opération pour la zone courbée suivante et terminez avec la zone droite qui restait à faire. Pour fermer la zone droite supérieure, (vérifiez si tous les profilés supérieurs courbés et droits sont bien rapprochés entre eux), il se peut que sur l'un des profilés droits il y en ait de trop. Dans ce cas, il faudra couper ce qui est en trop suivant le profilé afin de pouvoir l'unir avec deux goujons au profilé droit qui a déjà été monté et qui est indiqué au début de cet alinéa. Après les avoir unis, serrez les deux profilés unis pour les emboîter au liner. Mettez la pièce d'union (PU) avec les trois vis T1. **NOTE:** vérifiez si vous avez bien mis toutes les vis (T1) (3+3) au-dessus et au-dessous de chaque profilé vertical ainsi que les pièces d'union dans toute la piscine. Remplissez le bassin d'environ 2 cm. d'eau. Fermez l'arrivée d'eau. Supprimez les plis en tendant le fond du liner vers la paroi. Vérifiez que l'eau se répartisse sur le fond, de manière égale.

D Nun setzen Sie die Arbeit im geraden Bereich fort, indem Sie das Verbindungsstück des senkrechten Profils an diesem Punkt C lösen, um ein gerades mit einem gebogenen Profil (des gerade fertiggestellten gebogenen Bereichs) mit Hilfe von 2 Schutzschläuchen verbinden zu können; dabei muß die Verbindung mittig auf dem Verbindungsstück (wie beim obigen Punkt C) liegen. Befestigen Sie das Verbindungsstück mit 3 weiteren Schrauben am senkrechten Profil. Fahren Sie nun fort, ein weiteres gerades Profil mit 2 Schutzschläuchen zum Anschluß an den geraden Bereich einzusetzen. Anschließend befestigen Sie die Verbindungsstelle (PU1) auf den senkrechten Profilen des geraden Bereichs mit 4 Schrauben (T1), um die PVC-Profile zu verdecken. Wiederholen Sie diese Schritte, bis auch der gerade Bereich zusammengesetzt ist. Im folgenden gebogenen Bereich wird wieder wie im ersten verfahren und anschließend auch der gerade Bereich fertiggestellt. Bevor Sie den oberen geraden Bereich schließen, stellen Sie sicher, daß alle oberen gebogenen und geraden Profile satt miteinander verbunden sind. Sehr wahrscheinlich werden die geraden Profile etwas zu lang sein. In diesem Fall müssen Sie den überstehenden Teil so abschneiden, daß er genau mit dem Profil abschließt, damit er mit 2 Schutzschläuchen mit dem am Anfang dieses Abschnitts genannten geraden Profil verbunden werden kann. Drücken sie die beiden verbundenen Profile auf den Überzug und bringen sie das Verbindungsstück (PU) mit seinen 3 Schrauben T1 an. **HINWEIS:** Stellen Sie sicher, daß alle Schrauben (T1) (3+3) oben und unten an jedem senkrechten Profil und seinen Verbindungsstücken am ganzen Pool eingesetzt sind. Füllen Sie ca. 2 cm. Wasser in das Becken. Strecken Sie das Liner wieder, um alle noch vorhandenen Falten zu entfernen. Sollte das Wasser den Boden nicht gleichmäßig bedecken, so deutet dies darauf hin, daß der Untergrund nicht einwandfrei nivelliert ist. Nehmen Sie dann das Becken-Liner wieder ab und nivellieren Sie den Untergrund.

I Proseguire, quindi, nella zona rettilinea, sganciando il pezzo di unione del profilato verticale da questo punto C per poter unire un profilato rettilineo con l'altro profilato ricurvo (della zona curva appena completata), mediante due tubature di pescante facendo in modo che l'unione rimanga al centro del pezzo di unione (come al punto C di cui sopra). Sulla zona rettilinea inserirli nel liner. Con altre 3 viti fissare il pezzo di unione sul profilato verticale. Proseguire la sistemazione di un altro profilato rettilineo con 2 tubature di pescante per unirlo a quello precedente nella zona rettilinea. Inserirli sul liner quindi, con 4 viti (T1), collocare i pezzi di unione (PU1) sui profilati verticali della zona rettilinea, coprendo i profilati di PVC. Completare la zona seguendo questi passaggi. Ripetere le operazioni nella zona ricurva successiva come si è fatto nella prima e quindi terminare la zona rettilinea mancante. Per poter chiudere la zona rettilinea superiore (verificare che tutti i profilati superiori curvi e rettilinei siano accostati a dovere), forse avanzerà un pezzo dei profilati rettilinei. Tagliare, quindi, tale avanzo esattamente uguale al profilato per poi poterlo unire con 2 tubature al profilato rettilineo disposto all'inizio di questa sezione. Una volta uniti, premere entrambi i profilati uniti per inserirli nel liner, sistemare il pezzo di unione (PU) con le 3 viti T1. **NOTA:** verificare la collocazione di tutte le viti (T1) (3+3), sopra e sotto ogni profilato verticale e loro pezzi di unione in tutta la piscina. Riempire la piscina con 2 cm d'acqua. Tendere nuovamente la guaina fino ad eliminazione completa di tutte le pieghe. Qualora si rilevasse che l'acqua non si distribuisce uniformemente su tutta la superficie del fondo, ciò significa che il terreno non è del tutto livellato. Togliere la guaina e provvedere al livellamento del medesimo.

NL Ga nu verder met de rechte zijde. Maak het aansluitstuk van het verticale profiel los van het punt C, om een recht profiel met het andere ronde profiel (van de ronde zijde die u net heeft vervolledigd) te kunnen verbinden door middel van 2 verbindingsbuisjes en zorg ervoor dat de verbinding halverwege het aansluitstuk komt te liggen (zoals bij het vorige punt C). En druk de profielen vast op de liner. Bevestig het aansluitstuk met 3 schroeven op het verticale profiel. Plaats nog een recht profiel met 2 bevestigingsbuisjes om het met het vorige te verbinden op de rechte zijde. En vervolgens de aansluitstukken (PU1) met 4 schroeven (T1) op de verticale profielen van de rechte zijde om de PVC-profielen te bedekken alvorens de profielen op de liner vast te drukken. Herhaal deze stappen tot de rechte zijde vervolledigd is. Herhaal deze stappen opnieuw voor de volgende ronde zijde zoals voor de eerste, en beëindig met de rechte zijde die nog moet worden afgewerkt. Om de bovenste rechte zijde te sluiten (vergeef u ervan dat alle ronde en rechte bovenste profielen goed tegen elkaar aanleunen) heeft u waarschijnlijk van een van de rechte profielen te veel. Het overschot van het profiel dient u exact af te snijden om het met behulp van 2 verbindingsbuisjes aan het rechte profiel te kunnen verbinden dat u bij het begin van dit hoofdstuk heeft geplaatst. Wanneer ze met elkaar verbonden zijn en u drukt op beide verbonden profielen om ze op de liner vast te drukken. Plaats het aansluitstuk (PU) met zijn 3 schroeven T1. **OPMERKING:** Controleer of u alle schroeven (T1) (3 + 3) boven- en onderaan voor elk verticaal profiel met zijn aansluitstukken overal op het zwembad heeft geplaatst. Vul het zwembad met water tot op een hoogte van 2 cm. Trek het zeil opnieuw strak tot alle plooiën verdwenen zijn. Stelt u vast dat het water niet gelijkmatig over het volledige bodemoppervlak wordt verdeeld, dan wil dat zeggen dat het terrein niet goed waterpas staat. Haal het zeil weg en maak de ondergrond waterpas.

P Siga agora com a zona recta. Solte a peça de união do perfil vertical deste ponto C, para poder unir um perfil recto com o arqueado (da zona curva que acaba de realizar), com duas cavilhas. A união deve ficar no meio da peça de união (como no ponto C anterior). Encaixe os perfis sobre o liner. Fixe com 3 parafusos a peça de união ao perfil vertical. Siga colocando outro perfil recto com 2 cavilhas para uni-lo ao anterior na zona recta; encaixar sobre o liner, e depois monte as peças de união (PU1) com quatro parafusos (T1), sobre os perfis verticais da zona recta, tapando os perfis de PVC. Siga o mesmo procedimento até acabar a zona recta. Volte a repetir o mesmo procedimento para a seguinte zona curva e termine com a zona recta que falta por acabar. Para fechar a zona recta superior, (verifique se todos os perfis superiores arqueados e rectos estão bem encostados entre eles), é provável que sobre um pouco um dos perfis rectos. Nesse caso, deverá cortar o excesso exacto ao perfil para poder uni-lo com duas cavilhas ao perfil recto que já foi colocado e que está indicado no principio desta alínea. Depois de os unir, aperte os dois perfis unidos para encaixá-los ao liner. Coloque a peça de união (PU) com os três parafusos T1. **NOTA:** Verifique se colocou todos os parafusos (T1) (3+3), em cima e em baixo de cada perfil vertical e as peças de união em toda a piscina. Encher a piscina com 2 cm de água. Esticar novamente a bainha até eliminar todos os vincos. Se a água não se distribuir de modo uniforme por toda a superfície do fundo, quer dizer que o terreno não está bem nivelado. Tirar a bainha e nivelar.



GB **INSTALLING THE TRIM PIECES (PLAYAS):**
 TAKE CARE THAT THE TRIM PIECES DO NOT FALL INTO THE POOL DURING FITTING, AS THEY MAY DAMAGE THE LINER. Fit each trim piece supported on two consecutive union pieces with the rounded part outwards. Each trim piece has four holes (two inside and two outside) for fixing to the union pieces. START FIXING EACH TRIM PIECE TO THE UNION PIECES, BUT ONLY PLACE THE INSIDE SCREWS (1°) ON EACH SIDE (and do not tighten down, so that there is some flexibility between them). When all the trim pieces have been placed, CHECK AGAIN THAT THE VERTICAL SECTIONS ARE PROPERLY VERTICAL. IF NOT, CORRECT THEIR POSITION. NEXT, PLACE THE OUTSIDE SCREWS (2°) AND FASTEN DOWN ALL THE SCREWS IN THE STRUCTURE. Put the flexible joint protectors of security (TPS) on the screws (for protection) once all the brinks (PLAYAS) have been screwed.
WARNING: Do not climb onto, walk or sit on, jump or dive off the PLAYA finishing pieces.

E **INSTALACION DE LAS PLAYAS SUPERIORES:**
 EVITAR QUE DURANTE LA COLOCACION DE LAS PLAYAS ESTAS CAIGAN EN EL INTERIOR DE LA PISCINA YA QUE PODRIAN DAÑAR LA FUNDA. Colocar cada playa apoyada sobre dos piezas de unión consecutivas con la parte redondeada hacia afuera. Observará que cada playa cuenta con cuatro agujeros (dos interiores y dos exteriores) para su fijación a las piezas de unión. COMENZAR FIJANDO CADA PLAYA A LAS PIEZAS DE UNION PERO ÚNICAMENTE COLOCANDO (y sin apretarlos hasta el fondo para que exista juego entre ellos) LOS TORNILLOS INTERIORES DE CADA LADO (1°). Una vez que se han colocado todas las playas, Volver a comprobar que los perfiles verticales se encuentran verticales, si no es así corregir su posición. A continuación colocar los tornillos exteriores (2°) y afianzar todos los tornillos de la estructura. Poner los tapones de plástico (TPS) en los tornillos (para protección) por el exterior de la piscina.
ATENCIÓN: QUEDA TERMINANTEMENTE PROHIBIDO SUBIR, ANDAR O SENTARSE SOBRE LAS PLAYAS, ASI COMO SALTAR O TIRARSE DESDE LAS MISMAS.

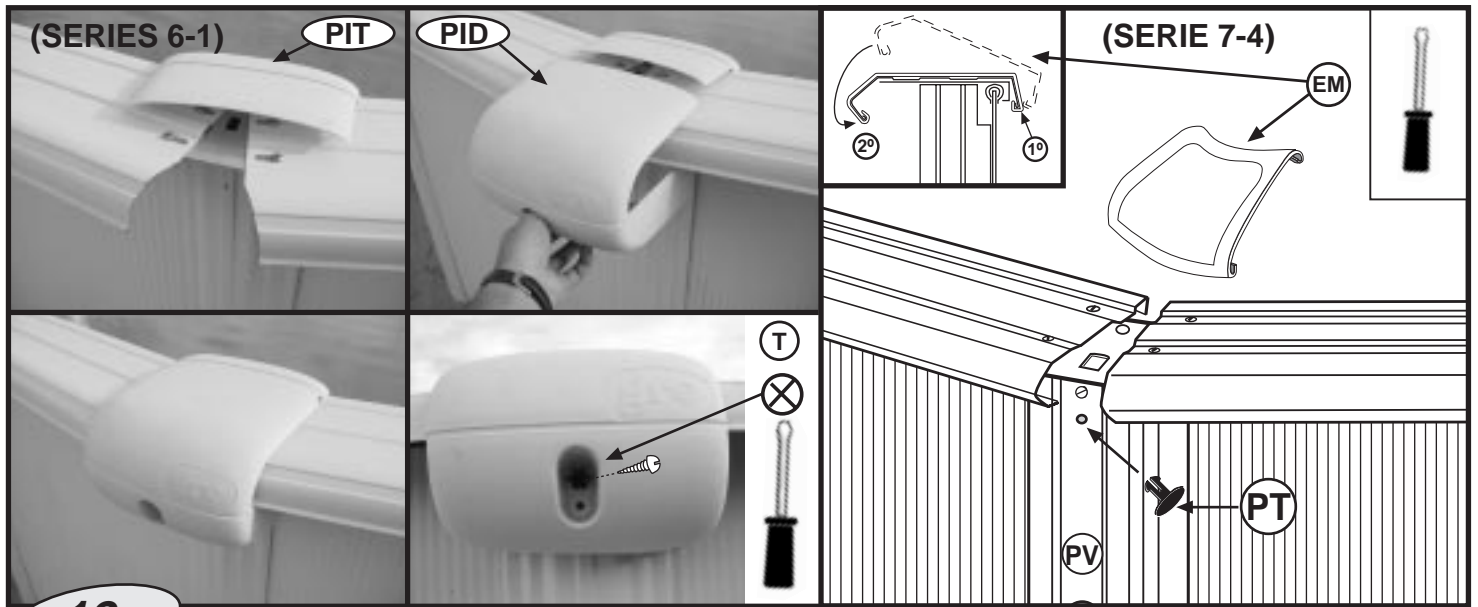
F **INSTALLATION DES PLAGES (PLAYA):**
 EVITER DE FAIRE TOMBER LES PLAGES A L'INTERIEUR DE LA PISCINE SUR LE LINER CAR ELLES POURRAIENT L'ENDOMMAGER. Installer chacune des plages (la partie arrondie vers l'extérieur), en les positionnant entre 2 pièces PU à l'aide des vis (T). Chaque plage est percée de 4 trous permettant de l'ajuster correctement. Ne pas serrer complètement les vis dans un premier temps. Lorsque toutes les plages seront montées, vérifier l'alignement vertical des poteaux (PV), puis finir de serrer les vis. Mettre les caches-margelles de sécurité (TPS) sur le vis (pour protection) une fois que toutes les plages (PLAYAS) ont été vissées.
ATTENTION: IL EST STRICTEMENT INTERDIT DE MONTER, MARCHER OU S'ASSEOIR SUR LES PLAGES DE MEME QUE DE SAUTER OU PLONGER DES PLAGES.

D **ANBRINGUNG DER OBEREN RANDSTÜCKE:**
 ACHTEN SIE DARAUF, DAß DIE RANDSTÜCKE BEI DER MONTAGE NICHT IN DAS BECKEN FALLEN, SIE KÖNNEN DAS BECKEN-LINER BESCHÄDIGEN. Setzen Sie jedes der Randstücke, mit dem runden Seit nach außen, auf jede zwei Verbindungsstücke. An jedem randstücke befinden sich vier Bohrungen (zwei Innen- und zwei Aussenbohrungen). BEFESTIGEN SIE DIE RANDSTÜCKE AN DEN VERBINDUNGSSTÜCKEN MIT ZWEI SCHRAUBEN AN DIE INNENSCHRAUBEN (1°) (jedoch ohne sie fest anzuziehen, damit sie Spiel behalten). Nachdem alle Randstücke angebracht sind, KONTROLLIEREN SIE NOCH EINMAL, OB ALLE SENKRECHTEN PROFILE LOTRECHT STEHEN UND KORRIGIEREN SIE BEI BEDARF. DANACH DREHEN SIE DIE AUßENSCHRAUBEN (2°) EIN UND ZIEHEN ALLE SCHRAUBEN GLEICHZEITIG FEST. Kunststoffsischerheitsstopfen (TPS) nach dem Verschrauben aller oberen waagerechten PLAYA-Umlaufprofile/PLAYAs (zum Schutz) auf den Schrauben anbringen.
VORSICHT: ES IST STRENG VERBOTEN, AUF DIE PLAYA-PROFILE ZU STEIGEN ODER VON DIESEN AUS IN DEN POOL ZU SPRINGEN.

I **INSTALLAZIONE DEI BORDI SUPERIORI (PLAYAS):**
 DURANTE LA POSA IN OPERA DEI BORDI, EVITARNE LA CADUTA NELLA PISCINA GIACCHÉ POTREBBERO ROVINARNE IL TELONE. Ogni bordo è provvisto di quattro fori (due all'interno e due all'esterno) che ne consentono il fissaggio su due giunti consecutivi con la parte arrotondata verso l'esterno. FISSARE INIZIALMENTE OGNI BORDO AL GIUNTO PREDISPONENDO SOLTANTO LE VITI INTERNE SU CIASCUN LATO (1°) (senza stringerle fino in fondo in modo tale che vi sia un gioco tra di esse). Ultimata la posa in opera di tutti i bordi, VERIFICARE NUOVAMENTE LA PERFETTA VERTICALITÀ DEI PROFILATI VERTICALI. IN CASO CONTRARIO, CORREGGERNE LA POSIZIONE. SUBITO DOPO, PREDISPORRE LE VITI ESTERNE (2°) E STRINGERE TUTTE LE VITI DELLA STRUTTURA. Porre i tappi di plastica di sicurezza (TPS) sulle viti (per protezione) dopo aver avvitato tutte le SPIAGGE/PLAYAS.
ATTENZIONE: È ASSOLUTAMENTE VIETATO SALIRE, CAMMINARE O SEDERSI SULLE SPIAGGE, COSÌ COME SALTARE O TUFFARSI DALLE STESSE.

NL **INSTALLATIE VAN DE RECHTHOEKIGE BOVEN-SIERRANDEN (PLAYAS):**
 VOORKOMEN DAT GEDURENDE DE PLAATSING VAN DE RECHTHOEKIGE SIERRANDEN DEZE BINNENIN HET ZWEMBAD VALLEN, ZODAT HET DEK BESCHADIGD ZOU KUNNEN WORDEN. Ledere sierrand plaatsen op twee opeenvolgende verbindingsonderdelen met het ronde gedeelte naar buiten. Men zal opmerken, dat in iedere sierrand vier gaten te zien zijn (twee aan de binnenkant en twee aan de buitenkant) voor de bevestiging aan de verbindingsonderdelen. BEGIN MET IEDERE SIERRAND AAN DE VERBINDINGSONDERDELEN TE BEVESTIGEN, MAAR PLAATS DE SCHROEVEN ALLEEN AAN DE BINNENKANT VAN IEDERE KANT (1°) (zonder deze volledig vast te draaien, opdat er speling onder elkaar blijft bestaan). Wanneer men alle sierranden reeds heeft geplaatst MOET MEN WEDEROM NAKIJKEN OF DE VERTIKALE PROFIELEN ZICH INDERDAAD IN VERTIKALE POSITIE BEVINDEN. MOCHT DIT NIET HET GEVAL ZIJN DAN DE POSITIE CORRIGEN. VERVOLGENS DE SCHROEVEN AAN DE BUITENKANT (2°) PLAATSEN EN ALLE ALLE SCHROEVEN VAN HET GERAAMTE STEVIG VASTZETTEN. Wanneer alle PLAYAS/profielen eenmaal zijn aangeschroefd, de plastic doppen voor veiligheid (TPS) in de schroeven aanbrengen (ter bescherming).
BELANGRIJK: HET IS TEN STRENGSTE VERBODEN OM OP DE BOVENPROFIELEN TE KLIMMEN, EROVER TE LOPEN, EROP TE GAAN ZITTEN OF DAARVAN AF TE SPRINGEN.

P **INSTALAÇÃO DAS COBERTAS SUPERIORES (PLAYAS):**
 EVITAR DE DEIXAR CAIR AS COBERTAS NA PISCINA DURANTE A INSTALAÇÃO JÁ QUE PODEM DANÁ-LA. Instalar cada coberta, apoiando-a nas duas peças de junção consecutivas, (com a parte redonda para o exterior). Poderemos observar que cada coberta leva 4 furos (2 interiores e 2 exteriores) para a fixação às peças de junção. COMEÇAR POR FIXAR CADA COBERTA NAS PEÇAS DE UNIÃO, PONDO SÓ OS PARAFUSOS INTERIORES DE CADA LADO (1°) (sem apertar completamente para haver jogo entre elas). Quando todas as cobertas estiverem montadas, Verificar se os perfis verticais estão bem verticais, senão, corrigir sua posição pôr depois os parafusos exteriores (2°) e apertar todos os parafusos da estrutura. Pôr as tampas de plástico de segurança (TPS) nos parafusos (para protecção) depois de ter aparafusado todos os perfis/as PLAYAS.
ATENÇÃO: ESTÁ TERMINANTEMENTE PROIBIDO SUBIR, ANDAR OU SENTAR-SE EM CIMA DOS PERFIS, SALTAR OU TIRAR-SE DAS MESMAS.



12

GB

JOINT PROTECTORS: PID + PIT (SERIES: 6-1) Have to be fitted to the joints between the trim pieces. The joint protectors consist of 2 pieces : Front joint protector (PID) and back joint protector (PIT). To fix them, start by fixing the rounded back part PIT (by the interior side of the pool) on 2 trim pieces. Then, fix the front part (PID) (by the exterior side of the pool) in the back piece (PIT) with the aid of its 2 rails, and fix it to the vertical profile using a screw (T). If your pool trim pieces are 18 cm wide, you may remove the jagged notches of the piece PID (on the sides and bottom in the straight area) to make a good installation with vertical profile and trim pieces. Do repeat this process for all pool trim piece junctions. **ATTENTION:** In the straight area, screw the PID injection protector to the PV2 vertical section piece through the bottom hole (remove the notch in the PID so that it fits into PV2).

PLACING THE FLEXIBLE JOINT PROTECTORS (EM) (SERIES:7-4) The flexible joint protectors are fitted to the joints between the trim pieces. To fix them, start by fixing the back part (inside the pool) to the trim piece and with the aid of a screwdriver lever the front ribs over until they fit to the trim piece. **COMMENT:** If your swimming pool has joint protectors EM, you may plug the central hole (of the superior part) of each vertical strengthening PV thanks to the caps (PT) provided.

E

PROTECTORES DE INYECCION: PID + PIT (SERIES: 6-1) Se colocan en las uniones de 2 Playas. Los protectores de inyección se componen de 2 piezas: Protector Inyección Delantero (PID) y Protector Inyección Trasero (PIT). Primero encaje por su parte posterior la pieza PIT a las partes posteriores de las 2 Playas. Luego por la parte frontal encaje la pieza PID y sujétela al perfil vertical con un tornillo (T). Si las Playas de su piscina son de 18 cm de ancho deberá quitar las muescas en los laterales y en la parte inferior para la zona recta) de la pieza PID para que haga tope con el perfil vertical y las Playas. Repita estos pasos hasta completar toda la piscina. **ATENCIÓN:** Para la zona recta atornillar el protector de inyección PID al perfil vertical PV2 por el orificio inferior, (deberá quitar la muesca del PID para que encaje en el PV2).

COLOCACION DE LOS PROTECTORES DE UNION FLEXIBLES (EM) (SERIES:7-4) Los protectores de unión flexibles se colocan en las uniones de dos playas. Para ello comience fijando su parte posterior (interior de la piscina) a la playa y ayudándose de un destornillador hacer palanca sobre sus resaltes delanteros hasta conseguir que se fijen a la playa. **NOTA:** Si su piscina dispone de protectores de unión flexibles EM deberá tapar el orificio central (de la parte superior) de cada perfil vertical PV con los tapones (PT) que se adjuntan.

F

ENJOLIVEUR: PID + PIT (SERIES: 6-1) Ils se posent sur les jonctions de 2 plages. Les enjoliveur se composent de 2 pièces: enjoliveur avant (PID) et enjoliveur arrière (PIT). En premier lieu, glisser la partie intérieure arrondie de la pièce (PIT) sur 2 plager par la côte intérieure de la piscine. Ensuite, glisser la pièce (PID) (par la côte extérieure de la piscine) dans la pièce (PIT) à l'aide de ses 2 rails, et fixez-la au profilé vertical avec une vis (T). Si les plages de votre piscine sont de 18 cm de large, vous devrez enlever les encoches prédécoupées de la pièce PID (sur les côtes et dans la partie inférieure pour la zone droite) pour une correcte installation avec le profilé vertical et les plages. Répéter ces opérations pour toutes les jonctions de plages de la piscine. **ATTENTION:** Pour la zone droite, visser le enjoliveur PID au profil vertical PV2 à travers l'orifice inférieur (il faudra enlever l'encoche du PID pour emboîter le PV2).

INSTALLATION DES CACHES D'ANGLES (EM) (SERIES:7-4) Chaque cache se positionne entre 2 plages. Pour ce faire, emboîter la partie la plus étroite coté intérieur de la piscine. Tirer ensuite les languettes de façon à les ramener sous le rebord des plages à l'opposé. **NOTE:** Si votre piscine dispose de cache-d'angles EM, vous devrez boucher le trou central (de la partie supérieure) de chaque Poteau Vertical PV avec les bouchons (PT) fournis.

D

EINSPRITZSCHÜTZER: PID + PIT (SERIES: 6-1) Diese werden in die Verbindungen der beiden Playa-Profilen eingebracht. Spritzgusschützer bestehen aus zwei Teilen: Vorderer Spritzgusschützer (PID) und hinterer Spritzgusschützer (PIT). Zunächst muss das PIT-Teil von hinten in die hinteren Teile der 2 Playa-Profilen eingepasst werden. Passen Sie dann das PID-Teil von vorn ein und befestigen Sie es mit einer Schraube (T) am senkrechten Profil. Wenn die Playa-Profilen Ihres Pools 18 cm breit sind, die seitlich liegenden Rasten (seitlich und unten für den geradlinigen Bereich) vom PID-Teil entfernen, damit es satt am senkrechten Profil und am Playa-Profil anliegt. Wiederholen Sie diese Schritte, bis das ganze Pool komplett ist. **WICHTIGER HINWEIS:** Im geraden Bereich Spritzgusschutz PID an das Senkrechprofil PV2 von der Innenbohrung aus anschrauben (vorher zum Eipassen in PV2 Raste vom PID nehmen).

ANBRINGUNG DER ELASTISCHEN VERBINDUNGSSCHUTZKAPPEN (EM) (SERIES:7-4) Die elastischen verbindungs-schutzkappen werden jeweils an der Verbindung zwischen zwei Randstücken angebracht. Hierzu beginnen Sie, den rückwärtigen Teil an den vorderen Schultern zu befestigen, bis diese fest an den Randstücken sitzen. **HINWEIS:** Wenn Ihr Schwimmbad mit flexiblen Verbindungsschutzvorrichtungen EM ausgestattet ist, dann muss die mittlere Bohrung (oben) jedes Senkrechprofils PV mit Hilfe der mitgelieferten Stopfen (PT) verschlossen werden.

I

PROTETTORI AD INIEZIONE: PID + PIT (SERIES: 6-1) Vengono situati sulle unioni di 2 Spiagge. I protettori ad iniezione sono composti di 2 pezzi: Protettore Iniezione Anteriore (PID) e Protettore Iniezioni Posteriore (PIT). Innanzitutto inserire dalla parte posteriore il pezzo PIT nelle parti posteriori delle 2 Spiagge. Quindi, dalla parte frontale inserire il pezzo PID e situarlo sul profilo verticale con una vite (T). Se le Spiagge della piscina sono di 18 cm. di larghezza, si dovranno rimuovere le tacche (nelle zone laterali e nella parte inferiore per la zona dritta) del pezzo PID affinché faccia da fermo sul profilo verticale e sulle Spiagge. Ripetere questi passaggi sino a completare tutta la piscina. **ATTENZIONE:** Per la zona dritta, avvitare il protettore ad iniezione PID al profilo verticale PV2 dal foro inferiore (si dovrà rimuovere la tacca del PID affinché si incastrino nel PV2).

POSA IN OPERA DEI COPRIGIUNTI FLESSIBILI (EM) (SERIES:7-4) I coprigiunti flessibili vanno posti sul punto di unione di due bordi. A questo scopo, fissarne la parte superiore (interna della piscina) al bordo e con un cacciavite, fare leva sulle relative sporgenze poste sul davanti affinché si vadano a fissare al bordo. **NOTA:** Se la piscina dispone di Protettori ad Unione Flessibili EM si dovrà chiudere il foro centrale (della parte superiore) di ogni Profilo Verticale PV con i tappi (PT) in dotazione.

NL

INJECTIEBESCHERMERS: PID + PIT (SERIES: 6-1) Deze worden geplaatst in de verbindingen van 2 metalen bovenprofielen. De injectiebeschermers bestaan uit 2 onderdelen: Voor-injectiebeschermers (PID) en achter-injectiebeschermers (PIT). Pas eerst het achterdeel van het PIT-onderdeel in aan de achterdelen van de 2 metalen bovenprofielen. Pas daarna het voorste deel van het PID-onderdeel in het verticale profiel en zet het vast met een schroef (T). Wanneer de bovenprofielen van uw zwembad 18 cm. breed zijn zult u de inkepingen moeten verwijderen (aan de zijkanalen en aan de onderkant voor de rechte zone) van het PID-onderdeel, opdat het tegen het verticale profiel en de bovenprofielen aankomt. Herhaal deze handeling totdat het gehele zwembad voltooid is. **OPMERKING:** Voor de rechte zone de injectiebeschermers PID vastschroeven aan het verticale profiel PV2 door de onderopening (de flens van de PID zal, voor de inpassing in het PV2, moeten worden verwijderd).

PLAATSING VAN DE FLEXIBELE VERBINDINGSBESCHERMERS (EM) (SERIES:7-4) De flexibele verbindingsbeschermers worden geplaatst in de verbindingen van twee rechthoekige sierranden. Daarvoor begint men met het vastzetten van het achterste deel (binnenkant van het zwembad) aan de sierrand en met behulp van een schroevendraaier tilt men de uitspringende delen aan de voorkant op totdat deze aan de sierrand vastzitten. **OPMERKING:** Indien uw zwembad beschikt over flexibele verbindingsbeschermers EM moet het centrale gat (van het bovendeel) van ieder vertikaal profiel PV met de doppen (PT), die zijn bijgeleverd, bedekt worden.

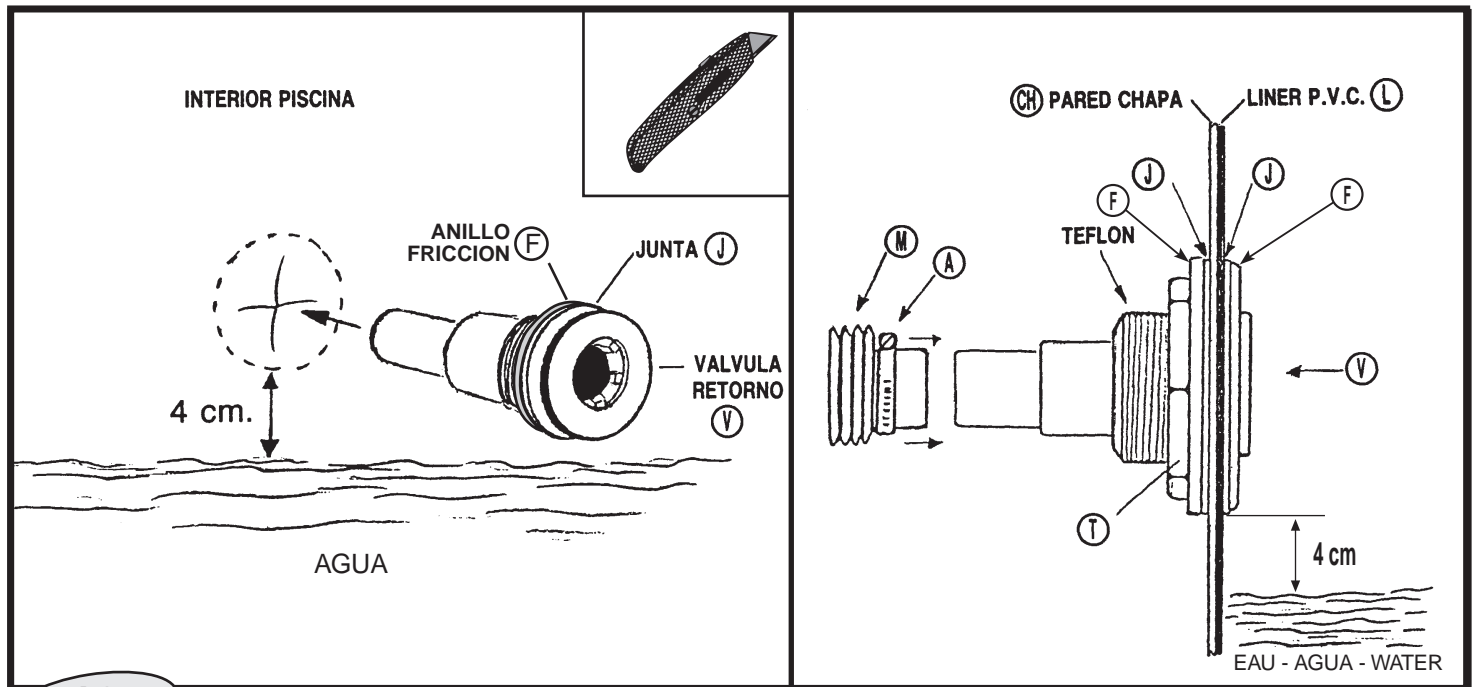
P

PROTECTORES DE INJECCÃO: PID + PIT (SERIES: 6-1) Colocam-se nas uniões de 2 Playas. Os protectores de injeção compõem-se de 2 peças: Protector Injeção Dianteiro (PID) e Protector Injeção Traseiro (PIT). Primeiro encaixe pela traseira a peça PIT às partes traseiras das 2 Playas. Depois, pela parte frontal, encaixe a peça PID e sujeite-a ao perfil vertical com um parafuso (T). Se as Playas da piscina forem de 18 cm de largo deverá tirar as ranhuras (nos laterais e na parte inferior para a zona recta) da peça PID para que esta faça tope com o perfil vertical e as Playas. Repita estes passos até terminar toda a piscina. **ATENÇÃO:** Para a zona direita, aparafusar o protector de injeção PID no perfil vertical PV2 pelo orifício inferior (será preciso tirar o entalhe do PID para encaixar o PV2).

INSTALAÇÃO DOS PROTECTORES DE UNIÃO FLEXÍVEIS (EM) (SERIES:7-4) Os protectores de união flexíveis têm que estar instalados nas uniões entre dois cobertas. Para isso, fixar primeiro a parte traseira (interior da piscina) na coberta. Depois, com uma chave de parafuso, fazer alavanca nos bordos dianteiros para fixá-los à coberta.sobre cada uma de las piezas de unión flexibles EM deberá tapar o buraco central (da parte superior) de cada perfil vertical PV com as tampas (PT) juntas.



- (GB)** FITTING THE SKIMMER AND RETURN VALVE
- (E)** COLOCACIÓN DEL SKIMMER Y VALVULA RETORNO
- (F)** INSTALLATION DU SKIMMER ET DE LA BUSE DE REFOULEMENT
- (D)** EINBAU VON SKIMMER UND RÜCKLAUFVENTIL
- (I)** INSTALLAZIONE DELLO SKIMMER E DELLA VALVOLA DI RITORNO
- (NL)** PLAATSING VAN DE SKIMMER EN VAN DE TERUGVOERKLEP
- (P)** INSTALAÇÃO DO SKIMMER E DA VALVULA DE EVACUAÇÃO



13

GB **FITTING THE RETURN VALVE (V): (IMPELLER NOZZLE: V)**
 This valve is located at the bottom of the pool wall, and water is returned to the pool through it after treatment in the treatment unit. Start pouring water into the pool through a garden hose, and stop 4 cm. below the bottom of the valve hole. Mark the position of the hole on the liner with a felt pen and make a cross-shaped cut in the centre of the mark with a stanley knife or similar. Do not cut beyond the edge of the hole. Place inside the pool through the cut, with a seal (J) and a friction ring (F). Cut the protruding part of the liner. Fit the other seal (J) and the other friction ring (F) and tighten firmly with the nut (T). Insert the return hose (M) which goes from the outlet of the treatment unit to the return valve (V), and secure it with the clamp (A).

E **COLOCACION DE LA VALVULA DE RETORNO (V): (BOQUILLA DE IMPULSION V):**
 Es una válvula situada en la parte inferior de la pared de la piscina, por donde retorna el agua depurada procedente de la depuradora. Comenzar a llenar la piscina (con una manguera de jardín), hasta que llegue a 4 cm. por debajo del borde inferior de la válvula. Marcar el orificio en el liner con un rotulador y hacer un corte en cruz en el centro con ayuda de un cúter (cuchilla), sin rebasar el agujero del troquel. Se introduce en el interior de la piscina por el corte, con un anillo de fricción (F) y una junta (J). Cortar el trozo de liner que asomará por el exterior. Colocar la otra junta (J) y el otro anillo de fricción (F) y apretar firmemente con la tuerca (T). Insertar la manguera de retorno (M), que va desde la toma de salida de la depuradora, hasta la válvula de retorno (V) y sujetarla con la abrazadera (A).

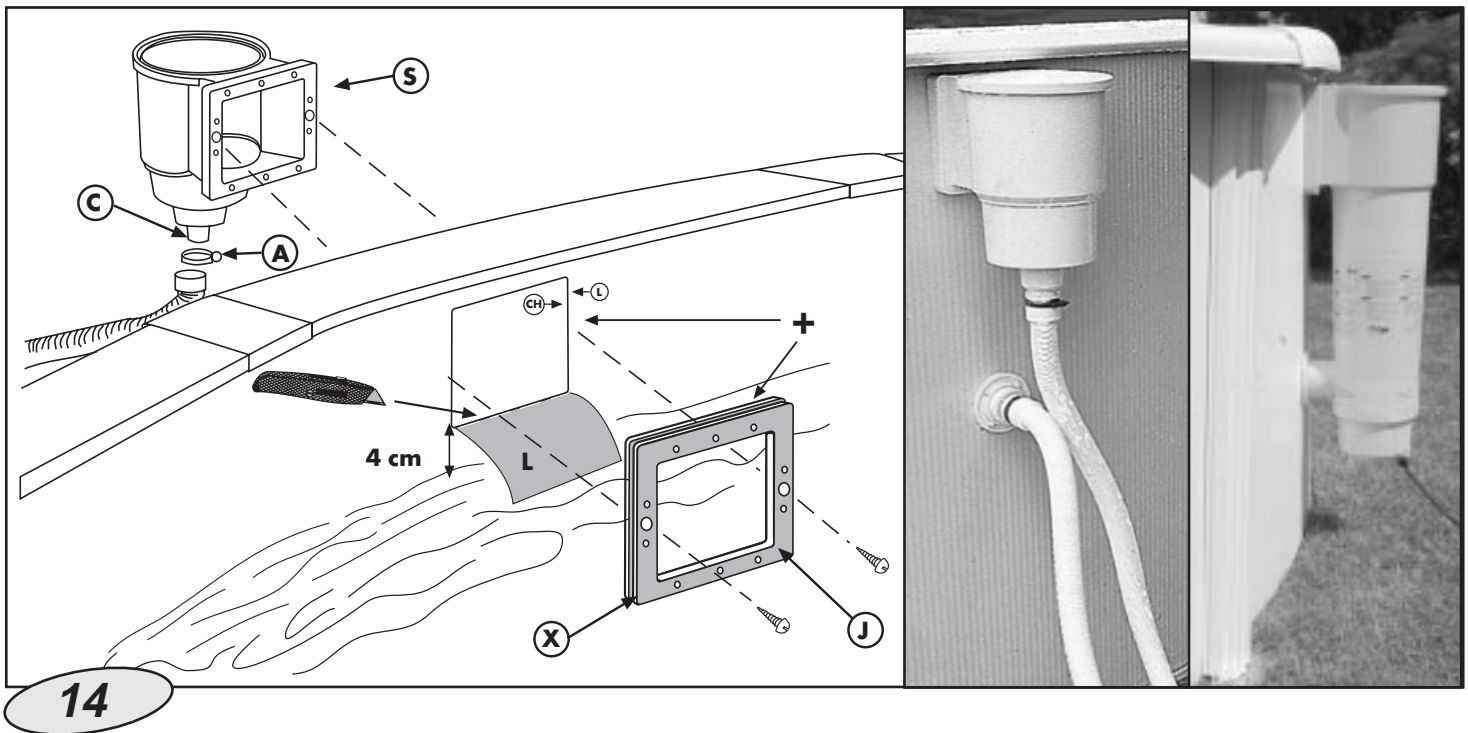
F **MONTAGE DE LA VALVE DE REFOULEMENT (V): (BUSE D'IMPULSION: V)**
 La tôle est munie de 2 perçages, afin d'y fixer le skimmer et la buse de refolement. BUSE DE REFOULEMENT: elle est installée sur la tôle, dans le milieu de la piscine. L'eau provenant de l'épuration, retourne dans la piscine au travers de cette buse. Commencer le remplissage de la piscine avec un tuyau d'arrosage. Arrêter le remplissage à 4 cm. du bord inférieur du perçage de la buse. Ne pas dépasser le niveau de perçage de la buse. Faire une découpe de 4 cm. en forme de croix dans le liner, au centre du perçage de la buse, à l'aide d'un cutter. ATTENTION, NE PAS DÉPASSER LE TROU. Prenez la buse de refolement (V) puis enfitez dessus tout d'abord une bague friction (F) suivie d'un joint d'étanchéité en caoutchouc (J). Par l'intérieur de la piscine faites passer la buse à travers la découpe en forme de croix faite sur le ligner et le perçage situé sur la tôle. Le joint (J) doit se situer parfaitement en contact avec le liner pour assurer l'étanchéité. Couper les morceaux de liner sortant à l'extérieur (la coupe doit être nette et ajustée). Par l'extérieur de la piscine enfiler un joint d'étanchéité (J) en le plaçant en contact avec la tôle puis une bague de friction (F). Ajuster l'ensemble des pièces en serrant fermement avec l'écrou (T). Ce montage doit se mener à bien avec beaucoup de soin, évitant les plis à travers lesquels pourraient se produire des fuites d'eau. Avant de continuer le remplissage de la piscine il faudra installer le tuyau de refolement (M) qui va de la prise de sortie de l'épuration à la buse de refolement (V), en le fixant avec deux colliers (A).

D **EINBAU DES RÜCKLAUFVENTIL (V):**
 Es handelt sich um ein unten an der Beckenwand befindliches Ventil, durch das das geklärte Wasser aus der Filteranlage ins Becken zurückfließt. Befüllen Sie das Becken zunächst bis ca. 4 cm. Wasser unter dem unteren Rand der Ventilöffnung. Markieren Sie in dem Liner einen zentrierten kreuzförmige Schnitt, und dann mit Hilfe eines Cutters schneiden, ohne den Durchmesser der Öffnung zu überschreiben. HINWEIS: GEWINDE DES RÜCKLAUFVENTILS MIT TEFLON BELEGEN. Durch die Öffnung vom Beckeninnern aus, das Rücklaufventil (V) mit einen Nebendichtungsring (F) und einer Dichtung (J) einführen. Das nach außen überragende Linerstück sauber abschneiden. Außen wird dann die andere Dichtung (J) und Nebendichtungsring (F) angebracht und mit der Mutter (T) fest angezogen. Rücklaufschlauch (M) zwischen dem Ausgang der Filteranlage und dem Rücklaufventil (V) mit den Rohrschellen (A) anbringen.

I **MONTAGGIO DELLA VALVOLA DI RITORNO (V): (UGELLO DI SPINTA V):**
 Come si può capire dal nome si tratta di una valvola situata nella parte inferiore della parete della piscina, da dove ritorna l'acqua depurata alla piscina proveniente dal depuratore. Iniziare il riempimento della piscina con acqua (mediante un idrante da giardino). Non superare il livello della valvola, fermare l'acqua, una volta raggiunti circa i 4 cm. dal bordo inferiore del foro. Procedete a segnare il foro sulla fodera (liner) mediante un pennarello a fare un taglio a croce sul centro servendovi di un cutter senza oltrepassare il foro del prestampato. Si inserisce all'interno della piscina attraverso la fenditura, con una giunta (J) e una rondella di frizione (F). Tagliare il lembo di Liner che sposterà all'esterno. Posizionare l'altra giunta (J) e l'altra rondella di frizione (F) e stringere a fondo con il dado (T). Inserire la manica di ritorno (M) che va dall'uscita del depuratore fino alla valvola di ritorno (V) e fissarla con la ghiera (A).

NL **MONTAGE VAN DE TERUGVOERKLEP (V): (MOND AANDRIJVING V):**
 Dit is een klep, gesitueerd aan de onderkant van de wand van het zwembad, waardoor het gezuiverde water, afkomstig van de zuiveringsinstallatie weer terugstroomt. Begin het zwembad met water te vullen (met een tuinslang) totp een niveau van 4 cm. onder de benedenrand van de klep. Geef de opening in het dek (de liner) aan met een viltstift en maak in het midden een kruisvormige insnijding met behulp van een mesje, zonder de geponste opening te overschrijden. ZEER BELANGRIJK: TEFLON (AFDICHTINGSMIDDEL) AANBRENGEN OP DE GEHELE SCHROEFDRAAD VAN DE TERUGVOERKLEP. Wordt via de opening in het zwembad aangebracht met een wrijvingsring (F) en een koppeling (J). Snijd het stuk Liner dat naar buiten uitsteekt af. Breng de andere koppeling (J) en de andere wrijvingsring (F) aan en span ze stevig aan met behulp van de moer (T). Breng de waterslang voor het terugkerende water (M), die van de uitlaat van de zuiveringsinstallatie naar het terugslagventiel (V) loopt, in en zet haar vast met de klemring (A).

P **MONTAGEM DA VALVULA DE EVACUAÇÃO (V): (CANO DE IMPULÇÃO V):**
 É uma válvula instalada na parte baixa da piscina que permite à água que vem do purificador de ser evacuada para a piscina. Començar o enchimento da piscina (com uma mangueira). Não ultrapassar o nível da válvula. Só encher até uma altura de 4 cm. do bordo interior do orificio. Marcar o orificio da coberta com uma esferográfica e cortar desenhando uma cruz no centro com uma lâmina, sem ultrapassar o orificio. MUITO IMPORTANTE: COBRIR O PASSO DE ROSCA DA VÁLVULA DE EVACUAÇÃO COM TEFLON. Introduzir no interior da piscina pelo corte, com uma junta (J) e um anel de fricção (F). Cortar o pedaço de liner que sobressai no exterior. Colocar a outra junta (J) e o outro anel de fricção (F) e apertar firmemente com a porca (T). Montar a mangueira de retorno (M) que vai da tomada de saída do purificador até à válvula de retorno (V) e sujeitá-la com a braçadeira (A).



14

GB ATTACHING THE SKIMMER BODY (S) TO THE OUTSIDE OF THE POOL:

Fill the pool with water until the level is 4 cm from the bottom of the perforation for the skimmer. Using a Stanley knife, cut the liner (L) inside the pool opposite the perforation. Locate the double seal (J) so that the wall plate and liner are within the groove (X) made for this purpose and fit the two shorter screws into the larger centre holes from the inside of the pool through the double seal and the liner. Screw them into the center holes on the skimmer (S). Cover the connecting bushing (C) and the water treatment unit inlet with Teflon. Screw the connecting bushing (C) tightly to the skimmer, connect one end of the hose to the skimmer connecting bushing (C) using a clamp (A), and fit the other end to the treatment unit inlet. Clamp this end also. **NB.** - Fit Teflon on all water hose connection threads to ensure leak-tightness.

E FIJACION DEL CUERPO DEL SKIMMER (S) AL EXTERIOR DE LA PISCINA:

Seguir llenando de agua la piscina, hasta que el nivel esté a 4 cm. de la parte inferior del troquel del skimmer. Recorte con un cúter (cuchilla) el liner (L) que se encuentra en el interior de la piscina y ocupa el recuadro del troquel. Situe la junta doble (J) de manera que en su canaladura (X) (canaladura de la junta doble prevista para esto) quede la chapa y el liner. A continuación, colocar los dos tornillos más cortos desde la parte interior de la piscina dentro de los 2 agujeros centrales más grandes (a través de la junta doble y del liner) y atornillar dentro de los agujeros centrales correspondientes al cuerpo del skimmer (S). Cubrir con teflón el manguito de conexión (C) y la toma de entrada del agua de la depuradora. Atornillar fuertemente el manguito de conexión (C) al cuerpo del skimmer y conectar un extremo de la manguera con la ayuda de una abrazadera (A) al manguito de conexión del skimmer (C). Encajar el otro extremo de la manguera a la entrada de la toma de agua de la depuradora y apretar con la ayuda de una abrazadera. **IMPORTANTE** : Poner teflón en todas las roscas de conexión de agua.

F INSTALLATION DU CORPS DU SKIMMER (S) À L'EXTÉRIEUR DE LA PISCINE:

Continuer a remplir la piscine, jusqu'à ce que le niveau d'eau soit à 4 cm de la partie inférieure du perçage du skimmer. Avec une lame (cutter) découper la liner (L) qui se trouve à l'intérieur de la piscine au format du perçage. Installer le double joint (J) en emboîtant la tôle et le liner dans la rainure (X) du double joint prévu à cet effet. Ensuite, mettre les 2 plus petites vis depuis l'intérieur de la piscine dans les 2 trous centraux plus grands (à travers le double joint et le liner) et visser aux trous centraux correspondants du corps du skimmer (S). Recouvrir le tube de connexion (C) ainsi que la prise d'entrée d'eau de l'épurateur avec du Téflon. Visser fortement le tube de connexion (C) au corps du skimmer et brancher l'extrémité de tuyau à l'aide d'un collier (A) au tube de connexion du skimmer (C). Emboîter l'autre extrémité du tuyau à l'entrée de la prise d'eau de l'épurateur et serrer à l'aide d'un collier. **IMPORTANT**: Recouvrir de Téflon tous les filetages de raccord d'eau, pour en garantir l'étanchéité.

D BEFESTIGUNG DES SKIMMERGEHÄUSES (S) AN DER BECKENWAND:

Pool weiter mit Wasser bis zu einer Höhe von ca. 4 cm. innem am gestanzten Teil des Skimmers befüllen. Schneiden sie mit einen Cutter (Messer) den Liner (L) auf der innem im Pool den Stanzrahmen abdeckt. Plazieren Sie die doppelte Dichtung (J) so, das ihrer Nut (X) (Nut der hierfür vorgesehenen Doppeldichtung) Blech und Liner zu liegen kommen. Drehen Sie dann die kürzeren Schrauben vom Innern des Pools aus in die beiden größeren Mittelbohrungen (durch die doppelte Dichtung und den Liner) ein und schrauben Sie anschließend das Skimmerhäuse (S) mit Hilfe sie in die Mittelbohrungen des Skimmergehäuse (S). Mit Teflon die Anschlussmuffe (C) und den Wasseranschluss der Wasserreinigungsanlage abdecken. Anschlussmuffe (C) fest an das Skimmergehäuse schrauben und ein Schlauchende mit Hilfe der Rohrschelle (A) an die Anschlussmuffe des Skimmers (S) anschließen. Das andere Schlauchende an den Wasseranschluss der Wasserreinigungsanlage anschließen und mit einer Rohrschelle sichern. **WICHTIG**: Um für Abdichtung zu sorgen, alle Wasseranschlussgewinde mit Teflon abdecken.

I FISSAGIO CORPO SKIMMER (S) ALL'ESTERNO DELLA PISCINA:

Continuare a riempire d'acqua la piscina, fino a un livello di 4 cm. dalla parte inferiore dello stampo dello skimmer. Tagliare con cutter (lama) il liner (L) che si trova all'interno della piscina e che occupa il riquadro dello stampo. Situare la guarnizione doppia (J) in modo che nella sua scanalatura (X) (scanalatura della guarnizione doppia prevista allo scopo) resti inserita la lamiera ed il liner. Collocare quindi le due viti più corte dalla parte interna de la piscina all'interno dei 2 fori centrali più grandi (attraverso la guarnizione doppia e il liner) ed avvitare all'interno dei fori centrali corrispondenti al corpo dello skimmer (S). Ricoprire con Teflon il raccordo di attacco (C) al corpo dello skimmer ed unire un'estremità del tubo flessibile all'entrata della presa d'acqua della depuratrice e stringere servendosi di una fascetta. **IMPORTANTE**: Porre teflon in tutte la filettature degli attachi d'acqua, allo scopo di assicurare la tenuta stagna..

NL HET VASTZETTEN VAN HET SKELET VAN DE SKIMMER (S) AAN DE BUITENKANT VAN HET ZWEMBAD:

U vervolgt met het vullen van het zwembad totdat het niveau top op 4 cm. beneden geponste opening van de skimmer komt te staan. Snij met een cutter het dek (de liner L) dat zich aan de binnenkant van het zwembad bevindt en dat het vierkant van de geonste opening bedekt, af. Situeer de dubbele pakking (J) op de manier waarop in de gleuf (X) (de gleuf die speciaal bestemd is voor de dubbele pakking) de wand en het dek geplaatst kunnen worden. Vervolgens dient u de twee korste schroeven vanuit de binnenkant van het zwembad in te brengen in de twee grootste centrale gaten van het skelet van de skimmer (S). Het verbindingsslangetje (C) en de aansluiting van de watertoevoer van de zuiveringinstallatie met Teflon bedekken. Het verbindingsslangetje (C) stevig aan het skelet van de skimmer aanschroeven en het uiteinde van de waterslang met behulp van een klembab (A) aansluiten aan het verbindingsslangetje van de skimmer (C). Het andere uiteinde van de waterslang inpassen in de toever van de wateraansluiting van zuiveringinstallatie en stevig vastzetten met behulp van een klemband. **BELANGRIJK**: Teflon aanbrengen aan schroefdraden van de wateraansluiting teineinde lekkages te voorkomen.

P SUJEIÇÃO DO CORPO DO SKIMMER (S) AO EXTERIOR DA PISCINA:

Continuar a encher a piscina até o nível estar a 4 cm da parte inferior da peça furada do skimmer. Com um cutter, corte o liner (L) do interior da piscina que ocupa o quadro da peça furada. Coloque a junta dupla (J) de maneira que na estria (X) fique a chapa e o liner; (estria da junta dupla prevista ao efeito). Depois, colocar os parafusos mais pequenos desde a parte interior da piscina dentro dos 2 furos centrais (através da junta dupla e do liner), e aparafusar nos furos centrais correspondentes ao corpo do skimmer (S). Cobrir com teflón o tubo de ligação (C) ao corpo do skimmer e ligar um extremo da mangueira com uma braçadeira (A) ao tubo de ligação do skimmer (C). Encaixar o outro extremo da mangueira à entrada da tomada de água da depuradora e apertar com uma braçadeira. **MUITO IMPORTANTE**: Envolver com Teflón todas as roscas de conexão de água para assegurar a estanqueidade.

GB**FITTING THE SKIMMER FRAME (M):**

Ensure that all holes are lined up properly (seal to wall plate perforation to skimmer). Screw 10 remaining screws loosely through the frame to check that the fit is correct. Then tighten the screws a little more one by one in the order indicated. Finally, tighten them fully in the same order. **FINAL DETAILS:** Clip the trim cover over the skimmer frame (Z). Put the gate (K) into the skimmer mouth and clip it in place by pressing the two ends. Fit the basket (O) inside the skimmer and finally fit the skimmer body cover (TS). **FINISH FILLING THE POOL TO HALF WAY UP THE SKIMMER MOUTH TO ENSURE THAT THE WATER ENTERS THE SKIMMERS.**

E**COLOCACION DEL MARCO DEL SKIMMER (M) :**

Asegurarse de que todos los agujeros estén uno frente a otro (junta-troquel chapa-skimmer). Insertar los 10 tornillos que quedan a través del marco sin enrosarlos demasiado para verificar el correcto encaje. Enroscar un poco los tornillos, uno después de otro, siguiendo el orden indicado. **AL FINAL APRETARLOS FIRMEMENTE SIGUIENDO EL MISMO ORDEN. ULTIMOS DETALLES:** Colocar a presión la tapa embellecedora del marco del skimmer (Z). Para acabar, introducir la compuerta (K) por la apertura rectangular (presionar con delicadeza los dos extremos y encajar los salientes). Colocar el cesto (O) en el interior del skimmer y la tapa del cuerpo del skimmer (TS). **TERMINAR DE LLENAR LA PISCINA HASTA LA MITAD DE LA PUERTA DEL SKIMMER.** (10 - 15 cm por debajo del borde de la piscina) PARA QUE ENTRE AGUA EN SU INTERIOR Y LLENE EL SISTEMA DE FILTRACION.

F**INSTALLATION DU CADRE DU SKIMMER (M):**

S'assurer que tous les trous se trouvent en face les uns des autres (joint-perçage tôle-skimmer). Mettre les 10 vis restants dans le cadre sans les serrer pour s'assurer que l'emboîtement est correct. Serrer un peu les vis, l'une après l'autre, suivant l'ordre indiqué. **FINALEMENT LES VISSER FORTEMENT DANS LE MÊME ORDRE. DERNIERS DÉTAILS:** Installer, par pression, l'enjoliveur du cadre du skimmer (Z). Pour finir, positionner la porte du skimmer (K) dans l'ouverture rectangulaire (appuyez délicatement sur les deux extrémités et emboîter les ergots). Installer le panier (O) à l'intérieur du skimmer ainsi que le couvercle (TS). **TERMINER LE REMPLISSAGE DE LA PISCINE; JUSQU'À CE QUE L'EAU ARRIVE À LA MOITIÉ DE LA BOUCHE DU SKIMMER.** AFIN QUE L'EAU ENTRE À L'INTÉRIEUR DE CE DERNIER ET REMPLISSE LE SYSTEME DE FILTRATION.

D**ANBRINGEN DE MERRAHMENS (M):**

Stellen Sie sicher, dass alle Bohrungen genau gegenüber liegen (Dichtung-Stanzrahmen und Blech-Skimmer). Legen Sie die 10 verbliebenen Schrauben durch den Rahmen ein, ohne sie jedoch zu sehr anzuziehen, um die korrekte Justierung zu überprüfen. Schrauben nacheinander und in der angegebenen Reihenfolge etwas eindrehen. **AM SCHLUSS IN DER ANGEBENEN REIHENFOLGE FESTZIEHEN. LETZTE EINZELHEITEN:** Zierleiste des Skimmerrahmens (Z) einrasten. Skimmerklappe (K) durch die Skimmeröffnung einführen, dabei auf die beiden Enden drücken und einrasten lassen. Korb (O) in den Skimmer einsetzen und schließlich das Skimmerhäuse (TS) mit dem Deckel verschließen. **BECKEN ETWA BIS ZUR HÄLFTE DER SKIMMERÖFFNUNG BEFÜLLEN, DAMIT DAS WASSER AUCH IN DAS SKIMMERINNERE GELANGEN KANN.**

I**COLLOCAZIONE DELL'INFISSO DELLO SKIMMER (M):**

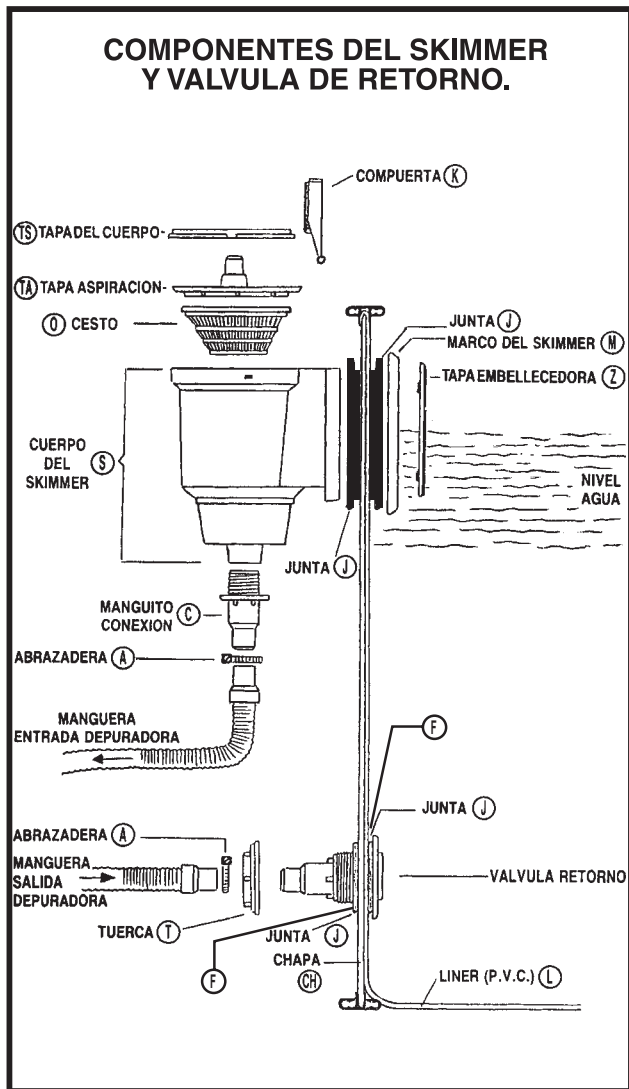
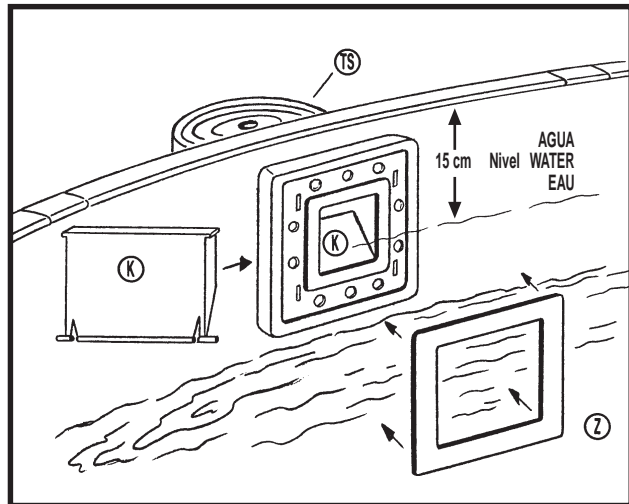
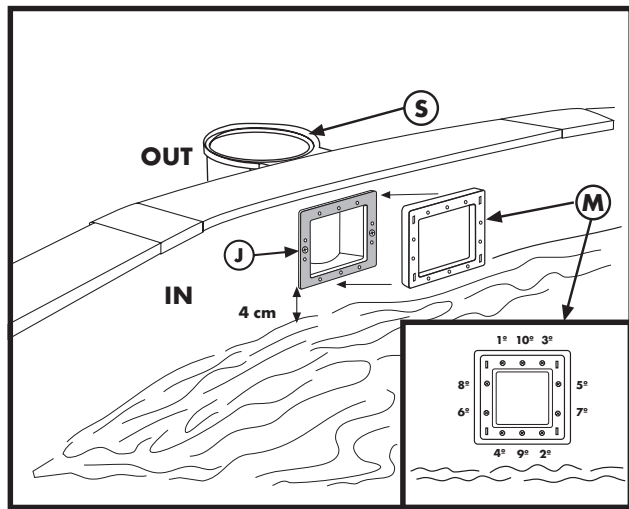
Assicurarsi che tutti i fori siano uno di fronte all'altro (guarnizione-stampo lamiera-skimmer). Inserire le 10 viti che restano attraverso l'infisso senza avvitare troppo, allo scopo di verificare la corretta sistemazione. Avvitare un po' le viti, una dopo l'altra, seguendo l'ordine indicato. **PER FINIRE, STRINGERLE SALDAMENTE SEGUENDO LO STESSO ORDINE. AVVERTENZE:** Inserire a pressione il coperchio abbellitore nella cornice dello skimmer (Z). Introdurre lo sportello (K) dalla bocca dello skimmer e fare pressione sulle 2 estremità fino ad incastrarle stesse. Sistemare il cestello (O) all'interno dello skimmer e ad ultimo, coperchio del corpo dello skimmer (TS). **ULTIMARE IL RIPIEMIMENTO DELLA PISCINA CON ACQUA FINO AD OLTREPASSARE METÀ DELLA BOCCA DELLO SKIMMER, IN MODO DI FAR RIENTRARE L'ACQUA ALL'INTERNO DELLO STESSO.**

NL**PLAATSING VAN HET RAAM VAN DE SKIMMER (M):**

Verzekert u zich ervan dat alle gaten met elkaar overeenkomen (pakking-geponste opening-skimmer). De overgebleven door de lijst inbrengen zonder deze al te schroeven om de correcte inpassing te kunnen verifiëren. De schroeven de één na de ander een iets aanschroeven, de aangewezen volgorde volgende. **UITEINDELIJK DE SCHROEVEN STEVIG VATSCHROEVEN VOLGENS DEZELFDE VOLGORDE. LAATSTE BIJZONDERHEDEN:** Onder druk het sierdeksel van het raam van de skimmer (Z) plaatsen, de deur (K) door de mond van de skimmer inbrengen, druk uitoefenende op de twee uiteinden en deze inpassen. De mand (O) plaatsen binnenin de skimmer en daarna het deksel van de romp van de skimmer (TS). **GEBRUIK HET DEKSEL VAN DE ZUIGER (TA) ALLEEN ALS DE BODEMREINIGER GEBRUIKT WORDT. HET VULLEN VAN HET ZWEMBAD VOLTOEIEN TOTAAN DE HELFT VAN DE SKIMMER, OPDAT HET WATER NAAR BINNEN KAN STROMEN.**

P**INSTALAÇÃO DO QUADRO DO SKIMMER:**

Verificar se todos os furos estão enfrente uns dos outros (junta-peça furada chapa-skimmer). Pôr os 10 últimos parafusos no quadro sem aparafusar muito, para verificar se estão bem encaixados. Aparafusar pouco a pouco os parafusos, um após o outro seguindo a ordem indicada. **FINALMENTE, APERTAR FIRMEMENTE SEGUINDO A MESMA ORDEM. ULTIMOS DETALHES:** Instalar o tampão do caixilho do skimmer (Z) carregando nele. Introduzir a válvula (K) na boca do skimmer (carregar nas duas extremidades e encaixar). Instalar o recipiente (O) no interior do skimmer e, por fim, colocar a tampa do corpo do skimmer (TS). **TERMINAR O ENCHIMENTO DA PISCINA ATÉ A AGUA CHEGAR À METADE DA BODA DO SKIMMER, PARA QUE A AGUA POSSA ENTRAR NO INTERIOR DO MESMO.**



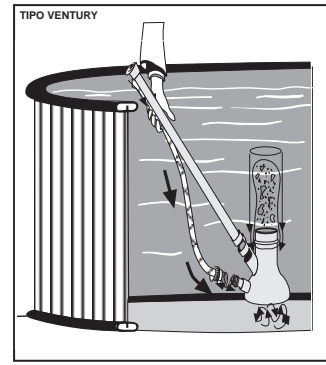
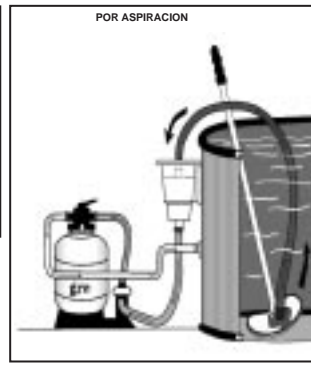
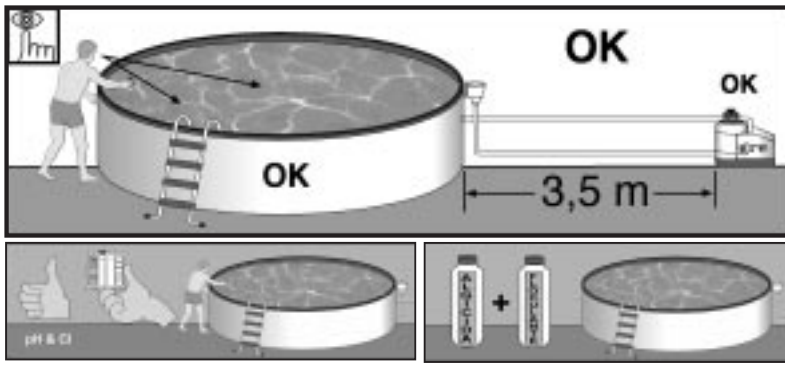


INSTRUCTIONS

PARTE **5**

- (GB)** MAINTENANCE AND USE
- (E)** MANTENIMIENTO Y USO
- (F)** ENTRETIEN ET UTILISATION
- (D)** WARTUNG UND GEBRAUCH
- (I)** MANUTENZIONE E USO
- (NL)** ONDERHOUD EN GEBRAUCH
- (P)** MANUTENÇÃO E UTILIZAÇÃO

gre



MAINTENANCE AND USE :

- Check every pool screws, the corrosion points possible and check the liner is clean before filling the pool.
 - The pool water level has always to be hold in a minimum of 15 cm from the pool superior edge. Do not leave the pool without any water.
 - Clean regularly the P.V.C liner and the water level mark with non-abrasive products. If you do by accident a small hole in the liner, you can repair it thanks to our rubber patches AR202 and V12.
 - Do not jump or walk on the superior edge of the pool.
 - You have to use the ladder exclusively to go in or to go out of the pool. (Remove it after use)
 - The isothermic covers (for the summer) protect your pool from insects, dust, leaves, ... and avoid to loose the water temperature. Do always set it in order the bubbles are in contact with the water.
 - **Chemical measures** : Please read carefully the chemical product manufacturer instructions. **WARNING**: Keep chemical products in a clean, dry and out of children place. **Important** : Every products used have to be compatible with the P.V.C liner.
 - **First filling** : Analyse the water pH and chlorine (Cl) and adjust them to the optimal levels : pH : 7,2 – 7,6 ; Chlorine : 0,5 – 2 ppm.
 - **Chlorine treatments** : Consist in increasing the chlorine level until approximately 20ppm to eliminate germs and seaweeds. This process has to be done only when the pool water comes from rivers or ponds, ... or if it stayed a long time without any treatments.
 - **Checking** : Check at least once a week the chlorine levels (Use a chlorine and pH analyser). In the same way, we advise to add an algicide to prevent seaweeds appearance.
 - **Warning** : **Never** have a swim before the chlorine level stabilization. Make sure the pool water level is correct.
- Do always use a floating dispenser for the chemical product (tablets) dissolution. The chemical product measuring out has to be done in accordance with : Your pool water volume, the bath frequency, the climatic conditions, the water temperature and the location. Do always move the water and wait for the chemical product dissolution before adding another one. Wait approximately 12 hours between any pH, chlorine or algicide adjustment using the filter system.

- **Mechanical measures** : Check the filter, the skimmer, the valves and the pipes are well connected to the pool. Switch on the filter system once a day in to insure a complete water volume renewal and **never** do it when somebody is in the pool (see filter manual). Do consider high water temperature will involve more time for the filtering. Theoretic filtering time = Water volume / Filter system discharge (generally 8h/day with water temperature of 21°C), (Ideal : 2h in the morning – 4h around midday – 2h in the afternoon).

PLEASE RESPECT THE CONTINUOUS WORKING PERIOD INDICATED IN THE FILTER MANUALS

- **Bottom cleaner for exhaustion (manual or automatic)** : **Only for pools with skimmer**. Connect an hose extremity to the brush head and immerse it into the water to make it fill in. Connect the other pipe extremity to the exhaustion adapter (TA) and place it above the skimmer basket. Switch on the filter in the FILTER position and begin to clean the bottom.
- **Bottom cleaner Ventury style** : Connect a garden hose to the bottom cleaner join and introduce it into the pool. Open the tap until a normal pressure to make the water flow out against the bottom of the pool, producing in that way an ascendant stream which leave the dirt into the filter (bag) which is adjust on the bottom cleaner.

PROBLEMS	CAUSES	SOLUTIONS
Cloudy water	Filters deficiency PH too high Organic residues excess	Put back some clean water in the pool, add into the dispenser a flocculant in tablets. Realise a chlorine treatment
Green water	Seaweeds and mildew formation	Brush carefully the bottom and the steel walls of the pool Analyse the pH and adjust it Realise a chlorine treatment
Brown water	Iron or manganese presence	Analyse the pH and adjust it Realise a chlorine treatment Add an algicide and a flocculant
Skin and eyes Irritation. Bad smells	Unbalanced pH. Organic residues excess	Replace the pool water

WATER CONTROL IMPORTANCE : It's important to do this controls to insure a water quality and the bather security, to prevent infection, intoxication problems,... due to a bad state of water.

MANTENIMIENTO DE LA PISCINA

- Revisar toda la tornillería de la piscina, los posibles puntos de corrosión y comprobar que el liner está limpio antes del llenado de la piscina.
- El nivel de agua de la piscina debe mantenerse siempre como mínimo a 15 cm del borde superior de la misma. Nunca deje la piscina sin agua.
- Limpie regularmente el Líner P.V.C. y la línea del nivel de agua con productos no abrasivos. Si Ud. por accidente hace un pequeño agujero en el liner, puede repararlo con nuestros parches AR202.
- No tirarse ni andar sobre el borde superior de la piscina.
- Utilizar la escalera exclusivamente para entrar y/o salir de la piscina. (Retírela de la piscina después del uso).
- Las cubiertas de verano (isotérmicas) protegen su piscina de insectos, polvo, hojas, etc. y evitan la pérdida de temperatura del agua. Colóquela siempre con las burbujas en contacto con el agua.
- **Medios Químicos**: Lea con atención las instrucciones del fabricante del producto químico. **ATENCIÓN**: Guarde los productos químicos en un lugar limpio, seco y fuera del alcance de los niños. **Importante**: Todos los productos utilizados deben ser compatibles con el liner de P.V.C.
- **Primer llenado**: Analizar el pH y Cloro (Cl) del agua y ajustarlos a los niveles óptimos: pH: 7,2 - 7,6 ; Cloro: 0,5 - 2 ppm.
- **Cloración de choque**: Consiste en aumentar el nivel de cloro hasta 20 ppm aprox. para eliminar las bacterias y algas. Sólo la realizaremos cuando el agua de la piscina provenga de ríos, estanques, ... o lleve mucho tiempo sin tratamiento.
- **Controles**: Revisar, al menos una vez a la semana, los niveles de pH y Cloro. (Utilice un analizador de Cloro y pH). Así mismo, deberá añadir Algicida para prevenir la formación de algas.
- **Advertencias**: Nunca bañarse hasta que se establezca el nivel de cloro. Vigilar el correcto nivel de agua de la piscina. Utilizar siempre un Dosificador flotante para la disolución del producto químico (pastillas). La dosificación de los productos químicos se hace en función de: El volumen de agua de su piscina, la frecuencia del baño, las condiciones climáticas, temperatura del agua y ubicación. Siempre remover el agua y esperar a la disolución de un producto químico antes de añadir otro. Espere más o menos 12 h. entre cada ajuste de pH, de Cloro, o de anti-algas haciendo funcionar el sistema de filtración.
- **Medios Mecánicos**: Comprobar que la depuradora, skimmer, válvulas y mangueras estén correctamente conectadas a la piscina. Ponga a funcionar el sistema de filtración una vez al día para asegurar un renovamiento completo del volumen de agua y siempre cuando no se esté utilizando la piscina para el baño. (ver manual de la depuradora). Tenga en cuenta que a mayor temperatura del agua necesitará más tiempo de filtración. Tiempo filtración teórico = Volumen de agua / Caudal del sistema de filtración (generalmente 8 h/día con la temperatura del agua a 21°C), (Ideal: 2 h. por la mañana- 4 h. a medio día - 2 h. por la tarde). **Respete los periodos en continuo indicados en los manuales de las depuradoras**
- **Limpia fondos por Aspiración (manual o automático)**: **Sólo para piscinas con skimmer**. Conectar un extremo de la manguera del limpia fondos a la barredera y sumergirlo en el agua para que se llene la manguera. Conectar el otro extremo de la manguera a la Tapa de Aspiración (TA) y situarlo encima del cesto del skimmer. Poner en marcha la depuradora en posición FILTER y comenzar a limpiar el fondo.
- **Limpia fondos tipo Ventury**: Acoplar una manguera de jardín al cabezal del limpia fondos e introducirlo dentro de la piscina. Abrir el grifo a una presión normal para que el agua fluya contra el fondo de la piscina, produciendo una corriente ascendente que deposita la suciedad en el filtro que incorpora el limpia fondos.

PROBLEMAS	CAUSAS	SOLUCIONES
Agua Turbia	Falta de filtración. pH alto Exceso de residuos orgánicos.	Reponga con agua limpia la piscina. Añada flocculante en pastillas en dosificador. Realice una Cloración de choque.
Agua Verde	Formación de algas o verdín.	Cepillar suavemente el fondo y las paredes de la piscina. Analice el pH y ajústelo. Realice una Cloración de choque.
Agua Marrón	Presencia de Hierro ó Manganeseo.	Analice el pH y ajústelo. Realice una Cloración de choque.. Añada algicida y flocculante líquido.
Irritación de ojos y piel. Malos olores.	pH desajustado. Exceso de residuos orgánicos	Sustituya el agua de la piscina.

IMPORTANCIA DE LOS CONTROLES DEL AGUA: Es importante hacer estos controles para asegurar la calidad del agua y la seguridad de los bañistas, para prevenir problemas de infecciones, intoxicaciones, etc. producidas por un agua en mal estado.

GB

E



ENTRETIEN ET UTILISATION:

- Contrôler toute la visserie de la piscine, les possibles points de corrosion et contrôler que le liner soit propre avant le remplissage de la piscine
- Le niveau d'eau de la piscine doit toujours être maintenu au minimum à 15 cm du rebord supérieur de celle-ci. Ne jamais laisser la piscine sans eau.
- Nettoyer régulièrement le liner PVC et la ligne du niveau de l'eau avec des produits non abrasifs. Si vous faites par accident un petit trou dans le liner, vous pouvez le réparer avec nos rustines AR202 ou V12
- Ne pas plonger ni marcher sur le rebord supérieur de la piscine
- Utiliser exclusivement l'échelle pour entrer et/ou sortir de la piscine. (Retirez-la de la piscine après utilisation)
- Les bâches d'été (isothermes) protègent votre piscine des insectes, poussière, feuilles, etc. et évitent la perte de température de l'eau. Placez-la toujours avec les bulles en contact avec l'eau
- **Traitements Chimiques** : Lisez avec attention les instructions du fabricant du produit chimique. ATTENTION: Conserver les produits chimiques dans un endroit propre, sec et hors de portée des enfants. **Important** : Tous les produits utilisés doivent être compatibles avec le liner en PVC
- **Premier remplissage** : Analyser le pH et le Chlore (Cl) de l'eau et les ajuster aux niveaux optimum : pH : 7,2 – 7,6 ; Chlore : 0,5 – 2 ppm
- **Cloracion choc** : Cela consiste à augmenter le niveau de chlore jusqu'à 20 ppm approximativement pour éliminer les bactéries et algues. La réaliser uniquement lorsque l'eau de la piscine provient de puits, étangs, ... ou lorsqu'elle est restée longtemps sans traitement.
- **Contrôles** : Contrôler, au moins une fois par semaine, les niveaux de pH et Chlore. (Utilisez un analyseur de Chlore et pH) De même, vous devrez rajouter de l'algicide pour prévenir la formation des algues.
- **Avertissements** : Ne jamais se baigner jusqu'à ce que le niveau de chlore soit stabilisé. Surveiller le niveau correct de l'eau de la piscine
- Toujours utiliser un dosificateur flottant pour la dissolution du produit chimique (pastilles). Le dosage des produits chimiques se fait en fonction de : le volume d'eau de votre piscine, la fréquence des baignades, les conditions climatiques, température de l'eau et emplacement. Toujours agiter l'eau et attendre la dissolution d'un produit chimique avant d'en rajouter un autre. Attendre environ 12 h. entre chaque ajustement de pH, de Chlore, ou d'anti-algues en faisant fonctionner le système de filtration.
- **Traitements Mécaniques** : Vérifier que l'épurateur, skimmer, buses et tuyaux soient correctement connectés à la piscine. Mettre en fonctionnement le système de filtration une fois par jour pour assurer un renouvellement complet du volume d'eau et toujours lorsque la piscine n'est pas utilisée pour la baignade. (voir manuel de l'épurateur). Tenez en compte que plus la température de l'eau est élevée, plus long sera le temps de filtration. Temps de filtration théorique = volume d'eau / débit du système de filtration (généralement 8h/jour avec la température de l'eau à 21°C), (Idéal : 2h le matin – 4h à la mi-journée – 2h l'après-midi) **Bien respecter les périodes de fonctionnement en continu indiquées sur les manuels des épurateurs.**
- **Aspirateur de fond par Aspiration (manuel ou automatique)** : Uniquement pour les piscines avec skimmer. Connecter une extrémité du tuyau à la tête du balai et le plonger dans l'eau pour qu'il se remplisse. Connecter l'autre extrémité du tuyau à l'adaptateur d'aspiration (TA) et le mettre sur le panier du skimmer. Mettre en marche l'épurateur en position FILTER et commencer à nettoyer le fond.
- **Aspirateur de fond type Ventury** : Assembler un tuyau d'arrosage sur l'embout de l'aspirateur de fond et l'introduire dans la piscine. Ouvrir le robinet à une pression normale pour que l'eau coule vers le fond de la piscine, produisant ainsi un courant ascendant qui récupère la saleté et la dépose dans le filtre installé sur l'aspirateur de fond.

PROBLEMES	CAUSES	SOLUTIONS
Eau trouble	Manque de filtration. PH élevé, surplus de résidus organiques	Remettez de l'eau propre dans la piscine, ajoutez un flocculant en pastilles dans un dosificateur. Réalisez une chloration de choc
Eau verte	Formation d'algues ou de moisissures Analysez le pH et ajustez-le. Réalisez une chloration de choc	Brossez soigneusement le fond et les parois de la piscine
Eau marron	Présence de fer ou de manganèse	Analysez le pH et ajustez-le. Réalisez une chloration de choc Ajoutez un algicide et un flocculant Liquide
Irritation des yeux et de la peau. Mauvaises odeurs	PH déséquilibré. Surplus de résidus organiques	Remplacez l'eau de la piscine

IMPORTANTANCE DES CONTROLES DE L'EAU : Il est important de faire ces contrôles pour assurer la bonne qualité de l'eau et la sécurité des baigneurs, pour prévenir les problèmes d'infections, d'intoxications, etc. produits par une eau de mauvaise qualité.



WARTUNG UND BENUTZUNG:

- Sämtliche Schraubverbindungen des Pools auf evtl. Rostschäden überprüfen. Bevor Wasser eingefüllt wird, ist auch der Liner auf Sauberkeit zu überprüfen.
- Der Poolwasserstand muss immer mindestens 15 cm unter der Pooloberkante liegen. Schwimmbad niemals ohne Wasser lassen.
- PVC-Liner und Wasserlinie immer sauber halten und dazu nicht aggressive Reinigungsmittel verwenden. Geringfügige Löcher, die im Liner entstehen könnten, lassen sich mit unseren Flecken AR202 instandsetzen.
- Nicht ins Pool springen oder den oberen Poolrand begehen.
- Die Leiter darf nur zum Hineingehen und/oder zum Verlassen des Pools benutzt werden. (Entfernen Sie sie nach der Benutzung aus dem Pool).
- Die (isothermische) Sommerabdeckung schützt Ihr Schwimmbad vor Insekten, Staub, Laub usw. und halten die Wassertemperatur. Bringen Sie sie so an, dass die Blasen direkt auf dem Wasser liegen.
- **Chemische Produkte**: Bitte lesen Sie sorgfältig die Anweisungen des Herstellers des chemischen Produktes. **WICHTIGER HINWEIS**: Bewahren Sie die chemischen Stoffe an einem sauberen, trockenen und Kindern nicht zugänglichen Ort auf. **Wichtiger Hinweis**: Alle eingesetzten Produkte müssen mit dem PVC-Liner kompatibel sein.
- **Erste Befüllung**: pH-Wert und Chlorgehalt (Cl) des Wassers feststellen und auf die optimalen Werte einstellen: pH: 7,2-7,6 ; Chlor 0,5-2 ppm.
- **Schock-chlorierung**: Dabei wird der Chlorgehalt zur Beseitigung von Bakterien und Algen bis ca. 20 ppm eingestellt. Schockchlorierung ist jedoch nur angezeigt, wenn das Poolwasser aus Flüssen, Teichen usw. stammt oder längere Zeit nicht behandelt wurde.
- **Kontrollen**: Mindestens einmal wöchentlich pH-Wert und Chlorgehalt überprüfen. (Dazu Chlor- und pH-Analysator verwenden). Außerdem ist ein Algenvertilgungsmittel beizugeben, um Algenbildung zu unterbinden.
- **Wichtige Hinweise**: Das Schwimmbad darf keinesfalls benutzt werden, bevor nicht der Chlorgehalt eingestellt ist. Achten Sie auf korrekten Wasserstand des Pools. Zum Auflösen des chemischen Produktes (Pastillen) verwenden Sie immer einen Schwimmdosierer. Die Dosierung chemischer Produkte erfolgt in Abhängigkeit von Wasservolumen Ihres Pools, der Badehäufigkeit, den klimatischen Bedingungen, der Wassertemperatur und dem Standort. Nach dem Eindosieren immer rühren und abwarten, bis sich das chemische Produkt gelöst hat, bevor ein weiteres zugegeben wird. Zwischen einer Einstellung des pH-, Chlorwertes und des Algenvertilgungsmittelwertes und der nächsten, lassen sie mehr oder weniger 12 Stunden beim gleichzeitigen Betrieb der Filteranlage verstreichen.
- **Mechanische Mittel**: Stellen Sie sicher, dass Reinigungsanlage, Skimmer, Ventile und Schläuche korrekt an das Pool angeschlossen sind. Schalten Sie die Filteranlage einmal täglich ein, um sicher zu gehen, dass das gesamte Wasservolumen erneuert wird und immer dann, wenn das Pool nicht zum Baden benutzt wird. (Siehe Handbuch der Reinigungsanlage). Bedenken Sie dabei, dass die Filtrierzeit umso länger ist, je höher die Wassertemperatur ist. Theoretische Filtrierzeit = Wasservolumen / Durchflussmenge des Filtersystems (im Allgemeinen 8 h/Tag bei einer Wassertemperatur von 21°C), (Ideal: 2 Std., morgens - 4 Std. mittags - 2 Std. nachmittags).
- **Bodenreinigung durch Absaugung (manuell oder automatisch)**: Nur für Schwimmbäder mit Skimmer. Schlauchende des Bodenreinigers an die Kehrvorrichtung anschließen und ins Wasser tauchen, damit sich der Schlauch füllt. Das andere Schlauchende mit dem Saugdeckel (TA) verbinden und in den Skimmerkorb setzen. Reinigungsanlage in Stellung FILTER in Gang setzen und mit der Bodenreinigung beginnen.
- **Venturi Bodenreiniger**: Einen Gartenschlauch mit dem Kopf des Bodenreinigers verbinden und in das Schwimmbad einführen. Hahn mit normalem Druck öffnen, damit das Wasser gegen den Poolboden fließt und so ein aufsteigender Strom entsteht, durch den der Schmutz in den in den Bodenreiniger eingebauten Filter gelangt.

PROBLEM	URSACHEN	LÖSUNGEN
Trübes Wasser	Keine Filtration. Hoher pH-Wert. Zu viele organische Abfälle im Wasser	Pool ablassen und mit frischem Wasser füllen. Flockungsmittel in Tablettenform in einem Dosierer zugeben. Stoßchlorierung vornehmen.
Grünes Wasser	Algen- oder Moosbildung	Boden und Wände des Pool vorsichtig abbürsten pH-Wert prüfen und einstellen. Stoßchlorierung vornehmen.
Braunes Wasser	Pool enthält Eisen oder Mangan.	pH-Wert prüfen und einstellen. Stoßchlorierung vornehmen. Algenvertilgungsmittel und flüssiges Flockungsmittel zugeben.
Augen- und Hautreizung. Übler Geruch.	pH-Wert falsch eingestellt. Zu viele organische Abfälle	Pool ablassen und mit frischem Wasser füllen

WASSERKONTROLLEN SIND AUSSERORDENTLICH WICHTIG: Diese müssen regelmäßig durchgeführt werden, um die Wasserqualität und die Sicherheit der Badenden zu gewährleisten, um Infektionen, Vergiftungen usw. infolge mangelhafter Wasserqualität vorzubeugen.

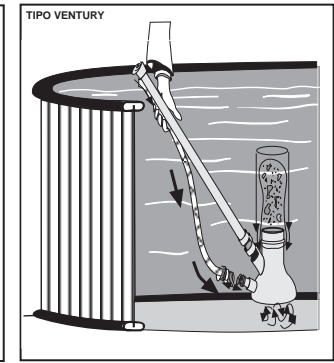
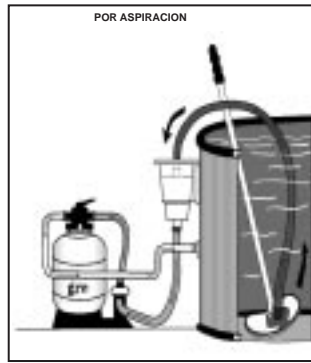
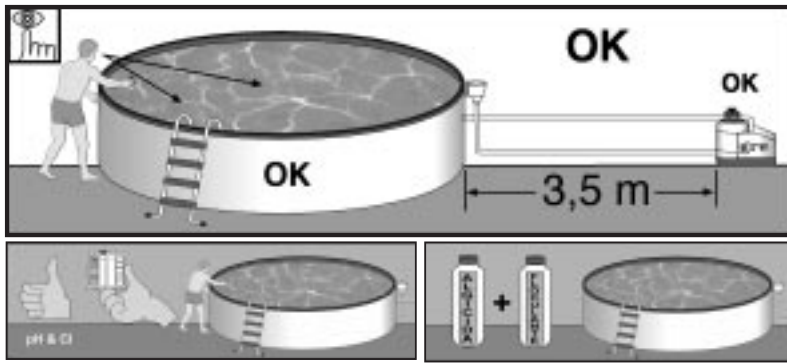


USO E MANUTENZIONE:

- Controllare la viteria della piscina, i possibili punti di corrosione e verificare che il liner sia pulito prima di riempire la piscina.
- Il livello d'acqua della piscina deve sempre essere come minimo a 15 cm dal bordo superiore della stessa. Non lasciare mai la piscina senz'acqua.
- Pulire regolarmente il Liner P.V.C. e la linea del livello d'acqua con prodotti non abrasivi. Se incidentalmente si fa un piccolo foro nel liner, si può riparare con le nostre toppe AR202.
- Non tuffarsi o camminare sul bordo superiore della piscina.
- Utilizzare esclusivamente la scaletta per entrare e/o uscire dalla piscina (rimuoverla dalla piscina dopo l'uso).
- Le coperture estive (isotermiche) proteggono la piscina da insetti, polvere, foglie, ecc..., ed evitano la perdita di temperatura dell'acqua. Montarla sempre con le bolle a contatto con l'acqua
- **Mezzi chimici**: Leggere attentamente le istruzioni del fabbricante del prodotto chimico. ATTENZIONE: Conservare i prodotti chimici in un luogo asciutto e pulito, lontano dalla portata dei bambini. **Importante**: Tutti i prodotti utilizzati devono essere compatibili con il liner di P.V.C.
- **Primo riempimento**: Analizzare il pH e il Cloro (Cl) dell'acqua e regolarli agli indici ottimali: pH: 7,2 - 7,6 ; Cloro: 0,5 - 2 ppm.
- **Clorazione d'urto**: Consiste nell'aumentare l'indice di cloro sino a 20 ppm circa, allo scopo di eliminare i batteri e le alghe. Si realizzerà solo quando l'acqua della piscina proviene da fiumi, stagni, o dopo un lungo periodo senza trattamento.
- **Controlli**: Controllare almeno una volta alla settimana gli indici di pH e Cloro (utilizzare un analizzatore di Cloro e pH). Si dovrà inoltre aggiungere Alghicida per prevenire la formazione di alghe.
- **Avvertenze**: Non fare mai il bagno finché non si sarà stabilizzato l'indice di cloro. Tenere sotto controllo il corretto livello dell'acqua della piscina.
- Utilizzare sempre un Dosatore galleggiante per la soluzione del prodotto chimico (pastiglie). La dosatura dei prodotti chimici si realizza in funzione: Del volume d'acqua della piscina, della frequenza di bagno, delle condizioni climatiche, della temperatura dell'acqua e dell'ubicazione. Rimuovere sempre l'acqua ed attendere la soluzione di un prodotto chimico prima di aggiungerne un altro. Attendere circa 12 ore fra una regolazione di pH, Cloro, o di anti-alghe, facendo funzionare il sistema di filtraggio.
- **Mezzi meccanici**: Verificare che il depuratore, lo skimmer, le valvole e i tubi flessibili siano correttamente collegati alla piscina. Porre in funzionamento il sistema di filtraggio una volta al giorno, per assicurare un rinnovamento completo del volume d'acqua e sempre quando non si sta utilizzando la piscina per il bagno (vedi manuale del depuratore). Tenere sempre presente che a maggior temperatura dell'acqua sarà necessario più tempo di filtraggio. Tempo filtraggio teorico = Volume d'acqua / Portata del sistema di filtraggio (in genere, 8 h/giorno con la temperatura dell'acqua a 21°C), (Ideale: 2 h. al mattino - 4 h. a mezzogiorno - 2 h. la sera).
- **Pulisci fondo mediante Aspirazione (manuale o automatico)**: Solo per piscine con skimmer. Collegare un'estremità del tubo flessibile del pulisci fondo alla spazzatrice e sommergerlo nell'acqua fino a riempire il tubo. Collegare l'altra estremità del tubo flessibile al Coperchio di Aspirazione (TA) e situarlo sopra la cesta dello skimmer. Avviare il depuratore in posizione FILTER ed iniziare a pulire il fondo.
- **Pulisci fondo tipo Venturi**: Collegare un tubo flessibile da giardino alla testa del pulisci fondo e sommergerlo nella piscina. Aprire il rubinetto a una pressione normale affinché l'acqua fluisca contro il fondo della piscina, producendo una corrente ascendente che deposita lo sporco nel filtro di cui è dotato il pulisci fondo.

PROBLEMI	CAUSE	SOLUZIONI
Acqua torbida	Mancanza di filtraggio. pH elevato Eccesso di rifiuti organici	Sostituirla con acqua pulita. Aggiungere una sostanza flocculante in pastiglie a mezzo dosatore. Effettuare una clorazione shock.
Acqua verde	Formazione di alghe o verdegama	Spazzolare lievemente il fondo e le pareti della piscina Analizzarne il pH e regolarlo. Effettuare una clorazione shock.
Acqua marrone	Presenza di ferro e manganese	Analizzarne il pH e regolarlo. Effettuare una clorazione shock. Aggiungere un alghicida e una sostanza flocculante liquida.
Irritazione agli occhi e alla pelle. Cattivo odore	pH non regolare. Eccesso di rifiuti organici.	Sostituire l'acqua della piscina.

IMPORTANTANZA DEI CONTROLLI DELL'ACQUA: È importante eseguire tali controlli per assicurare la qualità dell'acqua e la sicurezza dei bagnanti, per prevenire eventuali infezioni, intossicazioni, ecc..., prodotte da un'acqua in cattivo stato.



NL

ONDERHOUD EN GEBRUIK:

- Voordat wordt begonnen met het vullen van het zwembad eerst alle schroeven van het zwembad en de mogelijke corrosiepunten nakijken en verifiëren of de Liner schoon is.
- Het waterniveau van het zwembad moet altijd minstens tot op 15 cm van de bovenrand van het zwembad worden gehandhaafd. Laat het zwembad nooit zonder water staan.
- Reinig regelmatig de Liner P.V.C. en de streep van het waterniveau met niet-bijtende middelen. Mocht u per ongeluk een gaatje veroorzaken in de Liner dan kunt u dat repareren door onze plakkertjes AR202 te gebruiken.
- Niet duiken vanaf en lopen over de bovenrand van het zwembad.
- De trap alleen maar gebruiken om in of uit het zwembad te gaan. (Verwijder deze van het zwembad na gebruik).
- De zomerovtrekken (isothermische) beschermen uw zwembad tegen insecten, stof, bladeren enz. en voorkomen het verlies van de temperatuur van het water. Plaats deze zodanig dat de belletjes altijd in contact zijn met het water.
- **Chemische middelen:** Lees aandachtig de instructies van de fabrikant betreffende het chemische product. **BELANGRIJK:** Bewaar de chemische producten op een schone, droge plaats en altijd buiten het bereik van kinderen. **Belangrijk:** Alle gebruikte producten dienen compatibel te zijn met de Liner van P.V.C.
- **Eerste vulling:** Het pH- en Chloorgehalte (Cl) van het water analyseren en deze aanpassen aan de optimale niveaus: pH: 7,2-7,6; Chloor: 0,5 tot 2 ppm.
- **Schokchloring:** Deze bestaat uit het verhogen van het chloorniveau tot ongeveer 20 ppm voor het elimineren van bacteriën en algen. Alleen uit te voeren wanneer het zwembadwater afkomstig is uit rivieren, vijvers, of wanneer het water gedurende lange tijd geen behandeling heeft ondergaan.
- **Controles:** Minstens één keer per week het pH- en chloorgehalte nakijken. (gebruik een analysator voor chloor en pH). Eveneens dient Algicide te worden toegevoegd om het ontstaan van algen te voorkomen.
- **Waarschuwing:** Nooit baden voordat het chloorniveau in evenwicht is. Letten op het juiste waterniveau van het zwembad. Gebruik altijd een drijvende doseermaat voor de oplossing van het chemische product (tabletten). De dosering van de chemische producten geschiedt in overeenstemming met: Het watervolume van het zwembad, de veelvuldigheid van het baden, de weersomstandigheden, de temperatuur van het water en de ligging van het zwembad. Het water steeds in beweging houden en wachten tot een chemisch product is opgelost alvorens een ander daaraan toe te voegen. Wacht ongeveer 12 uur tussen iedere aanpassing van pH, chloor of antialgen en laat het filtratiesysteem werken.
- **Mechanische middelen:** Verifiëren of de zuiveringsinstallatie, de skimmer, de kleppen en slangen op de juiste wijze aan het zwembad zijn verbonden. Stel het filtratiesysteem eenmaal per dag in werking om van een volledige verversing van het watervolume verzekerd te zijn en doe dit altijd wanneer het zwembad niet voor het bad in gebruik is. (zie de handleiding van de zuiveringsinstallatie). Er moet rekening mee worden gehouden dat het water bij hogere temperatuur meer tijd voor filtratie nodig zal hebben. Theoretische filtratietijd = Watervolume/ watermassa van het filtratiesysteem (meestal 8 uur per dag met een temperatuur van het water van 21°C), (ideaal: 2 uur 's morgens- 4 uur om twaalf uur overdag- 2 uur 's middags).
- **Bodemreinigers door opzuiging (hand- of automatische bediening):** Alleen voor zwembaden met skimmer. Eén uiteinde van de slang van de bodemreiniger bevestigen aan de veger en onder water dompelen zodat de slang volloopt. Het andere uiteinde van de slang verbinden aan de deksel van de zuiger (TA) en deze plaatsen op het mandje van de skimmer. Stel de zuiveringsinstallatie in werking op stand FILTER en begin met het reinigen van de bodem.
- **Bodemreiniger type Venturi:** Een tuinslang aansluiten op de kop van de bodemreiniger en deze in het zwembad brengen. De kraan openen met een normale waterdruk zodat het water tegen de zwembadbodem vloeit en een opwaartse stroom veroorzaakt die het vuil in het filter, dat deel uitmaakt van de bodemreiniger, deponeert.

PROBLEMEN	OORZAKEN	OPLOSSINGEN
Troebel water	Filtratiefout: hoog pH. Overmaat aan organisch afval.	Het zwembadwater vernieuwen met schoon water. Zuiveringstabletten in een doseermaat toevoegen. Voer een schok-chloorbehandeling uit
Groen water	Ontstaan van algen of groene aanslag.	Voorzichtig de bodem en de wanden van het zwembad schoonvegen. Analyseer het pH-gehalte en pas het aan. Voer een schok-chloorbehandeling uit.
Bruin water	Aanwezigheid van ijzer of mangaan	Analyseer het pH- gehalte en pas het aan. Voer een schok-chloorbehandeling uit. Algicide en zuiveringsvloestof toevoegen.
Irritatie aan ogen en huid. Onaangename luchten.	pH-gehalte niet in evenwicht. Overmaat aan organisch afval.	Vervang het zwembadwater.

HET BELANG VAN DE WATERCONTROLES: Het is belangrijk deze controles te verrichten om verzekerd te zijn van de kwaliteit van het water en de veiligheid voor de baders teneinde problemen van infecties, vergiftigingen, enz die door water in slechte conditie kunnen worden veroorzaakt, te voorkomen.

P

MANUTENÇÃO E USO:

- Verificar todos os parafusos da piscina, os pontos eventuais de corrosão e se o liner está limpo, antes de encher da piscina.
- O nível de água da piscina deve manter-se sempre como mínimo a 15 cm do borde superior. Não deixe nunca a piscina sem água.
- Limpe regularmente o Liner P.V.C. e a linha do nível de água, com produtos não abrasivos. Se acidentalmente houver um pequeno furo no liner, pode-se arranjar com os nossos remendos AR202.
- Não se deve tirar nem andar em cima do borde superior da piscina.
- Só deve de utilizar a escada para entrar ou para sair da piscina. Tire a escada da piscina depois do uso).
- As cobertas de verão (isotérmicas) protegem a piscina dos insectos, do pó, das folhas, etc. e evitam baixar a temperatura da água. Coloque-a sempre com as bolhas em contacto com a água.
- **Meios Químicos:** Leia com atenção as instruções do fabricante do produto químico. **ATENÇÃO:** Guarde os produtos químicos num local limpo, seco e fora do alcance das crianças. **Importante:** Todos os produtos utilizados devem ser compatíveis com o liner de P.V.C.
- **Primeiro enchimento:** Analisar o pH e o Cloro (Cl) da água e ajustar aos níveis óptimos: pH: 7,2 - 7,6 ; Cloro: 0,5 - 2 ppm.
- **Cloragem de choque:** Consiste em aumentar o nível de cloro até 20 ppm aprox. para eliminar as bactérias e as algas. Só se deve realizar se a água da piscina vier de rios, tanques,... ou quando levar muito tempo sem tratamento.
- **Controles:** Revisar pelos menos uma vez por semana os níveis de pH e de Cloro. (Utilize um analisador de Cloro e de pH). Também deverá acrescentar algicida para evitar a formação de algas.
- **Advertências:** Nunca tome banho antes de se ter estabilizado o nível de cloro. Vigie o correcto nível de água da piscina. Utilize sempre um dosificador flutuante para a dissolução do produto químico (comprimidos). A dosagem dos produtos químicos faz-se em função do volume de água da piscina, da frequência dos banhos, das condições climáticas, da temperatura da água e da situação. Mexer sempre a água e esperar a dissolução de um produto químico antes de pôr outro. Espere más ou menos 12 h. entre cada ajustamento de pH, de Cloro, ou de anti algas com o sistema de filtração em funcionamento.
- **Meios mecânicos:** Verificar se e a junção à piscina do depurador, do skimmer, das válvulas e das mangueiras é correcta. Ponha a funcionar o sistema de filtração uma vez por dia para assegurar um renascimento completo do volume de água, e sempre que não se estiver a utilizar a piscina para o banho. (Ver o manual do depurador). Tenha em conta que quanto mais alta for a temperatura da água mais necessitará tempo de filtração. Tempo filtração teórico = Volume de água / caudal do sistema de filtração (em geral 8 h/dia com uma temperatura de água de 21° C), (Ideal: 2 h pela manhã - 4 h ao meio dia - 2 h pela tarde).
- **Limpa fundos por aspiração (manual ou automático):** Só para piscinas com skimmer. Ligar um extremo da mangueira do limpa fundos à varredora e submergi-lo na água para se encher a mangueira. Ligar o outro extremo da mangueira à Tampa de Aspiração (TA) e colocá-lo em cima do cesto do skimmer. Pôr em funcionamento o depurador na posição FILTER e começar a limpar o fundo.
- **Limpa fundos tipo Ventury:** Acoplar uma mangueira de jardim à cabeça do limpa fundos e introduzi-lo na piscina. Abrir a torneira a uma pressão normal, para a água fluir contra o fundo da piscina, produzindo uma corrente ascendente que deposita a sujidade no filtro do limpa fundos.

PROBLEMAS	CAUSAS	SOLUÇÕES
Água turva	Falta de filtração ou pH alto Excesso de resíduos orgânicos	Encha a piscina com água limpa. Acrescente floculante em comprimidos num dosificador. Faça uma cloragem de choque.
Água verde	Formação de algas ou de verdete	Escovar suavemente o fundo e as paredes da piscina. Analise o pH e ajuste-o. Faça uma cloragem de choque.
Água castanha	Presença de ferro ou de manganésio	Analise o pH e ajuste-o. Faça uma cloragem de choque Acrescente algicida ou floculante líquido
Irritação dos olhos e da pele	pH mal ajustado. Excesso de resíduos orgânicos	Mude a água da piscina.

IMPORTÂNCIA DOS CONTROLOS DA ÁGUA: É importante realizar estes controlos para assegurar a qualidade da água e a segurança das pessoas que lá tomam banho, para evitar problemas de infeções, intoxicações, etc. produzidas por uma água em mau estado.

PARTE

6

INSTRUCTIONS

(GB) WINTERING

(E) INVIERNO

(F) HIVERNAGE

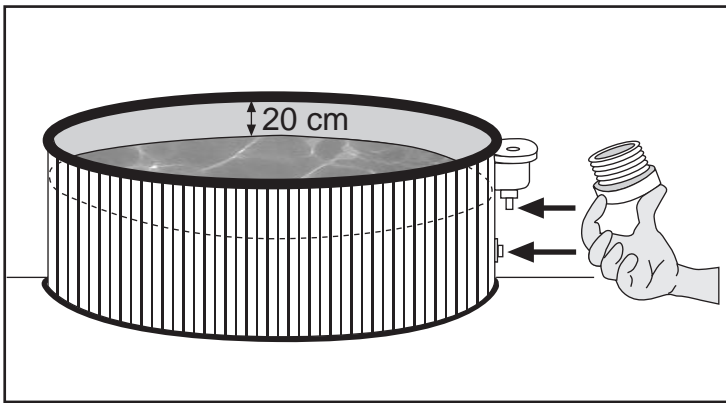
(D) WINTER

(I) INVERNO

(NL) WINTER

(P) INVERNO

gre



WINTER-SEASON

GB

A) IF YOU CHOOSE NOT TO DISMOUNT THE POOL

- 1°- Clean the liner bottom and sides with a non-abrasive product
- 2°- Treat the water with a chemical product for wintering
- 3°- Leave the pool full of water considering :
 - a) For pools with skimmer and refilling pipe, reduce the water level 5 cm underneath the skimmer and close the refilling pipe with the screw tap which is included with the filter
 - b) For pools with exhaustion and refilling pipes, reduce the water level 20 cm from the superior edge of the pool and close the pipes using the screw system incorporated
- 4°- Disconnect the pipes. Do not dismantle the skimmer and the refilling and exhaustion pipes
- 5°- Protect the pool with a winter cover, and put a floating element between the cover and the water, in order to protect it from frost
- 6°- Filter : Disconnect it from the pool. Clean it, empty the sand or remove the cartridge, dry it and keep it in a covered and sheltered from dampness place
- 7°- Accessories : Remove every accessories (ladder, alarm, spotlight, pole ...), rinse them with soft water and tidy them away

TO RUN THE POOL AGAIN Remove the winter cover, install the filter, change at least 1/3 of water and realize a chlorine treatment. Switch on the filter for at least 8 hours in an uninterrupted way, respecting the continuous working period indicated in the filter manuals.

B) IF YOU CHOOSE TO DISMOUNT THE POOL

- 1°- Empty the pool. Measures : Filter, Automatic pump for handling clean water or communicating vessels system. **Communicating vessels system.** Use the hose from your filter with the smallest cross-section. Fix a weight to one of its end and plunge it into the swimming pool. After this, sink the whole hose, until there is no air inside. With one hand, and under the water stop up hermetically the end of the hose and take it to the emptying point. Remove hand, and water will start running. Do not use this water for watering the plants, because it contains chemical products
- 2°- Clean every pool constituents with a sponge and a soap product with a neutral pH. Dry them and tidy them away in a dry and clean place. That's normal that after having installed and dismantled the pool several times, the P.V.C liner dilate and loose its elasticity.

TO RUN THE POOL AGAIN Read another time this manual instructions from the beginning

INVIERNO

E

A) SI OPTAMOS POR NO DESMONTAR LA PISCINA

- 1°- Limpiar el fondo y las paredes del liner con un producto no abrasivo.
- 2°- Tratar el agua con producto químico de invernaje.
- 3°- Dejar la piscina llena de agua, teniendo en cuenta:
 - a) Para piscinas con skimmer y válvula de retorno nivel de agua, 5 cm por debajo del skimmer y cerrar la válvula de retorno con el tapón de rosca que se adjunta con la depuradora.
 - b) Para piscinas con válvulas de admisión y retorno nivel de agua a 20 cm del borde superior de la piscina, cerrando las válvulas mediante el sistema de rosca que incorporan.
- 4°- Desconectar las mangueras. No desmontar el skimmer ni las válvulas.
- 5°- Proteger la piscina con una cubierta de invierno, colocando un elemento flotante entre ésta y el agua., con el fin de protegerla contra el frío.
- 6°- Depuradora Desconectarla de la piscina. Limpiarla, vaciar la arena o sacar el cartucho, secarla y guardarla en un lugar cubierto y sin humedad.
- 7°- Accesorios Quitar todos los accesorios (escalera, alarma, foco, pértiga,...), limpiarlos con agua dulce y guardarlos.

NUEVA PUESTA EN MARCHA Quitar la cubierta de invierno, instalar la depuradora, cambiar al menos 1/3 del agua y realizar una Cloración de Choque. Poner la depuradora en funcionamiento al menos durante 8 horas ininterrumpidamente.

B) SI OPTAMOS POR DESMONTAR LA PISCINA

- 1°- Vaciar la piscina. Medios Depuradora, Bomba de Achique o Principio de vasos comunicantes. **Utilizar el principio de los vasos comunicantes:** Para ello tome la manguera dela depuradora con menor diámetro. Ate un peso a uno de sus extremos y sumérgalo en la piscina . A continuación sumerja la totalidad de la manguera hasta evacuar el aire de su interior. Con la palma de la mano tapone herméticamente bajo el agua el extremo libre de la manguera y llévelo hasta donde desee desaguar la piscina . Retire la mano y el agua comenzará a fluir. No utilice ésta agua para riego, ya que contendrá producto químico.
- 2°- Limpiar todos los componentes de la piscina con una esponja y un producto jabonoso con PH neutro. Secarlos y guardarlos en un lugar seco y limpio. Es normal que después de varios montajes y desmontajes el liner de PVC se dilate y pierda elasticidad.

NUEVA PUESTA EN MARCHA Leer de nuevo las Instrucciones de este manual desde el principio.

HIVERNAGE

F

A) SI VOUS CHOISISSEZ DE NE PAS DEMONTER LA PISCINE

- 1°- Nettoyer le fond et les parois du liner avec un produit non abrasif
- 2°- Traiter l'eau avec un produit d'hivernage
- 3°- Laisser la piscine remplie d'eau en tenant compte que :
 - a) Pour les piscines avec skimmer et buse de refoulement baisser le niveau de l'eau 5 cm en dessous du skimmer et fermer la buse de refoulement avec le bouchon à vis qui est joint à l'épurateur
 - b) Pour les piscines avec buses d'aspiration et de refoulement baisser le niveau de l'eau à 20 cm du rebord supérieur de la piscine, en fermant les buses par le système de vis qui est incorporé
- 4°- Déconnecter les tuyaux. Ne pas démonter le skimmer ni les buses
- 5°- Protéger la piscine avec une bâche d'hivernage, en mettant un élément flottant entre celle-ci et l'eau, afin de la protéger du gel
- 6°- Epurateur Le déconnecter de la piscine. Le nettoyer, vider le sable ou enlever la cartouche, le sécher et le conserver dans un endroit couvert et à l'abri de l'humidité
- 7°- Accessoires Enlever tous les accessoires (échelle, alarme, projecteur, perche, ...), les nettoyer à l'eau douce et les ranger

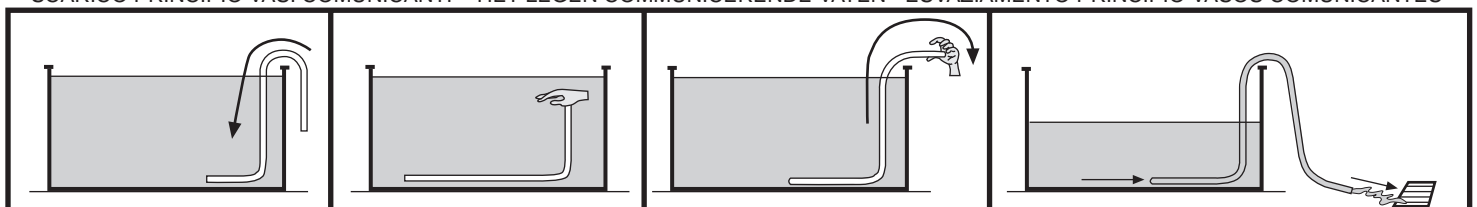
REMISE EN MARCHÉ Enlever la bâche d'hivernage, installer l'épurateur, changer au moins 1/3 de l'eau et réaliser une chloration de choc. Mettre l'épurateur en fonctionnement pendant au moins 8 heures en respectant les périodes de fonctionnement en continu indiquées sur les manuels des épurateurs.

B) SI VOUS CHOISISSEZ DE DEMONTER LA PISCINE

- 1°- Vider la piscine. Moyens Epurateur, Pompe de vidange o Principe des vases communicants. **Utiliser le principe de vases communicants.** Pour ceci, prenez le tuyau de l'épurateur à diamètre inférieur. Attachez un poids à l'une de ses extrémités et faites le plonger au fond de la piscine. A la suite plongez la totalité du tuyau jusqu'à vider tout l'air qui se trouve à l'intérieur. Avec la paume de la main bouchonner hermétiquement sous l'eau l'extrémité libre du tuyau puis menez-la jusqu'au point de vidange désiré. Retirez la main et l'eau commencera à couler. Ne pas utiliser cette eau pour l'arrosage, étant donné qu'elle contient des produits chimiques
- 2°- Nettoyer tous les composants de la piscine avec une éponge et un produit savonneux avec pH neutre. Les sécher et les ranger dans un endroit sec et propre. Il est normal qu'après plusieurs montages et démontages le liner en PVC se dilate et perde de l'élasticité.

REMISE EN MARCHÉ Lisez de nouveau les instructions contenues dans ce manuel depuis de début

EMPTYING - VACIADO SISTEMA VASOS COMUNICANTES - VIDANGE PRINCIPE VASES COMUNICANTS - ENTLÉERUNG
SCARICO PRINCIPIO VASI COMUNICANTI - HET LEGEN COMMUNICERENDE VATEN - ESWAZIAMENTO PRINCIPIO VASOS COMUNICANTES



D**ÜBERWINTERUNG****A) WENN DAS POOL NICHT ABGEBAUT WERDEN SOLL**

- 1- Boden und Linerflächen mit einem nicht aggressiven Reinigungsmittel reinigen.
- 2- Das Wasser mit einem chemischen Überwinterungsstoff behandeln.
- 3- Schwimmbad mit Wasser befüllen und dabei folgendes beachten:
 - a) Für Pools mit Skimmer und Rücklaufventil muss der Wasserstand bis ca. 5 cm unter dem Skimmer reichen; Rücklaufventil mit dem der Reinigungsvorrichtung beigefügten Stopfen verschließen.
 - b) Für Pools mit Zu- und Rücklaufventilen muss der Wasserstand bis ca. 20 cm unter dem oberen Poolrand reichen. Ventile mit Hilfe des eingebauten Gewindes schließen.
- 4- Schläuche abklemmen. Jedoch weder Skimmer noch Ventile ausbauen.
- 5- Schwimmbad mit einer Winterabdeckung bedecken und ein schwimmendes Element zwischen und Abdeckung und Wasser als Kälteschutz plazieren.
- 6- Die Reinigungsanlage ist vom Pool abzuklemmen und zu reinigen. Sand oder die Filterpatrone daraus entfernen. Anlage abtrocknen und an einem trockenen Ort unter Dach aufbewahren.
- 7- Zubehör: Alle Zubehörteile (Leiter, Alarmanlage, Scheinwerfer, Stange usw.) entfernen, mit Süßwasser reinigen und aufbewahren.

NEUE INBETRIEBNAHME: Winterabdeckung entfernen, Reinigungsanlage installieren, mindestens ein Drittel des Wasservolumen erneuern und Schockchlorierung vornehmen. Reinigungsanlage mindestens 8 Stunden ununterbrochen laufen lassen.

B) WENN DAS POOL ABGEBAUT WIRD

- 1- Pool leeren: Reinigungsanlage, Lenzpumpe oder Prinzip kommunizierender Gefäße. **Nehmen Sie den Schlauch mit dem kleineren Durchmesser.** Ein Schlauchende mit Hilfe eines Schwere Stoffs so befestigen, daß es im Beckeninnern untertaucht. Der ganz Schlauch im Schwimmbecken ins Wasser tauchen bis keine Luft mehr drinnen im Schlauch bleibt. Das andere Schlauchende mit der Hand abdecken, aus dem Becken nehmen und bis um Wünschgebiet mitnehmen. Nun ziehen Sie Ihre Hand zurück und das Wasser fließen zu lassen. Dieses Wasser darf nicht zum Sprengen verwendet werden, da es chemische Produkte enthält.
- 2- Sämtliche Poolkomponenten mit einem Schwamm und einem pH-neutralen seifigen Produkt reinigen. Abtrocknen und an einem trockenen und sauberen Ort aufbewahren. Es ist normal, dass sich der PVC-Liner nach mehrmaligen Auf- und Abbau etwas dehnt und Elastizität verliert.

NEUE INBETRIEBNAHME: Anweisungen dieses Handbuchs nochmals von Anfang an durchlesen.

I**INVERNO****A) SE SI SCEGLIE DI NON SMONTARE LA PISCINA**

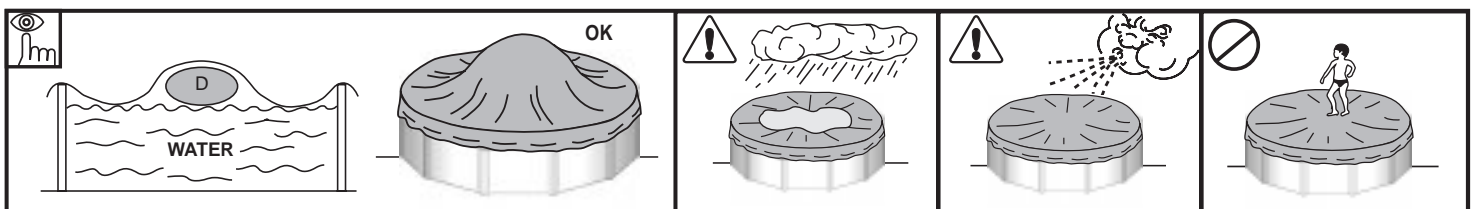
- 1°-Pulire il fondo e le pareti del liner con un prodotto non abrasivo.
- 2°-Trattare l'acqua con un prodotto chimico per l'inverno.
- 3°-Lasciare la piscina piena d'acqua, ricordando che:
 - a) per piscine con skimmer e valvola di ritorno livello d'acqua 5 cm al di sotto dello skimmer e chiudere la valvola di ritorno con il tappo filettato in dotazione al depuratore.
 - b) per piscine con valvole di immissione e ritorno livello d'acqua a 20 cm dal bordo superiore della piscina, chiudendo le valvole mediante il sistema di filettatura incorporato.
- 4°-Staccare i tubi flessibili. Non smontare lo skimmer né le valvole.
- 5°-Proteggere la piscina con una copertura invernale, collocando un elemento galleggiante fra essa e l'acqua, allo scopo di proteggerla contro il freddo.
- 6°-Depuratore. Staccarlo dalla piscina. Pulirlo, svuotare dalla sabbia o rimuovere la cartuccia, asciugarlo e riporlo in un luogo al coperto ed asciutto.
- 7°-Accessori. Rimuovere tutti gli accessori (scaletta, allarme, faro, pertica), pulirli con acqua dolce e conservarli.

NUOVO AVVIO Rimuovere la copertura invernale, installare il depuratore, cambiare almeno 1/3 dell'acqua ed eseguire una Clorazione d'Urto. Mettere in funzionamento il depuratore per almeno 8 ore ininterrotte.

B) SE SI SCEGLIE DI SMONTARE LA PISCINA

- 1°- Svuotare la piscina. Mezzi: Depuratore, Pompa di Prosciugamento o Principio di vasi comunicanti. **Utilizzare il principio dei vasi comunicanti:** A tale scopo, prendere l'idrante del depuratore avente minor diametro. Legare un peso ad una delle estremità e quindi immergerlo nella piscina. Successivamente, immergere l'idrante per intero fino ad estrazione dell'aria dall'interno. Chiudere ermeticamente con il palmo della mano sotto l'acqua l'estremità libera dell'idrante e portarlo nel luogo in cui si intende scaricare l'acqua della piscina. Togliere quindi la mano e l'acqua comincerà a scorrere. Non utilizzare quest'acqua per irrigazione, dato che conterrà prodotti chimici.
- 2°-Pulire tutti i componenti della piscina con una spugna e un prodotto saponoso con PH neutro. Asciugarli e conservarli in luogo asciutto e pulito. È normale che dopo vari montaggi e smontaggi il liner di PVC si dilati e perda elasticità.

NUOVO AVVIO Leggere di nuovo le Istruzioni del presente manuale dall'inizio.



WINTER

A) INDIEN WE NIET DE VOORKEUR GEVEN AAN DEMONTAGE VAN HET ZWEMBAD.

1. De bodem en de wanden van de Liner reinigen met een niet- bijtend middel.
2. Het water behandelen met een chemisch overwinteringsproduct.
3. Het zwembad vol laten staan met water, rekeninghoudende met:
 - a) Voor zwembaden met skimmer en terugvoerklep het waterniveau houden op 5 cm onder de skimmer en de terugvoerklep sluiten met de schroefdop die aan de zuiveringsinstallatie is toegevoegd.
 - b) Voor zwembaden met inlaat- en terugvoerklep het waterniveau houden op 20 cm onder de bovenrand van het zwembad en de kleppen afsluiten met behulp van het bijgesloten schroefstelsel.
4. De slangen losmaken. Nóch de skimmer nóch de kleppen demonteren.
5. Het zwembad beschermen met een winterovertrek en daartussen en het water een drijvend element plaatsen teneinde het tegen de kou te beschermen.
6. De zuiveringsinstallatie losmaken van het zwembad. Deze reinigen, van zand ontdoen of de zak verwijderen, drogen en opbergen op een overdekte plaats zonder vochtigheid.
7. Accessoires. Alle hulpstukken verwijderen (trap, alarm, spot, stok, ...), met zoet water schoonmaken en opbergen.

NIEUWE INWERKINGSTELLING. Het winterovertrek verwijderen, de zuiveringsinstallatie aanbrengen, minstens 1/3 van het water verwisselen en een schokchloring toepassen. De zuiveringsinstallatie op z'n minst gedurende 8 uur ononderbroken in werking stellen.

B) INDIEN WE WEL DE VOORKEUR GEVEN AAN DEMONTAGE VAN HET ZWEMBAD.

1. Het zwembad legen. Middelen: zuiveringsinstallatie, lenspomp of het principe van communicerende vaten. **Gebruik het grondbeginsel van de communicerende vaten:** Pak daarvoor de slang van de zuiveringsinstallatie met de minste diameter. Bind een gewicht vast aan één van de uiteinden en dompel de slang onder in het zwembad. Doe vervolgens de hele slang onder water totdat de lucht van binnen is ontsnapt. Sluit met de palm van de hand het vrije uiteinde van de slang onder water hermetisch af en breng de slang naar de plaats toe waar men het water van het zwembad wil lozen. Trek de hand terug en het water zal beginnen te vloeien. Gebruik dit water niet voor het begieten daar het een chemisch product zal bevatten.
2. Alle onderdelen van het zwembad schoonmaken met een spons en een zeepachtig product met pH neutraal. Drogen en op een droge en schone plaats bewaren. Het is normaal dat de Liner van P.V.C. na verscheidene montages en demontages dilateert en zijn elasticiteit verliest.

NIEUWE INWERKINGSTELLING. Lees nogmaals de aanwijzingen in deze handleiding vanaf het begin door.

INVERNO

A) SE SE OPTAR POR NÃO DESMONTAR A PISCINA

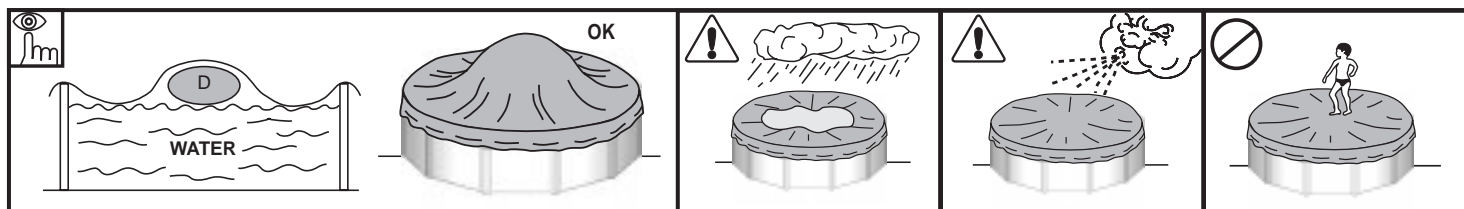
- 1º-Limpar o fundo e as paredes do liner com um produto não abrasivo.
- 2º-Tratar a água com um produto químico para o Inverno.
- 3º-Deixar a piscina cheia de água, tendo em conta o seguinte:
 - a) Para piscinas com skimmer e válvula de retorno, o nível da água deve estar 5 cm por baixo do skimmer; fechar a válvula de retorno com a tampa de rosca que vai junto com o depurador.
 - b) Para piscinas com válvulas de admissão e retorno, o nível da água deve de estar a 20 cm do borde superior da piscina; fechar as válvulas com o sistema de rosca de que estão dotadas.
- 4º-Desmontar as mangueiras. Não desmontar o skimmer nem as válvulas.
- 5º-Proteger a piscina com uma coberta de Inverno, colocando um elemento flutuante entre a piscina e a água para a proteger do frio.
- 6º-Desmontar o depurador da piscina. Limpar, despejar a areia ou tirar o cartucho, secar e guardar num lugar coberto e sem humidade.
- 7º-Acessórios: Tirar todos os acessórios (escada, alarme, foco, vara,...), limpar com água doce e guardar.

PARA UTILIZAR DE NOVO: Tirar a coberta de Inverno, instalar o depurador, despejar pelo menos 1/3 da água e realizar uma cloragem de choque. Pôr o depurador em funcionamento pelos menos durante 8 horas sem interrupção.

B) SE SE OPTAR POR DESMONTAR A PISCINA

- 1º-Despejar a piscina. Meios depurador, bomba de despejo ou principio dos vasos comunicantes. **Utilizar o principio dos vasos comunicantes:** atar um peso nos extremos da mangueira da depuração que têm o diâmetro mais pequeno e submerge-los na piscina. Submergir depois toda a mangueira até evacuar o ar do interior. Debaixo da água, tape hermeticamente com a mão o extremo livre da mangueira e leve-o ao lugar onde deseja esvaziar a piscina. Tirar a mão para a água começar a correr. Não utilize a água para a rega, já que contém produtos químicos.
- 2º-Limpar todos os componentes da piscina com uma esponja e um produto à base de sabão com PH neutro. Secar e guardar num lugar seco e limpo. Depois de várias montagens e desmontagens, é normal que o liner de PVC se dilate e perca elasticidade.

PARA UTILIZAR DE NOVO: Ler novamente as Instruções deste manual desde o princípio.



PARTE

INSTRUCTIONS

7

(GB) ACCESSORIES

(E) ACCESORIOS

(F) ACCESSOIRES

(D) ZUBEHÖR

(I) ACCESSORI

(NL) ACCESSOIRES

(P) ACESSÓRIOS

gre



AR140



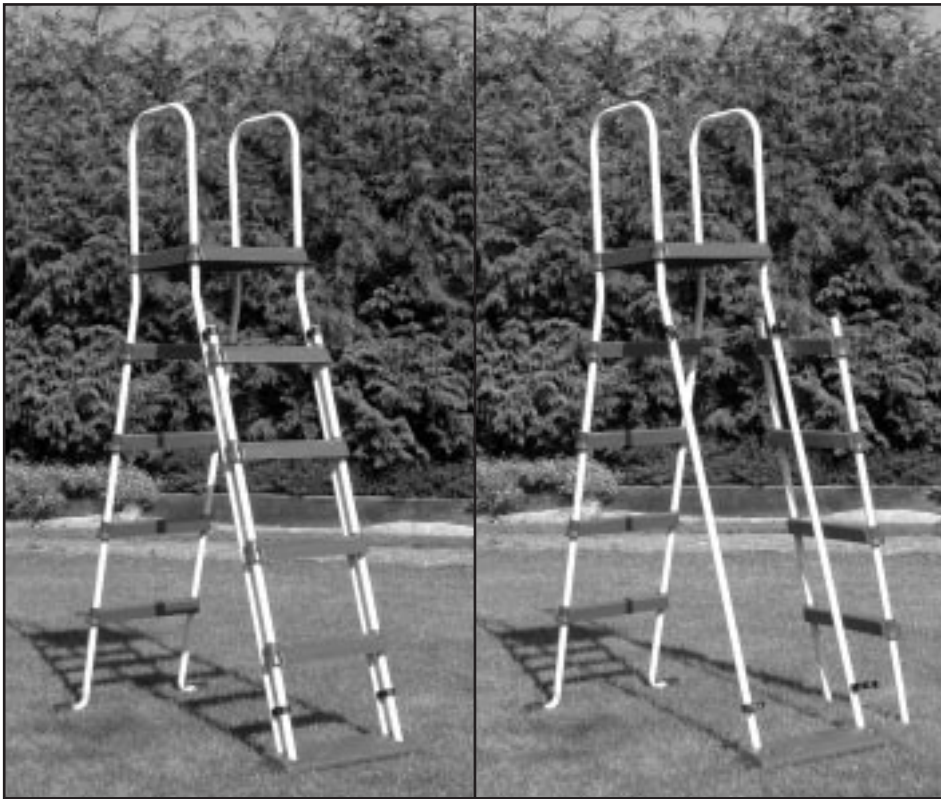
AR135



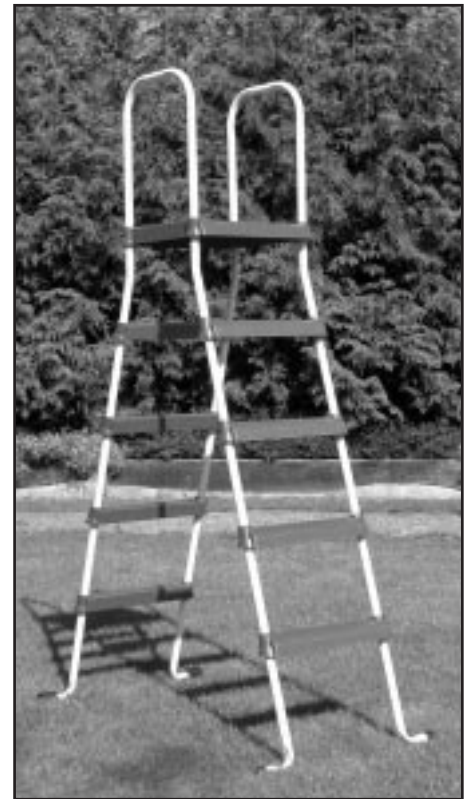
AR130



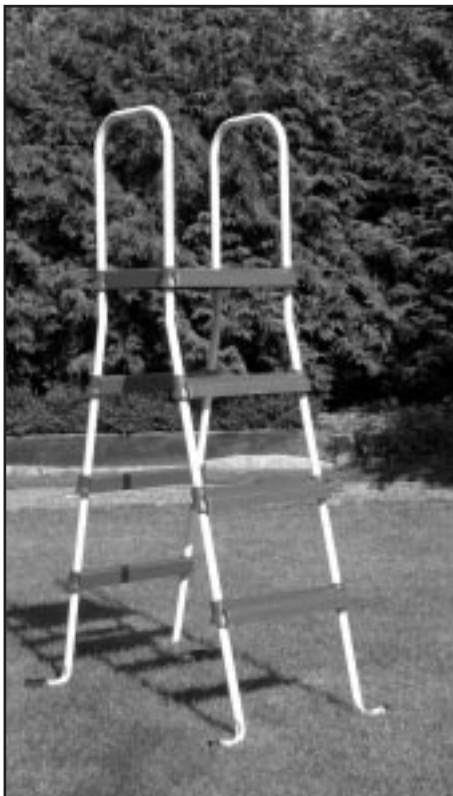
AR125



AR116



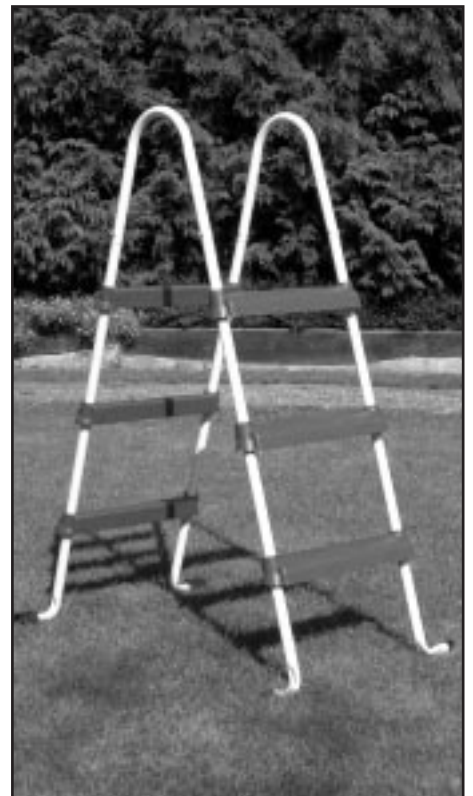
AR115



AR114



AR110



AR11



MPR



TPR



CIPR



CPR



**GUARANTEE CARD / TARJETA DE GARANTIA
CERTIFICAT DE GARANTIE / GARANTIESCHEIN / BUONO DI GARANZIA
GARANTIEBEWIJS / CARTÃO DE GARANTIA**



GB The user must keep this card and the ticket of purchase. For any claim he will have to communicate to us the guarantee number indicated in this card. **VERY IMPORTANT:** Please read and follow carefully the instructions for assembly and use of the product which you have just acquired, to avoid possible problems. **IT IS VERY IMPORTANT TO FOLLOW THE SAFETY PRECAUTIONS.**
IF YOU HAVE ANY DOUBT PLEASE CONTACT US AT TELEPHONE: (44) 00 33 492 28 32 78 Green number: 0800 92278. Office hours: 9:00 - 12:00 & 14:00 - 18:00 h.

E El usuario debe conservar esta tarjeta y el ticket de compra. Para cualquier reclamación deberá comunicarnos el número de garantía. **MUY IMPORTANTE:** Lea y siga cuidadosamente las instrucciones de montaje y utilización del producto que acaba de adquirir para evitar posibles problemas. **ES MUY IMPORTANTE SEGUIR LOS CONSEJOS DE SEGURIDAD.**
SI TIENE ALGUNA DUDA, CONSULTENOS, TELEFONO: (34) 946 741 844. Horario: 9:00 - 13:00 h. e-mail: gre@gre.es

F Le consommateur doit garder ce certificat et le ticket d'achat. Pour n'importe quelle réclamation il devra nous communiquer le numéro de garantie. **TRES IMPORTANT:** Lire et suivre attentivement les instructions de montage et d'utilisation du produit que vous venez d'acquérir afin d'éviter d'éventuels problèmes. **IL EST TRES IMPORTANT DE SUIVRE LES CONSEILS DE SECURITE.**
EN CAS DE PROBLEME, NOUS CONSULTER AU N° SUIVANT: (33) 04 92 28 32 71. Horaires: 9:00 - 12:00 & 14:00 - 18:00 h. SUISSE, numéro vert: 0 800/563 820

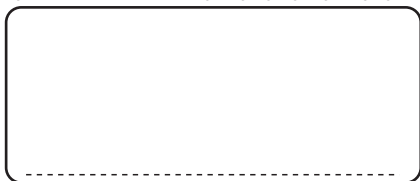
D Der Benutzer muß den Garantieschein und den Einkaufsbeleg behalten. Für Reklamationen jeder Art ist uns unentbehrlich die Garantie Nummer mitzuteilen. **SEHR WICHTIG:** Lesen Sie sorgfältig die Montage- und Gebrauchsanweisung des soeben erworbenen Produkts, um Schwierigkeiten bei der Anwendung zu vermeiden.
DIE SICHERHEITSHINWEISE SIND UNBEDINGT ZU BEACHTEN.
BEI SCHWIERIGKEITEN RUFEN SIE UNS BITTE AN. After sales Service-HOTLINE 49 (0) 180 333 0 123 (9 cent/min). Öffnungszeiten: von 08h 00 - 12h 00 / 13h 00 - 16h 00. SCHWEIZ, freie nummer: 0 800/563 820

I L'utilizzatore deve conservare questa cartolina e lo scontrino di acquisto. Per ogni eventuale reclamo dovrete segnalarci il numero di garanzia. **MOLTO IMPORTANTE:** Leggere e seguire attentamente le istruzioni per il montaggio ed utilizzo del prodotto da voi appena acquistato, al fine di evitare eventuali inconvenienti. **MOLTO IMPORTANTE E' OSSERVARE LE PRESCRIZIONI DI SICUREZZA.**
PER QUALSIASI VOSTRA OCCORRENZA, INTERPELLATECI. TEL.: (39) 800781 592. Orario: 9:00 - 12:00 & 14:00 - 18:00. SUIZZERA, numero verde: 0 800/563 820

NL De gebruiker moet deze kaart en de kassabon bewaren. Voor welke klacht dan ook dient men ons het nummer van het garantiebewijs te melden. **ZEER BELANGRIJK:** Lees en volg zorgvuldig de instructies voor de montage en het gebruik van het product, dat U zich op dit moment heeft aangeschaft, zodat problemen worden voorkomen. **HET IS VAN HET HOOGSTE BELANG, DAT DE VEILIGHEIDSRaadgevingen worden GEVOLGD.**
MOCHT ER ZICH EEN PROBLEEM VOORDOEN: RAADPLEEG ONS, TELEFOONNUMMER: (33) 0800 022 33 04. Tussen 9:00 - 12:00 & 14:00 - 18:00 uur.

P O utente deve conservar este cartão e o vale de compra. Para qualquer reclamação deverá comunicar o número de garantia **MUITO IMPORTANTE:** É favor de ler e de seguir cuidadosamente as instruções de montagem e de utilização do produto que acaba de comprar, para evitar quaisquer problemas. **É MUITO IMPORTANTE SEGUIR OS CONSELHOS DE SEGURANÇA.**
EM CASO DE PROBLEMA, LIGAR PARA O TELEFONE: (34) 946 741 844. Horário: 9:00 - 13:00 h. e-mail: gre@gre.

DISTRIBUTOR'S STAMP - SELLO DEL DISTRIBUIDOR - CACHET DU
REVENDEUR - STEMPEL DES HÄNDLERS - TIMBRO DEL RIVENDITORE -
STEMPEL VAN DE LEVERANCIER - SELO DO DISTRIBUIDOR:



DATE OF PURCHASE - FECHA DE COMPRA - DATE D'ACHAT - KAUFDATUM - DATA
D'ACQUISTO - DATUM VAN AANKOOP - DATA DE COMPRA:

FABRICADO POR:
MANUFACTURAS GRE, S.A.
ARITZ BIDEA, 57 TROBIKA AUZOTEGIA
APARTADO 69
48100 MUNGUÍA (VIZCAYA) ESPAÑA
Nº REG. IND.: 48-06762
MADE IN SPAIN - FABRIQUE EN ESPAGNE

GB **TERRITORY COVERED BY THE WARRANTY:**
EUROPE - THROUGH THE AUTHORISED DISTRIBUTORS IN EACH COUNTRY

E **COBERTURA GEOGRAFICA DE LA GARANTIA:**
EUROPA - A TRAVES DE LOS DISTRIBUIDORES OFICIALES DE CADA PAIS.

F **COUVERTURE GEOGRAPHIQUE DE LA GARANTIE:**
EUROPE - À TRAVERS LES DISTRIBUTEURS OFFICIELS DE CHAQUE PAYS

D **GEOGRAPHISCHE GARANTIEDECKUNG:**
EUROPA - ÜBER DIE ZUGELASSENEN VETRIEBSFIRMEN IN JEDEM LAND.

I **COPERTURA GEOGRAFICA DE LA GARANZIA:**
EUROPA - ATTRAVERSO I DISTRIBUTORI UFFICIALI DI OGNI PAESE

NL **GEOGRAFISCHE DEKINGÉ VANÉ DEÉ GARANTIE:**
**EUROPA - DOORÉÉ BEMIDDELINGÉ VANÉ DEÉ OFFICIÉLEÉ
LEVERANCIERSÉ VANÉ IEDERÉ LAND "**

P **COBERTURA GEOGRÁFICA DA GARANTIA:**
EUROPA - ATRAVÉS DOS DISTRIBUIDORES OFICIAIS DE CADA PAÍS



ES & PT **MANUFACTURAS GRE, S.A.:** Aritz bidea nº 57, Trobika Auzotegia 48100 Munguía (Vizcaya) - España Tel: (34) 94 674 11 16 (8 líneas) Fax: (34) 94 674 17 08

FR BE NL IT & GB **POOL SERVICE:** Z. A. Argile VII 760 Avenue de la Quiera 06370 Mouans Sartoux - France Tel: (33) 04 92 28 32 71 Fax: (33) 04 92 28 03 33

DE & AT **WATERMAN GMBH:** Nürtiger Str. 48 D-73257 Köngen. After sales Service-HOTLINE 49 (0) 180 333 0 123 (9 cent/min). Service Fax: 49 (0) 7024 920 66 69

CH Tel: 0 800 / 563 820

GUARANTEE CARD · TARJETA DE GARANTIA · CERTIFICAT DE GARANTIE · GARANTIESCHEIN
 BUONO DI GARANZIA · GARANTIEBEWIJS · CARTÃO DE GARANTIA

GB gre swimming pools are guaranteed for a period of 24 months from the date of purchase against manufacturing defects or defective material. The guarantee is for replacement or repair in the factory of the parts accepted as defective. The guarantee does not cover deterioration of the product or accidents arising from negligence defective installation or improper usage etc. The PVC Liner is not guaranteed should the pool be dismantled and reassembled. The rigid swimming pools should not be buried. Manufacturas gre does not take responsibility of the damages caused by an inadequate preparation of the site. Both cases will be out of guarantee. Receipts must be presented when making any complaint.

E Las piscinas gre están garantizadas durante un período de 24 meses a partir de la fecha de compra, contra cualquier defecto de fabricación o de los materiales. La garantía está sujeta al cambio o reparación en fábrica de las piezas reconocidas como defectuosas. La garantía no cubre el deterioro del producto o los accidentes provenientes de negligencia, instalación defectuosa, mala utilización, etc. La Funda (Liner P.V.C.) no está garantizada en el caso de desmontaje y nuevo montaje de la piscina. Las piscinas rígidas no es aconsejable enterrarlas. Manufacturas gre no se responsabiliza de los daños causados por una mala preparación del terreno. Ambos casos quedarán fuera de garantía. Para cualquier tipo de reclamación será condición necesaria el justificante de compra.

F La garantie des piscines gre dure 24 mois à compter de la date d'achat, et porte sur tout défaut de fabrication ou de matière première. Elle se fait par l'échange ou par la réparation en usine des pièces reconnues défectueuses. La garantie ne couvre pas la détérioration du produit ou les accidents dus à la négligence, au montage imparfait ou la mauvaise utilisation, etc... Le fond (Liner PVC) n'est pas garanti suite au démontage et remontage de la piscine. Les piscines rigides ne doivent pas être enterrées. Manufacturas gre ne prend pas la responsabilité des dommages provoqués par une mauvaise préparation du terrain. Les deux cas seront considérés hors garantie. Pour toute réclamation, la présentation du justificatif d'achat est obligatoire.

D Für gre-Schwimmbecken wird eine Garantiefrist von 24 Monaten gegen Herstellungs- oder Materialschäden jeder Art gewährt. Die Gewährleistung gilt nur für Teile, die als schadhaft anerkannt und im Werk ausgetauscht oder instandgesetzt werden. Beschädigungen des Produkts oder durch Nachlässigkeit, unsachgemässen Einbau, unsachgemässe Benutzung usw. entstandene Schäden sind nicht durch die Garantie gedeckt. Bei Ausbau und Wiedereinbau erlischt der Gewährleistungsanspruch für den Überzug (PVC-Liner). Die Stahlwandbecken sollten nicht begraben werden. Manufacturas gre nimmt nicht die Verantwortlichkeit für Beschädigungen, die durch eine falsche Vorbereitung des Geländes verursacht werden. Beide Fälle sind außer Garantie. Bei Reklamationen wird die Vorlage des Kaufbelegs zur Pflicht gemacht.

I Le piscine gre sono garantite per un periodo di 24 mesi dalla data d'acquisto contro ogni difetto di fabbricazione oppure dei materiali. La garanzia è soggetta alla sostituzione o riparazione presso fabbrica delle parti riconosciute difettose. Non sono coperti dalla garanzia il deperimento del prodotto, nè gli incidenti dovuti a noncuranza, installazione difettosa, utilizzazione inappropriata, ecc. La Fodera (Liner PVC) è fuori garanzia nel caso di eventuale smontaggio e successivo montaggio della piscina. Le piscine rigide non e' consigliabile essere sotterrate. Manufacturas gre non è responsabile dei danni causati da preparazione inadeguata del terreno. La garanzia è inefficace in tutti e due i casi. "Per qualsiasi eventuale reclamo, è indispensabile presentare il ticket d'acquisto".

NL De zwembaden gre zijn gegarandeerd voor een periode van 24 maanden vanaf de datum van aankoop voor iedere fabrieksfout of voor die van het materiaal. De garantie is onderhevig aan verandering of reparatie in de fabriek van de als zodanig erkende defecte onderdelen. De garantie dekt geen beschadiging aan het product of ongelukken, welke werden veroorzaakt door nalatigheid, foute installatie, slechte gebruikmaking, enz. Het overtrek (Liner P.V.C.) wordt niet gegarandeerd in het geval van demontage en het opnieuw installeren van het zwembad. De onbuigzame zwembaden kunnen niet onder de grond worden aangebracht. Manufacturas gre stelt zich niet verantwoordelijk voor de schade die wordt veroorzaakt door een slechte bereiding van het terrein. Beide situaties vallen buiten de garantie. Voor welke reclamatie dan ook zal de aankoopnota worden vereist.

P As piscinas gre estão garantidas durante 24 meses a partir da data de compra, contra quaisquer defeito de fabricação ou de material. A garantia está sujeita ao cambio ou à reparação na fábrica das peças reconhecidas como defeituosas. A garantia não cobre a deterioração do produto nem os acidentes devidos a negligencia, má instalação, má utilização, etc. A gualdrapa (liner PVC) não está garantida em caso de se desmontar e voltar a montar a piscina. As piscinas rígidas não é aconselhável ser enterradas. Manufacturas gre não se responsabiliza dos danos causados por uma má preparação do terreno. Ambos os casos estão fora de garantia. Para qualquer reclamação é obrigatória a apresentação do justificativo de compra.



Manufacturas gre[®], s. a.

Nº

GUARANTEE No.-Nº GARANTIA-Nº GARANTIE-GARANTIE Nr.-
 Nr. GARANZIA - GARANTIENUMMER - Nº GARANTIA:

Aritz Bidea, 57 Trobika Auzotegia
 APARTADO 69, 48.100 - MUNGUÍA (VIZCAYA) ESPAÑA.
 Telf.: (34) 94 674 11 16 (8 líneas) Fax: (34) 94 674 17 08
 e-mail: gre@gre.es http://www.gre.es