

Durabase

Bedienungsanleitung
Manuel d'instruction
Istruzioni per l'uso

Popcorn Maker

19.⁸⁰

Art.-Nr. 7174.452



Gratulation!

Mit diesem Gerät haben Sie ein Qualitätsprodukt erworben, welches mit grösster Sorgfalt hergestellt wurde. Es wird Ihnen bei richtiger Pflege während Jahren gute Dienste erweisen. Vor der ersten Inbetriebnahme bitten wir Sie jedoch, die vorliegende Bedienungsanleitung gut durchzulesen und vor allem die Sicherheitshinweise genau zu beachten.

Félicitations!

En achetant cet appareil, vous venez d'acquérir un produit de qualité fabriqué avec soin. Bien entretenu, cet appareil vous rendra de grands services pendant de nombreuses années. Veuillez lire attentivement ce mode d'emploi avant la première utilisation et bien respecter les consignes de sécurité.

Congratulazioni!

Acquistando questo apparecchio vi siete garantiti un prodotto di qualità, fabbricato con estrema cura. Con una manutenzione adeguata, l'apparecchio garantirà per anni delle ottime prestazioni. Prima della messa in funzione iniziale vi preghiamo di leggere attentamente le presenti istruzioni d'uso e di osservare attentamente le avvertenze di sicurezza.

Inhaltsverzeichnis

Wichtige Sicherheitshinweise	4
Übersicht über die Popcornmaschine	5
Gebrauch der Popcornmaschine	6
Reinigung und Pflege	7
Lagerung	7
Spezifikationen	7
Entsorgung	7
Konformität	8
Garantie	8

Sommaire

Précautions importantes	10
Description de la machine à popcorn	11
Utilisation de la machine à popcorn	12
Nettoyage et entretien	13
Rangement	13
Spécifications	13
Élimination	13
Conformité	14
Garantie	14

Indice

Informazioni importanti sulla sicurezza	16
Come funziona la macchina per pop-corn	17
Come si utilizza la macchina per pop-corn	18
Pulizia e manutenzione	19
Conservazione	19
Caratteristiche tecniche	19
Smaltimento	19
Conformità	20
Garanzia	20

Wichtige Sicherheitshinweise

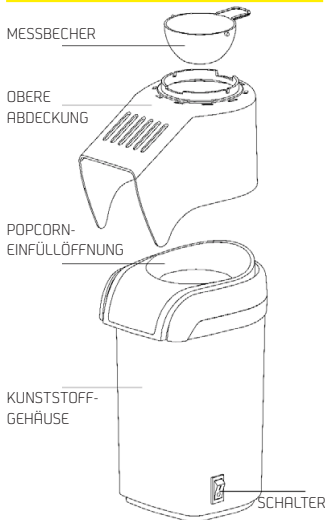
Bei der Verwendung von Elektrogeräten sollten stets gewisse grundlegende Sicherheitsvorkehrungen beachtet werden, wie z.B.:

- Lesen Sie alle Anweisungen.
- **WARNUNG:** Berühren Sie keine heißen Oberflächen. Verwenden Sie Griffe oder Knöpfe.
- **WARNUNG:** Um die Gefahr eines Stromschlags zu vermeiden, Kabel und Stecker nicht in Wasser oder andere Flüssigkeiten tauchen.
- **ACHTUNG:** Bitte besonders Acht geben, wenn das Gerät von bzw. in der Nähe von Kindern verwendet wird.
- Bitte ziehen Sie den Netzstecker, wenn das Gerät nicht in Verwendung ist oder gereinigt werden soll. Lassen Sie das Gerät immer abkühlen, bevor Sie Teile abnehmen oder das Gerät reinigen.
- Setzen Sie das Gerät nicht mit einem beschädigten Kabel oder Stecker oder nach Störungen in Betrieb. Bringen Sie das Gerät zwecks Inspektion, Reparatur oder Justierung zum nächstgelegenen autorisierten Kundendienstcenter.
- Die Verwendung von nicht vom Gerätehersteller empfohlenen Zubehöerteilen kann zu Verletzungen führen.
- Nicht im Freien benutzen.
- **VORSICHT:** Das Netzkabel sollte nicht über die Kante eines Tisches oder einer Arbeitsfläche hängen oder mit heißen Oberflächen in Kontakt geraten.
- Nicht auf oder in die Nähe eines heißen Gas- oder Elektroofens oder in einen Backofen stellen.
- **VORSICHT:** Bitte besondere Vorsicht walten lassen, wenn ein Gerät mit heissem Öl oder anderen heißen Flüssigkeiten transportiert wird.
- **ACHTUNG:** Immer zuerst den Stecker am Gerät anbringen und danach den Netzstecker in die Steckdose stecken. Zum Ausschalten alle Bedienelemente auf «OFF» stellen und den Netzstecker ziehen.
- Das Gerät nicht für einen anderen als den vorgesehenen Zweck benutzen.
- Die eingesteckte Popcornmaschine nicht unbeaufsichtigt lassen.
- **VORSICHT:** Bitte beim Entnehmen des Popcorns besonders Acht geben. Halten Sie das Gerät immer über eine Arbeitsfläche, damit Sie nicht an auslaufendem heissem Öl oder Wasser verbrennen können.
- Das Gerät ist mit einem kurzen Stromkabel ausgestattet, um zu verhindern, dass jemand sich im Kabel verheddern oder darüber stolpern kann.
- Falls ein langes, abnehmbares Stromkabel oder ein Verlängerungskabel verwendet wird, bitte Folgendes beachten:
 - Die angegebene elektrische Leistung des Kabels oder Verlängerungskabels sollte mindestens so hoch sein wie die elektrische Leistung des Geräts;
 - Bei geerdeten Geräten sollte das Verlängerungskabel ein geerdetes, 3-drahtiges Kabel sein.
- Es müssen alle erforderlichen Pausen eingehalten werden.
- Bitte halten Sie sich an das Typenschild für die maximale durchschnittliche Betriebszeit (KB 5 min. ist die maximale Betriebszeit).

- Die Pausen sollten mindestens 10 Minuten dauern.
- Dieses Gerät ist nicht für einen Betrieb mit einer externen Schaltuhr oder einem separaten Fernsteuerungssystem gedacht.
- Aus Sicherheitsgründen sollte ein beschädigtes oder defektes Stromkabel nur durch das Kundendienstcenter ausgetauscht werden.
- Dieses Gerät ist für Personen (einschliesslich Kinder) mit eingeschränkten körperlichen, sensorischen oder geistigen Fähigkeiten bzw. ohne jegliche Erfahrung oder Vorwissen nur geeignet, wenn eine angemessene Aufsicht oder ausführliche Anleitung zur Benutzung des Geräts durch eine für deren Sicherheit verantwortliche Person sichergestellt ist. Bitte darauf achten, dass keine Kinder damit spielen.
- **ACHTUNG:** Bringen Sie den Messbecher oben auf der oberen Abdeckung an und entfernen Sie diesen während des Pop Vorgangs nie, da sonst heisses Popcorn aus der Öffnung heraus fallen kann.
- **ACHTUNG:** Keine Zutaten wie z.B. Öl, Backfett, Butter, Margarine, Salz oder Zucker in das Gerät einfüllen. Andernfalls könnte dieses beschädigt werden.

DIESE ANLEITUNG BITTE AUFBEWAHREN

Übersicht über die Popcornmaschine



Gebrauch der Popcornmaschine

- Stellen Sie die Popcornmaschine auf eine ebene Fläche.
- Vor dem ersten Gebrauch sollten die Popcornmaschine und die Zubehörteile mit einem feuchten Tuch gereinigt werden.
- Das Popcorn mit dem beiliegenden Messbecher abmessen. Ein voller Messbecher pro Durchgang ist genug. Mehr als ein voller Messbecher könnte die Popcornmaschine überfüllen und ihre ordnungsgemäße Funktion beeinträchtigen.
- Ein Vorheizen des Geräts ist nicht notwendig.
- Keine Zutaten wie z.B. Öl, Backfett, Butter, Margarine, Salz oder Zucker in das Gerät einfüllen. Andernfalls könnte das Gerät beschädigt werden.
- Leeren Sie das Popcorn über die Einfüllöffnung in den Aluminiumkessel.
- Bringen Sie den Messbecher nach jedem Gebrauch wieder in der oberen Abdeckung an.
- Stellen Sie eine grosse Schüssel so unter den Auswurf, dass die Kante der Schüssel das Gehäuse der Popcornmaschine berührt. Das Popcorn sollte über den Auswurf direkt in die Schüssel gelangen und nicht umgeleitet, blockiert oder anderweitig gestoppt werden, da es aufgrund der Hitzeentwicklung zu leichten Verbrennungen kommen könnte.
- Die Popcornmaschine einschalten. Nach ein paar Minuten werden die gepoppten Körner automatisch aus dem Aluminiumkessel über den Auswurf ausgeworfen, bis das gesamte Popcorn fertig ist. Dieser Vorgang dauert ca. 2-3 Minuten.

- Schalten Sie die Popcornmaschine aus und ziehen Sie den Netzstecker, sobald alle Körner gepoppt sind.
- Sie können nun die Popcorn-Maschine nach vorne kippen, damit Sie das gesamte Popcorn aus der Maschine bekommen.
- Würzen Sie nun das Popcorn nach Ihrem Geschmack z.B. mit: Salz und Pfeffer, Gewürzsalze, Butter oder Margarine, Karamellsauce, Lebensmittelfarben für buntes Popcorn, Parmesan, etc.
- Wenn mehr Popcorn gewünscht wird, bitte zuerst etwaige Rückstände aus dem Aluminiumkessel entfernen. Achten Sie darauf, sich nicht an der oberen Abdeckung und dem Messbecher zu verbrennen. Diese Teile sind sehr heiss, wenn die Popcornmaschine in Betrieb ist.

ANMERKUNG: Warten Sie ca. 10 bis 12 Minuten, bevor Sie die Popcornmaschine erneut verwenden.

ANMERKUNG: Bitte verwenden Sie nur trockenes Popcorn, da nasse oder feuchte Körner nicht gut aufpoppen und keinen guten Geschmack haben.

Reinigung und Pflege

- Ziehen Sie vor der Reinigung des Geräts den Netzstecker.
- Stellen Sie sicher, dass die Popcornmaschine abgekühlt ist, bevor Sie sie reinigen.
- Reinigen Sie die Kunststoffteile der Popcornmaschine mit einem feuchten Tuch. Verwenden Sie niemals Scheuermittel, da diese die Popcornmaschine beschädigen könnten.
- Die obere Abdeckung und der Messbecher können mit warmer Seifenlauge gereinigt werden.

Lagerung

Wenn die Popcornmaschine länger nicht in Gebrauch ist, den Netzstecker ziehen und an einem sicheren, trockenen Ort ausserhalb der Reichweite von Kindern aufbewahren.

Spezifikationen

Typ: Durabase Popcorn Maker
 Nennspannung: 230 V
 Nennfrequenz: 50 Hz
 Nennleistung: 1200 W
 Masse (B × H × T): 12 cm × 27 cm × 18 cm

Entsorgung

Dieses Produkt darf nicht mit Ihrem anderen Hausmüll entsorgt werden. Als Konsumentin und Konsument sind Sie dazu verpflichtet, alle Elektround Elektronikaltgeräte für die fachgerechte Entsorgung dieses gefährlichen Abfalls zurückzugeben. Händler, Hersteller und Importeure wiederum sind verpflichtet, ausgediente Elektro- und Elektronikaltgeräte, die sie im Sortiment führen, kostenlos zurückzunehmen. Das Sammeln und Wiederverwerten von Elektro- und Elektronikaltgeräten schont die natürlichen Ressourcen.

Ausserdem werden Gesundheit und Umwelt durch das Recycling von Elektro- und Elektronikaltgeräten geschützt. Weitere Informationen über Sammelstellen sowie die Entsorgung und Wiederverwertung von Elektround Elektronikaltgeräten erfahren Sie beim Bundesamt für Umwelt (BAFU), bei Ihrem örtlichen Entsorger, dem Fachhändler, wo Sie dieses Gerät gekauft haben oder beim Hersteller des Geräts.



Konformität

Das Produkt entspricht den Bestimmungen der nachfolgenden Richtlinien. Die Konformität wird durch Übereinstimmung der aufgeführten Normen gewährleistet.

2006/95/EC: Niederspannungsrichtlinie (LVD)
2004/108/EC: Elektromagnetische Verträglichkeit (EMC)

2011/65/EU: Beschränkung (der Verwendung bestimmter) gefährlicher Stoffe (RoHS)
(EU) Nr. 1275/2008: Ökodesign-Anforderungen an den Stromverbrauch elektrischer und elektronischer Haushalts- und Bürogeräte im Bereitschafts- und im Aus-Zustand.

LVD EN 60335-1
EN 60335-2-9

EMV EN 55014-1
EN 55014-2
EN 61000-3-2
EN 61000-3-3

Garantie

Die MIGROS übernimmt während zwei Jahren seit Kaufabschluss die Garantie für Mängelfreiheit und Funktionsfähigkeit des von Ihnen erworbenen Gegenstandes. Die MIGROS kann die Garantieleistung wahlweise durch kostenlose Reparatur, gleichwertigen Ersatz oder durch Rückerstattung des Kaufpreises erbringen. Weitere Ansprüche sind ausgeschlossen.

Nicht unter die Garantie fallen normale Abnutzung sowie die Folgen unsachgemässer Behandlung oder Beschädigung durch den Käufer oder Drittpersonen sowie Mängel, die auf äussere Umstände zurückzuführen sind. Die Garantieverpflichtung erlischt bei Reparaturen durch nicht MIGROS-autorisierte Servicestellen. Garantieschein oder Kaufnachweis (Kassabon, Rechnung) bitte sorgfältig aufbewahren. Bei Fehlen desselben wird jeder Garantieanspruch hinfällig.



2 Jahre M-Garantie
2 ans M-garantie
2 anni M-garanzia

MIGROS
Service

Reparatur- oder pflegebedürftige Geräte werden in jeder Verkaufsstelle entgegengenommen.



M-INFOLINE
CH-0800 84 0848
www.migros.ch

Haben Sie weitere Fragen? Die M-Infoline hilft Ihnen gerne weiter unter der
Tel.-Nr.: 0800 84 0848 von Montag bis Freitag
08.00 – 18.30 Uhr
(8 Rp./Min. von 08.00 – 17.00 Uhr,
4 Rp./Min von 17.00 – 18.30 Uhr).
E-Mail: m-infoline@mgb.ch

Précautions importantes

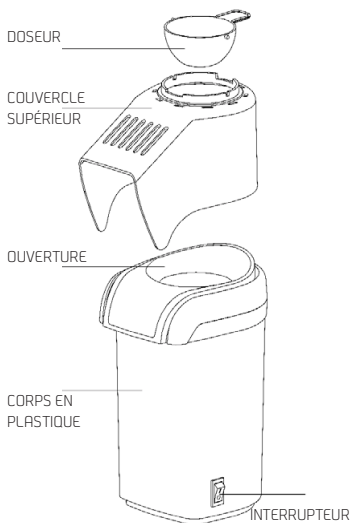
Lorsque vous utilisez des appareils électriques, veuillez à toujours respecter les consignes de sécurité élémentaires, notamment:

- Lisez toutes les instructions.
- **AVERTISSEMENT:** Ne touchez pas les surfaces chaudes. Utilisez les poignées ou les boutons.
- **AVERTISSEMENT:** Pour prévenir tout choc électrique, ne plongez pas le cordon d'alimentation ou les fiches dans l'eau ou d'autres liquides.
- **ATTENTION:** Exercez une surveillance étroite lorsque l'appareil est utilisé par des enfants ou en présence d'enfants.
- Débranchez l'appareil lorsque vous ne l'utilisez pas et avant de le nettoyer. Laissez refroidir l'appareil avant de retirer des pièces ou de les remettre en place, et avant de le nettoyer.
- N'utilisez pas un appareil dont le cordon d'alimentation ou la fiche est endommagé(e), ou un appareil qui ne fonctionne pas correctement. Si une vérification, une réparation ou un réglage est nécessaire, retournez l'appareil au point de service après-vente agréé le plus proche.
- L'utilisation d'accessoires non recommandés par le fabricant peut entraîner des blessures.
- N'utilisez pas l'appareil à l'extérieur.
- **ATTENTION:** Ne laissez pas le cordon d'alimentation pendre sur le coin d'une table ou d'un comptoir, et évitez qu'il entre en contact avec une surface chaude.
- Ne placez pas l'appareil sur ou à proximité d'une source de chaleur, tel qu'un brûleur à gaz ou électrique, ou dans un four.
- **ATTENTION:** Faites preuve de la plus grande prudence si vous devez déplacer un appareil contenant de l'huile chaude ou tout autre liquide chaud.
- **ATTENTION:** Raccordez toujours la fiche de l'appareil en premier, puis branchez le cordon d'alimentation à la prise murale. Pour débrancher l'appareil, mettez-le hors tension, puis retirez la fiche de la prise murale.
- N'utilisez l'appareil que pour la fonction à laquelle il est destiné.
- Une machine à popcorn branchée à une prise de courant ne doit pas être laissée sans surveillance.
- **ATTENTION:** Faites preuve de la plus grande prudence lorsque vous retirez le popcorn de l'appareil. Placez toujours l'appareil sur un plan de travail pour éviter que l'huile ou l'eau chaude résiduelle qui s'en échappe ne cause des brûlures.
- Un cordon d'alimentation court doit être fourni pour vous empêcher de trébucher ou de vous entraver dans un cordon long.
- Si vous utilisez un cordon d'alimentation long ou une rallonge amovible:
 - Les caractéristiques électriques du cordon d'alimentation ou de la rallonge doivent être au moins égales à celles de l'appareil;
 - Si l'appareil comporte une prise de terre, la rallonge doit être un cordon à trois fils avec mise à la terre.

- Veuillez à respecter tous les temps de pause requis.
- Reportez-vous à l'étiquette signalétique pour connaître la durée d'utilisation continue maximale (fonctionnement continu: la durée d'utilisation maximale est de 5 minutes).
- Les temps de pause doivent être d'au moins 10 minutes.
- Cet appareil n'est pas prévu pour fonctionner à l'aide d'une minuterie externe ou d'un système de commande à distance séparé.
- Pour des raisons de sécurité, un cordon d'alimentation endommagé ou défectueux doit être remplacé par le service après-vente uniquement.
- Cet appareil n'est pas destiné à être utilisé par des personnes inexpérimentées (y compris les enfants), ou dont les capacités physiques, sensorielles ou mentales sont réduites, sauf si elles sont surveillées ou ont reçu des instructions relatives à l'utilisation de l'appareil par une personne responsable de leur sécurité. Surveillez les enfants pour éviter qu'ils ne jouent avec l'appareil.
- ATTENTION: Pour ne pas endommager la machine, n'y versez pas d'ingrédient tel que de l'huile, de la matière grasse, du beurre, de la margarine, du sel ou du sucre.
- ATTENTION: Pour ne pas endommager la machine, n'y versez pas d'ingrédient tel que de l'huile, de la matière grasse, du beurre, de la margarine, du sel ou du sucre.

CONSERVEZ CES INSTRUCTIONS

Description de la machine à popcorn



Utilisation de la machine à popcorn

- Placez la machine à popcorn sur une surface à niveau.
- Avant la première utilisation, il est recommandé de nettoyer la machine à popcorn et ses accessoires avec un chiffon humide.
- Mesurez le popcorn à l'aide du doseur fourni. Une mesure pleine par fournée est suffisante. Dépasser une mesure pleine risque de faire déborder la machine à popcorn et de perturber son bon fonctionnement.
- Il n'est pas nécessaire de préchauffer l'appareil.
- Pour ne pas endommager la machine, n'y versez pas d'ingrédient tel que de l'huile, de la matière grasse, du beurre, de la margarine, du sel ou du sucre.
- Versez le popcorn dans la chambre de chauffe en aluminium à travers l'OUVERTURE prévue à cet effet.
- Après chaque utilisation, replacez le doseur sur le couvercle de l'appareil.
- Placez un saladier sous le bec de sorte que le bord extérieur touche le corps de la machine à popcorn. Il est important que le popcorn soit éjecté par le bec dans le saladier plutôt que d'être dévié, bloqué ou autre. Le popcorn étant chaud, tout contact prématuré peut provoquer un léger désagrément.
- Allumez la machine. Au bout de quelques instants, l'éclatement du maïs propulse automatiquement le popcorn de la chambre de chauffe en aluminium par le bec jusqu'à ce que tout le maïs ait éclaté. Cette opération dure entre 2 et 3 minutes.

- Une fois l'éclatement terminé, éteignez la machine à popcorn et débranchez la prise de l'alimentation secteur.
- Éteignez et débranchez la machine à popcorn dès que tout le maïs a éclaté. Vous pouvez alors basculer la machine à popcorn vers l'avant pour en extraire tout le popcorn.
- Assaisonnez ensuite le popcorn selon votre goût, p. e.: sel et poivre, sel aromatique, beurre ou margarine, sauce caramel, colorant alimentaire pour popcorn, parmesan, etc.
- Pour préparer plus de popcorn, retirez les résidus de la chambre de chauffe en aluminium. Veillez à ne pas vous brûler en manipulant le couvercle supérieur. En effet, cette partie (de même que le doseur) atteint une température élevée lors du fonctionnement de la machine à popcorn.

REMARQUE: Attendez env. 10 à 12 minutes avant de rallumer la machine à popcorn.

REMARQUE: Utilisez exclusivement du maïs sec car les grains mouillés ou humides n'éclatent pas bien et n'ont pas bon goût.

Nettoyage et entretien

- Avant de nettoyer l'appareil, débranchez la prise de l'alimentation secteur.
- Veillez à ce que la machine à popcorn soit complètement refroidie avant de procéder au nettoyage.
- Nettoyez les parties en plastique avec un chiffon humide. N'utilisez jamais de produits abrasifs, ceux-ci risquant d'endommager la machine à popcorn.
- Vous pouvez nettoyer le couvercle et le doseur à l'eau tiède savonneuse.

Rangement

Lorsque vous n'utilisez pas la machine à popcorn, débranchez-la et rangez-la dans un endroit sûr et sec, hors de la portée des enfants.

Spécifications

Type: Durabase Popcorn Maker
Tension nominale: 230 V
Fréquence nominale: 50 Hz
Puissance nominale: 1200 W
Dimensions (L×I×H): 12 cm × 27 cm × 18 cm

Elimination

Ne mettez pas cet appareil au rebut avec les Ces produits ne doivent pas être jetés avec les autres déchets ménagers. En tant que consommatrice ou consommateur, vous êtes tenu de retourner tous les appareils électriques et électroniques afin que ces déchets dangereux puissent être éliminés dans les règles de l'art. A leur tour, commerçants, fabricants et importateurs sont chargés de reprendre gratuitement les appareils et équipements faisant partie de leur assortiment. La collecte et le recyclage de tels déchets contribuent non seulement à ménager les ressources naturelles, mais aussi à préserver l'environnement et la santé des individus. Pour plus de détails, consultez le site de l'Office fédéral de l'environnement (OFEV) ou contactez votre déchetterie locale, le magasin où vous avez acheté votre appareil ou le fabricant du produit concerné.



Conformité

Le produit correspond aux dispositions des directives suivantes. La conformité est garantie par le respect des normes mentionnées ci-après.

2006/95/CE: Directive basse tension (LVD)

2004/108/CE: Compatibilité électromagnétique (EMC)

2011/65/UE: Limitation de l'utilisation de certains substances dangereuses (RoHS) (UE) n° 1275/2008: Les exigences d'écoconception relatives à la consommation d'électricité en mode veille et en mode arrêt des équipements ménagers et de bureau électriques et électroniques.

LVD EN 60335-1
EN 60335-2-9

EMV EN 55014-1
EN 55014-2
EN 61000-3-2
EN 61000-3-3

Garantie

MIGROS garantit, pour la durée de deux ans à partir de la d'achat, le fonctionnement correct de l'objet acquis et son absence de défauts.

MIGROS peut choisir la modalité d'exécution de la prestation de garantie entre la réparation gratuite, le remplacement par un produit équivalent ou le remboursement du prix payé. Toutes les autres prétentions sont exclues.

La garantie n'inclut pas l'usure normale, ni les conséquences d'un traitement non approprié, ni l'endommagement par l'acheteur ou un tiers, ni les défauts dus à des circonstances extérieures. La garantie n'est valable que si les réparations ont exclusivement été effectuées par le service après-vente MIGROS ou par les services autorisés par MIGROS.

Nous vous prions de bien vouloir conserver soigneusement le certificat de garantie ou le justificatif de l'achat (quittance, facture). Sans celui-ci aucune réclamation ne sera admise.



2 Jahre M-Garantie
2 ans M-garantie
2 anni M-garanzia

MIGROS
Service

Les articles nécessitant un service d'entretien ou une réparation sont repris à chaque point de vente.



M-INFOLINE
CH-0800 84 0848
www.migros.ch

Vous avez des questions ? M-Infoline est là pour vous aider : 0800 84 0848 du lundi au vendredi de 8 h à 18 h 30 (8 cts / min.
de 8 h à 17 h,
4 cts / min. de 17 h à 18 h 30).
E-Mail : m-infoline@mgb.ch

Informazioni importanti sulla sicurezza

Quando si utilizzano gli elettrodomestici, adottare sempre tutte le precauzioni fondamentali

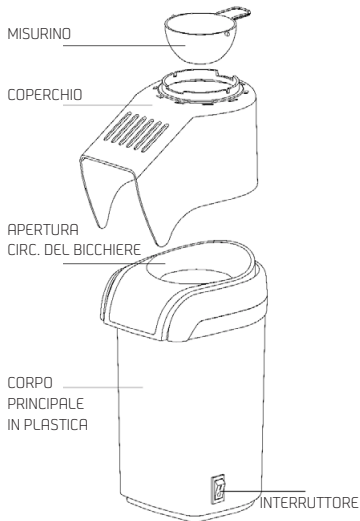
di sicurezza e in particolare:

- Leggere le istruzioni per intero.
- **AVVERTIMENTO:** Non toccare le superfici incandescenti. Usare maniglie e pomelli.
- **AVVERTIMENTO:** Per proteggersi contro la folgorazione, non immergere cavi e spine elettriche nell'acqua o in altri liquidi.
- **ATTENZIONE:** È indispensabile un controllo costante quando l'apparecchio viene utilizzato dai bambini o in loro prossimità.
- Staccare dalla presa di alimentazione una volta terminato l'utilizzo e prima della pulizia. Lasciar raffreddare l'apparecchio prima di assemblare o smontare i componenti e prima di pulirlo.
- Non mettere in funzione alcuna apparecchiatura quando il cavo o la spina sono danneggiati o dopo un malfunzionamento. Portarla invece presso il servizio clienti autorizzato più vicino per farla controllare, riparare o mettere a punto.
- L'uso di apparecchi accessori non raccomandati dal produttore di questo apparecchio può essere causa di lesioni.
- Non utilizzare all'aperto.
- **ATTENZIONE:** Il cavo di alimentazione non deve pendere sul bordo del piano di lavoro né entrare in contatto con superfici incandescenti.
- Non posizionare su fornelli a gas o piani cottura elettrici caldi o nelle loro vicinanze, né all'interno di forni accesi.
- **ATTENZIONE:** Prestare estrema cautela nello spostare apparecchi contenenti liquidi o olio bollenti.
- **ATTENZIONE:** Collegare sempre la spina prima all'apparecchio, poi alla presa a muro. Per scollegarlo dall'alimentazione, mettere in posizione «off» tutti i comandi, quindi rimuovere la spina dalla presa a muro.
- Non utilizzare l'apparecchio per usi diversi da quello previsto.
- Una macchina per pop-corn collegata alla presa non deve mai essere lasciata incustodita.
- **ATTENZIONE:** Usare estrema cautela nel versare i pop-corn dalla macchina. Rovesciare sempre l'apparecchio su un banco di lavoro in modo tale che l'eventuale olio bollente residuo non provochi ustioni.
- Il cavo di alimentazione è corto per ridurre il rischio di restare intrappolati o inciampare.
- Se si utilizza un cavo di alimentazione amovibile o una prolunga:
 - La potenza nominale indicata per il cavo o la prolunga deve essere come minimo la stessa dell'apparecchio;
 - Se l'apparecchio necessita di messa a terra, la prolunga deve essere un cavo a 3 conduttori.
- Occorre rispettare tutte le pause richieste.
- Fare riferimento alle specifiche tecniche indicate sulla targhetta dell'apparecchio per quanto riguarda il limite di tempo per l'utilizzo continuo (il tempo massimo di utilizzo consentito è 5 min.).

- Le pause devono essere di minimo 10 minuti.
- Questo genere di apparecchi non sono destinati a funzionare con timer esterno o sistema con telecomando separato.
- Per motivi di sicurezza, se il cavo è danneggiato o difettoso, deve essere sostituito esclusivamente da un servizio di assistenza.
- Questo apparecchio non è destinato ad essere utilizzato da persone (compresi i bambini) con capacità fisiche, sensoriali o mentali limitate o con scarsa esperienza e conoscenze, a meno che non siano direttamente controllate o istruite sull'utilizzo dell'apparecchio da parte di una persona responsabile della loro incolumità. I bambini vanno controllati per assicurarsi che non giochino con l'apparecchio.
- Attenzione: Per evitare danni all'apparecchio, non introdurre ingredienti quali olio, grasso per cucinare, burro, margarina, sale o zucchero.
- Attenzione: Per evitare danni all'apparecchio, non introdurre ingredienti quali olio, grasso per cucinare, burro, margarina, sale o zucchero.

CONSERVARE LE PRESENTI ISTRUZIONI

Come funziona la macchina per pop-corn



Come si utilizza la macchina per pop-corn

- Posizionare la Macchina per pop-corn su una superficie piana.
- Prima di utilizzarla per la prima volta, si raccomanda di strofinare la macchina e gli accessori con un panno umido.
- Misurare la quantità di pop-corn utilizzando il misurino in dotazione. Un misurino pieno per volta è sufficiente. Quantità superiori potrebbero eccedere la capacità della macchina e ostacolare il funzionamento corretto della stessa.
- Non è necessario pre-riscaldare l'apparecchio.
- Per evitare danni all'apparecchio, non introdurre ingredienti quali olio, grasso per cucinare, burro, margarina, sale o zucchero.
- Versare i semi di mais nella camera termica in alluminio attraverso l'apertura circolare del bicchiere.
- Riposizionare il misurino all'interno del coperchio dopo ogni utilizzo.
- Mettere una grossa terrina sotto il foro di erogazione in modo tale che il bordo della stessa tocchi il corpo centrale della macchina per pop-corn. È importante che i pop-corn escano dal foro di erogazione direttamente dentro la terrina e non vengano deviati, bloccati od ostacolati in altro modo poiché sono bollenti e un contatto prematuro può provocare dei fastidi.
- Accendere la macchina. Dopo qualche istante l'azione continua di scoppio alimenterà automaticamente i pop-corn dalla camera termica in alluminio verso il foro di erogazi-

one fino a quando tutti saranno scoppiati. Il procedimento dura circa 2-3 minuti.

- Quando cessano gli scoppi spegnere la macchina e rimuovere la spina dalla presa di alimentazione.
- Una volta che tutti i chicchi sono scoppiati, spegnere la macchina per pop-corn e staccare la spina dalla presa di alimentazione. A questo punto si può rovesciare in avanti la macchina per versare tutti i pop-corn.
- Condire i pop-corn a piacere, ad esempio con: Sale e pepe, Sale aromatizzato, Burro o margarina, Salsa al caramello, Coloranti alimentari per pop-corn, Parmigiano, ecc.
- Se si desiderano altri pop-corn, rimuovere quelli rimasti nella camera termica in alluminio. Prestare attenzione a non bruciarsi nel maneggiare il coperchio, in quanto si tratta di un componente che, insieme al misurino, è bollente quando è in funzione la macchina.

N.B.: Attendere ca. 10 – 12 minuti prima di riutilizzare la macchina.

N.B.: Utilizzare esclusivamente chicchi di mais asciutti; se bagnati o umidi, i chicchi tendono a non scoppiare adeguatamente e hanno un sapore poco gradevole.

Pulizia e manutenzione

- Prima della pulizia, estrarre la spina dalla presa di alimentazione.
- Assicurarsi che la macchina si sia raffreddata completamente prima di pulirla.
- Pulire le parti in plastica della macchina con l'aiuto di un panno umido. Non utilizzare prodotti abrasivi in quanto potrebbero danneggiare la macchina.
- Il coperchio e il misurino possono essere lavati con acqua tiepida e un po' di sapone.

Conservazione

Quando la macchina non è utilizzata, scollegarla e conservarla in un luogo asciutto e sicuro, fuori dalla portata dei bambini.

Caratteristiche tecniche

Mod.: Durabase Popcorn Maker

Tensione nominale: 230 V

Frequenza nominale: 50 Hz

Potenza nominale: 1200 W

Dimensioni (L/P/H): 12 cm × 27 cm × 18 cm

Smaltimento

Non smaltire questo apparecchio insieme ai rifiuti domestici.

Questo prodotto non deve essere smaltito con gli altri rifiuti domestici. I consumatori hanno l'obbligo di restituire gli apparecchi elettrici ed elettronici di cui intendono disfarsi per garantire uno smaltimento adeguato di questi rifiuti pericolosi. I commercianti, i fabbricanti e gli importatori hanno a loro volta l'obbligo di riprendere - senza costi aggiuntivi - gli apparecchi che figurano nel loro assortimento. La raccolta e la riutilizzazione degli apparecchi elettrici ed elettronici usati permette di salvaguardare le risorse naturali. Inoltre, grazie al riciclo di questi apparecchi o di parte di essi, vengono protetti la salute e l'ambiente. Ulteriori informazioni sui centri di raccolta, sullo smaltimento e sulla riutilizzazione degli apparecchi elettrici ed elettronici si trovano presso l'Ufficio federale dell'ambiente (UFAM), presso il vostro punto di smaltimento locale, presso il commerciante dal quale avete acquistato l'apparecchio o presso il fabbricante dello stesso. Non gettare gli apparecchi tra i rifiuti domestici (protezione dell'ambiente!).



Conformità

Il prodotto è conforme alle disposizioni delle seguenti direttive. La conformità è garantita dalla soddisfazione delle norme qui sotto elencate.

2006/95/CE: Direttiva bassa tensione (LVD)
2004/108/CE: Compatibilità elettromagnetica (EMC)
2011/65/UE: Restrizione (dell'uso di determinate) sostanze pericolose (RoHS)
(UE) N. 1275/2008: Le specifiche di progettazione ecocompatibile relative al consumo di energia elettrica nei modi stand-by e spento delle apparecchiature elettriche ed elettroniche domestiche e da ufficio

LVD EN 60335-1
EN 60335-2-9

EMV EN 55014-1
EN 55014-2
EN 61000-3-2
EN 61000-3-3

Garanzia

La MIGROS si assume per due anni, a partire dalla data d'acquisto, la garanzia per il funzionamento efficiente e l'assenza di difetti dell'oggetto in suo possesso. La MIGROS può scegliere se eseguire la prestazione di garanzia attraverso la riparazione gratuita, la sostituzione del prodotto con uno di uguale valore o il rimborso del prezzo d'acquisto dello stesso. Ogni altra pretesa è esclusa.

Non sono compresi nella garanzia i guasti dovuti a normale usura, uso inadeguato o danni provocati dal proprietario o da terza persona, oppure derivanti da cause esterne.

L'obbligo di garanzia è valido soltanto all'esplicita condizione, che si ricorra unicamente al servizio dopo vendita MIGROS o ai servizi autorizzati.

Per favore conservi il certificato di garanzia oppure il giustificativo d'acquisto (scontrino, fattura). Con la sua perdita si estingue ogni diritto di garanzia.



2 Jahre M-Garantie
2 ans M-garantie
2 anni M-garanzia

MIGROS
Service

Gli articoli che necessitano un servizio manutenzione o una riparazione possono essere depositati in ogni punto vendita.

 **M-INFOLINE**
CH-0800 84 0848
www.migros.ch

Avete altre domande? L'M-Infoline rimane volentieri a vostra disposizione per ulteriori informazioni: 0800 84 0848 dal lunedì al venerdì dalle 8.00 alle 18.30 (8 cent./min. dalle 8.00 alle 17.00, 4 cent./min. dalle 17.00 alle 18.30).
E-Mail: m-infoline@mgb.ch

Art. 7174.452 | Änderungen vorbehalten |
Sous réserve de modifications |
Con riserva di modifiche | V01 16.2015