

Modellname:
Nazwa modelu: **DREAM II** Nr: **4045.062-064**

Blatt Nr **1**
Strona Nr **1**

von: **9**
z: **9**

micasa

MONTAGEANLEITUNG / INSTRUKCJA MONTAŻU

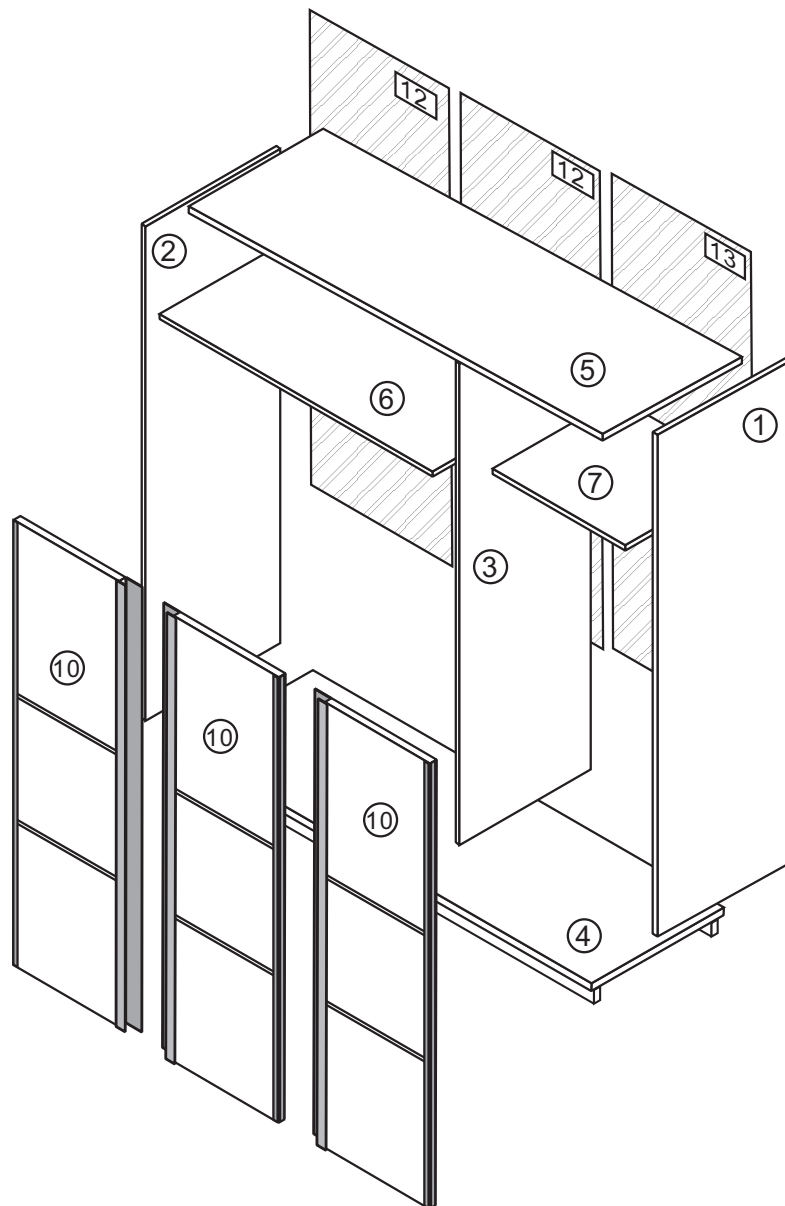
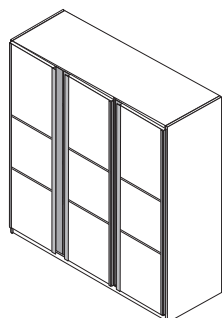
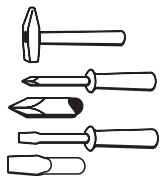
D Für die Montage dieser Type benötigen Sie :

P Do montażu tego typu potrzeba :



D 2 Personen
Aufbauzeit
ca. 2 h.

P 2 Osoby
Czas montażu
ca. 2 h.



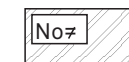
D **Pflegehinweis!**
Bitte nur mit einem Staubtuch oder einem feuchten Lappen reinigen. **Keine** scheuernde Putzmittel verwenden!

E **Care Instructions!**
Only use a duster or a damp cloth when cleaning. **Never** use abrasive cleaning agents!

F **Indication d'entretien!**
Ne nettoyer qu'avec une loque a poussière ou une loque humide. Ne pas employer des produits de nettoyage abrasifs!

I **LE INDICAZIONI**
DI MANUTENZIONE
PULIRE SOLO CON UN STRACIO PER POLVERE, O UN STRACIO UMIDO NON USARE I PRODOTTI CHIMICI.

P **Wskazówki pielęgnacyjne!**
Proszę czyścić tylko ściereczką do kurzu lub wilgotną ściereczką. Nie używać **Żadnych** środków szorujących!



= RÜCKWÄNDE
ŚCIANA TYLNA

Modellname: **DREAM II** Nr: **4045.062-064**
Nazwa modelu: **DREAM II** Nr: **4045.062-064**

Blatt Nr **2** von: **9**
Strona Nr **2** z: **9**

Herzlichen Glückwunsch zu Ihrem neuen Möbelstück

Allgemeine Hinweise

Dieses Möbelstück ist aus massivem Holz hergestellt. Das Holz stammt aus gepflegten Wäldern (jeder gefälltete Baum wird durch eine Jungpflanze ersetzt). Holz weist als lebendiges natürliches Material unterschiedliche Strukturen, Formen, Farben und Harztaschen auf. Diese Eigenschaften verleihen dem Möbelstück seine natürliche Schönheit.

Ein gefällter und getrockneter Baum lebt weiter. Er reagiert auf die gleichen Dinge wie in der Natur: Wärme, Kälte, Licht, Feuchte und Trockenheit. Im trockenen Winter können sich kleine Ritzen bilden. Im feuchten Sommer dehnt sich das Holz aus, was kleine Unebenheiten zur Folge haben kann. Die Farbe des Holzes ändert sich im Laufe der Zeit - speziell wenn das Möbelstück dem direkten Sonnenlicht ausgesetzt wird.

Pflegehinweise:

Möbel mit einem feuchten Tuch reinigen. Hartnäckige Flecken vorsichtig mit Sprit entfernen. Sprit kann Flecken verursachen! Testen Sie die Verträglichkeit des Sprit an einer verdeckten Stelle am Möbel. Nach sechs Monaten Gebrauch müssen alle Schraubverbindungen am Möbel nachgezogen werden.

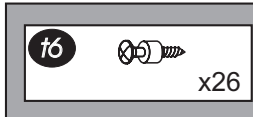
Ausgeschüttete Flüssigkeiten:

Wischen Sie ausgeschüttete Flüssigkeiten unverzüglich ab, um Holzschäden vorzubeugen! Verwenden Sie für Blumenvasen wasserdichte Untersätze.

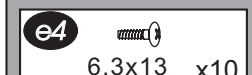
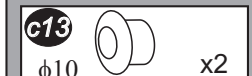
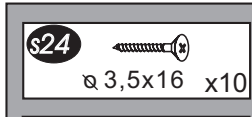
Glasteile:

Glasteile mit wenig Reinigungsmittel besprühen, die Flüssigkeit darf nicht in Holzritzen laufen!

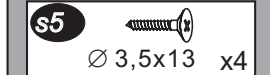
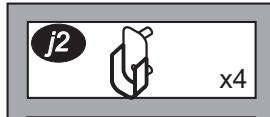
Beutel/Worek 1



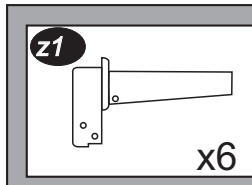
Beutel/Worek 2



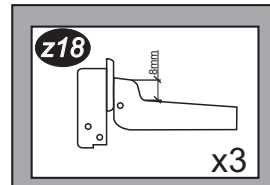
Beutel/Worek 3



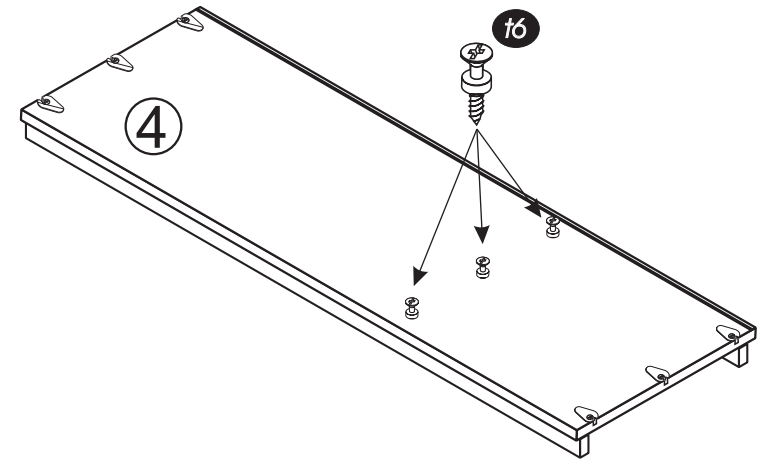
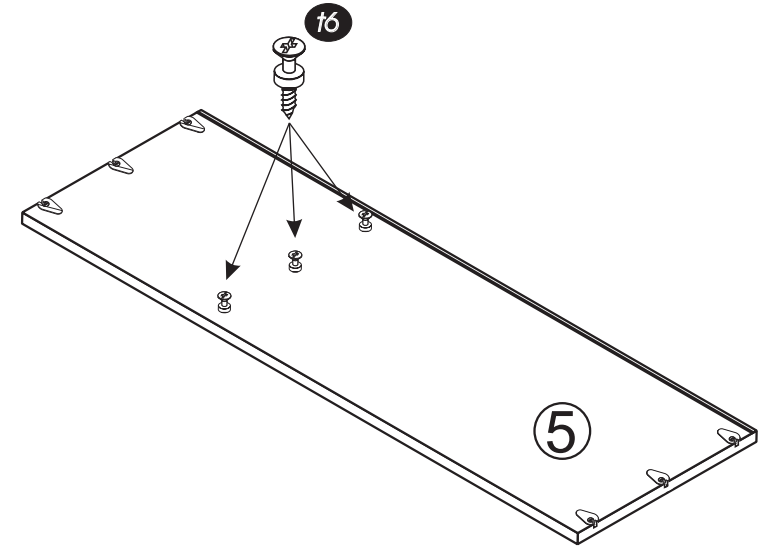
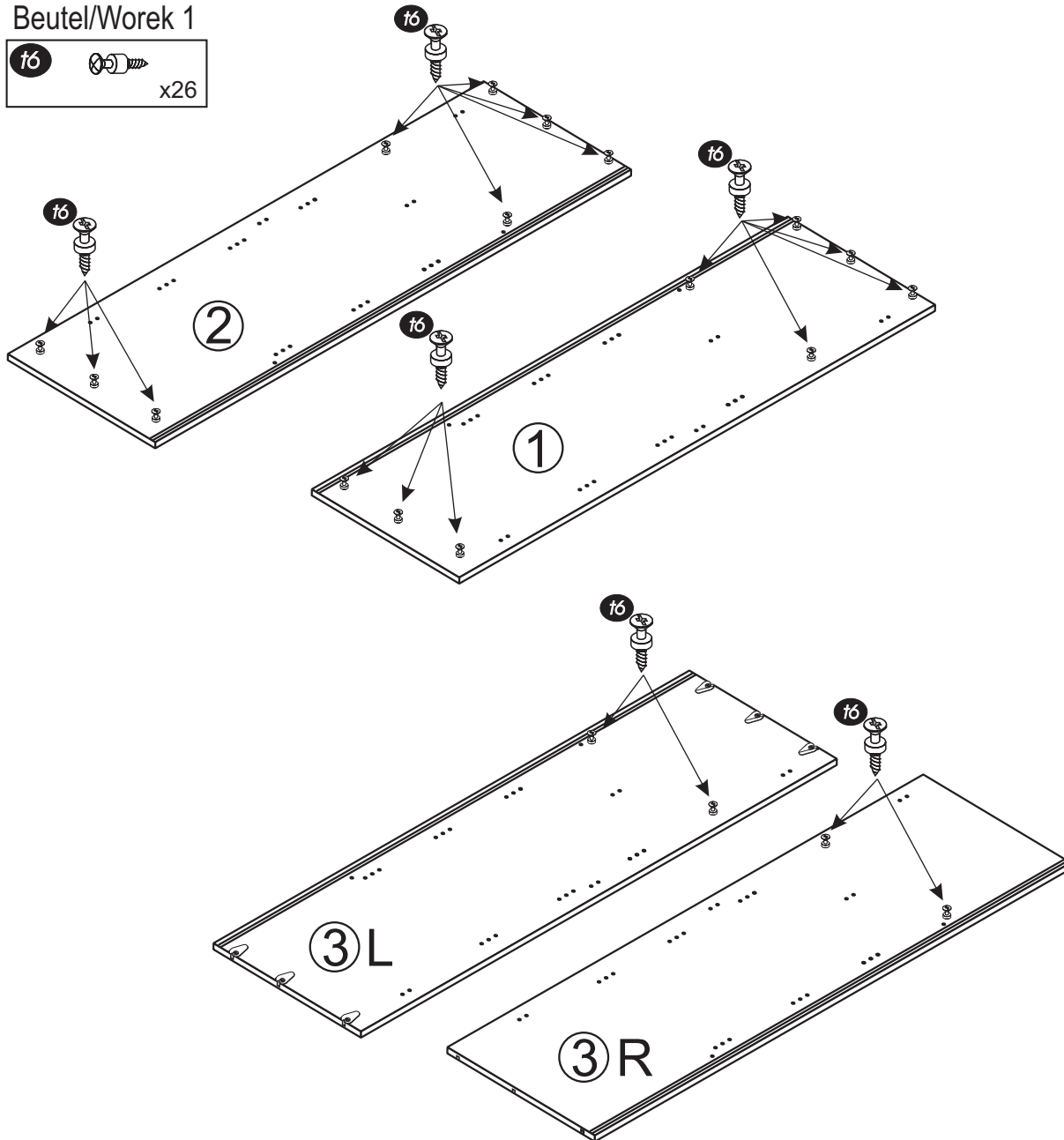
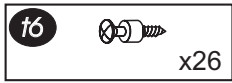
Beutel/Worek 4



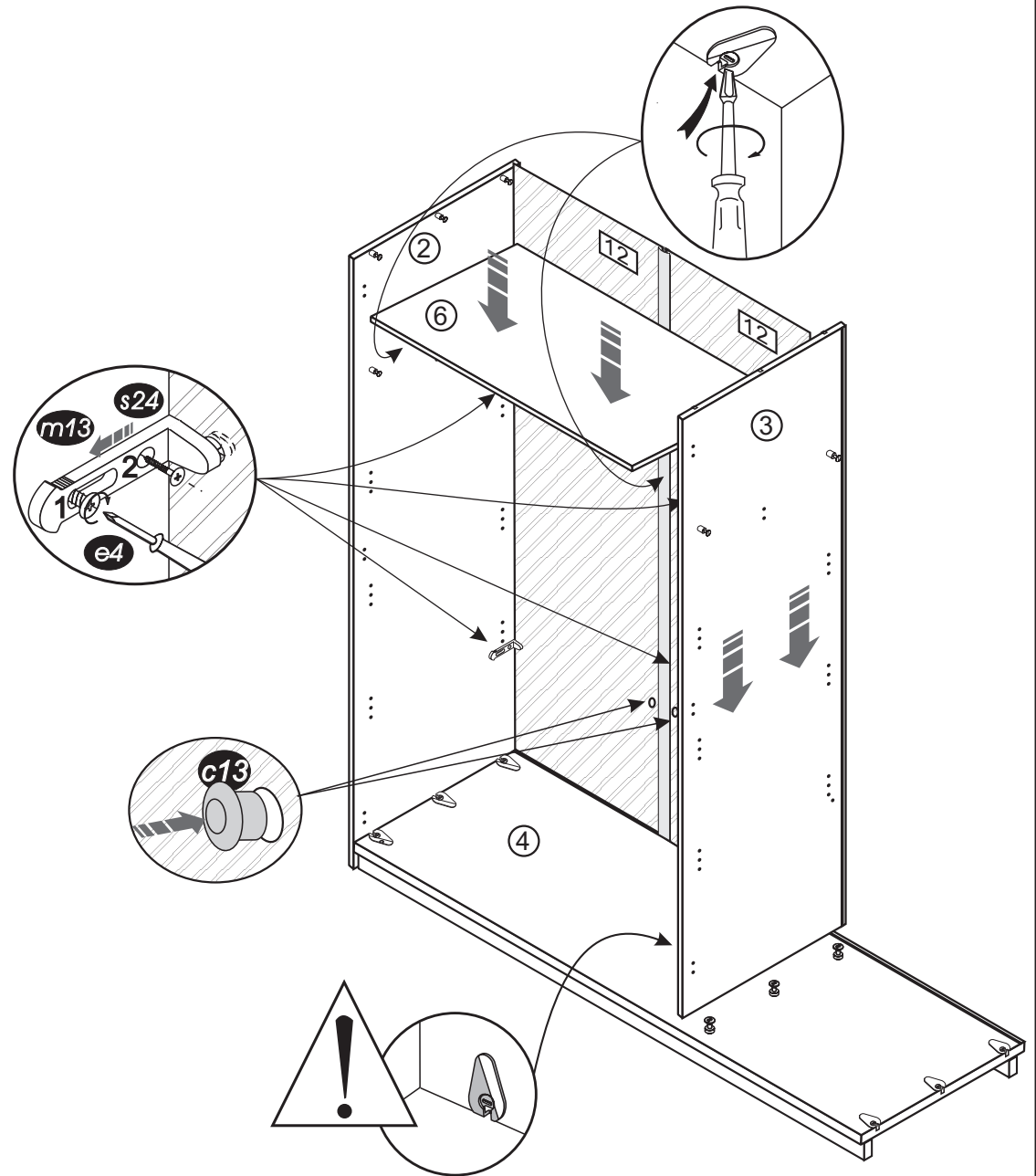
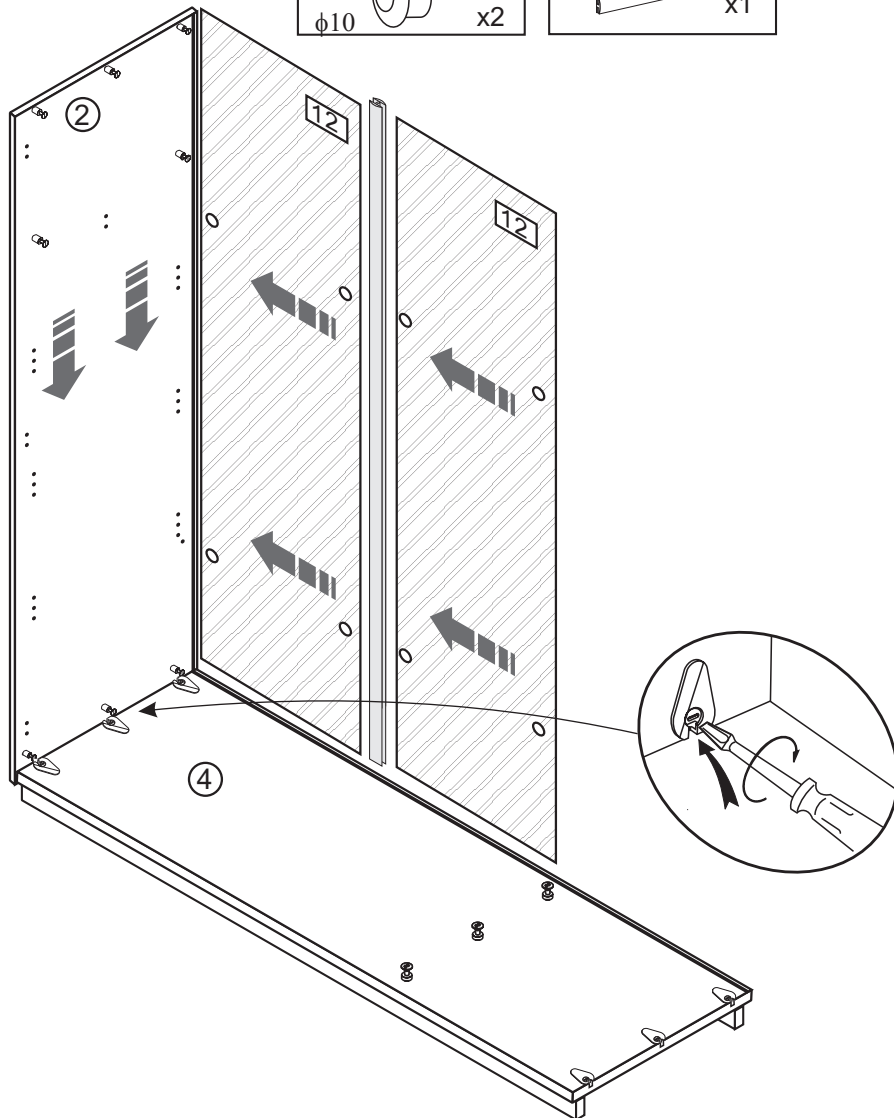
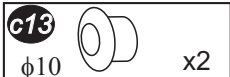
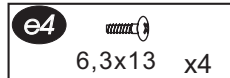
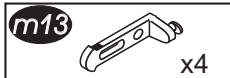
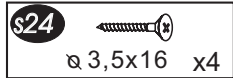
Beutel/Worek 5



Beutel/Worek 1



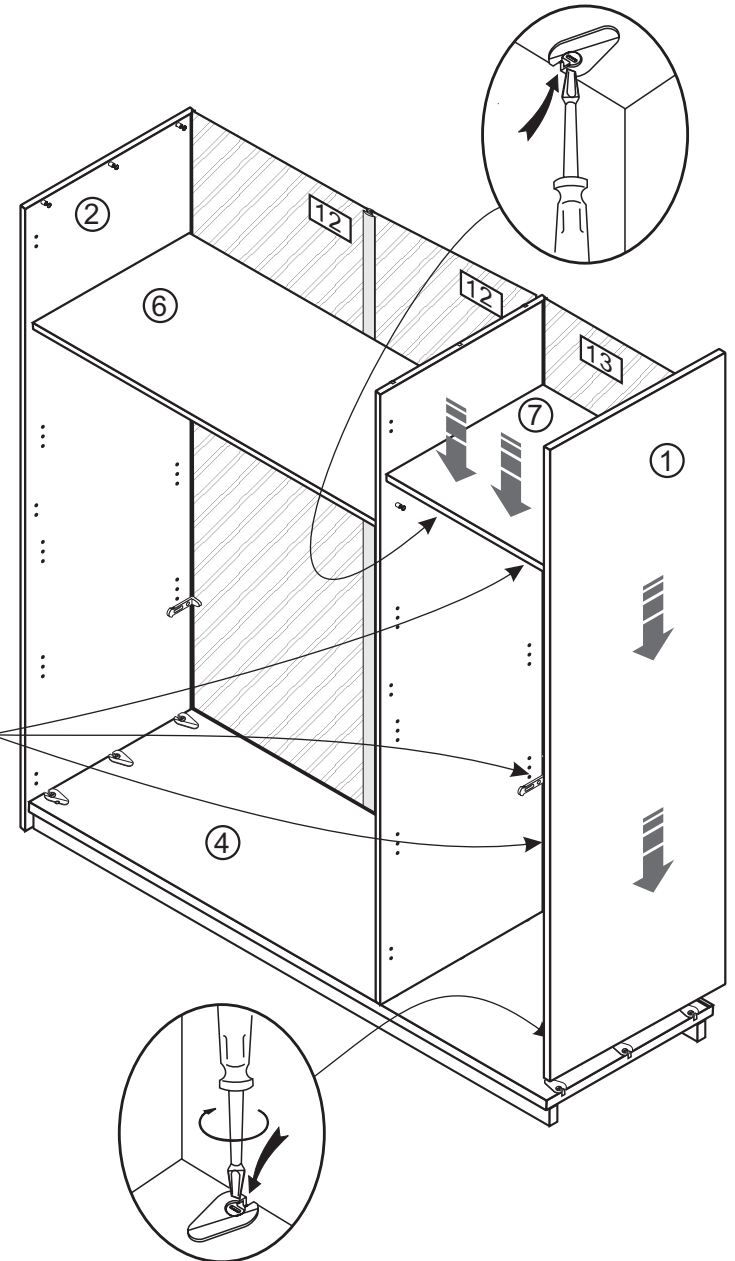
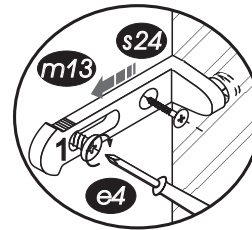
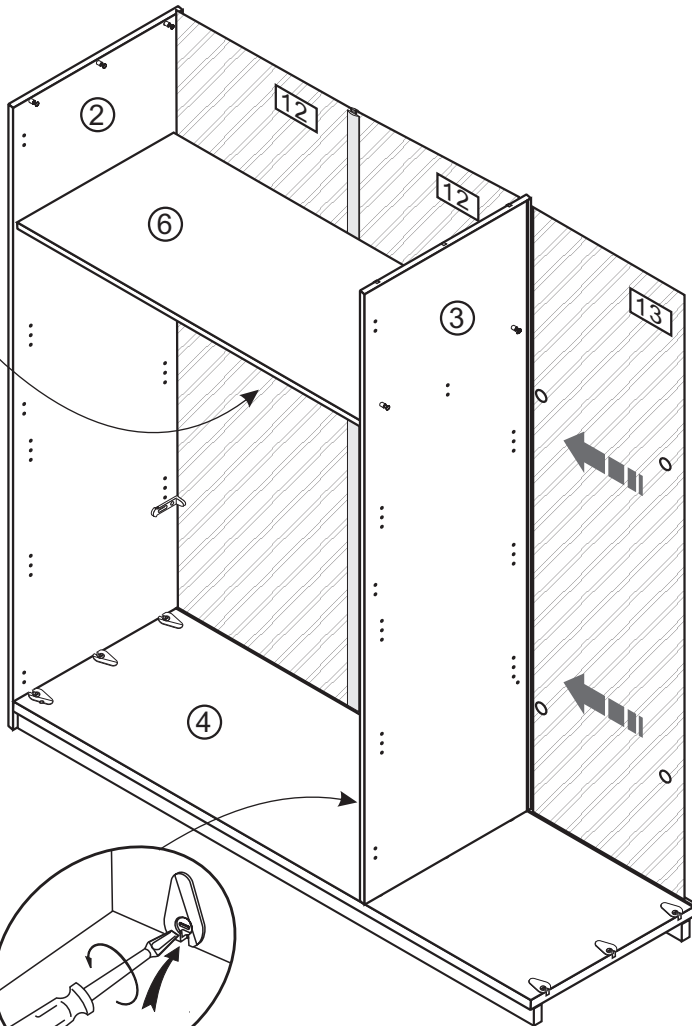
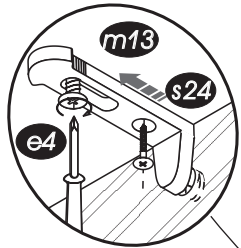
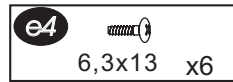
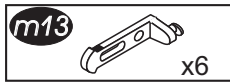
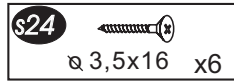
Beutel/Worek 2



Modellname: **DREAM II** Nr: **4045.062-064**
Nazwa modelu: **DREAM II** Nr: **4045.062-064**

Blatt Nr **5** von: **9**
Strona Nr **5** z: **9**

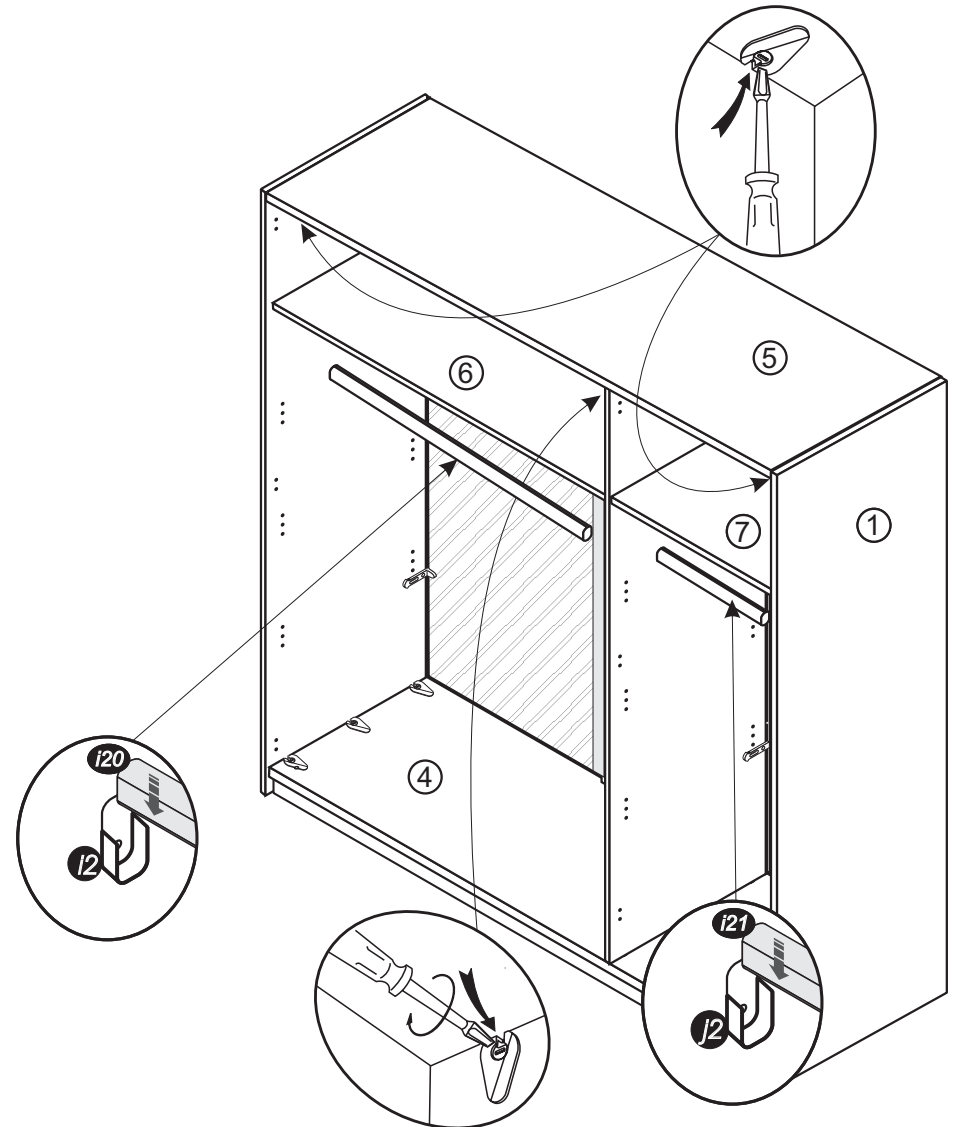
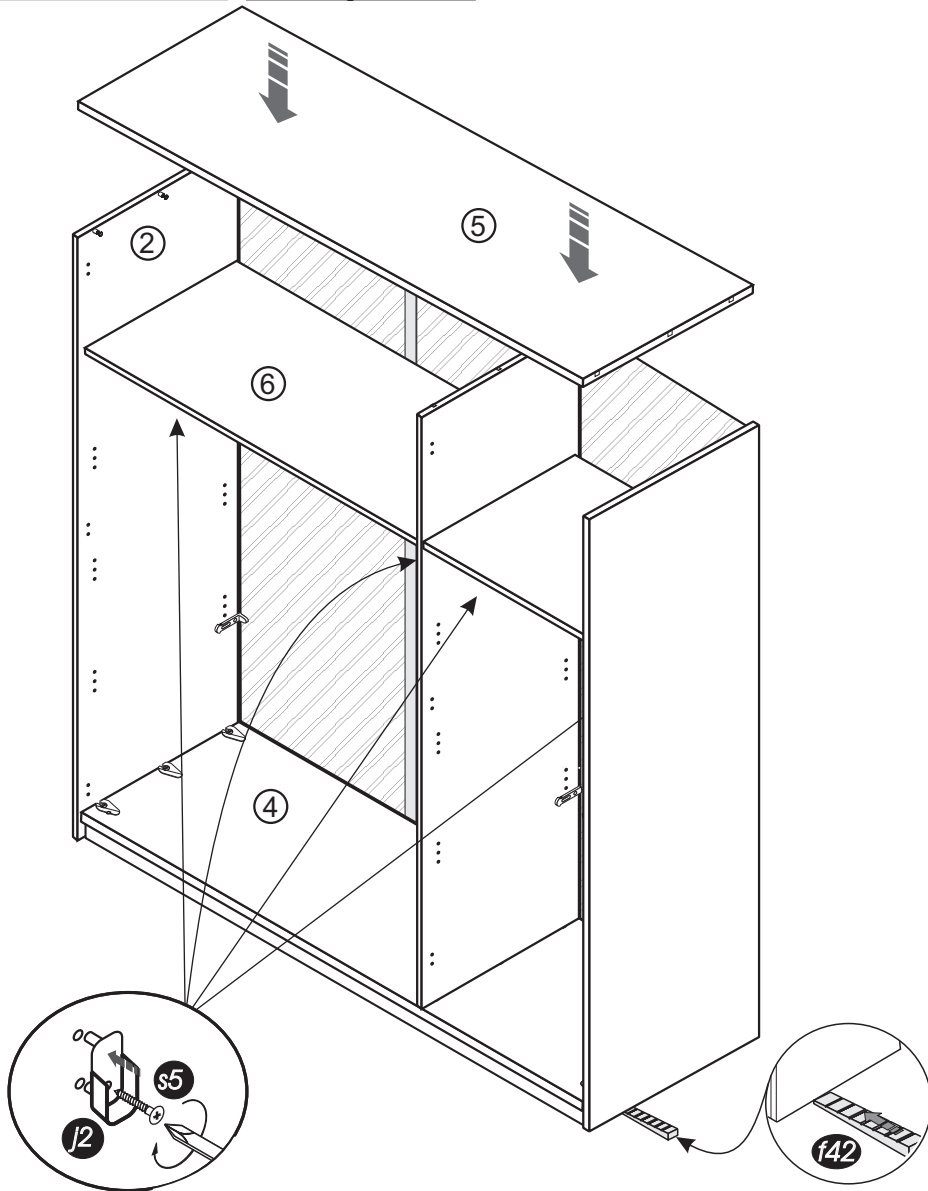
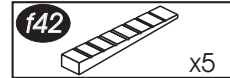
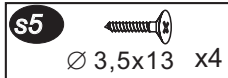
Beutel/Worek 2



Modellname: **DREAM II** Nr: **4045.062-064**
Nazwa modelu: **DREAM II** Nr: **4045.062-064**

Blatt Nr **6** von: **9**
Strona Nr **6** z: **9**

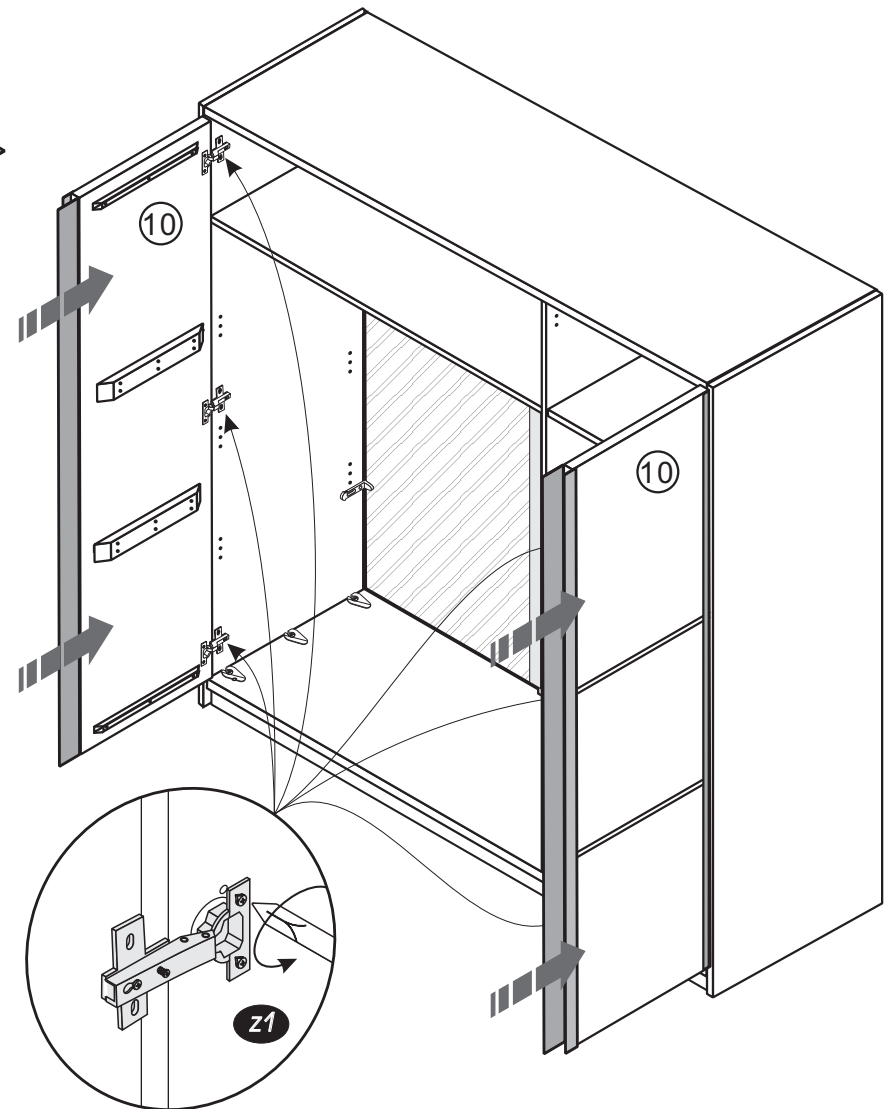
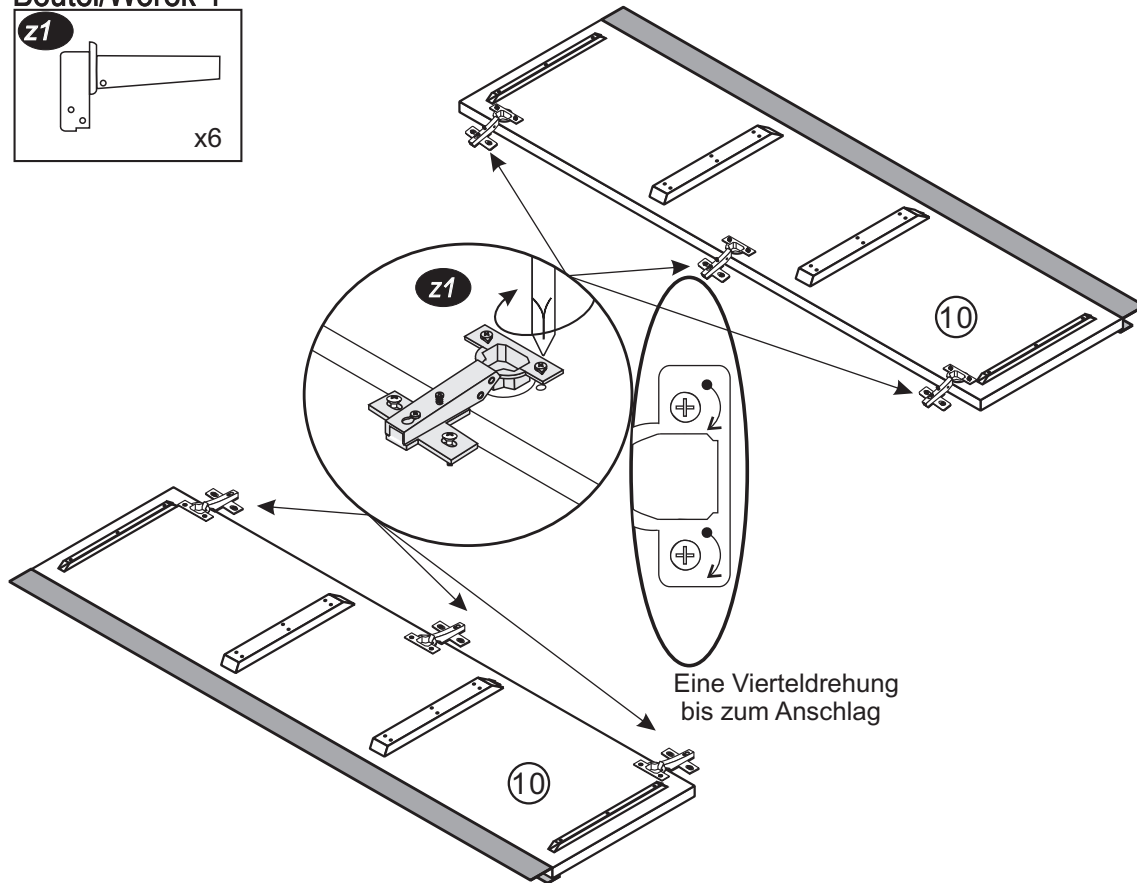
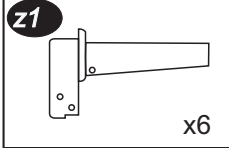
Beutel/Worek 3



Modellname: **DREAM II** Nr: **4045.062-064**
Nazwa modelu: **DREAM II** Nr: **4045.062-064**

Blatt Nr **7** von: **9**
Strona Nr **7** z: **9**

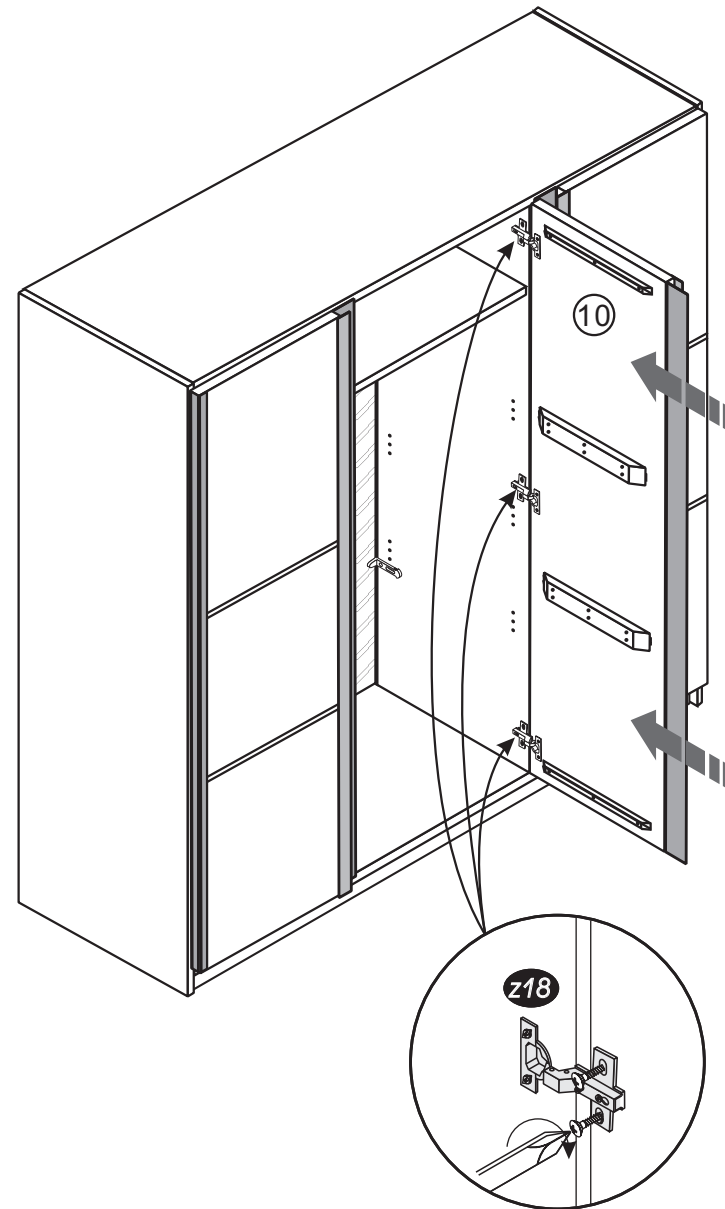
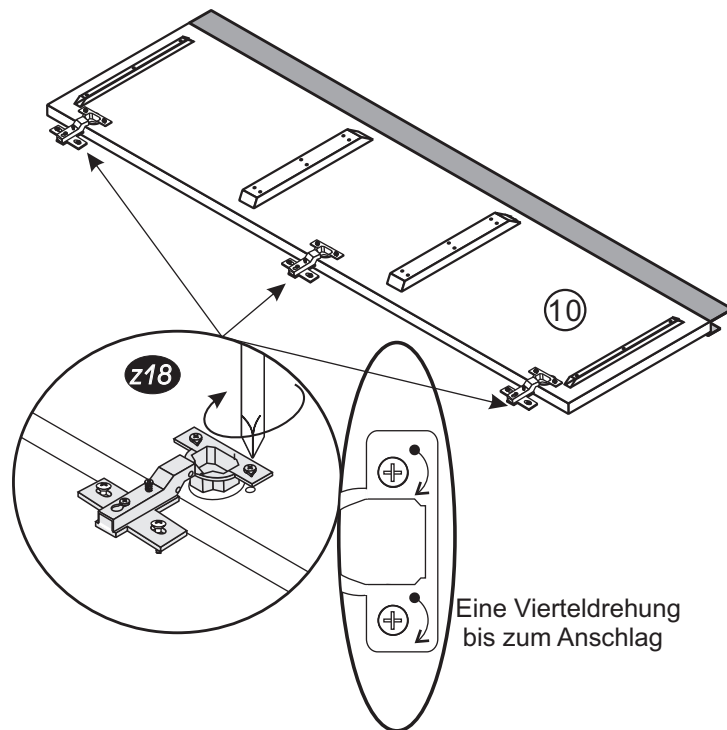
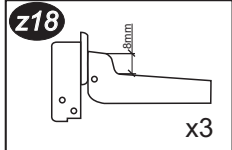
Beutel/Worek 4



Modellname: **DREAM II** Nr: **4045.062-064**
Nazwa modelu: **DREAM II** Nr: **4045.062-064**

Blatt Nr **8** von: **9**
Strona Nr **8** z: **9**

Beutel/Worek 5



D VERSTELLMÖGLICHKEITEN

a) Fugenverstellung:

Befestigungsschraube A lockern, gewünschte Fuge mit Schraube B einstellen, Schraube A anziehen.

b) Tiefenverstellung:

Befestigungsschraube A lockern, Band nach vorne oder rückwärts verschieben, Schraube A anziehen. Schraube B mit einer 1/4 Drehung nach rechts arretieren.

c) Höhenverstellung:

(Nur mit Platten, die in der Höhe verstellt werden können) Befestigungsschraube C lockern, Höhe einstellen, Schraube C anziehen.

P MOŻLIWOŚCI REGULACJI

a) Regulacja szczeliny:

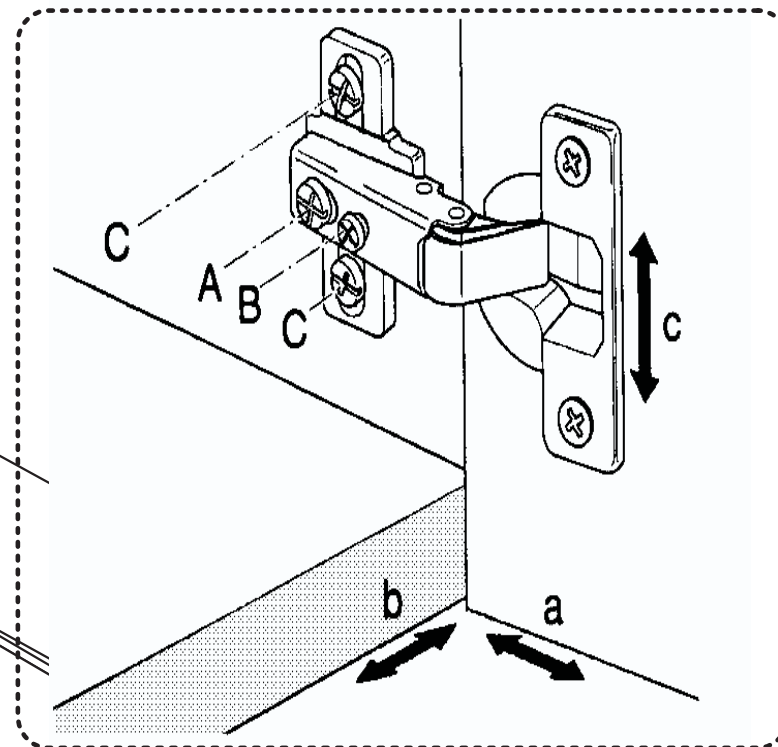
Poluzować wkręt A, wkrętem B ustawić odpowiednią szczelinę, dokręcić wkręt A.

b) Regulacja głębokości:

Poluzować wkręt mocujący A (1 obrót), ustawić głębokość, dokręcić wkręt A.

c) Regulacja wysokości:

(Tylko z prowadnikami, które mogą być regulowane na wysokości), poluzować wkręty C (1 obrót), dokonać regulacji wysokości położenia drzwi, wkręty C ponownie dokręcić.



F LES POSSIBILITÉS DE POSITIONNEMENT

a) Positionnement de la rainure:

Desserrer la vis de fixation A, positionner avec la vis B la rainure (joint) souhaitée et resserrer la vis A.

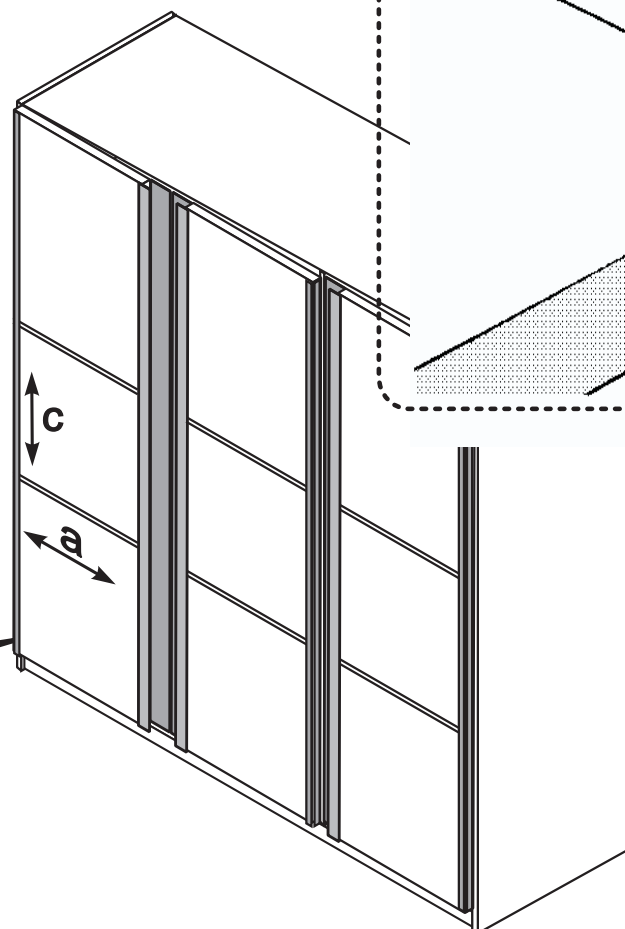
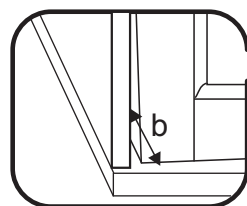
b) Positionnement de la profondeur:

Desserrer la vis de fixation A (1 tour), régler la profondeur et resserrer la vis A.

c) Positionnement en hauteur:

(Senlement avec les panneaux qui peuvent être positionnés en hauteur)

Desserrer la vis de fixation C (1 tour), positionner la hauteur et resserrer la vis C.



Modellname: **DREAM II** Nr: **4045.062-064**
Nazwa modelu:

D Sehr geehrter Kunde. Wir gratulieren Ihnen zum Erwerb Ihres neuen Möbelstücks. Da wir auf die Zufriedenheit unserer Kunden viel Wert legen, bitten wir Sie, bevor Sie mit der Montage beginnen, den Beschlagbeutel sorgfältig zu überprüfen. Sollte ein Teil fehlen oder beschädigt sein, kreuzen Sie dieses deutlich auf der Montageanleitung an und schicken uns diese zu

F Cher client, Lorsque vous constatez qu'une pièce est manquante ou abîmée, nous vous prions de bien vouloir la marquer d'une croix sur les instructions d'assemblage et de nous retourner ces instructions d'assemblage.

I Egregio cliente

Le porgiamo le nostre congratulazioni per l'acquisto del nuovo mobile, La soddisfazione dei nostri clienti è per noi cosa di massima importanza e perciò La preghiamo, prima d'iniziare con il montaggio, di controllare con attenzione il sacchetto delle guarnizioni e ferramenta. Lse una parte fosse mancante o danneggiata, La preghiamo di contrassegnarla visibilmente con una X sul foglio di istruzioni di montaggio e di inviarlo a noi.

P Szanowny Kliencie. Gratulujemy zakupu nowego mebla. Ponieważ kładziemy duży nacisk na zadowolenie naszego Klienta, prosimy dokładnie sprawdzić torbę z okuciami zanim zaczniecie montować. Gdyby brakowało jakiejś części lub byłaby uszkodzona proszę to oznaczyć krzyżykiem na instrukcji montażowej i przesłać instrukcję razem z reklamacją.

E Dear Customer, Congratulations on the purchase of your new furniture. As we attach great importance to customer satisfaction, we would ask you to check the bag of accessories carefully before you commence with assembly. Should a place be missing or damaged, please tick the part concerned on the assembly instructions and send these to us.

SERVICEKARTE / KARTA SERWISOWA

