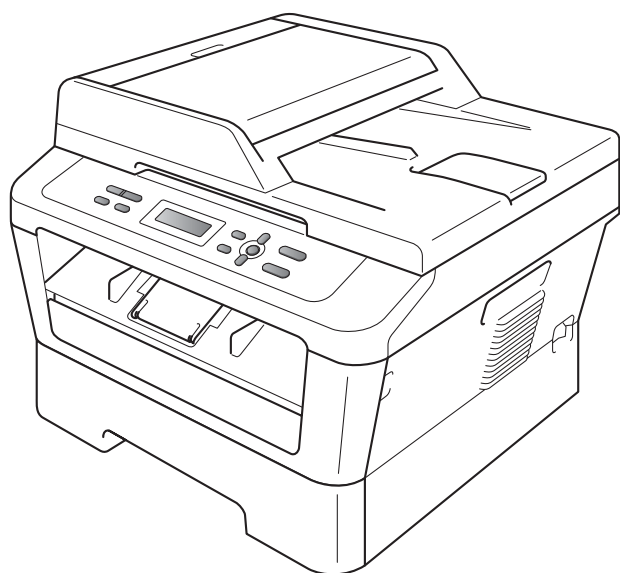


# GUIDA PER UTENTI AVANZATI



DCP-7055  
DCP-7057  
DCP-7060D  
DCP-7065DN

Non tutti i modelli sono disponibili in tutti i paesi.

Versione 0

ITA

# Guide dell'utente

Quale manuale?	Qual e' il contenuto?	Dove si trova?
<b>Sicurezza e restrizioni legali</b>	Leggere per primo questo manuale. Leggere le istruzioni per la sicurezza prima di configurare l'apparecchio. Consultare questa guida per i marchi di fabbrica ed i limiti legali.	Stampato / Nella scatola
<b>Guida di installazione rapida</b>	Attenersi alle istruzioni per la configurazione dell'apparecchio e per l'installazione dei driver e del software per il sistema operativo e il tipo di connessione in uso.	
<b>Guida per utenti base</b>	Consente di conoscere le operazioni di base per la copia e la scansione e le operazioni di sostituzione dei materiali di consumo. Consultare i suggerimenti per la risoluzione dei problemi.	File PDF / CD-ROM contenente la documentazione / Nella scatola
<b>Guida per utenti avanzati</b>	Consente di apprendere le operazioni più avanzate: copia, stampa di rapporti ed esecuzione della manutenzione di routine.	
<b>Guida software dell'utente</b>	Seguire queste istruzioni per la stampa e la scansione (Per DCP-7065DN). Le istruzioni riguardano la scansione in rete e l'uso dell'utility Brother ControlCenter.	
<b>Glossario di rete</b> (Per DCP-7065DN)	Nel manuale sono disponibili informazioni di base sulle funzionalità di rete avanzate delle macchine Brother e le spiegazioni sui termini comuni relativi alle reti.	
<b>Guida dell'utente in rete</b> (Per DCP-7065DN)	Nel manuale sono disponibili utili informazioni sulle impostazioni delle reti cablate e sulle impostazioni di protezione dell'apparecchio Brother. Sono inoltre disponibili informazioni sui protocolli supportati dall'apparecchio e suggerimenti dettagliati per la risoluzione dei problemi.	

# Sommario

<b>1</b>	<b>Impostazione generale</b>	<b>1</b>
	Memorizzazione.....	1
	Funzioni ecologia.....	1
	Risparmio toner.....	1
	Modalità Riposo.....	1
	Modalità Riposo avanzato.....	2
	Impostazioni Toner.....	2
	Impostazioni toner (modo continuo).....	2
	Contrasto del display LCD.....	3
	Rapporto impostazioni utente.....	3
	Rapporto Configurazione di rete (Per DCP-7065DN).....	4
	Scansione con un driver per scanner.....	4
<b>2</b>	<b>Riproduzione di copie</b>	<b>5</b>
	Impostazioni copia.....	5
	Interruzione copia.....	5
	Uso del tasto Opzioni.....	6
	Migliorare la qualità di copia.....	8
	Ordinamento copie usando l'ADF (per DCP-7065DN).....	8
	Ingrandimento o riduzione dell'immagine copiata.....	9
	Regolazione della luminosità e del contrasto.....	9
	N in 1 copie (layout pagina).....	10
	Copia ID 2 in 1.....	12
	Copia fronte-retro (da 1 lato a fronte-retro) (per DCP-7060D / DCP-7065DN)....	13
	Copia fronte-retro (lato lungo).....	13
	Copia fronte-retro avanzata (lato corto).....	13
<b>A</b>	<b>Manutenzione ordinaria</b>	<b>15</b>
	Pulizia dell'apparecchio.....	15
	Controllare la macchina.....	15
	Controllo dei contapagine.....	15
	Controllo della durata rimanente del gruppo tamburo.....	16
	Imballaggio e spedizione dell'apparecchio.....	16
<b>B</b>	<b>Glossario</b>	<b>18</b>
<b>C</b>	<b>Indice</b>	<b>19</b>



## Memorizzazione

Le impostazioni sono memorizzate in modo permanente e in caso di interruzione di corrente elettrica *non* andranno perse. Le impostazioni provvisorie (ad esempio, Contrasto) *andranno* perse.

## Funzioni ecologia

### Risparmio toner

---

Si può risparmiare il toner per mezzo di questa funzione. Impostando il Risparmio Toner su **Sì**, le stampe si presentano più chiare. L'impostazione predefinita è **No**.

- 1 Premere **Menu**.
- 2 Premere **▲** o **▼** per scegliere 1. Setup generale e premere **OK**.
- 3 Premere **▲** o **▼** per scegliere 2. Ecologia e premere **OK**.
- 4 Premere **▲** o **▼** per scegliere 1. Risparmio toner e premere **OK**.
- 5 Premere **▲** o **▼** per scegliere **Sì** o **No**. Premere **OK**.
- 6 Premere **Stop/Uscita**.



#### Nota

---

Non si consiglia la modalità Risparmio toner per la stampa di immagini di foto o in scala di grigi.

---

### Modalità Riposo

---

L'impostazione del Modalità Riposo consente di ridurre il consumo di energia. Quando l'apparecchio è nel Modalità Riposo (modalità di risparmio energetico), si comporta come se fosse spento. La ricezione di dati o l'avvio di un'operazione ridestano l'apparecchio dal Modalità Riposo riportandolo alla modalità Ready.

Si può scegliere quanto tempo l'apparecchio deve restare inattivo prima che vada in Modalità Riposo. Quando l'apparecchio riceve dati dal computer oppure esegue una copia, il timer viene reimpostato. L'impostazione predefinita è 3 minuti.

Quando l'apparecchio è nella Modalità Riposo, sul display LCD viene visualizzato Risparmio.

- 1 Premere **Menu**.
- 2 Premere ▲ o ▼ per scegliere 1.Setup generale e premere **OK**.
- 3 Premere ▲ o ▼ per scegliere 2.Ecologia e premere **OK**.
- 4 Premere ▲ o ▼ per scegliere 2.Risparmio e premere **OK**.
- 5 Premere ▲ o ▼ per selezionare l'intervallo di tempo per il quale l'apparecchio deve restare inattivo prima di passare in Modalità Riposo. Premere **OK**.
- 6 Premere **Stop/Uscita**.

## Modalità Riposo avanzato

Se l'apparecchio è nella modalità Riposo e non riceve alcun lavoro per diverso tempo, esso entra automaticamente nella modalità Riposo avanzato e sul display LCD viene visualizzato Riposo. La modalità Riposo avanzato riduce il consumo energetico rispetto alla modalità Riposo. L'apparecchio si riattiva e inizia il riscaldamento nel momento in cui riceve dati dal computer o quando si preme un tasto sul pannello dei comandi.

## Impostazioni Toner

### Impostazioni toner (modo continuo)

E' possibile impostare la macchina per continuare a stampare dopo che il display mostra Sostituire toner.

La macchina continua la stampa fin quando il display mostra Toner esaurito. L'impostazione predefinita è Stop.

- 1 Premere **Menu**.
- 2 Premere ▲ o ▼ per scegliere 1.Setup generale e premere **OK**.
- 3 Premere ▲ o ▼ per scegliere 4.Sostit. toner e premere **OK**.
- 4 Premere ▲ o ▼ per scegliere Continua o Stop, premere **OK**.
- 5 Premere **Stop/Uscita**.



#### Nota

- Se si continua a stampare in modo continuo, non possiamo garantire la qualità di stampa.
- Mentre si utilizza il modo continuo la stampa può sembrare sbiadita.

## Contrasto del display LCD

Si può modificare il contrasto per fare in modo che il display appaia più chiaro o più scuro.

- 1 Premere **Menu**.
- 2 Premere ▲ o ▼ per scegliere 1.Setup generale e premere **OK**.
- 3 Premere ▲ o ▼ per scegliere 3.Contrasto LCD e premere **OK**.
- 4 Premere ▲ per scurire il display. Oppure, premere ▼ per schiarire il display. Premere **OK**.
- 5 Premere **Stop/Uscita**.

## Rapporto impostazioni utente

È possibile stampare un elenco delle impostazioni programmate.

- 1 Premere **Menu**.
- 2 (Per DCP-7055/DCP-7057/DCP-7060D)  
Premere ▲ o ▼ per scegliere 3.Info. macchina e premere **OK**.  
  
(Per DCP-7065DN)  
Premere ▲ o ▼ per scegliere 4.Info. macchina e premere **OK**.
- 3 Premere ▲ o ▼ per scegliere 3.Imp. Utente. Premere **OK**.
- 4 Premere **Inizio**.
- 5 Premere **Stop/Uscita**.

## Rapporto Configurazione di rete (Per DCP-7065DN)

È possibile stampare un rapporto che indica la configurazione di rete attuale, comprese le impostazioni del server di stampa di rete.



### Nota

---

Nome nodo: il nome nodo appare nell'elenco Configurazione di rete. Il nome nodo predefinito è "BRNXXXXXXXXXXXX".

---

- 1 Premere **Menu**.
- 2 Premere ▲ o ▼ per scegliere 4.Info.macchina.  
Premere **OK**.
- 3 Premere ▲ o ▼ per scegliere 4.Config.Rete.  
Premere **OK**.
- 4 Premere **Inizio**.
- 5 Premere **Stop/Uscita**.

## Scansione con un driver per scanner

Per informazioni sull'utilizzo di un driver per scanner, vedere Scansione di un documento con il driver WIA nella Guida software dell'utente.



## Impostazioni copia

Quando si vogliono cambiare momentaneamente le impostazioni solo per la copia successiva, usare i tasti temporanei **COPY**. E' possibile usare diverse combinazioni.

### DCP-7055 / DCP-7057



### DCP-7060D / DCP-7065DN




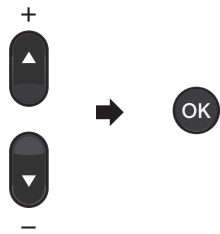
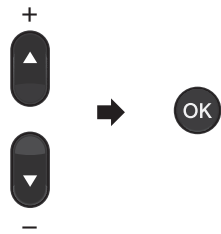
L'apparecchio riconfigura le proprie impostazioni predefinite un minuto dopo la copia.


## Interruzione copia

Per interrompere la copia, premere **Stop/Uscita**.

## Uso del tasto Opzioni

Accertarsi di essere in modalità Copia. Usare il tasto **Opzioni** per cambiare rapidamente e in maniera temporanea le impostazioni di copia per la copia successiva.

Premere	Selezioni menu	Opzioni	Pagina
<p>Opzioni</p> 	<p>Premere ▲ o ▼, quindi premere <b>OK</b></p> 	<p>Premere ▲ o ▼, quindi premere <b>OK</b></p> 	
	<p>Qualità</p>	<p><b>Auto*</b> Testo Foto Grafica</p>	<p>8</p>
	<p>Impila/Ordina (Per DCP-7065DN: appare quando il documento si trova nell'alimentatore automatico)</p>	<p><b>Cumul.*</b> Ordina</p>	<p>8</p>
	<p>Luminosità</p>	<p>-■□□□+ -□■□□+ -□□■□+* -□□□■+ -□□□□+</p>	<p>10</p>
	<p>Contrasto</p>	<p>-■□□□+ -□■□□+ -□□■□+* -□□□■+ -□□□□+</p>	<p>9</p>

Premere	Selezioni menu	Opzioni	Pagina
<p>Opzioni</p> 	Ingrand/Riduz.	<b>100%*</b> 97% LTR→A4 94% A4→LTR 91% Full Page 85% LTR→EXE 83% 78% 70% A4→A5 50% Pers. (25%-400%) Auto <sup>1</sup> 200% 141% A5→A4 104% EXE→LTR	9
	Layout pagina	<b>No (1 in 1)*</b> 2 in 1 (P) <sup>2</sup> 2 in 1 (L) <sup>2</sup> 2 in 1 (ID) 4 in 1 (P) <sup>2</sup> 4 in 1 (L) <sup>2</sup>	10
<sup>1</sup> Quando si utilizza l'alimentatore automatico <sup>2</sup> (P) significa Verticale (Portrait) e (L) significa Orizzontale (Landscape).			
Le impostazioni di fabbrica sono indicate in grassetto con un asterisco.			

## Migliorare la qualità di copia

È possibile scegliere tra una gamma di impostazioni sulla qualità. L'impostazione predefinita è *Auto*.

### ■ Auto

La modalità automatica è consigliata per le normali operazioni di stampa. Idonea per documenti che contengono sia testo che fotografie.

### ■ Testo

Adatto per documenti che contengono principalmente testo.

### ■ Foto

Migliore qualità di copia per fotografie.

### ■ Grafica

Idonea per copiare gli scontrini e le ricevute.

Per modificare *temporaneamente* l'impostazione sulla qualità, procedere nel modo seguente:

- 1 Caricare il documento.
- 2 Premere ▲ o ▼ per inserire il numero di copie desiderato.
- 3 Premere **Opzioni**.  
Premere ▲ o ▼ per scegliere *Qualità*.  
Premere **OK**.
- 4 Premere ▲ o ▼ per scegliere *Auto*, *Testo*, *Foto* o *Grafica*.  
Premere **OK**.
- 5 Premere **Inizio**.

Per modificare l'impostazione *predefinita*, procedere nel modo seguente:

- 1 Premere **Menu**.
- 2 Premere ▲ o ▼ per scegliere *2.Copia*.  
Premere **OK**.
- 3 Premere ▲ o ▼ per scegliere *1.Qualità*.  
Premere **OK**.
- 4 Premere ▲ o ▼ per scegliere la qualità della copia.  
Premere **OK**.
- 5 Premere **Stop/Uscita**.

## Ordinamento copie usando l'ADF (per DCP-7065DN)

È possibile ordinare copie multiple. Le pagine saranno impilate nell'ordine 1 2 3, 1 2 3, 1 2 3 e così via.

- 1 Caricare il documento nell'alimentatore automatico.
- 2 Premere ▲ o ▼ per inserire il numero di copie desiderato.
- 3 Premere **Opzioni**.  
Premere ▲ o ▼ per scegliere *Impila/Ordina*.  
Premere **OK**.
- 4 Premere ▲ o ▼ per scegliere *Ordina*.  
Premere **OK**.
- 5 Premere **Inizio**.

## Ingrandimento o riduzione dell'immagine copiata

È possibile scegliere le percentuali di ingrandimento o riduzione.

Per ingrandire o ridurre la copia successiva, procedere nel seguente modo:

- 1 Caricare il documento.
- 2 Premere ▲ o ▼ per inserire il numero di copie desiderato.
- 3 Premere **Opzioni**.
- 4 Premere ▲ o ▼ per scegliere *Ingrand/Riduz.*, quindi premere **OK**.
- 5 Procedere nel modo seguente:
  - Premere ▲ o ▼ per scegliere la riduzione o l'ingrandimento desiderato.  
Premere **OK**.
  - Premere ▲ o ▼ per scegliere *Pers. (25%-400%)*.  
Premere **OK**.  
Premere ▲ o ▼ per inserire la percentuale di ingrandimento o riduzione compresa tra 25% e 400%.  
Premere **OK**.  
(Per DCP-7065DN) *Auto* imposta l'apparecchio per il calcolo della percentuale di riduzione che meglio si adatta al formato carta. *Auto* è disponibile solo quando si utilizza l'ADF.  
*Pers. (25%-400%)* consente l'inserimento di una percentuale compresa tra il 25% al 400%.
- 6 Premere **Inizio**.



### Nota

Le opzioni layout pagina 2 in 1 (P), 2 in 1 (L), 2 in 1 (ID), 4 in 1 (P) e 4 in 1 (L) *non* sono disponibili con *Ingrand/Riduz.*

2

## Regolazione della luminosità e del contrasto

### Contrasto

È possibile regolare il contrasto per ottenere immagini più nitide e più vivaci.

Per modificare *temporaneamente* l'impostazione del contrasto, procedere nel modo seguente:

- 1 Caricare il documento.
- 2 Premere ▲ o ▼ per inserire il numero di copie desiderato.
- 3 Premere **Opzioni**.  
Premere ▲ o ▼ per scegliere *Contrasto*.  
Premere **OK**.
- 4 Premere ▲ o ▼ per aumentare o ridurre il contrasto.  
Premere **OK**.
- 5 Premere **Inizio**.

Per modificare l'impostazione *predefinita*, procedere nel modo seguente:

- 1 Premere **Menu**.
- 2 Premere ▲ o ▼ per scegliere *2.Copia*.  
Premere **OK**.
- 3 Premere ▲ o ▼ per scegliere *3.Contrasto*.  
Premere **OK**.
- 4 Premere ▲ o ▼ per aumentare o ridurre il contrasto.  
Premere **OK**.
- 5 Premere **Stop/Uscita**.

## Luminosità

Regolare la luminosità della copia rendendo le copie più scure o più chiare.

Per modificare *temporaneamente* l'impostazione della luminosità della copia, procedere nel modo seguente:

- 1 Caricare il documento.
- 2 Premere ▲ o ▼ per inserire il numero di copie desiderato.
- 3 Premere **Opzioni**.  
Premere ▲ o ▼ per scegliere *Luminosità*.  
Premere **OK**.
- 4 Premere ▲ o ▼ per rendere la copia più chiara o più scura.  
Premere **OK**.
- 5 Premere **Inizio**.

Per modificare l'impostazione *predefinita*, procedere nel modo seguente:

- 1 Premere **Menu**.
- 2 Premere ▲ o ▼ per scegliere *2.Copia*.  
Premere **OK**.
- 3 Premere ▲ o ▼ per scegliere *2.Luminosità*.  
Premere **OK**.
- 4 Premere ▲ o ▼ per rendere la copia più chiara o più scura.  
Premere **OK**.
- 5 Premere **Stop/Uscita**.

## N in 1 copie (layout pagina)

È possibile ridurre la quantità di carta utilizzata quando si esegue la copia utilizzando la funzione N in 1. Ciò consente di copiare due o quattro pagine su una sola pagina. Se si desidera copiare entrambi i lati di un documento di identità su una pagina, vedere *Copia ID 2 in 1* a pagina 12.

### ! IMPORTANTE

- Accertarsi di aver impostato il formato carta su *Letter* o *A4*.
- (P) significa *Verticale* e (L) significa *Orizzontale*.
- Non è possibile utilizzare l'impostazione *Grand/Riduzione* con la funzione N in 1.

- 1 Caricare il documento.
- 2 Premere ▲ o ▼ per inserire il numero di copie desiderato.
- 3 Premere **Opzioni**.  
Premere ▲ o ▼ per scegliere *Layout pagina*.  
Premere **OK**.
- 4 Premere ▲ o ▼ per scegliere *2 in 1 (P), 2 in 1 (L), 2 in 1 (ID)*<sup>1</sup>, *4 in 1 (P), 4 in 1 (L)* o *No (1 in 1)*.  
Premere **OK**.

<sup>1</sup> Per i particolari su *2 in 1 (ID)*, vedere *Copia ID 2 in 1* a pagina 12.

- 5 Premere **Inizio** per scansionare la pagina.  
(Per DCP-7065DN) Se il documento è stato inserito nell'ADF, l'apparecchio esegue la scansione delle pagine e avvia la stampa.  
**Se si utilizza il piano dello scanner, procedere al punto 6.**

- 6 Quando l'apparecchio esegue la scansione della pagina, premere ▲ per eseguire la scansione della pagina successiva.

Pag. Successiva?  
▲ Sì ▼ No

- 7 Posizionare la pagina successiva sul piano dello scanner. Premere **OK**. Ripetere i punti 6 e 7 per ciascuna pagina del layout.
- 8 Dopo aver eseguito la scansione di tutte le pagine, premere ▼ nel passo 6 per finire.

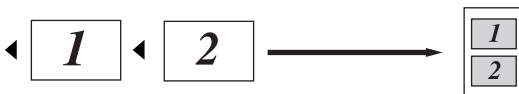
### Se si copia dall'ADF (per DCP-7065DN):

Posizionare il documento con la stampa *rivolta verso l'alto* nella direzione indicata in basso:

#### ■ 2 in 1 (P)



#### ■ 2 in 1 (L)



#### ■ 4 in 1 (P)



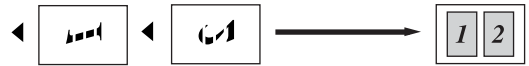
#### ■ 4 in 1 (L)



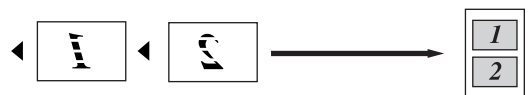
### Se si copia dal piano dello scanner:

Posizionare il documento con la stampa *rivolta verso il basso* nella direzione indicata in basso:

#### ■ 2 in 1 (P)



#### ■ 2 in 1 (L)



#### ■ 4 in 1 (P)



#### ■ 4 in 1 (L)



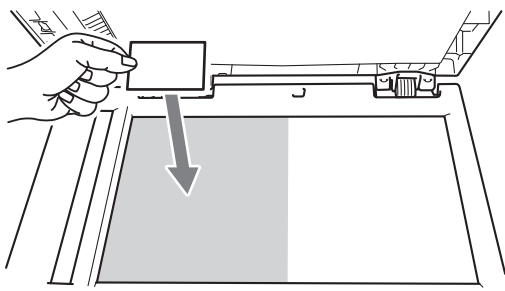
## Copia ID 2 in 1

È possibile copiare entrambi i lati del documento di identità su una pagina, mantenendo il formato originale del documento.

### Nota

È possibile copiare un documento di identità nei limiti previsti dalle leggi in vigore. Vedere *Limiti legali per la copia nel libretto Sicurezza e restrizioni legali*.

- 1 Posizionare un documento di identità con il lato di stampa *rivolto verso il basso* sul lato sinistro del piano dello scanner.



- Anche se il documento viene collocato sull'ADF, l'apparecchio esegue la scansione dei dati dal piano dello scanner.

- 2 Premere **Opzioni**.  
Premere ▲ o ▼ per scegliere *Layout pagina*.  
Premere **OK**.
- 3 Premere ▲ o ▼ per scegliere *2 in 1 (ID)*.  
Premere **OK**.

- 4 Premere **Inizio**.  
Dopo che l'apparecchio ha eseguito la scansione del primo lato del documento, sul display LCD vengono visualizzate le seguenti istruzioni.

```
Girare doc.ID
Poi prem. start
```

- 5 Capovolgere il documento di identità e posizionarlo sul lato sinistro del piano dello scanner.
- 6 Premere **Inizio**.  
L'apparecchio esegue la scansione dell'altro lato del documento e stampa la pagina.

### Nota

Scegliendo *Copia ID 2 in 1*, l'apparecchio imposta la qualità su *Foto* e il contrasto a +2 (-□□□□■+).

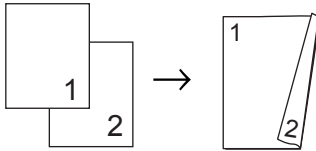


# Copia fronte-retro (da 1 lato a fronte-retro) (per DCP-7060D / DCP-7065DN)

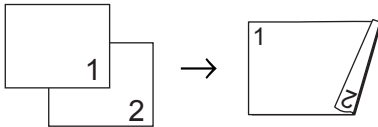
## Copia fronte-retro (lato lungo)

### ■ 1 lato → fronte-retro L

Verticale



Orizzontale



- 1 Caricare il documento.
- 2 Premere ▲ o ▼ per inserire il numero di copie desiderato.
- 3 Premere **Duplex** e ▲ o ▼ per selezionare 1 lato→2 lati L. Premere **OK**.
- 4 Premere **Inizio** per copiare la pagina. (Per DCP-7065DN) Se il documento è stato inserito nell'ADF, l'apparecchio esegue la scansione delle pagine e avvia la stampa.  
**Se si utilizza il piano dello scanner, procedere al punto 5.**

- 5 Quando l'apparecchio esegue la scansione della pagina, premere ▲ per eseguire la scansione della pagina successiva.

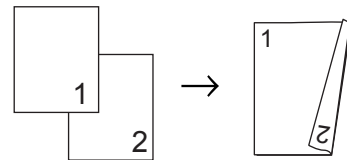
Pag. Successiva?  
 ▲ Sì ▼ No

- 6 Posizionare la pagina successiva sul piano dello scanner. Premere **OK**. Ripetere i punti 5 e 6 per le pagine restanti.
- 7 Dopo aver eseguito la scansione di tutte le pagine, premere ▼ nel passo 5 per finire.

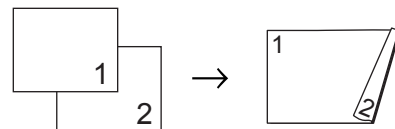
## Copia fronte-retro avanzata (lato corto)

### ■ 1 lato → fronte-retro S

Verticale



Orizzontale

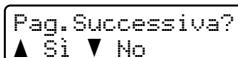


- 1 Caricare il documento.
- 2 Premere ▲ o ▼ per inserire il numero di copie desiderato.
- 3 Premere **Duplex** e ▲ o ▼ per selezionare 1 lato→2 lati S. Premere **OK**.

- 4 Premere **Inizio** per copiare la pagina.  
(Per DCP-7065DN) Se il documento è stato inserito nell'ADF, l'apparecchio esegue la scansione delle pagine e avvia la stampa.

**Se si utilizza il piano dello scanner, procedere al punto 5.**

- 5 Quando l'apparecchio esegue la scansione della pagina, premere ▲ per eseguire la scansione della pagina successiva.



Pag. Successiva?  
▲ Si ▼ No

- 6 Posizionare la pagina successiva sul piano dello scanner.  
Premere **OK**. Ripetere i punti 5 e 6 per le pagine restanti.

- 7 Dopo aver eseguito la scansione di tutte le pagine, premere ▼ nel passo 5 per finire.

## Pulizia dell'apparecchio

Pulire l'interno e l'esterno dell'apparecchio con un panno morbido asciutto e privo di peli. Quando si sostituisce la cartuccia toner o il gruppo tamburo, accertarsi di pulire l'interno dell'apparecchio. Per ulteriori dettagli sulla pulizia della macchina, consultare la Guida per utenti base.

### ⚠ AVVERTENZA

NON utilizzare materiali per la pulizia contenenti ammoniaca, alcol e qualsiasi tipo di spray o di sostanza infiammabile per pulire l'interno o l'esterno dell'apparecchio. In questo modo potrebbe verificarsi una scossa elettrica o un incendio.

Vedere *Per utilizzare in prodotto in modo sicuro nel libretto Sicurezza e restrizioni legal* per come pulire la macchina.



Fare attenzione a non inalare il toner.

### ⚠ IMPORTANTE

Usare detergenti neutri. Se si esegue la pulizia con liquidi volatili come diluenti o benzene la superficie dell'apparecchio verrà danneggiata.

## Controllare la macchina

### Controllo dei contapagine

È possibile visualizzare il contapagine dell'apparecchio per le copie, le stampe, gli elenchi e i rapporti o i resoconti.

- 1 Premere **Menu**.
- 2 Premere ▲ o ▼ per selezionare una delle seguenti opzioni:
  - 3.Info. macchina (DCP-7055/DCP-7057/DCP-7060D)
  - 4.Info. macchina (DCP-7065DN)
 Premere **OK**.
- 3 Premere ▲ o ▼ per scegliere 2.Contatore pag.. Premere **OK**.
- 4 Premere ▲ o ▼ per scegliere Totale, Lista, Copia o Stampa.
- 5 Premere **Stop/Uscita**.

## Controllo della durata rimanente del gruppo tamburo.

---

La vita utile dei componenti dell'apparecchio è indicata sul display.

- 1 Premere **Menu**.
- 2 Premere ▲ o ▼ per selezionare una delle seguenti opzioni:
  - 3.Info. macchina (DCP-7055/DCP-7057/DCP-7060D)
  - 4.Info. macchina (DCP-7065DN)

Premere **OK**.

- 3 Premere ▲ o ▼ per selezionare una delle seguenti opzioni:
  - 4.Vita tamburo (DCP-7055/DCP-7057/DCP-7060D)
  - 5.Vita tamburo (DCP-7065DN)

Premere **OK**.

- 4 Premere **Stop/Uscita**.



### Nota

---

Il controllo della durata sarà accurato solo se il contatore dei componenti viene resettato dopo l'installazione di un componente nuovo. Il controllo non sarà accurato se il contatore della durata di tale componente viene resettato durante la vita del componente usato.

---

## Imballaggio e spedizione dell'apparecchio



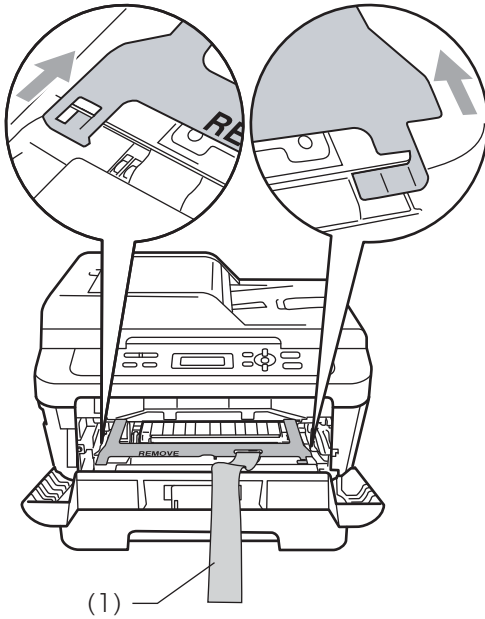
### Nota

---

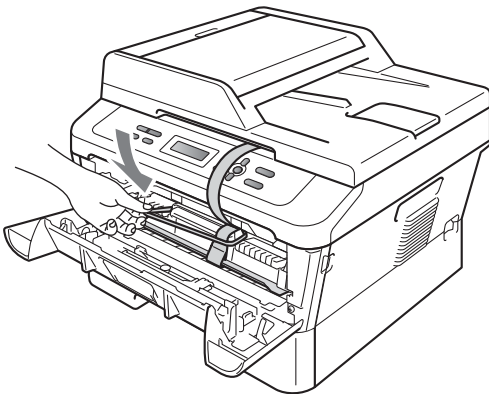
- Se per qualsiasi motivo l'apparecchio deve essere spedito, imballarlo con cura nella confezione originale per evitare danni durante il trasporto. L'apparecchio deve essere adeguatamente assicurata con il vettore.
- Se si restituisce l'apparecchio alla Brother come parte di Servizio di cambio, imballare solo l'apparecchio. Tenere tutte le parti separate, incluso il gruppo tamburo, le cartucce toner e i materiali stampati per usarli con la macchina 'sostitutiva'.

- 1 Disattivare l'interruttore di alimentazione dell'apparecchio. Scollegare tutti i cavi e poi scollegare il cavo di alimentazione dalla presa di alimentazione CA. Lasciare la macchina spenta per almeno 10 minuti per farla raffreddare.
- 2 Aprire il coperchio frontale.
- 3 Rimuovere il gruppo tamburo e la cartuccia del toner. Lasciare la cartuccia del toner installata nel gruppo tamburo.

- 4 Mettere il materiale protettivo (1) nell'apparecchio con il tasto "RIMUOVERE" a sinistra, come mostrato nell'illustrazione.

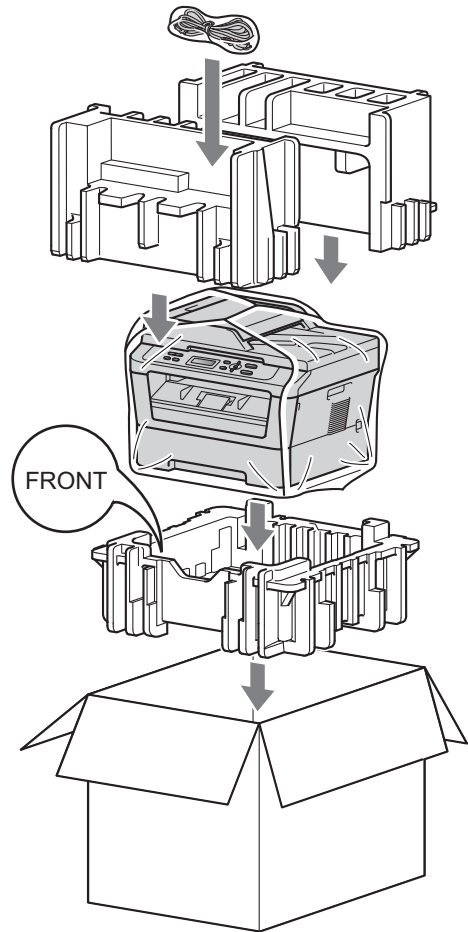


- 5 Mettere il gruppo tamburo e il toner cartuccia nuovamente nell'apparecchio.  
6 Mettere il nastro elastico sopra la maniglia del gruppo tamburo come mostrato nell'illustrazione.



- 7 Chiudere il coperchio frontale.  
8 Mettere l'apparecchio nella confezione da cui è stato tolto.

- 9 Imballare il cavo CA e i materiali stampati nel cartone originale come mostrato di seguito:



- 10 Chiudere il cartone e fissarlo con nastro da imballaggio.

L'elenco riporta una lista completa di funzioni e termini che compaiono nei manuali Brother. La disponibilità di tali funzioni varia a seconda del modello acquistato.

**ADF (alimentatore automatico (per DCP-7065DN))**

Il documento può essere collocato nell'alimentatore automatico documenti e la scansione viene eseguita automaticamente una pagina alla volta.

**Annullamento di un'operazione**

Annulla un'operazione di stampa programmata e cancella la memoria dell'apparecchio.

**Contrasto**

Impostazione che compensa il chiaro e lo scuro dei documenti, schiarendo nelle copie i documenti scuri e scurendo quelli chiari.

**Impostazioni provvisorie**

È possibile scegliere alcune opzioni per ciascuna copia senza modificare le impostazioni predefinite.

**LCD (pannello a cristalli liquidi)**

Il display dell'apparecchio che mostra i messaggi interattivi durante la programmazione a schermo e riporta la data e l'ora quando l'apparecchio non viene utilizzato.

**Modalità Menu**

Modalità di programmazione per modificare le impostazioni dell'apparecchio.

**OCR (software per il riconoscimento ottico dei caratteri)**

ScanSoft™ PaperPort™ 12SE con OCR o Presto! L'applicazione software PageManager consente di convertire un'immagine di testo in testo modificabile.

**Rapporto impostazioni utente**

Un rapporto di stampa che mostra le impostazioni attuali dell'apparecchio.

**Risoluzione**

Il numero di linee verticali e orizzontali per pollice.

**Scala di grigio**

Le sfumature di grigio disponibili per copiare fotografie.

**Scansione**

L'operazione di invio al computer dell'immagine elettronica di un documento cartaceo.

## C

Copia	
Contrasto .....	9
Copia ID 2 in 1 .....	12
Dal piano dello scanner .....	10, 13, 14
impostazioni temporanee .....	5
Ingrandimento/Riduzione .....	9
Luminosità .....	10
N in 1 (layout pagina) .....	10
ordinamento (solo ADF) .....	8
qualità .....	8
tasti .....	5
Tasto Opzioni .....	6
usando ADF .....	8
Copia fronte-retro .....	13

## G

Gruppo tamburo	
Controllo (durata rimanente) .....	16

## I

Imballaggio dell'apparecchio .....	16
Impostazioni di copia temporanee .....	5
Impostazioni toner (modo continuo) .....	2
Informazioni sull'apparecchio	
Contapagine .....	15
Controllo della durata rimanente delle parti .....	16
Ingrandimento/Riduzione .....	9
Interruzione della corrente elettrica .....	1
Istruzioni per la sicurezza .....	i

## L

Layout pagina (N in 1) .....	10
LCD (display a cristalli liquidi)	
Contrasto .....	3

## M

Manutenzione, ordinaria .....	15
Controllo della durata rimanente delle parti .....	16
Memoria	
Memorizzazione .....	1
Modalità Riposo .....	1
Modalità Riposo avanzato .....	2

## N

N in 1 (layout pagina) .....	10
------------------------------	----

## O

Ordinamento .....	8
-------------------	---

## Q

Qualità	
Copia .....	6
copia .....	8

## R

Riduzione	
copie .....	9
Risparmio toner .....	1

**brother**<sup>®</sup>

Questi apparecchi sono approvati per essere utilizzati unicamente nel paese in cui sono stati acquistati. Le aziende Brother locali o i loro rivenditori presteranno assistenza solamente per gli apparecchi acquistati nei loro paesi.