

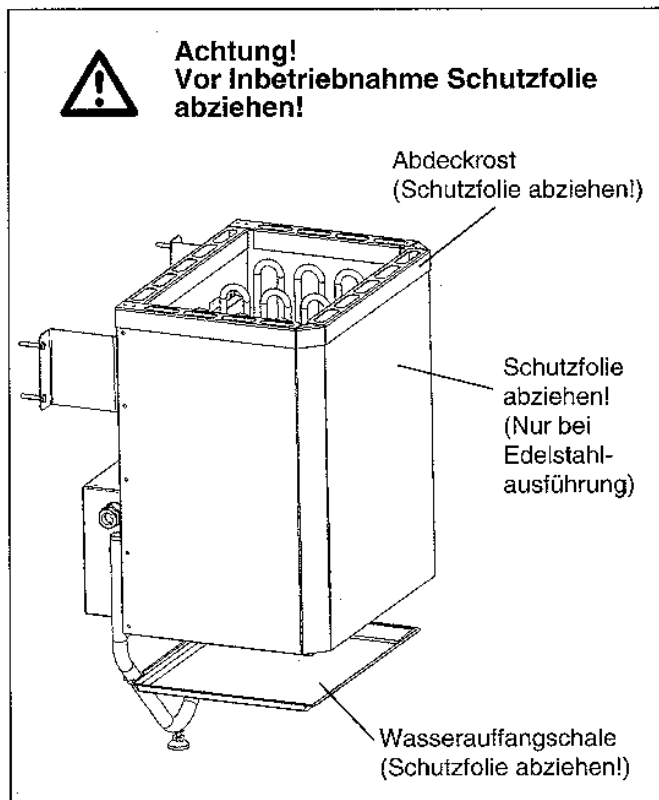
## ⓓ **Bedienungsanleitung Saunaheizgerät**



<b>Typen</b>	<b>Artikel-Nr.:</b>	<b>Artikel-Nr.:</b>
SHG 3300	500.0409.00.00	37.462.20
SHG 7500	500.0401.00.00	37.462.03
SHG 9000	500.0402.00.00	37.462.06
SHG 7500-V	500.0403.00.00	37.462.13
SHG 9000-V	500.0404.00.00	37.462.16

## Inhaltsverzeichnis

	Seite
Inhaltsverzeichnis	2
Allgemeines	2
Wichtige Sicherheitshinweise	2-3
Montageanweisung	3
Montage des Saunaheizgerätes	4
Elektroanschluß an das Steuergerät	5
Anschlußschema SHG-Standard/ Anschlußschema SHG Verdampfer	6 7
Reinigung und Pflege	8
Befüllung mit Saunasteinen	
Aufguß	
Was tun bei Problemen?	
Hinweise zu Saunaheizgerät mit integriertem Verdampfer	
Montage des Ofens	9
Allgemeine Hinweise	10
Badeformen	10
Reinigung und Pflege Verdampfer	11
Garantieinformationen	12



## Allgemeines

Sehr geehrte Kundin, sehr geehrter Kunde,

vor Inbetriebnahme bitten wir Sie, diese Gebrauchsanweisung aufmerksam durchzulesen. Sie werden dann sehr rasch mit der Bedienung des Gerätes vertraut sein.

### Vorsicht beim Betrieb des Saunaheizgerätes!

Beim Betrieb des Saunaheizgerätes ist zu berücksichtigen, daß hierbei sehr hohe Temperaturen entstehen.

Das Saunaheizgerät wird vor allem im oberen Bereich des Rahmens heiß.

Kinder sollten daher unbedingt ferngehalten werden, denn Sie erkennen die Gefahren nicht, die beim Umgang mit diesem Gerät entstehen können.

Unsere Geräte entsprechen den geltenden Sicherheitsbestimmungen. Dadurch können jedoch nicht alle möglichen Unfallrisiken abgedeckt werden.

Um einen gefahrlosen Betrieb Ihres Gerätes sicherzustellen, sollten Sie unbedingt die Sicherheitshinweise in dem entsprechenden Kapitel beachten.

### Wichtige Sicherheitshinweise

Während dem Betrieb Ihrer Saunaaanlage entstehen in der Kabine und vor allem am Ofen sehr hohe Temperaturen. Bei unsachgemäßer Montage besteht Brandgefahr. Lesen Sie bitte diese Montageanweisung sorgfältig durch. Beachten Sie besonders die Maßangaben und die nachfolgenden Hinweise.

- Das Saunaheizgerät ist für eine Anschlußspannung von 400 V AC 3N vorgesehen.
- Die Montage und der elektrische Anschluß der Sauna-Einrichtung und anderer elektrischer Betriebsmittel dürfen nur durch einen Fachmann erfolgen. Hierbei sind besonders die notwendigen Schutzmaßnahmen nach VDE 0100 § 49 DA/6 und VDE 0100 Teil 703/11.82 §4 zu beachten.
- Es darf nur ein Saunaheizgerät in der Kabine installiert werden.
- Sauna-Einrichtungen dürfen nur in Saunakabinen aus geeignetem, harzarmen und unbehandeltem Material (z.B. Nordische Fichte) aufgestellt werden.
- Die Mindesthöhe der Saunakabine muß 1,90 m (innen) betragen.

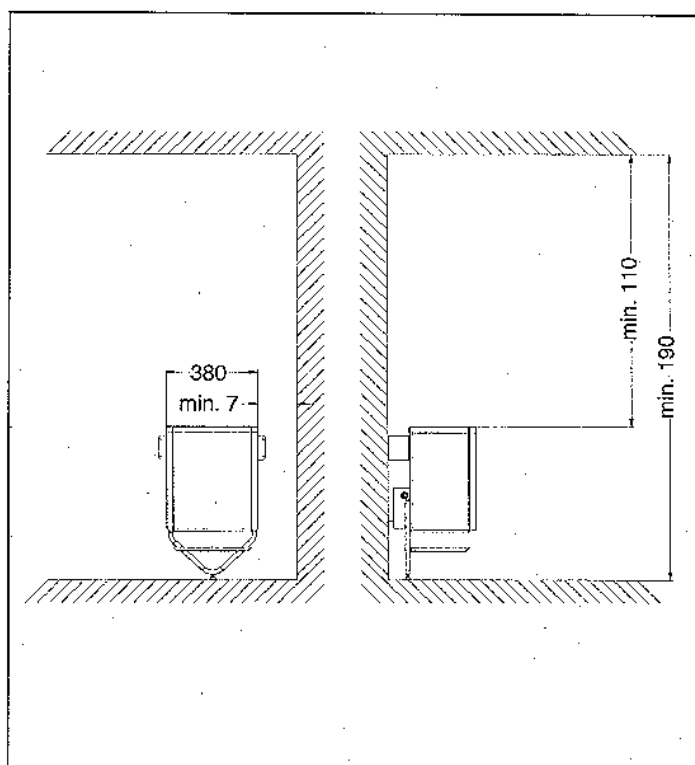
- In der Saunakabine darf nur ein Saunaheizgerät mit entsprechender Heizleistung montiert werden.

Anschlußleistung [KW]	Kabinengröße [m <sup>3</sup> ]
3,3	ca. 4 - 6
7,5	ca. 8 - 12
9,0	ca. 10 - 14

- In jeder Saunakabine sind Be- und Entlüftungsschlitze vorzusehen.
- Die Entlüftung wird immer diagonal versetzt zum Saunaofen in der hinteren Saunawand im unteren Bereich angebracht. Die Be- und Entlüftungen dürfen nicht verschlossen werden.
- Das für die Regelung bzw. Steuerung des Saunaofens erforderliche Steuergerät wird an geeigneter Stelle an der **Kabinenaußenwand** befestigt, die zugehörigen Fühlergehäuse gemäß der den Steuergeräten beiliegenden Montageanleitung im Inneren der Saunakabine.
- Die Kabinenbeleuchtung mit der dazugehörigen Installation muß in der Ausführung "spritzwassergeschützt" und für eine Umgebungstemperatur von 140 °C geeignet sein. Daher ist in Verbindung mit dem Saunaofen nur eine VDE-geprüfte Saunaleuchte mit max. 40 Watt zu installieren.

## Montageanweisung

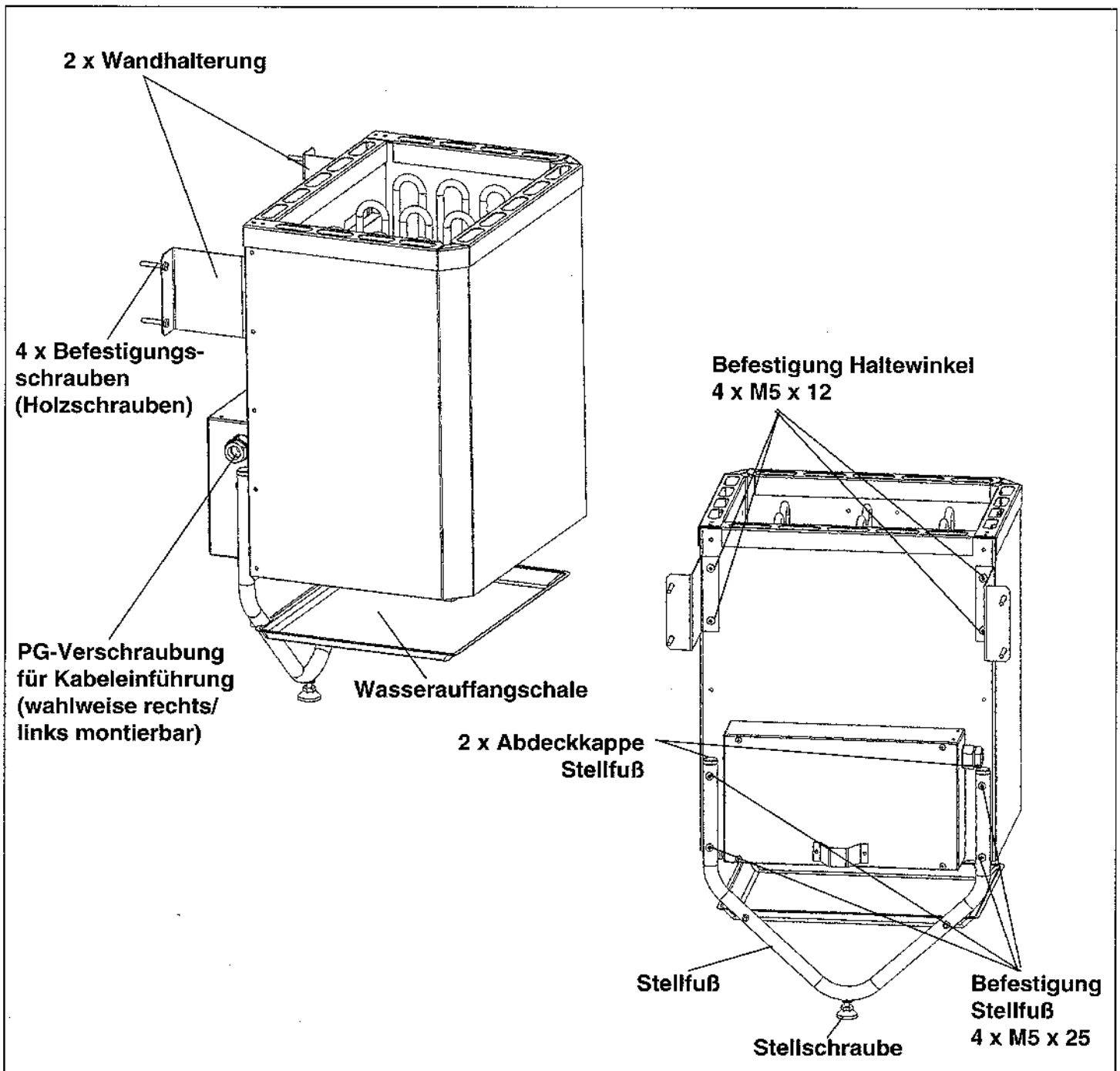
- Bei der Montage des Saunaofens ist darauf zu achten, daß der senkrechte Abstand zwischen Oberkante Saunaofen und Saunadecke mindestens 110 cm und der waagerechte (seitliche) Abstand zwischen Ofen und Kabinenwand mindestens 7 cm beträgt. Der Abstand zwischen Ofenunterkante und Fußboden ist durch die Bauart der Geräte (Stellfuß) vorgegeben. Hierbei ist jedoch zu beachten, daß der Ofen nicht auf einen Boden aus leicht brennbarem Material (Holz, Kunststoffbodenbelag o.ä.) gestellt werden darf. Zweckmäßig im Saunabereich sind Keramikfliesen o.ä. Der Abstand zwischen Ofenrückwand und Kabinenwand ist ebenfalls durch die Bauart (Wandhalterung) vorgegeben.
- Der Abstand zwischen Ofenschutzgitter bzw. Liegebank und anderer brennbarer Materialien zum Ofen muß mindestens 7 cm betragen. Die Schutzgitter-Höhe muß mit der vorderen Ofenhöhe gleich sein.



## Montage des Saunaheizgerätes

- Stellfuß mittels beigefügten Schrauben (4 Stück M5 x 25) an Ofenrückwand montieren.
  - Wandhalterung mittels beigefügten Schrauben (4 Stück M5 x 12) an Ofenrückwand montieren.
  - Die Netzkabeleinführung in den Klemmenkasten ist sowohl von der linken, als auch von der rechten Seite möglich. (Bohrungen sind beidseitig vorbereitet).
- Entsprechend der gewählten Aufstellsituation (links/rechts) ist die PG-Kabelverschraubung zu montieren. Die gegenüberliegende Bohrung im Klemmenkasten ist mit dem beigefügten Kunststoffstopfen zu verschließen.

- Nach elektrischem Anschluß des Netzkabels den Anschlußkasten mit dem Deckel (Abstandhalter nach außen) wieder verschließen.
- Saunaofen mittig vor die Luftaustrittsöffnung stellen. Wandhalterung Saunaheizgerät mittels der beigefügten Holzschrauben an der Kabinenwand befestigen.
- Steinrost einlegen und Saunasteine auflegen (siehe Beschreibung "Steinrost mit Saunasteinen belegen", Kap. "Reinigung und Pflege" S. 8).
- Wasserauffangschale mit den Bolzen in die am Stellfuß vorgesehene Bohrungen einschieben.



## Elektroanschluß an das Steuergerät

Die Sauna-Einrichtung (Saunaofen, Steuergerät und Beleuchtung usw.) darf nur durch einen örtlich zugelassenen Elektroinstallateur mittels festem Anschluß an das Netz angeschlossen werden. Alle Anschlußleitungen, die im Inneren der Kabine verlegt werden, müssen für eine Umgebungstemperatur von mindestens 140 °C geeignet sein. Zweckmäßig ist eine Silikonleitung. Werden als Anschlußleitung 1-adrige Leitungen verwendet, müssen diese durch ein biegsames Metallrohr geschützt werden. Den Mindestquerschnitt der Anschlußleitung und die Mindestgröße der Saunakabine entnehmen Sie der nachfolgenden Tabelle.

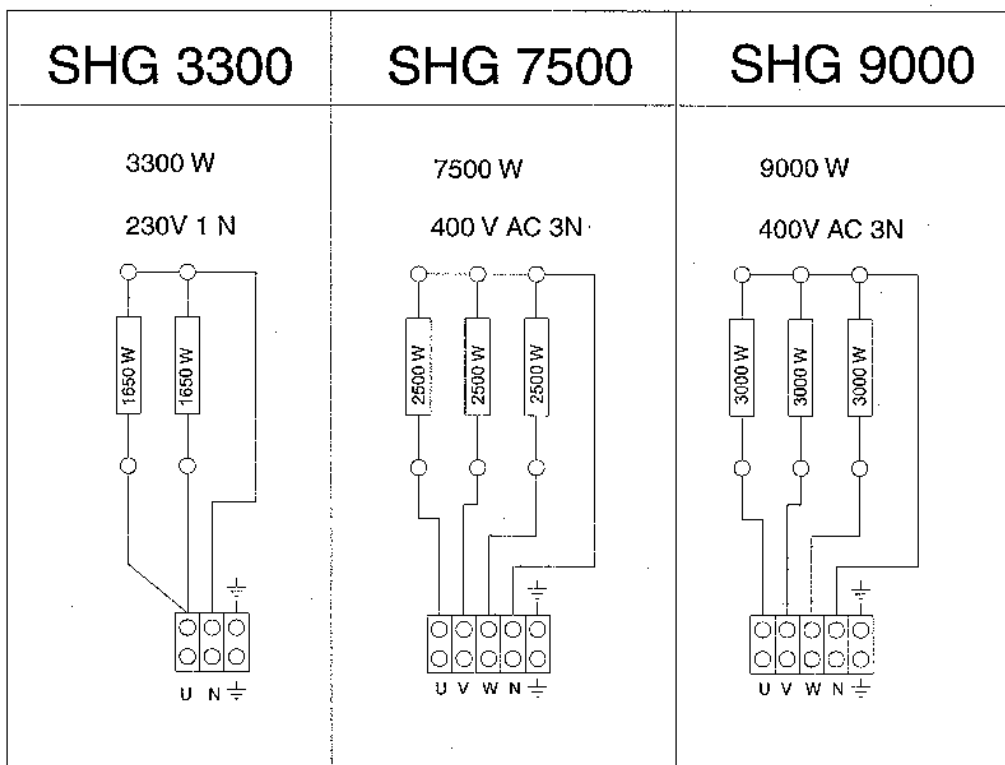
Sollten in Ihrer Kabine keine Leerrohre vorhanden sein, bohren Sie unmittelbar neben dem Ofen, dort wo das Kabel aus dem Ofen herauskommt, ein ca. 10-12 mm großes Loch in die Kabinenwand und führen das Kabel durch dieses Loch nach außen und dann zum Steuergerät. Auch an der Kabinenaußenseite sollte das Kabel, so wie alle anderen Anschlußkabel (Zuleitung zum Netz und zur Kabinenbeleuchtung), vor Beschädigung geschützt werden. Dieses kann mit Installationsrohren oder mit Holzabdeckleisten erfolgen.

Gerätetyp	Anschlußleistung in KW	geeignet für Kabinengröße in m <sup>3</sup>	Mindest-Querschnitte in mm <sup>2</sup> (Kupferleitung)		
			SHG 7500-9000: Anschluß an 400 V AC 3N	SHG 3300: Anschluß an 230 V 1N	
			Netzzuleitung Netz zum Steuergerät	Ofen-Anschlußleitung Steuergerät zum Ofen (Silikon)	Absicherung in Ampere
<b>SHG 3300</b>	3,3	ca. 4 - 6	3 x 1,5	3 x 1,5	16
<b>SHG 7500</b>	7,5	ca. 8 - 12	5 x 2,5	5 x 1,5	16
<b>SHG 9000</b>	9,0	ca. 10 - 14	5 x 2,5	5 x 1,5	16
<b>SHG 7500-V</b>	7,5	ca. 8 - 12	5 x 2,5	<b>7 x 1,5</b>	16
<b>SHG 9000-V</b>	9,0	ca. 10 - 14	5 x 2,5	<b>7 x 1,5</b>	16

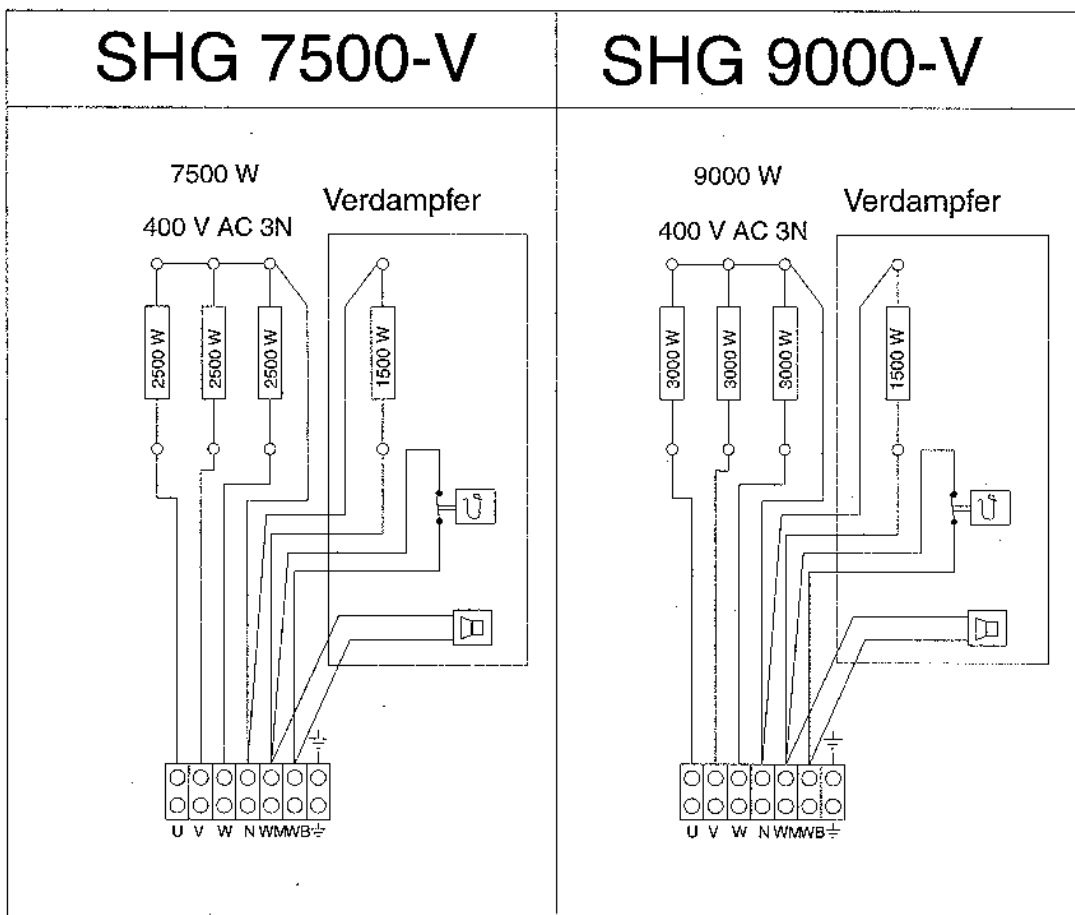
Der Elektroanschluß ist gemäß Schaltplan durchführen. Ein Schaltplan ist auf der Innenseite des Anschlußdeckels angebracht.

Beachten Sie, daß stromführende Leitungen aus Sicherheitsgründen nicht sichtbar an den Kabineninnenwänden verlegt werden sollen. Bei den meisten Saunakabinen sind deswegen bereits in dem Wandelement mit der Zuluftöffnung Leerrohre für die Kabelverlegung eingefügt.

## Anschlußschema SHG-Standard



## Anschlußschema SHG-Verdampfer



## Reinigung und Pflege

Vor dem Reinigen den Ofen (über das Steuergerät) ausschalten und abkühlen lassen.

Zur Reinigung und Pflege des Ofens sollten keine scheuernden Reinigungsmittel verwendet werden.

### Saunasteine auf Steinrost auflegen

Saunasteine sind ein Naturprodukt! Die Steine sind schon vorgereinigt, es empfiehlt sich jedoch, eine nochmalige Reinigung mit klarem Wasser vorzunehmen. Eine ausreichende Menge Saunasteine ist mitgeliefert.

Für die Auflage des Steinrosts sind am Innenmantel des Saunaheizgerätes Auflageflächen vorbereitet. Diese Auflageflächen sind so ausgeführt, daß der Steinrost in zwei verschiedenen Positionen aufgelegt werden kann.

- Ist der Steinrost in der unteren Position montiert, kann die maximale Steinmenge aufgelegt werden. Eine große Steinmenge bewirkt einen höheren Anteil an Strahlungswärme, was als sehr behaglich empfunden wird und zu einem angenehmen Saunaklima beiträgt. Das Aufheizen einer großen Steinmenge erfordert jedoch mehr Vorheizzeit und bewirkt höheren Energieverbrauch.
- Ist der Steinrost in der oberen Position montiert, ergibt sich eine kürzere Vorheizzeit und geringerer Energieverbrauch.

Die großen Steine unten, die kleinen Steine oben einschichten. Die Steine locker einlegen, so daß die Luftzirkulation im Ofen nicht behindert wird. Die Heizstäbe sollen vollständig mit den Steinen bedeckt sein. Wenn die Steine spröde werden, sollten sie ausgetauscht werden.

### Aufguß

Der Saunaofen ist für Saunaaufgüsse geeignet. Beachten Sie dabei folgende Hinweise:

- Die Aufgußmenge soll 15 g/m<sup>3</sup> Kabinenvolumen nicht überschreiten.
- Der Aufguß erfolgt üblicherweise am Ende eines Saunagangs direkt auf die heißen Steine im Ofen. Um die Gefahr von Verbrennungen durch den beim Aufgießen aufsteigenden heißen Dampf zu vermeiden, sollte der Aufguß immer von der Seite mit einer Schöpfkelle erfolgen.
- Bei der Verwendung von Aufgußkonzentraten (z.B. ätherische Öle) sind die Anwendungshinweise des Herstellers zu beachten. Bei Verwendung zu hoher Konzentrationen dieser Mittel kann es zu Verpuffungen kommen.

- Aufgüsse mit Beimischungen von alkoholischen Getränken oder sonstige nicht für den Saunabetrieb vorgesehene Zusätze sind wegen der Brandgefahr nicht zu empfehlen.

## Was tun bei Problemen?

### Der Ofen heizt nicht...

Haben Sie alle notwendigen Schalter betätigt? (siehe die Gebrauchsanleitung zum Steuergerät)  
Hat die Sicherung in der Hausinstallation ausgelöst?  
Haben Sie die Temperaturregler richtig eingestellt? (siehe die Gebrauchsanleitung zum Steuergerät)

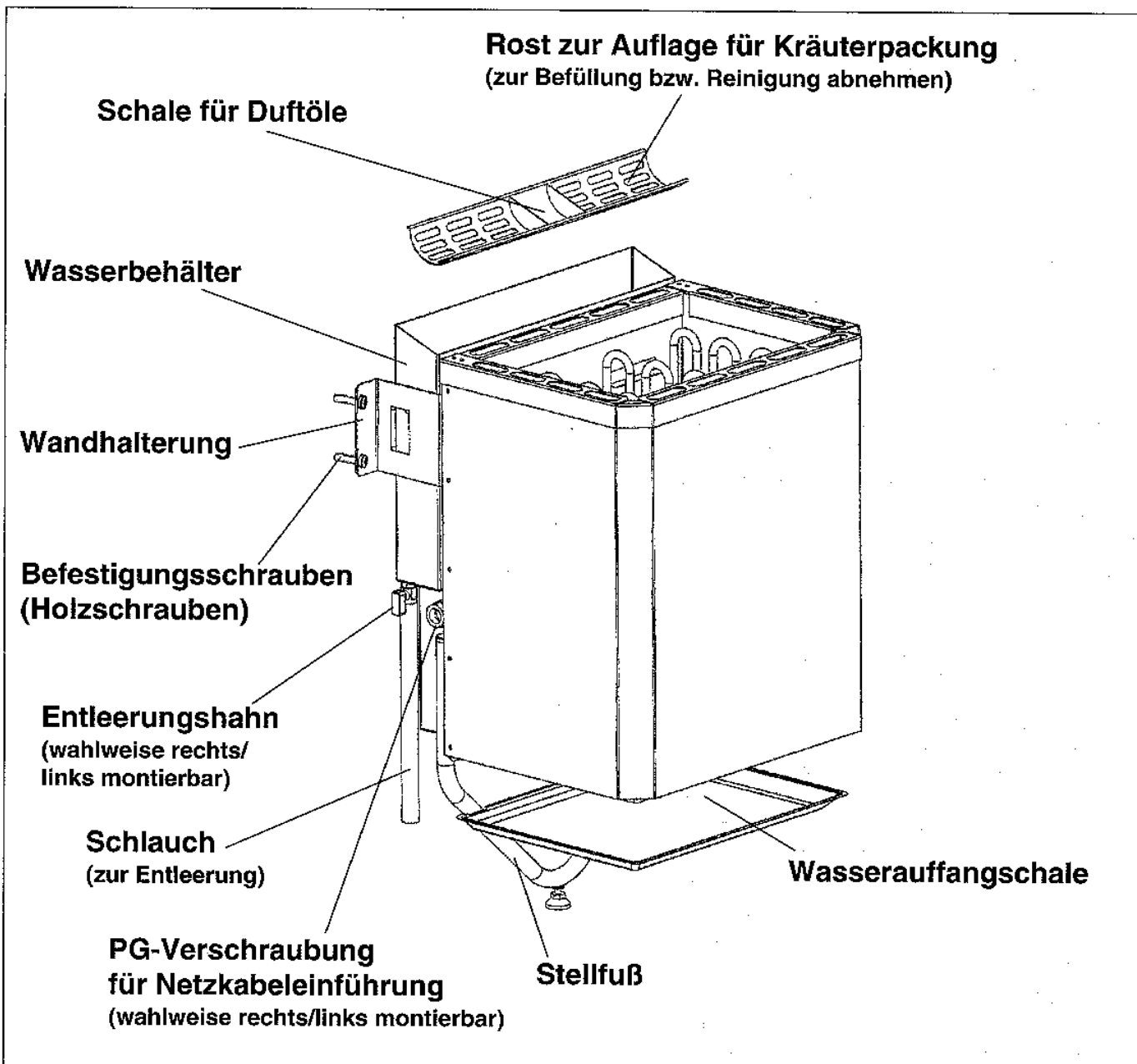
## Hinweise zu Saunaheizgerät mit integriertem Verdampfer

### Montage des Ofens

Für die Montage des Saunaheizgerätes mit integriertem Verdampfer gelten die selben Hinweise wie für die Montage des Standard-Saunaheizgerätes (siehe Seite 5)

kann. Die gegenüberliegende Öffnung im Wasserbehälter ist mit dem mitgelieferten Blindstopfen R 1/8" zu verschließen.

Genau wie bei der Netzkabelzuführung steht es dem Anwender frei, den Kugelhahn für die Entleerung des Wasserbehälters je nach besserer Zugänglichkeit wahlweise links oder rechts zu montieren. Zur gezielten Entleerung in einem Auffangbehälter (z.B. Eimer) ist ein Stück Gummischlauch mitgeliefert, welches auf den Kugelhahn aufgeschoben werden





# Hinweise zu Saunaheizgerät mit integriertem Verdampfer

## Allgemeine Hinweise

### ACHTUNG! VERBRÜHUNGSGEFAHR !

An der Oberseite des Wasserbehälters steigt beim Betrieb Dampf auf. Das Aufbringen von Kräuterpäckungen bzw. Duftölen soll wegen der möglichen Verletzungsgefahr nicht während des Verdampferbetriebs erfolgen. Dies sollte möglichst vor Inbetriebnahme des Verdampfers geschehen.

- Die Füllmenge für optimalen Betrieb des Verdampfers beträgt ca. 4,5 Liter. Das Wasser wird von oben eingefüllt.
- In jedem Fall ist es **zu vermeiden**, daß der Behälter **“randvoll”** gefüllt wird, da es sonst im Betrieb zum **“Überkochen”** des Wassers kommt.
- Ebenso darf der Verdampfer **nicht ohne Wasser** in Betrieb genommen werden!
- Maximale Füllstandshöhe nicht überschreiten (siehe beidseitig angebrachte Warnhinweisschilder)
- Der Aufheizvorgang des Verdampfers nimmt einige Minuten in Anspruch. Die Aufheizzeit wird verkürzt, wenn während dieser ein höherer Feuchtwert am Steuergerät eingegeben wird.
- Der Verdampfer ist mit einem Wassermangelschutz ausgerüstet. Das heißt, sobald der minimale Füllstand unterschritten wird, erfolgt eine automatische Abschaltung des Verdampfers und ein akustisches Signal ertönt. Ist dies der Fall, so ist es ratsam, den Ver-

dampfer einige Minuten abkühlen zu lassen, bevor der Wasserbehälter wieder aufgefüllt wird. Die Auslösung des Wassermangelschutzes ist nur für den Notfall vorgesehen. Es ist nicht ratsam, den Verdampfer ohne Nachzufüllen solange zu betreiben, bis diese Abschalteneinrichtung anspricht.

Dies ist auch nicht erforderlich, da die Wassermenge von 4,5 Liter, bei Dauerbetrieb für ca. 60 min. ausreicht.

- **Nach jedem Feuchte-Betrieb Gerät abkühlen lassen und Restwasser entleeren.**

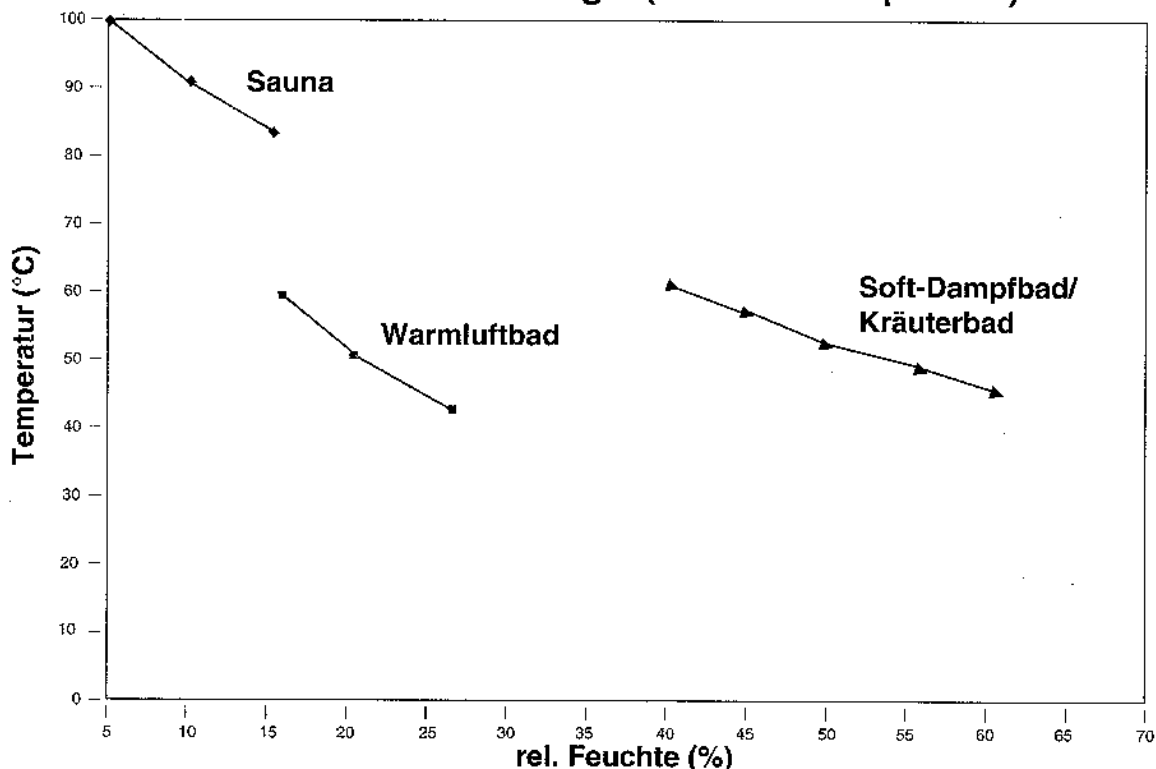
## Badeformen

Mit dem integrierten Verdampfer und dem dazugehörigen Steuergerät haben Sie die Möglichkeit, verschiedene Badeformen einzustellen. Neben der klassischen finnischen Sauna mit Temperaturen zwischen 70 °C und 110 °C mit sehr geringer relativer Feuchte (max. 15 %) können Sie auch bei Temperaturen zwischen 30 °C und 60 °C ein Feuchtebad bzw. Kräuterbad genießen.

Bitte beachten Sie, daß bei Feuchtebetrieb die Temperatur aus Sicherheitsgründen auf 60 °C begrenzt wird bzw. begrenzt werden muss!

Die Dauer eines Feuchte-Bades sollte je nach Wohlbefinden zwischen 15 und 30 Minuten liegen. (Nach einer Ruhepause ist ein zweites Bad möglich). Wenn Sie unter Herzbeschwerden, Kreislaufschwäche, hohem Blutdruck oder anderen Beschwerden leiden, sollten Sie vor der Anwendung eines Feuchte-Bades hierzu einen Arzt befragen.

### Badeformen in Abhgk. (Feuchte/Temperatur)



## **Hinweise zu Saunaheizgerät mit integriertem Verdampfer**

Verwenden Sie bitte nur reine wasserlösliche Kräuteressenzen oder abgepackte Kräuterbeutel, bestehend aus pflanzlichen oder synthetischen Ölen. Diese Artikel sind im Rahmen unseres Sauna-Programms als Zubehör erhältlich.

Geben Sie die mit ein wenig Wasser verdünnten Mittel in die Kräuterschale. Verwenden Sie nie reine Sauna-Aufgußmittel. Diese lösen sich in der Regel nicht vollständig in Wasser auf und sind daher ungeeignet.

Abgepackte Kräuterbeutel legen Sie auf den dafür vorgesehenen Rost (siehe Abbildung Seite 9). Durch den aufsteigenden Dampf werden die Duftstoffe der Kräuter gelöst und verteilen sich mit dem Dampf in der Kabine.

Auf den üblichen Sauna-Aufguß am Ende eines Saunaganges brauchen Sie bei diesem Saunaheizgerät nicht zu verzichten. Verwenden Sie für den Aufguß jedoch nur Aufgußmittel in der vom Hersteller vorgesehenen verdünnten Form.

**Verwenden Sie jedoch niemals Alkohol!  
Brand-und Explosionsgefahr!**

## **Reinigung und Pflege Verdampfer**

Sie sollten das Wasser nach jeder Benutzung des Verdampfers ablassen. Etwaige Verunreinigungen durch Kräuteressenzen können durch Ausspülen mit frischem Wasser beseitigt werden. Schließen Sie hierzu einen Schlauch an dem Abfaßhahn an und lassen Sie das Wasser ablaufen. **Vorsicht!** Das Wasser könnte noch heiß sein. Der Verdampfer ist geeignet für den Betrieb mit Wasser der Härtestufe 1 (1-7 deutsche Härtegrade). Erfragen Sie, wenn nötig, bei Ihrem Wasserversorgungs-unternehmen den Härtegrad Ihres Wassernetzes. Bei höheren Härtegraden sollten Sie entkalktes Wasser verwenden. Die Verdampferwanne sollte je nach dem Härtegrad des Wassers, ähnlich wie bei der Kaffeemaschine, öfters entkalkt werden. Bei stark kalkhaltigem Wasser empfehlen wir bei Anlagen, die täglich betrieben werden, eine Entkalkung alle 2-3 Wochen durchzuführen. Beachten Sie aber, daß diese Zeitspanne entscheidend vom Härtegrad und von der Menge des verdampften Wassers, das heißt von der täglichen Betriebsdauer abhängt.

Achten Sie bitte darauf, daß bei Betrieb immer genügend Wasser in der Verdampferwanne ist. Ein häufiges Trockengehen der Anlage ist zu vermeiden, da die Heizstäbe Schaden nehmen können. Aus dem gleichen Grund sollten Sie nie während oder kurz nach der Benutzung Wasser nachfüllen. Die Heizstäbe würden zu sehr abgeschreckt und könnten auch so Schaden nehmen.

# EG-Konformitätserklärung EC Declaration of Conformity

Wir/We

ISC GmbH  
Eschenstraße 6  
D-94405 Landau/Isar

erklären hiermit, daß die nachfolgende genannte Maschine den einschlägigen grundlegenden Sicherheits- und Gesundheitsanforderungen der EG-Richtlinie entspricht  
declare, that the following machinery complies with all the essential health and safety requirements of the EC Directive.

Geräteart

Description of machinery: Saunaheizgerät

Typ

Type of machinery: SHG 3300/SHG 7500/SHG 9000/SHG 7500-V/SHG 9000-V

## EG-Richtlinien/EC Directives:

EG Maschinenrichtlinie 89/392/EWG mit Änderungen  
EC Directive for machinery 89/392/EEC with amendments

EG Niederspannungsrichtlinie 73/23/EWG  
EC Directive for low voltage 73/23/EEC

EG Richtlinie Einfache Druckbehälter 87/404/EWG  
EC Directive for easy pressure tank 87/404/EWG

EG Richtlinie Elektromagnetische Verträglichkeit 89/336/EWG mit Änderungen  
EC directive electromagnetic compatibility 89/336/EEC with amendments

Angewandte harmonisierte Normen  
Applicable harmonized standards:

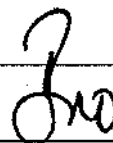
\* EN 60335-1, EN 60335-2-53

Angewandte nationale Normen und technische Spezifikationen  
Applicable national standards and technical specifications:

\*

08.06.1998

Datum / date



Unterschrift / sign  
Management-Development

Archivierung / For archives

SHG 3300/SHG7500/SHG 9000: SHG-0143-06-200-E

SHG7500-V/SHG 9000-V: SHG-0144-06-200-E

# GARANTIEURKUNDE

Wir gewähren Ihnen ein Jahr Garantie gemäß nachstehenden Bedingungen. Die Garantiezeit beginnt jeweils mit dem Tag der Lieferung, der durch Kaufbeleg, wie Rechnung, Lieferschein oder deren Kopie, nachzuweisen ist. Innerhalb der Garantiezeit beseitigen wir alle Funktionsfehler am Gerät, die nachweisbar auf mangelhafte Ausführung oder Materialfehler zurückzuführen sind. Die dazu benötigten Ersatzteile und die anfallende Arbeitszeit werden nicht berechnet.

**Ausschluß:** Die Garantiezeit bezieht sich nicht auf natürliche Abnutzung oder Transportschäden, ferner nicht auf Schäden, die infolge Nichtbeachtung der Montageanleitung und nicht normgemäßer Installation entstanden. Der Hersteller haftet nicht für indirekte Folge- und Vermögensschäden.

Durch die Instandsetzung wird die Garantiezeit nicht erneuert oder verlängert. Bei Garantieanspruch, Störungen oder Ersatzteilbedarf wenden Sie sich bitte an.

ISC GmbH · International Service Center  
Eschenstraße 6 · D-94405 Landau/Isar (Germany)

Ersatzteil-Abt.: Telefon (0 99 51) 942 356 • Telefax (0 99 51) 52 50

Reparatur-Abt.: Telefon (0 99 51) 942 357 • Telefax (0 99 51) 26 10

Technische Kundenberatung: Telefon (0 99 51) 942 358

Technische Änderungen vorbehalten

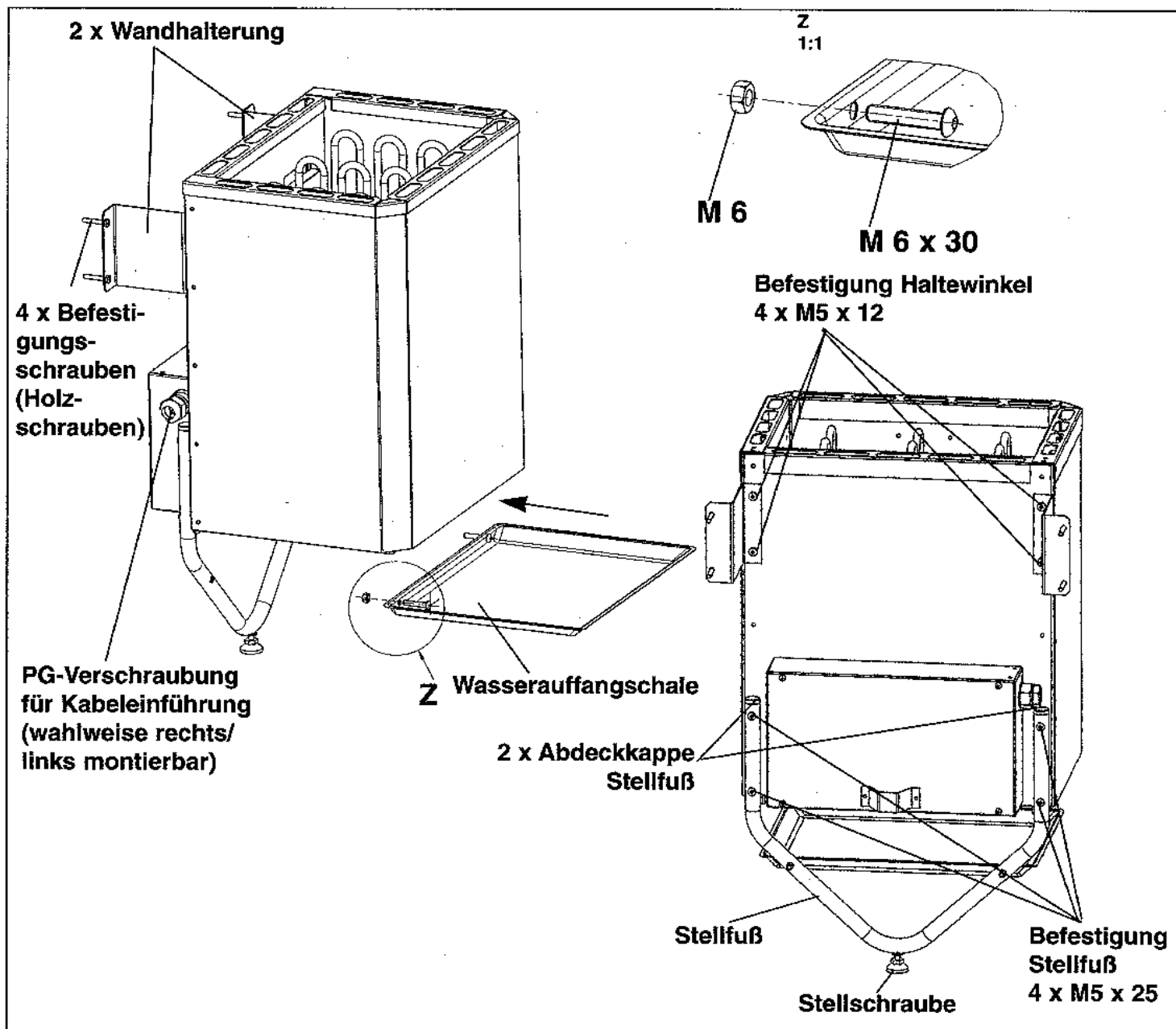
58.547.90 · wegm. 8/99

## Achtung, Änderung!

Die Konstruktion der Wasserauffangschale wurde geringfügig geändert. Die auf Seite 4 dargestellten Montageschritte sind daher nicht vollständig. Bitte verwenden Sie für die Montage des Saunaheizgerätes deshalb dieses Beiblatt.

### Montage des Saunaheizgerätes

- Stellfuß mittels beigefügten Schrauben (4 Stück M5 x 25) an Ofenrückwand montieren.
- Wandhalterung mittels beigefügten Schrauben (4 Stück M5 x 12) an Ofenrückwand montieren.
- Die Netzkabeleinführung in den Klemmenkasten ist sowohl von der linken, als auch von der rechten Seite möglich. (Bohrungen sind beidseitig vorbereitet). Entsprechend der gewählten Aufstellungssituation (links/rechts) ist die PG-Kabelverschraubung zu montieren. Die gegenüberliegende Bohrung im Klemmenkasten ist mit dem beigefügten Kunststoffstopfen zu verschließen.
- Nach elektrischem Anschluß des Netzkabels den Anschlußkasten mit dem Deckel (Abstandhalter nach außen) wieder verschließen.
- Saunaofen vor die Luftaustrittsöffnung stellen. Wandhalterung Saunaheizgerät mittels der beigefügten Holzschrauben an der Kabinenwand befestigen.
- Steinrost einlegen und Saunasteine auflegen (siehe Beschreibung "Steinrost mit Saunasteinen belegen", Kap. "Reinigung und Pflege" S. 8).
- Wasserauffangschale montieren, dazu 2 Stück Schrauben M6 x 30 und 2 Stück Muttern M6 montieren, dann Wasserauffangschale in die am Stellfuß vorgesehenen Bohrungen einschieben.



# Sauna - das Zubehör

FÜR DEN OPTIMALEN SAUNASPASS

## Zubehör-Set

bestehend aus: Aufgußkübel, Saunaregeln, Schöpfkelle, Klimamesser, Sanduhr **500.0100.00.00**



## Aufgußkübel **500.0101.00.00**

Inhalt 5 l, handwerkliche Ausführung aus sauber gehobeltem und geschliffenem Holz mit feuerverzinkten Bandeisenreifen

## Schöpfkelle **500.0102.00.00**

aus bestem Pappelholz, handgeschnitzt mit funktioneller Lederschlaufe

## Klimamesser **500.0103.00.00**

bestehend aus Hygrometer und Thermometer, Durchmesser 100 mm

## Sanduhr **500.0104.00.00**

drehbar aus Buchenholz

## Sauna-Baderegeln **500.0105.00.00**

auf wasserdampf- und wetterfester Tafel

## Hygrometer **500.0107.00.00**

160 mm Ø, Präzisionsgerät, Gehäuse und Abdeckung aus hitzebeständigem Makrolon, Skala weiß mit farbig ausgelegten Badebereichen, für Sauna-Warmluft/Dampfbad

## Doppelthermometer **500.0113.00.00**

160 mm Ø, Präzisionsgerät mit 2 Anzeigefeldern, Gehäuse und Abdeckring weiß, aus hitzebeständigem Makrolon, Skala weiß mit farbig ausgelegten Badebereichen

## Dampf-Baderegeln **500.0108.00.00**

auf wasserdampf- und wetterfester Tafel,

## Dampfbad-Reiniger **500.0109.00.00**

Desinfektions- und Reinigungsmittel mit Sprühautomat, zum Vorbeugen und Beseitigen von Sporenpilzen, Inhalt 1 l

## Sauna-Aufgusskonzentrat-Set **500.0200.00.00**

bestehend aus 4 Duftnoten

- Sauna-Aufgusskonzentrat, 250 ml, Tanne **500.0201.00.00**
- Latschenkiefer **500.0202.00.00**
- Eukalyptus **500.0203.00.00**
- Citrus **500.0204.00.00**
- Pfefferminz **500.0205.00.00**

## Aufgusskonzentrat Spar-Set

3er Spar-Set, à 250 ml, Latschenkiefer, Eukalyptus, Citrus,

**500.0200.10.00**

## Kräuterpackung

reine Kräuterwirkstoffe in arzneimittelgeprüfter Qualität zur Nutzung in Vital-, Kräuter- und Softdampfbädern; im Filterbeutel 10 Stck.

- per Packung, gemischt **500.0210.00.00**
- (Eukalyptus, Minze, Rosmarin, Melisse, Kamille)
- Minze **500.0210.00.01**
- Rosmarin **500.0210.00.02**
- Melisse **500.0210.00.03**
- Kamille **500.0210.00.04**
- Eukalyptus **500.0210.00.05**

## Dampfbad-Duftnoten

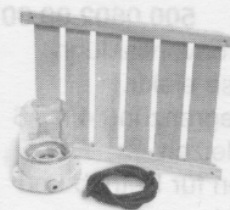
aus wasserlöslicher Emulsion ohne Alkoholzusatz, hergestellt aus natürlichen ätherischen Ölen, hohe Konzentration, sparsam im Verbrauch, Inhalt 1 l

- Eukalyptus **500.0211.00.00**
- Citrus / Limone **500.0212.00.00**
- Tanne / Fichte **500.0213.00.00**
- Thymian / Rosmarin **500.0214.00.00**
- Kamille / Wacholder **500.0215.00.00**
- Pfefferminze **500.0216.00.00**

## Spezial-Saunaleuchten-SET

**500.0801.00.00**

bestehend aus Saunaleuchte, Holzblendschirm und Silikon-Sicherheitskabel: Länge: 1,5 m, Querschnitt: 2 x 0,75 mm<sup>2</sup>



**Silikonkabel** 500.1102.25.00  
Verbindungskabel Steuergerät–Ofen, hitzebeständig,  
VDE geprüft,  
Länge: 2,5 m, Querschnitt: 5 x 1,5 mm<sup>2</sup>

**Silikonkabel** 500.1103.15.00  
Verbindungskabel Zuleitung  
Saunaoberseite–Steuergerät, hitzebeständig, VDE  
geprüft, Länge: 1,5 m,  
Querschnitt: 5 x 2,5 mm<sup>2</sup>

**Silikonkabel** 500.1101.15.00  
Verbindungskabel für Lampenanschluß, hitzebestän-  
dig, VDE geprüft, Länge: 1,5 m, Querschnitt: 2 x  
0,75 mm<sup>2</sup>

**Kopfstütze** 500.0112.00.00

**Komfortpaket 1** 500.1301.00.00  
bestehend aus 1 Rückenlehne u. 1 Liegenblende, für  
Elementsaunen Halmstad, Malmö;  
Blockbohlensaunen Kimola, Lahti, Mikkeli

**Komfortpaket 2** 500.1302.00.00  
bestehend aus 2 Rückenlehnen u. 1 Liegenblende,  
für Elementsauna Varberg

**Komfortpaket 3** 500.1303.00.00  
bestehend aus 2 Rückenlehnen u. 1 Liegenblende,  
für Elementsauna Trelleborg, Blockbohlensauna  
Vaasa

**Querliege 72 cm** 500.0301.00.00  
Breite: 50 cm, für Kimola

**Querliege 106 cm** 500.0304.00.00  
Breite: 50 cm, für Lathi, Halmstad

**Querliege 122 cm** 500.0302.00.00  
Breite: 50 cm, für Mikkeli, Malmö

**Elektr. Steuergerät Standard**  
**Typ 4415** für Saunaöfen bis 9 kW, 500.0601.00.00  
stufenlose elektronische Temperaturregelung 70°C -  
110°C, Heizzeitbegrenzung 4h,  
Betriebsartenwahlschalter für Heizen- Heizen+Licht -  
Licht, LED-Anzeige für Betrieb und Heizen,  
Temperaturfühler KTY, elektr. Sicherheitstemperatur-  
begrenzer 139°C.

**Elektr. Steuergerät 4425 Z12**  
**Typ 4425 Z 12,** 500.0602.00.00  
elektr. Steuergerät mit 12 h-Synchronvorwahluhr,  
max. Schaltleistung 9 kW, stufenlose elektr.  
Regelung 70°C - 110°C, Heizzeitbegrenzung 4 h - 6  
h, Betriebsartenwahl-schalter für Heizen -  
Heizen+Licht - Licht, Signalleuchten für Betrieb und  
Heizen, Temperaturfühler KTY, elektr.  
Sicherheitstemperaturbegrenzer 139°C.

**Elektronische Klimaregelung FW2/A** 500.0603.00.00

für Sauna- und Warmluft/Dampfbetrieb,  
Regelbereich im Saunabetrieb 80 - 110 °C, im  
Dampfbetrieb 40 - 60 °C, Betriebsschalter für  
Heizung und Licht, Drehregler für Heizung und  
Verdampfer, vorgeschriebene Heizbegrenzung auf 4  
h, mit Temperaturbegrenzung im Feuchtebetrieb auf  
60°C und eingebautem  
Sicherheitstemperaturbegrenzer bei Sauna-betrieb,  
Signalleuchten für Betrieb und Heizung  
231 x 212 x 71 (B x H x T mm)

**Mikroprozessor- gesteuerte Klimaregelung D 24** 500.0604.00.00

für Sauna- und Warmluft/Dampfbetrieb, digitale  
Temperaturregelung mit 2-Fühlersystem (Bank- und  
Ofen-fühler), Temperatur - Soll- und Istwertanzeige,  
24 h Echtzeit-schaltuhr mit Eingabe und Anzeige  
des Heizbeginnes und Heizdauer, Steuerung der  
Verdampferleistung mittels integriertem Regler zwi-  
schen 0 - 100 %, maximaler Anschlußwert 9 kW  
220 x 280 x 100 (B x H x T mm)