



Cadre photo numérique

DUAL PV 7-1

Manuel d'utilisation

Avant-propos

Ce manuel d'utilisation vous aide en vue d'une utilisation conforme aux prescriptions et sûre

Utilisation de votre cadre photo numérique, appelé appareil par la suite.

Groupe ciblé par ce manuel d'utilisation

Le manuel d'utilisation s'adresse à toute personne, qui installe, utilise, nettoie ou élimine l'appareil.

Caractéristiques de présentation de ce manuel d'utilisation

Divers éléments du manuel d'utilisation sont munis de caractéristiques de présentation définies. Ainsi, vous pourrez rapidement vous rendre compte s'il s'agit

de texte normal,
d'énumérations ou

→ d'étapes de manipulation.

Table des matières

Sécurité et installation de l'appareil.....	4	Commande de la restitution	17
Sécurité	4	Restitution des photos	17
Maniement des piles	5	Restitution de la musique	18
Installation de l'appareil.....	6	Restitution de la vidéo	19
Description de l'appareil	8	Gestionnaire de fichiers	20
Volume de livraison	8	Configuration des réglages de l'appareil (SETUP)...	22
Caractéristiques particulières	8	Aperçu des réglages	22
Vue d'ensemble de l'appareil	9	Réglages photo.....	22
Préparation du fonctionnement de l'appareil.....	10	Réglages diaporama (SLIDESHOW SETUP)	23
Fixation du pied support	10	Réglages de base (PREFERENCES)	24
Montage du cadre photo au mur.....	10	Nettoyage de l'appareil.....	25
Branchement du bloc d'alimentation.....	11	Élimination des dérangements.....	26
Insertion de la pile dans la télécommande	12	Problèmes avec l'appareil.....	26
Branchement d'un casque	13	Caractéristiques techniques	27
Raccordement d'un téléviseur	13	Directives et normes	27
Utilisation de l'appareil.....	14	Comment contacter le fabricant.....	27
Principes de base à observer	14	Consignes d'élimination	28
Mise en marche et arrêt de l'appareil	14	Mise au rebut de l'appareil.....	28
Réglage du volume	14		
Introduction des cartes mémoire.....	14		
Utilisation de deux cartes mémoire.....	15		
Navigation au sein du menu principal.....	16		
Affichage du menu principal.....	16		

Sécurité et installation de l'appareil

Veuillez lire consciencieusement toutes les consignes de sécurité et conservez-les au cas où vous vous poseriez des questions ultérieurement. Respectez toujours tous les avertissements et consignes de ce manuel d'utilisation, ainsi que ceux figurant au dos de l'appareil.



Attention !

L'appareil doit uniquement être raccordé à une tension secteur de 230 V~, 50 Hz. N'essayez jamais d'utiliser l'appareil avec une autre tension.

Le bloc d'alimentation secteur doit seulement être raccordé après la fin de l'installation conforme aux prescriptions.

Si le bloc d'alimentation secteur est défectueux ou si l'appareil présente d'autres dommages, l'appareil ne doit pas être mis en marche.

Lors du débranchement du bloc d'alimentation secteur de la prise de courant, tirez sur le bloc d'alimentation secteur - et non sur le câble.

Évitez le contact de l'appareil avec l'eau ou l'humidité.

Ne mettez pas l'appareil en service à proximité de baignoires, de piscines ou autres jets d'eau.

Ne posez pas de récipient contenant des liquides, p. ex. vases à fleurs, sur l'appareil. Ils pourraient se renverser et le liquide qui s'écoule risquerait d'entraîner des dommages considérables ou même un choc électrique.

Si des corps étrangers ou un liquide devaient parvenir à l'intérieur de l'appareil, débranchez immédiatement la fiche secteur de la prise de courant. Faites vérifier l'appareil par un spécialiste qualifié avant de le remettre en service. Danger de choc électrique en cas d'ouverture du boîtier.

N'ouvrez pas le boîtier. Danger de choc électrique en cas d'ouverture du boîtier. **Risque d'électrocution !**

N'essayez jamais de réparer vous-même un appareil défectueux. Adressez-vous toujours à nos points de service après-vente.

N'ouvrez en aucun cas l'appareil – seul un spécialiste doit l'ouvrir.

Des corps étrangers, p. ex. aiguilles, pièces de monnaie, etc., ne doivent pas tomber à l'intérieur de l'appareil.

Ne posez pas de bougies allumées ou autres sources potentielles d'incendie sur l'appareil.

Ne laissez jamais des enfants utiliser cet appareil sans surveillance.

Faites effectuer les travaux de maintenance uniquement par des spécialistes qualifiés, faute de quoi, vous vous mettriez vous-même ou d'autres personnes en danger.

Débranchez le bloc d'alimentation secteur de la prise de courant si vous n'utilisez pas l'appareil pendant une période prolongée. Tirez uniquement au niveau de la fiche secteur, pas sur le câble. Mettez l'appareil hors tension à l'aide de l'interrupteur 1 Power ON OFF.

N'écoutez pas de la musique ou la radio avec un volume sonore trop fort. car cela pourrait entraîner des troubles auditifs durables.

Maniement des piles

Veillez à ce que les piles soient maintenues hors de portée des enfants. Les enfants peuvent mettre en bouche les piles et les avaler, ce qui peut conduire à de graves problèmes de santé. En pareil cas, consultez immédiatement un médecin !

Les piles normales ne doivent pas être rechargées, être chauffées ou lancées au feu (risque d'explosion !).

Remplacez à temps des piles devenues faibles.

Remplacez toujours toutes les piles en même temps et utilisez des piles du même type.

L'écoulement des piles peut endommager l'appareil. Si vous n'utilisez pas l'appareil pendant une période prolongée, sortez les piles du compartiment des piles.

 <p>Ein Blitzsymbol in einem Dreieck warnt den Benutzer davor, dass dieses Gerät unisolierte elektrische Teile enthält. Die Gefahr eines Elektroschocks besteht.</p>	<p>WARNUNG STROMSCHLÜßER RAHR NICHT ÖFFNEN</p> <p>Warnung : Gefahr des Elektroschocks Nicht Öffnen AUSSERDEM : Um die Gefahr des Elektroschocks zu verringern, entfernen Sie nicht den hinteren Teil (Haube) des Gehäuses. Dieses Gerät enthält keine vom Verbraucher wartbaren Teile. Lassen Sie Reparaturen ausschliesslich von qualifiziertem Fachpersonal durchführen.</p>	 <p>Ein Ausrufezeichen in einem Dreieck weist den Benutzer darauf hin, dass wichtige Informationen über dieses Gerät in den Begletpapieren enthalten sind. Diese beziehen sich auf die Wartung, Reparatur und den Betrieb des Gerätes.</p>
---	---	---

Attention !

Les piles usagées ou endommagées peuvent provoquer des irritations cutanées. Veillez à porter des gants de protection. Nettoyez le compartiment à piles avec un chiffon sec.

Les piles normales ne doivent pas être rechargées, être chauffées ou lancées au feu (**risque d'explosion!**).

Remarque importante concernant l'élimination :

Les piles peuvent contenir des produits toxiques qui sont nuisibles pour la santé et l'environnement.

Par conséquent, éliminez les piles conformément aux prescriptions légales en vigueur. Ne jetez en aucun cas les piles dans les ordures ménagères.

Installation de l'appareil

Installez l'appareil sur un support solide, sûr et horizontal. Choisissez un emplacement exempt de vibrations, évitez la chaleur, le froid et la poussière extrêmes.

Ne posez pas l'appareil sur des surfaces molles telles que moquettes, tapis, couvertures, ou à proximité de rideaux ou de tentures murales. Les ouvertures d'aération pourraient être obstruées. La circulation de l'air nécessaire risquerait d'être interrompue, ce qui pourrait conduire à un embrasement de l'appareil.

Les fentes d'aération doivent toujours rester libres. Elles ne doivent pas être recouvertes par des rideaux, des napperons ou des journaux.

N'installez pas l'appareil à proximité de sources de chaleur telles que radiateurs. Évitez l'ensoleillement direct et les emplacements exposés à une quantité exceptionnelle de poussières.

Veuillez tenir compte du fait que les pieds de l'appareil peuvent laisser le cas échéant des marques de couleur sur certaines surfaces de meubles. Utilisez une protection entre vos meubles et l'appareil.

Montage mural : Dimensionnez la fixation en fonction du poids. Tenez le cadre photo lors de l'introduction et du retrait de cartes mémoire !

L'appareil ne doit pas être installé dans des locaux avec un taux d'humidité de l'air élevé, p. ex. cuisine ou sauna, étant donné que des dépôts d'eau de condensation risqueraient d'endommager l'appareil. L'appareil est prévu pour un fonctionnement dans un environnement sec et au sein d'un climat tempéré, et ne doit pas être exposé aux gouttes d'eau ni aux projections d'eau.

Vous ne devez utiliser l'appareil qu'en position horizontale.

Gardez l'appareil à distance d'appareils générant de forts champs magnétiques (moniteurs de PC, téléviseurs, fours micro-ondes, etc.).

En cas d'utilisation de lampes d'économie d'énergie à proximité immédiate, le fonctionnement de l'appareil risque éventuellement d'être entravé.

Ne posez pas d'objets lourds sur l'appareil.

Lorsque vous déplacez l'appareil d'un environnement froid vers un environnement chaud, de l'humidité peut se former à l'intérieur de l'appareil. Dans ce cas, attendez environ une heure avant de le mettre en service.

Posez le câble d'alimentation de manière à éviter tous risques de trébuchement. Ne posez pas d'objet lourd sur le câble d'alimentation.

Raccordez l'appareil uniquement à une prise de courant avec mise à la terre ! La prise doit être située le plus près possible de l'appareil.

Pour le raccordement au secteur, enfoncer complètement le bloc d'alimentation secteur dans la prise de courant.

Utiliser un raccordement secteur approprié et éviter d'utiliser des multiprises !

Ne pas toucher le bloc d'alimentation secteur avec les mains mouillées, risque d'électrocution !

En cas de dérangements ou de formation de fumée et d'odeurs provenant de l'appareil, retirer immédiatement le bloc d'alimentation secteur de la prise de courant !

Si un orage menace, débranchez le bloc d'alimentation secteur de la prise de courant.

Débranchez le bloc d'alimentation secteur de la prise de courant si l'appareil n'est pas utilisé sur une période prolongée, p. ex. avant d'entreprendre un voyage.

Ne laissez pas l'appareil dans une voiture fermée et stationnée en plein soleil, sinon le boîtier risque de se déformer.

Télécommande :

Si l'appareil n'est pas exploité pendant une période prolongée, retirez toutes les piles, car celles-ci risquent de couler et d'endommager l'appareil.

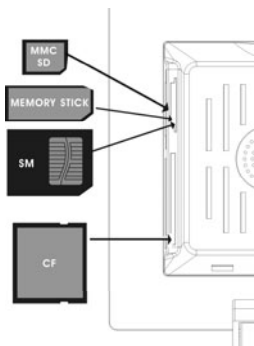
Ne touchez pas l'écran à cristaux liquides !

Description de l'appareil

Volume de livraison

Veuillez vérifier que tous les accessoires mentionnés ci-dessous sont présents :

cadre photo numérique PV 7-1,
pied support,
bloc d'alimentation secteur,
télécommande, pile incluse,
câble AV (vidéo),
le présent manuel d'utilisation.



Caractéristiques particulières

L'appareil vous offre la possibilité idéale de présenter vos données-images numériques sans PC ni ordinateur portable. Quasiment le bon "cadre" pour vos plus belles photos !

Avec cet appareil, vous pouvez restituer des photos numériques et même des vidéos, ainsi que, parallèlement à cela, des fichiers musicaux MP3 par le biais des haut-parleurs intégrés.

Le cadre photo PV 7-1 dispose d'un lecteur de carte intégré acceptant toutes les cartes mémoire courantes. Pour le fonctionnement de l'appareil, vous avez besoin de l'une des cartes mémoire représentées (SD, MMC, SM CF, MS, MS Pro). Les photos, les vidéos ou les fichiers musicaux doivent se trouver sur la carte mémoire.

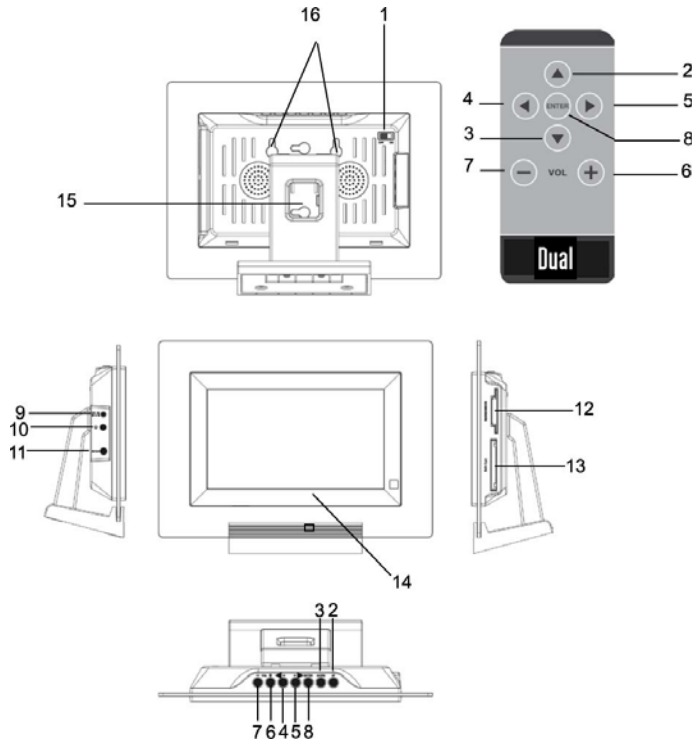
La fonction diaporama montre vos photos de façon variée.

L'écran dispose d'un moniteur LCD de 7,0", doté d'une résolution de 1440 x 234 pixels et d'une luminosité élevée.

La télécommande fournie vous permet d'utiliser votre cadre photo.

Vous pouvez raccorder le cadre photo via l'interface AV (vidéo) à d'autres appareils, p. ex. votre téléviseur, et restituer vos photos sur ce dernier.

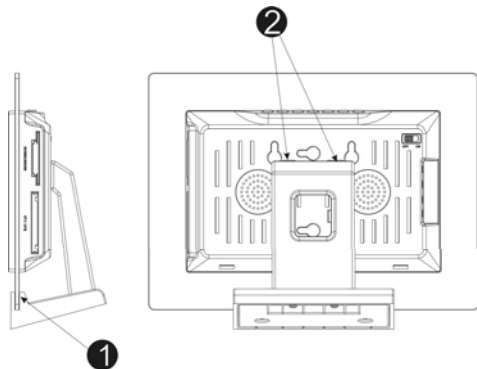
Vue d'ensemble de l'appareil



1	POWER ON OFF	Mise en marche, arrêt
2, 3, 4, 5	▲ ▼ ◀ ▶	Touches de direction pour la navigation
6, 7	VOL +/-	Réglage du volume plus fort, moins fort
8	ENTER	Touche ENTER, confirmation de la sélection Affichage de la barre de menus
9	DC IN	Raccordement du bloc d'alimentation, adaptateur c.a.-c.c. 5 V, 4 A
10	PHONES	Prise casque mini-jack 3,5 mm
11	AV OUT	Prise AV (vidéo) pour téléviseur, écran
12		Logement de carte SD, MMC, Memory Stick, SM
13		Logement de carte CF I, CF II
14		Récepteur de la télécommande
15		Pied support
16		Perçages pour montage mural

Préparation du fonctionnement de l'appareil

Fixation du pied support



Fixez le cadre photo au pied support, comme illustré. Contrôlez ensuite la stabilité de l'ensemble.

Montage du cadre photo au mur

Si nécessaire, fabriquez un gabarit de perçage. Tracez les trous de perçage, par exemple, à l'aide d'un crayon.

Prudence

L'appareil ne doit pas être raccordé à l'alimentation électrique pendant le montage, sous peine de provoquer un incendie ou un court-circuit électrique. Pour le perçage, utilisez uniquement des perceuses et des forets, qui sont conformes aux exigences. La profondeur de perçage doit correspondre aux indications du fabricant, sinon, aucune sécurité absolue ne peut être garantie.

Avant le montage, contrôlez la maçonnerie, afin de vérifier qu'elle est conforme aux exigences. Utilisez uniquement un matériel de montage approprié.

Le montage mural ne doit pas être effectué à proximité d'un équipement ou d'un câble électrique, ni sur un mur humide. Dans le cas contraire, une rupture de câble ou un court-circuit électrique peut être occasionné.

Aucune source de chauffage (radiateurs) ni saturateur ne doit être placé sous l'appareil monté, sous peine de provoquer un incendie ou un court-circuit électrique.

Positionnez les trous se trouvant à l'arrière du cadre photo sur les vis prémontées et accrochez ainsi l'appareil. Le cadre photo peut également être fixé en format "portrait", pivoté de 90 degrés.

Contrôlez ensuite la stabilité de l'ensemble.

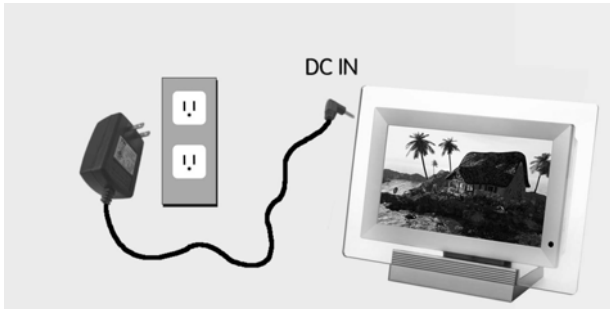
Branchement du bloc d'alimentation

Branchez le cadre photo au secteur (230 V ~ / 50 Hz) à l'aide du bloc d'alimentation fourni.

- ➔ Pour l'alimentation électrique de l'appareil, branchez d'abord le câble du bloc d'alimentation secteur dans la prise femelle 9 (DC IN 12V) sur l'appareil, puis le bloc d'alimentation secteur dans la prise de courant 230 V ~, 50 Hz.
- ➔ Assurez-vous que la tension de service du bloc d'alimentation secteur corresponde à la tension secteur locale, avant de le brancher sur la prise murale.

Remarque :

Utilisez uniquement le bloc d'alimentation secteur fourni.



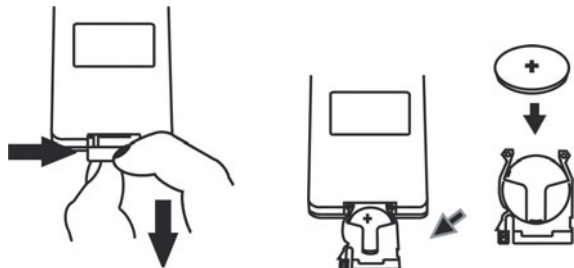
Remarque :

En cas de non-utilisation, débranchez la fiche de la prise de courant. Tirez sur la fiche et non pas sur le câble. Débranchez la fiche secteur si un orage menace. Débranchez la fiche secteur si l'appareil n'est pas utilisé sur une période prolongée, p. ex. avant d'entreprendre un voyage.

La chaleur résultant du fonctionnement doit être évacuée par une circulation d'air suffisante. Pour cette raison, l'appareil ne doit pas être recouvert ou logé dans une armoire fermée. Veillez à disposer d'un espace libre d'au moins 10 cm autour de l'appareil.

Insertion de la pile dans la télécommande

Une pile de type CR2025, 3 V est fournie pour le fonctionnement de la télécommande. Si la télécommande ne devait plus réagir aux entrées, remplacez la pile ronde. Pour ce faire, procédez comme suit :



- Retournez la télécommande et retirez le porte-pile de la télécommande.
- À cette fin, poussez le levier vers l'intérieur, dans le sens de la flèche.

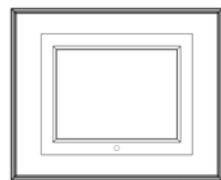
- Retirez ensuite le porte-pile vers l'avant.
- Insérez une pile de type CR2025, 3 V. Faites attention à respecter la polarité. Le pôle positif doit être dirigé vers le haut.
- Refermez soigneusement le compartiment de pile, de telle sorte que le levier du porte-pile s'enclenche.

Lors de la commande de l'appareil à l'aide de la télécommande, observer les points suivants :

Dirigez la télécommande (émetteur) en direction du récepteur 14.

Veiller à ce qu'il n'y ait aucun obstacle entre l'émetteur et le récepteur.

Les piles doivent être remplacées par des piles neuves si la portée de la télécommande diminue.



Remarque :

La pile devrait être retirée de la télécommande si celle-ci n'est pas utilisée pendant une période prolongée. Dans le cas contraire, l'écoulement de la pile peut endommager la télécommande.

Attention !

Les piles ne doivent pas arriver aux mains des enfants. L'ingestion des piles peut causer de graves troubles de la santé.

Remarque importante concernant l'élimination

Les piles peuvent contenir des substances toxiques, nuisibles pour l'environnement.

Par conséquent, éliminez les piles conformément aux prescriptions légales en vigueur. Ne jetez en aucun cas les piles dans les ordures ménagères.

Branchement d'un casque

Vous pouvez restituer le son par le biais d'un casque.

- ➔ Branchez un casque d'écoute muni d'une fiche mini-jack (stéréo) sur la sortie PHONES 10 se trouvant sur le côté de l'appareil.

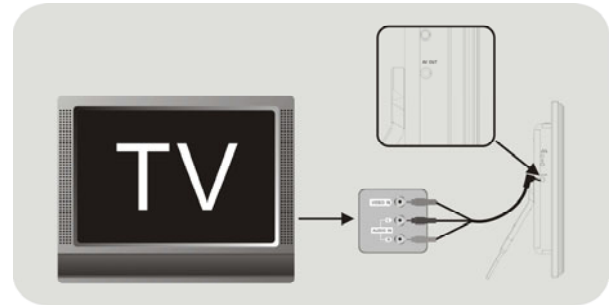
Remarque :

Un volume trop élevé, surtout lors de l'utilisation de casques, peut conduire à des dommages auditifs. Réglez le volume sonore de votre casque à une faible valeur.

Raccordement d'un téléviseur

Vous pouvez restituer les photos, les vidéos ainsi que le son par le biais d'un téléviseur ou d'un autre écran.

- ➔ Branchez le câble AV (vidéo) fourni à la prise AV OUT 11 de l'appareil ainsi qu'à l'entrée vidéo et l'entrée audio du téléviseur.



Utilisation de l'appareil

Principes de base à observer

La télécommande infrarouge permet de régler confortablement les fonctions principales du cadre photo à partir de son fauteuil. Toutes les fonctions peuvent également être commandées sur l'appareil. Une inscription identique sur la télécommande et sur l'appareil signifie des fonctions identiques.

Mise en marche et arrêt de l'appareil

- ➔ Mettez l'appareil sous tension à l'aide de POWER ON OFF 1 situé au dos de l'appareil, en poussant l'interrupteur vers la droite sur 'ON'.
- ➔ L'écran s'allume et l'appareil est prêt pour la restitution.
- ➔ Pour éteindre l'appareil, poussez l'interrupteur POWER ON OFF 1 vers la gauche, sur 'OFF'.

Si aucun support de données n'est connecté ou s'il ne peut pas être lu, "Pas de carte, veuillez insérer une carte" (NO DEVICE, PLEASE INSERT ONE) apparaît à l'affichage.

Réglage du volume

- ➔ Appuyez sur les touches VOL +/- 6, 7 pour régler le volume sonore souhaité.

Introduction des cartes mémoire

Généralités

La taille des cartes mémoire n'est pas limitée.

En raison du grand nombre de modèles différents, il est impossible de garantir que chaque modèle est supporté.

Utilisez exclusivement le logement de carte correct pour la carte mémoire respective !

En raison de la multitude des données photographiques, vidéo et audio entre-temps disponibles, il n'est pas possible de garantir que toutes les données puissent être restituées. Il peut y avoir des perturbations de l'image et du son. Dans le cas des photos, essayez p. ex. de régler la résolution (vidéo : débit binaire).

Memory-Card (SD, MMC, Memory Stick, SM)

- ➔ Introduisez la carte avec l'inscription vers l'avant dans le logement de carte 12. Les fichiers sont lus.

Carte Compact-Flash (CF I, CF II)

- Introduisez la carte avec l'inscription vers l'avant dans le logement de carte 13. Les fichiers sont lus.

Attention !

Ne forcez pas !

Si la carte mémoire est introduite à l'envers dans le logement de carte, la carte ne peut pas être reconnue par le logement de carte. La carte où les données s'y trouvent peuvent être endommagées.

Avant de manipuler l'appareil, attendez que le contenu complet ait été lu, afin de garantir que toutes les informations nécessaires du support de données ont été lues.

Prélèvement de la carte mémoire

Memory-Card (SD, MMC, Memory Stick, SM)

- Prélevez la carte en la retirant du logement.

Carte Compact-Flash (CF I, CF II)

- Prélevez la carte en la retirant du logement.

Utilisation de deux cartes mémoire

- Sélectionnez la carte mémoire à utiliser.



- Appuyez sur les touches ▲ ▼ 2, 3, puis confirmez votre sélection avec ENTER 8.

À l'aide du menu "Carte" (DEVICE), vous pouvez choisir parmi les différentes cartes mémoire.

Navigation au sein du menu principal



La sélection suivante est disponible en partant de la gauche (symbole de l'appareil photo), dans le sens des aiguilles d'une montre :

Menu	Mode opératoire
Photo (PHOTO)	Restitution de photos
Musique (MUSIC)	Restitution de fichiers musicaux
Vidéo (VIDEO)	Visualisation de vidéos
Fichier (FILE)	Gestionnaire de fichiers
Réglages (SETUP)	Configuration de l'appareil
Carte (DEVICE)	Menu de sélection de la carte mémoire

→ Appuyez sur les touches ▲ ▼ ◀ ▶ 2, 3, 4, 5, puis confirmez votre sélection avec ENTER 8. Le mode opératoire respectif est démarré.


Affichage du menu principal

Vous pouvez afficher à tout moment le menu principal. Pour ce faire, procédez comme suit :

- Appuyez sur la touche ENTER 8.
- Dans chaque mode opératoire, la barre de menus apparaît au bord inférieur de l'écran :



(Exemple : restitution de photos)

- Sélectionnez l'icône .
- Confirmez en appuyant sur la touche ENTER 8.
- Le menu principal est affiché.

Remarque :

La barre de menus est affichée pendant env. 5 secondes. Si aucune touche n'est actionnée pendant ce temps, la barre de menus est masquée automatiquement.

Si aucune carte n'est introduite, les modes opératoires Photo (PHOTO), Musique (MUSIC) et Vidéo (VIDEO) ne peuvent pas être démarrés.

Commande de la restitution

Restitution des photos

Sélectionnez "Photo" (PHOTO) dans le menu principal.
La vue d'ensemble suivante apparaît lorsqu'une carte est insérée et si des photos se trouvent sur la carte :



Les photos sont affichées sous forme de vignettes (THUMBNAIL DIGEST). Sur le bord supérieur de l'écran sont affichés les détails de la photo sélectionnée, selon la suite d'informations suivante : nom de fichier, date, résolution, numéro, type de carte.

→ Vous pouvez naviguer au sein des vignettes à l'aide des touches ▲ ▼ ◀ ▶ 2, 3, 4, 5. Les touches ◀ ▶ 4, 5 permettent de sauter depuis la première ou la dernière vignette dans la barre de menus.

La barre de menus apparaît au bord inférieur de l'écran.



Les icônes ont la fonction suivante (de gauche à droite) :

- Aperçu page précédente
- Aperçu page suivante
- Diaporama avec musique
- Fonction de répétition
- Retour, affichage du menu principal

→ Appuyez sur les touches ◀ ▶ 4, 5, puis confirmez votre sélection avec ENTER 8. La fonction respective est démarrée.

Remarque :

Dans les "Réglages du diaporama" (SLIDESHOW SETUP), il existe l'option "Mode diaporama" (SLIDESHOW MODE). Vous pouvez ici choisir entre "Auto" (AUTO) et "Manuel" (MANUAL). En cas de réglage sur "Auto", le diaporama démarre immédiatement après la mise sous tension de l'appareil. Le menu de restitution des photos n'apparaît pas.

Barre de menus dans le cas d'un diaporama

Lors de la restitution d'un diaporama, vous pouvez passer à la photo suivante ou précédente à l'aide des touches ◀ ▶ 4, 5. La touche ▼ 3 permet de tourner les photos de 90 degrés. La touche ▲ 2 permet d'afficher la barre de menus :



Les icônes ont la fonction suivante (de gauche à droite) :

- Restitution des photos de la page précédente
 - Restitution des photos de la page suivante
 - Lecture/Pause (PLAY/PAUSE) de la restitution
 - Rotation des photos (non disponible lorsque le diaporama est sélectionné avec de la musique)
 - Zoom : appuyez plusieurs fois selon l'agrandissement (2x, 3x, 4x) souhaité. Appuyez une nouvelle fois pour revenir à la taille d'origine. Dans le mode d'agrandissement, sélectionnez l'icône "Mode Pan" (PAN MODE) et déplacez la photo à l'aide des touches ▲ ▼ ◀ ▶. Pour quitter, sélectionnez une nouvelle fois l'icône "Mode Pan".
 - Activer / désactiver les informations
 - Retour
- ➔ Appuyez sur les touches ◀ ▶ 4, 5, puis confirmez votre sélection avec ENTER 8. La fonction respective est démarrée.

Restitution de la musique

Sélectionnez "Musique" (MUSIC) dans le menu principal. La vue d'ensemble suivante apparaît.



Les morceaux musicaux sont affichés dans une vue d'ensemble (gestionnaire de fichiers).

- ➔ Vous pouvez naviguer au sein de la vue d'ensemble à l'aide des touches ▲ ▼ 2, 3. Les touches ◀ ▶ 4, 5 vous permettent de sauter à la barre de menus.
- ➔ Confirmez votre sélection avec ENTER 8. Le morceau de musique est reproduit.

La barre de menus apparaît au bord inférieur de l'écran.



Les icônes ont la fonction suivante (de gauche à droite) :

- Aperçu page précédente
 - Aperçu page suivante
 - Diaporama avec musique
 - Fonction de répétition
 - Affichage de l'égaliseur graphique
 - Retour, affichage du menu principal
- ➔ Appuyez sur les touches ◀ ▶ 4, 5, puis confirmez votre sélection avec ENTER 8. La fonction respective est démarrée.

Restitution de la vidéo

Sélectionnez "Vidéo" (VIDEO) dans le menu principal. La vue d'ensemble suivante apparaît.



Les vidéos sont affichées sous forme de vignettes (THUMBNAIL DIGEST).

- ➔ Vous pouvez naviguer au sein de la vue d'ensemble à l'aide des touches ▲ ▼ 2, 3. Les touches ◀ ▶ 4, 5 vous permettent de sauter à la barre de menus.
- ➔ Confirmez votre sélection avec ENTER 8. La vidéo est reproduite.

La barre de menus apparaît au bord inférieur de l'écran.



Les icônes ont la fonction suivante (de gauche à droite) :

- Aperçu page précédente
 - Aperçu page suivante
 - Fonction de répétition
 - Retour, affichage du menu principal
- ➔ Appuyez sur les touches ◀ ▶ 4, 5, puis confirmez votre sélection avec ENTER 8. La fonction respective est démarrée.

Barre de menus dans le cas d'une vidéo en cours

Lors de la restitution d'une vidéo, vous pouvez passer à la vidéo suivante ou précédente à l'aide des touches ◀ ▶ 4, 5. La touche ▲ 2 permet d'afficher la barre de menus :



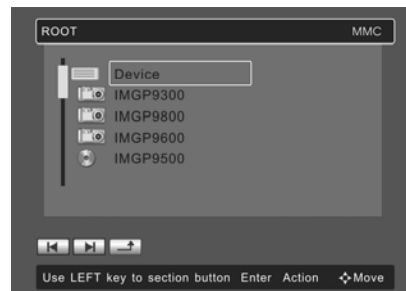
Les icônes ont la fonction suivante (de gauche à droite) :

- Restitution des vidéos de la page précédente
- Restitution des vidéos de la page suivante
- Lecture/Pause (PLAY/PAUSE) de la restitution
- Avance rapide dans la vidéo actuelle
- Retour rapide dans la vidéo actuelle

- Activer / désactiver les informations
 - Retour
- ➔ Appuyez sur les touches ◀ ▶ 4, 5, puis confirmez votre sélection avec ENTER 8. La fonction respective est démarrée.

Gestionnaire de fichiers

Sélectionnez le gestionnaire de fichiers dans le menu principal.



La vue d'ensemble affiche les dossiers et les fichiers. Des icônes sont placées devant les noms de fichier pour une meilleure identification.

- ➔ Vous pouvez naviguer au sein de la vue d'ensemble à l'aide des touches ▲ ▼ 2, 3.
- ➔ Ouvrez le sous-dossier sélectionné à l'aide de la touche ENTER 8.

→ Les touches ◀ ▶ 4, 5 vous permettent de sauter à la barre de menus.

La barre de menus apparaît au bord inférieur de l'écran.



Les icônes ont la fonction suivante (de gauche à droite) :

- Aperçu page précédente
 - Aperçu page suivante
 - Corbeille = suppression du fichier. Suppression d'un fichier / dossier sur la carte mémoire
Condition préalable : "Editer fichier" (FILE EDITING) activé dans le menu de configuration "Réglages de base" (PREFERENCES).
 - Retour, affichage du menu principal
- Appuyez sur les touches ◀ ▶ 4, 5, puis confirmez votre sélection avec ENTER 8. La fonction respective est démarrée.

Configuration des réglages de l'appareil (SETUP)

Aperçu des réglages



Dans le menu "Réglages" (SETUP), vous pouvez adapter l'appareil à vos souhaits personnels. Le menu de sélection suivant apparaît :

- Réglages photo (PHOTO SETUP)
 - Réglages diaporama (SLIDESHOW SETUP)
 - Réglages de base (PREFERENCES)
 - Quitter la configuration (EXIT SETUP)
- ➔ Vous pouvez naviguer au sein du menu à l'aide des touches ▲ ▼ 2, 3.
- ➔ Ouvrez le sous-menu à l'aide de la touche ENTER 8.

Réglages photo

Vous pouvez configurer la restitution des photos dans le menu "Réglages photo" (PHOTO SETUP). Avec "Page principale" (MAIN PAGE), vous revenez à la vue d'ensemble des réglages. Le sous-menu suivant apparaît, les pré-réglages sont marqués en gras :

Sous-menu	Réglages
Vignette (THUMBNAIL DIGEST)	ON / OFF Affichage des vignettes originales, que l'appareil photo génère lors de la prise de vue ; Avantage : aperçu rapide OFF : l'appareil décode les données-images pour l'affichage en vignette, ce processus dure un certain temps en présence de données volumineuses
Orientation (ORIENTATION)	AUTO / MANUAL En position AUTO, l'image est affichée dans la bonne position (selon le type d'appareil photo).
Taille photo (PHOTO DISPLAY SIZE)	Mode 16:9, 4:3, Non-Linear

Réglages diaporama (SLIDESHOW SETUP)

Le sous-menu suivant apparaît, les préreglages sont marqués en gras :

Sous-menu	Réglages
Mode diaporama (SLIDESHOW MODE)	MANUAL / AUTO Vous pouvez naviguer au sein des photos à l'aide des touches ◀ ▶ 4, 5. AUTO : Restitution automatique des photos en mode diaporama
Intervalle de temps	3 s, 6 s, 10 s , 30 s Durée d'affichage des photos pendant un diaporama.
Transitions (TRANSITION)	Réglage de diverses transitions entre les différentes photos. Par exemple, transition de haut en bas, de l'extérieur vers l'intérieur, store, fondu enchaîné, etc., et générateur aléatoire
Mode de répétition (REPEAT MODE)	ON / OFF Répétition du diaporama / arrêt à la dernière photo

Sous-menu
Démarrage automatique (AUTO START)

Réglages

OFF / **Photo et musique (PHOTO+MUSIC)** / Photo et vidéo (PHOTO+VIDEO) / DEMO
Avec le réglage OFF, aucune restitution automatique des photos avec diaporama n'est effectuée après la mise sous tension de l'appareil.
Photo et musique (PHOTO+MUSIC) : Le diaporama est démarré automatiquement avec de la musique après la mise sous tension. La restitution s'effectue dans l'ordre alphabétique, les données photographiques et musicales doivent se trouver dans le même dossier.
Photo et vidéo (PHOTO+VIDEO) : Le diaporama (sans musique) et la restitution vidéo (avec son) sont démarrés automatiquement après la mise sous tension. La restitution s'effectue dans l'ordre alphabétique.
DEMO : démarre une démonstration de l'appareil après la mise sous tension (d'abord retirer la carte mémoire)
ON / OFF
Affichage et masquage d'informations sur les photos et vidéos.

Suite d'informations (INFORMATION ROW)

Réglages de base (PREFERENCES)

Le sous-menu suivant apparaît, les pré-réglages sont marqués en gras :

Sous-menu	Réglages
Luminosité (BRIGHTNESS)	Réglage à l'aide des touches ▲ ▼ 2, 3
Contraste (CONTRAST)	Réglage à l'aide des touches ▲ ▼ 2, 3
Langue OSD (OSD LANGUAGE)	Anglais (ENGLISH) / Français (FRENCH)
Ligne d'aide	ON / OFF Affichage / masquage de la barre de menus
Editer fichier (FILE EDITING)	ON / OFF Avec le réglage "OFF" apparaît "Supprimer fichier" (DELETE FILE) dans la barre de menus du gestionnaire de fichiers
Réglages par défaut (DEFAULT)	Restauration de l'état au moment de la livraison de l'appareil

Nettoyage de l'appareil



Risque d'électrocution !

Afin d'éviter le risque d'un choc électrique, ne lavez pas l'appareil avec un chiffon mouillé ou sous l'eau courante. Débranchez la fiche secteur avant le nettoyage !

Attention !

N'utilisez pas d'éponge à gratter, de poudre à récurer ni de solvant tel que l'alcool ou l'essence.

Nettoyez le boîtier à l'aide d'un chiffon doux légèrement humide. N'utilisez pas de solvants, d'alcool à brûler, de diluants, etc. ; ils pourraient endommager la surface de l'appareil.

Elimination des dérangements

Si l'appareil ne fonctionne pas comme prévu, contrôlez-le au moyen des tableaux suivants.

Si vous ne pouvez pas éliminer le défaut, même après les contrôles décrits, veuillez contacter le fabricant.

Problèmes avec l'appareil

Symptôme	Cause possible / remède
L'appareil ne peut pas être mis en marche.	L'appareil n'est pas alimenté en courant. Raccordez correctement le câble d'alimentation sur la prise secteur. Eventuellement, la prise de courant ne fonctionne pas.
Aucun son n'est audible.	Augmentez le volume sonore. Augmentez le son de la restitution. Débranchez la fiche du casque.
Un bruit parasite est audible.	Un téléphone portable émet à proximité de l'appareil ou un autre appareil émet des ondes radio parasites. Eloignez le téléphone portable de l'environnement de l'appareil.
Aucune photo n'est visible.	Vérifiez que la carte mémoire contient des photos. Retirez le cas échéant la carte mémoire, reformatez-la, enregistrez des données et réintroduisez-la. Testez éventuellement un autre format d'image.
Aucune vidéo n'est visible.	Vérifiez que des fichiers vidéo sont présents sur la carte mémoire. Retirez le cas échéant la carte mémoire, reformatez-la, enregistrez des données et réintroduisez-la. Remarque : Tous les formats vidéo ne peuvent pas être restitués ! Testez éventuellement un autre format vidéo.

Symptôme	Cause possible / remède
La télécommande ne fonctionne pas.	Pile mal insérée ou faible. Contrôler la polarité, remplacer la pile. Liaison IR interrompue. Enlevez les objets qui se trouvent entre la télécommande et l'appareil. Distance trop grande. Distance max. 3 mètres

Caractéristiques techniques

Dimensions appareil avec pied (L x H x P):	env. 223 mm x 168 mm x 72 mm
Poids sans bloc d'alimentation :	env. 530 kg
Tension :	Courant alternatif 230 V , 50 Hz
Bloc d'alimentation :	5 V c.c., 4 A
Cartes mémoire :	COMPACT FLASH Card Type I/II (CF) SMART MEDIA OR MEDIUM (SM) MEMORY STICK(MS) MEMORY STICK PRO (MS PRO) SECURE DIGITAL (SD) MULTIMEDIA CARD (MMC)
Formats :	MP3 MPEG-4 ASP JPEG (jusqu'à 5120 X 3840 pixels) BMP
Prise casque :	fiche jack 3,5 mm
Écran :	TFT LCD, diagonale 178 mm (7")
Menu OSD :	français, anglais
Sortie vidéo :	VIDEO OUT, fiche femelle vidéo 1,0 V c.-à-c. $\pm 0,2 / 2$ ohms

Haut-parleurs :	100 Hz – 10 kHz, ± 2 dB Puissance : 2x 1,5 W SNR ≥ 80 dB Séparation des canaux ≥ 60 dB
Conditions ambiantes :	+5 °C à +35 °C 5 % à 90 % d'humidité relative (sans condensation)

Sous réserve de modifications techniques et d'erreurs.

Les dimensions sont des valeurs approximatives.

Directives et normes



Ce produit est conforme à
la directive basse tension (73/23/CEE),
la directive CEM (89/336/CEE), et à
la directive sur le marquage CE (93/68/CEE).

Comment contacter le fabricant

DGC GmbH
Spöttingerstraße 2b
D-86899 Landsberg

Consignes d'élimination

Élimination de l'emballage

Votre nouvel appareil a été protégé par un emballage lors de son acheminement. Tous les matériaux utilisés sont compatibles avec l'environnement et recyclables. Veuillez apporter votre contribution et éliminez l'emballage de façon respectueuse de l'environnement. Concernant les moyens actuels d'élimination des déchets, informez-vous auprès de votre revendeur ou concernant votre installation de gestion de déchets communale. Les piles doivent être retirées de l'appareil avant l'élimination de celui-ci.



Danger d'étouffement !

Ne laissez pas l'emballage et ses éléments à des enfants.

Danger d'étouffement par les films ou d'autres matériaux d'emballage.

Mise au rebut de l'appareil

Les appareils usagés ne sont pas des déchets sans valeur. Une élimination respectueuse de l'environnement permet de recycler des matières brutes précieuses. Renseignez auprès de l'administration de votre ville ou de votre commune concernant les possibilités d'une élimination réglementaire et respectueuse de l'environnement de l'appareil.



Cet appareil est marqué selon la directive 2002/96/CE concernant les appareils électriques et électroniques usagés (WEEE).

Ce produit, arrivé en fin de vie, ne doit pas être éliminé par le biais des ordures ménagères ordinaires ; il doit être remis à un point de collecte prévoyant le recyclage d'appareils électriques et électroniques. Le symbole figurant sur le produit, dans le manuel d'utilisation ou sur l'emballage, attire votre attention à cet égard. Les matériaux sont recyclables conformément à leur marquage. Avec la réutilisation, le recyclage des matériaux ou d'autres formes de recyclage d'appareils usagés, vous apportez une contribution importante à la protection de notre environnement.



Danger de mort !

Débranchez la fiche secteur sur les appareils, qui ne sont plus utilisés. Déconnectez le câble d'alimentation et débranchez-le avec la fiche.