



**DVD player
portatile**

DVD-P 903



Premessa

Questo manuale aiuta a usare

- in modo sicuro e conforme
- a quanto prescritto

il proprio DVD player.

Destinatari di queste istruzioni d'uso

Queste istruzioni d'uso sono rivolte a coloro che

- installano,
- utilizzano,
- puliscono
- o smaltiscono l'apparecchio.

Caratteristiche grafiche di queste istruzioni d'uso

A diversi elementi delle istruzioni d'uso sono attribuite determinate caratteristiche grafiche. In questo modo risulta facile capire se si tratta di

testo normale,

- elenchi o
- istruzioni operative



Attenzione!

Rimuovere la protezione di trasporto dallo scomparto del disco, prima di mettere in funzione l'apparecchio.

Indice

Sicurezza e installazione dell'apparecchio	5
Sicurezza	5
Uso delle batterie	6
Installazione dell'apparecchio	7
Uso in auto	9
Descrizione dell'apparecchio	10
Confezione	10
Quali dischi si possono usare	10
Caratteristiche particolari dell'apparecchio	11
Funzioni del telecomando	12
Parte frontale	13
Lato dell'apparecchio	14
Collegamento del DVD player.....	15
Inserimento delle batterie nel telecomando.....	17
Utilizzo con il telecomando	17
Come predisporre l'apparecchio per il funzionamento. 18	
Come usare l'alimentatore	18
Come usare l'adattatore per veicoli	19
Montaggio nel veicolo	20
Come usare una cuffia	20

Come usare le funzioni generali dell'apparecchio ...	21
Come aprire il display	21
Accensione e spegnimento del DVD player	21
Come inserire i dischi	21
Come rimuovere i dischi	22
Come regolare il volume	22
Come configurare il display	22
Come spegnere il display	22
Configurazione dell'apparecchio (Setup).....	23
Come navigare nel menu di setup	24
Le configurazioni generali	24
Impostazioni degli altoparlanti	25
Preferenze	26
Selezione password.....	28
Come usare l'apparecchio	29
Inserimento del disco e avvio della riproduzione.....	29
Funzione azzeramento volume (Mute)	32
La funzione Repeat.....	32
La riproduzione programmata.....	33
Tasti funzioni interattive	34

Come gestire l'apparecchio tramite il file manager.....	36
Navigazione generale	36
Riproduzione di un brano.....	37
Comandi per MP3.....	37
Come gestire l'apparecchio con Picture CD	38
Picture CD compatibili.....	38
Riproduzione.....	38
Come usare la funzione USB e la scheda di memoria SD/MMC	39
Collegare un supporto di memoria.....	39
Rimuovere il supporto di memoria	40
Riproduzione di USB, scheda di memoria	40
Come pulire l'apparecchio	41
Come pulire il DVD player	41
Come maneggiare i dischi	41
Come pulire i dischi	42
Eliminazione dei difetti.....	42
Il telecomando non funziona.....	42
Problemi di riproduzione	43
Problemi con USB e la riproduzione di SD/MMC	43
Problemi nella riproduzione delle immagini	44
Problemi nella riproduzione audio	44
Definizioni.....	45
Dati tecnici.....	46
Come contattare il produttore	47
Indicazioni per lo smaltimento	47
Smaltimento dell'apparecchio	47

Sicurezza e installazione dell'apparecchio

Leggere attentamente le norme di sicurezza e conservarle per eventuali consultazioni successive. Seguire sempre tutte le avvertenze e istruzioni di questo manuale e riportare sul retro dell'apparecchio.

Sicurezza

Attenzione!

- L'apparecchio può solo essere collegato ad una tensione di rete di 230 V~, 50 Hz. Non cercare mai di far funzionare l'apparecchio con un'altra tensione.
 - Usare solo l'alimentatore in dotazione.
 - L'alimentatore può essere collegato soltanto dopo che è terminata regolarmente l'installazione.
 - Se l'alimentatore è difettoso o l'apparecchio presenta altri danni non lo si deve mettere in funzione.
 - Quando si estrae l'alimentatore dalla presa, tirare tenendo la spina - non il cavo.
 - Evitare il contatto dell'apparecchio con acqua o umidità.
- Non mettere in funzione l'apparecchio nelle vicinanze di vasche da bagno, piscine o dove si formano spruzzi d'acqua.
 - Non mettere mai contenitori con liquidi, es. vasi di fiori, sull'apparecchio. Questi potrebbero rovesciarsi, e il liquido fuoriuscito può provocare danni considerevoli o produrre il rischio di scossa elettrica.
 - Qualora corpi estranei o liquidi penetrassero nell'apparecchio, scollegare immediatamente la spina dalla presa di corrente. Fare controllare l'apparecchio da personale specializzato qualificato, prima di rimetterlo in funzione. In caso contrario, c'è il rischio di subire una scossa elettrica.
 - Non aprire il contenitore. In caso contrario, c'è il rischio di subire una scossa elettrica.
 - Non cercare mai di riparare da soli un apparecchio difettoso. Rivolgersi sempre ad uno dei nostri centri di assistenza clienti.
 - Non aprite l'apparecchio in nessun caso - è consentito solo a un tecnico esperto.
 - Corpi estranei, ad es. aghi, monete, ecc., non devono cadere all'interno dell'apparecchio.

- Non si devono posare fonti di combustione libere, come ad es. candele accese sull'apparecchio.
- Non permettete mai che i bambini utilizzino da soli l'apparecchio.
- Fare eseguire i lavori di manutenzione sempre da personale specializzato qualificato. Altrimenti si mette in pericolo se stessi e gli altri.
- L'apparecchio rimane collegato alla rete elettrica anche se si trova disattivato in standby. Estrarre la spina dell'alimentatore dalla presa se non si usa l'apparecchio per un lungo periodo di tempo. Tirare tenendo soltanto la spina.
- Non ascoltare la musica a volume eccessivo. Può danneggiare l'udito in modo permanente.

Uso delle batterie

- Tenere le batterie fuori dalla portata dei bambini che potrebbero metterle in bocca e inghiottirle. Questo può provocare seri danni alla salute. In tal caso consultare subito un medico!
- Le batterie normali non devono essere ricaricate, riscaldate o gettate nel fuoco (pericolo di esplosione!).
- Sostituire a tempo debito le batterie che si stanno esaurendo.
- Sostituire sempre tutte le batterie insieme; utilizzare sempre batterie dello stesso tipo.

Attenzione!

- Le batterie danneggiate o da cui sia fuoriuscito del liquido possono provocare ustioni chimiche al contatto con la pelle. In questo caso usare guanti protettivi adeguati. Pulire lo scomparto batterie con un panno asciutto.
- Le batterie normali non devono essere ricaricate, riscaldate o gettate nel fuoco (**pericolo di esplosione!**)

Informazioni importanti per lo smaltimento:

Le batterie possono contenere sostanze nocive, che danneggiano la salute e l'ambiente.

- Perciò è tassativo smaltire le batterie come prescritto dalle norme di legge vigenti. Non gettare mai le batterie nei normali rifiuti domestici.

Installazione dell'apparecchio

- Collocare l'apparecchio su un fondo stabile, sicuro ed orizzontale. Provvedere ad una buona aerazione.
- Non posare mai l'apparecchio su superfici morbide, come tappeti, coperte o in prossimità di tende e addobbi da parete. Le aperture di aerazione potrebbero rimanere coperte. Si rischia di interrompere la circolazione d'aria necessaria. Questo potrebbe provocare l'incendio dell'apparecchio.
- Le fessure d'aerazione devono sempre rimanere scoperte. Non devono venire occluse da tende, coperte o giornali.
- Non collocare l'apparecchio vicino a fonti di calore come radiatori. Evitare i raggi solari diretti e i luoghi con polvere eccessiva.
- Prestare attenzione perché, in determinate circostanze, i piedini dell'apparecchio potrebbero lasciare impronte colorate su certe superfici di mobili. Usare una protezione tra i mobili e l'apparecchio.
- Il posto ove collocare l'apparecchio non deve essere scelto in ambienti ad umidità elevata, ad es. cucine o saune, perché la formazione di acqua di condensa può provocare danni all'apparecchio. L'apparecchio è destinato all'uso in ambiente asciutto e con clima mite e non deve essere esposto a gocciolamenti o spruzzi d'acqua.
- Durante l'utilizzo, l'apparecchio deve essere sempre in posizione orizzontale.
- Tenerlo lontano dagli apparecchi che producono forti campi magnetici.
- Se si usano lampade a risparmio di energia nelle immediate vicinanze, il funzionamento dell'apparecchio può risultare compromesso.

- Non posare oggetti pesanti sull'apparecchio.
 - Quando si sposta l'apparecchio da un ambiente freddo a uno caldo, è possibile che al suo interno si formi della condensa. In questo caso attendere circa un'ora prima di mettere in funzione l'apparecchio.
 - Posare il cavo di alimentazione in modo da evitare che qualcuno si inciampi.
 - La presa deve trovarsi il più possibile vicino all'apparecchio.
 - Per il collegamento alla rete, inserire completamente la spina nella presa.
 - Usare un allacciamento alla rete adatto e facilmente accessibile e non usare prese multiple!
 - Non afferrare l'alimentatore o la spina di rete con le mani bagnate: pericolo di scossa elettrica!
 - In caso di anomalie o formazione di fumo e odori nell'involucro, staccare subito la spina dalla presa!
- Prima di un temporale staccare la spina di rete dalla presa.
 - Se l'apparecchio non viene usato per lungo tempo, ad esempio nel caso di un lungo viaggio, estrarre la spina di rete dalla presa.
 - Un volume troppo alto, in particolare se si usano le cuffie, può provocare danni all'udito.
 - Non lasciare l'apparecchio in un'auto parcheggiata al sole, perché si può deformare l'involucro esterno.

Telecomando:

- Se l'apparecchio rimane inutilizzato per lungo tempo, togliere tutte le pile, perché l'eventuale fuoriuscita di liquido potrebbe danneggiare l'apparecchio.

Display:

- Non toccare il display LCD!

- Un DVD player utilizza un raggio laser invisibile. In caso d'uso errato, può procurare lesioni agli occhi. Non guardare mai nello scomparto del disco aperto.
- Questo apparecchio è stato classificato come apparecchio laser di classe 1 (CLASS 1 LASER). L'adesivo (CLASS 1 LASER PRODUCT) si trova sul retro dell'apparecchio.



Uso in auto

- Se esce fumo dall'apparecchio, staccare subito l'adattatore dell'accendisigari.
- Per evitare disturbi di funzionamento e danni non lasciare il DVD player nell'auto esposto ai raggi solari, in particolare sul cruscotto.
- Usare solo l'adattatore per veicoli in dotazione.

Descrizione dell'apparecchio

Confezione

Accertarsi che siano presenti tutti gli accessori di seguito elencati:

- DVD player
- custodia
- un telecomando, completo di pile (2 x 1,5 V, AAA),
- un cavo adattatore AV,
- un adattatore per autoveicoli,
- un alimentatore con cavo di rete,
- un auricolare,
- il presente manuale d'uso.



Dimensione disco 12 cm
 Single side, single layer/single
 side double layer
 PAL/NTSC DVD-Disk
 tempo di esecuzione 135 min. o 240
 min. max.



Dimensione disco 12 cm/8 cm CD
 tempo di esecuzione 74 min. o 24
 min. max.

Quali dischi si possono usare

Il DVD player **Dual DVD-P 903** è compatibile con supporti DVD, CD, CD/RW, JPEG-CD, CD MP3. Tutti i dischi citati possono essere usati con l'apparecchio senza bisogno di un adattatore. Per evitare disturbi di funzionamento, non usare adattatori da 8 cm per i dischi. I dischi da 8 cm possono essere usati senza adattatore.

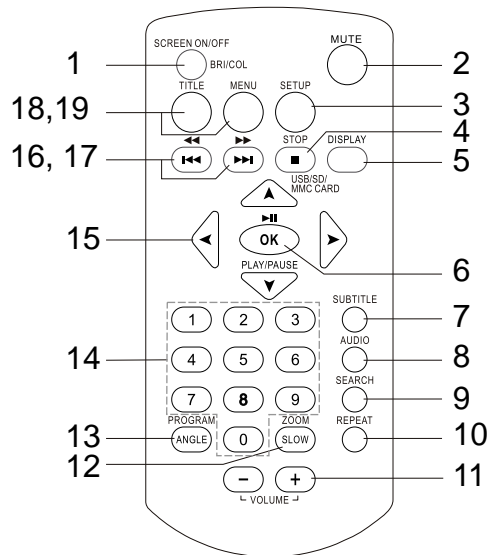
In questo apparecchio si devono inserire soltanto i dischi citati. In tal modo si evitano danni al DVD player.

➔ Se si trasporta l'apparecchio, rimuovere il disco dal drive.

Caratteristiche particolari dell'apparecchio

- **Player multifunzione:**
A seconda del tipo di disco inserito (DVD, CD, CD-R, CD/RW, JPEG-CD, CD MP3), esistono diverse possibilità di funzionamento.
- **Qualità sonora eccellente:**
L'apparecchio riproduce DVD, CD, CD MP3, CD/RW con un'eccellente qualità sonora.
- **Formato MP3:** Il DVD player può riprodurre anche CD MP3. Velocità max. MP3: 320 kBit/s
- **Funzione Resume:**
Con la funzione Resume è possibile riprendere la riproduzione esattamente nel punto in cui è stata interrotta con il tasto ■.
- **Fermo-immagine:**
Grazie alla tecnica digitale, il DVD player dispone di un fermo-immagine brillante e privo di disturbi.
- **Funzione zoom:**
la funzione zoom consente l'ingrandimento dell'immagine durante la riproduzione.
- L'apparecchio dispone di una connessione USB e di un lettore integrato per schede di memoria SD/MMC. Per funzionare l'apparecchio necessita di una delle schede di memoria raffigurate (SD, MMC). Le fotografie, i video o i file musicali devono trovarsi sulla scheda di memoria.
- L'apparecchio dispone di un monitor LCD/TFT ad alta risoluzione con 640 x 220 pixel.
- Il monitor ha una diagonale di 23 cm in formato 16:9.
- Tramite l'uscita A/V si possono trasmettere i segnali audio e video a un apparecchio esterno.
- L'apparecchio dispone di due prese per cuffie.

Funzioni del telecomando

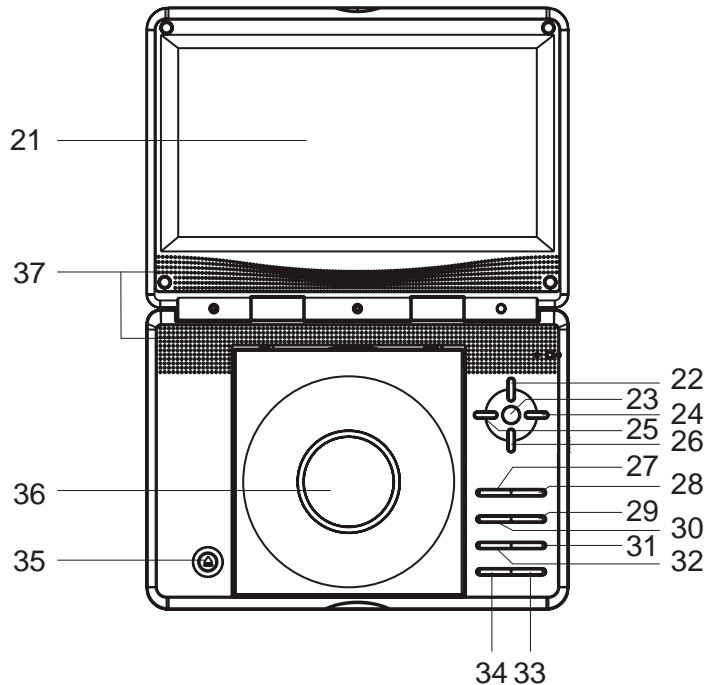


3	SETUP	Menu di sistema: Configurare l'apparecchio
4	■ STOP USB/SD/MMC	STOP, selezione della fonte: CD/DVD, USB, SD/MMC
5	DISPLAY	Informazioni sulla riproduzione
6	▶ OK	PLAY, PAUSE nei menu: Conferma
7	SUBTITLE	Menu sottotitoli
8	Audio	Configurazione (lingua, canale sx, dx)
9	SEARCH	Funzione ricerca (brano, capitolo)
10	Repeat	Funzione di ripetizione
11	Volume +/-	Regolazione volume
12	SLOW/ZOOM	Moviola, funzione zoom
13	ANGLE, PROGRAM	Angolo telecamera, funzione di programmazione
14	0 - 9	Tasti numerati
15	▲ ▼ ◀ ▶	Tasti cursore per la navigazione
16	◀◀ , ◀◀	SKIP, arretramento rapido
17	▶▶ , ▶▶	SKIP, avanzamento rapido
18	TITLE	Visualizzazione del menu titoli del
19	MENU	Menu principale DVD
20	Scoperto batterie	Lato posteriore

Funzioni dei singoli tasti

1	SCREEN ON/OFF BRI/COL	Accensione, spegnimento dello schermo, regolazione di luminosità e colore
2	MUTE	Soppressione dell'audio

Parte frontale



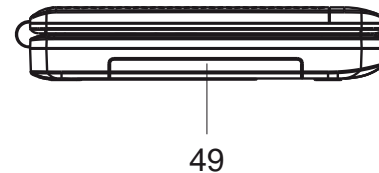
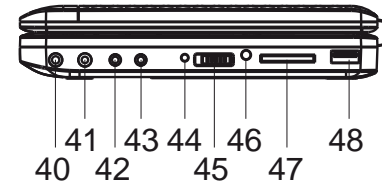
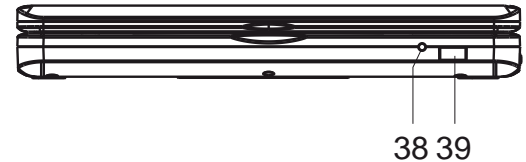
21		Display TFT/LCD
22	▶▶	Avanzamento rapido
23	OK	Conferma
24	▶▶	SKIP avanti
25	◀◀	SKIP indietro
26	◀◀	Arretramento rapido
27	SETUP, SEARCH	Menu di sistema, funzione Ricerca (brano, capitolo)
28	STOP/USB/SD/MMC	STOP, selezione della fonte: CD/DVD, USB, SD/MMC
29	AUDIO, SUBTITLE	Configurazione audio, menu Sottotitoli
30	MENU, TITLE	Menu principale DVD, menu Titolo
31	REPEAT, DISPLAY	Funzione Repeat, informazioni sulla riproduzione
32	ZOOM, SLOW	Moviola, funzione zoom
33,	- VOLUME +	Regolazione volume
34		
35	OPEN	Apertura scomparto dischi
36		Scomparto dischi
37		Altoparlanti

Lato dell'apparecchio

Sul lato anteriore dell'apparecchio si trova il LED Power e il ricevitore del telecomando.

Sul lato destro ci sono i collegamenti per l'alimentatore, le cuffie e l'USB e gli slot per le schede SD/MMC.

38	POWER	POWER LED
39	SENSORE	Ricevitore telecomando
40		Connessione per le cuffie, jack 3,5 mm
41		Connessione per le cuffie, jack 3,5 mm
42	AUDIO OUT	Uscita audio
43	VIDEO OUT	Uscita video
44	CHARGE	Indicatore di carica
45	POWER ON/OFF	Accensione, spegnimento
46	DC IN 9 V	Presa per alimentatore
47	SD/MMC CARD	Slot per schede SD/MMC
48		Ingresso USB
49		Batteria di sistema



Collegamento del DVD player



Attenzione!

Prima di collegare il DVD player a un televisore o a un impianto stereo/surround, è necessario spegnere tutti gli apparecchi ed estrarre le relative spine dalle prese elettriche. In caso contrario si potrebbe danneggiare il DVD player.

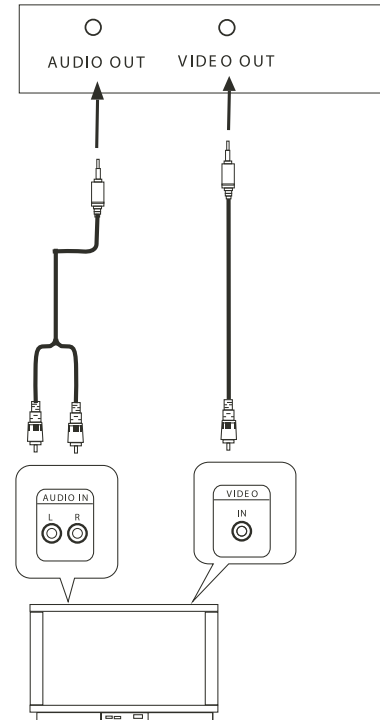
Sul lato dell'apparecchio si trovano tutte le prese per collegare il DVD player ad apparecchi esterni.

Riproduzione di immagini e suono tramite il televisore

- ➔ Collegare l'uscita VIDEO OUT con l'entrata VIDEO IN sul televisore. Per il collegamento usare il cavo AV incluso nella confezione.
- ➔ Se si usa il proprio televisore anche per la riproduzione audio, devono essere a disposizione prese di ingresso audio AUDIO IN o un adattatore scart per l'uscita del suono.
- ➔ Collegare l'uscita AUDIO OUT con l'ingresso AUDIO IN sul televisore, per riprodurre il suono tramite il televisore.

➔ Per il collegamento usare il cavo AV incluso nella confezione.

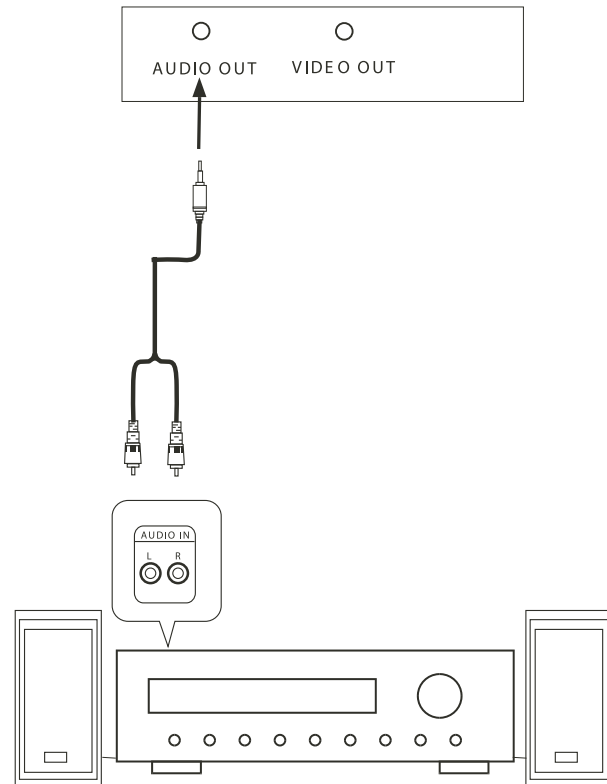
- Canale sinistro: spina bianca
- Canale destro: spina rossa



Riproduzione del suono tramite receiver

Parallelamente e contemporaneamente al televisore, si può riprodurre l'audio tramite un impianto stereo-surround collegato.

- Per il collegamento usare il cavo AV incluso nella confezione.
- Collegare AUDIO OUT del DVD player con l'ingresso AUDIO IN del receiver.



Inserimento delle batterie nel telecomando

- Rimuovere il coperchio dello scomparto batterie. A tale scopo premere la linguetta vicino a OPEN.
- Inserire due pile (1,5 V, tipo AAA). Attenzione alla polarità (grafica all'interno dello scomparto).
- Richiudere accuratamente il coperchio del vano batteria, fino a sentire lo scatto del coperchio.
 - Le batterie non devono essere ricaricate, cortocircuitate, aperte, riscaldate o gettate nel fuoco.
 - Sostituire a tempo debito le batterie che si stanno esaurendo.
 - Le eventuali perdite dalle batterie possono provocare danni al telecomando. Se il DVD player non viene usato per lungo tempo, togliere le batterie dal telecomando.

Informazioni importanti per lo smaltimento:

Le batterie possono contenere sostanze tossiche, che danneggiano l'ambiente.

- Perciò è tassativo smaltire le batterie come prescritto dalle norme di legge vigenti. Non gettare mai le batterie nei normali rifiuti domestici.

Utilizzo con il telecomando

Il telecomando a infrarossi permette di comandare le principali funzioni dell'apparecchio rimanendo comodamente seduti. A scritte identiche sul telecomando e sull'apparecchio corrispondono funzioni identiche (pos. 28 apparecchio, pos. 4 telecomando).

Quando si comanda l'apparecchio con il telecomando occorre rispettare le seguenti regole:

- Rivolgere il telecomando (trasmettitore) verso il ricevitore SENSORE REMOTO dell'apparecchio. Distanza massima: ca. 4 metri, angolo di ricezione ca. 30°.
- Tra trasmettente e ricevente non devono esserci ostacoli.
- Se la portata del telecomando diminuisce, è opportuno sostituire le pile.

Come predisporre l'apparecchio per il funzionamento

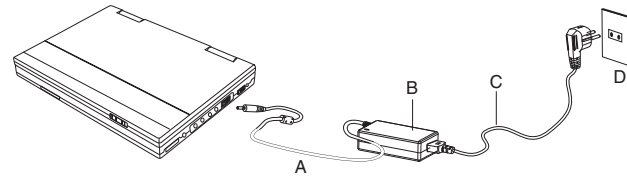
L'apparecchio può essere collegato con l'alimentatore alla normale rete elettrica (230 V ~ / 50 Hz). Usare solo l'adattatore in dotazione (alimentatore). Se si usa un altro adattatore l'apparecchio può subire danni.

Per eliminare il calore che si sviluppa durante il funzionamento deve essere garantita una sufficiente aerazione. Pertanto, non coprire l'apparecchio e non collocarlo in un armadio chiuso. Lasciare uno spazio libero di almeno 10 cm intorno all'apparecchio.

Come usare l'alimentatore

È possibile far funzionare questo DVD player portatile tramite la batteria di sistema o collegandolo alla presa mediante l'alimentatore fornito (adattatore AC).

Se si collega l'alimentatore, la batteria di sistema viene parallelamente caricata e l'apparecchio viene alimentato tramite l'alimentatore.



Pos	Componente
A	Alla presa di collegamento
B	Alimentatore
C	Cavo di rete
D	Presa

Attenzione!

- Prima di collegare o staccare l'alimentatore, spegnere sempre il DVD player.
- Usare solo l'alimentatore in dotazione. L'uso di un altro alimentatore può provocare danni.
- In caso di uso prolungato si può verificare un riscaldamento dell'alimentatore. Questo è completamente normale.
- In caso di non utilizzo, estrarre la spina dalla presa. Tirare tenendo la spina e non il cavo. Estrarre la spina prima di un temporale. Se l'apparecchio non viene usato per lungo tempo, ad esempio nel caso di un lungo viaggio, estrarre la spina.

Nota:

- Prima di utilizzare l'apparecchio per la prima volta caricare completamente la batteria.
- La durata di una carica completa è di ca. 4-5 ore, con l'apparecchio spento.
- Il LED CHARGE lampeggiante indica che la batteria si sta caricando. Quando la carica è completa, il lampeggio si arresta e il LED rimane acceso con luce fissa.

Nota:

Quando la batteria è carica, l'adattatore deve essere staccato dalla batteria e dalla presa di rete. Una carica completa significa un tempo di riproduzione di ca. 2,5 ore.

LADE-LED	Stato
lampeggia (rosso)	La batteria si sta caricando, alimentazione da rete
luce fissa (rosso)	Batteria completamente carica, alimentazione da rete

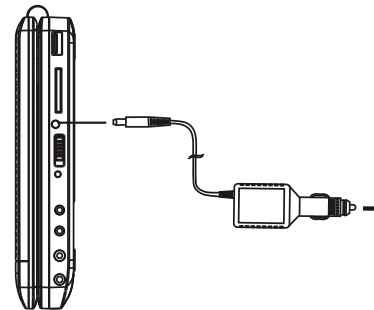
Come usare l'adattatore per veicoli

Nota:

Usare solo l'adattatore per veicoli in dotazione.

Se si usa un adattatore per veicoli diverso da quello da collegare all'accendisigari in dotazione, decade la garanzia.

Nella spina per l'accendisigari viene utilizzato un fusibile per correnti deboli da 3,15 A. Tale fusibile non deve essere sostituito da un altro modello in nessun caso.



Estrarre l'adattatore per veicoli e spegnere l'apparecchio, prima di collegare gli altri cavi.



Montaggio nel veicolo

Sicurezza!

Prima di mettersi in viaggio, fissare l'apparecchio al poggiatesta.

Il montaggio nell'auto non deve compromettere il funzionamento dei dispositivi di sicurezza presenti (airbag, cinture di sicurezza).

In caso di dubbi riguardo ad un montaggio sicuro nell'autoveicolo, rivolgersi al produttore del veicolo.

Il guidatore non deve essere distratto dall'apparecchio. Pertanto, applicare l'apparecchio in maniera tale che il guidatore non possa scorgere il monitor.

Il DVD player può essere collegato all'accendisigari del proprio veicolo.

Presupposto: La presa dell'accendisigari deve essere pulita, perché in caso di contatto difettoso l'adattatore può surriscaldarsi.

Al fine di evitare che la batteria dell'auto si scarichi, staccare l'adattatore all'accendisigari, quando non si usa il DVD player.

Montaggio al poggiatesta

Il DVD player viene fissato al poggiatesta con la custodia in dotazione.

Inserire il DVD player nell'apposita custodia e fissarlo con i

nastri integrati nella custodia.

Montare la custodia insieme al DVD player al poggiatesta. Prima di mettersi in viaggio, verificare che sia saldamente montata.

Come usare una cuffia

Danni all'udito!

Non ascoltare i dischi a volume eccessivo tramite cuffia. Può danneggiare l'udito in modo permanente. Prima di usare le cuffie, regolare il volume dell'apparecchio al volume minimo.

Quando si collega una cuffia (auricolare in dotazione), gli altoparlanti sono muti.

- ➔ Usare soltanto cuffie con spina jack da 3,5 millimetri.
- ➔ Inserire lo spinotto della cuffia nella relativa presa per le cuffie dell'apparecchio.

La riproduzione del suono avviene ora esclusivamente attraverso le cuffie.

- ➔ Se si desidera ascoltare nuovamente attraverso gli altoparlanti, estrarre la spina della cuffia dalla presa della cuffia stessa presente sull'apparecchio.

Come usare le funzioni generali dell'apparecchio

Come aprire il display

- ➔ Per il funzionamento ribaltare il display verso l'alto.
- ➔ Per chiuderlo, ribaltare il display verso il basso.



Attenzione!

Rimuovere la protezione di trasporto dallo scomparto del disco, prima di mettere in funzione

Accensione e spegnimento del DVD player

Il DVD player può essere acceso e spento con l'interruttore POWER 45.

LED POWER	Stato
spento	interruttore su OFF
luce fissa (verde)	interruttore su ON

Dopo l'accensione il display si accende, il DVD player inizia a leggere il supporto nel lettore, sul display compare "Caricamento". Se non è stato inserito alcun supporto, sul display compare "Nessun disco".

Spegnimento: spostare l'interruttore POWER 45 su OFF.

Come inserire i dischi

- ➔ Premere OPEN 35, lo scomparto dischi si apre.
- ➔ Inserire il disco con il lato stampato verso l'alto nello scomparto dischi e spingere il disco sul perno di bloccaggio. Il disco deve essere fisso sul piatto.

Nota:

Lo scomparto dischi si apre verso l'alto. Pertanto l'apertura non deve essere ostacolata da alcun oggetto.

Quando lo scomparto dischi è aperto prestare attenzione a che non penetrino oggetti estranei nell'apparecchio.

La lente del laser non deve essere toccata in nessun caso.

- ➔ Richiudere lo scomparto dischi. Inizia il processo di lettura; sul display viene visualizzato "Caricamento".

Come rimuovere i dischi

- Aprire lo scomparto dischi, il coperchio si ribalta verso l'alto.
- Afferrare il disco dalla fossetta di presa laterale ed estrarlo con cura verso l'alto.

Come regolare il volume

Premere i tasti VOL+ / VOL- 11, per regolare il volume desiderato.

- VOL+: per alzare,
- VOL-: per abbassare.

Come configurare il display

Premere il tasto SCREEN ON/OFF, per regolare la luminosità e la saturazione del display.

- Modificare la regolazione con i tasti cursore 15 ◀ ▶ .
- Premere il tasto SCREEN ON/OFF, per spostarsi tra le regolazioni.

Come spegnere il display

Premere il tasto SCREEN ON/OFF e tenerlo premuto per spegnere o riaccendere il display.

Nota:

Per la riproduzione della musica si consiglia di spegnere il display, così da prolungare la durata di riproduzione.

Configurazione dell'apparecchio (Setup)

➔ Dopo aver collegato il DVD player, accendere l'apparecchio con POWER ON 45.

Viene visualizzata la schermata di avvio.

Prima di inserire un DVD o un altro disco nell'apparecchio, occorre eseguire le seguenti regolazioni:

➔ Premere il tasto SETUP 3.

Sullo schermo viene visualizzato il menu Setup.

Nella barra delle icone, in alto, sono raffigurati graficamente i menu principali. Sotto viene evidenziato il testo della voce del menu principale.

È possibile regolare le seguenti impostazioni nei sottomenu:

Menu principale	Sottomenu
Generale	Visualizzazione TV, Angle Mark, Lingua OSD, Screen Saver
Altoparlanti	Downmix
Video	Luminosità, Contrasto, Colore, Saturazione
Preferenze	Tipo TV, Audio, Sottotitoli, Menu Disco, Parentale, Preimpostazioni
Selezione password	Password Modo, Password
X	Uscire da SETUP

Come navigare nel menu di setup

- Si può selezionare il menu principale con i tasti cursore ◀ ▶. Il menu principale selezionato è indicato in alto, nella barra delle icone.
- Per selezionare un sottomenu, premere il tasto ▲, ▼. Il sottomenu viene contrassegnato da un colore.
- L'impostazione attiva nel sottomenu è evidenziata.
- Per effettuare un'impostazione nel sottomenu, selezionarla con i tasti cursore ◀ ▶. L'evidenziazione indica quale impostazione è attiva.
- Modificare l'impostazione con i tasti cursore ▲ ▼.
- Per confermare premere il tasto ▶ || **OK**.

L'evidenziazione mostra nuovamente la voce del sottomenu.

- Per tornare da un sottomenu al menu principale, premere il tasto cursore ◀ finché l'evidenziazione non si trovi nuovamente nella barra dei titoli.
- Con i tasti ◀ ▶ ci si sposta nei menu principali.
- Per uscire dal menu Setup, premere il tasto SETUP 3. In alternativa si può selezionare la "X" con i tasti ◀ ▶ e confermare con ▶ || **OK**.

Le configurazioni generali

Visualizzazione TV

Qui si può impostare la dimensione dell'immagine in presenza di differente materiale video in uscita.

Adeguare le impostazioni anche per la riproduzione tramite una TV collegata esternamente.

Scegliere tra le seguenti impostazioni:

4:3 PS

I bordi sinistro e destro vengono tagliati, viene visualizzata soltanto la parte centrale dell'immagine di film in formato 16:9.

4:3 LB

in alto e in basso sono visualizzate barre nere (= letterbox). L'immagine viene visualizzata un po' più piccola.

WIDE 16:9

I DVD vengono visualizzati in formato 16:9.

Angle Mark (funzione Angle, angolo di visualizzazione camera)

Questa voce permette di attivare la funzione Angle. (Non supportata da tutti i dischi).

Lingua OSD

Questa voce permette di scegliere la lingua per i menu tra francese, tedesco e italiano.

- ➔ Scegliere nel menu la lingua desiderata e confermare con OK. Tutti i testi sono ora visualizzati nella lingua desiderata.

salvaschermo

Lo screensaver serve a proteggere lo schermo. Si attiva automaticamente dopo ca. 5 minuti quando l'apparecchio si trova nella modalità Stop, oppure quando l'immagine non cambia per più di un minuto.

- ➔ Selezionare il menu "salvaschermo".

Con i tasti cursore scegliere tra "On" (Ein) e "Off" (Aus) se non si desidera questa funzione.

Impostazioni degli altoparlanti

Downmix (Downsampling)

Qui si può impostare la riproduzione dei suoni. La funzione consente la riproduzione se non si possiede un sistema di altoparlanti che supporta Dolby 5.1.

- ➔ Selezionare il sottomenu con i tasti cursore.

"LT RT" permette un effetto surround con due altoparlanti, "STEREO" offre un tradizionale effetto stereo.

- ➔ Scegliere tra "LT RT" e "STEREO".
- ➔ Confermare la propria immissione con OK.
- ➔ Per collegare un amplificatore Dolby 5.1 selezionare "LT RT".

Configurazioni Video

Qui si possono modificare luminosità, contrasto, colore e saturazione.

- Con ▲, ▼ impostare le regolazioni e premere ► || **OK**.
- Modificare le impostazioni con i tasti cursore ◀ ▶ e confermare con **OK**.

Preferenze

Le preferenze possono essere modificate solo quando non c'è alcun disco inserito.

Tipo TV

Qui si può scegliere tra PAL, Multi e NTSC.

- Selezionare il tipo TV con i tasti cursore.
- Passare al sottomenu.
- Scegliere PAL per l'area europea. Confermare con ► || **OK**.

Lingua per il menu audio

Con questa funzione si imposta la lingua per il menu audio. Si può scegliere tra inglese, francese, spagnolo, tedesco, portoghese e italiano.

Lingua per i sottotitoli

Con questa funzione si impostano le diverse lingue per il menu dei sottotitoli. Per disattivare i sottotitoli, selezionare l'impostazione "Disat.".

Lingua per il menu Disco

Con questa funzione si imposta la lingua per il menu DVD.

Protezione bambini (Parentale)

Se un DVD è dotato di tale protezione, si può qui impostare il livello (Level) della protezione.

A tal fine si deve effettuare una modifica usando una propria password. Il level 1 è adatto ai bambini in modo illimitato e il level 8 è adatto solo agli adulti.

Prospetto protezione bambini

Impostazione	Significato*
1 Ad.bamb.	Adatto ai bambini senza alcuna limitazione.
2 G	Adatto ai bambini accompagnati.
3 PG	Adatto ai bambini in presenza di adulti.
4 PG 13	Per ragazzi fino a 13 anni, in presenza di adulti.
5 PGR	Per ragazzi fino a 17 anni, si consiglia la presenza di un adulto.
6 R	Per ragazzi fino a 17 anni; fortemente consigliata la presenza di adulti.
7 NC 17	Per giovani oltre i 17 anni.
8 Adulti	Solo per adulti

→ Selezionare l'impostazione desiderata.

→ Successivamente premere ▶ || **OK**.

Viene richiesto l'inserimento di una password. La password è costituita da un codice a quattro cifre. Da fabbrica è stato assegnato il numero 0000.

→ Inserire il codice a quattro cifre e premere ▶ || **OK**.

* Richiamiamo espressamente l'attenzione sul fatto che il significato/definizione del singolo livello (Level) rappresenta soltanto una raccomandazione del produttore. Le proposte non pretendono di avere validità illimitata.

Nota:

Se è stata inserita la password sbagliata, la finestra rimane aperta. Ripetere l'operazione.

Utilizzare le preimpostazioni

Qui si può resettare l'apparecchio riportandolo alle impostazioni di fabbrica.

- Selezionare il sottomenu con i tasti cursore.
- Premere ▶ **II OK**.
- Confermare la richiesta di conferma nuovamente con OK. L'apparecchio è ora azzerato alle impostazioni di fabbrica.

Selezione password

La protezione con password può essere attivata o disattivata.

- Selezionare il sottomenu "Password Modo". Scegliere tra "Att." e "Disat."
- Inserire la password e confermare con ▶ **II OK**.

Modificare la password

È possibile impostare personalmente la password. Procedere nel seguente modo:

- Passare al sottomenu Password.
- Premere due volte ▶ **II OK**.
- Adesso inserire in "Vecchia password" il proprio codice a quattro cifre con i tasti numerati.

Di fabbrica è stato assegnato il numero 0000.

Il cursore passa automaticamente al menu "Nuova Password".

- Adesso inserire il nuovo codice a quattro cifre nel menu "Nuova Password".

Il cursore passa automaticamente al menu "Conferma".

- Adesso inserire nuovamente il codice a quattro cifre.
- Confermare l'immissione con il tasto ▶ **II OK**.

Il nuovo codice è ora memorizzato.

Nota:

Qualora si fosse dimenticata la password, è possibile sbloccare il sistema con la password supervisor "1 3 8 9".

Come usare l'apparecchio

Quando si premere il tasto corrispondente a una funzione non supportata, compare il simbolo "⊗".

Inserimento del disco e avvio della riproduzione

→ Premere OPEN 35 per aprire lo scomparto dischi.

Sullo schermo viene visualizzato "Apertura".

→ Inserire il disco con il lato stampato verso l'alto nello scomparto del disco e spingere il disco sul perno di bloccaggio. Il disco deve essere fisso sul piatto. Chiudere lo scomparto dischi.

Sullo schermo viene visualizzato "Caricamento in corso...". Se non si inserisce alcun disco e si chiude lo scomparto, sullo schermo compare "Nessun disco".

In caso di DVD, viene visualizzato sullo schermo "DVD".

- Se viene visualizzato il menu di un DVD sullo schermo TV, selezionare con i tasti cursore ◀ ▶ ▲ ▼ la voce di menu desiderata.
- Premere quindi il tasto ▶ || OK 6.

Viene avviata la riproduzione della voce di menu scelta.

Nota:

La possibilità di riprodurre CD MP3 dipende dalla qualità del disco, dal bitrate, dal rispetto del relativo standard e dalla struttura della directory sul CD. In singoli casi può accadere che il DVD player non possa riprodurre questi file. In tali casi verificare le impostazioni del proprio programma di masterizzazione sul computer, modificare la struttura delle directory sul CD o utilizzare un altro CD vergine.

Se il disco non è stato inserito correttamente oppure è danneggiato, compare il messaggio "Nessun disco".

Riproduzione di CD audio

- Inserire un CD nello scomparto dischi e chiuderlo.

L'apparecchio legge il CD e visualizza le relative informazioni sullo schermo. Il primo brano viene riprodotto automaticamente.

- Inserire il numero del brano con i tasti numerati 1-4.
- Per numeri di brani >10 (ad es. brano 15) premere prima il tasto numerato 1, quindi il tasto numerato 5.

Riproduzione di CD MP3

Il DVD player può leggere e riprodurre nei CD MP3 fino a 999 file. I file vengono riprodotti in ordine alfanumerico.

Selezione del brano tramite il file manager

- Dopo la lettura del CD compare il file manager, vedere pag. 36.
- Evidenziare l'album con i tasti cursore ▲ ▼. Premere ► || **OK**. L'album si apre.
- Con i tasti cursore ▲ ▼ selezionare un brano e premere ► || **OK**.

Viene eseguito il brano.

Per tornare alla directory principale selezionare con i tasti cursore ▲ ▼ l'icona della cartella e premere ► || **OK**. In alternativa si può premere il tasto ◀.

Interruzione della ripetizione (Resume)

- Premere il tasto ■ per fermare la riproduzione.

La riproduzione viene interrotta. Con i DVD viene visualizzata sullo schermo la nota "Premere Play Per Cont.".

- Premere ► || **OK** e la riproduzione riprende subito.
- Premere il tasto ■ due volte in successione per fermare del tutto la riproduzione.

Nota: con alcuni dischi non è possibile eseguire nuovamente la riproduzione dei DVD/CD (Resume-Play). Se si vede un simbolo "⊗" sullo schermo, questa funzione non è supportata.

Salto capitolo/Funzioni ricerca

Salto capitolo (◀◀, ▶▶)

- Premere il tasto ◀◀ o ▶▶ per passare al capitolo (DVD) o brano (CD/CD MP3) successivo.

Ricerca automatica (◀◀, ▶▶)

Con questi tasti è possibile attivare la ricerca avanti e indietro a varie velocità (2x, 4x, 8x, 16x, 32x).

- Premere ▶▶ (o ◀◀) e tenere il tasto premuto. Inizia la ricerca avanti, viene visualizzata la velocità.
- Premendo più a lungo il tasto la velocità di riproduzione aumenta di conseguenza.
- Premere ▶ II per continuare la riproduzione alla velocità normale.

Moviola (SLOW)

DVD

Con questi tasti si può scegliere la riproduzione lenta (SLOW) a varie velocità.

- Premere il tasto SLOW 12 e tenerlo premuto, inizia la riproduzione lenta.
- Tenere il tasto premuto finché la moviola raggiunga la velocità desiderata (1/2, 1/4, 1/8, 1/16).
- Premere ▶ II per continuare la riproduzione alla velocità normale.

Pausa

DVD/CD/CD MP3

- Premere il tasto ▶ II per interrompere la riproduzione.
- Premere il tasto ▶ II per continuare la riproduzione.

SEARCH: Ricerca

DVD

Qui è possibile cercare e selezionare direttamente il numero del brano o del capitolo.

- Premere ripetutamente il tasto SEARCH 9 per spostarsi nella ricerca di capitoli o brani.
- Con i tasti numerati inserire il numero di brano/capitolo che si vuole selezionare direttamente.
- Dopo l'immissione la riproduzione inizia dalla posizione selezionata.

MP3 e CD musicali (CDDA)

È possibile selezionare direttamente un brano o un tempo.

- Premere ripetutamente il tasto SEARCH 9.
- Riportare il numero del brano o il tempo con i tasti numerati.
- Dopo l'immissione la riproduzione inizia dalla posizione selezionata.

Funzione azzeramento volume (Mute)

- Durante la riproduzione premere il tasto MUTE 2.

Il volume della riproduzione audio viene azzerato. Sullo schermo viene visualizzato "Mute".

- Se si vuole riattivare la riproduzione del suono, premere nuovamente il tasto MUTE 2.

La funzione Repeat

Si può scegliere tra diverse funzioni Repeat (ripetizione). Le varianti disponibili dipendono tuttavia dal tipo di disco:

- DVD: capitolo, brano, tutti, DISAT., sezione brano A-B.
- CD musicale, CD MP3: tutti i brani, singoli brani.

Ripetere brano/capitolo/A-B (DVD)

- Premere ripetutamente il tasto REPEAT 10 per spostarsi tra le singole funzioni.

Funzione REPEAT di CD musicali/CD MP3

- Per utilizzare la funzione Repeat, selezionare dapprima il brano desiderato con ◀◀ o ▶▶.
- Premere ripetutamente REPEAT 10 per spostarsi tra le singole funzioni.

La riproduzione programmata

Nota: Possibile solo con DVD e CD Audio.

- Dopo aver inserito il disco, premere il tasto PROGRAM 7.

Il menu per la programmazione viene visualizzato sullo schermo.

Programma: traccia (01-10)					
1	br:	ch:	6	br:	ch:
2	br:	ch:	7	br:	ch:
3	br:	ch:	8	br:	ch:
4	br:	ch:	9	br:	ch:
5	br:	ch:	10	br:	ch:
Exit		Start		Next▶▶	

- Inserire il brano desiderato del DVD o del CD Audio con i tasti numerati, il segno si sposta sul capitolo.
- Inserire il numero del capitolo con i tasti numerati, il segno si sposta al secondo posto di memoria.
- Ripetere questa immissione più volte, fino a quando non sono stati memorizzati tutti i brani o capitoli desiderati. Se ne possono memorizzare al max. 20.
- Selezionare con i tasti cursore ▲ ▼ "Next ▶▶" e premere ▶ || OK per arrivare all'immissione dei posti di memoria 11 – 20.
- Per iniziare la programmazione, selezionare con i tasti cursore ▲ ▼ "Start" e premere ▶ || OK.
- Per cancellare l'ultima immissione selezionare il posto di memoria e ripetere l'immissione.
- Per interrompere selezionare "Exit" e premere OK.

- Premere ▶ **II OK** per iniziare la riproduzione o selezionare "Start" e premere ▶ **II OK**.

I brani programmati adesso verranno riprodotti in successione.

- Durante la riproduzione premere ■, per terminare la riproduzione nella modalità di programmazione.

Tasti funzioni interattive

Sottotitoli (DVD)

Su un DVD possono essere memorizzati sottotitoli in diverse lingue. Indipendentemente dall'impostazione di base nel menu SETUP è possibile selezionare un'altra lingua per i sottotitoli. Questa possibilità deve però essere presente sul relativo DVD.

- Durante la riproduzione premere più volte il tasto SUBTITLE 7, fino a quando non viene visualizzata l'impostazione desiderata per i sottotitoli.

Menu titoli

- Premere il tasto TITLE 18.

Sullo schermo viene visualizzato il menu titoli.

- Scegliere il titolo desiderato con i tasti cursore.
- Confermare la propria immissione con OK.

Audio (DVD)

Alcuni dischi sono registrati con diversi formati audio. Durante la riproduzione è possibile scegliere tra i diversi formati audio.

- Premere più volte il tasto AUDIO 8, fino a quando non viene visualizzata la selezione desiderata.

Modalità audio (CD audio ed MP3)

Durante la riproduzione con Cd audio ed MP3 è possibile scegliere tra le impostazioni "sinistra", "destra", "mix" e "stereo" per i canali audio.

- Premere tante volte il tasto AUDIO 8, fino a quando non viene visualizzata la selezione desiderata..

Ingrandimento (Zoom)

- Per ingrandire una sezione di immagine, premere il tasto ZOOM 12 durante la riproduzione.
- Selezionare l'area dell'immagine con i tasti cursore.
- Premere più volte ZOOM fino a ottenere l'ingrandimento desiderato. (2x, 3x, 4x, 1/2x, 1/3x, 1/4x).

- Per chiudere questa funzione premere ripetutamente ZOOM finché sullo schermo compaia "Disat.".

Angle (Angolo di visualizzazione camera)

Alcuni DVD contengono scene memorizzate sotto diversi angoli di visualizzazione della telecamera durante la produzione.

- Durante la riproduzione di un tale disco premere il tasto ANGLE 13, per visualizzare il numero degli angoli di visualizzazione disponibili della telecamera.
- Premere di nuovo ANGLE 13, per passare al successivo angolo di visualizzazione della telecamera.

Informazioni OSD

Premere il tasto DISPLAY 5, per avere informazioni sul disco in esecuzione.

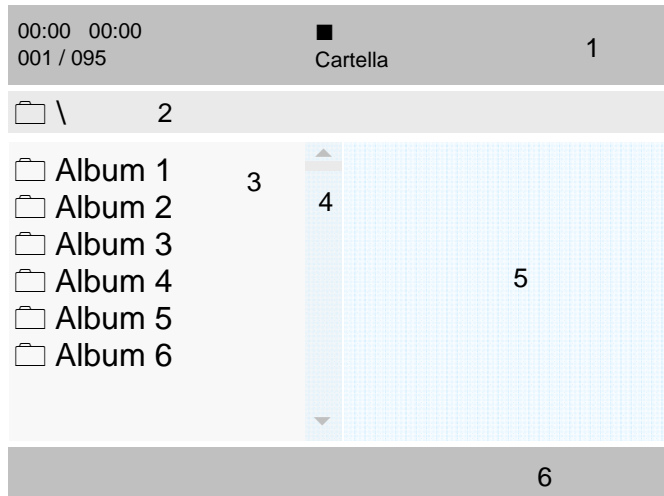
Queste informazioni sono diverse da disco a disco e possono contenere ad es. le seguenti informazioni:

- Titolo, capitolo, durata di esecuzione, tempo di esecuzione rimanente
- Impostazioni audio/sottotitoli.

Come gestire l'apparecchio tramite il file manager

Con gli MP3 e i dischi JPEG le funzioni possono essere comandate dalla finestra di dialogo del file manager.

Nel caso di un CD MP3, il file manager contiene ad es. quanto segue:



Dopo che il disco è stato caricato, sullo schermo compare il file manager.

Informazioni aggiornate sui brani (numero del brano, durata, titolo del brano) e sullo stato (Play, Stop, funzione Repeat, Cartella, Elenco file) vengono visualizzate nella riga del brano (1).

- La struttura della directory del disco (interprete, album, brano) viene visualizzata al di sotto (2).
- Gli album, i brani compaiono nell'albero della directory (3).
- La scroll bar (4) serve per una panoramica.
- Nel caso di riproduzione JPEG viene presentato il preview nella finestra (5).
- Nella riga in fondo (6) viene visualizzato il volume o la fonte, in caso di cambiamento (disco, USB, CARD).

Navigazione generale

- ➔ Premere ◀ per spostarsi verso l'alto nelle directory.
- ➔ Con ▶ si scorrono le directory verso il basso.
- ➔ Con ▲ ▼ ci si muove negli album verso l'alto o il basso.

Riproduzione di un brano

- Selezionare il brano desiderato con ▲ ▼ , quindi premere ▶ **OK**.

Comandi per MP3

Riproduzione del brano di una directory.

- Premere ▲ ▼ per selezionare l'interprete (cartella), quindi **OK** per accedere agli album (sottocartella).
- Nota: Se ad es. sono presenti numerosi album, scegliere l'album desiderato e aprirlo con **OK**.
- Premere ▲ ▼ per selezionare il brano desiderato dell'album, quindi premere **OK** per iniziare la riproduzione.
Compare ▶ nella riga del brano con (1) e il DVD player riproduce tutti i brani dell'album, prima di fermarsi automaticamente.

Altre funzioni

Durante la riproduzione di un disco MP3 si possono utilizzare le funzioni Mute (tono disattivato), modalità Audio, Interrompi, Brano precedente / successivo e Avanti / Indietro.

Procedere esattamente come per la riproduzione di un disco.

Ritorno alla struttura della directory

Premere ◀ , per evidenziare nella struttura della directory la directory preposta. Confermare con **OK**.

Visualizzazione dell'elenco dei file

Premere il tasto PROGRAMMA per passare dalla visualizzazione delle cartelle (interprete, album, brano) all'elenco dei file. Tutti i dati vengono elencanti indipendentemente dalla struttura della directory. Premere il tasto PROGRAMMA per ritornare alla visualizzazione delle cartelle.

Come gestire l'apparecchio con Picture CD

Picture CD compatibili

Questo Player può riprodurre sia Picture CD del vostro negozio di fotografia, sia dischi CD-R o CD-RW masterizzati in proprio con files JPEG.

Riproduzione

Nella maggior parte dei casi viene visualizzata la prima immagine, non appena viene inserito un disco nell'apparecchio.

In alcuni casi viene visualizzato il file manager. Per istruzioni sull'uso di file manager vedere a pag. 36.

→ Selezionare un'immagine con ▲ ▼ e premere **OK** per visualizzare l'immagine. Inizia il diashow.

→ Premere **ZOOM** per ingrandire l'immagine e ◀ ▶ ▲ ▼ per navigare nell'immagine ingrandita. La funzione Diashow si arresta, se si preme **ZOOM**.

Pausa

→ Premere ▶ || , per fermare la riproduzione.

→ Premere ▶ || , per continuare la riproduzione.

Successivo/precedente

È possibile passare alla successiva immagine, premendo ▶▶. Per tornare alla precedente, premere◀◀.

Rotazione

È possibile ruotare e ribaltare le immagini visualizzate:

→ Durante la riproduzione o una pausa premere ◀ ▶ ▲ ▼ per ruotare l'immagine o capovolgerla.

Come usare la funzione USB e la scheda di memoria SD/MMC

Nota:

La dimensione di memoria delle penne USB, memory-card è limitato a 4 GB.

A motivo del notevole numero di modelli di MP3 Flash Player, penne USB e memory-card non si può garantire la compatibilità di tutti i modelli.

tuttavia l'assistenza è garantita su apparecchi con le due versioni USB 1.0 e USB 2.0.

Collegare un supporto di memoria

- ➔ Accendere l'apparecchio.
- ➔ Inserire il pen drive USB o l'MP3-player nell'ingresso USB 48 oppure la scheda di memoria nello slot per SD/MMC 47.

Nota:

Spingere la scheda con la scritta rivolta verso l'alto nello slot per SD/MMC 47 fino a sentire uno scatto.

Attenzione!

Se la scheda di memoria viene inserita erroneamente nello slot, essa non può essere riconosciuta. La scheda o i dati su di essa possono subire danni.

- ➔ Con il tasto ■ STOP 4, 28 selezionare la fonte USB o SD/MMC desiderata oppure DISC. Premere e tenere premuto il pulsante.
- ➔ Il supporto viene letto.

Attendere che il contenuto del CD sia stato letto completamente, per essere sicuri che vengano lette tutte le informazioni necessarie.

Rimuovere il supporto di memoria

Memory card (SD, MMC)

- Rimuovere la scheda, premendola fino al suo disinnesto e quindi estrarla.

Pen drive USB, lettore MP3

- Rimuovere il pen drive USB oppure il Flash Player MP3 semplicemente sfilandoli.

Riproduzione di USB, scheda di memoria

Per iniziare la riproduzione premere ► || **OK**. La riproduzione dei file MP3 o dei file immagine è descritta al paragrafo "Come usare l'apparecchio" o "Come usare l'apparecchio con il file manager".

Come pulire l'apparecchio

Come pulire il DVD player



Scossa elettrica!

Per evitare il pericolo di una scossa elettrica, non pulire l'apparecchio con un panno umido o con l'acqua corrente. Prima della pulizia estrarre la spina dalla presa elettrica!

Per la pulizia della custodia si consiglia di utilizzare esclusivamente un panno morbido leggermente inumidito con acqua. Non usare spugne abrasive, polvere abrasiva e solventi come alcol o benzina.

Scansione laser:

Una lente sporca può causare anomalie di funzionamento e rendere impossibile la lettura del disco. Pulire la lente con una normale pompetta per apparecchi fotografici ecc. Non toccare il meccanismo. Non utilizzare prodotti per la pulizia di lenti o dischi.

Display:

- Non esporre la superficie del display a temperature superiori a + 80 °C ed inferiori a - 40 °C.
- Proteggere l'apparecchio da un'eccessiva umidità dell'aria.

- Non scrivere con una penna a sfera o pennarello sulla superficie del display.
- Pulire lo schermo solo con un panno di cotone morbido.
- Usare eventualmente il panno di cotone con una modesta quantità di saponata non alcalina diluita su base acquosa o alcolica.

Non utilizzare alcuna delle seguenti sostanze:

Acqua salata, insetticidi, solventi contenenti cloro o acidi (cloruro di ammonio), polvere abrasiva.

- ➔ Con il panno di cotone strofinare lievemente sulla superficie fino a quando questa non sia completamente asciutta.

Come maneggiare i dischi

- Afferrare sempre il disco dai bordi.
- Evitare di lasciare impronte digitali, sporcizia o graffi. Possono provocare disturbi e salti nella riproduzione.
- Non scrivere sul disco.
- Non usare spray detergenti o solventi.
- Non lasciare cadere il disco e non curvarlo.
- Inserire soltanto un disco nel drive.
- Chiudere il drive solo se il disco è correttamente inserito nello scomparto.

- Conservare sempre i dischi singolarmente nelle loro custodie.

Come pulire i dischi

- Pulire il disco con un panno morbido, inumidito con acqua.
- Pulire partendo dalla parte centrale e procedendo verso il bordo del disco.



Pulire il disco con movimenti circolari può causare graffi. Essi possono provocare errori nella riproduzione.

Eliminazione dei difetti

Se l'apparecchio non funziona come previsto, controllarlo sulla base della seguente tabella.

In alcuni casi, l'anomalia è dovuta ad un altro componente.

In caso di anomalia verificare quindi anche i componenti collegati o le altre apparecchiature elettriche.

Se non si riesce ad eliminare l'anomalia come sopra indicato, contattare la casa produttrice.

Il telecomando non funziona

Sintomo	Possibile causa/rimedio
I comandi a distanza non funzionano.	<p>Il telecomando si trova troppo lontano dall'apparecchio. La distanza massima è di sei metri. Avvicinare il telecomando all'apparecchio.</p> <p>L'angolo rispetto al sensore IR è eccessivo. Esso può raggiungere al massimo i 30°. Tenere il telecomando davanti all'apparecchio, in modo che l'inclinazione sia inferiore a 30°.</p> <p>Le batterie sono esaurite. Sostituire le batterie con altre nuove.</p>

Problemi di riproduzione

Sintomo	Possibile causa/rimedio
Dopo la chiusura, lo scomparto si apre automaticamente.	Il disco è sporco o deformato. Pulire il disco come descritto in "Come pulire i dischi" o sostituire il disco.
Impossibile eseguire la riproduzione	Il disco non è stato inserito correttamente nel vano. Inserire correttamente il disco. Il codice area geografica non coincide con questo apparecchio. Usare soltanto dischi con il codice area geografica "2". Il disco è stato inserito capovolto. Inserire il disco nello scomparto con il lato stampato verso l'alto.
Non è possibile alcuna riproduzione di CD MP3	Verificare le impostazioni del proprio programma di masterizzazione sul computer, modificare la struttura delle directory sul CD o utilizzare un altro CD vergine.

Problemi con USB e la riproduzione di SD/MMC

Sintomo	Possibile causa/rimedio
Impossibile eseguire la riproduzione.	Verificare se i file video, i file immagine/sound sono sull'USB/memory stick. Event. staccare il memory stick, riformattarlo, salvare i file e ricollegarlo. Event. provare con un formato immagine diverso. Event. provare con un formato video diverso. Nota: non tutti i formati video possono essere riprodotti!

Problemi nella riproduzione delle immagini

Sintomo	Possibile causa/rimedio
Viene visualizzato il simbolo di bloccaggio (Ⓢ) sullo schermo.	La funzione scelta non è possibile con il disco. L'operazione non è possibile con questo apparecchio.
Nessuna immagine o immagine troppo scura.	I valori impostati per l'apparecchio TV sono errati. Controllare i collegamenti.
L'immagine è distorta o non è adeguata al formato dello schermo.	Le impostazioni nel Setup per il formato del display sono errate. Impostare il formato immagine esatto.
In caso di registrazioni di un recorder DVD, si verificano disturbi alle immagini.	L'apparecchio è dotato di una funzione di protezione anticopiatura. Nel caso di dischi dotati di protezione anticopia, questo sistema impedisce una riproduzione priva di disturbi.

Problemi nella riproduzione audio

Sintomo	Possibile causa/rimedio
Nessun segnale audio o distorsioni del suono	Il disco è sporco. Pulire il disco come descritto nel capitolo "Come pulire i dischi". Gli spinotti non sono inseriti in modo fermo nelle prese o sono collegati erroneamente. Collegare gli spinotti in modo corretto. Lo spinotto o la presa sono sporchi. Pulirli. L'apparecchio è stato commutato nella modalità "Pause". Premere il tasto ► II . Uso errato dell'amplificatore stereo. Controllare il selettore di entrata.

Definizioni

Numeri capitoli

Questi numeri sono riportati sul DVD. Un film è suddiviso in sezioni, a ciascuna delle quali è attribuito un numero. Con questi numeri si possono scegliere capitoli o scene rapidamente.

Protezione bambini

Questa funzione è stata proposta dai genitori. Le limitazioni sono contenute nei dati del disco e vi consentono di bloccare film non adatti ai bambini.

Codice regionale (Regional Code)

Il DVD player e i DVD contengono codici regionali per ciascuna area di distribuzione. Se il codice regionale di un DVD player non coincide con quello del DVD, non è possibile riprodurlo.

Sottotitoli

I sottotitoli presentano sul video la traduzione dei dialoghi in una lingua diversa da quella originale. Un DVD può offrire sottotitoli in numerose lingue diverse. Grazie alla funzione dei sottotitoli si può scegliere la lingua desiderata.

Angolo di visualizzazione camera

Alcuni DVD contengono scene riprese contemporaneamente da diversi angoli di visualizzazione. In tali dischi si può usare il tasto "Angle", per vedere la scena da diversi angoli di visualizzazione. I dischi che possiedono una tale tecnica sono detti "dischi multi angle".

Dati tecnici

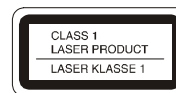
Dimensioni aperto (larghezza x altezza x profondità):	233 mm x 190 mm x 180 mm
Peso dell'apparecchio:	0,95 Kg
Alimentazione di tensione:	Ingresso AC 100V~240V, 50/60 Hz, Output DC 7,4V, 2000 mA, 20 W
Batteria:	Batteria agli ioni di litio, 2000 mAh, 3,7 V
Condizioni ambientali:	da +5°C a +35°C dal 5 % al 90 % di umidità relativa dell'aria (senza condensa)
Schermo:	TFT/LCD, 23 cm (9")
Sistema video:	NTSC/PAL
Codice regionale:	Regione 2
Dischi supportati:	DVD – 12 cm e 8 cm dmt. CD – 12 cm e 8 cm dmt.
Tipi di disco:	CD, CD-R, CD-RW, DVD, DVD-R, DVD- RW, DVD+R, DVD+RW
Uscita Video:	Composita: 1 canale: 1.0 Vp-p (75 Ohm di carico)
Rapporto segnale-disturbo:	70 dB
Laser:	lunghezza d'onda 655 nm, classe 1

Specifiche DVD player

Questo prodotto contiene tecnologie protette da copyright. Esse sono protette da diversi brevetti U.S. e da altri diritti di proprietà intellettuale di Macrovision Corporation e altri titolari di diritti. L'applicazione di queste tecnologie protette da diritti d'autore richiede l'approvazione della Macrovision Corporation. In assenza di un'altra autorizzazione della Macrovision Corporation, ciò riguarda esclusivamente l'utilizzo privato o altro. È vietata la ricostruzione e lo smontaggio della tecnica.

Questo prodotto è conforme

- alla direttiva per la bassa tensione (73/23/CEE),
- alla direttiva EMV (89/336/CEE) e
- alla direttiva di marchio CE (93/68/CEE).



Codice regionale

Come contattare il produttore

DGC GmbH
Graf-Zeppelin-Str. 7
86899 Landsberg/Germany

Indicazioni per lo smaltimento

Smaltimento dell'imballaggio

Durante il trasporto, il vostro nuovo apparecchio è stato protetto dall'imballaggio. Tutti i materiali usati sono ecologicamente compatibili e riutilizzabili. Contribuite anche voi smaltendo l'imballaggio nel rispetto dell'ambiente. Potete reperire informazioni sui sistemi di smaltimento presso il vostro rivenditore o il vostro centro di smaltimento comunale.



Pericolo di soffocamento!

Non lasciare l'imballaggio e relativi componenti ai bambini.

Esiste il pericolo di soffocamento a causa delle pellicole e di altri materiali di imballaggio.

Smaltimento dell'apparecchio

I vecchi apparecchi non sono rifiuti privi di valore. Grazie allo smaltimento nel rispetto dell'ambiente, è possibile recuperare materie prime utili. Informarsi presso la propria amministrazione cittadina o comunale circa le opportunità di smaltimento adeguato ed ecologico dell'apparecchio.



Questo apparecchio è contrassegnato in conformità alla direttiva 2002/96/CE relativa ai vecchi apparecchi elettrici ed elettronici (WEEE).

Una volta terminato il suo ciclo di vita, questo prodotto non deve essere smaltito tra i normali rifiuti domestici, ma deve essere consegnato presso un punto di raccolta per il riciclaggio di apparecchi elettrici ed elettronici. Il simbolo sul prodotto, sul manuale d'uso o sull'imballaggio richiama a tale aspetto. I materiali vanno riciclati in base al proprio simbolo. Con il riutilizzo, il recupero dei materiali od altre forme di riciclaggio di vecchi apparecchi si contribuisce in modo decisivo alla protezione del nostro ambiente.



Pericolo di morte!

Una volta che l'apparecchio è fuori servizio, estrarre la spina della corrente elettrica. Tagliare il cavo di rete e rimuoverlo insieme alla spina.