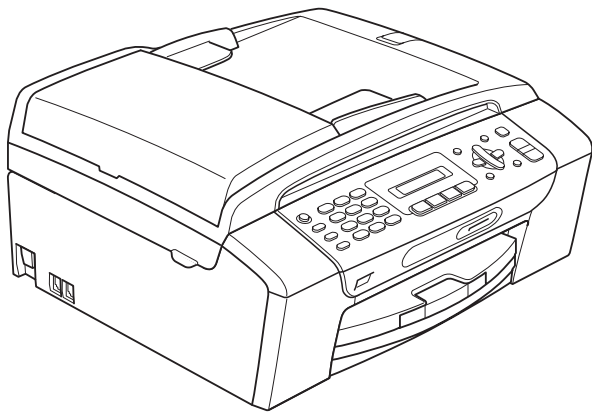


GUIDA DELL'UTENTE



MFC-250C
MFC-290C
MFC-297C

Per chiamare il Servizio di assistenza clienti

Completare le seguenti informazioni a titolo di riferimento futuro:

**Numero modello: MFC-250C, MFC-290C e MFC-297C
(cerchiare il numero del modello)**

Numero seriale: ¹ _____

Data dell'acquisto: _____

Luogo dell'acquisto: _____

**¹ Il numero seriale è situato sul retro dell'unità.
Conservare la Guida dell'utente con la ricevuta della vendita quale documentazione permanente dell'acquisto, in caso di furti, incendi o servizi inerenti la garanzia.**

Registrare il prodotto on-line all'indirizzo

<http://www.brother.com/registration/>

Registrando il prodotto con Brother, l'utente verrà registrato come proprietario originale del prodotto. La registrazione con Brother:

- può servire come conferma della data di acquisto del prodotto nel caso in cui la ricevuta venisse smarrita; e
- può sostenere una richiesta di risarcimento in caso di danneggiamento del prodotto coperto da assicurazione.

Informazioni sulla validità e avviso su redazione e pubblicazione

QUESTO APPARECCHIO FUNZIONA CON UNA LINEA PSTN ANALOGICA A DUE FILI DOTATA DI CONNETTORE ADEGUATO.

INFORMAZIONI SULLA VALIDITÀ

Brother informa che questo prodotto può presentare problemi di funzionamento in un Paese diverso da quello in cui è stato originariamente acquistato e non offre alcuna garanzia nell'eventualità che esso sia utilizzato su linee di telecomunicazione pubbliche di un altro Paese.

Avviso su redazione e pubblicazione

La presente guida è stata redatta e pubblicata sotto la supervisione di Brother Industries Ltd. e comprende la descrizione e le caratteristiche tecniche più aggiornate del prodotto.

Il contenuto della guida e le caratteristiche tecniche del prodotto sono soggetti a modifiche senza preavviso.

Brother si riserva il diritto di apportare modifiche senza preavviso alle caratteristiche e ai materiali qui acclusi e declina qualunque responsabilità per eventuali danni (compresi danni indiretti) derivanti da errori o imprecisioni contenuti nei materiali presentati, compresi, ma non limitati a errori tipografici e di altro tipo relativi alla pubblicazione.

Dichiarazione di conformità CEE in base alla Direttiva R e TTE



EC Declaration of Conformity

Manufacturer

Brother Industries, Ltd.
15-1, Naeshiro-cho, Mizuho-ku, Nagoya 467-8561, Japan

Plant

Brother Industries (Shen Zhen) Ltd
G02414-1, Bao Chang Li Bonded Transportation Industrial Park,
Bao Long Industrial Estate, Longgang, Shenzhen, China

Herewith declare that:

Products description : Facsimile Machine
Model Name : MFC-250C, MFC-290C, MFC-297C

are in conformity with provisions of the R & TTE Directive (1999/5/EC) and we declare compliance with the following standards :

Standards applied :

Harmonized : Safety EN60950-1:2001+A11:2004

EMC EN55022: 2006 Class B
EN55024: 1998 +A1: 2001 +A2: 2003
EN61000-3-2: 2006
EN61000-3-3: 1995 +A1: 2001 +A2:2005

Year in which CE marking was first affixed : 2008

Issued by : Brother Industries, Ltd.

Date : 17th March , 2008

Place : Nagoya, Japan

Signature :



Junji Shiota
General Manager
Quality Management Dept.
Printing & Solutions Company

Dichiarazione di conformità CEE in base alla Direttiva R e TTE

Produttore

Brother Industries, Ltd.

15-1, Naeshiro-cho, Mizuho-ku, Nagoya 467-8561, Giappone

Stabilimento

Brother Industries (Shen Zhen) Ltd

G02414-1, Bao Chang Li Bonded Transportation Industrial Park,

Bao Long Industrial Estate, Longgang, Shenzhen, Cina

Con la presente dichiarano che:

Descrizione prodotti : Apparecchio fax

Nome modello : MFC-250C, MFC-290C, MFC-297C

sono conformi alle disposizioni della Direttiva R e TTE (1999/5/CE) e ai seguenti standard:

Standard applicati:

Armonizzati:	Sicurezza	EN60950-1: 2001 +A11: 2004
	EMC	EN55022: 2006 Classe B
		EN55024: 1998 +A1: 2001 +A2: 2003
		EN61000-3-2: 2006
		EN61000-3-3: 1995 +A1: 2001 +A2: 2005

Anno di prima apposizione della marcatura CE: 2008

Rilasciata da : Brother Industries, Ltd.

Data : 17 marzo 2008

Luogo : Nagoya, Giappone

Sommario

Sezione I Generale

1	Informazioni generali	2
	Utilizzo della documentazione	2
	Simboli e convenzioni utilizzati nella documentazione	2
	Accesso alla Guida software dell'utente	3
	Visualizzazione della documentazione	3
	Come accedere al servizio di assistenza Brother (per Windows®).....	5
	MFC-290C Pannello dei comandi.....	6
2	Caricamento di documenti e carta	8
	Caricamento di carta e altri supporti di stampa	8
	Caricamento di buste e cartoline	10
	Rimozione delle piccole stampe dall'apparecchio	11
	Area stampabile.....	12
	Carta utilizzabile e altri supporti di stampa	13
	Supporti di stampa consigliati.....	13
	Manipolazione e utilizzo di supporti di stampa	14
	Scelta dei supporti di stampa appropriati	15
	Caricamento di documenti	17
	Utilizzo dell'alimentatore automatico (Solo per i modelli MFC-290C e MFC-297C)	17
	Utilizzo del piano dello scanner	18
	Area di scansione	18
3	Impostazioni generali	19
	Modalità Risparmio energetico	19
	Attivazione della modalità Risparmio energetico.....	19
	Disattivazione della modalità Risparmio energetico	19
	Impostazione Risparmio energetico	20
	Modalità timer	20
	Impostazioni carta.....	21
	Tipo di carta	21
	Formato carta	21
	Impostazioni volume	21
	Volume squilli	21
	Volume del segnale acustico	21
	Volume del diffusore	22
	Ora legale estiva automatica	22
	Display LCD.....	22
	Contrasto display.....	22
	Modalità risp.	22

4 Funzioni di sicurezza **23**

Blocco TX	23
Impostazione e modifica della password di Blocco TX.....	23
Attivazione/disattivazione Blocco TX.....	24

Sezione II Fax

5 Invio di fax **26**

Accesso alla modalità Fax	26
Invio di fax dall'alimentatore (solo per i modelli MFC-290C e MFC-297C) ...	26
Invio di fax dal piano dello scanner	26
Invio di fax formato Letter dal piano dello scanner	27
Trasmissione di fax a colori	27
Annullamento di un fax in corso di elaborazione	27
Trasmissione circolare (solo bianco e nero)	27
Annullamento di una Trasmissione circolare in corso	28
Operazioni aggiuntive di invio.....	28
Invio di fax con impostazioni multiple	28
Contrasto	29
Modifica della risoluzione del fax.....	29
Accesso duplice (solo bianco e nero).....	30
Trasmissione in tempo reale	30
Modalità Overseas.....	31
Controllo e annullamento delle operazioni in attesa.....	31
Invio manuale di fax.....	31
Messaggio di Memoria esaurita.....	31

6 Ricezione di fax **32**

Modalità ricezione.....	32
Selezione della modalità Ricezione	32
Utilizzo delle modalità di ricezione	33
Solo fax.....	33
Fax/Tel.....	33
Manuale	33
Segreteria telefonica esterna.....	33
Impostazioni della modalità di ricezione	34
Numero squilli.....	34
N. squilli F/T (solo per la modalità Fax/Tel)	34
Rilevazione fax	35
Altre operazioni di ricezione.....	35
Stampa ridotta di un fax in arrivo.....	35
Ricezione in mancanza di carta.....	35

7 Dispositivi telefonici e dispositivi esterni 36

Funzioni vocali	36
Toni o impulsi	36
Modalità Fax/Tel	36
Modalità Fax/Tel in modalità Risparmio energetico.....	36
Servizi telefonici.....	37
Impostazione del tipo di linea telefonica.....	37
ID chiamante	38
Collegamento di una segreteria telefonica (TAD) esterna.....	39
Collegamenti.....	39
Registrazione di un messaggio in uscita (OGM) su una segreteria telefonica esterna	40
Collegamenti multilinea (PBX).....	40
Telefoni esterni e in derivazione	41
Collegamento di un telefono esterno o in derivazione.....	41
Utilizzo di telefoni in derivazione	41
Utilizzo di un telefono esterno senza fili	41
Utilizzo di codici remoti	41

8 Composizione e memorizzazione dei numeri 43

Procedura di composizione dei numeri.....	43
Composizione manuale	43
Chiamata veloce	43
Ricerca	43
Ricomposizione numero fax	43
Memorizzazione dei numeri.....	44
Memorizzazione di una pausa.....	44
Memorizzazione dei numeri di Chiamata veloce	44
Modifica dei numeri di Chiamata veloce.....	44
Impostazione dei Gruppi per la Trasmissione circolare.....	45
Combinazione di numeri di Composizione rapida	45

9 Stampa rapporti 46

Rapporti fax	46
Rapporto di verifica della trasmissione.....	46
Registro fax (rapporto attività)	46
Rapporti	47
Come stampare un rapporto.....	47

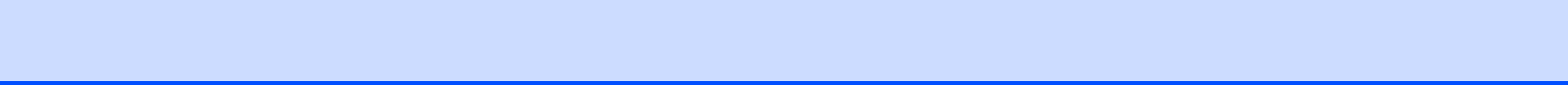
Sezione III Copia

10	Esecuzione di copie	50
	Come effettuare le copie.....	50
	Accesso alla modalità Copia	50
	Esecuzione di una sola copia	50
	Esecuzione di copie multiple	50
	Interruzione copia	50
	Opzioni di copia	51
	Modifica della velocità e della qualità della copia	52
	Ingrandimento o riduzione dell'immagine copiata.....	52
	Realizzazione di copie N in 1 o di poster (Layout pagina).....	53
	Ordinamento copie utilizzando l'alimentatore automatico (solo bianco e nero) (solo per i modelli MFC-290C e MFC-297C)	55
	Regolazione luminosità e contrasto.....	55
	Opzioni carta	56

Sezione IV Stampa fotografica diretta

11	Stampa di foto da una scheda di memoria o da un'unità di memoria Flash USB	58
	PhotoCapture Center™ Operazioni.....	58
	Stampa da una scheda di memoria o da un'unità di memoria Flash USB senza PC.....	58
	Scansione su una scheda di memoria o su un'unità di memoria Flash USB senza PC	58
	Utilizzo di PhotoCapture Center™ dal computer	58
	Utilizzo di una scheda di memoria o di un'unità di memoria Flash USB.....	58
	Schede di memoria (solo per i modelli MFC-290C e MFC-297C) o una struttura cartelle di un'unità di memoria Flash USB	59
	Preparazione dell'apparecchio	60
	Come eseguire la stampa da una scheda di memoria o da un'unità di memoria Flash USB	61
	Stampa dell'indice (miniature)	61
	Stampa di foto	62
	Stampa DPOF	63
	Impostazioni di stampa PhotoCapture Center™	64
	Velocità e qualità di stampa.....	64
	Opzioni carta	64
	Regolazione luminosità e contrasto.....	64
	Ritaglio.....	65
	Stampa senza bordo	65
	Stampa data	65

B	Risoluzione dei problemi e manutenzione ordinaria	86
	Risoluzione dei problemi.....	86
	In caso di problemi con l'apparecchio.....	86
	Rilevazione linea libera.....	93
	Interferenza sulla linea telefonica.....	93
	Messaggi di errore e manutenzione.....	94
	Trasferimento dei fax o del Rapporto registro fax.....	99
	Inceppamento carta (solo per i modelli MFC-290C e MFC-297C).....	99
	Inceppamento stampante o inceppamento carta.....	100
	Manutenzione ordinaria.....	103
	Sostituzione delle cartucce di inchiostro.....	103
	Pulizia della parte esterna dell'apparecchio.....	105
	Pulizia del piano dello scanner.....	106
	Pulizia della piastra dell'apparecchio.....	107
	Pulizia del rullo di scorrimento carta.....	107
	Pulizia delle testine di stampa.....	108
	Controllo della qualità di stampa.....	108
	Verifica dell'allineamento di stampa.....	109
	Controllo del livello di inchiostro.....	110
	Informazioni sull'apparecchio.....	110
	Controllo del numero seriale.....	110
	Imballaggio e spedizione dell'apparecchio.....	111
C	Menu e funzioni	113
	Programmazione a schermo.....	113
	Tabella Menu.....	113
	Memorizzazione.....	113
	Tasti del menu.....	113
	Tabella Menu.....	115
	Immissione di testo.....	122
D	Specifiche tecniche	123
	Generale.....	123
	Supporti di stampa.....	125
	Fax.....	126
	Copia.....	128
	PhotoCapture Center™.....	129
	PictBridge.....	130
	Scanner.....	131
	Stampante.....	132
	Interfacce.....	133
	Requisiti del computer.....	134
	Materiali di consumo.....	135
E	Glossario	136
F	Indice	140





Generale

Informazioni generali	2
Caricamento di documenti e carta	8
Impostazioni generali	19
Funzioni di sicurezza	23

Utilizzo della documentazione

Vi ringraziamo per avere acquistato un apparecchio Brother. Consultando la documentazione è possibile trarre il massimo dal proprio apparecchio.

Simboli e convenzioni utilizzati nella documentazione

Nella documentazione sono utilizzati i simboli e le convenzioni che seguono.

- Grassetto** Il grassetto identifica tasti specifici sul pannello dei comandi dell'apparecchio o sulla schermata del computer.
- Corsivo* Il corsivo evidenzia un punto importante o rimanda a un argomento correlato.
- Courier
New Il testo in font di tipo Courier New identifica i messaggi che compaiono sul display dell'apparecchio.



Le avvertenze hanno lo scopo di informare sulle procedure da seguire per evitare possibili lesioni personali.



Procedure specifiche da seguire o da evitare per evitare possibili danni all'apparecchio o ad altri oggetti.



Le icone di Pericolo elettrico avvertono della possibilità che si verifichino scosse elettriche.



Le note forniscono istruzioni da eseguire in determinate situazioni o suggerimenti sulle operazioni con altre funzionalità dell'apparecchio.



Le icone di Impostazione errata informano sull'incompatibilità dell'apparecchio con alcuni dispositivi o alcune procedure.

Accesso alla Guida software dell'utente

Questa Guida dell'utente non contiene tutte le informazioni sull'apparecchio, come quelle sull'uso di Stampante, Scanner e PC Fax. Per ottenere informazioni dettagliate su tali operazioni, leggere la **Guida software dell'utente** sul CD-ROM.

Visualizzazione della documentazione

Visualizzazione della documentazione (per Windows®)

Per visualizzare la documentazione, dal menu **start**, puntare su **Brother, MFC-XXXX** (dove XXXX è il nome del modello) dal gruppo programmi, quindi scegliere **Guida dell'utente in formato HTML**.

Se non è stato installato il software, è possibile trovare la documentazione seguendo le istruzioni che seguono:

- 1 Accendere il PC. Inserire il CD-ROM Brother nell'unità CD-ROM.
- 2 Se viene visualizzata la schermata con i nomi dei modelli, selezionare il nome del proprio modello.

- 3 Se appare una schermata per la scelta della lingua, selezionare la propria lingua. Verrà visualizzato il menu principale del CD-ROM.



Nota

Se questa finestra non appare, utilizzare l'applicazione Esplora risorse di Windows® per eseguire il programma start.exe dalla directory principale del CD-ROM Brother.

- 4 Fare clic su **Documentazione**.
- 5 Fare clic sulla documentazione che si vuole leggere.
 - **Documenti HTML: Guida software dell'utente** in formato HTML.
Questo formato è consigliato per la visualizzazione sul computer.
 - **Documenti PDF: Guida dell'utente** per operazioni indipendenti e **Guida software dell'utente** in formato PDF.
Questo formato è consigliato per la stampa dei manuali. Fare clic per accedere al Brother Solution Center, dove è possibile visualizzare o scaricare i documenti PDF. (Sono necessari l'accesso a Internet e il software PDF Reader.)

Come trovare le istruzioni di scansione

Sono disponibili diversi metodi per eseguire la scansione dei documenti. È possibile trovare le istruzioni nel modo seguente:

Guida software dell'utente

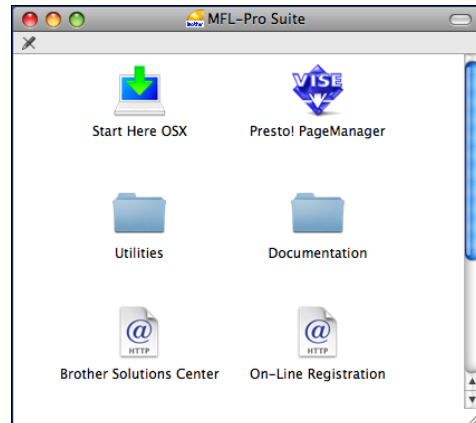
- **Scansione**
(per Windows® 2000 Professional/
Windows® XP e Windows Vista®)
- **ControlCenter3**
(per Windows® 2000 Professional/
Windows® XP e Windows Vista®)

Guida dell'utente di ScanSoft™ PaperPort™ 11SE con OCR

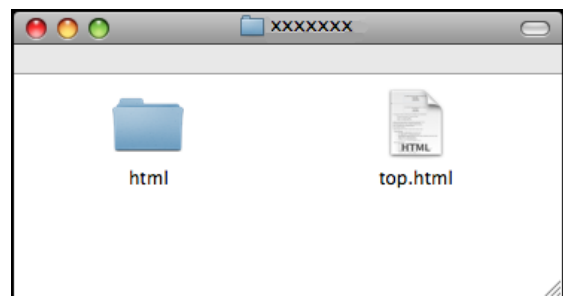
- È possibile visualizzare la Guida dell'utente completa di ScanSoft™ PaperPort™ 11SE con OCR dal menu Guida dell'applicazione ScanSoft™ PaperPort™ 11SE.

Visualizzazione della documentazione (per Macintosh®)

- 1 Accendere il Macintosh®. Inserire il CD-ROM Brother nell'unità CD-ROM. Viene visualizzata la seguente finestra.



- 2 Fare doppio clic sull'icona **Documentation**.
- 3 Fare doppio clic sulla cartella della lingua.
- 4 Fare doppio clic su **top.html** per visualizzare la **Guida software dell'utente** in formato HTML.



- 5 Fare clic sulla documentazione che si vuole leggere.
 - **Guida software dell'utente**

Come trovare le istruzioni di scansione

Sono disponibili diversi metodi per eseguire la scansione dei documenti. È possibile trovare le istruzioni nel modo seguente:

Guida software dell'utente

- *Scansione* (per Mac OS® X 10.2.4 o versione superiore)
- *ControlCenter2* (per Mac OS® X 10.2.4 o versione superiore)

Guida dell'utente di Presto!®

PageManager®

- Istruzioni per la scansione diretta da Presto!® PageManager®. È possibile visualizzare la Guida dell'utente completa di Presto!® PageManager® dal menu Guida dell'applicazione Presto!® PageManager®.

Come accedere al servizio di assistenza Brother (per Windows®)

È possibile trovare tutte le informazioni necessarie sui contatti, ad esempio l'assistenza Web (Brother Solutions Center).

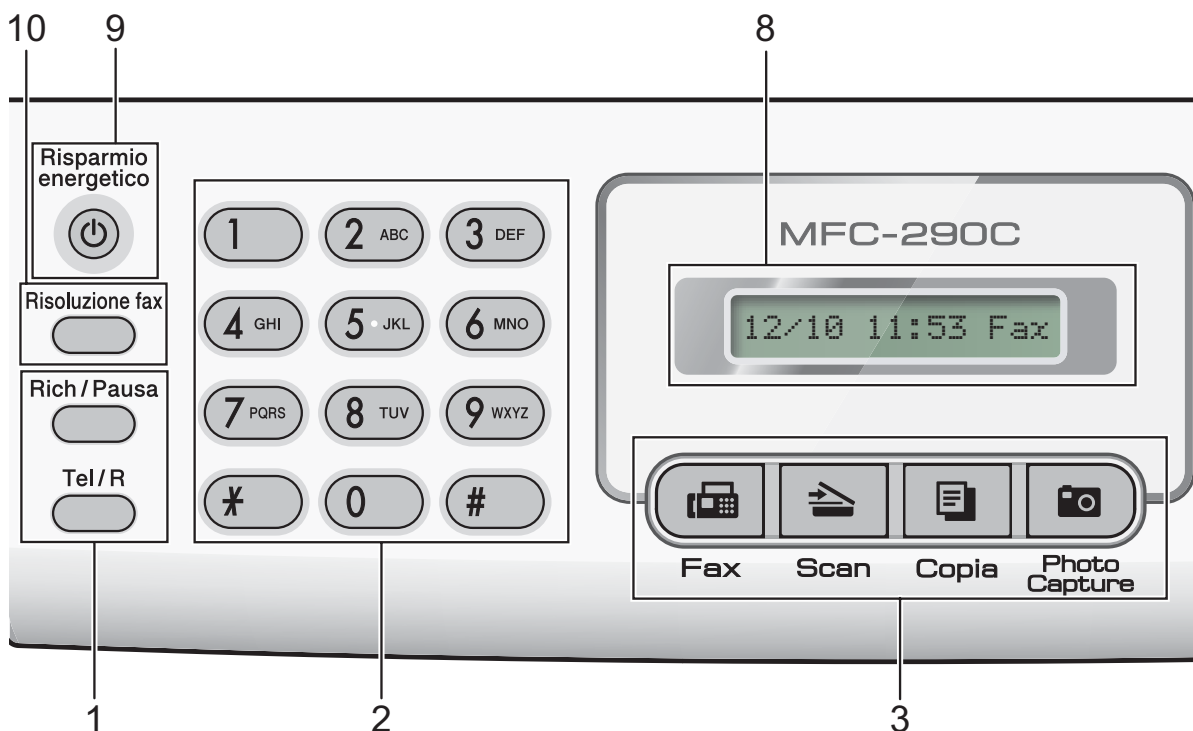
- Fare clic su **Assistenza Brother** nel menu principale. Viene visualizzata la seguente schermata:



- Per accedere al nostro sito Web (www.brother.com), fare clic su **Pagina principale Brother**.
- Per le notizie e le informazioni sull'assistenza dei prodotti più aggiornate (<http://solutions.brother.com>), fare clic su **Brother Solutions Center**.
- Per visitare il nostro sito Web per i ricambi Brother originali (<http://www.brother.com/original/>), fare clic su **Informazioni sui materiali di consumo**.
- Per accedere al Brother CreativeCenter (<http://www.brother.com/creativecenter/>) per scaricare GRATUITAMENTE album di fotografie e materiali stampabili, fare clic su **Brother CreativeCenter**.
- Per tornare alla pagina principale, fare clic su **Indietro** o, una volta terminata la sessione, fare clic su **Esci**.

MFC-290C Pannello dei comandi

I modelli **MFC-250C**, **MFC-290C** e **MFC-297C** sono dotati degli stessi tasti del pannello dei comandi.



Nota

La maggior parte delle illustrazioni di questa Guida dell'utente si riferisce al modello MFC-290C.

1 Tasti fax e telefono:

- **Rich/Pausa**
Ricomponi l'ultimo numero chiamato. Inserisce inoltre una pausa nella programmazione dei numeri a composizione rapida.
- **Tel/R**
Questo tasto consente di iniziare una conversazione telefonica dopo avere ricevuto il doppio squillo F/T e avere sollevato il ricevitore del telefono esterno. Inoltre, quando collegato a un centralino (PBX), questo tasto serve per accedere a una linea esterna o per trasferire una chiamata a un altro interno.

2 Tastiera

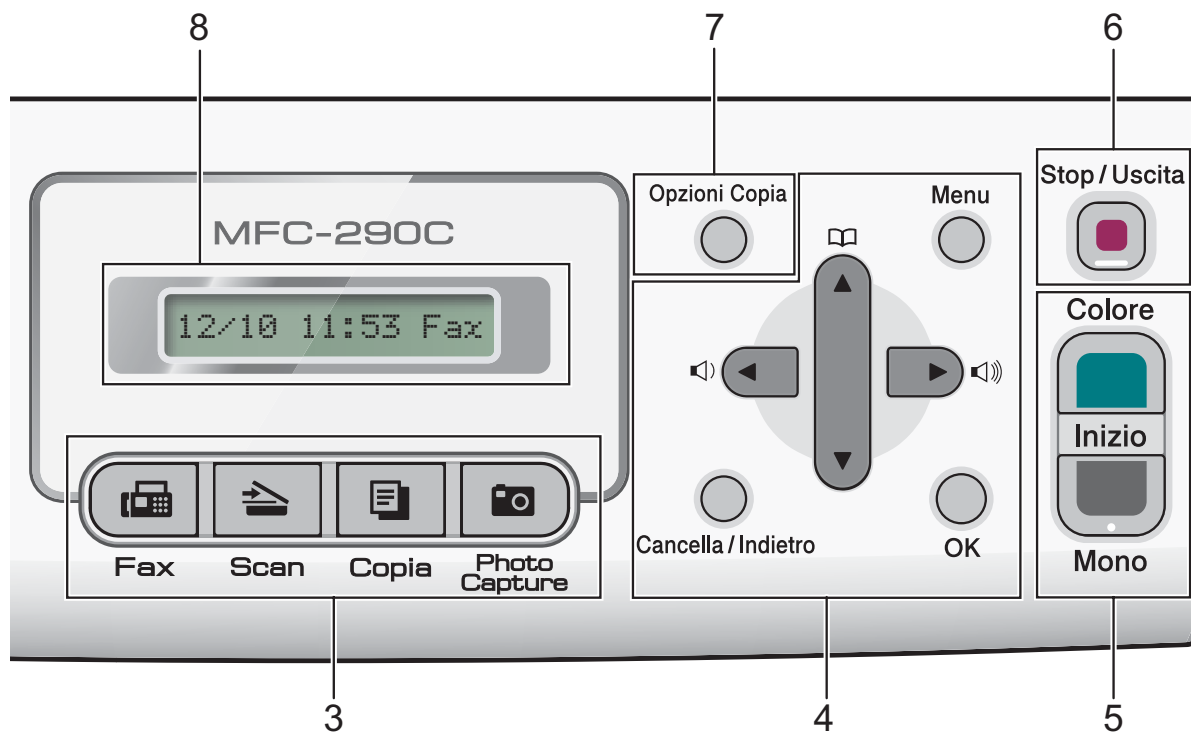
Questi tasti servono per comporre numeri di telefono e fax e per inserire informazioni nell'apparecchio. Il tasto # consente di passare temporaneamente dalla modalità di composizione A impulsi a quella A toni durante una chiamata telefonica.

3 Tasti modalità:

- **Fax**
Per accedere alla modalità Fax.
- **Scan**
Per accedere alla modalità Scansione.
- **Copia**
Per accedere alla modalità Copia.
- **Photo Capture**
Permette di accedere alla modalità PhotoCapture Center™.

4 Tasti del menu:

- **Menu**
Consente di accedere al menu principale per programmare l'apparecchio.
- **Chiam.Veloce tasto**
Consente di memorizzare, cercare e comporre i numeri in memoria.



■ **Tasti del volume**



Quando l'apparecchio non è in uso, è possibile premere questi tasti per regolare il volume degli squilli.



Premere per scorrere indietro le opzioni dei menu.



Premere questi tasti per scorrere menu e opzioni.

■ **Cancella/Indietro**

Premere per cancellare caratteri o per tornare al livello precedente del menu.

■ **OK**

Consente di selezionare un'impostazione.

5 Tasti Avvia:

■  **Inizio Colore**

Consente di avviare l'invio di fax o di eseguire copie a colori. Inoltre, permette di avviare un'operazione di scansione (a colori o in bianco e nero, a seconda dell'impostazione di scansione del software ControlCenter).

■  **Inizio Mono**

Consente di avviare l'invio di fax o di eseguire copie in bianco e nero. Inoltre, permette di avviare un'operazione di scansione (a colori o in bianco e nero, a seconda dell'impostazione di scansione del software ControlCenter).

6  **Stop/Uscita**

Consente di interrompere un'operazione o di uscire da un menu.

7 Opzioni Copia

Consente di modificare temporaneamente le impostazioni di copia in modalità copia.

8 LCD (display a cristalli liquidi)

Questo tasto consente di visualizzare messaggi sullo schermo per semplificare l'impostazione e l'uso dell'apparecchio.

9 Risparmio energetico

Consente di impostare l'apparecchio in modalità Risparmio energetico.

10 Risoluzione fax

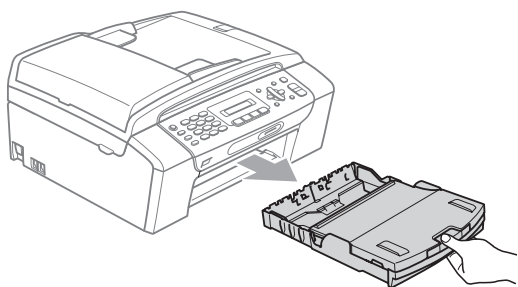
Consente di modificare temporaneamente la risoluzione quando si invia un fax.

2

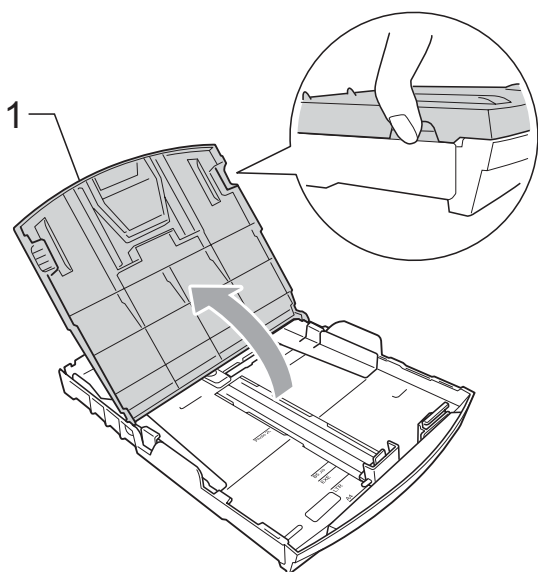
Caricamento di documenti e carta

Caricamento di carta e altri supporti di stampa

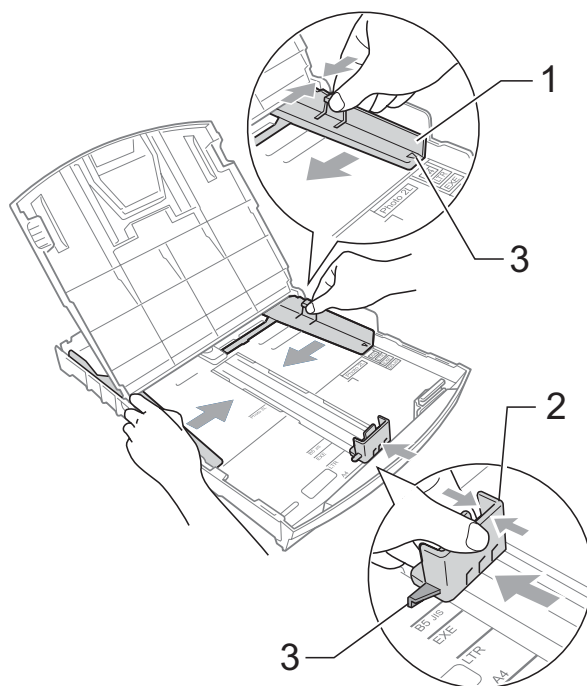
- 1 Se il supporto ribaltabile carta è aperto, chiuderlo, dopo di che chiudere il supporto carta. Estrarre il vassoio carta dall'apparecchio.



- 2 Sollevare il coperchio del vassoio carta (1).

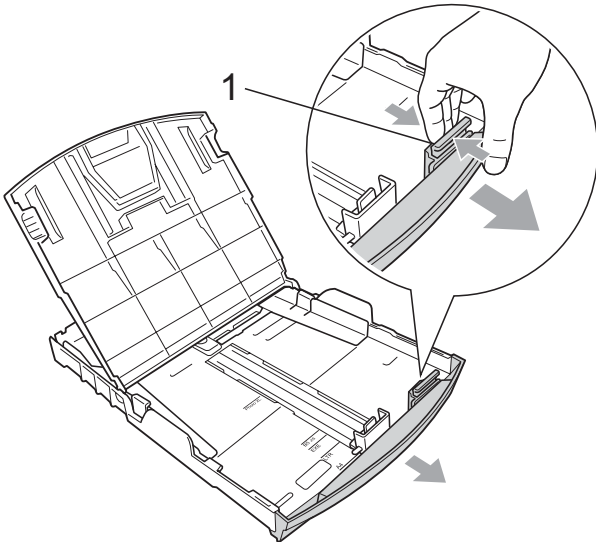


- 3 Con entrambe le mani, premere delicatamente e fare scorrere le guide laterali (1) e la guida lunghezza carta (2) per adattarle al formato carta. Assicurarsi che i simboli dei triangoli (3) sulle guide laterali (1) e sulla guida lunghezza carta (2) siano allineati con il simbolo per il formato carta utilizzato.

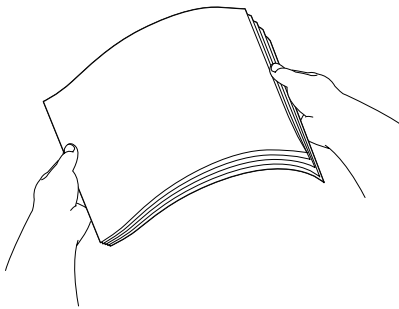


**Nota**

Quando si utilizza il formato carta Legal, premere e tenere premuto il pulsante universale di sblocco guide (1) mentre si fa scorrere il vassoio carta.



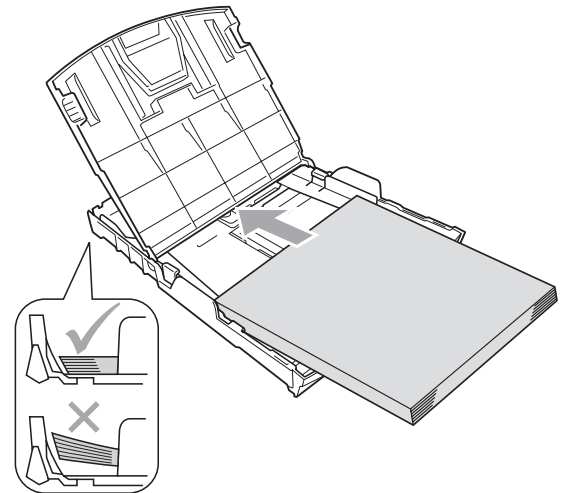
- 4 Smazzare la risma di carta per evitare inceppamenti e problemi di alimentazione della carta.

**Nota**

Verificare sempre che la carta non sia arricciata.

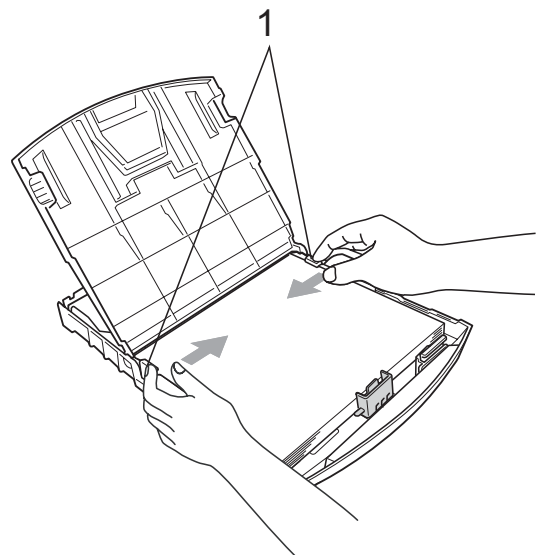
5

Posizionare delicatamente la carta nell'apposito vassoio, con la facciata da stampare rivolta verso il basso e inserendo prima il bordo superiore. Verificare che la carta sia piana nel vassoio.



6

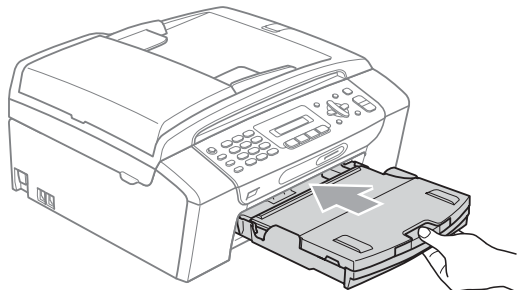
Regolare delicatamente le guide laterali (1) con entrambe le mani per adattarle alla carta. Accertarsi che le guide laterali tocchino i lati della carta.

**Nota**

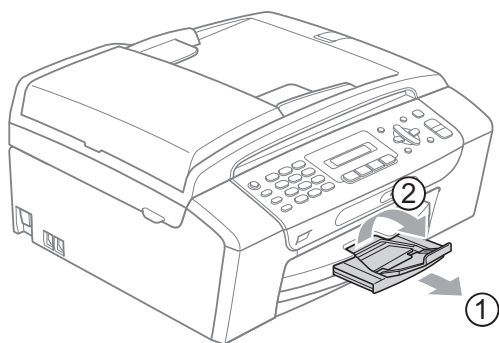
Fare attenzione a non spingere troppo oltre la carta; potrebbe sollevarsi sul retro del vassoio e causare problemi di alimentazione.

7 Chiudere il coperchio del vassoio carta.

8 *Con delicatezza*, inserire il vassoio carta completamente nell'apparecchio.



9 Tenendo in posizione il vassoio carta, estrarre il supporto carta (1) fino a farlo scattare e aprire il supporto ribaltabile carta (2).



Nota

Non utilizzare il supporto ribaltabile carta per carta di formato Legal.

Caricamento di buste e cartoline

Informazioni sulle buste

- Utilizzare buste comprese tra 75 e 95 g/m².
- Alcune buste richiedono l'impostazione dei margini nell'applicazione. Accertarsi di eseguire una stampa di prova prima di stampare molte buste.

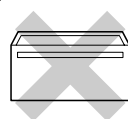


ATTENZIONE

NON utilizzare i seguenti tipi di buste per evitare problemi di alimentazione:

- Buste piuttosto slargate.
- Buste recanti caratteri in rilievo.
- Buste con fermagli o punti di cucitrice.
- Buste prestampate all'interno.

Colla



Doppio lembo



È possibile che si verifichino problemi di alimentazione dovuti alla grammatura, al formato e alla forma del lembo delle buste utilizzate.

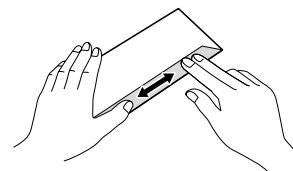
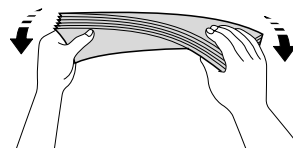
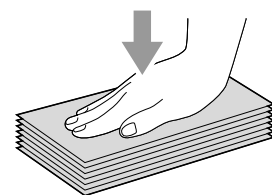
Come caricare buste e cartoline

- 1 Prima di caricare, premere gli angoli e i lati delle buste o delle cartoline per appiattirli il più possibile.

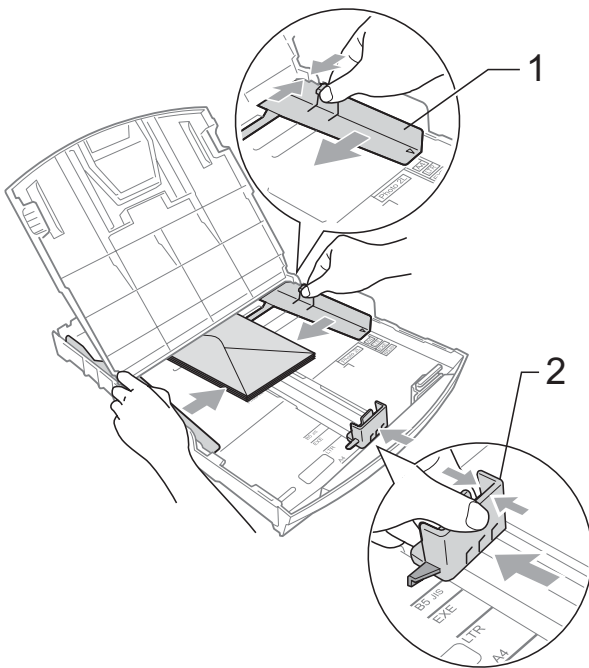


Nota

Se le buste o le cartoline entrano due alla volta, metterle nel vassoio carta una alla volta.



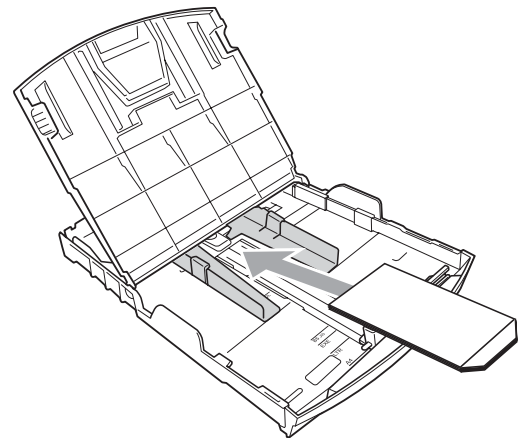
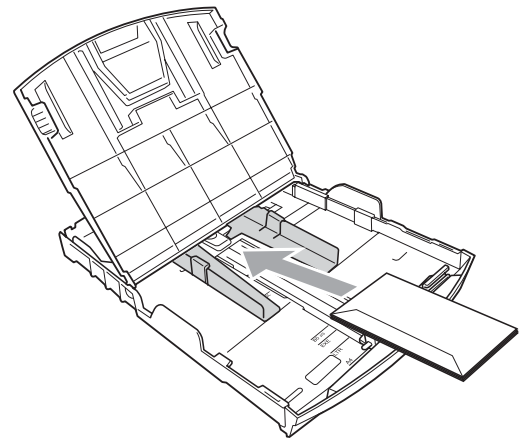
- 2 Inserire le buste o le cartoline nel vassoio carta con il lato sul quale verrà stampato l'indirizzo rivolto verso il basso e inserendo prima il bordo superiore come mostrato nella figura. Con entrambe le mani, premere delicatamente e fare scorrere le guide laterali (1) e la guida lunghezza carta (2) per adattarle al formato delle buste o delle cartoline.



In caso di problemi quando si stampa su buste, provare con la seguente procedura:

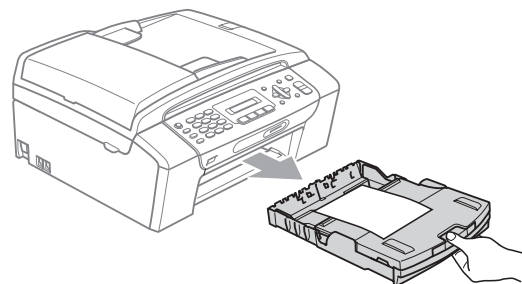
- 1 Quando si stampa, accertarsi che il lembo sia laterale o nella direzione opposta a quella di stampa.

- 2 Regolare la dimensione e il margine nell'applicazione.



Rimozione delle piccole stampe dall'apparecchio

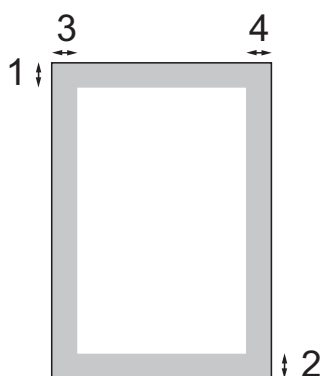
Quando l'apparecchio espelle carta di formato piccolo sul vassoio di uscita carta, la carta potrebbe non essere raggiungibile. Accertarsi di aver terminato l'operazione di stampa ed estrarre completamente il vassoio dall'apparecchio.



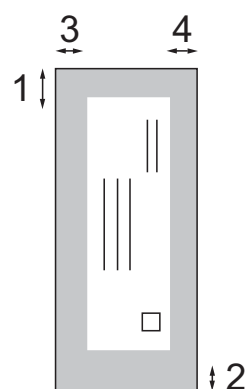
Area stampabile

L'area di stampa dipende dalle impostazioni definite nell'applicazione utilizzata. I valori riportati sotto indicano le aree non stampabili su fogli pretagliati e buste. L'apparecchio è in grado di stampare nelle aree ombreggiate dei fogli pretagliati se la funzione di stampa Senza bordi è disponibile e attiva. (Consultare *Stampa per Windows*[®] o *Stampa e Invio di fax per Macintosh*[®] nella Guida software dell'utente su CD-ROM.)

Carta pretagliata



Buste



	Margine superiore (1)	Margine inferiore (2)	Margine sinistro (3)	Margine destro (4)
Foglio pretagliato	3 mm	3 mm	3 mm	3 mm
Buste	12 mm	24 mm	3 mm	3 mm



Nota

La funzione Senza bordi non è disponibile per le buste.

Carta utilizzabile e altri supporti di stampa

La qualità di stampa può essere condizionata dal tipo di carta utilizzato nell'apparecchio.

Per ottenere la qualità di stampa migliore per le impostazioni selezionate, impostare sempre l'opzione Tipo carta in base al tipo di carta usato.

È possibile usare carta comune, carta per getto di inchiostro (carta patinata), carta lucida, lucidi e buste.

Si consiglia di provare vari tipi di carta prima di acquistarne in grandi quantità.

Per ottenere i risultati migliori, utilizzare carta Brother.

- Quando si stampa su carta per getto di inchiostro (carta patinata), lucidi e carta fotografica, accertarsi di avere selezionato il supporto di stampa corretto nella scheda **"Di base"** del driver di stampa o nell'impostazione Tipo carta del menu (consultare *Tipo di carta* a pagina 21).
- Quando si stampa su carta fotografica Brother, caricare nel vassoio carta un foglio extra della stessa carta fotografica. A questo scopo, è stato aggiunto nella confezione della carta un foglio extra.
- Quando si utilizzano lucidi o carta fotografica, rimuovere subito ogni foglio per evitare sbavature di inchiostro o inceppamenti della carta.
- Evitare di toccare la superficie stampata della carta subito dopo la stampa per non macchiarsi nel caso in cui il foglio non sia completamente asciutto.

Supporti di stampa consigliati

Per ottenere la migliore qualità di stampa, è consigliabile utilizzare carta Brother. (Vedere la tabella seguente.)

Se la carta Brother non è disponibile nel proprio Paese, è consigliabile provare diversi tipi di carta prima di acquistarne in grandi quantità.

Si consiglia di utilizzare "Pellicola lucidi 3M" quando si stampa su lucidi.

Carta Brother

Tipo carta	Elemento
A4 normale	BP60PA
A4 carta fotografica lucida	BP71GA4
A4 getto di inchiostro (Matte)	BP60MA
Carta fotografica lucida 10 x 15 cm	BP71GP

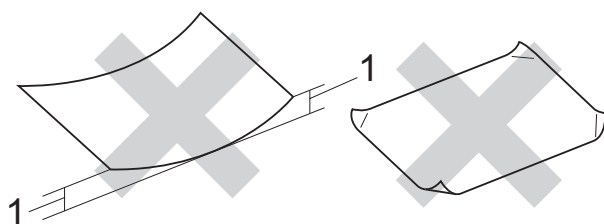
Manipolazione e utilizzo di supporti di stampa

- Conservare la carta nell'imballo originale tenendolo chiuso. Conservare la carta in orizzontale e lontano da umidità, luce solare diretta e calore.
- Evitare di toccare il lato lucido (patinato) della carta fotografica. Caricare la carta fotografica con il lato lucido rivolto verso il basso.
- Evitare di toccare entrambi i lati dei lucidi perché questo supporto tende ad assorbire facilmente acqua e traspirazione, con conseguente riduzione della qualità della stampa. I lucidi per stampanti laser e fotocopiatrici possono macchiare il documento successivo. Utilizzare solo lucidi consigliati per la stampa a getto di inchiostro.
- È possibile solo stampare su entrambi i lati della carta con Stampa PC.
(Consultare *Stampa per Windows®* nella Guida software dell'utente su CD-ROM).

Installazione errata

NON utilizzare i seguenti tipi di carta:

- Carta danneggiata, arricciata, sgualcita o di forma irregolare



1 2 mm o maggiore

- Carta estremamente lucida e particolarmente lavorata
- Carta non impilabile in modo uniforme
- Carta a grana corta

Capacità del vassoio carta

Fino a 50 fogli di carta da 80 g/m² o da 20 libbre formato A4.

- Per evitare sbavature di inchiostro, si consiglia di rimuovere i fogli di carta fotografica e i lucidi dal vassoio carta uno per volta.

Scelta dei supporti di stampa appropriati

Tipo e formato carta per ciascuna funzione

Tipo carta	Formato carta		Uso			
			Fax	Copia	Photo Capture	Stampante
Foglio pretagliato	Letter	215,9 × 279,4 mm	Sì	Sì	Sì	Sì
	A4	210 × 297 mm	Sì	Sì	Sì	Sì
	Legal	215,9 × 355,6 mm	Sì	Sì	–	Sì
	Executive	184 × 267 mm	–	–	–	Sì
	JIS B5	182 × 257 mm	–	–	–	Sì
	A5	148 × 210 mm	–	Sì	–	Sì
	A6	105 × 148 mm	–	–	–	Sì
Schede	Foto	10 × 15 cm	–	Sì	Sì	Sì
	Foto 2L	13 × 18 cm	–	–	Sì	Sì
	Foto 2	127 × 203 mm	–	–	–	Sì
	Cartolina 1	100 × 148 mm	–	–	–	Sì
	Cartolina 2 (Doppia)	148 × 200 mm	–	–	–	Sì
Buste	Busta C5	162 × 229 mm	–	–	–	Sì
	Busta DL	110 × 220 mm	–	–	–	Sì
	COM-10	105 × 241 mm	–	–	–	Sì
	Monarch	98 × 191 mm	–	–	–	Sì
	Busta JE4	105 × 235 mm	–	–	–	Sì
Lucidi	Letter	216 × 279 mm	–	Sì	–	Sì
	A4	210 × 297 mm	–	Sì	–	Sì

Grammatura, spessore e capacità carta

Tipo carta		Peso	Spessore	N. di fogli
Foglio pretagliato	Carta normale	da 64 a 120 g/m ²	da 0,08 a 0,15 mm	100 ¹
	Carta per getto di inchiostro	da 64 a 200 g/m ²	da 0,08 a 0,25 mm	20
	Carta lucida	Fino a 220 g/m ²	Fino a 0,25 mm	20 ²
Schede	Carta fotografica	Fino a 220 g/m ²	Fino a 0,25 mm	20 ²
	Foto 2	Fino a 120 g/m ²	Fino a 0,15 mm	30
	Cartolina	Fino a 200 g/m ²	Fino a 0,25 mm	30
Buste		da 75 a 95 g/m ²	Fino a 0,52 mm	10
Lucidi		–	–	10

¹ Fino a 100 fogli di carta da 80 g/m².

² Le papier BP71 (260 g/m²) a été spécialement conçu pour les appareils jet d'encre Brother.

Caricamento di documenti

È possibile inviare fax, effettuare copie e scansioni utilizzando il dispositivo ADF (alimentatore automatico documenti) o il piano dello scanner.

Utilizzo dell'alimentatore automatico (Solo per i modelli MFC-290C e MFC-297C)

L'alimentatore automatico può contenere fino a 15 pagine e alimenta automaticamente i fogli nell'apparecchio uno ad uno. Si consiglia di utilizzare carta standard da 80 g/m² e di smazzare sempre le pagine prima di introdurle nell'alimentatore automatico.

Ambiente consigliato

Temperatura:	Da 20 °C a 30 °C
Umidità:	Da 50% a 70%
Carta:	80 g/m ²

Dimensioni del documento supportate

Lunghezza:	Da 148 a 355,6 mm
Larghezza:	Da 148 a 215,9 mm
Peso:	Da 64 a 90 g/m ²

Come caricare i documenti

! ATTENZIONE

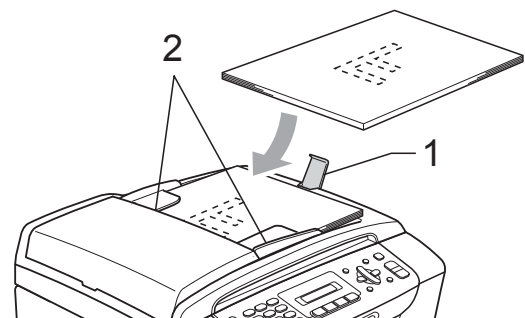
NON tirare il documento durante la sua alimentazione.

NON utilizzare fogli arricciati, stropicciati, piegati, strappati, con colla, nastro adesivo, punti di cucitrice o fermagli.

NON introdurre cartone, fogli di giornale o stoffa.

- Controllare che i documenti che presentano inchiostro o correttori liquidi siano completamente asciutti.

- 1 Aprire il supporto ribaltabile uscita documenti (1).
- 2 Separare bene le pagine.
- 3 Assicursi di introdurre i documenti nell'alimentatore automatico **inserendoli dal margine superiore e con la facciata stampata rivolta verso il basso** fino a toccare il rullo di alimentazione.
- 4 Regolare le guide carta (2) per adattarle alla larghezza dei documenti.



! ATTENZIONE

NON lasciare documenti spessi sul piano dello scanner. Altrimenti l'alimentatore automatico si potrebbe inceppare.

Utilizzo del piano dello scanner

È possibile usare il piano dello scanner per inviare fax, copiare o eseguire la scansione di pagine di un libro o singole pagine.

Dimensioni del documento supportate

Lunghezza:	Fino a 297 mm
Larghezza:	Fino a 215,9 mm
Peso:	Fino a 2 kg

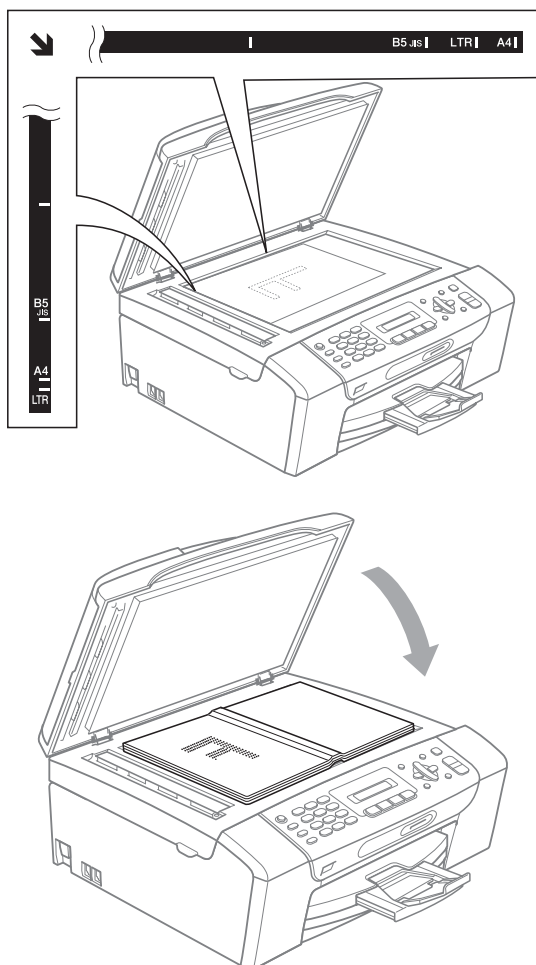
Come caricare i documenti



Nota

Per utilizzare il piano dello scanner, l'alimentatore automatico deve essere vuoto.

- 1 Sollevare il coperchio documenti.
- 2 Usare le linee di riferimento a sinistra e in alto per posizionare il documento con la facciata stampata rivolta verso il basso sull'angolo superiore sinistro del piano dello scanner.



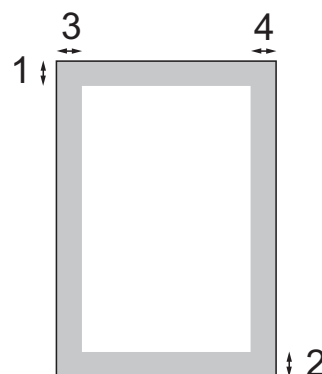
- 3 Chiudere il coperchio documenti.

! ATTENZIONE

Se si esegue la scansione di un libro o di un documento spesso, NON abbassare il coperchio con forza né tenerlo premuto.

Area di scansione

L'area di scansione dipende dalle impostazioni definite nell'applicazione utilizzata. I valori sottostanti indicano le aree di cui non è possibile eseguire la scansione su carta di formato Letter e A4.



Uso	Dimensioni documento	Margine superiore (1)	Margine sinistro (3)
		Margine inferiore (2)	Margine destro (4)
Fax	Letter	3 mm	4 mm
	A4	3 mm	(Piano dello scanner) 3 mm (Alimentatore automatico) 1 mm
Copia	Tutti i formati di carta	3 mm	3 mm
Scansione	Tutti i formati di carta	3 mm	3 mm

Modalità Risparmio energetico

Per mantenere la qualità di stampa, prolungare la durata delle testine di stampa e assicurare il massimo risparmio delle cartucce di inchiostro l'apparecchio deve essere sempre collegato all'alimentazione.

È possibile impostare l'apparecchio in modalità Risparmio energetico premendo il tasto **Risparmio energetico**. In modalità Risparmio energetico è possibile ricevere le chiamate telefoniche. Per ulteriori informazioni sulla ricezione di fax nella condizione di risparmio energetico, vedere la tabella a pagina 20. Per le altre operazioni è necessario disattivare la modalità Risparmio energetico.



Nota

Se è stato collegato un telefono esterno o una segreteria telefonica (TAD), è sempre possibile attivare tale modalità.

Attivazione della modalità Risparmio energetico

- 1 Premere e tenere premuto il tasto **Risparmio energetico** fino a quando il display non visualizza **Spegnimento**. Il display rimarrà acceso per qualche secondo prima di spegnersi.

Disattivazione della modalità Risparmio energetico

- 1 Premere il tasto **Risparmio energetico**. Il display visualizza la data e l'ora.



Nota

- Anche se è in modalità Risparmio energetico, l'apparecchio pulisce periodicamente le testine di stampa per mantenere la qualità della stampa.
- È possibile personalizzare la modalità Risparmio energetico in modo che, ad eccezione della pulizia delle testine di stampa, non siano disponibili altre funzioni. (Consultare *Impostazione Risparmio energetico* a pagina 20.)

Impostazione Risparmio energetico

È possibile personalizzare il tasto **Risparmio energetico** dell'apparecchio.

L'impostazione predefinita è

Ricez.Fax:Si. L'apparecchio può ricevere fax o chiamate anche in modalità Risparmio energetico. Se si desidera che l'apparecchio non riceva fax o chiamate, regolare questa impostazione su Ricez.Fax:No.

- 1 Premere **Menu**, 1, 6.
- 2 Premere ▲ o ▼ per selezionare Ricez.Fax:Si o Ricez.Fax:No. Premere **OK**.
- 3 Premere **Stop/Uscita**.

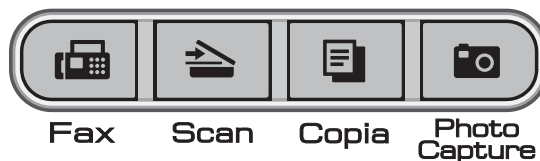
Impostazione Si/No	Modalità Ricezione	Operazioni disponibili
Ricez.Fax: Si ¹ (impostazione di fabbrica)	Solo fax	Ricezione fax
	Tel./Segr. Est.	Rilevazione fax
	Manuale Fax/Tel ²	Rilevazione fax
Ricez.Fax: No	—	Non sarà disponibile alcuna operazione dell'apparecchio fatta eccezione per la pulizia delle testine di stampa.

¹ Non è possibile ricevere un fax con **Inizio Mono** o **Inizio Colore**.

² Non è possibile ricevere automaticamente un fax se la modalità di ricezione è stata impostata su Fax/Tel.

Modalità timer

L'apparecchio dispone di quattro tasti modalità temporanea sul pannello dei comandi: **Fax**, **Scan**, **Copia** e **Photo Capture**. È possibile modificare l'intervallo di tempo impiegato dall'apparecchio per tornare in modalità Fax dopo l'ultima operazione di Scansione, Copia o PhotoCapture. Se si seleziona No, rimane attiva l'ultima modalità utilizzata.



- 1 Premere **Menu**, 1, 1.
- 2 Premere ▲ o ▼ per selezionare 0 Sec, 30 Sec., 1 Min, 2 Min., 5 Min. o No. Premere **OK**.
- 3 Premere **Stop/Uscita**.

Impostazioni carta

Tipo di carta

Per ottenere la migliore qualità di stampa, impostare l'apparecchio per il tipo di carta utilizzato.

- 1 Premere **Menu**, **1**, **2**.
- 2 Premere **▲** o **▼** per selezionare Carta normale, Carta ink jet, Brother BP71, Altro lucido o Acetato.
Premere **OK**.
- 3 Premere **Stop/Uscita**.



Nota

L'apparecchio espelle la carta nell'apposito vassoio anteriore con la facciata stampata rivolta verso l'alto. Quando si utilizzano lucidi o carta lucida, si consiglia di rimuovere subito ogni foglio per evitare sbavature di inchiostro o inceppamenti della carta.

Formato carta

È possibile utilizzare cinque formati di carta per la stampa di copie: Letter, Legal, A4, A5 e 10 × 15 cm e tre formati per la stampa di fax: Letter, Legal e A4. Quando si cambia il formato di carta caricato nell'apparecchio, occorre modificare anche le impostazioni del formato della carta in modo che l'apparecchio possa adattare un fax in arrivo alla pagina.

- 1 Premere **Menu**, **1**, **3**.
- 2 Premere **▲** o **▼** per selezionare Letter, Legal, A4, A5, o 10x15cm.
Premere **OK**.
- 3 Premere **Stop/Uscita**.

Impostazioni volume

Volume squilli

È disponibile una gamma di livelli di volume degli squilli, da **Alto** a **No**.

Mentre l'apparecchio non è in uso, premere **◀▶** o **◀▶▶** per regolare il livello di volume. Il display visualizza l'impostazione corrente e ogni volta che si preme un tasto è possibile portare il volume al livello successivo. L'apparecchio memorizza l'impostazione fino alla successiva modifica.

È possibile modificare il volume attraverso il menu seguendo le istruzioni riportate di seguito:

Impostazione del Volume squilli dal menu

- 1 Premere **Menu**, **1**, **4**, **1**.
- 2 Premere **▲** o **▼** per selezionare **Basso**, **Med**, **Alto** o **No**.
Premere **OK**.
- 3 Premere **Stop/Uscita**.

Volume del segnale acustico

Quando il segnale acustico è attivo, l'apparecchio emette un segnale acustico ogni volta che si preme un tasto, si commette un errore o al termine dell'invio e della ricezione di un fax.

È disponibile una gamma di livelli di volume, da **Alto** a **No**.

- 1 Premere **Menu**, **1**, **4**, **2**.
- 2 Premere **▲** o **▼** per selezionare **Basso**, **Medio**, **Alto** o **No**.
Premere **OK**.
- 3 Premere **Stop/Uscita**.

Volume del diffusore

È disponibile una gamma di livelli di volume del diffusore, da **Alto** a **No.**

- 1 Premere **Menu**, **1**, **4**, **3**.
- 2 Premere ▲ o ▼ per selezionare **Basso**, **Med**, **Alto** o **No.**
Premere **OK**.
- 3 Premere **Stop/Uscita**.

Ora legale estiva automatica

È possibile impostare l'apparecchio per il passaggio automatico all'ora legale estiva. Si imposta automaticamente un'ora avanti in primavera e un'ora indietro in autunno. Accertarsi di avere impostato il giorno e l'ora corretti nell'impostazione **Data&Ora**.

- 1 Premere **Menu**, **1**, **5**.
- 2 Premere ▲ o ▼ per selezionare **Si** o **No.**
Premere **OK**.
- 3 Premere **Stop/Uscita**.

Display LCD

Contrasto display

È possibile regolare il contrasto del display per rendere più nitide e chiare le visualizzazioni. Se si hanno difficoltà a leggere il display, modificare le impostazioni relative al contrasto.

- 1 Premere **Menu**, **1**, **7**.
- 2 Premere ▲ o ▼ per selezionare **Chiaro** o **Scuro**.
Premere **OK**.
- 3 Premere **Stop/Uscita**.

Modalità risp.

È possibile selezionare per quanto tempo l'apparecchio deve rimanere inutilizzato (da 1 a 60 minuti) prima di passare in Modalità risp. Il timer si riavvia appena si esegue un'operazione sull'apparecchio.

- 1 Premere **Menu**, **1**, **8**.
- 2 Premere ▲ o ▼ per selezionare **1 Min.**, **2 Min.**, **3 Min.**, **5 Min.**, **10 Min.**, **30 Min.** o **60 Min.**, ossia il periodo di inattività dell'apparecchio prima di passare in Modalità risp.
Premere **OK**.
- 3 Premere **Stop/Uscita**.

Blocco TX

Blocco TX consente di prevenire l'accesso non autorizzato all'apparecchio.

Mentre Blocco TX è attivo, sono disponibili le seguenti operazioni:

- Ricezione di fax

Mentre Blocco TX è attivo, NON sono disponibili le seguenti operazioni:

- Invio di fax
- Copia
- Stampa da PC
- Scansione
- PhotoCapture
- Utilizzo dal pannello dei comandi



Nota

Se si dimentica la password di Blocco TX, rivolgersi al rivenditore Brother di zona per l'assistenza.

Impostazione e modifica della password di Blocco TX



Nota

Se la password è già stata impostata, non è necessario impostarla di nuovo.

Impostazione della password

- 1 Premere **Menu, 2, 0, 1**.
- 2 Digitare un numero di quattro cifre per la password.
Premere **OK**.
- 3 Quando il display visualizza *Verifica:*, ridigitare la password.
Premere **OK**.
- 4 Premere **Stop/Uscita**.

Modifica della password

- 1 Premere **Menu, 2, 0, 1**.
- 2 Premere **▲** o **▼** per selezionare *Imp. password*.
Premere **OK**.
- 3 Digitare un numero di quattro cifre per la password corrente.
Premere **OK**.
- 4 Digitare un numero di quattro cifre per una nuova password.
Premere **OK**.
- 5 Quando il display visualizza *Verifica:*, ridigitare la password.
Premere **OK**.
- 6 Premere **Stop/Uscita**.

Attivazione/disattivazione Blocco TX

Attivazione di Blocco TX

- 1 Premere **Menu**, **2**, **0**, **1**.
- 2 Premere ▲ o ▼ per selezionare
Imp blocco TX.
Premere **OK**.
- 3 Immettere la password di quattro cifre
memorizzata.
Premere **OK**.
L'apparecchio va in modalità non in
linea e il display visualizza
Modo blocco TX.

Disattivazione di Blocco TX

- 1 Premere **Menu**.
- 2 Immettere la password di quattro cifre
memorizzata.
Premere **OK**.
Il Blocco TX viene disattivato
automaticamente.



Nota

Se si immette la password sbagliata, il display visualizza `password errata` e continua a restare non in linea. L'apparecchio resta in Blocco TX finché non si immette la password memorizzata.




Fax


Invio di fax	26
Ricezione di fax	32
Dispositivi telefonici e dispositivi esterni	36
Composizione e memorizzazione dei numeri	43
Stampa rapporti	46

Accesso alla modalità Fax

Per accedere alla modalità Fax, premere

 (**Fax**) e il tasto si accenderà con luce verde.

Invio di fax dall'alimentatore (solo per i modelli MFC-290C e MFC-297C)

- 1 Accertarsi di essere in modalità Fax

- 2 Posizionare il documento con la facciata stampata rivolta verso il basso nell'alimentatore automatico. (Consultare *Utilizzo dell'alimentatore automatico (Solo per i modelli MFC-290C e MFC-297C)* a pagina 17.)
- 3 Inserire il numero di fax utilizzando la tastiera, Chiamata veloce o Ricerca.
- 4 Premere **Inizio Mono** o **Inizio Colore**. L'apparecchio inizia la scansione del documento.

Nota

- Per annullare, premere **Stop/Uscita**.
- Se mentre si invia un fax in bianco e nero la memoria è piena, il fax verrà inviato in tempo reale.

Invio di fax dal piano dello scanner


È possibile usare il piano dello scanner per inviare tramite fax le pagine di un libro una per volta. I documenti possono essere al massimo di formato Letter o A4.

Non è possibile inviare fax a colori di più pagine.

Nota


(Solo MFC-290C e MFC-297C)

Poiché è solo possibile eseguire la scansione di una singola pagina alla volta, è più semplice utilizzare l'alimentatore automatico in caso di invio di più pagine di un documento.

- 1 Accertarsi di essere in modalità Fax

- 2 Posizionare il documento con la facciata stampata rivolta verso il basso sul piano dello scanner.
- 3 Inserire il numero di fax utilizzando la tastiera, Chiamata veloce o Ricerca.
- 4 Premere **Inizio Mono** o **Inizio Colore**.
 - Se si preme **Inizio Mono**, l'apparecchio inizia la scansione della prima pagina. Passare al punto 5.
 - Se si preme **Inizio Colore**, l'apparecchio inizia l'invio del documento.
- 5 Effettuare una delle seguenti operazioni:
 - Per inviare una sola pagina, premere **2** per selezionare **NO** (oppure premere nuovamente **Inizio Mono**). L'apparecchio inizia l'invio del documento.
 - Per inviare più di una pagina, premere **1** per selezionare **SI** e passare al punto 6.
- 6 Posizionare la pagina seguente sul piano dello scanner. Premere **OK**. L'apparecchio inizia la scansione della pagina. (Ripetere i punti 5 e 6 per ogni pagina aggiuntiva.)

Invio di fax formato Letter dal piano dello scanner

Se i documenti sono in formato Letter, è necessario impostare la dimensione di scansione su Letter. Diversamente, la parte laterale dei fax risulterà mancante.

- 1 Accertarsi di essere in modalità Fax

- 2 Premere **Menu, 2, 2, 0**.
- 3 Premere ▲ o ▼ per selezionare **Letter**. Premere **OK**.
- 4 Premere **Stop/Uscita**.

Trasmissione di fax a colori

L'apparecchio può inviare fax a colori agli apparecchi che supportano questa funzione.

I fax a colori non possono essere memorizzati. Nel caso di fax a colori, l'apparecchio esegue l'invio in tempo reale (anche se TX tempo reale è impostato su No).


Annullamento di un fax in corso di elaborazione

Se si desidera annullare un fax mentre l'apparecchio ne sta eseguendo la scansione, sta effettuando la composizione del numero o sta inviando il fax, premere **Stop/Uscita**.

Trasmissione circolare (solo bianco e nero)

La funzione Trasmissione circolare consente di trasmettere automaticamente lo stesso messaggio fax a diversi numeri. Nella stessa trasmissione circolare è possibile includere Gruppi, numeri di Chiamata veloce e fino a 50 numeri composti manualmente.

Una volta terminata la trasmissione circolare, viene stampato un Rapporto delle trasmissioni circolari.

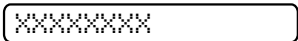
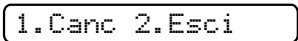
- 1 Accertarsi di essere in modalità Fax

- 2 Caricare il documento.
- 3 Inserire un numero. Premere **OK**. È possibile utilizzare un numero di Chiamata veloce, Gruppo o inserito manualmente tramite la tastiera.
- 4 Ripetere 3 fino a che non si sono inseriti tutti i numeri di fax da includere nella trasmissione circolare.
- 5 Premere **Inizio Mono**.



Nota

- Se non è stato assegnato alcun numero per i Gruppi, è possibile eseguire la Trasmissione circolare di fax a 90 numeri diversi.
- La memoria disponibile per questa operazione varia in funzione del tipo di operazioni programmate nella memoria e del numero di posizioni di memoria utilizzate per la trasmissione circolare. Se si effettua la trasmissione circolare al numero massimo di apparecchi disponibili, non sarà possibile usare l'accesso duplice.
- Se la memoria è esaurita, premere **Stop/Uscita** per interrompere l'operazione. Se è stata eseguita la scansione di più pagine, premere **Inizio Mono** per inviare la parte memorizzata.


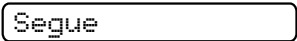

Annullamento di una Trasmissione circolare in corso

- 1 Premere **Menu**, **2**, **4**.
Sul display verrà visualizzato il numero di fax composto.

- 2 Premere **OK**.
Sul display verrà visualizzato il numero dell'operazione:

- 3 Premere **1** per annullare.
Sul display verrà quindi visualizzato il numero dell'operazione di Trasmissione circolare e **1.Canc 2.Esci**.
- 4 Per annullare la Trasmissione circolare, premere **1**.
- 5 Premere **Stop/Uscita**.

Operazioni aggiuntive di invio

Invio di fax con impostazioni multiple

Quando si invia un fax, è possibile selezionare qualsiasi combinazione delle seguenti impostazioni: risoluzione, contrasto, dimensione scansione, modalità overseas e trasmissione in tempo reale.

- 1 Accertarsi di essere in modalità Fax

- 2 Caricare il documento.
- 3 Selezionare l'impostazione da modificare nel menu delle impostazioni di invio (**Menu**, **2**, **2**).
Premere **OK**.
- 4 Selezionare l'opzione desiderata per l'impostazione.
Premere **OK**.
- 5 Effettuare una delle seguenti operazioni:


 - Premere **1** per modificare un'altra impostazione.
 - Premere **2** al termine della selezione delle impostazioni.
- 6 Inviare il fax come al solito.

Contrasto

È possibile modificare il contrasto per l'invio di documenti particolarmente chiari o scuri. Per la maggior parte dei documenti, è possibile utilizzare l'impostazione predefinita **Auto**. Tale impostazione seleziona automaticamente il contrasto più adatto al documento.

Utilizzare **Chiaro** per inviare un documento chiaro.

Utilizzare **Scuro** per inviare un documento scuro.

- 1 Accertarsi di essere in modalità Fax



- 2 Caricare il documento.

- 3 Premere **Menu**, **2**, **2**, **1**.

- 4 Premere **▲** o **▼** per selezionare **Auto**, **Chiaro** o **Scuro**. Premere **OK**.



Nota

Anche se si seleziona **Chiaro** o **Scuro**, l'apparecchio invia il fax utilizzando l'impostazione **Auto** nei seguenti casi:

- Quando si invia un fax a colori.
- Quando si seleziona **Foto** come Risoluzione fax.

Modifica della risoluzione del fax

La qualità del fax può essere migliorata modificandone la risoluzione. È possibile modificare la risoluzione per il fax successivo o per tutti i fax.

Per modificare la risoluzione fax per il fax successivo

- 1 Accertarsi di essere in modalità Fax



- 2 Caricare il documento.

- 3 Premere **Risoluzione fax**, quindi **▲** o **▼** per selezionare la risoluzione. Premere **OK**.

Per modificare la risoluzione fax predefinita

- 1 Accertarsi di essere in modalità Fax



- 2 Premere **Menu**, **2**, **2**.

- 3 Premere **▲** o **▼** per selezionare la risoluzione desiderata. Premere **OK**.



Nota

È possibile selezionare quattro impostazioni di risoluzione per i fax in bianco e nero e due per i fax a colori.

Bianco e nero	
Standard	Adatta per la maggior parte dei documenti.
Fine	Adatta per documenti con caratteri piccoli. La trasmissione è leggermente più lenta rispetto alla risoluzione Standard.
S.Fine	Adatta per documenti con caratteri piccoli o illustrazioni. La trasmissione è più lenta rispetto alla risoluzione Fine.
Foto	Utilizzare questa impostazione se il documento presenta varie gradazioni di grigio o è una fotografia. La trasmissione è più lenta rispetto a tutte le altre risoluzioni.

Colore	
Standard	Adatta per la maggior parte dei documenti.
Fine	Utilizzare questa impostazione quando il documento è una fotografia. La trasmissione è più lenta rispetto alla risoluzione Standard.

Se si seleziona **S.Fine** o **Foto** e si utilizza il tasto **Inizio Colore** per inviare un fax, l'apparecchio invia il fax utilizzando l'impostazione **Fine**.

Accesso duplice (solo bianco e nero)

È possibile comporre un numero e iniziare la scansione del fax nella memoria anche quando l'apparecchio sta inviando un fax dalla memoria, ricevendo un fax o stampando dati da PC. Il display visualizza il numero della nuova operazione e la memoria disponibile.

Il numero di pagine che è possibile acquisire nella memoria varia in funzione della quantità e del tipo di dati stampati sulle pagine.



Nota

Se viene visualizzato il messaggio `Memoria esaurita` durante la scansione dei documenti, premere **Stop/Uscita** per annullare l'operazione o **Inizio Mono** per inviare le pagine di cui è stata eseguita la scansione.

Trasmissione in tempo reale

Quando si invia un fax, l'apparecchio esegue la scansione dei documenti nella memoria prima di inviarli. Quindi, non appena la linea telefonica è libera, l'apparecchio inizia a comporre il numero e a inviare il fax.

Se la memoria è esaurita e si invia un fax in bianco e nero dall'alimentatore automatico, l'apparecchio invia il fax in tempo reale (anche se `TX tempo reale` è impostato su `No`).

Talvolta può essere necessario inviare un documento importante immediatamente, senza attendere la trasmissione da memoria. È possibile impostare `TX tempo reale` su `Si` per tutti i documenti o `Prossimo fax` solo per il fax successivo.



Nota

Nella trasmissione in tempo reale, la funzione di ricomposizione automatica del numero non funziona quando si utilizza il piano dello scanner.

Invio in tempo reale per tutti i fax

- 1 Accertarsi di essere in modalità Fax .
- 2 Premere **Menu, 2, 2, 3**.

3.TX tempo reale

TX. t.reale:Si
- 3 Premere ▲ o ▼ per selezionare `Si` (o `No`).
Premere **OK**.

Invio in tempo reale solo per il fax successivo

- 1 Accertarsi di essere in modalità Fax .
- 2 Premere **Menu, 2, 2, 3**.
- 3 Premere ▲ o ▼ per selezionare `Prossimo fax`.
Premere **OK**.
- 4 Premere ▲ o ▼ per selezionare `Prossimo fax:No` o `Prossimo fax:Si`.
- 5 Premere **OK**.




Nota

Nella trasmissione in tempo reale, la funzione di ricomposizione automatica non è disponibile quando si utilizza il piano dello scanner.

Modalità Overseas

Se inviare un fax all'estero risulta difficoltoso a causa di possibili interferenze sulla linea telefonica, è consigliabile attivare la modalità Overseas. Dopo l'invio del fax questa funzione si disattiva automaticamente.

- 1 Accertarsi di essere in modalità Fax .
- 2 Caricare il documento.
- 3 Premere **Menu**, **2**, **2**, **4**.
- 4 Premere **▲** o **▼** per selezionare **Si** (o **No**).
Premere **OK**.


Controllo e annullamento delle operazioni in attesa

È possibile selezionare le operazioni ancora in attesa di esecuzione nella memoria e annullare un'operazione. (Se non vi sono operazioni, sul display viene visualizzato *Nessuna operaz.*)

- 1 Premere **Menu**, **2**, **4**.
Il display visualizza tutte le operazioni in attesa.
- 2 Effettuare una delle seguenti operazioni:
 - Premere **▲** o **▼** per scorrere le operazioni e selezionare quelle che si desidera annullare.
Premere **OK** per selezionare un'operazione, quindi premere **1** per annullarla.
 - Premere **2** per uscire senza annullare.
- 3 Al termine, premere **Stop/Uscita**.

Invio manuale di fax

La trasmissione manuale consente di ascoltare i segnali di composizione, squillo e ricezione del fax durante l'invio.

- 1 Accertarsi di essere in modalità Fax .
- 2 Caricare il documento.
- 3 Sollevare il ricevitore di un telefono esterno per verificare che sia presente il segnale di linea.
- 4 Comporre il numero di fax da chiamare.
- 5 Quando si ricevono i toni del fax, premere **Inizio Mono** o **Inizio Colore**.
 - Se si carica il documento sul piano dello scanner, premere **1** per inviare il fax.

1.Trasm 2.Ricez

- 6 Riagganciare il ricevitore.

Messaggio di Memoria esaurita

Se compare il messaggio

Memoria esaurita durante la scansione della prima pagina di un fax, premere **Stop/Uscita** per annullare il fax.

Se compare il messaggio

Memoria esaurita durante la scansione di una pagina successiva, è possibile premere **Inizio Mono** o **Inizio Colore** per inviare le pagine di cui è già stata eseguita la scansione oppure premere **Stop/Uscita** per annullare l'operazione.



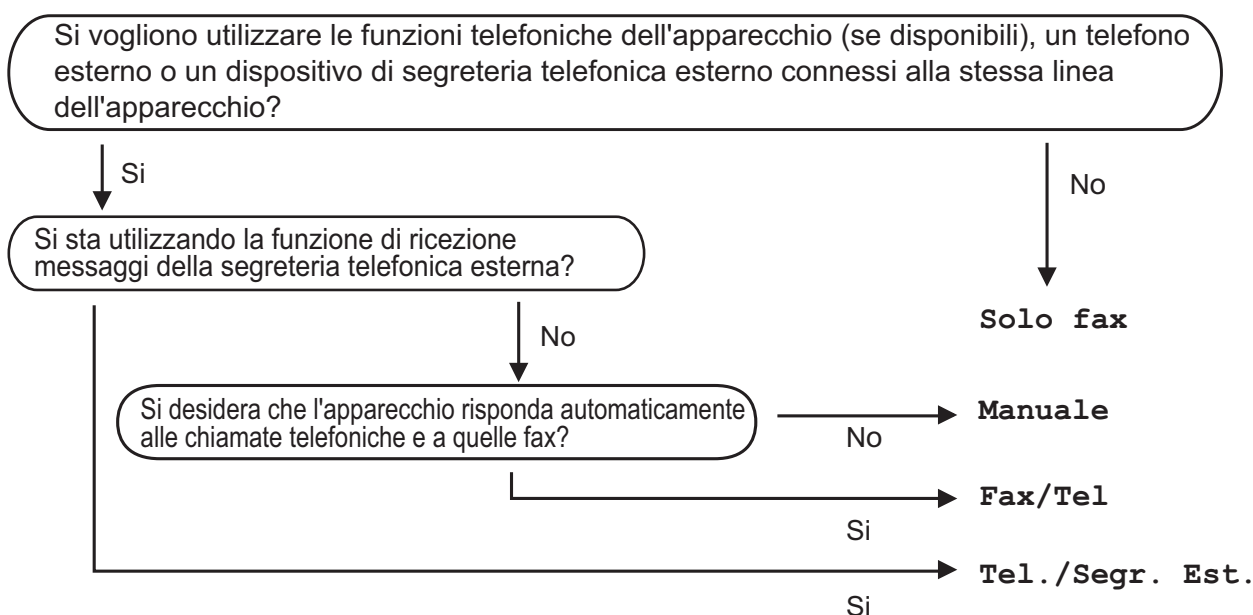
Nota

Se non si desidera eliminare i fax salvati per liberare la memoria, è possibile modificare l'impostazione per inviare il fax in tempo reale. (Consultare *Trasmissione in tempo reale* a pagina 30.)

Modalità ricezione

Selezione della modalità Ricezione

L'apparecchio è preimpostato per ricevere automaticamente i fax inviati. Lo schema che segue serve da supporto nella scelta della modalità corretta. Per informazioni più dettagliate sulle modalità di ricezione, consultare *Utilizzo delle modalità di ricezione* a pagina 33 e *Impostazioni della modalità di ricezione* a pagina 34.



Per impostare una modalità di ricezione, osservare le istruzioni riportate di seguito.

- 1 Premere **Menu**, **0**, **1**.
- 2 Premere **▲** o **▼** per selezionare **Solo fax**, **Fax/Tel**, **Tel./Segr. Est.** o **Manuale**. Premere **OK**.
- 3 Premere **Stop/Uscita**.
Il display visualizza la modalità di ricezione corrente.

12/10 11:53 Fax

1

1 Modalità Ricezione corrente

Fax: Solo fax

Utilizzo delle modalità di ricezione

Con alcune modalità di ricezione, l'apparecchio risponde automaticamente (*Solo fax e Fax/Tel*). È possibile modificare il numero di squilli prima di utilizzare queste modalità. (Consultare *Numero squilli* a pagina 34.)

Solo fax

Con la modalità Solo fax, l'apparecchio risponde automaticamente a ogni chiamata. La chiamata è un fax che verrà ricevuto dall'apparecchio.

Fax/Tel

La modalità Fax/Tel permette di gestire automaticamente le chiamate in arrivo, riconoscendo se si tratta di chiamate fax o vocali e procedendo in uno dei modi che seguono:

- I fax vengono ricevuti automaticamente.
- Le chiamate vocali danno inizio allo squillo F/T per informare di prendere la telefonata. Si tratta di un doppio squillo veloce emesso dall'apparecchio.

(Consultare inoltre *N. squilli F/T (solo per la modalità Fax/Tel)* a pagina 34 e *Numero squilli* a pagina 34.)

Manuale

La modalità manuale disattiva tutte le funzioni di risposta automatica.

Per ricevere un fax in modalità manuale, sollevare il ricevitore di un telefono esterno. Quando si ricevono i toni fax (brevi segnali acustici ripetitivi), premere **Inizio Mono** o **Inizio Colore**. È possibile anche utilizzare la funzione Rilevazione fax per ricevere fax sollevando un ricevitore sulla stessa linea dell'apparecchio.

(Consultare inoltre *Rilevazione fax* a pagina 35.)

Segreteria telefonica esterna

La modalità Segreteria telefonica esterna permette a una segreteria telefonica esterna di gestire le chiamate in arrivo. È possibile gestire le chiamate in arrivo in uno dei seguenti modi:

- I fax vengono ricevuti automaticamente.
- Il chiamante può registrare un messaggio sulla segreteria telefonica esterna.

(Per ulteriori informazioni, consultare *Collegamento di una segreteria telefonica (TAD) esterna* a pagina 39.)

Impostazioni della modalità di ricezione

Numero squilli

L'impostazione Numero squilli definisce il numero di squilli che l'apparecchio emette prima di rispondere in modalità **Solo fax** o **Fax/Tel**. Se sono presenti telefoni esterni o in derivazione sulla stessa linea dell'apparecchio, selezionare il numero massimo di squilli.

(Consultare *Utilizzo di telefoni in derivazione* a pagina 41 e *Rilevazione fax* a pagina 35.)

- 1 Premere **Menu, 2, 1, 1**.
- 2 Premere ▲ o ▼ per selezionare il numero di squilli emessi prima della risposta dell'apparecchio.
Premere **OK**.
Se si seleziona 00, non verrà emesso alcuno squillo.
- 3 Premere **Stop/Uscita**.

N. squilli F/T (solo per la modalità Fax/Tel)

Quando viene chiamato l'apparecchio, l'utente e il chiamante sentono i normali squilli del telefono. Il numero di squilli è selezionato dall'impostazione Numero squilli.

Se la chiamata è un fax, l'apparecchio lo riceve; tuttavia se si tratta di una chiamata vocale l'apparecchio emette un doppio squillo rapido per il tempo impostato nell'impostazione N. squilli F/T. Il doppio squillo indica che in linea è presente un chiamante vocale.

Poiché il doppio squillo viene emesso dall'apparecchio, i telefoni in derivazione o esterni *non* emettono alcuno squillo; tuttavia, è possibile rispondere alla chiamata da qualsiasi telefono. (Per ulteriori informazioni, consultare *Utilizzo di codici remoti* a pagina 41.)

- 1 Premere **Menu, 2, 1, 2**.
- 2 Premere ▲ o ▼ per selezionare la durata degli squilli dell'apparecchio che avvisano dell'arrivo di una chiamata vocale (20, 30, 40 o 70 secondi).
Premere **OK**.
- 3 Premere **Stop/Uscita**.



Nota

L'apparecchio continua a emettere gli squilli F/T per la durata impostata anche se l'utente che ha effettuato la chiamata riaggancia.

Rilevazione fax

Se Rilevazione fax è impostato su **Si**:

L'apparecchio riceve un fax automaticamente anche se si risponde alla chiamata. Basta riagganciare il ricevitore quando sul display viene visualizzato **Ricezione** o quando si sentono i toni di ricezione fax attraverso il ricevitore. L'apparecchio farà il resto.

Se Rilevazione fax è impostato su **No**:

Se si è nei pressi dell'apparecchio e si risponde a una chiamata fax sollevando il ricevitore, premere **Inizio Mono** o **Inizio Colore**, quindi premere **2** per ricevere il fax.

Se si risponde da un telefono in derivazione, premere * **5 1**. (Consultare *Utilizzo di telefoni in derivazione* a pagina 41.)

Nota

- Se questa funzione è impostata su **Si**, ma l'apparecchio non rileva una chiamata fax quando si solleva il ricevitore del telefono in derivazione o esterno, digitare il Codice di attivazione remota * **5 1**.
- Se si inviano fax da un computer che è sulla stessa linea telefonica e l'apparecchio li intercetta, impostare Rilevazione fax su **No**.


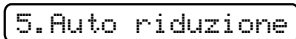
- 1 Premere **Menu, 2, 1, 3**.
- 2 Premere **▲** o **▼** per selezionare **Si** (o **No**).
Premere **OK**.
- 3 Premere **Stop/Uscita**.

Altre operazioni di ricezione

Stampa ridotta di un fax in arrivo

Se si seleziona **Si**, l'apparecchio riduce automaticamente ogni singola pagina di un fax in arrivo per adattarla a una pagina di carta di formato A4, Letter o Legal.

L'apparecchio calcola la percentuale di riduzione utilizzando il formato del fax e l'impostazione del formato carta (**Menu, 1, 3**).

- 1 Accertarsi di essere in modalità Fax

- 2 Premere **Menu, 2, 1, 5**.

- 3 Premere **▲** o **▼** per selezionare **Si** o **No**.
Premere **OK**.
- 4 Premere **Stop/Uscita**.

Ricezione in mancanza di carta

Non appena il vassoio carta si svuota durante la ricezione dei fax, il display visualizza **Controlla carta**, chiedendo di caricare la carta nel vassoio carta. (Consultare *Caricamento di carta e altri supporti di stampa* a pagina 8.)

L'apparecchio continua a ricevere il fax salvando le pagine rimanenti in memoria se è disponibile memoria sufficiente.

Anche gli altri fax in arrivo verranno salvati in memoria fino all'esaurimento della memoria. Una volta esaurita la memoria, l'apparecchio smetterà automaticamente di rispondere alle chiamate. Per stampare i fax, caricare altra carta nel vassoio.

Funzioni vocali

È possibile effettuare chiamate vocali con un telefono in derivazione o esterno, componendo il numero manualmente oppure utilizzando i numeri di Chiamata veloce.

Toni o impulsi

Se si utilizza un telefono esterno e si dispone di un servizio di composizione a impulsi, ma occorre inviare segnali a toni (ad esempio, per operazioni bancarie telefoniche), seguire le istruzioni riportate di seguito.

- 1 Sollevare il ricevitore del telefono esterno.
- 2 Premere **#** sul pannello dei comandi dell'apparecchio. Le cifre composte successivamente invieranno segnali a toni.
Una volta agganciato il ricevitore, l'apparecchio torna alla composizione a impulsi.

Modalità Fax/Tel

Quando si trova in modalità Fax/Tel, l'apparecchio utilizza la funzione N. squilli F/T (doppio squillo) per avvertire l'utente che è in arrivo una chiamata vocale.

Se si è nei pressi di un telefono esterno, sollevare il ricevitore e premere **Tel/R** per rispondere.

Da un telefono in derivazione, si dovrà sollevare il ricevitore mentre è attiva la funzione N. squilli F/T e quindi premere **# 5 1** tra i doppi squilli. Se non vi è nessuno in linea o se il chiamante vuole inviare un fax, inoltrare la chiamata all'apparecchio premendo *** 5 1**.

Modalità Fax/Tel in modalità Risparmio energetico

Quando l'apparecchio si trova in modalità Risparmio energetico, è possibile ricevere fax se l'impostazione Risparmio energetico è *Ricez.Fax:Si.* (Consultare *Impostazione Risparmio energetico* a pagina 20.)

La modalità Fax/Tel non funziona nella condizione di risparmio energetico. L'apparecchio non risponde a chiamate fax o telefoniche e continua a squillare. Se si risponde da un telefono esterno o in derivazione, sollevare il ricevitore e parlare. In caso di ricezione di toni fax, tenere sollevato il ricevitore finché la funzione Rilevazione fax non attiva l'apparecchio. Se il chiamante desidera inviare un fax, attivare l'apparecchio premendo *** 5 1**.

Servizi telefonici

Impostazione del tipo di linea telefonica

Se si collega l'apparecchio a una linea che utilizza PBX o ISDN per la ricezione e l'invio di fax, sarà necessario modificare il tipo di linea telefonica effettuando le seguenti operazioni.

- 1 Premere **Menu**, **0**, **6**.
- 2 Premere **▲** o **▼** per selezionare PBX, ISDN (o Normale). Premere **OK**.
- 3 Premere **Stop/Uscita**.

PBX e TRASFERIMENTO

L'apparecchio è inizialmente impostato su *Normale*, che consente il collegamento dell'apparecchio stesso a una rete PSTN (rete telefonica pubblica commutata) standard. Tuttavia, molti uffici utilizzano un centralino telefonico o un centralino privato per telefoni in derivazione (PBX). L'apparecchio può essere collegato alla maggior parte dei PBX in commercio. La funzione di richiamata dell'apparecchio supporta solo la ricomposizione del numero dopo un intervallo predefinito (TBR). La funzione TBR funziona con la maggior parte dei sistemi PBX permettendo di accedere a una linea esterna o di trasferire una chiamata a un altro interno. La funzione è disponibile quando si preme **Tel/R**.



Nota

È possibile programmare la pressione del tasto **Tel/R** come parte di un numero memorizzato in una Posizione Chiamata veloce. Quando si programma un numero di Chiamata veloce, premere dapprima **Tel/R** (il display visualizza "!"), quindi immettere il numero di telefono. In tal modo, non è necessario premere ogni volta **Tel/R** prima della composizione mediante una Posizione Chiamata veloce. (Consultare *Memorizzazione dei numeri di Chiamata veloce* a pagina 44.) Tuttavia, se non si seleziona PBX nell'impostazione del tipo di linea telefonica, non sarà possibile utilizzare il numero di Chiamata veloce programmato per la pressione di **Tel/R**.

ID chiamante

La funzione ID chiamante permette di utilizzare il servizio di abbonamento offerto da molte società telefoniche locali. Per i dettagli, chiamare la compagnia telefonica. Quando l'apparecchio squilla, il servizio indica il numero telefonico o il nome, se disponibile, del chiamante.

Dopo alcuni squilli, il display visualizza il numero telefonico del chiamante (o il nome, se disponibile). Dopo avere risposto alla chiamata, le informazioni sull'ID chiamante scompaiono dal display mentre le informazioni relative alla chiamata restano memorizzate nella memoria degli ID chiamante.

- È possibile visualizzare i primi 16 caratteri del numero (e del nome).
- Il messaggio `ID sconosciu.` indica che la chiamata proviene da un'area esterna a quella coperta dal servizio di ID chiamante.
- Il messaggio `Chiam. privata` indica che il chiamante ha intenzionalmente bloccato la trasmissione delle informazioni.

È possibile stampare un elenco delle informazioni dell'ID chiamante ricevute dall'apparecchio. (Consultare *Stampa dell'elenco ID chiamante* a pagina 38.)



Nota

Il servizio ID chiamante cambia in base alle varie aziende di telefonia. Rivolgersi alla propria compagnia telefonica per saperne di più sul servizio disponibile nella zona.

Impostazione ID chiamante su Sì

Se si dispone della funzione ID chiamante sulla linea, è necessario impostare questa funzione su `Sì` per visualizzare il numero di telefono del chiamante sul display quando il telefono squilla.

- 1 Premere **Menu, 2, 0, 3**.
- 2 Premere **▲** o **▼** per selezionare `Sì` (o `No`).
Premere **OK**.
- 3 Premere **Stop/Uscita**.

Visualizzazione dell'elenco ID chiamante

L'apparecchio memorizza le informazioni delle ultime trenta chiamate nell'elenco ID chiamante. Questo elenco può essere visualizzato o stampato. Quando la trentunesima chiamata arriva all'apparecchio, sostituisce le informazioni sulla prima chiamata.

- 1 Premere **Menu, 2, 0, 3**.
- 2 Premere **▲** o **▼** per selezionare `Visualizza ID`.
Premere **OK**.
Sul display viene visualizzato l'ID chiamante dell'ultima chiamata. Se non è memorizzato nessun ID, si attiverà il segnale acustico e il display visualizza `N. ID chiamante`.
- 3 Premere **▲** o **▼** per scorrere la memoria ID chiamante e selezionare l'ID chiamate da visualizzare, quindi premere **OK**.
Il display visualizza il numero o il nome del chiamante, nonché la data e l'ora della chiamata.
- 4 Per terminare la visualizzazione, premere **Stop/Uscita**.

Stampa dell'elenco ID chiamante

- 1 Premere **Menu, 2, 0, 3**.
- 2 Premere **▲** o **▼** per selezionare `Stampa rapporto`.
Premere **OK**.
Se non è memorizzato nessun ID, si attiverà il segnale acustico e il display visualizza `N. ID chiamante`.
- 3 Premere **Inizio Mono** o **Inizio Colore**.
- 4 Al termine della stampa, premere **Stop/Uscita**.

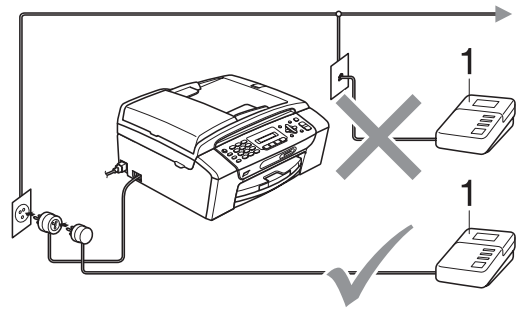
Collegamento di una segreteria telefonica (TAD) esterna

Si può decidere di collegare una segreteria telefonica esterna. Tuttavia, quando vi è una segreteria telefonica (TAD) **esterna** sulla stessa linea telefonica dell'apparecchio, la segreteria telefonica risponde a tutte le chiamate e l'apparecchio "ascolta" per riconoscere i segnali di chiamata fax (CNG). Se riceve segnali fax, l'apparecchio rileva la chiamata e riceve il fax. Se non riceve segnali di chiamata CNG, l'apparecchio consente alla segreteria telefonica di continuare a riprodurre il messaggio in uscita per permettere al chiamante di lasciare un messaggio vocale.

La segreteria telefonica deve rispondere alla chiamata entro quattro squilli (impostazione consigliata: due squilli). L'apparecchio non è in grado di rilevare i segnali di chiamata CNG finché la segreteria telefonica non risponde alla chiamata. Se il numero di squilli è impostato su quattro restano solo 8-10 secondi per la rilevazione dei segnali CNG e la procedura di 'handshake' del fax. Per registrare il messaggio in uscita si raccomanda di attenersi alle istruzioni riportate nel presente manuale. L'utilizzo della funzione di risparmio della segreteria telefonica esterna non è consigliata se supera i cinque squilli.

Nota

Se non si ricevono tutti i fax, ridurre l'impostazione Numero squilli sulla segreteria telefonica esterna.



1 TAD

Quando la segreteria telefonica (TAD) risponde a una chiamata, sul display viene visualizzato **Telefono**.

Installazione errata

NON collegare una segreteria telefonica in un altro punto sulla stessa linea.

7

Collegamenti

La segreteria telefonica esterna deve essere collegata come mostrato nella figura precedente.

- 1 Impostare la segreteria telefonica esterna su uno o due squilli. (L'impostazione del Numero squilli dell'apparecchio non ha rilevanza in questo caso.)
- 2 Registrare il messaggio in uscita sulla segreteria telefonica esterna.
- 3 Impostare la segreteria telefonica in modo che risponda alle chiamate.
- 4 Impostare la modalità Ricezione su **Tel./Segr. Est.** (Consultare *Selezione della modalità Ricezione* a pagina 32.)

Registrazione di un messaggio in uscita (OGM) su una segreteria telefonica esterna

È importante tenere presente la durata nel registrare questo messaggio. Il messaggio imposta i modi in cui gestire la ricezione manuale e automatica dei fax.

- 1 Registrare 5 secondi di silenzio all'inizio del messaggio. (Questa pausa consente all'apparecchio di rilevare eventuali segnali di chiamata fax CNG delle trasmissioni automatiche prima che si interrompano.)
- 2 Limitare la durata del messaggio a 20 secondi.

Nota

Si consiglia di iniziare la registrazione del messaggio dopo 5 secondi di silenzio perché l'apparecchio non è in grado di rilevare i toni fax se sovrapposti a una voce alta o sonora. L'utente può provare a omettere la pausa ma, nel caso in cui l'apparecchio presenti problemi di ricezione, si dovrà registrare nuovamente il messaggio in uscita includendo la pausa.

Collegamenti multilinea (PBX)

È consigliabile chiedere alla società di installazione del PBX di collegare l'apparecchio. In caso di sistema multilinea, è consigliabile chiedere alla società di installazione di collegare l'unità all'ultima linea dell'impianto. Questo impedisce all'apparecchio di attivarsi ogni volta che il sistema riceve chiamate vocali. Se tutte le chiamate in entrata vengono gestite dal centralino, impostare la modalità Ricezione su *Manuale*.

Non è possibile garantire che l'apparecchio funzioni adeguatamente in tutte le circostanze se collegato a un PBX. Qualsiasi problema nell'invio o nella ricezione di fax deve essere comunicato innanzitutto alla società che gestisce il PBX.

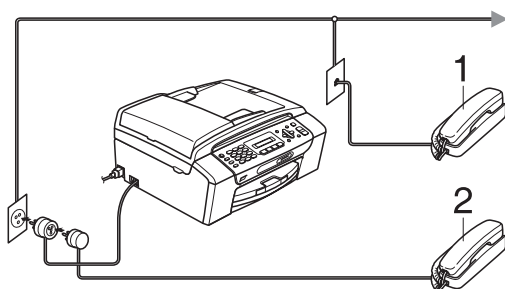
Nota

Assicurarsi che il tipo di linea telefonica sia impostato su PBX. (Consultare *Impostazione del tipo di linea telefonica* a pagina 37.)

Telefoni esterni e in derivazione

Collegamento di un telefono esterno o in derivazione

È possibile collegare un telefono separato nel modo indicato nello schema seguente.



1 Telefono in derivazione

2 Telefono esterno

Quando si utilizza un telefono esterno, sul display viene visualizzato *Telefono*.

Utilizzo di telefoni in derivazione

Se si risponde a una chiamata fax da un telefono esterno o in derivazione collegato alla presa corretta dell'apparecchio, è possibile fare in modo che l'apparecchio risponda alla chiamata utilizzando il Codice di attivazione remota. Quando si digita il Codice di attivazione remota * 5 1, l'apparecchio inizia a ricevere il fax.

Se l'apparecchio risponde a una chiamata vocale ed emette il doppio squillo per passarla all'utente, utilizzare il Codice di disattivazione remota # 5 1 per rispondere alla chiamata da un telefono in derivazione. (Consultare *N. squilli F/T (solo per la modalità Fax/Tel)* a pagina 34.)

Se si risponde a una chiamata e non vi è nessuno in linea:

Si deve presumere che si sta ricevendo un fax manuale.

Premere * 5 1 e attendere il trillo o finché il display non visualizza *Ricezione*, quindi agganciare.



Nota

Inoltre, è possibile utilizzare la funzione Rilevazione fax perché l'apparecchio risponda automaticamente alla chiamata. (Consultare *Rilevazione fax* a pagina 35.)

Utilizzo di un telefono esterno senza fili

Una volta collegata l'unità base del telefono senza fili alla stessa linea telefonica dell'apparecchio (consultare *Telefoni esterni e in derivazione* a pagina 41), è più semplice rispondere alle chiamate durante il Numero squilli quando si porta il ricevitore del telefono senza fili con sé.

Se si lascia che risponda prima l'apparecchio, si dovrà andare all'apparecchio e premere **Tel/R** per trasferire la chiamata al telefono senza fili.

Utilizzo di codici remoti

Codice di attivazione remota

Se si risponde a una chiamata fax da un telefono in derivazione, è possibile fare in modo che l'apparecchio riceva il fax componendo il Codice di attivazione remota * 5 1. Attendere i trilli, quindi riagganciare il ricevitore. (Consultare *Rilevazione fax* a pagina 35.)

Se si risponde a una chiamata fax da un telefono esterno o in derivazione, è possibile fare in modo che l'apparecchio riceva il fax premendo **Inizio Mono**.

Codice di disattivazione remota

Se si riceve una chiamata vocale e l'apparecchio è in modalità F/T, verrà emesso il doppio squillo dopo il numero di squilli iniziale. Se si risponde alla chiamata da un telefono in derivazione, è possibile disattivare il doppio squillo premendo **# 5 1** (accertarsi di premere tali tasti *tra* gli squilli).

Se l'apparecchio risponde a una chiamata vocale ed emette il doppio squillo per passarla all'utente, è possibile rispondere alla chiamata dal telefono esterno premendo **Tel/R**.

Modifica dei codici remoti

Per utilizzare l'attivazione remota, è necessario attivare i codici remoti. Il Codice di attivazione remota predefinito è * **5 1**. Il Codice di disattivazione remota predefinito è **# 5 1**. Se lo si desidera, è possibile sostituire tali codici con codici personalizzati.

- 1 Premere **Menu, 2, 1, 4**.

1.Imp.ricezione

4.Codice remoto

- 2 Premere ▲ o ▼ per selezionare **Si** (o **No**). Premere **OK**.
- 3 Immettere il nuovo Codice di attivazione remota. Premere **OK**.
- 4 Immettere il nuovo Codice di disattivazione remota. Premere **OK**.
- 5 Premere **Stop/Uscita**.



Nota

- Nel caso in cui cada spesso la linea durante l'accesso remoto alla segreteria telefonica (TAD) esterna, provare a sostituire il Codice di attivazione remota e il Codice di disattivazione remota con un altro codice a tre cifre utilizzando i numeri **0-9, *, #**.
- È possibile che i codici remoti non funzionino con alcuni impianti telefonici.

Procedura di composizione dei numeri

Composizione manuale

Digitare tutte le cifre del numero di fax o di telefono.



Chiamata veloce

- 1 Premere  (**Chiam.Veloce**).




- 2 Premere **OK** e il tasto **#** (cancilletto), quindi il numero di Chiamata veloce a due cifre mediante la tastiera.

Nota

Se sul display viene visualizzato **Non utilizzato** quando si cerca un numero di Chiamata veloce, significa che non è stato memorizzato alcun numero in tale posizione.

Ricerca

È possibile cercare i nomi memorizzati nella memoria di Chiamata veloce.

- 1 Premere  (**Chiam.Veloce**).
- 2 Premere **▲** o **▼** per selezionare **Ricerca**.
Premere **OK**.
- 3 Effettuare una delle seguenti operazioni:
 - Per eseguire la ricerca per numero, premere **▲** o **▼** per selezionare il numero, quindi premere **OK**.
 - Per eseguire la ricerca per ordine alfabetico, utilizzare la tastiera per inserire la prima lettera del nome, quindi premere **◀** o **▶** per selezionare il nome e infine premere **OK**.

Ricomposizione numero fax

Se si invia un fax manualmente e la linea è occupata, premere **Rich/Pausa**, quindi premere **Inizio Mono** o **Inizio Colore** per riprovare. Se si desidera effettuare una seconda chiamata all'ultimo numero composto, è possibile risparmiare tempo premendo **Rich/Pausa** e **Inizio Mono** o **Inizio Colore**.

Rich/Pausa funziona solo se si è composto il numero dal pannello dei comandi.

Se si invia un fax automaticamente e la linea è occupata, l'apparecchio riprova automaticamente a comporre il numero per tre volte a intervalli di cinque minuti.

Nota

Nella trasmissione in tempo reale, la funzione di ricomposizione automatica del numero non funziona quando si utilizza il piano dello scanner.

Memorizzazione dei numeri

È possibile impostare l'apparecchio per eseguire i seguenti tipi di composizione facile: Chiamata veloce e Gruppi per la trasmissione circolare dei fax. Quando si compone un numero di Composizione rapida, sul display viene visualizzato il nome corrispondente (se memorizzato) o il numero.



Nota

In caso di interruzione della corrente elettrica, i numeri di Composizione rapida permangono nella memoria dell'apparecchio.

Memorizzazione di una pausa

Premere **Rich/Pausa** per inserire una pausa di 3,5 secondi tra i numeri. Per la composizione di numeri internazionali, è possibile premere **Rich/Pausa** varie volte per aumentare la durata della pausa.

Memorizzazione dei numeri di Chiamata veloce

È possibile memorizzare con un nome fino a 40 posizioni di Chiamata veloce a due cifre. Quando si compone il numero, è necessario premere solo alcuni tasti (ad esempio:

📖 **Chiam.Veloce**, **OK**, **#**, il numero a due cifre e **Inizio Mono** o **Inizio Colore**).

- 1 Premere (Chiam.Veloce) e o per selezionare N.chiam.veloce. Premere **OK**.
- 2 Utilizzare la tastiera per inserire il numero di una posizione di Chiamata veloce a due cifre (da 01 a 40). Premere **OK**.
- 3 Immettere il numero di fax o di telefono (massimo 20 cifre). Premere **OK**.

- 4 Effettuare una delle seguenti operazioni:
 - Digitare il nome (massimo 16 caratteri) usando la tastiera. Premere **OK**. (Per informazioni sull'immissione delle lettere, consultare *Immissione di testo* a pagina 122.)
 - Per memorizzare un numero senza associarvi un nome, premere **OK**.
- 5 Effettuare una delle seguenti operazioni:
 - Per memorizzare un altro numero di Chiamata veloce, passare al punto 2.
 - Per terminare l'impostazione, premere **Stop/Uscita**.

Modifica dei numeri di Chiamata veloce

Se si cerca di memorizzare un numero di Chiamata veloce in una posizione in cui è già stato memorizzato un numero, il display visualizza il nome o il numero memorizzato nella posizione e chiederà di effettuare una delle seguenti operazioni:

#05:MIKE


1.Cambia 2.Lasc

- Premere **1** per modificare il numero memorizzato.
- Premere **2** per uscire senza effettuare modifiche.


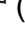

Se è stato selezionato **1**, sarà possibile modificare il numero e il nome memorizzati, oppure inserirne uno nuovo. Seguire le istruzioni riportate di seguito:



- 1 Inserire un nuovo numero. Premere **OK**.
- 2 Inserire un nuovo nome. Premere **OK**.
 - Per modificare un carattere, utilizzare o per posizionare il cursore sotto il carattere da modificare, quindi premere **Cancella/Indietro**. Digitare nuovamente il carattere.
 - Per terminare l'impostazione, premere **Stop/Uscita**.

Impostazione dei Gruppi per la Trasmissione circolare

I gruppi, che è possibile salvare in una posizione Chiamata veloce, consentono di inviare lo stesso messaggio fax a più numeri di fax premendo solo  (**Chiam.Veloce**), **Ricerca**, **OK**, **#**, la posizione a due cifre e **Inizio Mono**. È necessario innanzitutto memorizzare ciascun numero di fax in una posizione Chiamata veloce. Quindi, è possibile includerli come numeri nel Gruppo. A ogni Gruppo occorre assegnare una posizione Chiamata veloce. È possibile disporre al massimo di sei Gruppi, oppure assegnare fino a 39 numeri a un Gruppo di grandi dimensioni.

(Consultare *Memorizzazione dei numeri di Chiamata veloce* a pagina 44 e *Trasmissione circolare (solo bianco e nero)* a pagina 27.)

- 1 Premere  (**Chiam.Veloce**) e  o  per selezionare **Imp.gruppi**. Premere **OK**.
- 2 Utilizzare la tastiera per inserire il numero di Chiamata veloce a due cifre nella posizione in cui si desidera memorizzare il Gruppo. Premere **OK**.
- 3 Utilizzare la tastiera per inserire un numero Gruppo (da 1 a 6). Premere **OK**.

Impos_grupo:G0_
- 4 Per aggiungere numeri di Chiamata veloce, seguire le istruzioni riportate di seguito:
 Ad esempio, per i numeri di Chiamata veloce 05 e 09. Premere  (**Chiam.Veloce**), **05**,  (**Chiam.Veloce**), **09**.
 Il display visualizza:

G01:#05#09
- 5 Premere **OK** una volta terminata l'aggiunta dei numeri.

- 6 Utilizzare la tastiera per inserire un numero per il Gruppo. Premere **OK**.





Nota

È possibile stampare facilmente un elenco di tutti i numeri di Chiamata veloce. I numeri che fanno parte di un gruppo saranno segnati nella colonna GRUPPI. (Consultare *Come stampare un rapporto* a pagina 47.)


Combinazione di numeri di Composizione rapida

A volte si potrebbe desiderare di scegliere tra vari operatori telefonici interurbani quando si effettua una chiamata. Le tariffe possono variare in base all'ora e alla destinazione. Per beneficiare delle tariffe convenienti, è possibile memorizzare i codici di accesso degli operatori telefonici interurbani e i numeri di carta di credito come numeri di Chiamata veloce. È possibile memorizzare queste lunghe sequenze di composizione dividendole e impostandole come singoli numeri di Chiamata veloce in qualsiasi combinazione. È anche possibile includere la composizione manuale utilizzando la tastiera. (Consultare *Memorizzazione dei numeri di Chiamata veloce* a pagina 44.)

Ad esempio, è possibile che sia stato memorizzato "555" sul numero di Chiamata veloce #03 e "7000" sul numero di Chiamata veloce #02. È possibile usarli entrambi per comporre "555-7000" premendo i seguenti tasti:

 (**Chiam.Veloce**), **OK**, **#03**,  (**Chiam.Veloce**), **#02** e **Inizio**.

Per modificare temporaneamente un numero, è possibile sostituire parte di esso con la composizione manuale tramite tastiera. Ad esempio, per modificare il numero in 555-7001 è possibile premere i tasti seguenti:

 (**Chiam.Veloce**), **OK**, **#03**, **7**, **0**, **0**, **1** (sulla tastiera) e **Inizio**.

È anche possibile aggiungere una pausa premendo il tasto **Rich/Pausa**.

Rapporti fax

Utilizzare il tasto **Menu** per impostare il Rapporto di verifica della trasmissione e il Tempo giornale.

Rapporto di verifica della trasmissione

Come prova dell'invio del fax è possibile utilizzare il Rapporto di trasmissione. Questo rapporto indica data e ora della trasmissione e conferma che non si siano verificati problemi nell'invio (OK). Se si seleziona **Si** o **Si+Immagine**, il rapporto verrà stampato per ogni fax inviato.

Se si inviano spesso fax alla stessa destinazione, i numeri di operazione potrebbero non essere sufficienti per identificare i documenti da ritrasmettere. Se si seleziona **Si+Immagine** o **No+Immagine**, sul rapporto verrà stampata anche una parte della prima pagina del fax per facilitarne l'identificazione.

Quando Rapporto di verifica è impostato su **No** o **No+Immagine**, il rapporto verrà stampato solo se si verifica un errore di trasmissione e non è stato possibile inviare il fax.

Se si seleziona **Si+Immagine** o **No+Immagine** l'immagine appare solo sul Rapporto di verifica della trasmissione solo se Trasmissione in tempo reale è impostato su **No**. (Consultare *Trasmissione in tempo reale* a pagina 30.)

- 1 Premere **Menu**, **2**, **3**, **1**.
- 2 Premere **▲** o **▼** per selezionare **No+Immagine**, **Si**, **Si+Immagine** o **No**.
Premere **OK**.
- 3 Premere **Stop/Uscita**.

Registro fax (rapporto attività)

È possibile impostare l'apparecchio in modo che stampi il giornale a intervalli specifici (ogni 50 fax, 6, 12 o 24 ore, 2 o 7 giorni). Se l'intervallo è impostato su **No**, è comunque possibile stampare il rapporto seguendo i passaggi riportati in *Rapporti* a pagina 47. L'impostazione predefinita è **Ogni 50 fax**.

- 1 Premere **Menu**, **2**, **3**, **2**.
- 2 Premere **▲** o **▼** per selezionare un intervallo.
Premere **OK**.
(Se si sceglie di stampare il giornale a intervalli di 7 giorni, il display visualizza il messaggio con la richiesta di selezionare il giorno per il conto alla rovescia.)
 - 6, 12, 24 ore, 2 o 7 giorni
L'apparecchio stampa il rapporto in base all'intervallo impostato e quindi cancella tutte le operazioni dalla memoria. Se la memoria dell'apparecchio si esaurisce con le 200 operazioni massime prima che sia trascorso l'intervallo selezionato, l'apparecchio stampa il Giornale in anticipo e successivamente cancella tutte le operazioni dalla memoria. Se si desidera un rapporto aggiuntivo prima di quello all'intervallo previsto, è possibile stamparlo senza cancellare le operazioni dalla memoria.
 - Ogni 50 fax
L'apparecchio stampa il Giornale quando ha memorizzato 50 operazioni.
- 3 Digitare l'ora di inizio della stampa usando il formato delle 24 ore.
Premere **OK**.
(Ad esempio, digitare 19:45 per le 7:45 di sera.)
- 4 Premere **Stop/Uscita**.

Rapporti

Sono disponibili i seguenti tipi di rapporto:

1. Rapporto TX

Stampa un Rapporto di verifica della trasmissione relativo all'ultimo fax inviato.

2. Aiuti

Si tratta di una lista di aiuto che mostra la programmazione dell'apparecchio.

3. Compos. veloce

Elenca nomi e numeri memorizzati nella memoria di Chiamata veloce, in ordine numerico.

4. Giornale Fax

Fornisce informazioni relative agli ultimi fax in entrata e in uscita.

(TX: Trasmissione.) (RX: Ricezione.)

5. Imp. utente

Elenca le impostazioni.

Come stampare un rapporto

- 1 Premere **Menu**, **5**.
- 2 Effettuare una delle seguenti operazioni:
 - Premere ▲ o ▼ per selezionare il rapporto desiderato.
Premere **OK**.
 - Immettere il numero del rapporto da stampare. Ad esempio, premere **2** per stampare la Lista aiuti.
- 3 Premere **Inizio Mono**.
- 4 Premere **Stop/Uscita**.




Copia

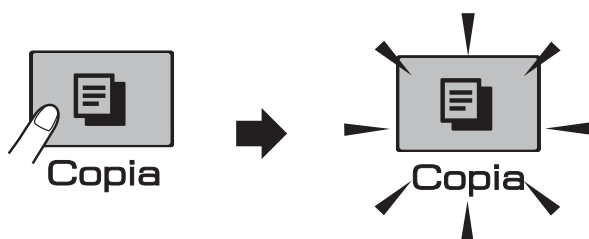
Esecuzione di copie

50

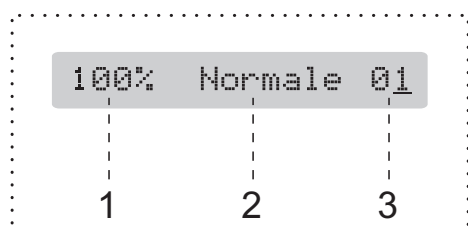
Come effettuare le copie

Accesso alla modalità Copia

Premere  (**Copia**) per accedere alla modalità Copia. L'impostazione predefinita è Fax. È possibile modificare il numero di secondi o minuti in cui l'apparecchio rimane in modalità Copia. (Consultare *Modalità timer* a pagina 20.)




Il display visualizza le impostazioni di copia predefinite:




- 1 Rapporto della copia
- 2 Qualità
- 3 N. di copie

Esecuzione di una sola copia

- 1 Accertarsi di essere in modalità Copia

- 2 Caricare il documento.
(Consultare *Caricamento di documenti* a pagina 17.)
- 3 Premere **Inizio Mono** o **Inizio Colore**.

Esecuzione di copie multiple

È possibile effettuare fino a 99 copie con un'unica operazione di stampa.

- 1 Accertarsi di essere in modalità Copia

- 2 Caricare il documento.
(Consultare *Caricamento di documenti* a pagina 17.)
- 3 Utilizzare la tastiera per inserire il numero di copie (fino a 99).
- 4 Premere **Inizio Mono** o **Inizio Colore**.



Nota

(solo MFC-290C e MFC-297C)

Per ordinare le copie, premere il tasto **Opzioni Copia**. (Consultare *Ordinamento copie utilizzando l'alimentatore automatico (solo bianco e nero)* (solo per i modelli MFC-290C e MFC-297C) a pagina 55.)

Interruzione copia

Per interrompere l'operazione di copia, premere **Stop/Uscita**.

Opzioni di copia

Se si desidera modificare rapidamente le impostazioni di copia *temporaneamente* per le copie multiple successive, utilizzare il tasto **Opzioni Copia**.


Opzioni Copia



L'apparecchio ripristina le impostazioni predefinite 2 minuti dopo il termine della copia o se si passa dalla Modalità timer alla modalità Fax. Per ulteriori informazioni, consultare *Modalità timer* a pagina 20.

Nota


È possibile salvare alcune delle impostazioni di copia che si utilizzano più frequentemente impostandole come predefinite. Le istruzioni su come eseguire questa operazione sono disponibili nella sezione relativa a ogni funzione.


Premere	Selezione menu	Opzioni	Pagina
Premere	Qualità	Veloce Normale Alta	52
Opzioni Copia 	Ingrand/ Riduz.	47%/69%/83%/ 93%/97%/ 100%/ 142%/186%/ 198%/ Adatta a pagina/ Pers. (25%-400%)	52
	Tipo carta	Carta normale Carta ink jet Brother BP71 Altro lucido Acetato	56
	Formato carta	A4 A5 10 (W) x 15 (H) cm Letter Legal	56
	Luminosità	- □□■□□ +	55
	Impila/ Ordina (solo per i modelli MFC-290C e MFC-297C)	Cumul. Ordina	55
	Layout pagina	No (1 in 1) 2 in 1 (P) 2 in 1 (L) 4 in 1 (P) 4 in 1 (L) Poster (3 x 3)	53
	N. di copie	N. di copie:01 (01 - 99)	

Modifica della velocità e della qualità della copia

È possibile scegliere tra una gamma di impostazioni di qualità. L'impostazione predefinita è Normale.

Per modificare *temporaneamente* l'impostazione di qualità, seguire le istruzioni indicate di seguito:

Premere Opzioni Copia  quindi ▲ o ▼ per selezionare Qualità	Normale	La modalità Normale è consigliata per le normali operazioni di stampa. Produce una buona qualità di copia ad una velocità adeguata.
	Veloce	Copia rapida con il minimo consumo di inchiostro. Usare questa impostazione per risparmiare tempo, con documenti da correggere o voluminosi o nel caso di un grande numero di copie.
	Alta	Usare questa modalità per riprodurre immagini dettagliate, ad esempio fotografie. Fornisce la massima risoluzione e la velocità di copia minima.

- 1 Accertarsi di essere in modalità Copia .
- 2 Caricare il documento.
- 3 Utilizzare la tastiera per inserire il numero di copie (fino a 99).
- 4 Premere **Opzioni Copia** e ▲ o ▼ per selezionare Qualità. Premere **OK**.

5 Premere ▲ o ▼ per selezionare Veloce, Normale o Alta qualità. Premere **OK**.

6 Premere **Inizio Mono** o **Inizio Colore**.

Per modificare l'impostazione predefinita, seguire le istruzioni indicate di seguito:

1 Premere **Menu, 3, 1**.


1. Qualità

2 Premere ▲ o ▼ per selezionare Veloce, Normale o Alta qualità. Premere **OK**.


3 Premere **Stop/Uscita**.

Ingrandimento o riduzione dell'immagine copiata

È possibile selezionare un rapporto di ingrandimento o riduzione. Se si seleziona Adatta a pagina, l'apparecchio si adatta automaticamente alla dimensione della carta impostata.

Premere Opzioni Copia  quindi ▲ o ▼ per selezionare Ingrand/Riduz.	Adatta a pagina
	Pers. (25%-400%)
	198% 10x15cm→A4
	186% 10x15cm→LTR
	142% A5→A4
	100%
	97% LTR→A4
	93% A4→LTR
	83% LGL→A4
	69% A4→A5
47% A4→10x15cm	

Per ingrandire o ridurre la copia successiva, seguire le istruzioni indicate di seguito:

- 1 Accertarsi di essere in modalità Copia
.
- 2 Caricare il documento.
- 3 Utilizzare la tastiera per inserire il numero di copie (fino a 99).
- 4 Premere **Opzioni Copia** e **▲** o **▼** per selezionare **Ingrand/Riduz.**
Premere **OK**.
- 5 Effettuare una delle seguenti operazioni:
 - Premere **▲** o **▼** per selezionare il rapporto di ingrandimento o riduzione desiderato.
Premere **OK**.
 - Premere **▲** o **▼** per selezionare **Pers.** (25%-400%).
Premere **OK**.
Utilizzare la tastiera per inserire un rapporto di ingrandimento o riduzione da 25% a 400%. (Per esempio, premere **5 3** per inserire 53%).
Premere **OK**.
- 6 Premere **Inizio Mono** o **Inizio Colore**.



Nota

- Le opzioni **Ingrand/Riduz.** non è disponibili con **Layout pagina**.
- **Adatta a pagina non funziona correttamente** se l'inclinazione del documento sul piano dello scanner è più di 3 gradi. Usare le linee di riferimento a sinistra e in alto per posizionare il documento nell'angolo superiore sinistro, con la facciata stampata rivolta verso il basso sul piano dello scanner.
- **Adatta a pagina non è disponibile** per un documento di formato **Legal**.


Realizzazione di copie N in 1 o di poster (Layout pagina)

La funzione di copia N in 1 consente di risparmiare sull'utilizzo di carta permettendo la copia di due o quattro pagine su una singola pagina.

Inoltre, è possibile effettuare una copia in formato poster. Quando si utilizza la funzione **Poster**, l'apparecchio divide il documento in sezioni e successivamente ingrandisce le sezioni in modo da assemblarle in un poster. Se si desidera stampare un poster, utilizzare il piano dello scanner.

Importante

- Accertarsi che il formato carta sia impostato su **Letter** o **A4**.
- Non è possibile utilizzare le impostazioni **Ingrandimento/Riduzione** e **Ordina (MFC-290C e MFC-297C)** con le funzioni **N in 1** e **Poster**.
- Le copie a colori **N in 1** non sono disponibili.
- **(P)** indica **Verticale** e **(L)** indica **Orizzontale**.
- È possibile effettuare solo una copia in formato poster alla volta.

- 1 Accertarsi di essere in modalità Copia
.
- 2 Caricare il documento.
- 3 Utilizzare la tastiera per inserire il numero di copie (fino a 99).
- 4 Premere **Opzioni Copia** e **▲** o **▼** per selezionare **Layout pagina**.
Premere **OK**.
- 5 Premere **▲** o **▼** per selezionare **No(1 in 1)**, **2 in 1 (P)**, **2 in 1 (L)**, **4 in 1 (P)**, **4 in 1 (L)** o **Poster(3 x 3)**.
Premere **OK**.

- 6 Premere **Inizio Mono** per eseguire la scansione del documento. È inoltre possibile premere **Inizio Colore** se si utilizza il layout Poster.
Se si realizza un poster o il documento è posizionato nell'alimentatore automatico (MFC-290C e MFC-297C), l'apparecchio esegue la scansione delle pagine e inizia la stampa.

Se si utilizza il piano dello scanner, passare al 7.

- 7 Una volta terminata la scansione della pagina, premere **1** per eseguire la scansione della pagina successiva.

Pag. Successiva?

1.Sì 2.No

- 8 Posizionare la pagina successiva sul piano dello scanner.
Premere **OK**.
Ripetere i 7 e 8 per ciascuna pagina del layout.

Imp. Pag. Seguinte

Poi premere OK

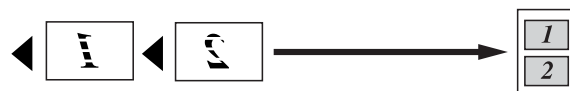
- 9 Dopo la scansione di tutte le pagine del documento, premere **2** per terminare.

Posizionare il documento con la facciata stampata rivolta verso il basso nella direzione mostrata di seguito:

■ **2 in 1 (P)**



■ **2 in 1 (L)**



■ **4 in 1 (P)**

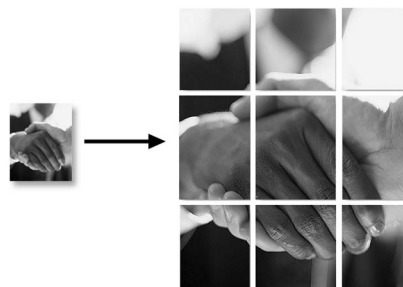


■ **4 in 1 (L)**




■ **Poster (3x3)**

È possibile riprodurre una fotografia in formato poster.



Ordinamento copie utilizzando l'alimentatore automatico (solo bianco e nero) (solo per i modelli MFC-290C e MFC-297C)

È possibile ordinare copie multiple. Le pagine saranno ordinate nell'ordine 3 2 1, 3 2 1, 3 2 1 e così via.

- 1 Accertarsi di essere in modalità Copia .
- 2 Caricare il documento.
- 3 Utilizzare la tastiera per inserire il numero di copie (fino a 99).
- 4 Premere **Opzioni Copia** e ▲ o ▼ per selezionare **Impila/Ordina**. Premere **OK**.
- 5 Premere ▲ o ▼ per selezionare **Ordina**. Premere **OK**.
- 6 Premere **Inizio Mono**.



Nota

- **Ordina** non è disponibile con **Layout pagina**.
- **Ordina** non è disponibile con **Adatta a pagina**.

Regolazione luminosità e contrasto

Luminosità

Per modificare temporaneamente l'impostazione di luminosità, seguire le istruzioni indicate di seguito:

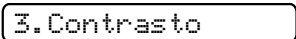
- 1 Accertarsi di essere in modalità Copia .
- 2 Caricare il documento.
- 3 Utilizzare la tastiera per inserire il numero di copie (fino a 99).
- 4 Premere **Opzioni Copia** e ▲ o ▼ per selezionare **Luminosità**. Premere **OK**.

- 5 Premere ▲ o ▼ per eseguire una copia più chiara o più scura. Premere **OK**.
- 6 Premere **Inizio Mono** o **Inizio Colore**.

Per modificare le impostazioni predefinite, seguire le istruzioni indicate di seguito:

- 1 Premere **Menu**, **3**, **2**.
- 2 Premere ▲ o ▼ per eseguire una copia più chiara o più scura. Premere **OK**.
- 3 Premere **Stop/Uscita**.

Contrasto


Regolare il contrasto per ottenere immagini più nitide e più vivaci.

- 1 Premere **Menu**, **3**, **3**.

- 2 Premere ▲ o ▼ per modificare il contrasto. Premere **OK**.
- 3 Premere **Stop/Uscita**.

Opzioni carta

Tipo di carta

Se si esegue la copia su carta speciale, impostare l'apparecchio per il tipo di carta utilizzato così da ottenere la migliore qualità di stampa.

- 1 Accertarsi di essere in modalità Copia
.
- 2 Caricare il documento.
- 3 Utilizzare la tastiera per inserire il numero di copie (fino a 99).
- 4 Premere **Opzioni Copia** e ▲ o ▼ per selezionare **Tipo carta**. Premere **OK**.
- 5 Premere ▲ o ▼ per selezionare il tipo di carta utilizzato (Carta normale, Carta ink jet, Brother BP71, Altro lucido o Acetato). Premere **OK**.
- 6 Premere **Inizio Mono** o **Inizio Colore**.




Nota

Per modificare l'impostazione tipo di carta predefinita, consultare *Tipo di carta* a pagina 21.

Formato carta

Se si esegue la copia su carta con formato diverso dal formato A4, sarà necessario modificare l'impostazione del formato carta. È possibile effettuare copie su carta di formato Letter, Legal, A4, A5 o Carta fotografica 10 cm x 15 cm.

- 1 Accertarsi di essere in modalità Copia
.
- 2 Caricare il documento.
- 3 Utilizzare la tastiera per inserire il numero di copie (fino a 99).
- 4 Premere **Opzioni Copia** e ▲ o ▼ per selezionare **Formato carta**. Premere **OK**.
- 5 Premere ▲ o ▼ per selezionare il formato della carta utilizzato Letter, Legal, A4, A5 o 10 (W) x 15 (H) cm. Premere **OK**.
- 6 Premere **Inizio Mono** o **Inizio Colore**.



Nota

Per modificare l'impostazione formato di carta predefinita, consultare *Formato carta* a pagina 21.



Stampa fotografica diretta

Stampa di foto da una scheda di memoria o da un'unità di memoria Flash USB	58
Stampa di foto da una fotocamera	68

Stampa di foto da una scheda di memoria o da un'unità di memoria Flash USB



Nota

MFC-250C supporta solo unità di memoria Flash USB.

PhotoCapture Center™ Operazioni

Stampa da una scheda di memoria o da un'unità di memoria Flash USB senza PC

Anche se l'apparecchio non è collegato al computer, è possibile stampare fotografie direttamente dal supporto della fotocamera digitale o da un'unità di memoria Flash USB. (Consultare *Come eseguire la stampa da una scheda di memoria o da un'unità di memoria Flash USB* a pagina 61.)

Scansione su una scheda di memoria o su un'unità di memoria Flash USB senza PC

È possibile eseguire la scansione di documenti e salvarli direttamente in una scheda di memoria o in un'unità di memoria Flash USB. (Consultare *Scansione in una scheda di memoria o in un'unità di memoria Flash USB* a pagina 66.)

Utilizzo di PhotoCapture Center™ dal computer

È possibile accedere alla scheda di memoria o all'unità di memoria Flash USB, inserita nella parte anteriore dell'apparecchio, dal PC. (Consultare *PhotoCapture Center™ per Windows®* o *Impostazione remota e PhotoCapture Center™ per Macintosh®* nella Guida software dell'utente su CD-ROM.)

Utilizzo di una scheda di memoria o di un'unità di memoria Flash USB

Questo apparecchio Brother include unità per supporti (fessure) da utilizzare con i seguenti e diffusi supporti per fotocamere digitali: Memory Stick®, Memory Stick Pro™, SD, SDHC, xD-Picture Card™ e unità di memoria Flash USB.



Memory Stick®

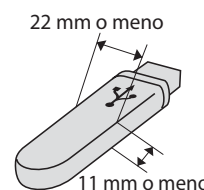


SD, SDHC

Memory Stick Pro™



xD-Picture Card™



Unità di memoria Flash USB

- miniSD™ può essere utilizzato con un adattatore miniSD™.
- microSD™ può essere utilizzato con un adattatore microSD™.
- Memory Stick Duo™ può essere utilizzato con un adattatore Memory Stick Duo™.
- Memory Stick Pro Duo™ può essere utilizzato con un adattatore Memory Stick Pro Duo™.
- Memory Stick Micro (M2) può essere utilizzato con un adattatore Memory Stick Micro (M2).
- Gli adattatori non sono inclusi con l'apparecchio. Contattare un fornitore terzo per gli adattatori.

La funzione PhotoCapture Center™ consente di stampare fotografie scattate con la fotocamera digitale ad alta risoluzione per ottenere stampe di qualità.

Schede di memoria (solo per i modelli MFC-290C e MFC-297C) o una struttura cartelle di un'unità di memoria Flash USB

L'apparecchio è progettato per essere compatibile con file di immagine delle più moderne fotocamere digitali, schede di memoria e unità di memoria Flash USB. Tuttavia, per evitare errori, leggere i seguenti punti:

- L'estensione del file di immagine deve essere .JPG (l'apparecchio non riconosce altre estensioni, quali .JPEG, .TIF, .GIF e così via).
- La stampa con PhotoCapture Center™ deve essere eseguita separatamente dalle operazioni PhotoCapture Center™ mediante l'uso del PC. (L'operazione simultanea non è disponibile.)
- IBM Microdrive™ non è compatibile con l'apparecchio.
- L'apparecchio è in grado di leggere fino a 999 file (inclusa la cartella all'interno dei supporti) su una scheda di memoria o su un'unità di memoria Flash USB.
- Il prodotto supporta xD-Picture Card™ Tipo M / Tipo M⁺ / Tipo H (alta capacità).
- Il file DPOF sulle schede di memoria deve avere un formato DPOF valido. (Consultare *Stampa DPOF* a pagina 63.)

È importante tenere presente quanto segue:

- Quando si seleziona **Indice stampa** o **Stampa immagini**, PhotoCapture Center™ stampa tutte le immagini valide anche se una o più immagini risultano corrotte. Le immagini corrotte non verranno stampate.

- (utenti di schede di memoria)

L'apparecchio è progettato per leggere schede di memoria formattate da fotocamere digitali.

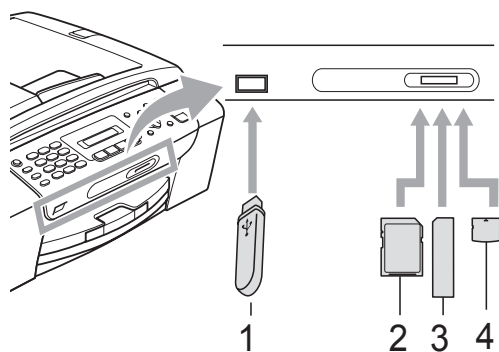
Quando una fotocamera digitale formatta una scheda di memoria, crea una cartella speciale nella quale copia i dati di immagine. Se si desidera modificare i dati di immagine memorizzati sulla scheda di memoria con il PC, si consiglia di non modificare la struttura delle cartelle creata con la fotocamera digitale. Quando si salvano file di immagine nuovi o modificati sulla scheda di memoria, si consiglia di utilizzare la stessa cartella utilizzata dalla propria fotocamera digitale. Se i dati non vengono salvati nella stessa cartella, l'apparecchio non sarà in grado di leggere il file o stampare l'immagine.

- (utenti di unità di memoria Flash USB)

Questo apparecchio supporta unità di memoria Flash USB formattate tramite Windows®.

Preparazione dell'apparecchio

Introdurre a fondo la scheda di memoria o l'unità di memoria Flash USB nell'apposita fessura.

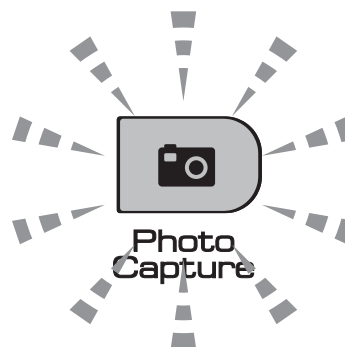


- 1 Unità di memoria Flash USB
- 2 SD, SDHC
- 3 Memory Stick®, Memory Stick Pro™
- 4 xD-Picture Card™

! ATTENZIONE

L'interfaccia diretta USB supporta solo un'unità di memoria Flash USB, una fotocamera compatibile con PictBridge o una fotocamera digitale che utilizza lo standard Memorizzazione di massa USB. Gli altri dispositivi USB non sono supportati.

Indicazioni chiave Photo Capture



- Se la spia **Photo Capture** è accesa, la scheda di memoria o l'unità di memoria Flash USB è inserita correttamente.
- Se la spia **Photo Capture** è spenta, la scheda di memoria o l'unità di memoria Flash USB non è inserita correttamente.
- Se la spia **Photo Capture** lampeggia, è in corso la lettura o la scrittura della scheda di memoria o dell'unità di memoria Flash USB.

! ATTENZIONE

NON scollegare il cavo di alimentazione e non estrarre la scheda di memoria o l'unità di memoria Flash USB dall'apposita unità (fessura) o dall'interfaccia diretta USB mentre l'apparecchio sta eseguendo la lettura o la scrittura della scheda o dell'unità di memoria Flash USB (il tasto **Photo Capture** lampeggia). **Altrimenti si può causare la perdita di dati o danneggiare la scheda.**

L'apparecchio è in grado di leggere un solo dispositivo per volta. Pertanto evitare di inserire più dispositivi nelle apposite fessure.

Come eseguire la stampa da una scheda di memoria o da un'unità di memoria Flash USB

Prima di stampare una foto occorre prima stampare un indice delle miniature per selezionare il numero della foto che si desidera stampare. Seguire le istruzioni riportate di seguito per iniziare a stampare direttamente dalla scheda di memoria o dall'unità di memoria Flash USB:

- 1 Accertarsi di avere inserito la scheda di memoria o l'unità di memoria Flash USB nell'apposita fessura. Sul display verrà visualizzato il messaggio seguente (ad esempio):

M.Stick Activo

Premere il ta...
- 2 Premere **Photo Capture**. Per la stampa DPOF, consultare *Stampa DPOF* a pagina 63.
- 3 Premere **▲** o **▼** per selezionare *Indice stampa*. Premere **OK**.
- 4 Premere **Inizio Colore** per iniziare a stampare l'indice. Annotare il numero dell'immagine da stampare. Consultare *Stampa dell'indice (miniature)* a pagina 61.
- 5 Per stampare le immagini, premere **▲** o **▼** per selezionare *Stampa immagini in ③*, quindi premere **OK**. (Consultare *Stampa di foto* a pagina 62.)
- 6 Immettere il numero dell'immagine e premere **OK**.
- 7 Premere **Inizio Colore** per iniziare a stampare.

Stampa dell'indice (miniature)

PhotoCapture Center™ assegna numeri alle immagini (ad esempio N.1, N.2, N.3 e così via).




→ NO.1
DEL.JPG 01.01.2009
100KB

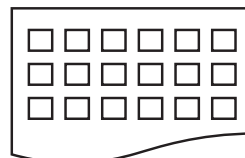
PhotoCapture Center™ utilizza questi numeri per identificare ogni immagine. È possibile stampare una pagina delle miniature per visualizzare tutte le immagini sulla scheda di memoria o sull'unità di memoria Flash USB.



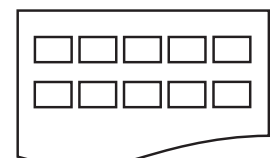
Nota

Sull'indice verranno stampati correttamente solo nomi di file che non superino gli 8 caratteri.

- 1 Accertarsi di avere inserito la scheda di memoria o l'unità di memoria Flash USB nell'apposita fessura.
Premere  (**Photo Capture**).
- 2 Premere **▲** o **▼** per selezionare *Indice stampa*. Premere **OK**.
- 3 Premere **▲** o **▼** per selezionare *6 Imm./Linea* o *5 Imm./Linea*. Premere **OK**.



6 Imm./Linea



5 Imm./Linea

Il Tempo di stampa per 5 Imm./Linea sarà più lento di 6 Imm./Linea, ma di qualità migliore.

- 4 Premere ▲ o ▼ per selezionare il tipo di carta utilizzato, Carta normale, Carta ink jet, Brother BP71 o Altro lucido.
Premere **OK**.
- 5 Premere ▲ o ▼ per selezionare il formato carta utilizzato, A4 o Letter.
Premere **OK**.
- 6 Premere **Inizio Colore** per stampare.

Stampa di foto

Prima di potere stampare un'immagine singola, occorre conoscere il numero assegnato a tale immagine.

- 1 Accertarsi di avere inserito la scheda di memoria o l'unità di memoria Flash USB nell'apposita fessura.
- 2 Stampare innanzitutto l'Indice.
(Consultare *Stampa dell'indice (miniature)* a pagina 61.)
Premere  (**Photo Capture**).
- 3 Premere ▲ o ▼ per selezionare Stampa immagini.
Premere **OK**.



Nota

Se la scheda di memoria contiene informazioni DPOF valide, il display visualizza *Stampa Dpof:Si*. Consultare *Stampa DPOF* a pagina 63.

- 4 Immettere il numero dell'immagine che si desidera stampare facendo riferimento alle miniature riportate nell'indice.
Premere **OK**.

No.: 1, 3, 6

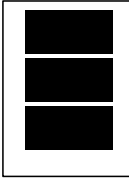
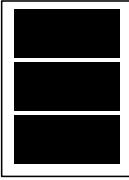

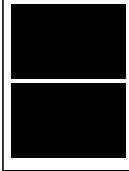




Nota

- È possibile immettere più numeri utilizzando il tasto **OK** per separarli. Ad esempio, immettendo **1, OK, 3, OK, 6** si stamperanno le immagini 1, 3 e 6. È possibile utilizzare il tasto **#** per stampare un intervallo di numeri, ad esempio, immettendo **1, #, 5** si stamperanno tutte le immagini dalla 1 alla 5.
- È possibile immettere fino a 12 caratteri (incluse le virgole) per i numeri delle immagini che si desidera stampare.

- 5 Effettuare una delle seguenti operazioni:
 - Una volta terminata la selezione di tutte le immagini da stampare, premere **OK** per selezionare le impostazioni. Passare al punto 6.
 - Se le impostazioni sono già state selezionate, premere **Inizio Colore**.
- 6 Premere ▲ o ▼ per selezionare il tipo di carta utilizzato, Carta normale, Carta ink jet, Brother BP71 o Altro lucido.
Premere **OK**.
- 7 Premere ▲ o ▼ per selezionare il formato carta utilizzato, Letter, A4, 10x15cm o 13x18cm.
Premere **OK**.
 - Se si seleziona il formato Letter o A4, passare al 8.
 - Se si seleziona un altro formato, passare al 9.
 - Una volta terminata la selezione delle impostazioni, premere **Inizio Colore**.
- 8 Premere ▲ o ▼ per selezionare il formato di stampa (8x10cm, 9x13cm, 10x15cm, 13x18cm, 15x20cm o Dimensione max.).
Premere **OK**.

- 9 Effettuare una delle seguenti operazioni:
 - Per selezionare il numero delle copie, passare al 10.
 - Una volta terminata la selezione delle impostazioni, premere **Inizio Colore**.
- 10 Inserire il numero di copie da effettuare. Premere **OK**.
- 11 Premere **Inizio Colore** per stampare. Le posizioni di stampa quando si utilizza il formato A4 sono riportate di seguito.

1 8x10cm	2 9x13cm	3 10x15cm
		
4 13x18cm	5 15x20cm	6 Dimensione max.
		

Stampa DPOF

DPOF è l'acronimo di Digital Print Order Format (Formato ordine della stampa digitale).

I principali produttori di fotocamere digitali (Canon Inc., Eastman Kodak Company, Fuji Photo Film Co. Ltd., Matsushita Electric Industrial Co. Ltd. e Sony Corporation) hanno creato questo standard per semplificare la stampa delle fotografie da una fotocamera digitale.

Se la fotocamera digitale utilizzata supporta la stampa DPOF, è possibile selezionare le immagini e il numero di copie da stampare dal display della fotocamera.

Quando nell'apparecchio si inserisce una scheda di memoria contenente informazioni DPOF, è possibile stampare facilmente l'immagine selezionata.

- 1 Inserire a fondo la scheda di memoria nell'apposita fessura.

M.Stick Active

Premere  (**Photo Capture**).

- 2 Premere ▲ o ▼ per selezionare **Stampa immagini**. Premere **OK**.
- 3 Se sulla scheda è presente un file DPOF, il display visualizza:

Stampa Dpof:Si
- 4 Premere ▲ o ▼ per selezionare **Stampa Dpof:Si**. Premere **OK**.
- 5 Premere ▲ o ▼ per selezionare il tipo di carta utilizzato, **Carta normale**, **Carta ink jet**, **Brother BP71** o **Altro lucido**. Premere **OK**.
- 6 Premere ▲ o ▼ per selezionare il formato carta utilizzato, **Letter**, **A4**, **10x15cm** o **13x18cm**. Premere **OK**.
 - Se è stato selezionato il formato **Letter** o **A4**, passare al 7.
 - Se è stato selezionato un altro formato, passare al 8.
- 7 Premere ▲ o ▼ per selezionare il formato di stampa (8x10cm, 9x13cm, 10x15cm, 13x18cm, 15x20cm o Dimensione max.). Premere **OK**.

- 8 Premere **Inizio Colore** per stampare.



Nota

Si può verificare un errore di file DPOF se l'ordine di stampa creato nella fotocamera risulta corrotto. Eliminare e ricreare l'ordine di stampa utilizzando la fotocamera per correggere il problema.

Per le istruzioni su come eliminare o ricreare l'ordine di stampa, fare riferimento al sito Web dell'assistenza del produttore della fotocamera o alla documentazione fornita in dotazione.

Impostazioni di stampa PhotoCapture Center™

Queste impostazioni permangono fino alla successiva modifica.

Velocità e qualità di stampa

- 1 Premere **Menu**, **4**, **1**.
- 2 Premere ▲ o ▼ per selezionare **Normale** o **Foto**.
Premere **OK**.
- 3 Premere **Stop/Uscita**.

Opzioni carta

Tipo di carta

- 1 Premere **Menu**, **4**, **2**.
- 2 Premere ▲ o ▼ per selezionare **Carta normale**, **Carta ink jet**, **Brother BP71** o **Altro lucido**.
Premere **OK**.
- 3 Premere **Stop/Uscita**.

Formato carta

- 1 Premere **Menu**, **4**, **3**.
- 2 Premere ▲ o ▼ per selezionare il formato carta utilizzato, **Letter**, **A4**, **10x15cm** o **13x18cm**.
Premere **OK**.
- 3 Premere **Stop/Uscita**.

Formato di stampa

Questa impostazione è disponibile solo se si seleziona **Letter** o **A4** nelle impostazioni del formato di carta.

- 1 Premere **Menu**, **4**, **4**.
- 2 Premere ▲ o ▼ per selezionare il formato di stampa utilizzato, **8x10cm**, **9x13cm**, **10x15cm**, **13x18cm**, **15x20cm** o **Dimensione max.**.
Premere **OK**.
- 3 Premere **Stop/Uscita**.

Regolazione luminosità e contrasto

Luminosità

- 1 Premere **Menu**, **4**, **5**.
- 2 Premere ▲ o ▼ per ottenere una stampa più chiara o più scura.
Premere **OK**.
- 3 Premere **Stop/Uscita**.

Contrasto

È possibile scegliere l'impostazione del contrasto. Aumentando il contrasto si ottengono immagini più nitide e più vivide.

- 1 Premere **Menu**, **4**, **6**.
- 2 Premere ▲ o ▼ per aumentare o ridurre il contrasto.
Premere **OK**.
- 3 Premere **Stop/Uscita**.

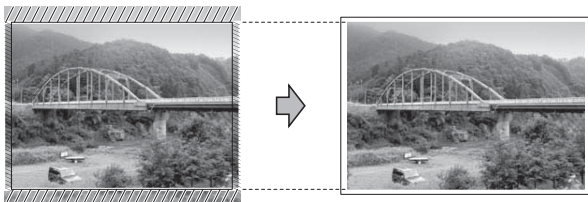
Ritaglio

Se la fotografia è troppo lunga o larga per adattarsi allo spazio disponibile del formato selezionato, parte dell'immagine verrà ritagliata automaticamente.

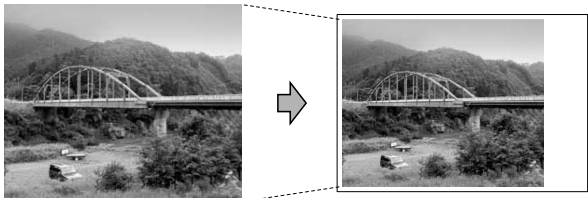
L'impostazione predefinita è **Si**. Se si utilizza anche l'impostazione Senza bordi, impostare **Senza bordo** su **No**. (Consultare *Stampa senza bordo* a pagina 65.)

- 1 Premere **Menu**, **4**, **7**.
- 2 Premere **▲** o **▼** per selezionare **No** (o **Si**).
Premere **OK**.
- 3 Premere **Stop/Uscita**.

Proporzionare: Si



Proporzionare: No



Stampa senza bordo

Questa funzione espande l'area di stampa fino ai bordi della carta. La stampa sarà leggermente più lenta.

- 1 Premere **Menu**, **4**, **8**.
- 2 Premere **▲** o **▼** per selezionare **No** (o **Si**).
Premere **OK**.
- 3 Premere **Stop/Uscita**.

Stampa data

È possibile stampare la data se è già indicata nei dati sulla foto. La data sarà stampata nell'angolo inferiore destro. Se i dati non presentano informazioni sulla data, non è possibile utilizzare questa funzione.

- 1 Premere **Menu**, **4**, **9**.
- 2 Premere **▲** o **▼** per selezionare **Si** (o **No**).
Premere **OK**.
- 3 Premere **Stop/Uscita**.



Nota

Per utilizzare la funzione Stampa data, l'impostazione DPOF sulla fotocamera deve essere disattivata.

Scansione in una scheda di memoria o in un'unità di memoria Flash USB

È possibile eseguire la scansione di documenti in bianco e nero e a colori in una scheda di memoria o in un'unità di memoria Flash USB. I documenti in bianco e nero verranno memorizzati in formato PDF (*.PDF) o TIFF (*.TIF). I documenti a colori possono essere memorizzati in formato PDF (*.PDF) o JPEG (*.JPG). L'impostazione predefinita è **Colori 150 dpi** e il formato di file predefinito è PDF. L'apparecchio crea automaticamente i nomi di file in base alla data corrente. (Per i dettagli consultare la Guida di installazione rapida.) Ad esempio, la quinta immagine acquisita l'1 luglio 2009 verrebbe salvata con il nome 01070905.PDF. È possibile modificare il colore e la qualità.

Qualità	Formato file selezionabile
Colori 150 dpi	JPEG / PDF
Colori 300 dpi	JPEG / PDF
Colori 600 dpi	JPEG / PDF
B/N 200x100 dpi	TIFF / PDF
B/N 200 dpi	TIFF / PDF


- 1 Inserire una scheda Memory Stick®, Memory Stick Pro™, SD, SDHC, xD-Picture Card™ o un'unità di memoria Flash USB nell'apparecchio.



AVVERTENZA

NON estrarre la scheda di memoria o l'unità di memoria Flash USB mentre

Photo Capture lampeggia per evitare di danneggiare la scheda o l'unità di memoria Flash USB oppure i dati memorizzati su di essi.

- 2 Caricare il documento.
- 3 Premere  (**Scan**).
- 4 Premere ▲ o ▼ per selezionare **Scan to card** ed effettuare una delle seguenti operazioni:
 - Per modificare la qualità, premere **OK** e passare al punto 5.
 - Per iniziare la scansione, premere **Inizio Mono** o **Inizio Colore**.
- 5 Premere ▲ o ▼ per selezionare la qualità, quindi premere **OK**.
Effettuare una delle seguenti operazioni:
 - Per modificare il tipo di file, passare al punto 6.
 - Per iniziare la scansione, premere **Inizio Mono** o **Inizio Colore**.
- 6 Premere ▲ o ▼ per selezionare il tipo di file, quindi premere **OK**. Premere **Inizio Mono** o **Inizio Colore**.

Modifica della qualità dell'immagine

- 1 Premere **Menu**, **4**, **0**, **1**.
- 2 Premere **▲** o **▼** per selezionare B/N 200x100 dpi, B/N 200 dpi, Colori 150 dpi, Colori 300 dpi o Colori 600 dpi.
Premere **OK**.
- 3 Premere **Stop/Uscita**.

Modifica del formato file in bianco e nero

- 1 Premere **Menu**, **4**, **0**, **2**.
- 2 Premere **▲** o **▼** per selezionare TIFF o PDF.
Premere **OK**.
- 3 Premere **Stop/Uscita**.

Modifica del formato file a colori

- 1 Premere **Menu**, **4**, **0**, **3**.
- 2 Premere **▲** o **▼** per selezionare JPEG o PDF.
Premere **OK**.
- 3 Premere **Stop/Uscita**.

Interpretazione dei messaggi di errore

Se si conoscono i tipi di errore che possono verificarsi durante l'utilizzo di PhotoCapture Center™, è possibile individuare e risolvere facilmente i problemi.

■ Hub inutiliz.

Questo messaggio appare se si inserisce un hub o un'unità di memoria Flash USB dotata di hub nell'interfaccia diretta USB.

■ Errore media

Questo messaggio appare se si inserisce una scheda di memoria danneggiata o non formattata o quando l'unità del supporto è difettosa. Per eliminare l'errore, estrarre la scheda di memoria.

■ No File

Questo messaggio appare se si cerca di accedere a una scheda di memoria o a un'unità di memoria Flash USB nell'unità (slot) che non contiene alcun file .JPG.

■ Memoria esaurita

Questo messaggio appare quando si lavora con immagini che richiedono una quantità di memoria superiore alla capacità dell'apparecchio.

■ Memoria piena.

Questo messaggio appare quando si tenta di salvare più di 999 file in una scheda di memoria o in un'unità di memoria Flash USB.

■ Perif. inutiliz.

Questo messaggio appare se si collega un dispositivo USB o un'unità di memoria Flash USB non supportati all'interfaccia diretta USB. (Per maggiori informazioni, visitare il sito Web <http://solutions.brother.com>.) Questo messaggio appare inoltre se si collega un dispositivo rotto all'interfaccia diretta USB.

Stampa di foto direttamente da una fotocamera PictBridge



Questo apparecchio Brother supporta lo standard PictBridge che permette di collegarsi e stampare foto direttamente da una fotocamera digitale compatibile con PictBridge.

Se la fotocamera utilizza lo standard Memorizzazione di massa USB, è possibile inoltre stampare le foto da una fotocamera digitale senza PictBridge. (Consultare *Stampa di foto direttamente da una fotocamera digitale (senza PictBridge)* a pagina 70.)

Requisiti PictBridge

Per evitare di commettere errori, tenere presente quanto segue:

- L'apparecchio e la fotocamera digitale devono essere collegati con un cavo USB idoneo.
- L'estensione del file di immagine deve essere .JPG (l'apparecchio non riconosce altre estensioni, quali .JPEG, .TIF, .GIF e così via).
- Quando si utilizza la funzione PictBridge non sono disponibili operazioni PhotoCapture Center™.

Impostazione della fotocamera digitale

Accertarsi che la fotocamera sia in modalità PictBridge. Le seguenti impostazioni PictBridge potrebbero essere disponibili sul display della fotocamera compatibile con PictBridge.

A seconda della fotocamera utilizzata, alcune di queste impostazioni potrebbero non essere disponibili.

Selezioni menu fotocamera	Opzioni
Formato carta	Letter, A4, 10×15 cm, Impostazioni Stampante (Impostazione predefinita) ²
Tipo carta	Carta normale, Carta lucida, Carta per getto di inchiostro, Impostazioni Stampante (Impostazione predefinita) ²
Layout	Senza bordi: Sì, Senza bordi: No, Impostazioni Stampante (Impostazione predefinita) ²
Impostazione DPOF ¹	-
Qualità stampa	Normale, Fine, Impostazioni Stampante (Impostazione predefinita) ²
Stampa data	Sì, No, Impostazioni Stampante (Impostazione predefinita) ²

¹ Per ulteriori dettagli, consultare *Stampa DPOF* a pagina 70.

² Se la fotocamera è impostata per l'utilizzo delle Impostazioni Stampante (Impostazione predefinita), l'apparecchio stamperà le foto utilizzando le impostazioni che seguono.

Impostazioni	Opzioni
Formato carta	10×15 cm
Tipo carta	Carta lucida
Layout	Senza bordi: Sì
Qualità stampa	Fine
Stampa data	No

- Queste impostazioni vengono utilizzate anche quando la fotocamera non presenta selezioni di menu.
- Il nome e la disponibilità di ogni impostazione dipendono dalle specifiche tecniche della fotocamera.

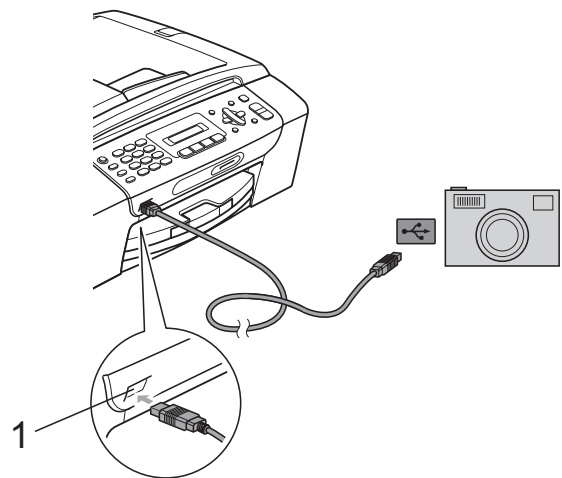
Per informazioni dettagliate sulla modifica delle impostazioni PictBridge, fare riferimento alla documentazione fornita con la fotocamera.

Stampa di immagini

Nota

Estrarre qualsiasi scheda di memoria o unità di memoria Flash USB dall'apparecchio prima di collegare la fotocamera digitale.

- 1 Accertarsi che la fotocamera sia spenta. Collegare la fotocamera all'interfaccia diretta USB (1) dell'apparecchio con il cavo USB.



1 Interfaccia diretta USB

- 2 Accendere la fotocamera. Quando l'apparecchio riconosce la fotocamera, il display visualizza il messaggio seguente:

Fotocam. conn.

- 3 Scegliere la foto che si desidera stampare attenendosi alle istruzioni fornite dalla fotocamera. Quando l'apparecchio avvia la stampa di una foto, il display visualizza
In stampa.

ATTENZIONE

Per non danneggiare l'apparecchio, non collegare dispositivi diversi da fotocamere digitali o unità di memoria Flash USB all'interfaccia diretta USB.

Stampa DPOF

DPOF è l'acronimo di Digital Print Order Format (Formato ordine della stampa digitale).

I principali produttori di fotocamere digitali (Canon Inc., Eastman Kodak Company, Fuji Photo Film Co. Ltd., Matsushita Electric Industrial Co. Ltd. e Sony Corporation) hanno creato questo standard per semplificare la stampa delle fotografie da una fotocamera digitale.

Se la fotocamera digitale utilizzata supporta la stampa DPOF, è possibile selezionare le immagini e il numero di copie da stampare dal display della fotocamera.

Nota

Si può verificare un errore di file DPOF se l'ordine di stampa creato nella fotocamera risulta corrotto. Eliminare e ricreare l'ordine di stampa utilizzando la fotocamera per correggere il problema. Per le istruzioni su come eliminare o ricreare l'ordine di stampa, fare riferimento al sito Web dell'assistenza del produttore della fotocamera o alla documentazione fornita in dotazione.

Stampa di foto direttamente da una fotocamera digitale (senza PictBridge)

Se la fotocamera supporta lo standard Memorizzazione di massa USB, sarà possibile collegare la fotocamera in modalità di memorizzazione. Ciò consente di stampare le foto dalla fotocamera.

(Per stampare le foto in modalità PictBridge, consultare *Stampa di foto direttamente da una fotocamera PictBridge* a pagina 68.)

Nota

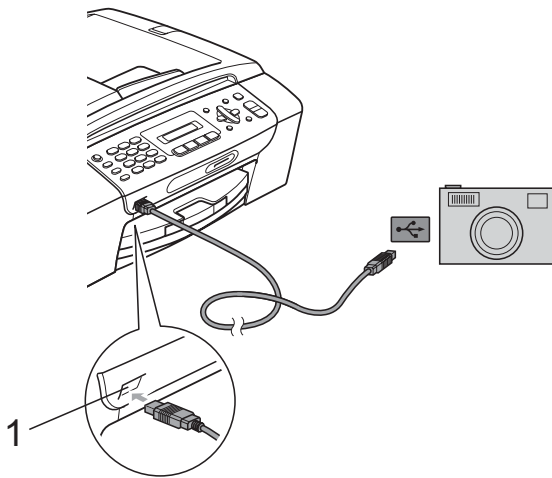
Il nome, la disponibilità e il funzionamento variano in base alla fotocamera digitale. Per informazioni dettagliate, ad esempio sul passaggio dalla modalità PictBridge alla modalità di memorizzazione di massa USB, fare riferimento alla documentazione fornita con la fotocamera.

Stampa di immagini

Nota

Estrarre qualsiasi scheda di memoria o unità di memoria Flash USB dall'apparecchio prima di collegare la fotocamera digitale.

- 1 Accertarsi che la fotocamera sia spenta. Collegare la fotocamera all'interfaccia diretta USB (1) dell'apparecchio con il cavo USB.



1 Interfaccia diretta USB

- 2 Accendere la fotocamera.
- 3 Seguire i passaggi riportati nella sezione *Stampa di foto* a pagina 62.

ATTENZIONE

Per non danneggiare l'apparecchio, non collegare dispositivi diversi da fotocamere digitali o unità di memoria Flash USB all'interfaccia diretta USB.

Interpretazione dei messaggi di errore

Se si conoscono i tipi di errore che possono verificarsi durante la stampa da una fotocamera, è possibile individuare e risolvere facilmente i problemi.

■ Memoria esaurita

Questo messaggio appare quando si lavora con immagini che richiedono una quantità di memoria superiore alla capacità dell'apparecchio.

■ Perif. inutiliz.

Questo messaggio appare quando si collega una fotocamera che non utilizza lo standard Memorizzazione di massa USB. Questo messaggio appare inoltre se si collega un dispositivo rotto all'interfaccia diretta USB.

(Per informazioni più dettagliate, consultare *Messaggi di errore e manutenzione* a pagina 94.)



Software

Funzioni software

74

13

Funzioni software

Il CD-ROM comprende la Guida software dell'utente per le funzioni disponibili quando l'apparecchio è collegato a un computer (ad esempio, la stampa e la scansione). Questa guida prevede collegamenti semplici da utilizzare che conducono direttamente a una sezione specifica.

Sono disponibili informazioni sulle seguenti funzioni:

- Stampa
- Scansione
- ControlCenter3 (per Windows®)
- ControlCenter2 (per Macintosh®)
- Invio di fax dal computer
- PhotoCapture Center™

Come consultare la Guida dell'utente in formato HTML

Si tratta di un riferimento rapido per utilizzare la Guida dell'utente in formato HTML.

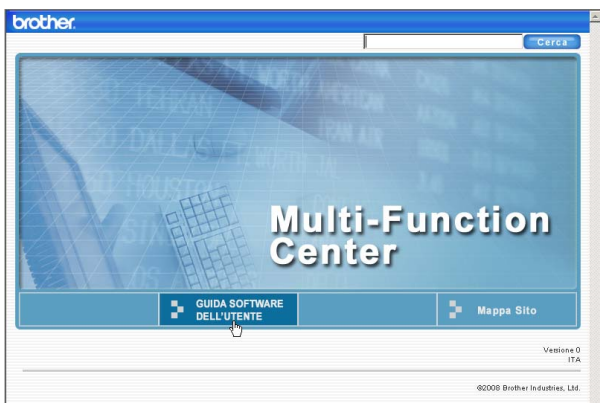
Per Windows®



Nota

Se non è stato installato il software, consultare *Visualizzazione della documentazione* a pagina 3.

- 1 Dal menu **start**, puntare su **Brother**, **MFC-XXXX** (dove XXXX è il numero del modello) dal gruppo programmi, quindi scegliere **Guida dell'utente in formato HTML**.
- 2 Fare clic su **GUIDA SOFTWARE DELL'UTENTE** dal menu principale.



- 3 Fare clic sul titolo che si desidera leggere nell'elenco nella parte sinistra della finestra.



Per Macintosh®

- 1 Accertarsi che il Macintosh® sia acceso. Inserire il CD-ROM Brother nell'unità CD-ROM.
- 2 Fare doppio clic sull'icona **Documentation**.
- 3 Fare doppio clic sulla cartella della lingua, quindi doppio clic su top.html.
- 4 Fare clic su **GUIDA SOFTWARE DELL'UTENTE** nel menu principale, quindi fare clic sul titolo che si desidera leggere nell'elenco nella parte sinistra della finestra.





Appendice

Sicurezza e restrizioni legali	76
Risoluzione dei problemi e manutenzione ordinaria	86
Menu e funzioni	113
Specifiche tecniche	123
Glossario	136

A

Sicurezza e restrizioni legali

Scelta del luogo di installazione

Posizionare l'apparecchio su una superficie piana e stabile, ad esempio una scrivania. Scegliere un punto non soggetto a vibrazioni e urti. Collocare l'apparecchio vicino a una presa del telefono e a una normale presa elettrica provvista di messa a terra. Scegliere una posizione dove la temperatura resti compresa tra 10 °C e 35 °C.



AVVERTENZA

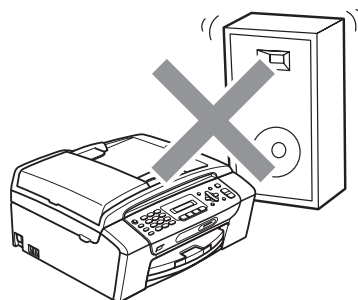
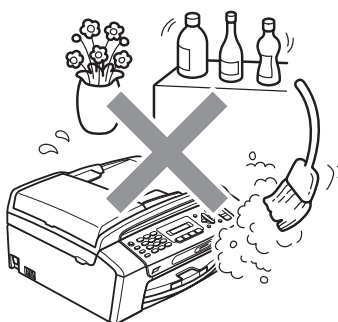
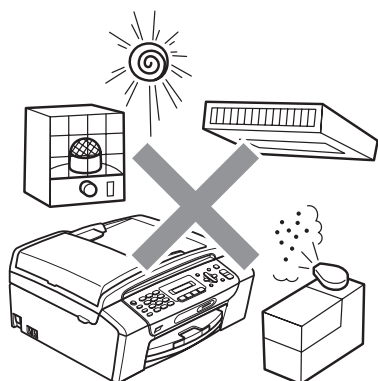
NON posizionare l'apparecchio vicino a radiatori, condizionatori, frigoriferi, attrezzature mediche, sostanze chimiche o acqua.

NON collegare l'apparecchio a prese elettriche collegate a un impianto condiviso con grosse apparecchiature elettriche o altri dispositivi che potrebbero determinare interruzioni dell'alimentazione elettrica.



ATTENZIONE

- Evitare di installare l'apparecchio in punti molto trafficati.
- Evitare di posizionare l'apparecchio sulla moquette.
- NON esporre l'apparecchio alla luce solare diretta e a eccessivo calore, umidità o polvere.
- NON collegare l'apparecchio a prese elettriche azionate da temporizzatori automatici o interruttori a muro.
- In caso di discontinuità nell'erogazione di corrente, l'apparecchio può perdere tutti i dati contenuti in memoria.
- Evitare fonti di interferenza, come ad esempio basi di telefoni senza fili o diffusori.
- NON inclinare l'apparecchio, né collocarlo su una superficie inclinata. Diversamente, si potrebbero provocare fuoriuscite di inchiostro e danni interni all'apparecchio.



Utilizzo sicuro dell'apparecchio

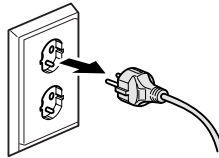
Conservare queste istruzioni per una consultazione futura e leggerle prima di procedere a qualsiasi intervento di manutenzione.



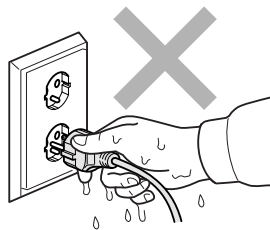
AVVERTENZA



L'apparecchio contiene elettrodi ad alta tensione. Prima di procedere alla pulizia interna dell'apparecchio, accertarsi di scollegare dapprima il cavo della linea telefonica e successivamente il cavo di alimentazione dalla presa elettrica. Questa procedura consente di prevenire scosse elettriche.



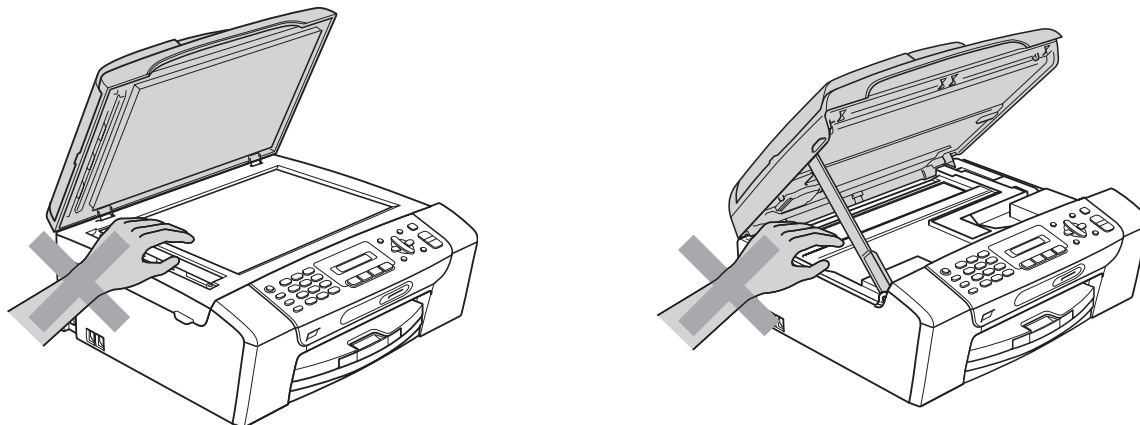
NON maneggiare la spina con le mani bagnate. Questo potrebbe causare una scossa elettrica.



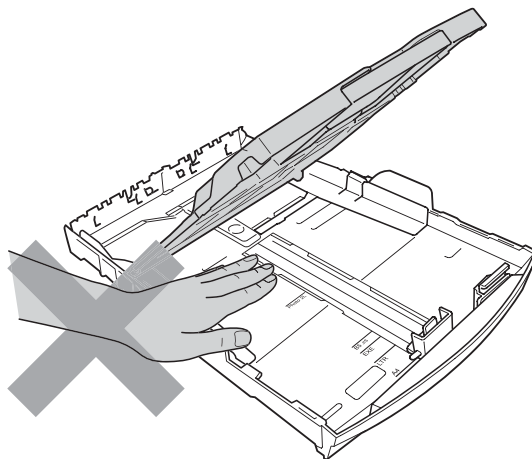
NON tirare il cavo di alimentazione CA dal centro. Questo potrebbe causare una scossa elettrica.



NON mettere le mani sul bordo dell'apparecchio, sotto il coperchio documenti o il coperchio dello scanner. Questo potrebbe provocare lesioni.

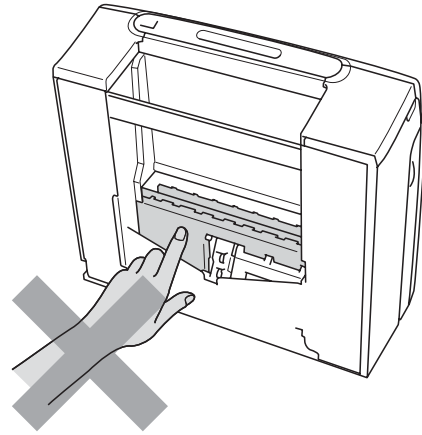
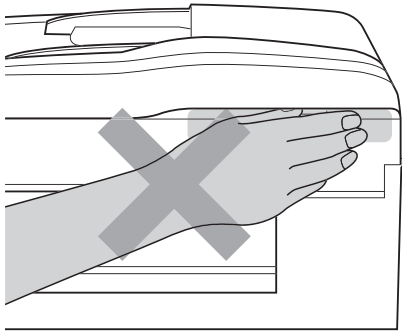


NON mettere le mani sul bordo del vassoio carta, sotto il coperchio del vassoio carta. Questo potrebbe provocare lesioni.

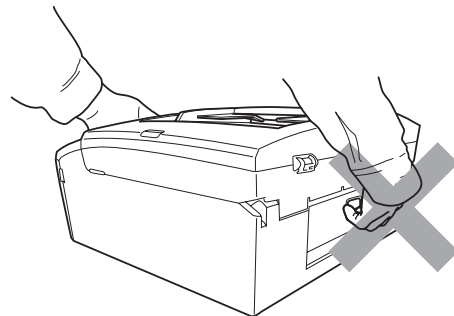
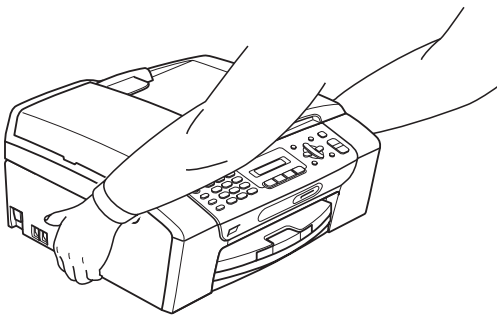




NON toccare l'area indicata nell'illustrazione. Questo potrebbe provocare lesioni.



Quando si sposta l'apparecchio, è necessario sollevarlo dalla base e sostenerlo da entrambi i lati, nel modo indicato in figura. NON trasportare l'apparecchio sostenendolo dal coperchio dello scanner o dal Coperchio carta inceppata.



NON usare sostanze infiammabili, qualsiasi tipo di detergente spray o liquido per pulire le parti interne o esterne dell'apparecchio. Questo potrebbe causare un incendio o scosse elettriche.





Se l'apparecchio si surriscalda, emette fumo o genera odori forti, scollegarlo immediatamente dalla presa elettrica. Contattare il rivenditore Brother o il Servizio di assistenza clienti Brother.



Se oggetti metallici, acqua o altri liquidi penetrano nell'apparecchio, scollegare immediatamente l'apparecchio dalla presa elettrica. Contattare il rivenditore Brother o il Servizio di assistenza clienti Brother.



Si raccomanda cautela durante l'installazione o la modifica di linee telefoniche. Prima di toccare fili o terminali non isolati, verificare sempre che la linea telefonica sia scollegata dalla presa a muro. Non collegare mai cavi telefonici durante un temporale. Non installare mai una presa telefonica a muro dove è presente umidità.



Questo prodotto deve essere installato nelle vicinanze di una presa elettrica facilmente accessibile. In caso di emergenza, scollegare il cavo di alimentazione dalla presa elettrica in modo da escludere completamente l'alimentazione.



È necessario collegare il prodotto a un'alimentazione CA che rientri nell'intervallo indicato sull'etichetta della tensione nominale. NON collegarlo a un invertitore o a un'alimentazione CC. In caso di dubbi, rivolgersi a un elettricista qualificato.



Accertarsi che la spina sia completamente inserita.



NON utilizzare l'apparecchio se il cavo di alimentazione è danneggiato o usurato, poiché si potrebbe causare un incendio.



Durante l'utilizzo dell'apparecchio telefonico, per ridurre il rischio di incendi, scosse elettriche e lesioni personali, è importante osservare sempre alcune semplici precauzioni di sicurezza, tra cui le precauzioni seguenti:

- 1 NON utilizzare il prodotto nelle vicinanze di acqua, ad esempio vicino a una vasca da bagno, un lavandino, un acquaiolo o una lavatrice, in uno scantinato umido o vicino a una piscina.
- 2 Evitare di utilizzare questo prodotto durante un temporale. Esiste il rischio, seppure ridotto, di scariche elettriche in presenza di fulmini.
- 3 NON utilizzare questo prodotto per comunicare la presenza di una perdita di gas nelle vicinanze della perdita stessa.
- 4 NON smaltire le batterie bruciandole. Potrebbero esplodere. Verificare i codici locali per eventuali istruzioni di smaltimento speciali.

Istruzioni importanti per la sicurezza

- 1 Leggere le istruzioni complete.
- 2 Conservarle per successive consultazioni.
- 3 Seguire tutte le avvertenze e le istruzioni riportate sul prodotto.
- 4 NON usare questo apparecchio vicino all'acqua.
- 5 NON collocare questo prodotto su un carrello, base o tavolo instabili. In caso di caduta accidentale, il prodotto potrebbe subire gravi danni.
- 6 Le fessure e le aperture presenti nel telaio, nonché sul retro o sul fondo dell'apparecchio, sono necessarie per la ventilazione. Per assicurare un funzionamento affidabile e proteggere l'apparecchio dal surriscaldamento, si raccomanda di non ostruire né coprire queste aperture. Non bloccare mai le aperture collocando l'apparecchio su un letto, divano, tappeto o altre superfici simili. Non collocare mai l'apparecchio vicino o sopra a radiatori o stufe. Non installare l'apparecchio a incasso, a meno che non si garantisca una ventilazione adeguata.
- 7 Usare solo il cavo di alimentazione fornito con l'apparecchio stesso.
- 8 Questo prodotto è dotato di una spina tripolare con messa a terra, ovvero una spina con un terzo polo per la messa a terra. Questa spina si inserisce solo in una presa dotata di messa a terra. Si tratta di una misura di sicurezza. Se la presa non è adatta alla spina, rivolgersi a un elettricista che possa sostituire la presa antiquata. NON ignorare mai la ragione per cui è necessaria una spina dotata di messa a terra.
- 9 NON collocare oggetti sopra il cavo di alimentazione. NON collocare questo prodotto dove il cavo possa essere calpestato.
- 10 NON collocare davanti all'apparecchio nulla che possa bloccare i fax in arrivo. NON mettere nulla sul percorso dei fax in arrivo.
- 11 Attendere che le pagine siano uscite dall'apparecchio prima di raccoglierle.

12 Scollegare l'apparecchio dalla presa elettrica e rivolgersi al personale di assistenza autorizzato Brother qualora si verifichi una delle seguenti condizioni:

- È penetrato liquido all'interno dell'apparecchio.
- L'apparecchio è stato esposto alla pioggia o all'acqua.
- Se l'apparecchio non funziona normalmente, pur avendo seguito le istruzioni per l'uso, intervenire solo sui comandi indicati nelle istruzioni per l'uso. L'intervento inadeguato su altri comandi potrebbe danneggiare l'apparecchio e richiedere interventi rilevanti da parte di personale tecnico qualificato per ripristinare l'apparecchio al suo normale utilizzo.
- Se il telaio dell'apparecchio è caduto o mostra segni di danneggiamento.
- Se l'apparecchio mostra un evidente cambiamento nelle prestazioni, indicante la necessità di una revisione.

13 Per proteggere l'apparecchio dai picchi temporanei di tensione, si raccomanda l'uso di un apposito dispositivo di protezione.

14 Per ridurre il rischio di incendio, scosse elettriche e lesioni personali, seguire queste avvertenze:

- NON usare questo prodotto in prossimità di apparecchi che funzionano con acqua, in uno scantinato umido o vicino a una piscina.

IMPORTANTE - Per la vostra sicurezza

Per garantire un funzionamento sicuro, la spina elettrica tripolare in dotazione con l'apparecchio deve essere inserita esclusivamente in una presa di corrente adatta, dotata di messa a terra e collegata al normale impianto elettrico domestico.

Il fatto che l'apparecchio funzioni in maniera soddisfacente non implica che sia collegato alla messa a terra e che l'installazione sia del tutto sicura. Per ragioni di sicurezza, in caso di dubbi sull'effettiva messa a terra, si raccomanda di rivolgersi a un elettricista qualificato.

Avvertenza - Questo apparecchio deve essere dotato di messa a terra.

I conduttori del cavo di alimentazione rispettano il seguente codice dei colori:

- **Giallo-verde: messa a terra (conduttore di protezione)**
- **Blu: neutro**
- **Marrone: fase**

In caso di dubbi, rivolgersi a un elettricista qualificato.

Interferenze radio

Il prodotto è conforme alle disposizioni EN55022 (Pubblicazione CISPR 22) /Classe B. Quando si collega l'apparecchio a un computer, accertarsi di utilizzare un cavo USB che non superi i 2,0 metri di lunghezza.

Direttiva UE 2002/96/CE e EN50419




Solo per Unione
Europea

Questa apparecchiatura riporta il seguente simbolo di riciclaggio. Esso significa che a fine vita questo prodotto dovrà essere smaltito separatamente in appropriati luoghi di raccolta e non insieme ai normali rifiuti domestici. Un beneficio per l'ambiente a vantaggio di tutti.
(Solo per Unione Europea)

Dichiarazione di conformità International ENERGY STAR®

Lo scopo del programma International ENERGY STAR® è di promuovere lo sviluppo e la divulgazione di apparecchi per ufficio a risparmio energetico.

In qualità di partner ENERGY STAR®, Brother Industries, Ltd. garantisce che il prodotto soddisfa le specifiche ENERGY STAR® per il risparmio energetico.



Restrizioni legali per la copia

È reato eseguire riproduzioni di determinati oggetti o documenti con intento doloso. L'elenco riportato qui di seguito è fornito solo a titolo di riferimento e non è da intendersi come elenco completo dei limiti previsti dalla legge. In caso di dubbio in merito alla legalità di riproduzione di un documento si raccomanda di rivolgersi alle autorità competenti.

Gli esempi riportati qui di seguito elencano documenti la cui riproduzione è vietata dalla legge:

- Denaro
- Titoli o altri certificati di indebitamento
- Certificati di deposito
- Documenti di servizio o coscrizione nelle Forze Armate.
- Passaporti
- Francobolli postali (utilizzati e non)
- Documenti di immigrazione
- Documenti di previdenza sociale
- Assegni o tratte emessi da enti statali
- Documenti di identificazione, distintivi o mostrine

Le opere coperte da diritto d'autore non possono essere copiate. Si possono copiare alcune sezioni di un'opera coperta da diritto d'autore per l'uso consentito. La riproduzione in copie multiple costituirebbe pertanto un'infrazione.

Le opere d'arte sono protette dal diritto d'autore.

Patenti e libretti di immatricolazione di veicoli non possono essere riprodotti ai sensi di determinate leggi statali/provinciali.

Marchi di fabbrica

Il logo Brother è un marchio registrato di Brother Industries, Ltd.

Brother è un marchio registrato di Brother Industries, Ltd.

Multi-Function Link è un marchio registrato di Brother International Corporation.

© 2008 Brother Industries, Ltd. Tutti i diritti riservati.

Windows Vista è un marchio registrato o un marchio di fabbrica di Microsoft Corporation negli Stati Uniti e in altri Paesi.

Microsoft, Windows e Windows Server sono marchi registrati di Microsoft Corporation negli Stati Uniti e/o in altri Paesi.

Macintosh e TrueType sono marchi registrati di Apple Inc.

Nuance, il logo Nuance, PaperPort e ScanSoft sono marchi di fabbrica o marchi registrati di Nuance Communications, Inc. o delle sue società affiliate negli Stati Uniti e/o in altri Paesi.

Presto! PageManager è un marchio registrato di NewSoft Technology Corporation.

Microdrive è un marchio di fabbrica di International Business Machines Corporation.

Memory Stick è un marchio registrato di Sony Corporation.

SanDisk è concessionario della licenza dei marchi di fabbrica SD e miniSD.

xD-Picture Card è un marchio di fabbrica di Fujifilm Co. Ltd., Toshiba Corporation e Olympus Optical Co. Ltd.

PictBridge è un marchio di fabbrica.

Memory Stick Pro, Memory Stick Pro Duo, Memory Stick Duo e MagicGate sono marchi di fabbrica di Sony Corporation.

FaceFilter Studio è un marchio di fabbrica di Reallusion, Inc.

Tutte le società i cui programmi software sono citati nel presente manuale hanno un contratto di licenza software specifico per i rispettivi programmi proprietari.

Tutti gli altri marchi e nomi di prodotti citati nella presente Guida dell'utente sono marchi registrati delle rispettive società.

Risoluzione dei problemi

In caso di difficoltà di funzionamento, fare riferimento alla tabella riportata di seguito per suggerimenti relativi alla risoluzione dei problemi.

È possibile eliminare la maggior parte degli inconvenienti da soli. Se si rende necessario un ulteriore aiuto, il Brother Solutions Center fornisce le FAQ (domande più frequenti) e i consigli per la risoluzione dei problemi. Visitare il sito Web all'indirizzo <http://solutions.brother.com>.

In caso di problemi con l'apparecchio

Stampa

Problema	Suggerimenti
Non viene eseguita la stampa	Controllare il collegamento del cavo di interfaccia sull'apparecchio e sul computer. (Consultare la <i>Guida di installazione rapida</i> .)
	Assicurarsi che l'apparecchio sia collegato e che non sia in modalità Risparmio energetico.
	Controllare se sul display sono visualizzati messaggi di errore. (Consultare <i>Messaggi di errore e manutenzione</i> a pagina 94.)
	Una o più cartucce di inchiostro sono esaurite. (Consultare <i>Sostituzione delle cartucce di inchiostro</i> a pagina 103.)
	Se il display visualizza <i>Impos. stampare e Sost. ink. XX</i> (dove XX è un'abbreviazione del colore esaurito), consultare <i>Sostituzione delle cartucce di inchiostro</i> a pagina 103.
	Controllare che sia installato e selezionato il driver di stampa corretto.
	Accertarsi che l'apparecchio sia in linea. Fare clic su start , quindi su Stampanti e fax . Scegliere " Brother MFC-XXXX (dove XXXX è il nome del modello)" e accertarsi che l'opzione "Usa stampante non in linea" non sia selezionata.
	Quando si scelgono le impostazioni Stampa solo pagine dispari e Stampa solo pagine pari , sul computer potrebbe essere visualizzato un messaggio di errore di stampa, perchè l'apparecchio si interrompe durante il processo di stampa. Il messaggio di errore scomparirà quando l'apparecchio riavvia la stampa.

Stampa (Continua)

Problema	Suggerimenti
La stampa è di qualità scadente	Utilizzare unicamente materiali di consumo originali Brother, perchè l'inchiostro di altri produttori può causare problemi di qualità di stampa.
	Verificare la qualità di stampa. (Consultare <i>Controllo della qualità di stampa</i> a pagina 108.)
	Accertarsi che l'impostazione Driver di stampa o Tipo di carta nel menu corrisponda al tipo di carta utilizzato. (Consultare <i>Stampa per Windows®</i> o <i>Stampa e Invio di fax per Macintosh®</i> nella Guida software dell'utente inclusa nel CD-ROM e in <i>Tipo di carta</i> a pagina 21.)
	Controllare che le cartucce di inchiostro non siano scadute. I seguenti fattori potrebbero causare l'ostruzione dell'inchiostro: <ul style="list-style-type: none"> ■ La data di scadenza riportata sulla confezione della cartuccia è trascorsa. (Il periodo di conservazione delle cartucce originali Brother è di due anni se conservate nella confezione originale.) ■ La cartuccia di inchiostro è rimasta nell'apparecchio per più di sei mesi. ■ È possibile che la cartuccia di inchiostro non sia stata conservata correttamente prima dell'uso.
	Accertarsi di utilizzare inchiostro Innobella™ originale Brother.
	Provare a usare i tipi di carta consigliati. (Consultare <i>Carta utilizzabile e altri supporti di stampa</i> a pagina 13.)
	L'ambiente consigliato per l'apparecchio è compreso tra 20 °C e 33 °C.
	Sul testo o sulle immagini compaiono righe bianche orizzontali.
Accertarsi di utilizzare inchiostro Innobella™ originale Brother.	
Provare a usare i tipi di carta consigliati. (Consultare <i>Carta utilizzabile e altri supporti di stampa</i> a pagina 13.)	
L'apparecchio stampa pagine bianche.	Eseguire la pulizia delle testine di stampa. (Consultare <i>Pulizia delle testine di stampa</i> a pagina 108.)
I caratteri e le righe sono sovrapposti.	Verificare l'allineamento di stampa. (Consultare <i>Verifica dell'allineamento di stampa</i> a pagina 109.)
Il testo o le immagini sono inclinati.	Accertarsi che la carta sia caricata correttamente nel vassoio e che le guide laterali carta siano regolate correttamente. (Consultare <i>Caricamento di carta e altri supporti di stampa</i> a pagina 8.)
	Accertarsi che il Coperchio carta inceppata sia chiuso correttamente.
La pagina stampata presenta chiazze e sbavature nella parte centrale superiore.	Accertarsi che la carta non sia troppo spessa o arricciata. (Consultare <i>Carta utilizzabile e altri supporti di stampa</i> a pagina 13.)
La pagina stampata presenta chiazze e sbavature nell'angolo destro o sinistro.	Accertarsi che la carta non sia arricciata quando si stampa sul lato posteriore con le impostazioni Stampa solo pagine dispari e Stampa solo pagine pari .
La stampa appare sporca o l'inchiostro sembra colare.	Verificare che la carta usata sia di un tipo consigliato. (Consultare <i>Carta utilizzabile e altri supporti di stampa</i> a pagina 13.) Attendere che l'inchiostro si asciughi prima di toccare i fogli.
	Accertarsi di utilizzare inchiostro Innobella™ originale Brother.
	In caso di utilizzo di carta fotografica, accertarsi di aver impostato il tipo di carta corretto. In caso di stampa di una foto dal PC, impostare il Tipo Carta nella scheda Di base del driver della stampante.

Stampa (Continua)

Problema	Suggerimenti
A tergo o a piè di pagina compaiono alcune macchie.	Verificare che la piastra della stampante non sia macchiata di inchiostro. (Consultare <i>Pulizia della piastra dell'apparecchio</i> a pagina 107.)
	Accertarsi di utilizzare il supporto ribaltabile carta. (Consultare <i>Caricamento di carta e altri supporti di stampa</i> a pagina 8.)
L'apparecchio stampa linee spesse sulla pagina.	Selezionare Ordine inverso nella scheda Di base del driver di stampa.
Le stampe sono spiegazzate.	Nella scheda Avanzate del driver di stampa fare clic su Impostazioni colore e deselezionare Stampa bidirezionale per Windows® o Stampa bidirezionale per Macintosh®.
Non è possibile eseguire la stampa del layout pagina.	Verificare che le impostazioni del formato carta nell'applicazione corrispondano a quelle del driver di stampa.
La velocità di stampa è troppo bassa.	Provare a modificare le impostazioni del driver di stampa. La risoluzione massima necessita di tempi di elaborazione, invio e stampa di dati più lunghi. Provare le altre impostazioni relative alla qualità nella scheda Imp. avanzate del driver di stampa.
	Impostare la funzione Senza bordi su No. La stampa senza bordi è più lenta della stampa normale. (Consultare <i>Stampa per Windows®</i> o <i>Stampa e Invio di fax per Macintosh®</i> nella Guida software dell'utente su CD-ROM.)
La pagina stampata presenta chiazze e sbavature nell'angolo destro o sinistro.	Accertarsi che la carta non sia arricciata quando si stampa sul lato posteriore con le impostazioni Stampa solo pagine dispari e Stampa solo pagine pari .
La carta fotografica non viene alimentata correttamente.	Quando si stampa su carta fotografica Brother, caricare nel vassoio carta un foglio extra della stessa carta fotografica. A questo scopo, è stato aggiunto nella confezione della carta un foglio extra.
	Pulire il rullo di scorrimento carta. (Consultare <i>Pulizia del rullo di scorrimento carta</i> a pagina 107.)
L'apparecchio alimenta più pagine	Verificare che la carta sia caricata correttamente nel vassoio. (Consultare <i>Caricamento di carta e altri supporti di stampa</i> a pagina 8.)
	Verificare che non siano caricati più di due tipi di carta alla volta nel vassoio.
Le pagine stampate non sono sovrapposte in modo preciso.	Accertarsi di utilizzare il supporto ribaltabile carta. (Consultare <i>Caricamento di carta e altri supporti di stampa</i> a pagina 8.)
Impossibile eseguire la stampa da Adobe Illustrator.	Provare a ridurre la risoluzione di stampa. (Consultare <i>Stampa per Windows®</i> o <i>Stampa e Invio di fax per Macintosh®</i> nella Guida software dell'utente su CD-ROM.)

Stampa dei fax in arrivo

Problema	Suggerimenti
Stampa sovrapposta e strisce bianche orizzontali; frasi mancanti nei margini superiore e inferiore.	Il problema probabilmente è dovuto a un collegamento non corretto, con elettricità statica o interferenze sulla linea telefonica. Chiedere al chiamante di inviare nuovamente il fax.
Linee nere verticali sui fax ricevuti.	È possibile che lo scanner dell'apparecchio che ha inviato il fax sia sporco. Chiedere al mittente del fax di eseguire una copia per vedere se il problema riguarda il suo apparecchio. Provare a farsi inviare un fax da un altro apparecchio.
L'apparecchio stampa tutti i fax in arrivo soltanto in bianco e nero, anche se originariamente erano a colori.	Sostituire le cartucce degli inchiostri a colori che sono esaurite o quasi esaurite e chiedere al mittente di inviare nuovamente il fax a colori. (Consultare <i>Sostituzione delle cartucce di inchiostro</i> a pagina 103.)

Stampa dei fax in arrivo (Continua)

Problema	Suggerimenti
I margini sinistro e destro risultano tagliati o una pagina singola è stampata su due pagine.	Attivare la funzione di riduzione automatica. (Consultare <i>Stampa ridotta di un fax in arrivo</i> a pagina 35.)


Linea telefonica o collegamenti

Problema	Suggerimenti
La composizione del numero telefonico non funziona. (Nessun segnale di linea libera)	Controllare che l'apparecchio sia collegato e acceso.
	Controllare il collegamento del cavo telefonico.
	Modificare l'impostazione Toni/impulsi. (Consultare la <i>Guida di installazione rapida</i> .)
	Sollevare il ricevitore del telefono esterno (o, se disponibile, il ricevitore senza fili o il ricevitore dell'apparecchio), quindi comporre il numero per inviare un fax manuale. Attendere i segnali di ricezione fax prima di premere Inizio Mono o Inizio Colore .
L'apparecchio non risponde alla chiamata.	Controllare che l'apparecchio si trovi nella modalità di ricezione corretta secondo l'impostazione effettuata. (Consultare <i>Modalità ricezione</i> a pagina 32.) Controllare che sia presente il segnale di linea. Se possibile, chiamare l'apparecchio per verificare se risponde. Se non si ottiene risposta, controllare il collegamento del cavo telefonico. Se l'apparecchio non squilla, rivolgersi alla società telefonica per richiedere una verifica della linea.

Ricezione di fax

Problema	Suggerimenti
Non è possibile ricevere un fax	Controllare il collegamento del cavo telefonico.
	Controllare che l'apparecchio si trovi nella modalità di ricezione corretta secondo l'impostazione effettuata. (Consultare <i>Modalità ricezione</i> a pagina 32.)
	Se si verificano frequenti interferenze sulla linea telefonica, provare a impostare la Compatibilità su Base (per VoIP). (Consultare <i>Interferenza sulla linea telefonica</i> a pagina 93.)
	Se si collega l'apparecchio a PBX o ISDN, impostare il tipo di linea telefonica in base al telefono di cui si dispone. (Consultare <i>Impostazione del tipo di linea telefonica</i> a pagina 37.)

Invio di fax

Problema	Suggerimenti
Non è possibile inviare un fax	Controllare il collegamento del cavo telefonico.
	Accertarsi che il tasto Fax  sia acceso. (Consultare <i>Accesso alla modalità Fax</i> a pagina 26.)
	Chiedere al destinatario di verificare che l'apparecchio ricevente contenga carta.
	Stampare il Rapporto di verifica della trasmissione e verificare se vi sono errori. (Consultare <i>Rapporti</i> a pagina 47.)


Invio di fax (Continua)

Problema	Suggerimenti
Sul Rapporto di verifica della trasmissione è indicato "Result:NG" o "Result:ERROR".	Si tratta probabilmente di disturbi temporanei o energia statica sulla linea. Riprovare a inviare il fax. Se dopo avere inviato un messaggio PC-FAX il Rapporto di verifica della trasmissione indica "Result:ERROR", significa che l'apparecchio potrebbe avere esaurito la memoria. Se il problema persiste, contattare la società telefonica per fare verificare la linea.
	Se si verificano frequenti errori di trasmissione con possibili interferenze sulla linea telefonica, provare a impostare la Compatibilità su Base (per VoIP). (Consultare <i>Interferenza sulla linea telefonica</i> a pagina 93.)
	Se si collega l'apparecchio a PBX o ISDN, impostare il tipo di linea telefonica in base al telefono di cui si dispone. (Consultare <i>Interferenza sulla linea telefonica</i> a pagina 93.)
La trasmissione fax è di qualità scadente.	Provare a impostare la risoluzione su Fine o S.Fine. Produrre una copia per controllare il funzionamento dello scanner dell'apparecchio. Se la copia è di qualità scadente, pulire lo scanner. (Consultare <i>Pulizia del piano dello scanner</i> a pagina 106.)
Righe verticali nere sui fax inviati. (solo MFC-290C)	Se la copia eseguita presenta lo stesso problema, pulire lo scanner. (Consultare <i>Pulizia del piano dello scanner</i> a pagina 106.)


Gestione delle chiamate in arrivo

Problema	Suggerimenti
L'apparecchio interpreta la voce come un segnale CNG.	Se l'apparecchio è impostato su Sì per Rilevazione fax, è più sensibile ai suoni. L'apparecchio potrebbe erroneamente interpretare certe voci o musiche sulla linea come un apparecchio fax che chiama e rispondervi con segnali di ricezione fax. Disattivare l'apparecchio premendo Stop/Uscita . Provare a risolvere il problema impostando la funzione di Rilevazione fax su No. (Consultare <i>Rilevazione fax</i> a pagina 35.)
Trasferimento di una chiamata fax all'apparecchio.	Se si risponde dall'apparecchio, premere Inizio Mono riagganciare subito. Se si risponde da un telefono esterno o da un telefono in derivazione, immettere il Codice di attivazione remota (l'impostazione predefinita è * 51). Attendere che l'apparecchio risponda alla chiamata e riagganciare.
Funzioni personalizzate su una linea singola.	Se su un'unica linea telefonica, in comune con l'apparecchio, si hanno le funzioni Avviso di chiamata, Avviso di chiamata/ID chiamante, un sistema di allarme o qualsiasi altra funzione personalizzata, potrebbero esservi problemi nell'invio o nella ricezione dei fax. Ad esempio: se si abilita l'Avviso di chiamata o qualsiasi altra funzione personalizzata il segnale arriva all'apparecchio durante l'invio o la ricezione di un fax, tale segnale può interrompere o alterare temporaneamente il fax. La funzione ECM (Modalità correzione errore) di Brother dovrebbe aiutare a risolvere questo problema. Questa situazione è correlata al sistema degli impianti telefonici ed è comune a tutti i dispositivi che inviano e ricevono informazioni su una linea singola condivisa utilizzando funzioni personalizzate. Se per esigenze professionali è molto importante evitare anche una minima interruzione, si raccomanda di disporre di una linea telefonica separata senza funzioni personalizzate.

Problemi di impostazione del menu

Problema	Suggerimenti
L'apparecchio emette un segnale acustico quando si cerca di accedere al menu di ricezione.	Se il tasto Fax  non è acceso, premerlo per attivare la modalità Fax. Le impostazioni di ricezione sono disponibili solo quando l'apparecchio è in modalità Fax.

Problemi di copia

Problema	Suggerimenti
Non è possibile eseguire una copia	Accertarsi che il tasto Copia  sia acceso. (Consultare <i>Accesso alla modalità Copia</i> a pagina 50.)
Sulle copie appaiono righe verticali	Se sulle copie si vedono righe verticali, pulire lo scanner. (Consultare <i>Pulizia del piano dello scanner</i> a pagina 106.)
Risultati di copia scadenti quando si utilizza l'alimentatore automatico (solo MFC-290C e MFC-297C)	Cercare di utilizzare il piano dello scanner. (Consultare <i>Utilizzo del piano dello scanner</i> a pagina 18.)
Sulle copie appare una striscia nera verticale (solo MFC-290C e MFC-297C)	Solitamente le strisce o le righe nere verticali sulle copie sono dovute a sporcizia o a liquido correttivo sulla striscia di vetro. Pulire la striscia di vetro. (Consultare <i>Pulizia del piano dello scanner</i> a pagina 106.)
Adatta alla pagina non funziona correttamente.	Controllare che il documento originale non sia inclinato. Posizionare di nuovo il documento e riprovare.

Problemi di scansione

Problema	Suggerimenti
Quando si avvia la scansione, appaiono errori TWAIN/WIA.	Controllare che il driver TWAIN/WIA Brother sia selezionato come sorgente primaria. In PaperPort™ 11SE con OCR fare clic su File, Digitalizza o ottieni foto e fare clic su Seleziona per scegliere il driver Brother TWAIN/WIA.
L'OCR non funziona.	Provare ad aumentare la risoluzione dello scanner.
Adatta alla pagina non funziona.	Accertarsi che il documento non sia inclinato sul piano dello scanner.
Risultati di scansione scadenti quando si utilizza l'alimentatore automatico. (solo MFC-290C e MFC-297C)	Cercare di utilizzare il piano dello scanner. (Consultare <i>Utilizzo del piano dello scanner</i> a pagina 18.)

Problemi di software

Problema	Suggerimenti
Non è possibile installare il software o eseguire la stampa	Eseguire il programma Ripristina MFL-Pro Suite su CD ROM. Questo programma ripara e reinstalla il software.
Dispositivo occupato	Verificare che sul display dell'apparecchio non siano visualizzati messaggi di errore.
Non è possibile stampare le immagini da FaceFilter Studio.	Per utilizzare FaceFilter Studio, è necessario installare l'applicazione FaceFilter Studio dal CD-ROM fornito con l'apparecchio. Per installare FaceFilter Studio, consultare la <i>Guida di installazione rapida</i> . Inoltre, prima di avviare FaceFilter Studio per la prima volta, accertarsi che l'apparecchio Brother sia acceso e collegato al computer. In tal modo sarà possibile accedere a tutte le funzioni di FaceFilter Studio.

Problemi di PhotoCapture Center™

Problema	Suggerimenti
Il disco rimovibile non funziona correttamente.	<ol style="list-style-type: none"> 1 È stato installato l'aggiornamento di Windows® 2000? In caso contrario, osservare la procedura seguente: <ol style="list-style-type: none"> 1) Scollegare il cavo USB. 2) Installare l'aggiornamento di Windows® 2000 in uno dei seguenti modi: <ul style="list-style-type: none"> ■ Installare MFL-Pro Suite dal CD-ROM. (Consultare la <i>Guida di installazione rapida</i>.) ■ Scaricare il service pack più recente dal Sito web di Microsoft. 3) Una volta riavviato il PC, attendere circa 1 minuto e collegare il cavo USB. 2 Estrarre e reinserire la scheda di memoria o l'unità di memoria Flash USB. 3 Se si è selezionato Estrai da Windows®, estrarre la scheda di memoria o l'unità di memoria Flash USB prima di continuare. 4 Se appare un messaggio di errore quando si cerca di estrarre la scheda di memoria o l'unità di memoria Flash USB, significa che l'apparecchio sta utilizzando la scheda. Attendere un po', quindi riprovare. 5 Se nessuna di queste soluzioni funziona, spegnere il PC e l'apparecchio, quindi riaccenderli. (Per spegnere l'apparecchio è necessario scollegare il cavo di alimentazione.)
Non è possibile accedere al disco rimovibile dall'icona sul desktop.	Verificare che la scheda di memoria o l'unità di memoria Flash USB sia stata inserita correttamente.
Quando viene stampata, manca una parte della foto.	Controllare che Stampa senza bordo e Ritaglio siano disattivi. (Consultare <i>Stampa senza bordo</i> a pagina 65 e <i>Ritaglio</i> a pagina 65.)

Rilevazione linea libera

Quando si invia un fax automaticamente, l'apparecchio è preimpostato per attendere un certo periodo di tempo prima di iniziare a comporre il numero. Se si sostituisce l'impostazione di Linea libera con *Rilevazione*, l'apparecchio compone il numero non appena rileva il segnale di linea libera. Questa impostazione può fare risparmiare un po' di tempo quando si invia un fax a tanti numeri diversi. Se dopo la modifica dell'impostazione si verificano problemi di composizione, ripristinare l'impostazione predefinita *No rilevazione*.

- 1 Premere **Menu, 0, 5**.
- 2 Premere **▲** o **▼** per selezionare *Rilevazione* o *No rilevazione*. Premere **OK**.
- 3 Premere **Stop/Uscita**.

Interferenza sulla linea telefonica

Se si hanno problemi nell'invio o nella ricezione di un fax a causa di possibili interferenze sulla linea telefonica, si consiglia di regolare la compatibilità dell'equalizzazione per diminuire la velocità del modem per le operazioni fax.

- 1 Premere **Menu, 2, 0, 2**.
 - 2 Premere **▲** o **▼** per selezionare *Normale* (o *Base (per VoIP)*).
 - *Base (per VoIP)* riduce la velocità del modem a 9600 bps. A meno che i problemi di interferenza siano persistenti sulla linea telefonica, è preferibile utilizzarla solo quando è necessario.
 - *Normale* imposta la velocità del modem su 14400 bps. (Impostazione predefinita)
- Premere **OK**.
- 3 Premere **Stop/Uscita**.



Nota

Quando si modifica la compatibilità in *Base (per VoIP)*, la funzione ECM è disponibile solo per l'invio di fax a colori.

Messaggi di errore e manutenzione

Come ogni altro apparecchio da ufficio che si avvale di una tecnologia avanzata, questo prodotto potrebbe talvolta presentare problemi di funzionamento e potrebbe essere necessario sostituirne i materiali di consumo. In tal caso, l'apparecchio individua l'errore e visualizza un messaggio di errore sul display. Di seguito sono riportati i messaggi di errore e manutenzione più comuni.

È possibile risolvere da soli la maggior parte dei problemi ed eliminare i messaggi di manutenzione ordinaria. Se si rende necessario un ulteriore aiuto, il Brother Solutions Center fornisce le FAQ (domande più frequenti) e i consigli per la risoluzione dei problemi.

Visitare il sito Web all'indirizzo <http://solutions.brother.com>.

Messaggio di errore	Causa	Azione correttiva
Chiud.cop.inch.	Il coperchio della cartuccia di inchiostro non è stato completamente chiuso.	Chiudere completamente il coperchio della cartuccia di inchiostro fino allo scatto.
Contr.dim.carta	La carta non è del formato corretto.	Accertarsi che le impostazioni del formato carta corrispondano al formato della carta caricata nel vassoio. (Consultare <i>Formato carta</i> a pagina 21.)
Controlla carta	L'apparecchio ha esaurito la carta o la carta non è caricata correttamente nel vassoio.	Effettuare una delle seguenti operazioni: <ul style="list-style-type: none"> ■ Aggiungere la carta nel vassoio, quindi premere Inizio Mono o Inizio Colore. ■ Rimuovere la carta e caricarla nuovamente, quindi premere Inizio Mono o Inizio Colore (Consultare <i>Caricamento di carta e altri supporti di stampa</i> a pagina 8.)
Controlla doc	Il documento non era stato inserito in modo corretto o il documento acquisito con l'alimentatore automatico era troppo lungo.	Consultare <i>Utilizzo dell'alimentatore automatico (Solo per i modelli MFC-290C e MFC-297C)</i> a pagina 17. Consultare <i>Inceppamento carta (solo per i modelli MFC-290C e MFC-297C)</i> a pagina 99.
Coperch. aperto	Il coperchio dello scanner non è chiuso correttamente.	Sollevarlo il coperchio dello scanner, quindi richiuderlo.
Dati rimasti	I dati di stampa rimangono nella memoria dell'apparecchio.	Premere Stop/Uscita . L'apparecchio annulla l'operazione e cancella i dati dalla memoria. Provare a eseguire una nuova stampa.
Disp. Inutilizz.	Un dispositivo rotto è stato collegato all'interfaccia diretta USB.	Scollegare il dispositivo dall'interfaccia diretta USB, quindi premere Risparmio energetico per spegnere e accendere nuovamente l'apparecchio.
Errore comunic	Errore di comunicazione dovuto a problemi sulla linea telefonica.	Riprovare a inviare il fax o provare a collegare l'apparecchio a un'altra linea telefonica. Se il problema persiste, contattare la società telefonica per far controllare la linea telefonica.

Messaggio di errore	Causa	Azione correttiva
Errore media	La scheda di memoria è danneggiata o formattata in modo non corretto oppure presenta un problema.	Inserire nuovamente la scheda di memoria per assicurarsi che sia nella posizione corretta. Se l'errore persiste, controllare l'unità del supporto (slot) dell'apparecchio inserendo un'altra scheda di memoria funzionante.
Hub inutiliz.	Un hub o un'unità di memoria Flash USB con hub sono stati collegati all'interfaccia diretta USB.	Un hub o un'unità di memoria Flash USB non sono supportati. Scollegare il dispositivo dall'interfaccia diretta USB.
Impos. Iniz. XX	L'apparecchio presenta un problema meccanico. — OPPURE — È entrato un corpo estraneo, come un fermaglio o della carta strappata, nell'apparecchio.	Aprire il coperchio dello scanner e controllare a sinistra, al centro e a destra sotto i coperchi l'eventuale presenza di corpi estranei all'interno dell'apparecchio. Se il messaggio di errore persiste, scollegare l'apparecchio dall'alimentazione per alcuni minuti e ricollegarlo.
Impos. pul. XX	L'apparecchio presenta un problema meccanico. — OPPURE — È entrato un corpo estraneo, come un fermaglio o della carta strappata, nell'apparecchio.	Aprire il coperchio dello scanner e controllare a sinistra, al centro e a destra sotto i coperchi l'eventuale presenza di corpi estranei all'interno dell'apparecchio. Se il messaggio di errore persiste, scollegare l'apparecchio dall'alimentazione per alcuni minuti e ricollegarlo.
Impos. rilevare	La nuova cartuccia di inchiostro è stata inserita con eccessiva rapidità e l'apparecchio non l'ha rilevata.	Estrarre la cartuccia di inchiostro nuova e reinstallarla lentamente fino a farla scattare in posizione.
	Se si utilizza inchiostro non originale Brother l'apparecchio potrebbe non rilevare la cartuccia di inchiostro.	Sostituire la cartuccia con una cartuccia di inchiostro originale Brother. Se il messaggio di errore rimane visualizzato, rivolgersi al rivenditore Brother.
	Una cartuccia di inchiostro non è installata correttamente.	Estrarre la cartuccia di inchiostro nuova e reinstallarla lentamente fino a farla scattare in posizione. (Consultare <i>Sostituzione delle cartucce di inchiostro</i> a pagina 103.)
Impos. Scan. XX	L'apparecchio presenta un problema meccanico. — OPPURE — È entrato un corpo estraneo, come un fermaglio o della carta strappata, nell'apparecchio.	Aprire il coperchio dello scanner e controllare a sinistra, al centro e a destra sotto i coperchi l'eventuale presenza di corpi estranei all'interno dell'apparecchio. Se il messaggio di errore persiste, scollegare l'apparecchio dall'alimentazione per alcuni minuti e ricollegarlo.
Impos. stamp. XX	L'apparecchio presenta un problema meccanico. — OPPURE — È entrato un corpo estraneo, come un fermaglio o della carta strappata, nell'apparecchio.	Aprire il coperchio dello scanner e controllare a sinistra, al centro e a destra sotto i coperchi l'eventuale presenza di corpi estranei all'interno dell'apparecchio. Se il messaggio di errore persiste, scollegare l'apparecchio dall'alimentazione per alcuni minuti e ricollegarlo.

Messaggio di errore	Causa	Azione correttiva
Impos. stampare Sost. ink. XX	Una o più cartucce di inchiostro sono esaurite. L'apparecchio interrompe tutte le operazioni di stampa. L'apparecchio è disponibile e i fax in bianco e nero saranno salvati in memoria. Se un apparecchio trasmittente deve inviare un fax a colori, l'apparecchio richiede la trasmissione in bianco e nero durante la procedura di "handshake".	Sostituire le cartucce di inchiostro vuote. (Consultare <i>Sostituzione delle cartucce di inchiostro</i> a pagina 103.)
Inceppam. carta	La carta è inceppata nell'apparecchio.	Rimuovere la carta inceppata seguendo i passaggi riportati in <i>Inceppamento stampante o inceppamento carta</i> a pagina 100. Accertarsi che la guida lunghezza carta sia regolata al formato della carta corretto.
Ink nero insuff Ink giallo insuf Ink ciano insuff Ink magent insuf	La cartuccia di inchiostro indicata sta per esaurirsi. Se un apparecchio trasmittente deve inviare un fax a colori, l'apparecchio richiede la trasmissione in bianco e nero durante la procedura di "handshake". Se l'apparecchio trasmittente è in grado di eseguire la conversione, il fax a colori sarà stampato dall'apparecchio come fax in bianco e nero.	Ordinare una nuova cartuccia di inchiostro. È possibile continuare a stampare fino a quando il display non visualizza <i>Impos. stampare</i> . (Consultare <i>Sostituzione delle cartucce di inchiostro</i> a pagina 103.)
Memoria esaurita	La memoria dell'apparecchio è piena.	Quando è in corso l'operazione di copia, premere Stop/Uscita e attendere la fine delle altre operazioni in corso, quindi riprovare.
	La scheda di memoria o l'unità di memoria Flash USB utilizzata non dispone di spazio libero sufficiente per la scansione dei documenti.	Eliminare i file non necessari dalla scheda di memoria o dall'unità di memoria Flash USB per liberare spazio, quindi riprovare.
Memoria piena.	La scheda di memoria o l'unità di memoria flash USB utilizzata contiene già 999 file.	È possibile eseguire il salvataggio nella scheda di memoria o nell'unità di memoria flash USB solo se tale supporto contiene meno di 999 file. Eliminare i file non necessari per liberare spazio, quindi riprovare.
N. ID chiamante	Non esiste uno storico delle chiamate in arrivo. Non sono state ricevute chiamate, non è stata attivata la funzione ID chiamante sull'apparecchio o non è stato attivato il servizio ID chiamante presso la compagnia telefonica.	Se si desidera usare la funzione ID chiamante, rivolgersi alla società telefonica. (Consultare <i>ID chiamante</i> a pagina 38.)

Messaggio di errore	Causa	Azione correttiva
Ness. Cartuccia	Una cartuccia di inchiostro non è installata correttamente.	Estrarre la cartuccia di inchiostro nuova e reinstallarla lentamente fino a farla scattare in posizione. (Consultare <i>Sostituzione delle cartucce di inchiostro</i> a pagina 103.)
No File	La scheda di memoria o l'unità di memoria Flash USB presente nell'unità del supporto non contiene alcun file JPG.	Reinserire la scheda di memoria o l'unità di memoria Flash USB corretta nell'apposita fessura.
No risposta/occ	Il numero chiamato non risponde o la linea risulta occupata.	Verificare il numero e riprovare.
Non utilizzato	Si è cercato di usare un numero di Chiamata veloce non programmato.	Impostare il numero di Chiamata veloce. (Consultare <i>Memorizzazione dei numeri di Chiamata veloce</i> a pagina 44.)
Perif. inutiliz. Scollegare la periferica USB.	Un dispositivo USB o un'unità di memoria Flash USB non supportati sono stati collegati all'interfaccia diretta USB. (Per maggiori informazioni, visitare il sito Web http://solutions.brother.com .)	Scollegare il dispositivo dall'interfaccia diretta USB.
Scollegamento	Il chiamante o l'apparecchio del chiamante ha interrotto la chiamata.	Provare nuovamente a inviare o a ricevere.

Messaggio di errore	Causa	Azione correttiva
Stampa solo Nero	<p>Una o più cartucce di inchiostro a colori sono esaurite.</p> <p>Durante la visualizzazione di questo messaggio sul display, ogni operazione viene eseguita come segue:</p> <ul style="list-style-type: none"> ■ Stampa <p>Facendo clic su Scala di grigi nella scheda Avanzate del driver di stampa è possibile utilizzare l'apparecchio come stampante in bianco e nero per circa quattro settimane, a seconda del numero di pagine stampate.</p> ■ Copia <p>Se il tipo di carta è impostato su Carta normale o Carta ink jet è possibile eseguire copie in bianco e nero.</p> ■ Invio di fax <p>Se il tipo di carta è impostato su Carta normale, Carta ink jet o Acetato l'apparecchio riceve e stampa i fax in bianco e nero.</p> <p>Se un apparecchio trasmittente deve inviare un fax a colori, l'apparecchio richiede la trasmissione in bianco e nero durante la procedura di "handshake".</p> <p>Se il tipo di carta è impostato su Altro lucido o Brother BP71, l'apparecchio interrompe tutte le operazioni di stampa. Se si scollega l'apparecchio o si rimuove la cartuccia di inchiostro esaurita, non è possibile utilizzare l'apparecchio finché non si inserisce una cartuccia di inchiostro nuova.</p> 	Sostituire le cartucce di inchiostro vuote. (Consultare <i>Sostituzione delle cartucce di inchiostro</i> a pagina 103.)
Temp. bassa	Le testine di stampa sono troppo fredde.	Attendere che l'apparecchio si riscaldi.
Temperatura alta	Le testine di stampa si sono surriscaldate.	Attendere che l'apparecchio si raffreddi.

Trasferimento dei fax o del Rapporto registro fax

Se il display visualizza:

Impos. pul. XX

Impos. Iniz. XX

Impos. stamp. XX

Impos. Scan. XX

Si raccomanda di trasferire i fax sul un altro apparecchio. (Consultare *Trasferimento dei fax a un altro apparecchio* a pagina 99.)

È possibile inoltre trasferire il Rapporto registro fax per verificare se vi sono fax da trasferire. (Consultare *Trasferimento del Rapporto registro fax a un altro apparecchio* a pagina 99.)

Nota

Se il display dell'apparecchio visualizza un messaggio di errore, una volta trasferiti i fax, scollegare l'apparecchio dall'alimentazione per diversi minuti, quindi ricollegarlo.

Trasferimento dei fax a un altro apparecchio

Se non è stato impostato l'Identificativo, non è possibile attivare la modalità di trasferimento fax. (Consultare *Immettere le informazioni personali (identificativo)* nella Guida di installazione rapida.)

- 1 Premere **Menu, 9, 0, 1**.
- 2 Effettuare una delle seguenti operazioni:
 - Se sul display è visualizzato *Non ci sono dati, non vi sono fax nella memoria dell'apparecchio*. Premere **Stop/Uscita**.
 - Se il display visualizza *Inserire N. Fax*, inserire il numero di fax al quale inoltrare i fax.
- 3 Premere **Inizio Mono**.

Trasferimento del Rapporto registro fax a un altro apparecchio

Se non è stato impostato l'Identificativo, non è possibile attivare la modalità di trasferimento fax. (Consultare *Immettere le informazioni personali (identificativo)* nella Guida di installazione rapida.)

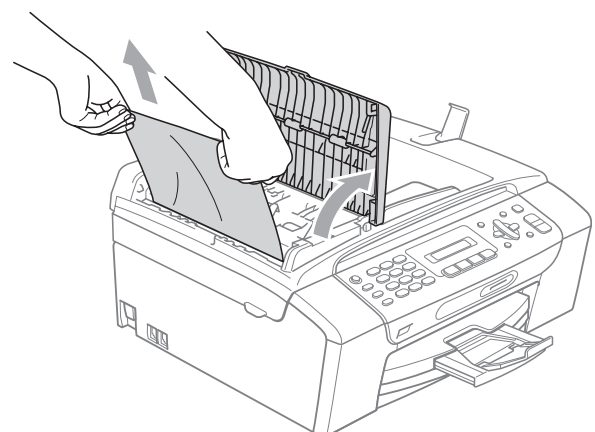
- 1 Premere **Menu 9, 0, 2**.
- 2 Immettere il numero di fax al quale verrà inoltrato il Rapporto registro fax.
- 3 Premere **Inizio Mono**.

Inceppamento carta (solo per i modelli MFC-290C e MFC-297C)

È possibile che i documenti si inceppino nell'unità dell'alimentatore automatico se non sono inseriti o alimentati correttamente o se sono troppo lunghi. Seguire la procedura seguente per eliminare un inceppamento carta.

Documento inceppato nella parte superiore dell'alimentatore automatico

- 1 Rimuovere prima la carta non inceppata dall'alimentatore automatico.
- 2 Aprire il coperchio dell'alimentatore automatico.
- 3 Tirare il documento inceppato verso l'alto e a sinistra.



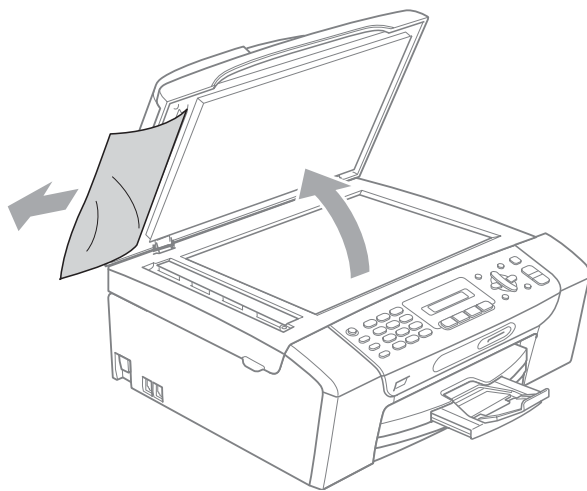
- 4 Chiudere il coperchio dell'alimentatore automatico.
- 5 Premere **Stop/Uscita**.

Nota

Per evitare futuri inceppamenti della carta, chiudere correttamente il coperchio dell'alimentatore premendolo delicatamente nella parte centrale.

Documento inceppato all'interno dell'alimentatore automatico

- 1 Rimuovere prima la carta non inceppata dall'alimentatore automatico.
- 2 Sollevare il coperchio documenti.
- 3 Tirare il documento inceppato verso sinistra.

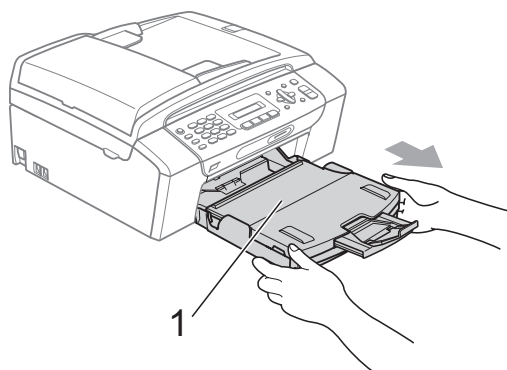


- 4 Chiudere il coperchio documenti.
- 5 Premere **Stop/Uscita**.

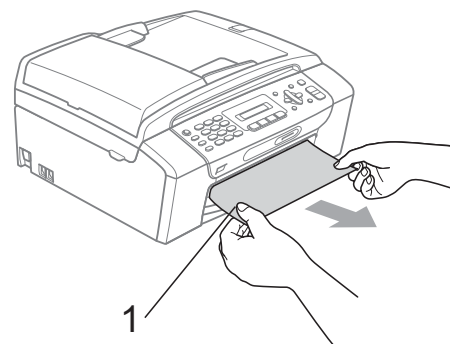
Inceppamento stampante o inceppamento carta

Rimuovere la carta inceppata come indicato in base al punto di inceppamento nell'apparecchio. Aprire e chiudere il coperchio dello scanner per eliminare l'errore.

- 1 Estrarre il vassoio carta (1) dall'apparecchio.



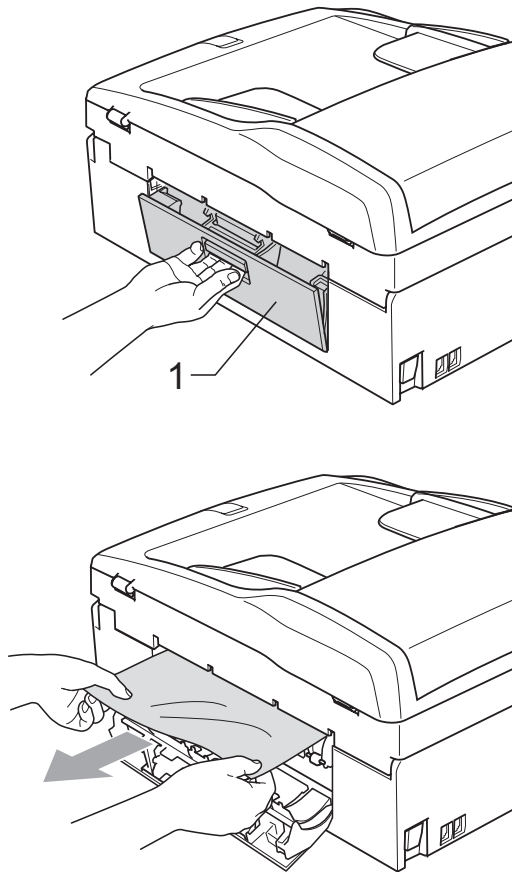
- 2 Rimuovere la carta inceppata (1) e premere **Stop/Uscita**.



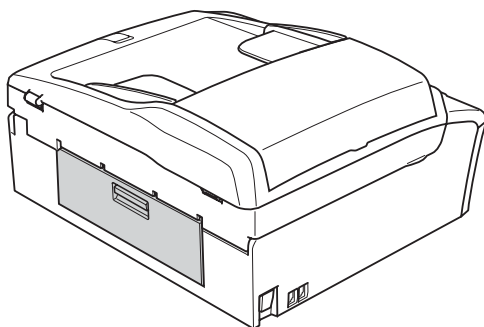
- 3 Reimpostare l'apparecchio sollevando il coperchio dello scanner dalla parte anteriore dell'apparecchio, quindi richiuderlo.

- Se non è possibile rimuovere la carta inceppata dal lato anteriore dell'apparecchio o il messaggio di errore viene ancora visualizzato sul display dopo avere eliminato la carta inceppata, passare al punto successivo.

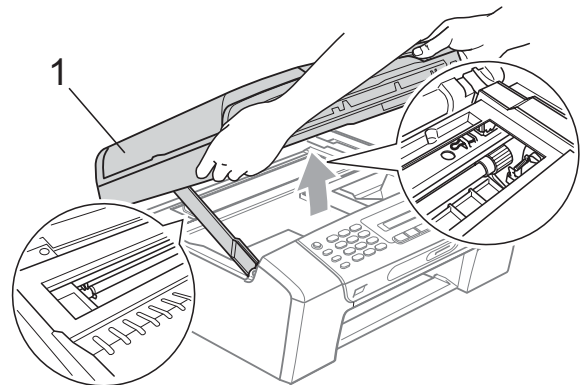
- 4 Aprire il Coperchio carta inceppata sul retro dell'apparecchio. Estrarre la carta inceppata (1) dall'apparecchio.



- 5 Chiudere il Coperchio carta inceppata. Controllare che il coperchio sia posizionato correttamente.



- 6 Con entrambe le mani, utilizzare le linguette in plastica, poste ai lati dell'apparecchio, per sollevare il coperchio dello scanner (1) fino a farlo scattare nella posizione di apertura. Controllare che non sia rimasta carta inceppata all'interno dell'apparecchio. Controllare entrambe le estremità del carrello di stampa.

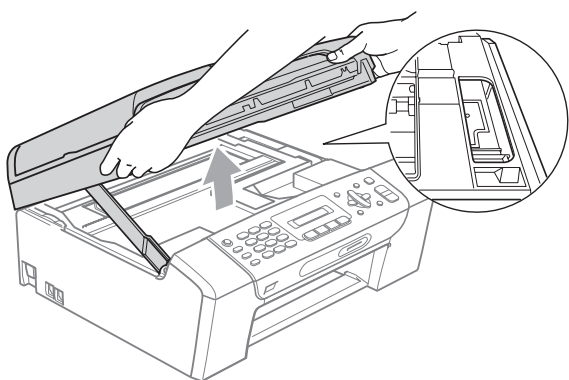


! ATTENZIONE

Prima di scollegare l'apparecchio dall'alimentazione, è possibile trasferire i fax memorizzati nella memoria del PC o su un altro apparecchio fax in modo da non perdere eventuali messaggi importanti. (Consultare *Trasferimento dei fax o del Rapporto registro fax* a pagina 99.)

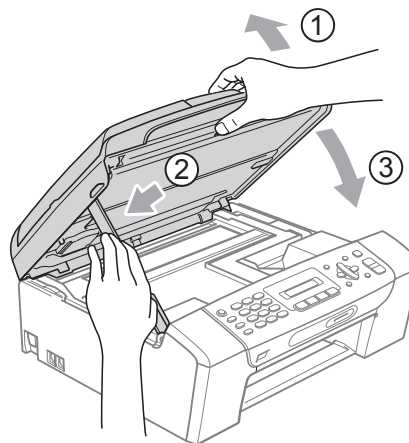
Nota

- Se la carta è inceppata sotto le testine di stampa, scollegare l'apparecchio dall'alimentazione, quindi spostare le testine di stampa per estrarre la carta.
- Si la tête d'impression s'est arrêtée dans le coin droit, comme sur l'illustration, vous ne pourrez pas la déplacer. Tenere premuto **Stop/Uscita** finché la testina di stampa non si sposta al centro. Scollegare quindi l'apparecchio dall'alimentazione ed estrarre la carta.



- Se la pelle o gli indumenti si macchiano con l'inchiostro, lavare immediatamente con sapone o detergente.

- 7 Sollevare il coperchio dello scanner per togliere il blocco (1). Abbassare delicatamente il supporto del coperchio dello scanner (2) e chiudere il coperchio dello scanner (3) con entrambe le mani.

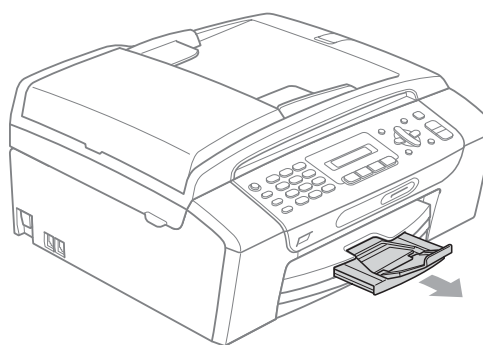


- 8 Inserire correttamente il vassoio carta nell'apparecchio. Tenendo in posizione il vassoio carta, estrarre il supporto carta fino a farlo scattare e aprire il supporto ribaltabile carta.



Nota

Accertarsi di estrarre il supporto carta fino a farlo scattare in posizione.



Manutenzione ordinaria

Sostituzione delle cartucce di inchiostro

L'apparecchio è dotato di un sensore ottico. Il sensore ottico verifica automaticamente il livello di inchiostro di ciascuna delle 4 cartucce. Quando l'apparecchio rileva che una cartuccia sta per esaurirsi, il display dell'apparecchio visualizza un messaggio di avviso.

Il display informa se l'inchiostro nella cartuccia sta per esaurirsi o se la cartuccia deve essere sostituita. Seguire le istruzioni sul display per sostituire le cartucce di inchiostro nell'ordine corretto.

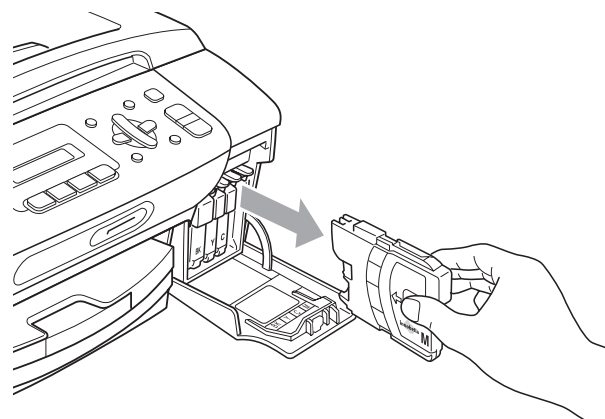
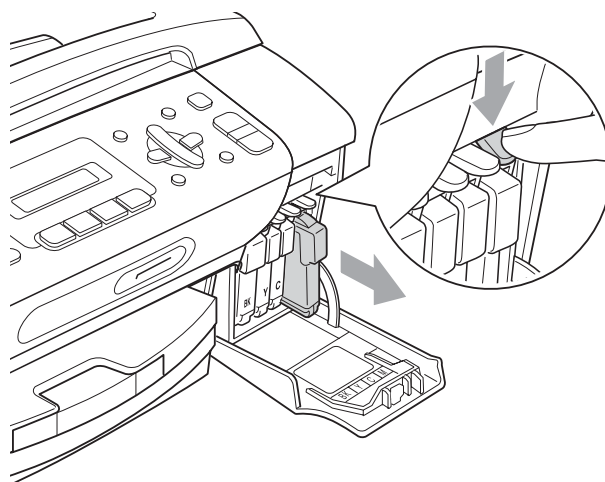
Sebbene l'apparecchio informi che la cartuccia di inchiostro è esaurita, rimane sempre una piccola quantità di inchiostro all'interno di essa. È necessario che vi sia dell'inchiostro nella cartuccia per evitare che l'aria si secchi e che il gruppo delle testine di stampa venga danneggiato.



ATTENZIONE

Gli apparecchi multifunzione Brother sono studiati per funzionare con inchiostri di una particolare specifica e per fornire prestazioni e affidabilità ottimali quando utilizzati con cartucce di inchiostro Brother originali. Brother non può garantire tali prestazioni e affidabilità ottimali se vengono utilizzati inchiostri o cartucce di inchiostro di diversa specifica. Per questo motivo, Brother consiglia di non utilizzare per questo apparecchio cartucce diverse dalle originali Brother e di non rigenerare le cartucce vecchie con inchiostro proveniente da altre fonti. Nel caso in cui le testine di stampa o altre parti dell'apparecchio risultassero danneggiate dall'uso di altre marche di inchiostro o cartucce d'inchiostro, qualsiasi riparazione necessaria non sarà coperta dalla garanzia.

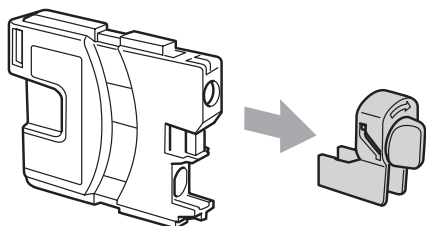
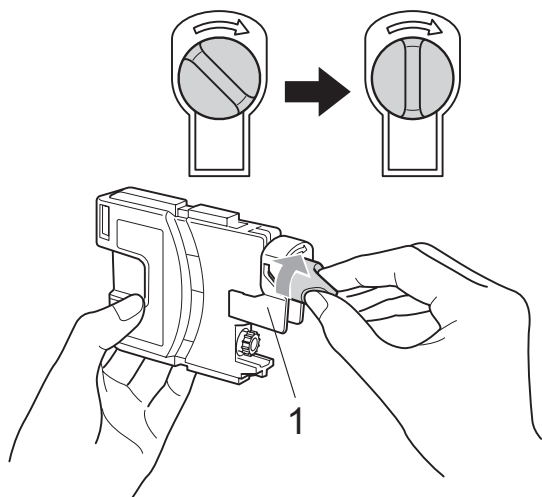
- 1 Aprire il coperchio cartuccia. Se una o più cartucce sono esaurite, ad esempio quella del nero, il display visualizza *Impos. stampare e Sost. ink. XX.*
- 2 Spingere la leva di sblocco come mostrato in figura per rilasciare la cartuccia di inchiostro indicata sul display. Rimuovere la cartuccia dall'apparecchio.



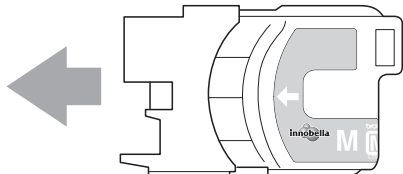
- 3 Aprire la busta contenente la nuova cartuccia di inchiostro del colore corrispondente a quello visualizzato sul display ed estrarre la cartuccia.

B

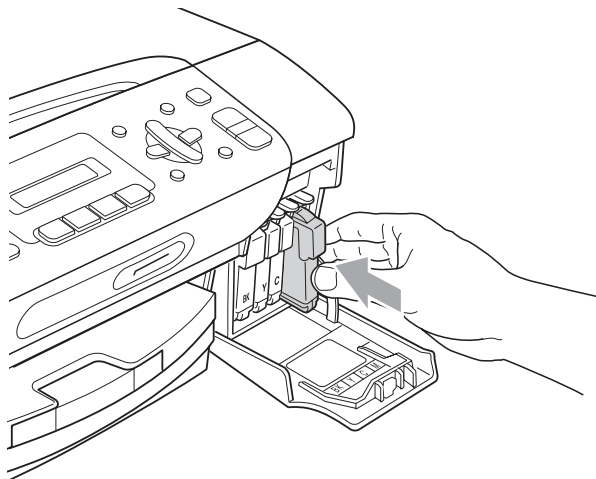
- 4 Ruotare la manopola verde sul coperchio di protezione giallo in senso orario finché non scatta per rilasciare la chiusura sottovuoto, quindi rimuovere il coperchio (1).



- 5 A ogni colore è assegnata una posizione ben precisa. Inserire la cartuccia di inchiostro nella direzione indicata dalla freccia posta sull'etichetta.



- 6 Premere delicatamente la cartuccia di inchiostro finché non scatta in posizione, quindi chiudere il coperchio cartuccia.



- 7 L'apparecchio reimposta automaticamente il sensore ottico.



Nota

- Se è stata sostituita una cartuccia di inchiostro, ad esempio quella del Nero, il display richiederà di verificare che la cartuccia sia completamente nuova (Sostituito Nero?). Per ogni nuova cartuccia installata, premere **1** (Sì) per reimpostare automaticamente il sensore ottico per quel colore. Se la cartuccia di inchiostro installata non è nuova, accertarsi di premere **2** (No).
- Se, dopo avere installato le cartucce di inchiostro, sul display viene visualizzato **Ness. Cartuccia 0**
Impos. rilevare, controllare che le cartucce siano installate correttamente.



AVVERTENZA

Se l'inchiostro dovesse venire a contatto con gli occhi, lavarli immediatamente con acqua e, se necessario, chiamare un medico.

! ATTENZIONE

NON rimuovere le cartucce di inchiostro se non si devono sostituire. Rimuovendole è possibile che si riduca la quantità di inchiostro e l'apparecchio non sarà più in grado di calcolare la quantità di inchiostro rimasta nella cartuccia.

NON toccare gli alloggiamenti per l'inserimento delle cartucce. In caso contrario, è possibile macchiarsi di inchiostro.

Se la pelle o gli indumenti si macchiano con l'inchiostro, lavare immediatamente con sapone o detergente.

Se si mischiano i colori installando una cartuccia di inchiostro nella posizione errata, pulire la testina di stampa varie volte dopo avere installato la cartuccia nella posizione corretta.

Una volta aperta, installare la cartuccia di inchiostro nell'apparecchio e usarla entro sei mesi dall'installazione. Usare le cartucce non ancora aperte entro la data di scadenza indicata sull'involucro.

NON smontare o manomettere la cartuccia di inchiostro per evitare fuoriuscite di inchiostro.

Pulizia della parte esterna dell'apparecchio

! ATTENZIONE

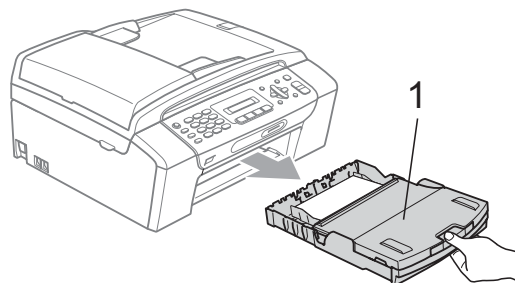
Utilizzare detergenti neutri. La pulizia con liquidi volatili, come ad esempio solvente o benzina, danneggerà la superficie esterna dell'apparecchio.

NON utilizzare prodotti detergenti contenenti ammoniaca.

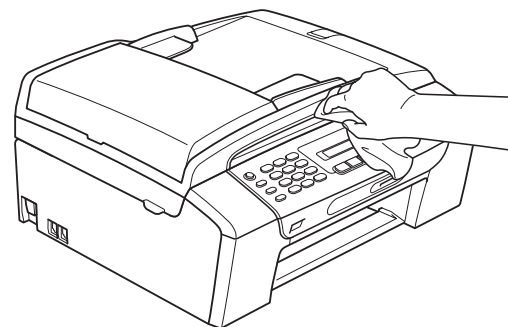
NON utilizzare alcol isopropilico per pulire il pannello dei comandi. Potrebbe provocare la rottura del pannello.

Pulire la parte esterna dell'apparecchio nel modo seguente:

- 1 Estrarre completamente il vassoio carta (1) dall'apparecchio.

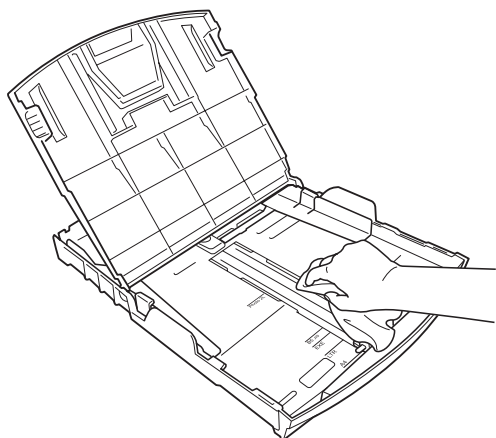


- 2 Utilizzare un panno morbido per rimuovere la polvere dalla parte esterna dell'apparecchio.



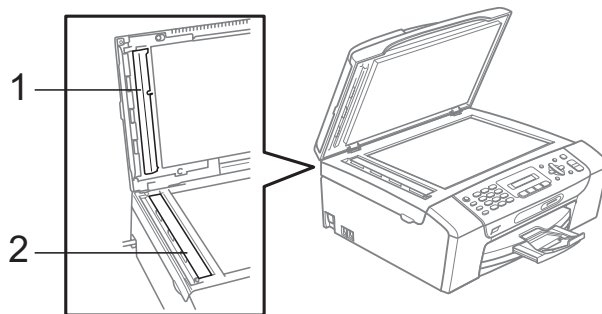
- 3 Sollevare il coperchio del vassoio carta e rimuovere eventuali oggetti rimasti impigliati nel vassoio carta.

- 4 Utilizzare un panno morbido per rimuovere la polvere dalla parte interna ed esterna del vassoio carta.



- 5 Chiudere il coperchio del vassoio carta e inserire correttamente il vassoio carta nell'apparecchio.

- 2 (solo MFC-290C e MFC-297C)
Nell'alimentatore automatico, pulire la pellicola bianca (1) e la striscia di vetro (2) con un panno morbido privo di sfilacciature, inumidito con un detergente non infiammabile per vetro.

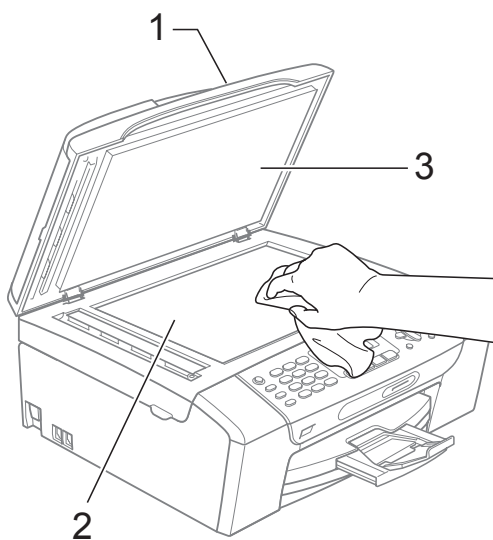


Nota

Oltre a pulire il piano dello scanner e la striscia di vetro con un detergente non infiammabile per vetro, fare scorrere la punta delle dita sul piano dello scanner e sulla striscia di vetro per verificare che sia pulita. Se si nota la presenza di sporcizia o residui, pulire di nuovo il piano dello scanner e la striscia di vetro concentrandosi sull'area interessata. Potrebbe essere necessario ripetere la pulizia tre o quattro volte. Per verificare il grado di pulizia, effettuare una copia dopo ogni passaggio.

Pulizia del piano dello scanner

- 1 Sollevare il coperchio documenti (1). Pulire il piano dello scanner (2) e la plastica bianca (3) con un panno morbido privo di sfilacciature, inumidito con un detergente non infiammabile per vetro.



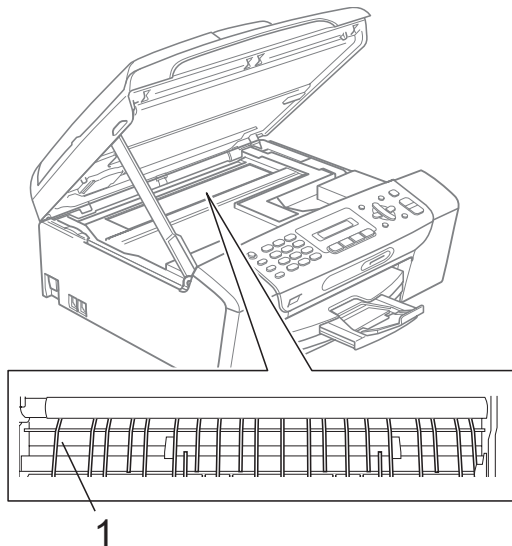
Pulizia della piastra dell'apparecchio



AVVERTENZA

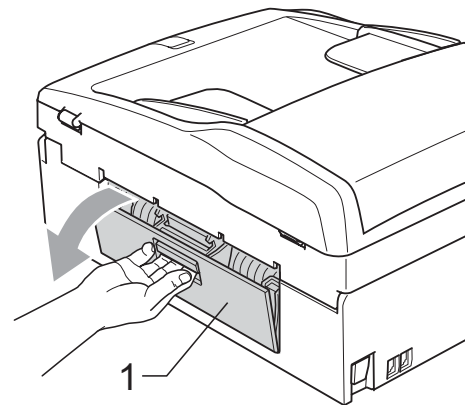
Controllare di aver scollegato l'apparecchio dalla presa elettrica prima di pulire la piastra della stampante.

- 1 Sollevare il coperchio dello scanner fino a farlo scattare nella posizione di apertura.
- 2 Pulire la piastra della stampante dell'apparecchio (1).

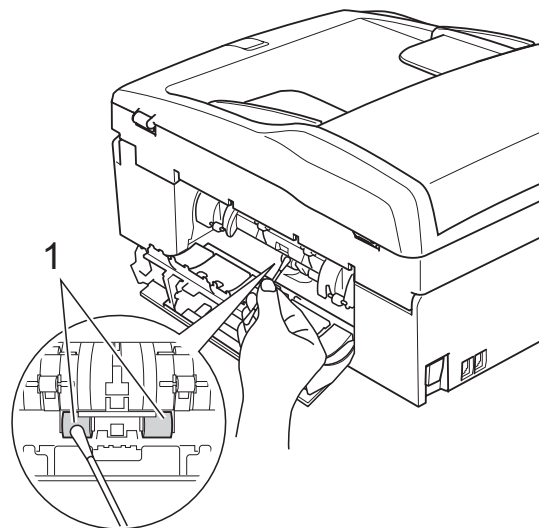


Pulizia del rullo di scorrimento carta

- 1 Estrarre il vassoio carta dall'apparecchio.
- 2 Scollegare innanzitutto il cavo della linea telefonica, quindi scollegare l'apparecchio dalla presa elettrica e aprire il Coperchio carta inceppata (1) sul lato posteriore dell'apparecchio.



- 3 Pulire il rullo di scorrimento carta (1) con un batuffolo di cotone imbevuto di alcol isopropilico.



- 4 Chiudere il Coperchio carta inceppata. Controllare che il coperchio sia posizionato correttamente.
- 5 Inserire correttamente il vassoio carta nell'apparecchio.
- 6 Collegare nuovamente il cavo di alimentazione.

B

Pulizia delle testine di stampa

Al fine di mantenere una buona qualità di stampa, l'apparecchio pulisce automaticamente le testine di stampa. Se si verifica un problema di qualità di stampa, è possibile avviare il processo di pulizia manualmente.

Pulire le testine di stampa e le cartucce di inchiostro se appare una riga orizzontale o testo vuoto nel testo o sulle immagini delle pagine stampate. È possibile effettuare la pulizia solo del Nero, di tre colori alla volta (Giallo/Ciano/Magenta) o di tutti e quattro i colori contemporaneamente.

La pulizia delle testine di stampa consuma inchiostro. La pulizia troppo frequente costituisce uno spreco di inchiostro.

! ATTENZIONE

NON toccare le testine di stampa. Toccando le testine di stampa si rischia di danneggiarle in modo permanente e invalidarne la garanzia.

- 1 Premere **Menu**, **7**, **2**.
- 2 Premere **▲** o **▼** per selezionare **Nero**, **Colore** o **Tutto**. Premere **OK**. L'apparecchio esegue la pulizia delle testine di stampa. Al termine della pulizia, l'apparecchio torna automaticamente in modalità standby.

Nota

Se la qualità di stampa non migliora dopo avere effettuato cinque cicli di pulizia delle testine di stampa, provare a installare una nuova cartuccia originale Brother per ogni colore che presenta problemi. Provare a pulire nuovamente le testine di stampa per cinque ulteriori cicli. Se la stampa non è migliorata, rivolgersi al proprio rivenditore Brother.

Controllo della qualità di stampa

Se i colori e il testo della stampa appaiono sbiaditi o presentano strisce, è possibile che alcuni ugelli siano ostruiti. È possibile controllare lo schema di verifica ugelli stampando il foglio di verifica della qualità di stampa.

- 1 Premere **Menu**, **7**, **1**.
- 2 Premere **▲** o **▼** per selezionare **Qual.di stampa**. Premere **OK**.
- 3 Premere **Inizio Colore**. L'apparecchio inizia a stampare il foglio di verifica della qualità di stampa.
- 4 Controllare la qualità dei quattro blocchi di colore stampati sul foglio.

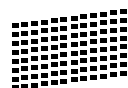
Qualità OK?

1.Sì 2.No

- 5 Effettuare una delle seguenti operazioni:
 - Se tutte le linee sono chiare e visibili, premere **1** per selezionare **Sì** e passare al punto 9.
 - Se si nota l'assenza di alcuni tratti, come illustrato di seguito, premere **2** per selezionare **No**.

OK

Scadente



- 6 Per il nero e per i tre colori, il messaggio sul display chiede di confermare se la qualità di stampa è soddisfacente.

Nero OK?

1.Sì 2.No

Premere **1** (Sì) o **2** (No).

- 7 Il messaggio sul display chiede se si desidera eseguire la pulizia.

Inizio pulizia

1.Sì 2.No

Premere **1** (Sì).
L'apparecchio esegue la pulizia delle testine di stampa.

- 8 Al termine della pulizia, premere **Inizio Colore**.
L'apparecchio stampa nuovamente il foglio di verifica della qualità di stampa e poi torna al punto 4.

- 9 Premere **Stop/Uscita**.
Se si ripete questa procedura almeno cinque volte e la qualità di stampa continua a essere scadente, sostituire la cartuccia di inchiostro del colore che mostra problemi.
Una volta sostituita la cartuccia di inchiostro, controllare la qualità di stampa. Se il problema persiste, ripetere per almeno cinque volte le procedure di pulizia e di controllo stampa per la nuova cartuccia. Se continua a mancare inchiostro, contattare il proprio rivenditore Brother.

! ATTENZIONE

NON toccare le testine di stampa.
Toccano le testine di stampa si rischia di danneggiarle in modo permanente e invalidarne la garanzia.

Nota



In caso di ostruzione di un ugello delle testine di stampa, la prova di stampa avrà l'aspetto seguente.



Una volta effettuata la pulizia dell'ugello delle testine di stampa, la stampa non presenterà più righe orizzontali.

Verifica dell'allineamento di stampa

Potrebbe essere necessario regolare l'allineamento di stampa dopo avere trasportato l'apparecchio se il testo stampato appare sfocato o le immagini appaiono sbiadite.

- 1 Premere **Menu**, **7**, **1**.
- 2 Premere **▲** o **▼** per selezionare **Allineamento**.
Premere **OK**.
- 3 Premere **Inizio Mono** o **Inizio Colore**.
L'apparecchio inizia a stampare la pagina di verifica dell'allineamento.
- 4 Verificare le prove di stampa a 600 dpi e a 1200 dpi per vedere se il numero 5 corrisponde al numero 0.

Allineamento OK?

1.Sì 2.No

- Se gli esempi numero 5 delle prove di stampa a 600 dpi e a 1200 dpi indicano la corrispondenza migliore, premere **1** (Sì) per terminare la verifica dell'allineamento e passare al punto 7.

- Se un altro numero di prova di stampa risulta più simile per 600 dpi o 1200 dpi, premere **2** (No) per selezionarlo.

- 5 Per 600 dpi, premere il numero di prova di stampa più simile all'esempio numero 0 (1-8).

Regol. 600dpi

Selez. num. test5

- 6 Per 1200 dpi, premere il numero di prova di stampa più simile all'esempio numero 0 (1-8).

Regol. 1200dpi

Selez. num. test5

- 7 Premere **Stop/Uscita**.

Controllo del livello di inchiostro

È possibile verificare l'inchiostro rimasto nella cartuccia.

- 1 Premere **Menu**, **7**, **3**.
- 2 Il display visualizza il livello di inchiostro.
- 3 Premere ▲ o ▼ per selezionare il colore da controllare.
- 4 Premere **Stop/Uscita**.



Nota

È possibile verificare il livello di inchiostro dal computer. (Consultare *Stampa* per Windows® o *Stampa e Invio di fax* per Macintosh® nella Guida software dell'utente su CD-ROM.)

Informazioni sull'apparecchio

Controllo del numero seriale

È possibile visualizzare sul display il numero seriale dell'apparecchio.

- 1 Premere **Menu**, **6**, **1**.

1.N. di Serie

XXXXXXXX

- 2 Premere **Stop/Uscita**.

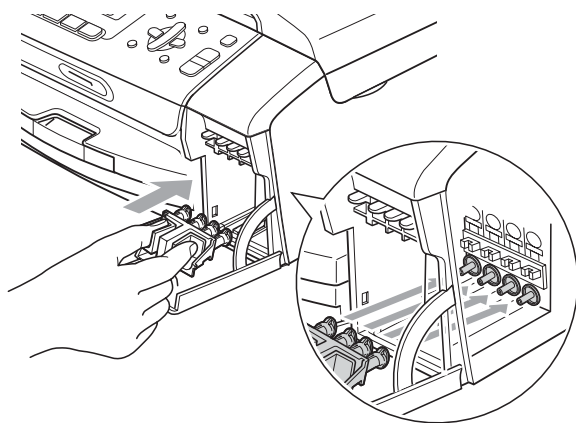
Imballaggio e spedizione dell'apparecchio

Ogni volta che si trasporta l'apparecchio, è essenziale riporlo nell'imballaggio originale fornito con l'apparecchio stesso. Seguire le istruzioni riportate di seguito per imballare correttamente l'apparecchio. I danni causati all'apparecchio durante il trasporto non sono coperti dalla garanzia.

! ATTENZIONE

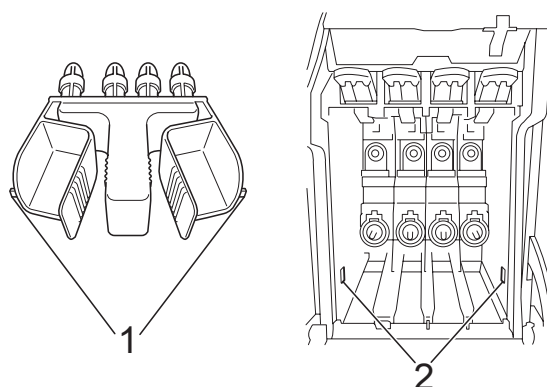
È importante permettere all'apparecchio di "parcheggiare" la testina dopo un lavoro di stampa. Prima di scollegare l'alimentazione, accertarsi che non si sentano rumori di tipo meccanico provenienti dall'apparecchio. Se non si permette all'apparecchio di completare questo processo di "parcheggio", è possibile che si verifichino problemi di stampa e danni alle testine.

- 1 Aprire il coperchio cartuccia.
- 2 Spingere la leva di sblocco per rilasciare la cartuccia di inchiostro ed estrarre le cartucce di inchiostro. (Consultare *Sostituzione delle cartucce di inchiostro* a pagina 103.)
- 3 Installare la parte verde di protezione, quindi chiudere il coperchio cartuccia.



! ATTENZIONE

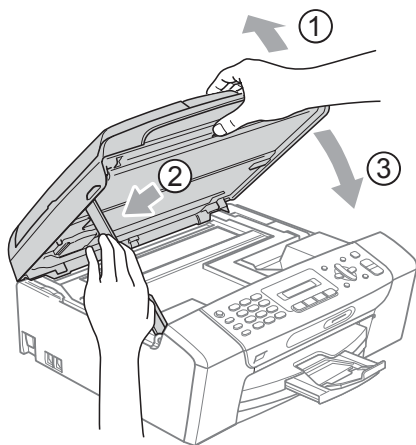
Accertarsi che le linguette di plastica su entrambi i lati della parte di protezione verde (1) siano scattate saldamente in posizione (2).



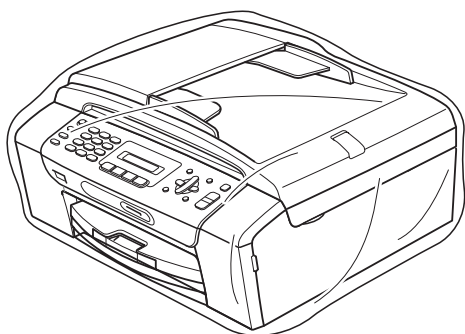
Se non si trova la parte verde di protezione, NON rimuovere le cartucce di inchiostro prima della spedizione. È essenziale spedire l'apparecchio con la parte verde di protezione o con le cartucce di inchiostro già montate. Se si spedisce l'apparecchio senza proteggere le cartucce è possibile che lo si danneggi e se ne invalidi la garanzia.

- 4 Scollegare l'apparecchio dalla presa telefonica a muro e rimuovere il cavo telefonico dall'apparecchio.
- 5 Scollegare l'apparecchio dalla presa elettrica.
- 6 Con entrambe le mani, utilizzare le linguette in plastica, poste ai lati dell'apparecchio, per sollevare il coperchio dello scanner fino a farlo scattare nella posizione di apertura. Quindi, scollegare il cavo di interfaccia dall'apparecchio, se collegato.

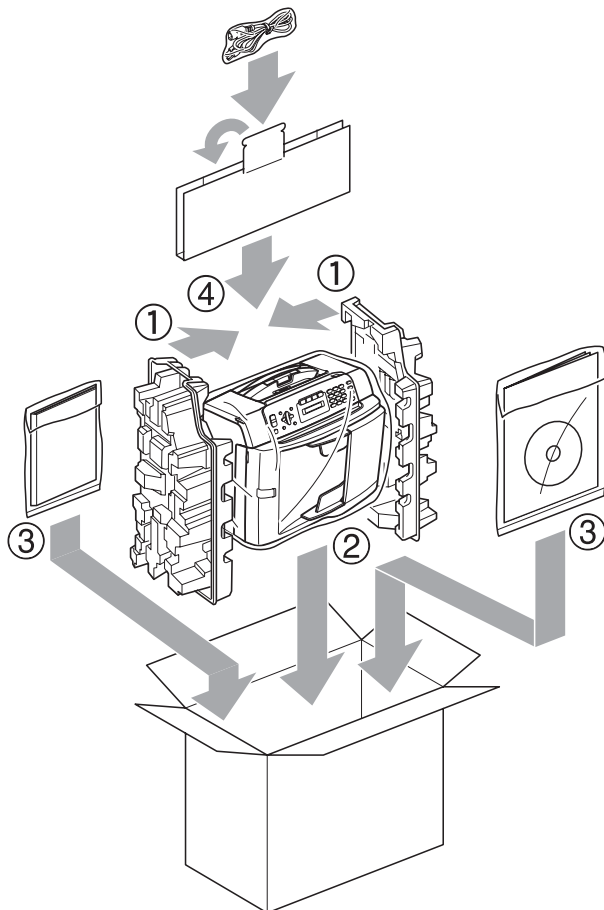
- 7** Sollevare il coperchio dello scanner per togliere il blocco (1). Spingere delicatamente il supporto del coperchio dello scanner (2) e chiudere il coperchio (3).



- 8** Avvolgere l'apparecchio nell'involucro di plastica e confezionarlo nell'imballaggio originale.



- 9** Imballare i materiali stampati nella scatola originale come indicato di seguito. Non imballare le cartucce di inchiostro usate nella scatola.



- 10** Chiudere la scatola e sigillarla con nastro adesivo.

Programmazione a schermo

Questo apparecchio è stato progettato per garantire un funzionamento semplice delle sue operazioni grazie alla programmazione a schermo attraverso i tasti del menu. Questo tipo di programmazione risulta facile e intuitiva e consente all'utente di sfruttare al massimo tutte le possibilità dell'apparecchio.

Poiché la programmazione avviene tramite il display, sono state create apposite istruzioni a schermo per guidare l'utente passo dopo passo nella programmazione dell'apparecchio. Basta seguire le istruzioni per la selezione dei menu e le opzioni di programmazione.

Tabella Menu

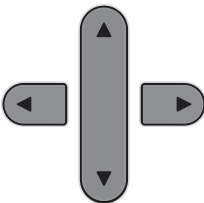






È possibile programmare l'apparecchio mediante la tabella Menu che comincia a pagina 115. In queste pagine sono elencate le selezioni dei menu e le opzioni disponibili.

Premere **Menu** seguito dai numeri di menu per programmare l'apparecchio.

Memorizzazione

Anche in caso di interruzione di corrente, le impostazioni dei menu non andranno perse perchè sono memorizzate in modo permanente. Le impostazioni provvisorie (quali Contrasto, modalità Overseas, ecc.) andranno perse. Potrebbe essere necessario reimpostare la data e l'ora.

Tasti del menu

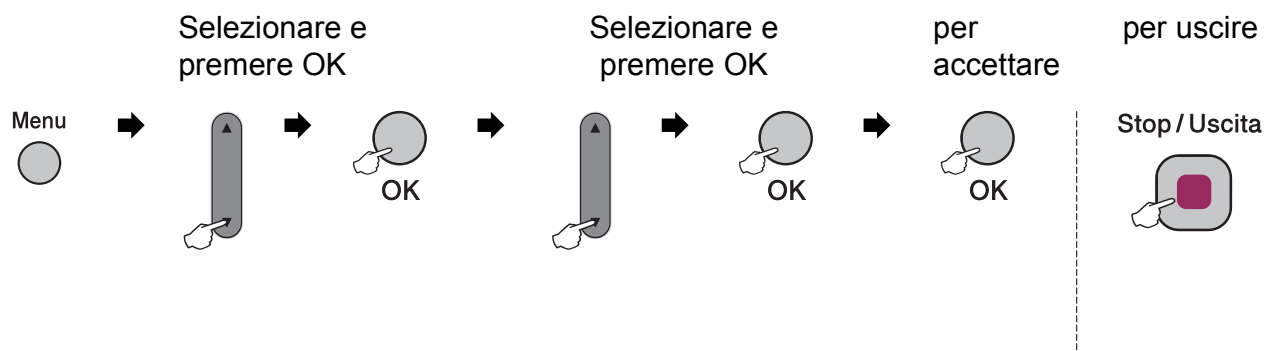
	
Menu 	Accede al menu.
 OK	Passa al livello successivo del menu. Accetta un'opzione.
 Cancella / Indietro	Torna al livello precedente del menu. Elimina una lettera inserita per errore quando occorre immettere del testo nell'apparecchio.
	Scorre il livello corrente del menu.
	Torna al livello precedente del menu.
Stop / Uscita 	Esce dal menu.


Per accedere alla modalità menu:

- 1 Premere **Menu**.
 - 2 Selezionare un'opzione.
 - Premere **1** per il menu Impostazioni generali.
 - Premere **2** per il menu Fax.
 - Premere **3** per il menu Copia.
 - •
•
 - Premere **0** per l'Impostazione iniziale.
- È possibile scorrere più rapidamente ogni livello del menu premendo ▲ o ▼ per la direzione desiderata.
- 3 Premere **OK** quando l'opzione richiesta viene visualizzata sul display. Sul display verrà quindi visualizzato il livello successivo del menu.
 - 4 Premere ▲ o ▼ per scorrere le opzioni di menu successive.
 - 5 Premere **OK**. Al termine dell'impostazione di un'opzione, il display visualizzerà *Accettato*.
 - 6 Premere **Stop/Uscita**.

Tabella Menu

Queste pagine aiutano a comprendere le selezioni dei menu e le opzioni disponibili nei programmi dell'apparecchio. Le impostazioni di fabbrica sono riportate in grassetto con un asterisco.





Menu principale	Menu secondario	Selezioni menu	Opzioni	Descrizioni	Pagina
1. Setup generale	1. Modalità timer	—	0 Sec 30 Sec. 1 Min 2 Min.* 5 Min. No	Imposta l'intervallo di tempo per il ripristino della modalità Fax.	20
	2. Tipo carta	—	Carta normale* Carta ink jet Brother BP71 Altro lucido Acetato	Imposta il tipo di carta per il vassoio.	21
	3. Formato carta	—	A4* A5 10x15cm Letter Legal	Imposta il formato della carta per il vassoio.	21
 Le impostazioni di fabbrica sono riportate in grassetto con un asterisco.					


Menu principale	Menu secondario	Selezioni menu	Opzioni	Descrizioni	Pagina
1. Setup generale (Segue)	4. Volume	1. Squillo	No Basso Med* Alto	Regola il volume della suoneria.	21
		2. Segn. acustico	No Basso* Medio Alto	Regola il volume del segnale acustico.	21
		3. Diffusore	No Basso Med* Alto	Regola il volume del diffusore.	22
	5. Autom. giorno	—	Si* No	Imposta automaticamente l'ora legale estiva.	22
	6. Imp. risp. ener.	—	Ricez. Fax: Si* Ricez. Fax: No	Personalizza il tasto Risparmio energetico in modo da non ricevere fax in modalità Risparmio energetico.	20
	7. Contrasto LCD	—	Chiaro Scuoro*	Regola il contrasto del display.	22
	8. Modalità risp.	—	1 Min. 2 Min. 3 Min. 5 Min. 10 Min.* 30 Min. 60 Min.	È possibile selezionare per quanto tempo l'apparecchio non deve essere in uso prima di passare in Modalità risp.	22



Le impostazioni di fabbrica sono riportate in grassetto con un asterisco.

Menu principale	Menu secondario	Selezioni menu	Opzioni	Descrizioni	Pagina
2. Fax	1. Imp. ricezione (solo in modalità Fax)	1. Numero squilli	00 01 02* 03 04 05	Imposta il numero di squilli prima che l'apparecchio risponda in modalità Solo Fax o Fax/Tel.	34
		2. N. squilli F/T	20Sec. 30Sec.* 40Sec. 70Sec.	Imposta il numero di squilli F/T (doppio squillo) in modalità Fax/Tel.	34
		3. Riconos. fax	Si* No	Consente la ricezione di messaggi fax senza premere Inizio .	35
		4. Codice remoto	Si* (*51, #51) No	È possibile rispondere a tutte le chiamate da un telefono in derivazione o esterno e usare i codici per attivare o disattivare l'apparecchio. Questi codici possono essere personalizzati.	41
		5. Auto riduzione	Si* No	Riduce le dimensioni dei fax in arrivo.	35
	2. Imp. trasmiss (solo in modalità Fax)	1. Contrasto	Auto* Chiaro Scuro	Modifica il rapporto chiaro/scuro dei fax inviati.	29
		2. Risoluz. Fax	Standard* Fine S. Fine Foto	Imposta la risoluzione predefinita dei fax in uscita.	29
		3. TX tempo reale	Prossimo fax Si No*	Invia un fax senza utilizzare la memoria.	30
		4. Modo overseas	Si No*	In caso di problemi nell'inviare i fax all'estero, attivare questa funzione.	31
		0. Formato scan.	A4* Letter	Adatta l'area di scansione del piano dello scanner al formato del documento.	27
 Le impostazioni di fabbrica sono riportate in grassetto con un asterisco.					


Menu principale	Menu secondario	Selezioni menu	Opzioni	Descrizioni	Pagina	
2. Fax (Segue)	3. Imp. Rapporto	1. Rapporto trasm	Si Si+Immagine No* No+Immagine	Stabilisce l'impostazione iniziale per il Rapporto di verifica della trasmissione e il Registro fax.	46	
		2. Tempo giornale	No Ogni 50 fax* Ogni 6 ore Ogni 12 ore Ogni 24 ore Ogni 2 giorni Ogni 7 giorni		46	
	4. Canc. operaz.	—	—	Controlla quali operazioni sono presenti nella memoria e consente di annullare le operazioni selezionate.	28	
	0. Varie	1. Blocco TX	—	—	Impedisce agli utenti non autorizzati di modificare le impostazioni correnti dell'apparecchio.	23
		2. Compatibilità	Normale* Base (per VoIP)	Regola l'equalizzazione per i problemi di trasmissione.	93	
		3. ID chiamante	Si* No Visualizza ID Stampa rapporto	Visualizza o stampa un elenco degli ultimi 30 ID chiamante memorizzati.	38	
3. Copia	1. Qualità	—	Veloce Normale* Alta	Seleziona la risoluzione delle copie per il tipo di documento prescelto.	52	
	2. Luminosità	—	-□□□□+ -□□□□+ -□□□□+* -□□□□+ -■□□□+	Regola la luminosità delle copie.	55	
	3. Contrasto	—	-□□□□+ -□□□□+ -□□□□+* -□□□□+ -■□□□+	Regola il contrasto delle copie.	55	
 Le impostazioni di fabbrica sono riportate in grassetto con un asterisco.						

Menu principale	Menu secondario	Selezioni menu	Opzioni	Descrizioni	Pagina
4.PhotoCapture	1.Qualità stampa	—	Normale Foto*	Seleziona la qualità di stampa.	64
	2.Tipo carta	—	Carta normale Carta ink jet Brother BP71 Altro lucido*	Seleziona la carta e il tipo di carta.	64
	3.Formato carta	—	10x15cm* 13x18cm Letter A4	Seleziona il formato di carta.	64
	4.Dim. stampa	—	8x10cm 9x13cm 10x15cm 13x18cm 15x20cm Dimensione max.*	Seleziona il formato di stampa. (visualizzato quando si seleziona A4 o Letter nel menu Formato carta.)	64
	5.Luminosità	—	-□□□□■+ -□□□■□+ -□□■□□+* -□■□□□+ -■□□□□+	Regola la luminosità.	64
	6.Contrasto	—	-□□□□■+ -□□□■□+ -□□■□□+* -□■□□□+ -■□□□□+	Regola il contrasto.	64
	7.Proporzionare	—	Si* No	Ritaglia l'immagine attorno al margine per adattarla al formato della carta o alle dimensioni della stampa. Disattivare questa funzione se si desidera stampare immagini intere o per evitare che l'immagine venga ritagliata.	65
	8.Senza bordo	—	Si* No	Espande l'area di stampa in modo che si adatti ai bordi della carta.	65
	9.Stampa data	—	Si No*	Stampa la data sulla foto.	65
 Le impostazioni di fabbrica sono riportate in grassetto con un asterisco.					

Menu principale	Menu secondario	Selezioni menu	Opzioni	Descrizioni	Pagina
4.PhotoCapture (Segue)	0.Scan to card	1.Qualità	B/N 200x100 dpi B/N 200 dpi Colori 150 dpi* Colori 300 dpi Colori 600 dpi	Seleziona la risoluzione della scansione per il tipo di documento prescelto.	67
		2.Tipo File B&N	TIFF* PDF	Seleziona il formato di file predefinito per la scansione in bianco e nero.	67
		3.TipoFileColore	PDF* JPEG	Seleziona il formato di file predefinito per la scansione a colori.	67
5.Stamp.rapporto	1.Rapporto TX	—	—	Stampa un Rapporto di verifica della trasmissione relativo all'ultimo fax inviato.	47
	2.Aiuti	—	—	Stampa la Lista aiuti in modo da vedere -s-ubito come programmare rapidamente l'apparecchio.	47
	3.Compos.veloce	—	—	Elenca nome e numeri memorizzati nella memoria di Chiamata veloce, in ordine numerico.	47
	4.Giornale Fax	—	—	Fornisce informazioni relative agli ultimi fax in entrata e in uscita. (TX significa Trasmissione.) (RX significa Ricezione.)	47
	5.Imp.utente	—	—	Elenca le impostazioni.	47
6.Info. macchina	1.N. di Serie	—	—	Permette di verificare il numero seriale dell'apparecchio.	110
7.Gestione Ink	1.Test di stampa	—	Qual.di stampa Allineamento	Consente di controllare la qualità di stampa o l'allineamento.	108
	2.Pulizia	—	Nero Colore Tutto	Consente di eseguire la pulizia delle testine di stampa.	108
	3.Quantità ink	—	—	Consente di verificare la quantità di inchiostro disponibile.	110



Le impostazioni di fabbrica sono riportate in grassetto con un asterisco.

Menu principale	Menu secondario	Selezioni menu	Opzioni	Descrizioni	Pagina
0.Imp.iniziale	1.Mod. ricezione	—	Solo fax* Fax/Tel Tel./Segr. Est. Manuale	Seleziona il metodo di ricezione più adatto alle proprie esigenze.	32
	2.Data&Ora	—	—	Imposta data e ora sul display e nelle intestazioni dei fax inviati.	Consultare la Guida di installazione rapida.
	3.Identificativo	—	Fax: Nome:	Programma nome e numero di fax da stampare su tutte le pagine inviate tramite fax.	
	4.Toni/Impulsi	—	Toni* Impulsi	Seleziona la modalità di composizione dei numeri telefonici.	
	5.Linea libera	—	Rilevazione No rilevazione*	Attiva o disattiva la Rilevazione linea libera.	93
	6.Imp.linea tel.	—	Normale* PBX ISDN	Seleziona il tipo di linea telefonica.	37
 Le impostazioni di fabbrica sono riportate in grassetto con un asterisco.					

Immissione di testo

Quando si impostano alcune selezioni del menu, come l'Identificativo, potrebbe essere necessario immettere del testo nell'apparecchio. La maggior parte dei tasti numerici presenta tre o quattro lettere stampate sui tasti stessi. I tasti **0**, **#** e ***** non hanno lettere associate perché servono per immettere caratteri speciali.

Premendo più volte il tasto numerico corrispondente, è possibile immettere il carattere desiderato.

Premere il tasto	una volta	due volte	tre volte	quattro volte
2	A	B	C	2
3	D	E	F	3
4	G	H	I	4
5	J	K	L	5
6	M	N	O	6
7	P	Q	R	S
8	T	U	V	8
9	W	X	Y	Z

Spazi di inserimento

Per inserire uno spazio nel numero di fax, premere ► una volta tra i numeri. Per inserire uno spazio nel nome, premere ► due volte tra i caratteri.

Correzioni

Per modificare una lettera inserita per errore, premere ◀ per spostare il cursore sotto il carattere errato. Quindi premere **Cancella/Indietro**. Immettere nuovamente il carattere corretto. È inoltre possibile tornare indietro con il cursore e inserire le lettere.

Ripetizione di lettere

Per immettere una lettera assegnata allo stesso tasto del carattere precedente, premere ► per spostare il cursore verso destra prima di premere nuovamente il tasto.

Caratteri speciali e simboli

Premere *, # o 0, quindi premere ◀ o ► per spostare il cursore sul carattere speciale o simbolo desiderato. Quindi premere **OK** per selezionarlo.

Premere * per (spazio) ! " # \$ % & ' () * + , - . / €

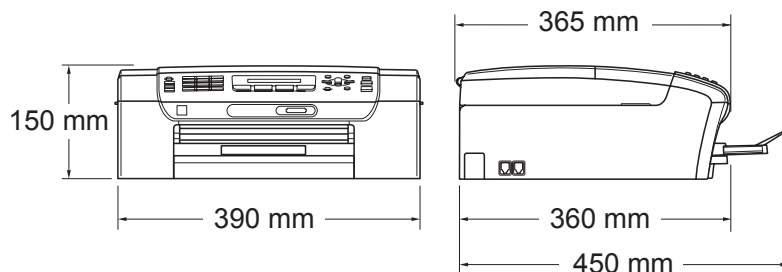
Premere # per : ; < = > ? @ [] ^ _

Premere 0 per À Ç É È Ì Ò Ù Ü 0

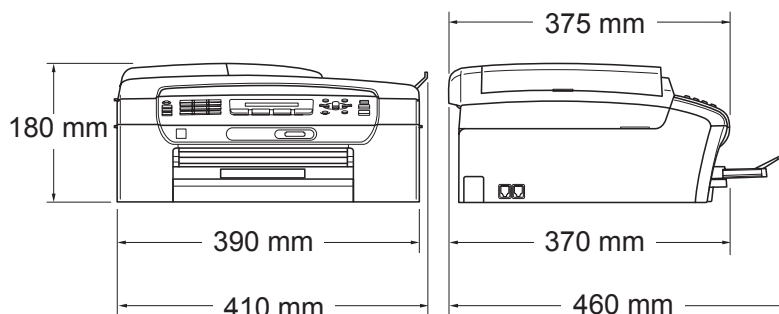
Generale

Tipo di stampante	Getto di inchiostro	
Metodo di stampa	Mono:	Piezo con 94 × 1 ugelli
	Colore:	Piezo con 94 × 3 ugelli
Capacità di memoria	32 MB	
LCD (display a cristalli liquidi)	16 caratteri × 1 riga	
Alimentazione	CA da 220 a 240 V 50/60 Hz	
Consumo di energia	(MFC-250C)	
	Modalità Risparmio energetico:	Media 1,1 W
	Modalità risp.:	Media 3 W
	Standby:	Media 4,5 W
	In funzione:	Media 22 W
	(MFC-290C e MFC-297C)	
	Modalità Risparmio energetico:	Media 1,2 W
	Modalità risp.:	Media 3 W
	Standby:	Media 4,5 W
	In funzione:	Media 24 W

Dimensioni (MFC-250C)



(MFC-290C e MFC-297C)



Peso

7 kg (MFC-250C)

7,8 kg (MFC-290C e MFC-297C)

Rumore secondo ISO 9296

In funzione:

(MFC-250C)

LWad = 63,6 dB (A) (Mono)

LWad = 55,8 dB (A) (Colore)

(MFC-290C e MFC-297C)

LWad = 63,8 dB (A) (Mono)

LWad = 56,2 dB (A) (Colore)

Gli apparecchi per ufficio con LWad > 63,0 dB (A) non sono adatti all'utilizzo in locali in cui le persone svolgono principalmente lavori di concetto. Questo tipo di apparecchi dovrebbero essere collocati in stanze separate per via delle emissioni rumorose.

Temperatura

In funzione: 10 - 35° C

Qualità di stampa ottimale: 20 - 33° C

Umidità

In funzione: 20 - 80% (senza condensa)

Qualità di stampa ottimale: 20 - 80% (senza condensa)

ADF (alimentatore automatico documenti)

Fino a 15 pagine (solo MFC-290C e MFC-297C)

Ambiente raccomandato per i migliori risultati:

Temperatura: 20 °C - 30 °C

Umidità: 50% - 70%

Carta: [80 g/m²]

Vassoio Carta

100 fogli [80 g/m²]

Supporti di stampa

Ingresso carta

Vassoio Carta

■ Tipo carta:

Carta normale, carta per getto d'inchiostro (carta patinata), carta lucida², lucidi^{1 2} e buste

■ Formato carta:

Letter, Legal, Executive, A4, A5, A6, JIS B5, buste (commerciali N.10, DL, C5, Monarch, JE4), Carta fotografica, Foto 2 e Cartolina³.

Larghezza: 98 mm - 215,9 mm

Lunghezza: 148 mm - 355,6 mm

Per ulteriori informazioni, consultare *Grammatura, spessore e capacità carta* a pagina 16.

■ Capacità massima vassoio carta: circa 100 fogli di carta normale da 80 g/m² (20 lb)

Uscita carta

Fino a 50 fogli di carta normale di formato A4 (emessi con la carta stampata verso l'alto nel vassoio uscita carta)²

¹ Utilizzare solo lucidi consigliati per la stampa a getto di inchiostro.

² Per evitare sbavature di inchiostro, si consiglia di rimuovere i fogli di carta lucida e i lucidi dal vassoio uscita carta non appena vengono espulsi dall'apparecchio.

³ Consultare *Tipo e formato carta per ciascuna funzione* a pagina 15.

Fax

Compatibilità	ITU-T Super Group 3
Sistema di codifica	MH/MR/MMR/JPEG
Velocità modem	Fallback automatico 14.400 bps
Dimensioni documento	Larghezza alimentatore automatico: (MFC-290C e MFC-297C) Da 148 mm a 216 mm Lunghezza alimentatore automatico: (MFC-290C e MFC-297C) Da 148 mm a 355,6 mm Larghezza piano scanner: max. 216 mm Altezza piano scanner: max. 297 mm
Larghezza scansione	208 mm
Larghezza stampa	204 mm
Scala di grigi	256 livelli
Regolazione contrasto	Automatico/Chiaro/Scuro (impostazione manuale)
Risoluzione	■ Orizzontale 8 punti/mm ■ Verticale Standard 3,85 righe/mm (Mono) 7,7 righe/mm (Colore) Fine 7,7 righe/mm (Mono/Colore) Foto 7,7 righe/mm (Mono) Superfine 15,4 righe/mm (Mono)
Chiamata veloce	40 stazioni
Gruppi	Fino a 6

Trasmissione circolare ¹	90 stazioni
Ricomposizione automatica	3 volte a intervalli di 5 minuti
Numero squilli	0, 1, 2, 3, 4 o 5 squilli
Sorgente comunicazione	Rete telefonica pubblica commutata.
Trasmissione da memoria	Fino a 200 ² /170 ³ pagine
Ricezione in mancanza di carta	Fino a 200 ² /170 ³ pagine

¹ Solo Bianco e nero

² Il termine "Pagine" si riferisce alla "Tabella standard Brother n. 1" (lettera commerciale tipica, risoluzione standard e codifica MMR). Le specifiche e i materiali stampati sono soggetti a modifica senza preavviso.

³ Il termine "Pagine" si riferisce alla "Tabella di prova ITU-T n. 1" (lettera commerciale tipica, risoluzione standard e codifica MMR). Le specifiche e i materiali stampati sono soggetti a modifica senza preavviso.

Copia

Colore/Bianco e nero	Si/Sì
Dimensioni documento	Larghezza alimentatore automatico: (MFC-290C e MFC-297C) da 148 mm a 216 mm Lunghezza alimentatore automatico: (MFC-290C e MFC-297C) da 148 mm a 355,6 mm Larghezza piano scanner: max. 215,9 mm Lunghezza piano scanner: max. 297 mm
Copie multiple	Risme di 99 pagine max Ordinamenti di 99 pagine max (solo bianco e nero) (solo MFC-290C e MFC-297C)
Ingrandimento/Riduzione	Dal 25% al 400% (con incrementi di 1%)
Risoluzione	(Bianco e nero) <ul style="list-style-type: none">■ Esegue la scansione fino a 1200 × 1200 dpi■ Esegue la stampa fino a 1200 × 1200 dpi (Colore) <ul style="list-style-type: none">■ Esegue la scansione fino a 600 × 1200 dpi■ Esegue la stampa fino a 600 × 1200 dpi

PhotoCapture Center™



Nota

MFC-250C supporta solo unità di memoria Flash USB.

D

Supporti disponibili ¹	Memory Stick® Memory Stick Pro™ Memory Stick Duo™ con adattatore Memory Stick Micro (M2) con adattatore SD ² SDHC ³ miniSD™ con adattatore microSD con adattatore xD-Picture Card™ ⁴ Unità di memoria flash USB ⁵
Risoluzione	Fino a 1200 × 2400 dpi
Estensione del file (Formato supporto) (Formato immagine)	DPOF, EXIF, DCF Photo Print: JPEG ⁶ Scansione su supporto: JPEG, PDF (colore) TIFF, PDF (Mono)
Numero di file	Fino a 999 file (Viene calcolata anche la cartella all'interno di una scheda di memoria o di una unità di memoria Flash USB.)
Cartella	Il file deve trovarsi nel quarto livello di cartelle della scheda di memoria o dell'unità di memoria Flash USB.
Senza bordi	Letter, A4, Foto 10×15 cm, Foto 13×18 cm ⁷

¹ Schede di memoria, adattatori e unità di memoria Flash USB non sono inclusi.

² SecureDigital (SD): da 16 MB a 2 GB

³ SecureDigital High Capacity (SDHC): da 4 GB a 8 GB

⁴ Scheda convenzionale xD-Picture Card™ da 16 MB a 512 MB
 xD-Picture Card™ Tipo M da 256 MB a 2 GB
 xD-Picture Card™ Tipo M⁺ 1 GB e 2 GB
 xD-Picture Card™ Tipo H da 256 MB a 2 GB

⁵ Standard USB 2.0
 Classe di memorizzazione di massa USB da 16 MB a 8 GB
 Formato supportato: FAT 12/FAT16/FAT32

⁶ Il formato JPEG progressivo non è supportato.

⁷ Consultare *Tipo e formato carta per ciascuna funzione* a pagina 15.

PictBridge

Compatibilità

Supporta lo standard Camera & Imaging Products Association PictBridge CIPA DC-001

Per ulteriori informazioni, visitare il sito <http://www.cipa.jp/pictbridge>

Interfaccia

Porta PictBridge (USB)

Scanner

D

Colore/Bianco e nero	Si/Sì
Conformità TWAIN	<p>Si (Windows® 2000 Professional/XP/XP Professional x64 Edition/Windows Vista®)</p> <p>Mac OS® X 10.2.4 o versione successiva</p>
Conformità WIA	Si (Windows® XP ¹ /Windows Vista®)
Profondità colore	<p>Elaborazione colore 36 bit (Ingresso)</p> <p>Elaborazione colore 24 bit (Uscita)</p> <p>(Ingresso effettivo: colore 30 bit/Uscita effettiva: colore 24 bit)</p>
Risoluzione	<p>Fino a 19200 × 19200 dpi (interpolata) ²</p> <p>Fino a 1200 × 2400 dpi (ottica)</p>
Velocità di scansione	<p>Bianco e nero: fino a 3,44 sec.</p> <p>Colore: fino a 4,83 sec.</p> <p>(formato A4 a 100 × 100 dpi)</p>
Dimensioni documento	<p>Larghezza alimentatore automatico: (MFC-290C e MFC-297C): da 148 mm a 216 mm</p> <p>Lunghezza alimentatore automatico: (MFC-290C e MFC-297C): da 148 mm a 355,6 mm</p> <p>Larghezza piano scanner: max. 216 mm</p> <p>Lunghezza piano scanner: max. 297 mm</p>
Larghezza scansione	Fino a 210 mm
Scala di grigi	256 livelli

¹ Windows® XP nella presente Guida dell'utente comprende Windows® XP Home Edition, Windows® XP Professional e Windows® XP Professional x64 Edition.

² Massimo 1200 × 1200 dpi per la scansione quando si utilizza il driver WIA per Windows® XP e Windows Vista® (è possibile selezionare una risoluzione fino a 19200 × 19200 dpi utilizzando l'utilità Brother per scanner)

Stampante

Driver di stampa

Driver Windows® 2000 Professional/XP/XP Professional x64 Edition/Windows Vista® in grado di supportare la modalità di compressione originale Brother

Mac OS® X 10.2.4 o versione successiva: driver inchiostro Brother

Risoluzione

Fino a 1200 × 6000 dpi

1200 × 2400 dpi

1200 × 1200 dpi

600 × 1200 dpi

600 × 600 dpi

600 × 300 dpi

600 × 150 dpi (Colore)

450 × 150 dpi (Bianco e nero)

Velocità di stampa

(MFC-250C)

Bianco e nero: fino a 27 pagine/minuto ¹

Colore: fino a 22 pagine/minuto ¹

(MFC-290C e MFC-297C)

Bianco e nero: fino a 30 pagine/minuto ¹

Colore: fino a 25 pagine/minuto ¹

Larghezza stampa

204 mm (210 mm) ² (formato A4)

Senza bordi

Letter, A4, A6, Carta fotografica, Foto 2, Cartolina ³

¹ In base al modello standard Brother.
Formato A4 in modalità bozza.

² Quando si imposta la funzione Senza bordi su Sì.

³ Consultare *Tipo e formato carta per ciascuna funzione* a pagina 15.

Interfacce

USB ^{1 2}

Un cavo di interfaccia USB 2.0 non più lungo di 2 metri.

- ¹ L'apparecchio dispone di un'interfaccia USB 2.0 full-speed. Questa interfaccia è compatibile con Hi-Speed USB 2.0; tuttavia la velocità di trasferimento dati massima sarà di 12 Mbit/s. L'apparecchio può anche essere collegato a un computer dotato di interfaccia USB 1.1.
- ² Le porte USB di fornitori terzi non sono supportate per Macintosh®.

D

Requisiti del computer

SISTEMI OPERATIVI E FUNZIONI SOFTWARE SUPPORTATI

Versione piattaforma e sistema operativo del computer		Funzioni software PC supportate	Interfaccia PC	Velocità minima del processore	RAM minima	RAM consigliata	Spazio su disco rigido per l'installazione	
							Per driver	Per applicazioni
Sistema operativo Windows® 1	2000 Professional 5	Stampa, Invio PC Fax 4, Scansione, Disco rimovibile	USB	Intel® Pentium® II o equivalente	64 MB	256 MB	110 MB	340 MB
	XP Home 2 5				128 MB		110 MB	340 MB
	XP Professional 2 5			CPU supportata 64-bit (Intel®64 o AMD64)	256 MB	512 MB	110 MB	340 MB
	XP Professional x64 Edition 2				Intel® Pentium® 4 o equivalente	512 MB	1 GB	600 MB
Windows Vista® 2	CPU supportata 64-bit (Intel®64 o AMD64)	512 MB	1 GB	600 MB	530 MB			
Sistema operativo Macintosh® 6	Mac OS® X 10.2.4 - 10.4.3	Stampa, Invio PC Fax 4, Scansione, Disco rimovibile	USB 3	PowerPC G4/G5	128 MB	256 MB	80 MB	400 MB
	Mac OS® X 10.4.4 o versione successiva			PowerPC G3 350 MHz	512 MB			
				Processore Intel® Core™				

Condizioni:

- 1 Microsoft® Internet Explorer 5.5 o versione successiva.
- 2 Per WIA, risoluzione 1200 x 1200. L'utilità Brother per scanner consente un miglioramento fino a 19200 x 19200 dpi.
- 3 Le porte USB di fornitori terzi non sono supportate.
- 4 PC Fax supporta solo bianco e nero e non supporta il formato carta Ledger/A3.
- 5 PaperPort™ 11SE supporta Microsoft® SP4 o superiore per Windows® 2000 e SP2 o superiore per XP.
- 6 Presto!® PageManager® sul CD-ROM supporta Mac OS® X 10.3.9 o superiore. Per Mac OS® X 10.2.4-10.3.8, Presto!® PageManager® è scaricabile dal Brother Solutions Center.

Per gli aggiornamenti più recenti dei driver, visitare <http://solutions.brother.com/>.

Tutti i marchi di fabbrica e i nomi di prodotti appartengono alle rispettive società.

Materiali di consumo

Inchiostro	L'apparecchio utilizza singole cartucce di inchiostro per Nero, Giallo, Ciano e Magenta, separate dal gruppo delle testine di stampa.
Durata delle cartucce di inchiostro	La prima volta che si installa un set di cartucce di inchiostro, l'apparecchio utilizzerà una quantità di inchiostro per riempire i tubi di trasferimento dell'inchiostro per stampe di alta qualità. Questa procedura avrà luogo una volta sola. Con tutte le cartucce di inchiostro successive è possibile stampare il numero di pagine specificato. Le cartucce fornite con l'apparecchio presentano un rendimento inferiore rispetto alle cartucce standard (65%).
Materiali di consumo di ricambio	<Nero> LC980BK, <Ciano> LC980C, <Magenta>LC980M, <Giallo> LC980Y Nero - Circa 300 pagine ¹ Giallo, ciano e magenta - Circa 260 pagine ¹ ¹ Il rendimento approssimativo della cartuccia è dichiarato conformemente a ISO/IEC 24711. Per ulteriori informazioni sui materiali di consumo di ricambio, visitare il sito Web http://www.brother.com/pageyield .

Che cos'è Innobella™?

Innobella™ è una gamma di materiali di consumo originali fornita da Brother. Il nome "Innobella™" deriva dalle parole "Innovazione" e "Bella" e rappresenta una tecnologia innovativa che garantisce risultati di stampa belli e duraturi.

Per la stampa di immagini fotografiche, Brother consiglia di utilizzare la carta fotografica lucida Innobella™ (serie BP71) per ottenere risultati di qualità elevata. L'inchiostro e la carta Innobella™ facilitano la creazione di stampe bellissime.



E

Glossario

L'elenco riporta una lista completa di funzioni e termini che compaiono nei manuali Brother. La disponibilità di tali funzioni varia a seconda del modello acquistato.

A impulsi

Un tipo di composizione dei numeri di telefono che utilizza un disco combinatore.

A toni

Un tipo di composizione dei numeri di telefono con apparecchi a toni.


Accesso duplice

L'apparecchio può eseguire la scansione dei fax in uscita o delle operazioni programmate in memoria mentre invia un fax memorizzato o riceve o stampa un fax in arrivo.

ADF (alimentatore automatico documenti)

Il documento può essere collocato nell'alimentatore automatico e la scansione viene eseguita automaticamente una pagina alla volta.

Chiamata veloce

Un numero precedentemente programmato per facilitare la composizione. È necessario premere  (**Chiam.Veloce**), #, il codice a due cifre e **Inizio Mono** o **Inizio Colore** per iniziare il processo di composizione.

Codice di attivazione remota

Premere questo codice (* 5 1) quando si risponde a una chiamata fax da un telefono in derivazione o esterno.

Codice di disattivazione remota (solo per la modalità Fax/Tel)

Quando l'apparecchio risponde a una chiamata vocale, emette un doppio squillo. È possibile rispondere alla chiamata da un telefono in derivazione premendo questo codice (# 5 1).

Contrasto

Impostazione che compensa il chiaro e lo scuro dei documenti, schiarendo nei fax o nelle copie i documenti scuri e scurendo quelli chiari.

ECM (Modalità correzione errore)

Rileva gli errori durante la trasmissione dei fax e invia nuovamente le pagine del documento che avevano presentato un errore.

Errore comunicazione (Errore Comunic.)

Un errore durante l'invio o la ricezione di fax, causato di solito da disturbi o elettricità statica sulla rete.

Fax manuale

Quando si solleva il ricevitore del telefono esterno è possibile sentire l'apparecchio fax ricevente che risponde prima di premere **Inizio Mono** o **Inizio Colore** per iniziare la trasmissione.

Fax/Tel

Si possono ricevere fax e telefonate. Non usare questa modalità se si utilizza un dispositivo di segreteria telefonica (TAD).

Gruppo di compatibilità

La possibilità di un apparecchio fax di comunicare con un altro. La compatibilità è assicurata tra i Gruppi ITU-T.

ID chiamante

Servizio acquistato dalla compagnia telefonica che permette di visualizzare il numero (o il nome) del chiamante.

Identificativo

I dati memorizzati che compaiono nel margine superiore delle pagine inviate tramite fax. Comprende il nome e il numero di fax del mittente.

Impostazioni provvisorie

È possibile selezionare alcune opzioni per ciascuna trasmissione fax e copia senza modificare le impostazioni predefinite.

Impostazioni utente

Un rapporto stampato che mostra le impostazioni attuali dell'apparecchio.

Innobella™

Innobella™ è una gamma di materiali di consumo originali fornita da Brother. Per ottenere la qualità migliore, Brother consiglia di utilizzare inchiostro e carta Innobella™.

LCD (Display a cristalli liquidi)

Lo schermo dell'apparecchio che mostra i messaggi interattivi durante la Programmazione su schermo e riporta la data e l'ora di quando l'apparecchio non è in uso.

Lista aiuti

Uno stampato della tabella completa dei Menu che si possono utilizzare per programmare l'apparecchio quando non si ha la Guida dell'utente a portata di mano.

Lista di composizione rapida

Elenca in ordine numerico numeri e nomi memorizzati nella memoria dei numeri di Chiamata veloce.

Luminosità

Modificando la luminosità, l'intera immagine diventa più chiara o più scura.

Metodo di codifica

Metodo per codificare e informazioni contenute in un documento. Tutti gli apparecchi fax devono utilizzare uno standard minimo di Modified Huffman (MH). L'apparecchio è in grado di utilizzare sistemi di compressione maggiore, Modified Read (MR), Modified Modified Read (MMR) e JPEG, se l'apparecchio ricevente è dotato delle stesse capacità.

Modalità menu

Modalità di programmazione per modificare le impostazioni dell'apparecchio.

Modalità Overseas

Modifica temporaneamente i toni fax per tenere conto di disturbi ed elettricità statica sulle linee telefoniche di comunicazione con l'estero.

N. squilli F/T

La durata degli squilli emessi dall'apparecchio Brother (quando la modalità Ricezione è impostata su Fax/Tel) per avvisare di rispondere a una chiamata vocale in arrivo.

Numero Gruppo

Combinazione di numeri di Chiamata veloce memorizzati nella posizione di Chiamata veloce per la Trasmissione circolare.

Numero squilli

Il numero di squilli prima che l'apparecchio risponda in modalità Solo fax e Fax/Tel.

OCR (Riconoscimento ottico dei caratteri)

Il software applicativo ScanSoft™ PaperPort™ 11SE con OCR o Presto!® PageManager® in dotazione converte un'immagine di testo in testo modificabile.

Operazioni rimanenti

È possibile controllare quali operazioni sono in attesa nella memoria e annullarle individualmente.

Pausa

Consente di programmare un ritardo di 3,5 secondi nella sequenza di composizione durante la composizione mediante la tastiera o durante la memorizzazione dei numeri di Chiamata veloce. Premere **Rich/Pausa** il numero desiderato di volte per ottenere una pausa più lunga.

PhotoCapture Center™

Consente di stampare fotografie digitali dalla fotocamera digitale ad alta risoluzione per una stampa di qualità.

PictBridge

Consente di stampare fotografie direttamente dalla fotocamera digitale ad alta risoluzione per una stampa di qualità.

Registro fax

Elenca i dati degli ultimi 200 fax in entrata e in uscita. TX significa Trasmissione. RX significa Ricezione.

Ricerca

Una lista elettronica, in ordine numerico o alfabetico, dei numeri memorizzati come numeri di Chiamata veloce e numeri Gruppo.

Ricezione in mancanza di carta

Per ricevere i fax nella memoria dell'apparecchio quando l'apparecchio ha esaurito la carta.

Ricomposizione automatica

Funzione che consente all'apparecchio di ricomporre l'ultimo numero fax dopo cinque minuti se il documento non era stato trasmesso perché la linea era occupata.

Riduzione automatica

Riduce le dimensioni dei fax in arrivo.

Rilevazione fax

Consente all'apparecchio di rispondere ai segnali di chiamata CNG se si interrompe una chiamata fax al momento della risposta.

Risoluzione

Il numero di linee verticali e orizzontali per pollice. Vedere: Standard, Fine, Super Fine e Foto.

Risoluzione fine

Questa risoluzione è pari a 203 × 196 dpi. Viene utilizzata per la stampa di caratteri piccoli e di grafici.

Risoluzione fotografica

(Solo bianco e nero)

Un'impostazione di risoluzione che utilizza varie sfumature di grigio per offrire la migliore rappresentazione delle fotografie.

Risoluzione standard

203 × 97 dpi. Viene utilizzata per un testo di dimensione normale e per la trasmissione più veloce.

Risoluzione Super fine

(Solo bianco e nero)

392 × 203 dpi. Ideale per caratteri di stampa molto piccoli e grafica lineare.

Scala di grigi

Le sfumature di grigio disponibili per copiare, eseguire la scansione e inviare fotografie tramite fax.

Scansione

L'operazione di invio al computer dell'immagine elettronica di un documento cartaceo.

Scansione su supporto

È possibile eseguire la scansione di un documento in bianco e nero o a colori in una scheda di memoria o in un'unità di memoria Flash USB. Le immagini in bianco e nero possono essere in formato TIFF o PDF e le immagini a colori possono essere in formato PDF o JPEG.

Segnali di chiamata CNG

I segnali speciali (segnali acustici) inviati dagli apparecchi fax durante la trasmissione automatica per informare l'apparecchio ricevente che un apparecchio fax sta effettuando una chiamata.

Stampa di backup

L'apparecchio stampa una copia di ogni fax ricevuto e memorizzato. Si tratta di una funzione di sicurezza per non perdere i messaggi qualora si verificasse un'interruzione di corrente.

TAD (Segreteria telefonica)

È possibile collegare una segreteria telefonica esterna all'apparecchio.

Telefono esterno

Una segreteria telefonica (TAD) o un telefono collegato alla presa telefonica dell'apparecchio.

Telefono in derivazione

Un telefono che utilizza la stessa linea del fax ma che è collegato a una presa a muro separata.

Tempo giornale

L'intervallo di tempo programmato tra i Rapporti registro fax stampati automaticamente. Si può stampare il Registro fax a richiesta senza interrompere il ciclo.

Toni fax

I segnali emessi dagli apparecchi fax quando inviano o ricevono i fax mentre comunicano informazioni.

Trasmissione

L'operazione di inviare fax, utilizzando le linee telefoniche dall'apparecchio a un apparecchio fax ricevente.

Trasmissione circolare

La possibilità di inviare lo stesso messaggio fax a più di un destinatario.

Trasmissione fax automatica

Invio di fax senza alzare il ricevitore di un telefono esterno.

Trasmissione in tempo reale

Quando la memoria è esaurita, è possibile inviare i documenti in tempo reale.

Volume del segnale acustico

Impostazione del volume del segnale acustico emesso quando si preme un tasto o si commette un errore.

Volume squilli

L'impostazione del volume degli squilli dell'apparecchio.

Xmit Report (Rapporto di verifica della trasmissione)

Un elenco di ogni fax inviato, che ne riporta la data, l'ora e il numero.

A	
<hr/>	
Accesso duplice	30
Aiuto	
messaggi sul display	113
utilizzo tasti del menu	113
tabella Menu	113, 115
Alimentatore automatico (ADF)	17, 26
Apple® Macintosh®	
Consultare la Guida software dell'utente su CD-ROM.	
Automatica	
ricezione fax	32
Rilevazione fax	35
B	
<hr/>	
Blocco TX	
attivazione/disattivazione	24
Buste	10, 15, 16
C	
<hr/>	
Cancellazione	
operazioni in attesa di ricomposizione	31
Carta	13, 125
capacità	16
caricamento	8
formato	15, 21
formato documento	17, 26
tipo	15, 21
Cartucce di inchiostro	
controllo del livello di inchiostro	110
sensore ottico	103
sostituzione	103
Chiamata veloce	
impostazione	44
modifica	44
Codici fax	
Codice di attivazione remota	35, 41
Codice di disattivazione remota	41, 42
modifica	42
Collegamenti multilinea (PBX)	40
Collegamento	
segreteria telefonica esterna	39
telefono esterno	41
Composizione	
codici di accesso e numeri di carta di credito	44, 45
manuale	43
pausa	44
Composizione rapida	
Chiamata veloce	
impostazione	44
modifica	44
utilizzo	43
codici di accesso e numeri di carta di credito	45
Composizione gruppo	
modifica	44
Composizione rapida	
impostazione dei Gruppi per la Trasmissione circolare	45
Ricerca	43
Trasmissione circolare	27
utilizzo di Gruppi	27
ControlCenter	
Consultare la Guida software dell'utente su CD-ROM.	
Copia	
accesso alla modalità Copia	50
carta	56
con il piano dello scanner	18
impostazioni provvisorie	51
Ingrandimento/Riduzione	52
multiple	50
ordinamento	55
singola	50
tasto	51
utilizzo dell'alimentatore automatico	17
F	
<hr/>	
Fax, da PC	
Consultare la Guida software dell'utente su CD-ROM.	

Fax, indipendente	
invio	26
accesso alla modalità Fax	26
Cancellazione dalla memoria	31
contrasto	29
dal piano dello scanner	26
dall'alimentatore automatico (solo per i modelli MFC-290C e MFC-297C)	26
dalla memoria (Accesso duplice)	30
interferenza sulla linea telefonica	93
manuale	31
overseas	31
Risoluzione	29
Trasmissione circolare	27
Trasmissione in tempo reale	30
ricezione	32
adattamento al formato carta	35
al termine di una conversazione	33
da un telefono in derivazione	41
interferenza sulla linea telefonica	93
Modalità ricezione, selezione	32
N. squilli F/T, impostazione	34
Numero squilli, impostazione	34
problemi	86, 88
Funzioni telefoniche personalizzate su una linea singola	90

G

Gruppi per la Trasmissione circolare	45
--------------------------------------	----

I

ID chiamante	38
stampa elenco	38
visualizza elenco	38
Imballaggio dell'apparecchio	111
Impostazioni di copia provvisorie	51
Impostazioni di stampa PhotoCapture Center™	
Impostazioni di stampa	
Tipo e formato di carta	64
Inceppamenti	
carta	100
documento	99
Innobella™	135
Interruzione alimentazione	113
Istruzioni per la sicurezza	81

L

LCD (display a cristalli liquidi)	113
Contrasto	22
Linea telefonica	
collegamenti	39
interferenza	93
multilinea (PBX)	40
problemi	89
Lucidi	13, 14, 16, 125

M

Macintosh®	
Consultare la Guida software dell'utente su CD-ROM.	
Manuale	
ricevi	32
trasmissione	31
Manutenzione ordinaria	103
sostituzione delle cartucce di inchiostro	103
Materiali di consumo	135
Memorizzazione	113
Messaggi di errore sul display	94
Cartuccia assente	97
Controlla carta	94
Errore comunic	94
Imposs. iniziare	95
Imposs. stampare	95
Inchiostro quasi esaurito	96
Memoria esaurita	30, 96
Non utilizzato	43, 97
Pulizia imposs.	95
Rilevazione impossibile	95
Scan. imposs.	95
Solo stampa B&N	98
Stampa impossibile	96
Messaggio di Memoria esaurita	30, 31, 96
Modalità Fax/Tel	
Codice di ricezione telefonica	41
Codice ricezione fax	41
Numero squilli	34
ricezione chiamata da un telefono in derivazione	41

Modalità ricezione	32
Fax/Tel	32
Manuale	32
Segreteria telefonica esterna	32
Solo fax	32
Modalità risp.	22
Modalità, accesso	
Copia	50
Fax	26
PhotoCapture	6
Scansione	6

N

Numero seriale	
come cercare	Controllare il coperchio anteriore interno
Numero squilli, impostazione	34

P

Pannello dei comandi	6
PaperPort™ 11SE con OCR	
Consultare la Guida software dell'utente su CD-ROM e la Guida dell'applicazione PaperPort™ 11SE per accedere alle Guide operative.	
PhotoCapture Center™	
da PC	
Consultare la Guida software dell'utente su CD-ROM.	
Impostazioni di stampa	
Luminosità	64
Memory Stick Pro™	58
Memory Stick®	58
Scansione su supporto	66
SecureDigital	58
specifiche tecniche	129
Stampa data	65
Stampa DPOF	63
xD-Picture Card™	58
Piano dello scanner	
pulizia	106
utilizzo	18
PictBridge	
Stampa DPOF	70
Prese	
EST	
Segreteria telefonica (TAD)	39
telefono esterno	39

Programmazione dell'apparecchio	113
Pulizia	
piastra	107
rullo di scorrimento carta	107
scanner	106
testine di stampa	108

R

Rapporti	46
come effettuare la stampa	47
Elenco ID chiamante	38
Impostazioni utente	47
Lista aiuti	47
Lista di composizione rapida	47
Registro fax	47
Tempo giornale	46
Verifica della trasmissione	46, 47
Rich/Pausa	43
Riduzione	
copie	52
fax in arrivo	35
Rilevazione fax	35
Risoluzione	
copia	128
fax	126
impostazione per il fax successivo	29
scansione	131
stampa	132
Risoluzione dei problemi	86
controllo del livello di inchiostro	110
in caso di difficoltà	
chiamate in arrivo	90
linea telefonica o collegamenti	89
software	91
stampa dei fax in arrivo	88
in caso di problemi con	
copia	91
invio di fax	89
PhotoCapture Center™	92
ricezione di fax	89
scansione	91
stampa	86
inceppamento carta	99, 100
messaggi di errore sul display	94
qualità di stampa	108

S

Scala di grigi	126, 131
Scansione	
Consultare la Guida software dell'utente su CD-ROM.	
Segreteria telefonica (TAD),	
esterna	32, 39
collegamento	39
modalità Ricezione	32
registrazione messaggi in uscita	40
Spedizione dell'apparecchio	111
Stampa	
area	12
Consultare la Guida software dell'utente su CD-ROM.	
driver	132
immagini	62
inceppamenti carta	100
miglioramento qualità	108
problemi	86, 88
rapporti	47
risoluzione	132
specifiche tecniche	132
su carta di formato piccolo	11
Stampa diretta	
da una fotocamera PictBridge	68
da una fotocamera senza PictBridge	70

T

Tabella Menu	113
TAD (segreteria telefonica)	39
collegamento	39
Tasto Opzioni di copia (copia)	
formato carta	56
tipo carta	56
Tasto Tel/R, utilizzo	6
Telefono esterno, collegamento	41
Telefono in derivazione, utilizzo	41
Telefono senza fili	41
Testo, immissione	122
caratteri speciali	122
Trasmissione circolare	27
impostazione dei Gruppi per	45

V

Volume, impostazione	
diffusore	22
segnale acustico	21
squillo	21

W

Windows®	
Consultare la Guida software dell'utente su CD-ROM.	

brother[®]

**Visitate il nostro sito sul World Wide Web
all'indirizzo
<http://www.brother.com>**

Questo apparecchio è omologato per l'utilizzo esclusivo nel Paese di acquisto. Le aziende Brother di zona o i rispettivi rivenditori supportano solo gli apparecchi acquistati nei rispettivi Paesi.