



## Montageanleitung / manuel de montage



**Balcony Chef  
B08150**

[www.koenigworld.com](http://www.koenigworld.com)

Kundendienst / Service après-vente / servizio clienti

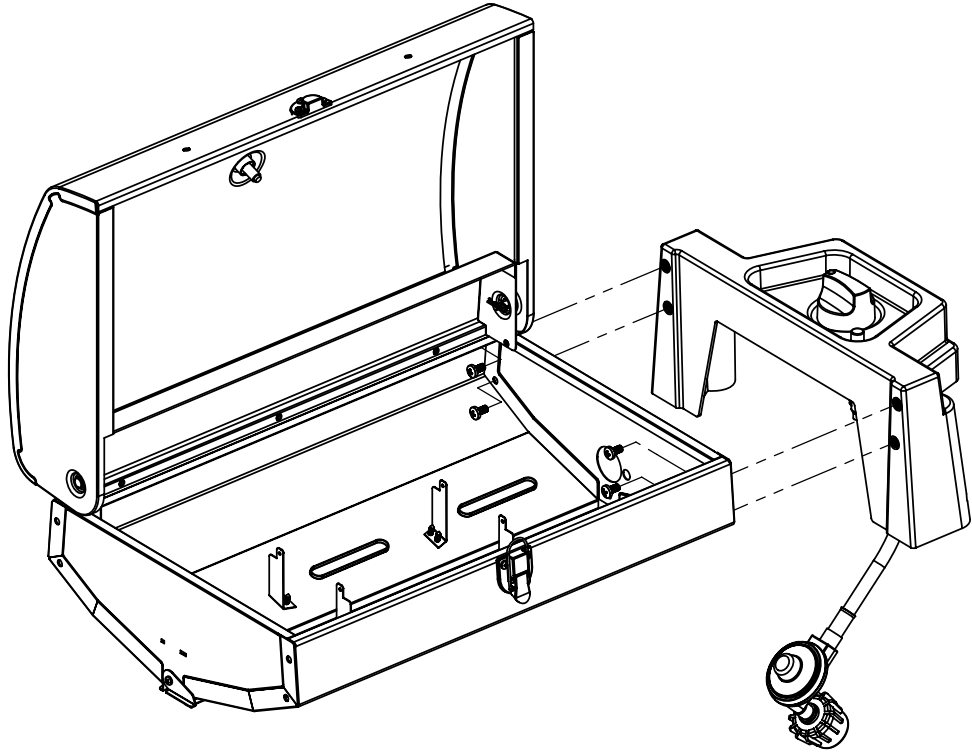
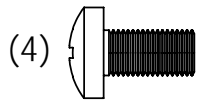
**DKB Household Switzerland AG**

Grindelstrasse 3-5, CH-8303 Bassersdorf

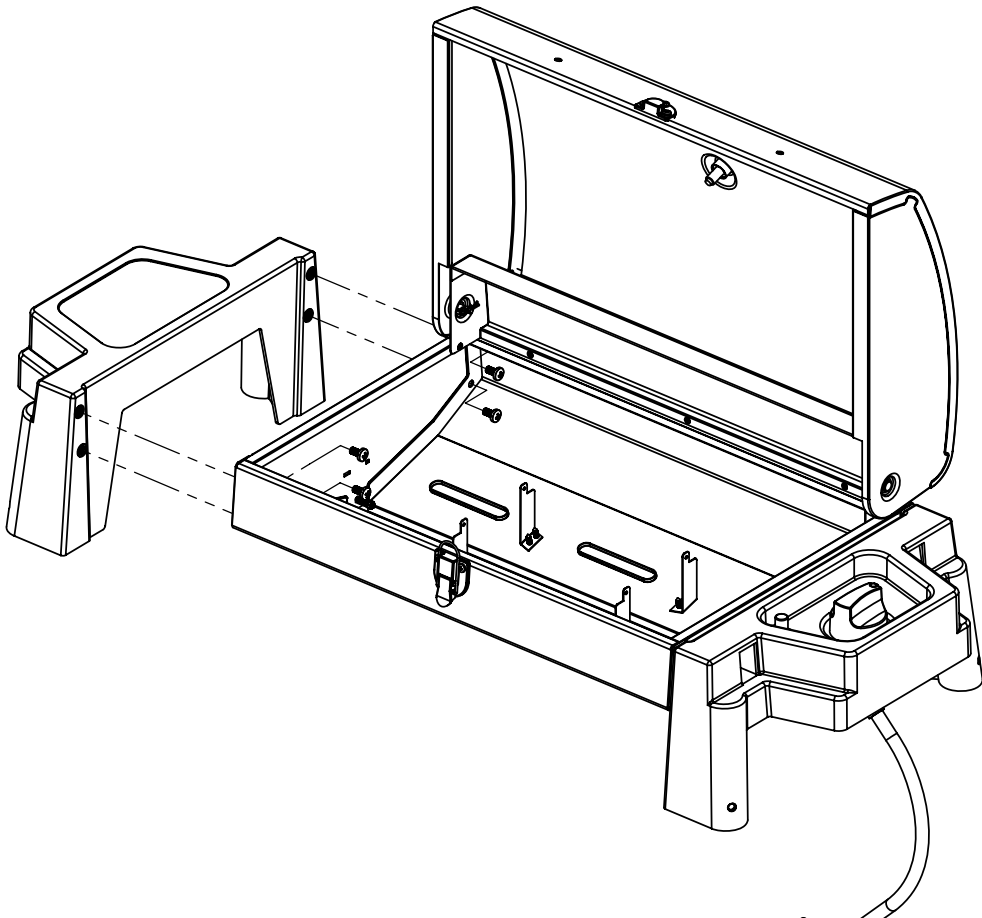
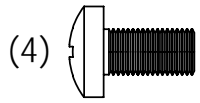
Tel. 043 266 16 00 - Fax 043 266 16 10

Mail: [servicecenter@dkbrands.com](mailto:servicecenter@dkbrands.com)

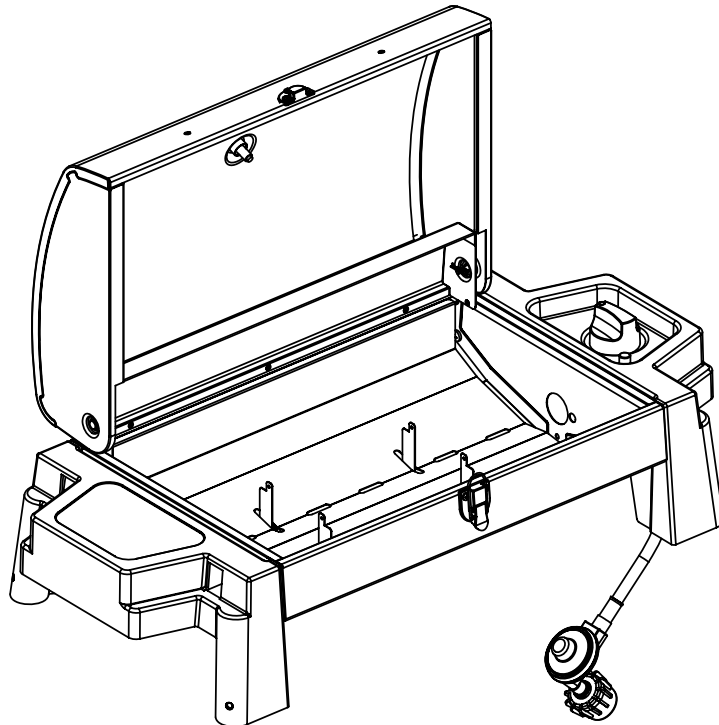
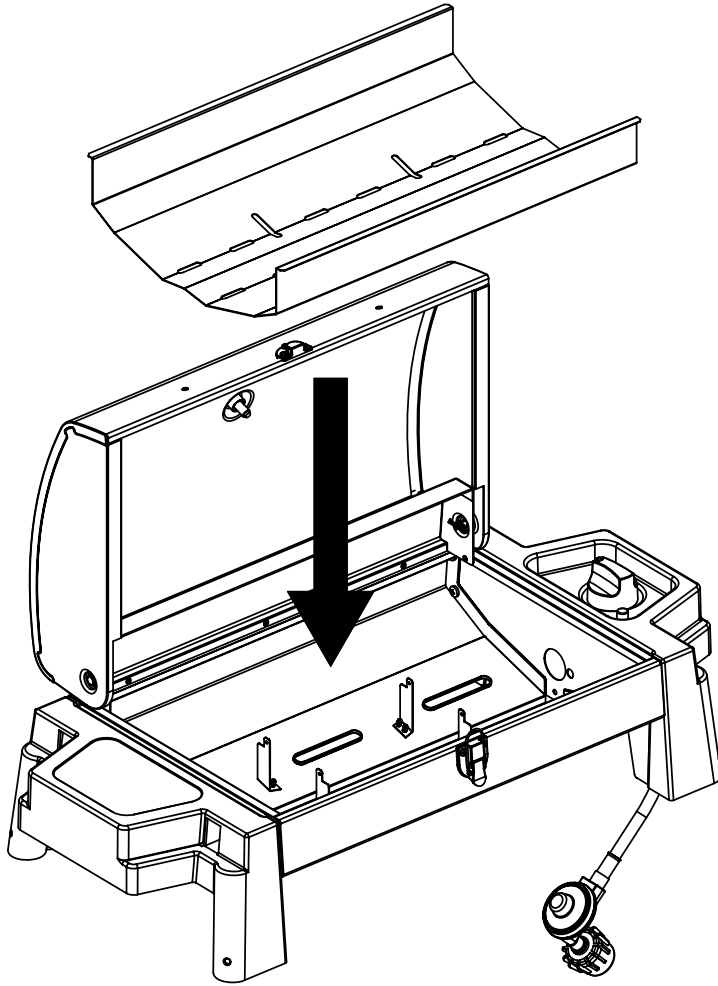
**1**



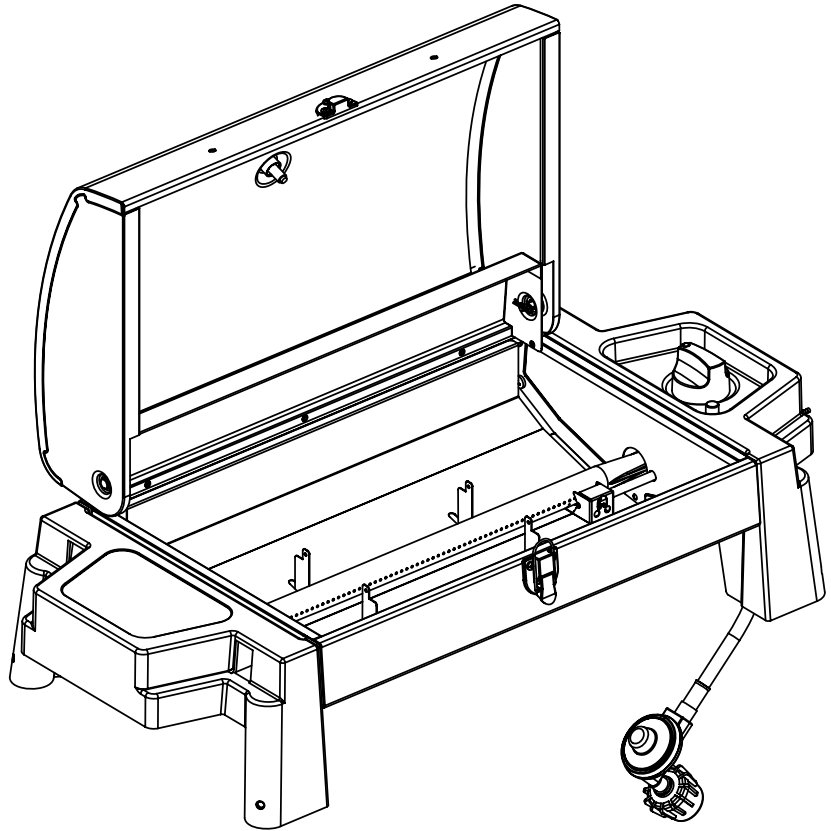
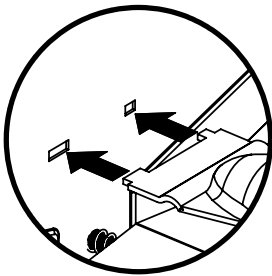
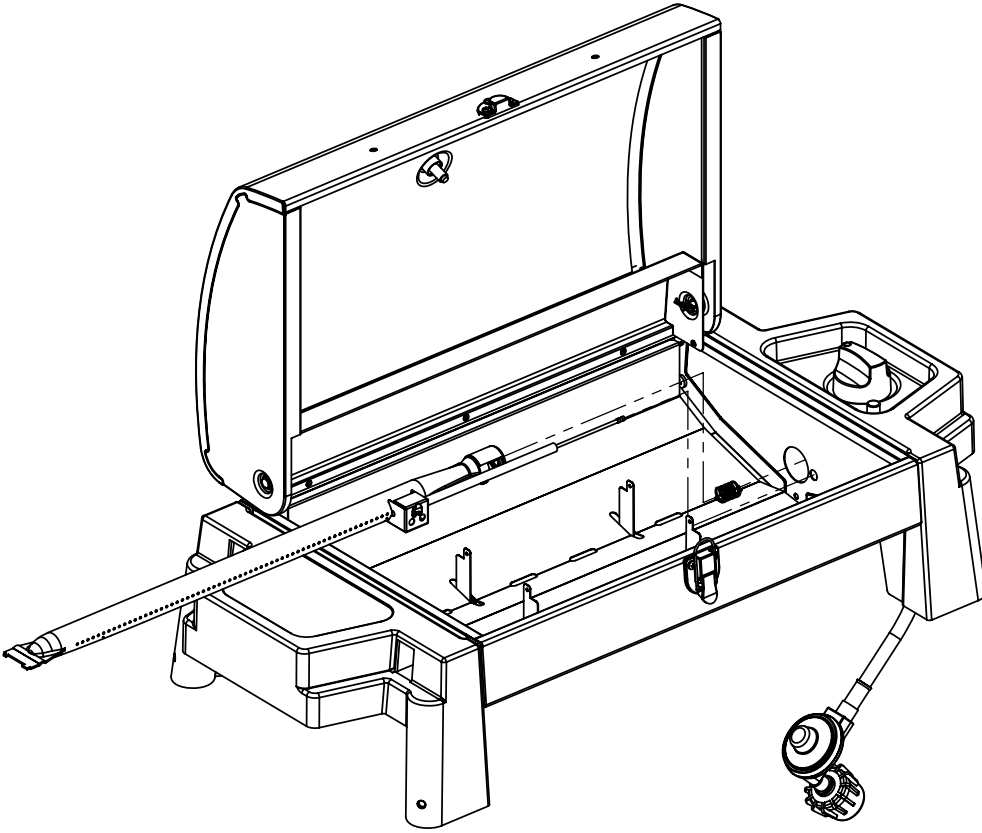
**2**



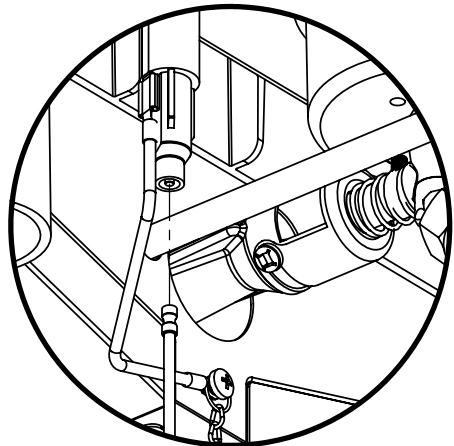
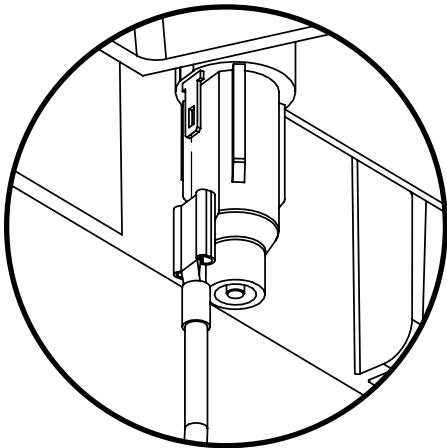
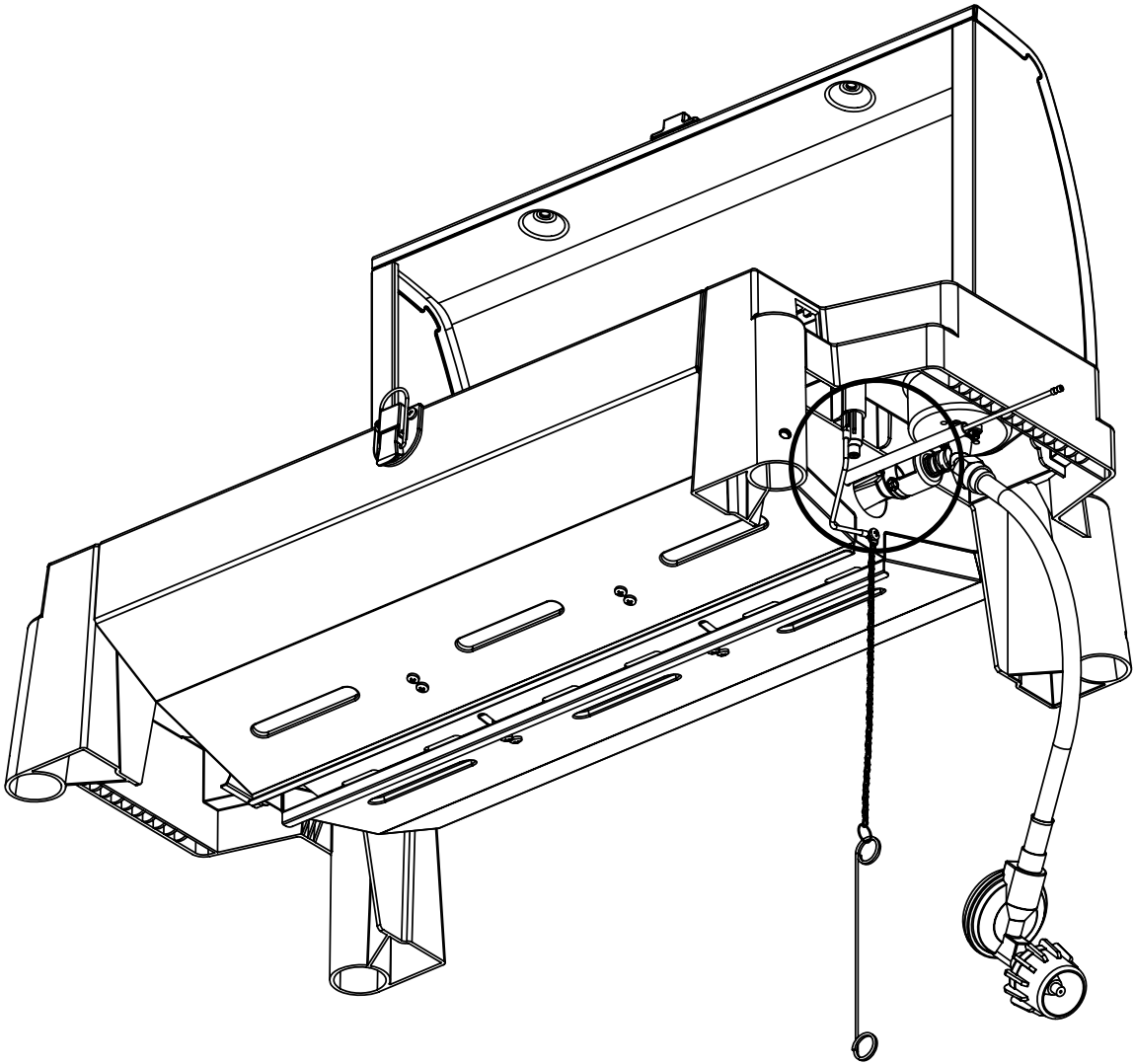
3



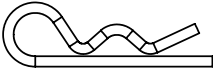
4

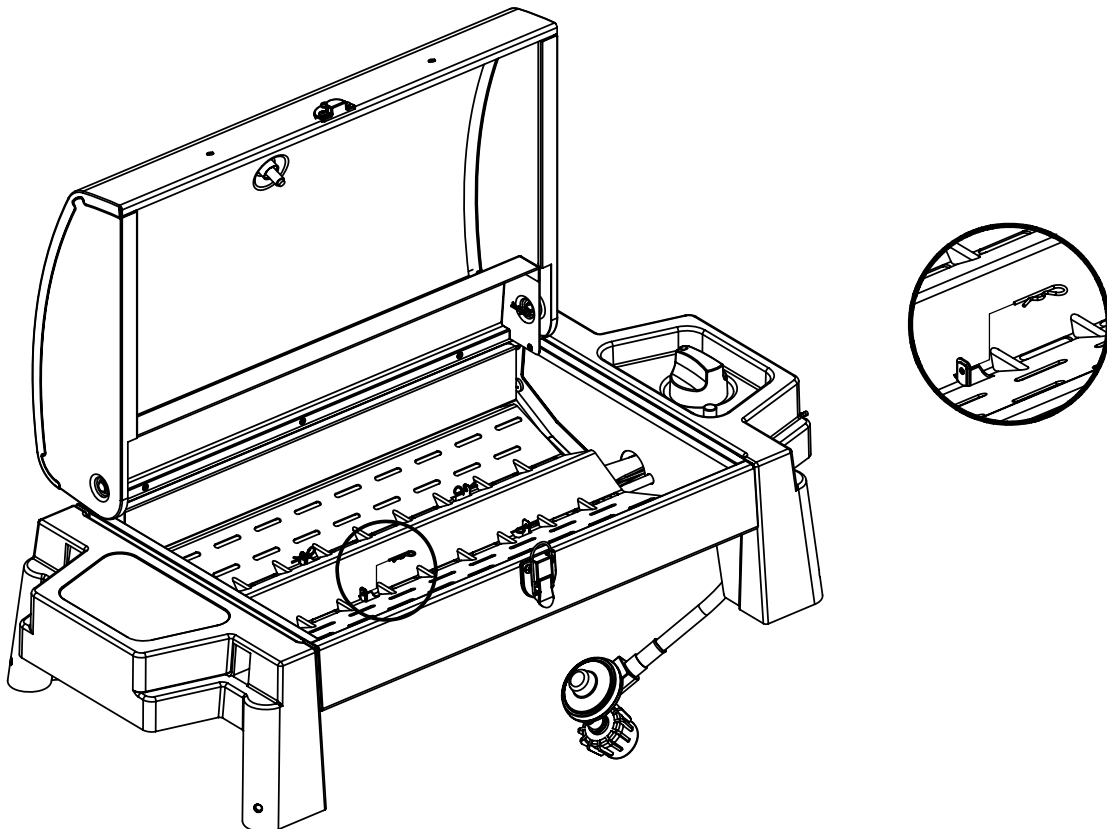
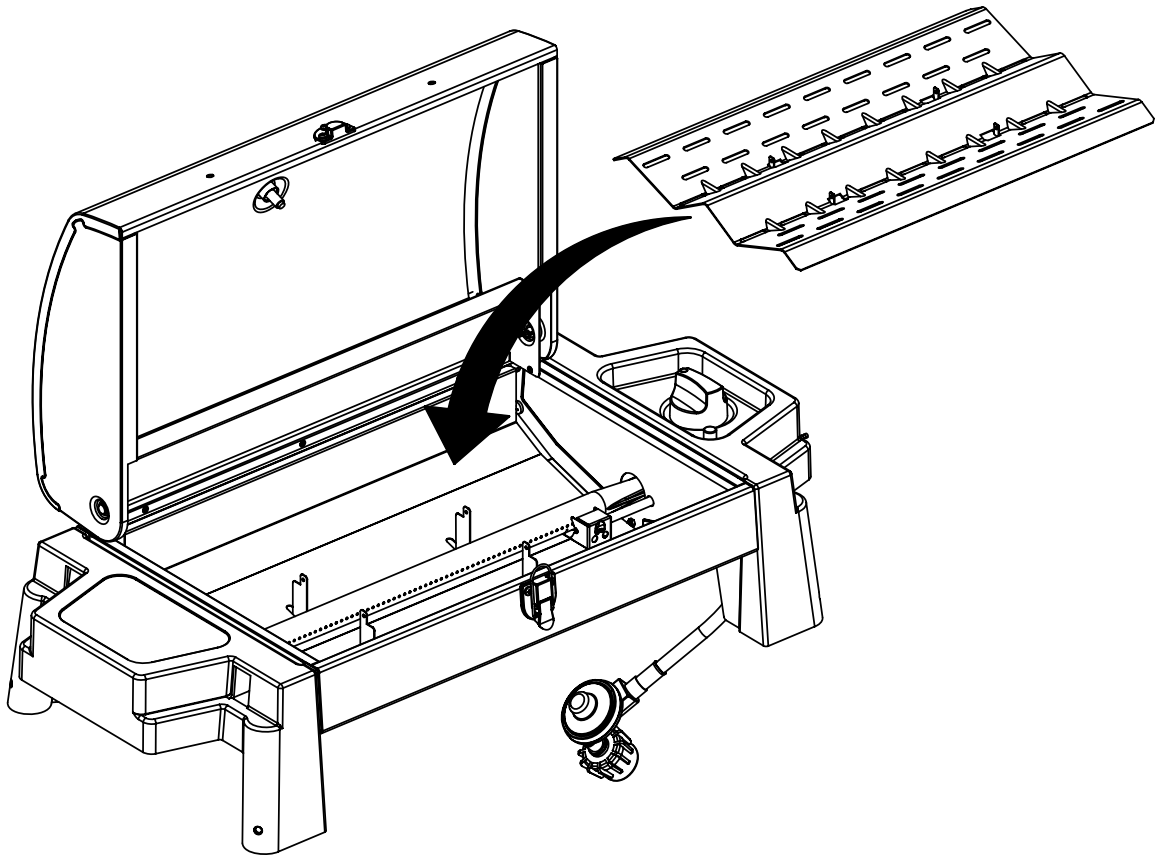


5



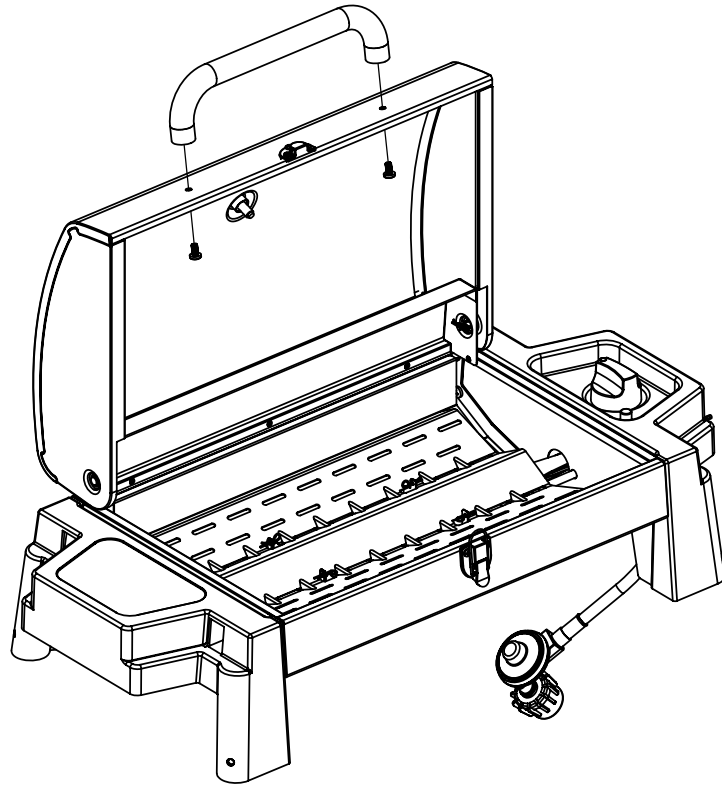
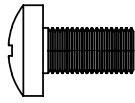
6

(4) 

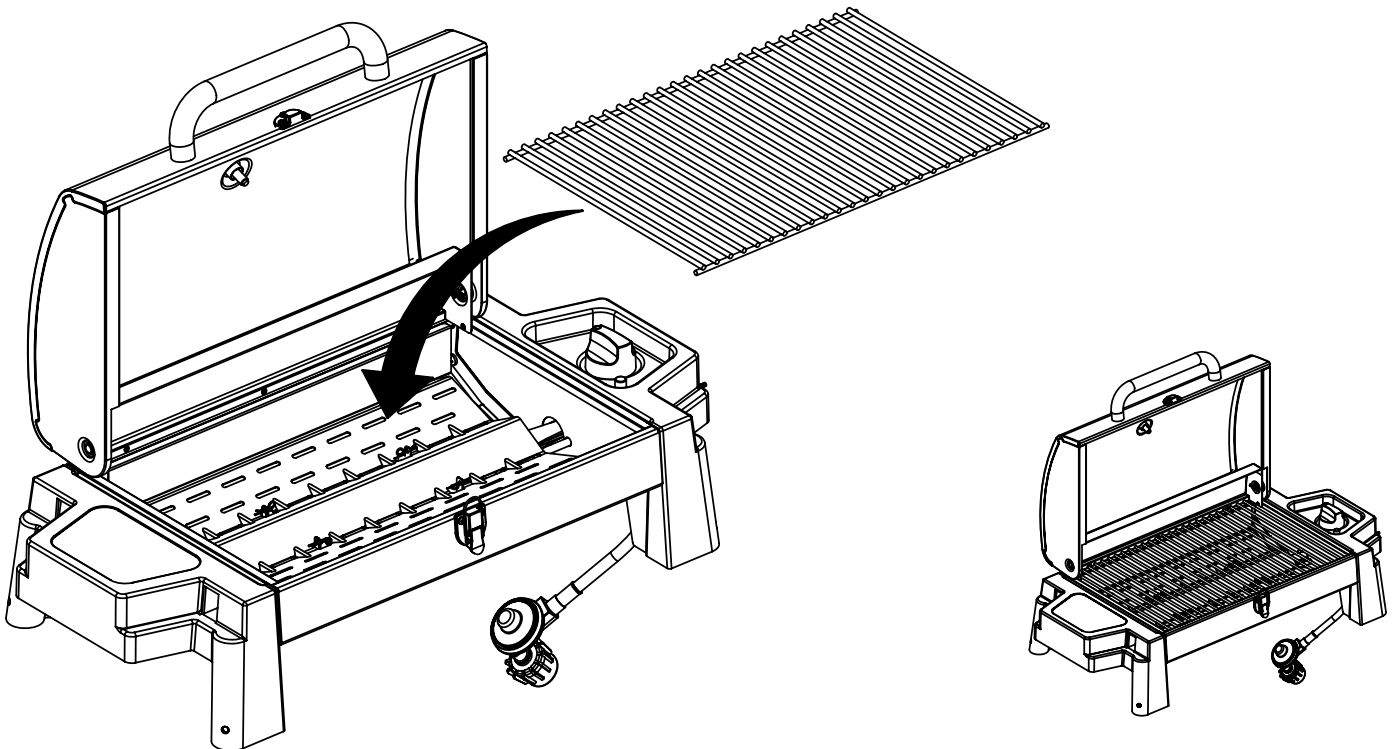


7

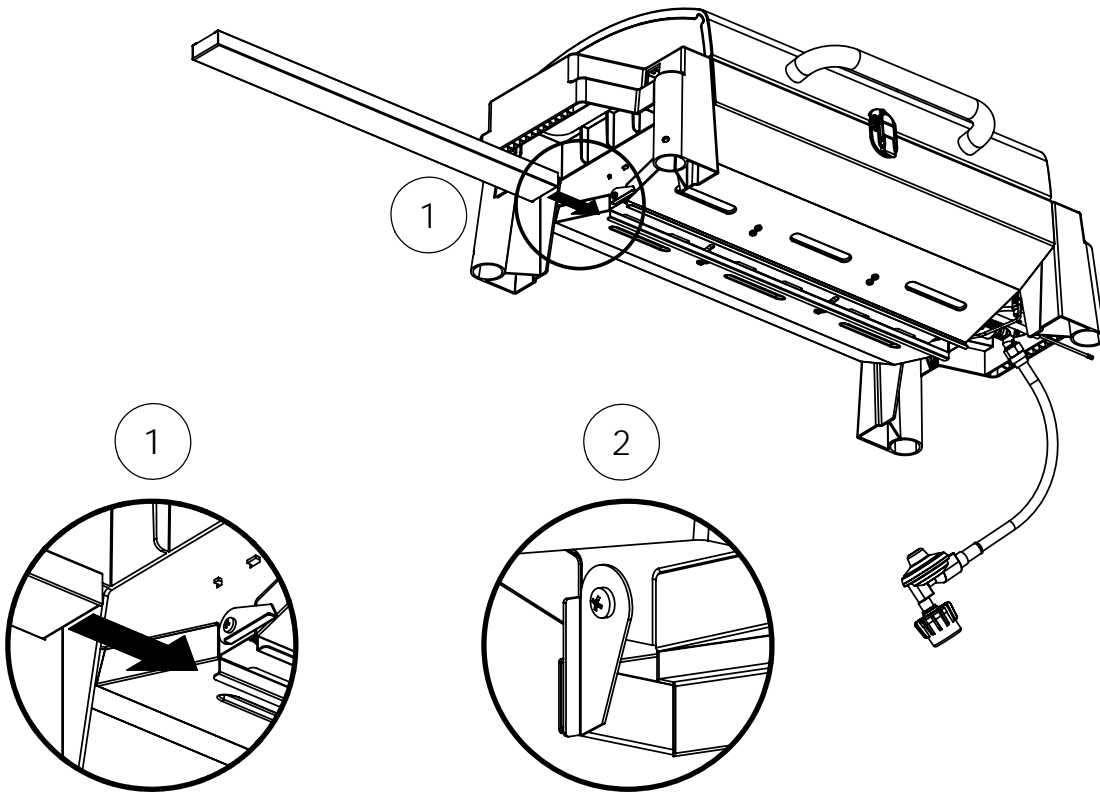
(2)



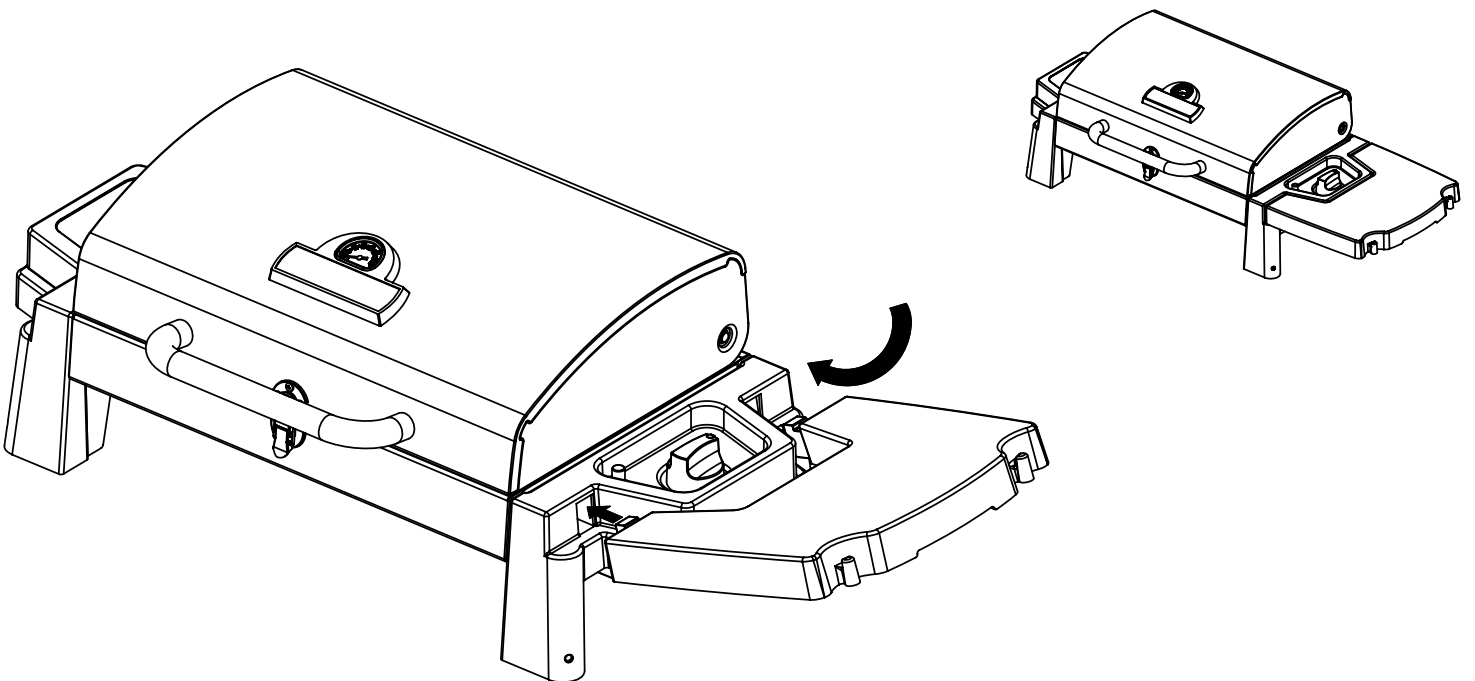
8



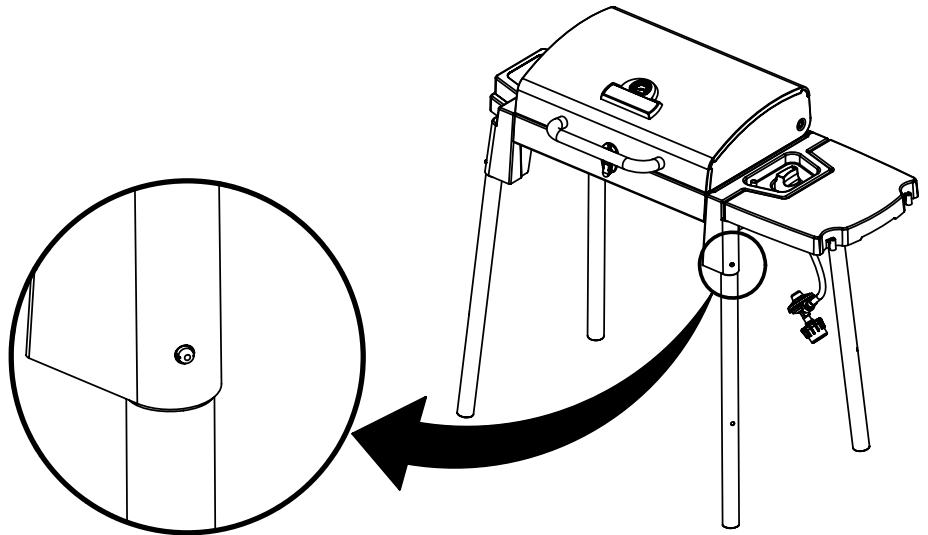
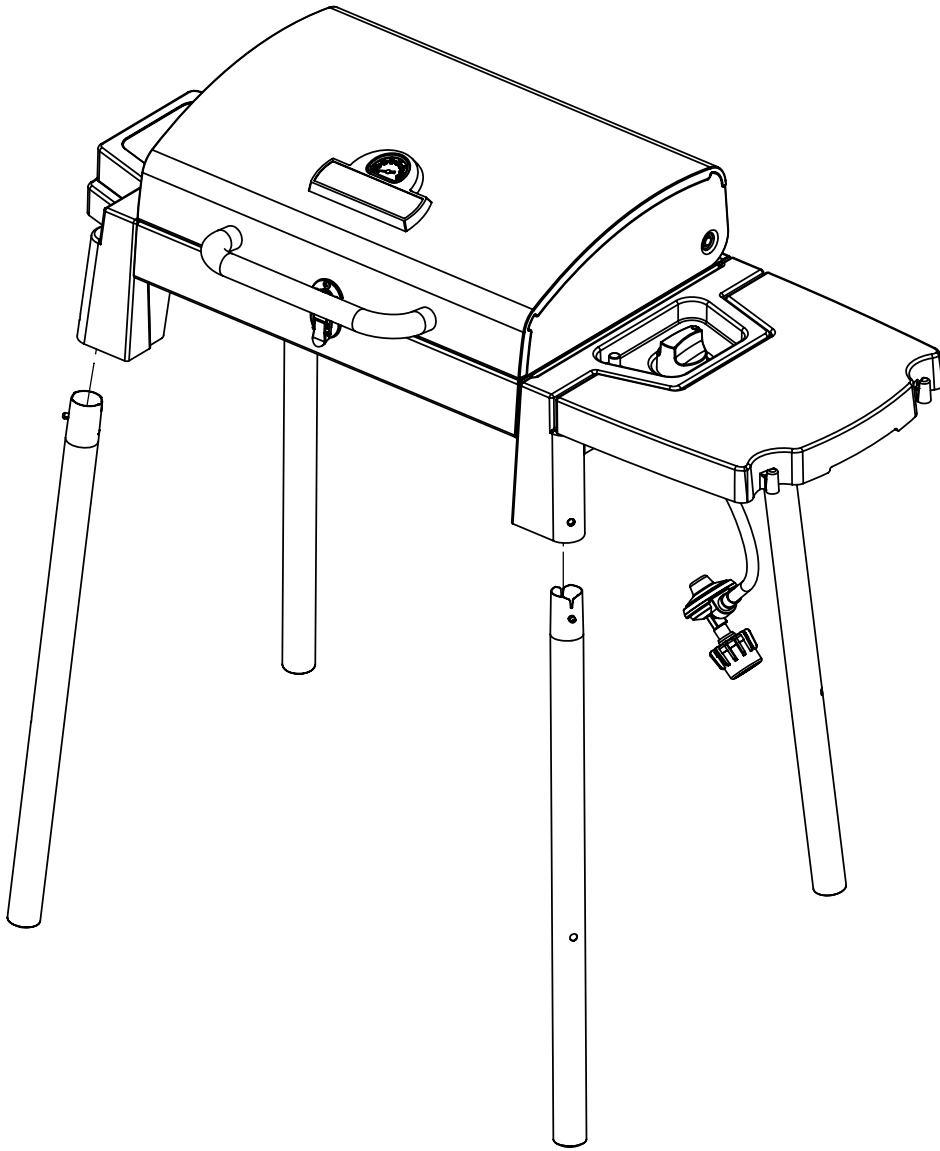
9



10







**PARTS LIST / LISTE DES PIECES**

<u>#</u>	<u>#</u>	<u>DESCRIPTION</u>	<u>DESCRIPTION</u>	<u>BESCHREIBUNG</u>	<u>08150</u>
1	10571-5	HEAT INDICATOR	INDICATEUR DE CHALEUR	DECKELTHERMOMETER	1
2	10081-K50	NAMEPLATE	PLAQUE D'IDENTIFICATION	NAMENSSCHILD	1
3	34141-10A	LID PANEL ASSEMBLY	ASSEMBLAGE DE COUVERCLE	DECKEL	1
5	34211-93	LID HANDLE	POIGNEE	DECKELGRIFF	1
7	04160108	COOKING GRID	GRILLES DE CUISSON	GRILLROST	1
8	32543-18	FLAV-R-WAVE™	VAPORISATEUR	FRW AROMASYSTEM	1
9	32903-144	TUBE BURNER	BRULEUR	HAUPTBRENNER	1
10	30131-138	LEFT SIDE HANDLE	POIGNEE GAUCHE	LINKES STANDBEIN	1
11	32931-11	BRACKET - FLAV-R-WAVE™	SUPPORT POUR VAPORISATEUR	BRENNERBEFESTIGUNG	4
12	32141-10A	FIRE BOX ASSEMBLY	ASSEMBLAGE DE FOUR	BRENNKAMMER	1
13	32241-15	HEAT SHIELD	ECRAN THERMIQUE	HITZESCHUTZ	1
14	32209-104	GAS COLLECTOR BOX	COLLECTEUR DE GAZ	BRENNERHALTERUNGSBLECH	1
15	32201-81	ELECTRODE	ELECTRODE	HAUPTELEKTRODENVERBINDUNG	1
16	32201-89	GROUND WIRE	FIL CONNECTEUR	SEITENKABEL	1
17	10342-22	IGNITOR	ALLUMEUR	ZÜNDKNOPF	1
18	22004-966	CONTROL KNOB	BOUTON DE CONTOLE	DREHSCHALTER	1
19	30131-118	RIGHT SIDE HANDLE	POIGNEE DROITE	RECHTES STANDBEIN	1
20	33101-118	SIDE SHELF	TABLETTE LATERAL	SEITENTABLAR RECHTS	1
21	32551-17	GREASE TRAY	LECHEFRITE MOULEE	FETTAUFFANGSCHALE	1
22	39000-091E	VALVE ASSEMBLY	ASSEMBLAGE DE SOUPAPE	VENTILAUFBAU	1
23	10111-24CH	HOSE AND REGULATOR	TUYAU ET REGULATEUR	SCHLAUCH / REGLER	1
24	C06012	SCREW M6 X 12	VIS M6 X 12	SCHRAUBE M6 X 12	10
25	34001-61	LID PIN	GOUPILLE POUR COUVERCLE	DECKELSCHRAUBE	2
26	C04213	SCREW ST 4.2 X 13	VIS ST 4.2 X 13	SCHRAUBE 4.2 x 13	8
27	C04010	SCREW M4 X 12	VIS M4 X 12	SCHRAUBE M4 x 12	2
28	C20004	NUT M4	ECROU M4	MUTTER M4	2
29	S21233	COTTER PIN	GOUPILLE FENDUE	VERBINDUNGSCLIP	6
30	30091-10B	STRAIGHT LEG ASSEMBLY	ASSEMBLAGE DE PIED	STANDBEINVERLÄNGERUNG	4
31	S21362	VALVE SPRING	SOUPAPE PRINTEMPS	VENTILFEDER	1
32	32151-17	BLOCK - GREASE TRAY	BLOQUE - LECHEFRITE MOULEE	VERSCHLUSS-SCHIEBER	1
33	32991-01	SPRING - GREASE TRAY	RESSORT - LECHEFRITE MOULEE	VERSCHLUSS-FEDER	1
34	C04025	SCREW M4 X 25	VIS M4 X 25	SCHRAUBE M4 x 25	1
36	C11506	MATCH LIGHT - CHAIN	ALLUMETTES	STREICHHOLZ-ANZUENDHILFE STIFT	1

