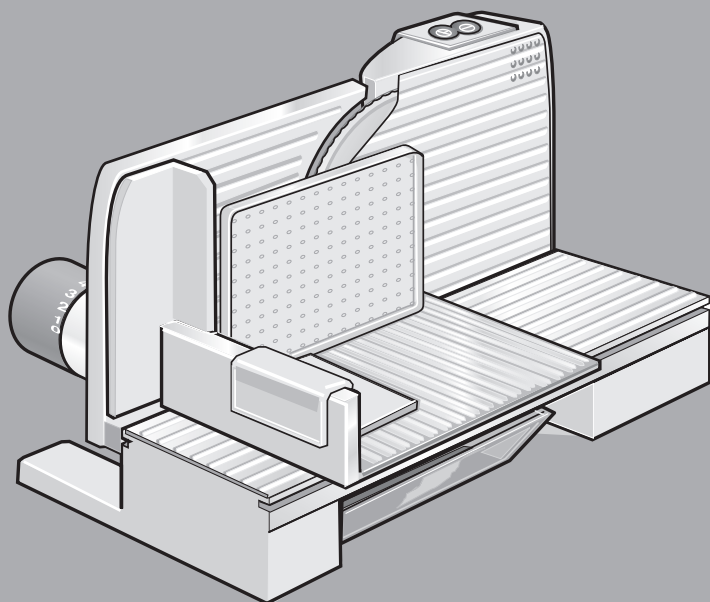


de Deutsch  
en English  
fr Français  
it Italiano  
nl Nederlands  
da Dansk  
no Norsk  
sv Svenska  
fi Suomi  
es Español  
pt Português  
el Ελληνικά  
tr Türkçe  
pl Polski  
hu Magyar  
uk Українська  
ru Русский



MS75.../MS78...

5090482364

Gebrauchsanleitung  
Operating instructions  
Notice d'utilisation  
Istruzioni per l'uso  
Gebruiksaanwijzing  
Brugsanvisning  
Bruksanvisning  
Bruksanvisning  
Käyttöohje

Instrucciones de uso  
Instruções de serviço  
Οδηγίες χρήσης  
Kullanma talimatı  
Instrukcja obsługi  
Használati utasítás  
Інструкція з експлуатації  
Інструкція по експлуатації

**SIEMENS**

**Herzlichen Glückwunsch zum Kauf Ihres neuen Gerätes aus dem Hause SIEMENS. Damit haben Sie sich für ein modernes, hochwertiges Haushaltsgerät entschieden. Weitere Informationen zu unseren Produkten finden Sie auf unserer Internetseite.**

Dieses Gerät ist für die Verarbeitung haushaltsüblicher Mengen im Haushalt oder in haushaltsähnlichen, nicht-gewerblichen Anwendungen bestimmt. Haushaltsähnliche Anwendungen umfassen z. B. die Verwendung in Mitarbeiterküchen von Läden, Büros, landwirtschaftlichen und anderen gewerblichen Betrieben, sowie die Nutzung durch Gäste von Pensionen, kleinen Hotels und ähnlichen Wohneinrichtungen. Gerät nur für haushaltsübliche Verarbeitungsmengen und -zeiten benutzen. Das Gerät ist wartungsfrei.

Die Gebrauchsanleitung beschreibt verschiedene Modelle. Unterschiede sind dargestellt. Gebrauchsanleitung bitte aufbewahren. Bei Weitergabe des Gerätes an Dritte Gebrauchsanleitung mitgeben.

## Auf einen Blick

### Bitte Bildseiten ausklappen.

- 1 Drehknopf mit Anschlagplatte**  
Schnittbreite einstellen (0 bis 15 mm).
  - 2 Einschaltssicherung**  
Vor dem Einschalten drücken.  
Sicherung gegen unbeabsichtigtes Einschalten.
  - 3 Einschalttaste**
    - a** Momentschaltung.
    - b** Dauerschaltung.
- nur bei MS78...:
- 4 Drehzahl-Tasten (mit Leuchtanzeigen)**  
Drehzahl des Messers einstellen:  
1 = niedrigste Drehzahl  
4 = höchste Drehzahl
  - 5 Messer**
  - 6 Messerabdeckung**
  - 7 Schlitten**  
Schnittgut gegen das Messer führen.
  - 8 Schieber**  
Schlitten in Endposition fest stellen:  
Schieber links.  
Schlitten bewegen: Schieber rechts.
  - 9 Tisch**  
Nimmt den Schlitten auf.

## 10 Resthalter

Reststücke sicher schneiden.

## 11 Servierschale

Schnittgut auffangen und servieren.

## 12 Kabeltasche

Kabel verstauen.

## Sicherheitshinweise

### **Verletzungsgefahr**

Gerät nur gemäß Angaben auf dem Typenschild anschließen und betreiben.

Nur benutzen, wenn Zuleitung und Gerät keine Beschädigungen aufweisen.

Kinder vom Gerät fern halten.

Kinder beaufsichtigen, um zu verhindern, dass sie mit dem Gerät spielen.

Personen (auch Kinder) mit verminderter körperlicher Sinneswahrnehmung oder geistigen Fähigkeiten oder mit mangelnder Erfahrung und Wissen, das Gerät nicht bedienen lassen, außer sie werden beaufsichtigt oder hatten eine Einweisung bezüglich des Gebrauchs des Gerätes durch eine Person, die für ihre Sicherheit verantwortlich ist.

Stecker ziehen nach jedem Gebrauch, vor dem Reinigen, beim Verlassen des Raumes oder im Fehlerfall. Zuleitung nicht über scharfe Kanten oder heiße Flächen ziehen.

Reparaturen am Gerät, wie z. B. eine beschädigte Zuleitung austauschen, dürfen – um Gefährdungen zu vermeiden – nur durch den Kundendienst ausgeführt werden.

Bei Stromunterbrechung bleibt das Gerät eingeschaltet und läuft danach wieder an. Ausgediente Geräte unbrauchbar machen.

Allerschneider nie ohne Schlitten und Resthalter benutzen.

## Bedienen

Gerät vor dem ersten Gebrauch gründlich reinigen.

## Vorbereiten

- Gerät auf glatten und sauberen Untergrund stellen.
- Stecker einstecken.
- Schlitten (7) und Resthalter (10) aufsetzen.
- Gewünschte Schnittbreite (1) einstellen (0 bis 15 mm).  
Im unteren Einstellbereich kann sehr fein eingestellt werden (z. B. für Salami, Schinken).
- Wenn gewünscht, Servierschale (11) unterstellen.

## Einschalten/Ausschalten

### **Verletzungsgefahr durch scharfes Messer**

Messer läuft nach dem Ausschalten kurz nach. Hände nie in die Nähe des Messers bringen.

#### **Achtung!**

#### **Motor kann überhitzen.**

Gerät nach maximal 10 Minuten ununterbrochenem Betrieb abkühlen lassen.

#### **Momentschaltung**

- Zuerst Einschaltsicherung (2) drücken und halten, dann Einschalttaste (3a) drücken, bis das Gerät anläuft. Einschaltsicherung (2) loslassen.
- **Zum Stoppen Einschalttaste (3a) loslassen.**

#### **Dauerschaltung**

- Zuerst Einschaltsicherung (2) drücken und halten, dann Einschalttaste (3b) drücken, bis das Gerät anläuft. Einschaltsicherung (2) und Einschalttaste (3b) loslassen.
- **Zum Stoppen Einschalttaste (3a) drücken und loslassen.**

nur bei MS78...:

#### **Softstart-Funktion**

Das Messer läuft nach dem Einschalten mit einer kleinen Verzögerung sanft an.

nur bei MS78...:

#### **Drehzahl einstellen**

Die Messerdrehzahl kann entsprechend dem Schnittgut eingestellt werden. Wenn das Gerät ausgeschaltet wurde, läuft das Messer beim nächsten Einschalten mit höchster Drehzahl.

- Gewünschte Drehzahl-Taste (4) drücken. Um die Drehzahl zu ändern, einfach eine andere Drehzahl-Taste drücken.
  - 1 = niedrigste Drehzahl, z. B. für Käse ...
  - 2 = mittlere Drehzahl, z. B. für Möhren, Gurken ...
  - 3 = hohe Drehzahl, z. B. für Brot, Gebäck ...
  - 4 = höchste Drehzahl, z. B. für Salami, Schinken ...

## Schneiden

- Schnittgut leicht gegen Anschlagplatte drücken und langsam gegen das laufende Messer schieben.

## Nach dem Schneiden

- Schnittbreite auf **0** stellen.
- Schlitten in Richtung Messer bis zur Endposition schieben und mit Schieber (8) fest stellen (Schieber links).

Nach dem Schneiden von fetthaltigem Schnittgut (z. B. Fleisch, Wurst, Käse):

- Aus hygienischen Gründen Gerät und insbesondere Messer am besten sofort reinigen; siehe Kapitel „Reinigen“.
- Bei Bedarf Messerabdeckung und Messerabstreifer reinigen; siehe Kapitel „Reinigen“.

## Reinigen

### **Verletzungsgefahr durch scharfes Messer**

Vor dem Reinigen Netzstecker ziehen und Messer abnehmen.

Messer nicht an der Schnittfläche, sondern nur an der Messerhalterung anfassen.

### **Stromschlag-Gefahr**

Gerät niemals in Wasser tauchen und nie unter fließendes Wasser halten.

#### **Achtung!**

#### **Oberflächen können beschädigt werden.**

Keine scheuernden Reinigungsmittel verwenden.

#### **Gerät läuft nicht ohne Messerabdeckung.**

Nach dem Reinigen Messerabstreifer und Messerabdeckung anbringen.

## Gerät reinigen

- Gerät, Messerabdeckung, Messer und Messerabstreifer sowie Anbauteile feucht abwischen und abtrocknen. Bei Bedarf etwas Spülmittel benutzen.
- Messerabstreifer, Resthalter und Servierschale können auch in der Spülmaschine gereinigt werden. Nicht einklemmen, da Verformung möglich.

## Messerabdeckung, Messer und Resthalter abnehmen

- Schlitten zurückschieben, bis Messer frei ist.
- Bild 13, 14**
- Messerabdeckung entsichern (rechts oben drücken) und abnehmen.

## Bild 15

- Messer an der Messerhalterung **im** Uhrzeigersinn bis zum Anschlag drehen und abnehmen.

**Bild 16**

- Messerabstreifer vorsichtig von unten beginnend aus seinem Sitz lösen und abnehmen.

**Messerabdeckung, Messer und Resthalter anbringen****Bild 17**

- Messerabstreifer von unten beginnend in seinen Sitz drücken.

**Bild 18**

- Messer an der Messerhalterung senkrecht halten und **gegen** den Uhrzeigersinn bis zum Anschlag drehen (muss hörbar einrasten).

**Bild 19**

- Messerabdeckung zuerst unten einsetzen und in seinen Sitz drücken (**nicht** rechts oben drücken).

**Schlitten abnehmen/einsetzen****Bild 20**

- Drehknopf auf ←I stellen.
- Schlitten vom Tisch abnehmen.
- Zum Einsetzen Schlitten in die Führung am Tisch einschieben.

**Anschlagplatte abnehmen/einsetzen****Bild 21**

- Drehknopf auf ←I stellen.
- Messerabdeckung und Messer abnehmen (Bilder 13, 14, 15).
- Anschlagplatte abnehmen.
- Zum Einsetzen (Drehknopf auf ←I) zuerst Führungsstangen in die Bohrungen am Tisch einschieben.

**Aufbewahren****⚠ Verletzungsfahr durch scharfes Messer**

Gerät für Kinder unzugänglich aufbewahren.

- Drehknopf (1) auf 0 stellen.
- Schlitten mit Schieber (8) fest stellen (Schieber links).
- Kabel verstauen (12).

**Gerät an Küchenmöbel montieren**

Das Gerät kann fest an Küchenmöbel (z. B. Hebe- oder Klappboden) montiert werden. Hierzu sind Sechskantschrauben und -muttern M6 erforderlich (nicht im Lieferumfang enthalten).

**Bild 22**

- Positionen für Befestigungslöcher nach Maßskizze anzeichnen.

**Bild 23**

- Befestigungslöcher bohren und Gerät montieren.  
Schrauben nicht zu fest anziehen und von Zeit zu Zeit auf sicheren Sitz prüfen.

**Hinweise zur Entsorgung**

Dieses Gerät ist entsprechend der europäischen Richtlinie 2002/96/EG über Elektro- und Elektronik-Altgeräte (waste electrical and electronic equipment – WEEE) gekennzeichnet. Die Richtlinie gibt den Rahmen für eine EU-weit gültige Rücknahme und Verwertung der Altgeräte vor.

Über aktuelle Entsorgungshinweise informieren Sie sich bitte bei Ihrem Fachhändler oder bei Ihrer Gemeindeverwaltung.

**Garantiebedingungen**

Für dieses Gerät gelten die von unserer jeweils zuständigen Landesvertretung herausgegebenen Garantiebedingungen, in dem das Gerät gekauft wurde. Sie können die Garantiebedingungen jederzeit über Ihren Fachhändler, bei dem Sie das Gerät gekauft haben, oder direkt bei unserer Landesvertretung anfordern. Die Garantiebedingungen für Deutschland und die Adressen finden Sie auf der Hefrückseite.

Darüber hinaus sind die Garantiebedingungen auch im Internet unter der benannten Webadresse hinterlegt. Für die Inanspruchnahme von Garantieleistungen ist in jedem Fall die Vorlage des Kaufbeleges erforderlich.

## Hilfe bei Störungen

nur bei MS78...:

Störung	Ursache	Behebung
Gerät schaltet ab (bei Dauer-schaltung) und Leuchtanzeigen der Drehzahl-Tasten (4) blinken im Wechsel ( <del>1-4-1-4-</del> usw.).	Keine Störung, Gerät stoppt automatisch nach 11 Minuten Dauerlauf (Abschaltautomatik).	Gerät ausschalten, abkühlen lassen (mindestens 30 Minuten), dann wieder einschalten.
Gerät schaltet ab und Leuchtanzeigen der Drehzahl-Tasten (4) blinken im Wechsel ( <del>1-3-1-3-</del> usw.).	Das Gerät wurde überlastet, z. B. zu hartes Schnittgut wurde zugeführt (Überlastschutz).	Gerät ausschalten, Stecker ziehen, Ursache beheben, Gerät wieder einschalten.
Einschalttaste lässt sich nicht drücken.	Messerabdeckung nicht angebracht.	Messerabdeckung anbringen.
	Sicherheitsstift (19a) an Messerabdeckung abgebrochen.	Messerabdeckung ersetzen.
Bei anderen Störungen wenden Sie sich bitte an unseren Kundendienst. Messerabdeckung und Messerabstreifer sind als Ersatzteile beim Kundendienst erhältlich.		

***Congratulations on the purchase of your new SIEMENS appliance.  
In doing so, you have opted for a modern, high-quality domestic appliance.  
You can find further information about our products on our web page.***

This appliance is designed for processing normal household quantities in the home or similar quantities in non-industrial applications. Non-industrial applications include e.g. use in employee kitchens in shops, offices, agricultural and other commercial businesses, as well as use by guests in boarding houses, small hotels and similar dwellings. Use the appliance for processing normal amounts of food for the household. The appliance is maintenance-free. These operating instructions refer to various models. Differences are indicated. Please keep the operating instructions in a safe place. If passing on the appliance to a third party, always include the operating instructions.

## Overview

**Please fold out the illustrated pages.**

- 1 Rotary knob with stop plate**  
Set slicing width (0 to 15 mm).
  - 2 Start lock-out**  
Press before switching on.  
Prevents the appliance from being unintentionally switched on.
  - 3 ON button**
    - a** Pulse switch.
    - b** Continuous operation
- Only model MS78...:
- 4 Speed buttons (with LEDs)**  
Set speed of the blade:  
1 = lowest speed  
4 = maximum speed
  - 5 Blade**
  - 6 Blade cover**
  - 7 Carriage**  
Guide the food which is to be sliced against the blade.
  - 8 Slide**  
Lock the carriage in the end position:  
Slide on the left.  
Move the carriage: Slide on the right.
  - 9 Base**  
Supports the carriage.

- 10 "Sausage end" holder**  
Cuts residual pieces safely.
- 11 Serving tray**  
Catch and serve sliced food.
- 12 Cord store**  
Stow cord.

## Safety information

### Risk of injury

Connect and operate the appliance only in accordance with the specifications on the rating plate.

Do NOT use if the cord or appliance is damaged. Keep children away from the appliance. Supervise children to prevent them from playing with the appliance.

Do not allow persons (also children) with restricted physical sensory perception or mental abilities or with lack of experience and knowledge to operate the appliance unless they are supervised or have been instructed in the use of the appliance by somebody who is responsible for their safety.

Always pull out the mains plug after using the appliance, before cleaning the appliance, before leaving the room or if a fault occurs. Do not place the power cord over sharp edges or hot surfaces.

To prevent injury, repairs such as replacing a damaged cord, should only be carried out by customer service. If the power supply is interrupted, the appliance remains switched ON and will start running again when the power supply is restored. Make out-of-service appliances unusable. Never use the all-purpose slicer without the carriage and "sausage end" holder.

## Operating the appliance

Before using the appliance for the first time, clean thoroughly.

### Preparation

- Place the appliance on a smooth, clean surface.
- Insert the plug.
- Attach the carriage (7) and "sausage end" holder (10).
- Set the desired slicing width (1) (0 to 15 mm). In the lower adjustment range a very narrow slicing width can be set (e.g. for salami, ham).
- If required, insert/pull out serving tray (11).

## Switching the appliance ON/OFF

### **Risk of injury from the sharp blade**

When the appliance has been switched OFF, the blade continues rotating briefly. Keep hands clear of the blade.

#### **Warning!**

#### **Motor may overheat.**

After a maximum 10 minutes of continuous use, switch OFF the appliance and allow to cool down.

#### **Quick-action operation:**

- First press the safety lock (2) and hold down, then press the ON button (3a) until the appliance starts. Release the safety lock (2).
- **To stop the appliance, release the ON button (3a).**

#### **Continuous operation:**

- First press the safety lock (2) and hold down, then press the ON button (3b) until the appliance starts running. Release the safety lock (2) and the ON button (3b).
- **To stop the appliance, press the ON button (3a) and release.**

Only model MS78...:

#### **Soft start function**

When the appliance is switched on, the blade starts gently after a slight delay.

Only model MS78...:

#### **Adjusting the speed**

The speed of the blade can be adjusted to the food which is to be sliced. If the appliance was switched off, the blade will run at maximum speed when the appliance is next switched on.

- Press the desired speed button (4).  
To change the speed, simply press another speed button.
  - 1 = lowest speed, e.g. for cheese, etc.
  - 2 = medium speed, e.g. for carrots, cucumbers, etc.
  - 3 = high speed, e.g. for bread, biscuits, etc.
  - 4 = maximum speed, e.g. for salami, ham, etc.

## Slicing

- Gently press the food against the stop plate and slowly slide against the moving blade.

## After using the appliance

- Set the slicing width to 0.
- Slide the carriage towards the blade into the end position and lock with the slide (8) (slide on left).

After slicing greasy food (e.g. meat, sausage, cheese):

- For reasons of hygiene, the appliance and especially the blade should be cleaned immediately; see "Cleaning" chapter.
- If required, clean the blade cover and blade scraper; see "Cleaning" chapter.

## Cleaning

### **Risk of injury from the sharp blade**

Before cleaning the appliance, pull out the mains plug and remove the blade.

Do NOT grip the blade by the cutting surface, but by the blade attachment.

### **Electric shock risk**

NEVER immerse the appliance in water or place under running water.

#### **Warning!**

#### **Surfaces may be damaged.**

Do NOT use abrasive cleaning agents.

#### **The appliance will not run without the blade cover.**

After cleaning the blade, attach the blade scraper and blade cover.

## Cleaning the appliance

- Wipe the appliance, blade cover, blade and blade scraper with a damp cloth and dry. If required, use a little detergent.
- The blade scraper, "sausage end" holder and serving tray may also be cleaned in the dishwasher. Do not wedge them in the dishwasher as they could warp.

### **Removing the blade cover, blade and "sausage end" holder.**

- Slide back the carriage until the blade is accessible.

#### **Figs.**

- Release the blade cover (press at top right) and remove.

#### **Fig. 15**

- Rotate the blade on the blade attachment as far as possible **in a clockwise** direction and remove.

**Fig. 16**

- Carefully detach the blade scraper (bottom end first) and remove.

**Attaching the blade cover, blade and “sausage end” holder.****Fig. 17**

- Press the blade scraper into position (bottom end first).

**Fig. 18**

- Hold the blade vertically on the blade attachment and rotate as far as possible in an **anti-clockwise** direction (must “click” into position).

**Fig. 19**

- Insert the blade cover at the bottom end first and press into position (**do not** press at top right).

**Removing/inserting the carriage.****Fig. 20**

- Set the rotary knob to ←I.
- Remove the carriage from the base.
- Insert by sliding the carriage along the guide in the base.

**Removing/inserting the stop plate.****Fig. 21**

- Set the rotary knob to ←I.
- Remove the blade cover and blade (Figs. 13, 14, 15).
- Remove the stop plate.
- To insert the stop plate (rotary knob to ←I), first insert guide rods into the holes in the table.

**Storage**** Risk of injury from the sharp blade**

*Keep the appliance out of the reach of children.*

- Set the rotary knob (1) to 0.
- Lock the carriage with the slide (8) (slide on left).
- Stow the cord (12).

**Attaching the appliance to a kitchen unit**

The appliance can be attached securely to a kitchen unit (e.g. fold-away counter). M6 hex bolts and nuts are required (not included in standard delivery).

**Fig. 22**

- Mark positions for mounting holes in accordance with the dimensioned drawing.

**Fig. 23**

- Drill mounting holes and attach the appliance.  
Do not overtighten the bolts.  
Occasionally, check that the appliance is attached securely.

**Disposal**

This appliance has been identified in accordance with the European directive 2002/96/EG on Waste Electrical and Electronic Equipment – WEEE. The Directive paves the way for effective EU-wide withdrawal and utilization of waste appliances.

Please ask your dealer or inquire at your local authority about current means of disposal.

**Guarantee**

The guarantee conditions for this appliance are as defined by our representative in the country in which it is sold.

Details regarding these conditions can be obtained from the dealer from whom the appliance was purchased.

The bill of sale or receipt must be produced when making any claim under the terms of this guarantee.



## Troubleshooting

Only model MS78...:

Troubleshooting	Fault	Cause
Appliance switches off (continuous operation) and LEDs on the speed buttons (4) flash in succession ( <b>1-4-1-4-</b> etc.).	Not a fault, appliance stops automatically after 11 minutes of continuous operation (automatic timer).	Switch off the appliance, allow to cool down (at least 30 minutes), then switch on again.
Appliance switches off and LEDs on the speed buttons (4) flash in succession ( <b>1-3-1-3-</b> etc.).	The appliance was overloaded, e.g. excessively hard food was fed in (overload protection).	Switch off the appliance, pull out the mains plug, eliminate the cause, restart the appliance.
On button cannot be pressed.	Blade cover not attached.	Attach blade cover.
	Safety pin (19a) on blade cover broken off.	Replace blade cover.
For all other faults please consult our customer service. Blade cover and blade scraper are available as spare parts from customer service.		

***Vous venez d'acheter ce nouvel appareil SIEMENS et nous vous en félicitons cordialement.***

***Vous venez ainsi d'opter pour un appareil électroménager moderne et de haute qualité. Sur notre site Web, vous trouverez des informations avancées sur nos produits.***

Cet appareil est destiné à la préparation de quantités habituellement nécessaires dans un foyer, ou dans des applications non professionnelles similaires à celles d'un foyer. Les applications similaires à celles d'un foyer comprennent p. ex. l'utilisation dans les coins-cuisine du personnel de magasins, de bureaux, d'entreprises agricoles et autres entreprises commerciales et industrielles, ainsi que l'utilisation par les clients de pensions, petits hôtels et immeubles d'habitation similaire. Utilisez cet appareil uniquement pour des quantités de préparations culinaires courantes et pour des durées de service normales. Cet appareil ne requiert pas d'entretien. La notice d'utilisation décrit différents modèles. Les différences entre les modèles y figurent. Rangez soigneusement la notice d'instructions. Si vous remettez l'appareil à un tiers, joignez sa notice d'utilisation.

## Description

**Veillez déplier les volets illustrés.**

### 1 Bouton rotatif avec plaque d'arrêt

Réglez l'épaisseur des tranches (0 à 15 mm).

### 2 Sécurité anti-enclenchement

Appuyez avant d'enclencher l'appareil. Système de sécurité protégeant des enclenchements involontaires.

### 3 Touche d'enclenchement

- a Marche momentanée.
- b Fonctionnement permanent.

Uniquement le MS78... :

### 4 Touches de vitesse (avec voyants lumineux)

Réglez la vitesse de rotation de la lame:  
1 = vitesse la plus basse  
4 = vitesse la plus élevée

### 5 Lame

### 6 Couvercle de lame

### 7 Chariot

Dirigez l'aliment à trancher contre la lame.

### 8 Coulisseau

Bloquez le chariot en fin de course :  
Coulisseau positionné à gauche  
Pour déplacer le chariot : coulisseau positionné à droite.

### 9 Tablier

Il supporte le chariot.

### 10 Porte-restes

Pour trancher les restes en toute sécurité.

### 11 Plat de service

Pour recueillir et servir les aliments tranchés.

### 12 Rangement du cordon

Rangez le cordon dans la poche.

## Consignes de sécurité



### Risque de blessure !

Branchez la fiche mâle de l'appareil dans une prise de courant et faites-le fonctionner en respectant les indications figurant sur la plaque signalétique.

N'utilisez pas l'appareil s'il est défectueux ou si son cordon d'alimentation est endommagé. Tenez l'appareil hors de portée des enfants. Surveillez les enfants pour empêcher qu'ils ne jouent avec l'appareil.

Les personnes (enfants compris) souffrant d'un handicap physique, sensoriel ou mental, ou ne détenant pas l'expérience et les connaissances nécessaires, ne doivent pas utiliser l'appareil, sauf si quelqu'un les surveille au cours de cette opération ou si la personne responsable de leur sécurité leur a fourni des instructions relatives à son utilisation.

Débranchez la fiche mâle de la prise de courant après chaque utilisation, avant chaque nettoyage, lorsque vous quittez la pièce et en cas de panne. Veillez à ce que le cordon de branchement ne frotte pas sur des arêtes vives ou des surfaces très chaudes.

Afin d'écarter tout danger, seul notre service après-vente est habilité à réparer l'appareil, comme par ex. procéder au remplacement d'un cordon d'alimentation endommagé. s'il se produit une coupure de courant, l'appareil reste en position enclenchée et se remet tout seul en marche une fois le courant revenu. Une fois que les appareils ont fini de servir, rendez-les inutilisables.

N'utilisez jamais la trancheuse sans chariot et sans porte-restes.


## Utilisation

Avant la première utilisation, nettoyez l'appareil à fond.

### Préparatifs

- Posez l'appareil sur une surface lisse et propre.
- Branchez la fiche mâle dans la prise de courant.
- Mettez en place le chariot (7) et le porte-restes (10).
- Réglez l'épaisseur de tranche (1) souhaitée (0 à 15 mm).  
La plage de réglage inférieure permet de régler finement l'épaisseur de la tranche (par ex. pour le salami et le jambon).
- Si vous le souhaitez, vous pouvez placer en-dessous le plat de service (11).

### Marche/Arrêt

 **Risque de blessure avec la lame tranchante**

*Une fois l'appareil éteint, la lame tourne encore pendant un instant. N'approchez jamais les mains de la lame.*

#### Attention

#### **Le moteur peut surchauffer**

*Au bout de 10 minutes maximum de fonctionnement continu, laissez refroidir l'appareil.*

#### Fonctionnement momentané

- Appuyez d'abord sur le cran de sécurité anti-enclenchement (2) et maintenez-le enfoncé. Appuyez ensuite sur la touche d'enclenchement (3a) jusqu'à ce que l'appareil se mette en marche. Relâchez le cran de sécurité anti-enclenchement (2).
- **Pour arrêter l'appareil, relâchez la touche d'enclenchement (3a).**

#### Fonctionnement permanent

- Appuyez d'abord sur le cran de sécurité anti-enclenchement (2) et maintenez-le enfoncé. Appuyez ensuite sur la touche d'enclenchement (3b) jusqu'à ce que l'appareil se mette en marche. Relâchez simultanément le cran de sécurité anti-enclenchement (2) ainsi que la touche d'enclenchement (3b).
- **Pour arrêter l'appareil, appuyez sur la touche d'enclenchement (3a) puis relâchez-la.**

Uniquement le MS78...:

#### **Fonction démarrage en douceur**

La lame se met lentement en marche quelques secondes après avoir appuyé sur la touche d'enclenchement.

Uniquement le MS78...:

#### **Réglage de la vitesse**

Réglez la vitesse de la lame selon l'aliment à trancher. Si vous éteignez l'appareil, sa lame tourne à la vitesse la plus élevée lorsque vous le remettez en marche.

- Appuyez sur la touche de vitesse (4) désirée. Pour modifier la vitesse, appuyez simplement sur une autre touche de vitesse.
  - 1 = vitesse la plus basse, par ex. pour le fromage ...
  - 2 = vitesse intermédiaire, par ex. pour les carottes, concombres ...
  - 3 = vitesse élevée, par ex. pour le pain, les pâtisseries ...
  - 4 = vitesse la plus élevée, par ex. pour le salami, jambon ...

### Trancher

- Appuyez légèrement l'aliment à trancher contre la plaque d'arrêt puis poussez-le lentement contre la lame en mouvement.

### Après avoir tranché

- Réglez l'épaisseur de tranche sur **0**.
- Poussez le chariot en direction de la lame jusqu'en fin de course puis bloquez-le à l'aide du coulisseau (8) (coulisseau positionné à gauche).

Après avoir tranché des aliments contenant de la graisse (par ex. de la viande, des saucisses, du fromage) :

- Par mesure d'hygiène, il est préférable de nettoyer l'appareil immédiatement après utilisation, en particulier sa lame ; voir la section intitulée « Nettoyer ».
- Si nécessaire, nettoyez le protège-lame et le râcloir de lame; voir la section intitulée « Nettoyer ».

## Nettoyer

### **Risque de blessure avec la lame tranchante**

Avant de procéder au nettoyage, débranchez l'appareil puis retirez la lame.

Saisissez la lame uniquement par son support, jamais par la surface coupante.

### **Risque d'électrocution !**

Ne plongez jamais l'appareil dans l'eau.

Ne le tenez jamais sous l'eau courante.

### **Attention**

**Les surfaces peuvent s'endommager**

N'utilisez pas de détergent abrasif.

**L'appareil ne fonctionne pas si le protège-lame n'est pas en place.**

Après le nettoyage, replacez le râcloir de lame ainsi que le protège-lame.

## Nettoyer l'appareil

- Essuyez l'appareil, le protège-lame, la lame, le porte-lame et les pièces avec un chiffon humide puis séchez-les. Si nécessaire, ajoutez un peu de produit à vaisselle.
- Le râcloir de lame, le porte-restes et le plat de service se nettoient également au lave-vaisselle. Ne les coincez pas car ils risqueraient de se déformer.

### **Enlever le protège-lame, la lame et le porte-restes.**

- Reculez le chariot pour pouvoir libérer la lame.

### **Figures 13, 14**

- Déverrouillez le protège-lame (appuyez en haut à droite) puis retirez-le.

### **Figure 15**

- Faites tourner la lame et son support **dans le sens** des aiguilles d'une montre jusqu'à la butée puis retirez-les.

### **Figure 16**

- Dégagez le râcloir de lame avec prudence en commençant par la partie inférieure puis retirez-le.

### **Mettre en place le protège-lame, la lame et le porte-restes.**

### **Figure 17**

- Appuyez sur le porte-lame en commençant par la partie inférieure pour l'introduire dans son logement.

### **Figure 18**

- Tenez la lame verticalement par son support puis faites-la tourner en **sens inverse** des aiguilles d'une montre jusqu'à la butée (elle doit enclanter audiblement).

### **Figure 19**

- Installez le protège-lame dans son logement en appuyant tout d'abord sur la partie inférieure (**n'appuyez pas** sur la partie supérieure droite).

### **Enlever/installer le chariot.**

### **Figure 20**

- Positionnez le bouton rotatif sur ←I.
- Enlevez le chariot du tablier.
- Pour l'installer, faites-le glisser dans la rainure du tablier.

### **Enlever/installer la plaque d'arrêt.**

### **Figure 21**

- Positionnez le bouton rotatif sur ←I.
- Enlevez le protège-lame et la lame (figures 13, 14, 15).
- Enlevez la plaque d'arrêt.
- Pour mettre en place (bouton rotatif sur ←I), commencez par insérer les barres de guidage dans les alésages de la table.

## Rangement

### **Risque de blessure avec la lame tranchante**

Rangez l'appareil hors de portée des enfants.

- Positionnez le bouton rotatif (1) sur **0**.
- Bloquez le chariot à l'aide du coulisseau (8) (coulisseau positionné à gauche).
- Rangez le câble (12).

## Montage de l'appareil sur un meuble de cuisine

L'appareil peut se fixer sur un meuble de cuisine (par ex. sur un fond soulevable ou rabattable).

Pour cela, il faut utiliser des vis et écrous hexagonaux M6 (non fournis avec l'appareil).

### **Figure 22**

- Marquez les emplacements des trous de fixation conformément aux dimensions portées sur le croquis.

### **Figure 23**

- Percez les trous de fixation puis montez l'appareil.

Ne serrez pas les vis à fond.

De temps à autre, vérifiez que l'appareil est bien fixé.

## Mise au rebut



Cet appareil a été labélisé en conformité avec la directive communautaire européenne 2002/96/CE visant les appareils électriques et électroniques usagés (waste electrical and electronic equipment – WEEE). Cette directive fixe le cadre, en vigueur sur tout le territoire de l'UE, d'une reprise et d'un recyclage des appareils usagés.

Pour connaître les consignes actuelles relatives à la mise au rebut, renseignez-vous auprès de votre revendeur ou de votre municipalité.

## Garantie

Les conditions de garantie applicables sont celles publiées par notre distributeur dans le pays où a été effectué l'achat. Le revendeur chez qui vous vous êtes procuré l'appareil fournira les modalités de garantie sur simple demande de votre part. En cas de recours en garantie, veuillez toujours vous munir de la preuve d'achat.

## Dérangements et remèdes

Uniquement le MS78...:

Dérangement	Cause	Remède
L'appareil s'éteint (en fonctionnement permanent) et les voyants lumineux des touches de vitesse (4) clignotent en alternance (1-4-1-4- etc.).	L'appareil s'arrête automatiquement au bout de 11 minutes de fonctionnement permanent (coupure automatique).	Éteignez l'appareil, laissez-le refroidir (30 minutes minimum) puis réenclenchez-le.
L'appareil s'éteint et les voyants lumineux des touches de vitesse (4) clignotent en alternance (1-3-1-3- etc.).	L'appareil a été surchargé, p. ex. alimenté avec des produits trop durs à couper (protection anti-surcharge).	Éteignez l'appareil, débranchez la fiche mâle, supprimez la cause puis rallumez l'appareil.
La touche d'allumage refuse de s'enfoncer.	Le protège-lame n'est pas en place.	Fixez le couvercle de lame.
	La tige de sécurité (19a) du protège-lame est cassée.	Changez le couvercle de lame.
En présence de dérangements non mentionnés ici, veuillez vous adresser à notre service après-vente. Le couvercle de lame et le racloir de lame sont des pièces de rechange disponibles auprès du service après-vente.		

***Congratulazioni per l'acquisto di questo nuovo apparecchio di produzione SIEMENS. Con esso avete scelto un elettrodomestico moderno e di gran pregio. Trovate ulteriori informazioni sui nostri prodotti nel nostro sito Internet.***

Questo apparecchio è destinato alla lavorazione di quantità usuali per la famiglia o per impieghi non professionali, simili a quello domestico. Gli impieghi simili a quello domestico comprendono ad es. l'impiego cucine per il personale in negozi, uffici, aziende agricole e altre aziende di produzione, nonché l'uso da parte di ospiti di pensioni, piccoli hotel e simili strutture abitative.

Utilizzare l'apparecchio solo per lavorare quantità e per tempi di lavoro usuali nell'attività domestica. L'apparecchio non richiede manutenzione.

Queste istruzioni per l'uso descrivono diversi modelli. Le differenze sono rappresentate.

Si prega di conservare le istruzioni per l'uso. In caso di cessione dell'apparecchio a terzi, consegnare unitamente questo libretto d'istruzioni.

## Guida rapida

**Aprire le pagine con le figure.**

- 1 Manopola con piastra di appoggio**  
Regolare lo spessore di taglio (da 0 a 15 mm).
- 2 Sicurezza d'accensione**  
Premere prima di accendere l'apparecchio. Sicurezza contro l'accensione accidentale.
- 3 Pulsante di accensione**
  - a** Funzionamento «pulsar».
  - b** Funzionamento continuo.

Solo MS78...:

- 4 Pulsanti di velocità (con spia luminosa)**  
Regolare la velocità di rotazione della lama:  
1 = velocità minima  
4 = velocità massima
- 5 Lama**
- 6 Copertura della lama**
- 7 Slitta**  
Spingere l'alimento da affettare contro la lama.
- 8 Corsore**  
Bloccare la slitta nella posizione terminale: cursore a sinistra.  
Liberare la slitta: cursore a destra.

## 9 Tavola

Sede della slitta.

## 10 Supporto per resti

Per affettare in sicurezza piccoli resti di alimenti.

## 11 Vassoio

Deporre e servire l'affettato.

## 12 Portacavo

Per conservare il cavo.

## Istruzioni di sicurezza



### **Pericolo ferite**

Collegare ed usare l'apparecchio solo rispettando i dati della targhetta d'identificazione. Usare l'apparecchio solo se cavo di alimentazione e apparecchio non presentano danni. Tenere i bambini lontano dall'apparecchio. Impedire ai bambini di giocare con l'apparecchio.

Non consentire l'uso dell'apparecchio a persone (anche bambini) con ridotta percezione sensoriale o ridotte capacità mentali oppure con carenze esperienze e conoscenze, a meno che non siano sorvegliate o non siano state istruite all'uso dell'apparecchio da una persona responsabile della loro sicurezza.

Dopo ogni uso, prima della pulizia, prima di allontanarsi dall'apparecchio oppure in caso di guasto, estrarre la spina di alimentazione.

Non tirare il cavo di alimentazione su spigoli vivi né metterlo a contatto con superfici calde.

Al fine di evitare pericoli, le riparazioni all'apparecchio, come per es. la sostituzione del cavo di alimentazione danneggiato, devono essere eseguite solo dall'assistenza tecnica.

In caso d'interruzione dell'energia elettrica l'apparecchio resta inserito e in seguito si rimette in funzione.

Rendere inservibili gli apparecchi dismessi.

Non usare mai l'affettatrice universale senza slitta e supporto per i resti.

## Uso

Pulire con cura l'apparecchio prima di usarlo la prima volta.

## Preparazione

- Disporre l'apparecchio su una base piana e pulita.
- Inserire la spina di alimentazione.
- Applicare la slitta (7) ed il supporto per resti (10).

- Regolare lo spessore di taglio desiderato (1) (da 0 a 15 mm).  
Nel campo di regolazione inferiore si possono regolare spessori di taglio molto sottili (per es. per salame o prosciutto).
- Eventualmente mettere sotto il vassoio (11).

## Funzionamento

### **Pericolo di ferite da lama tagliente**

*Dopo avere spento l'apparecchio la lama continua brevemente a girare per inerzia. Non avvicinare mai le mani alla lama.*

#### **Attenzione!**

#### **Il motore può surriscaldarsi.**

*Dopo massimo 10 minuti di funzionamento continuo farlo raffreddare.*

#### **Funzionamento «pulser»:**

- Premere prima la sicurezza d'accensione (2) e mantenerla premuta, poi premere il pulsante d'accensione (3a) finché l'apparecchio va in funzione.  
Rilasciare la sicurezza d'accensione (2).
- **Per fermare l'apparecchio rilasciare il pulsante d'accensione (3a).**

#### **Accensione continua:**

- Premere prima la sicurezza d'accensione (2) e mantenerla premuta, poi premere il pulsante d'accensione (3b) finché l'apparecchio va in funzione.  
Rilasciare la sicurezza d'accensione (2) ed il pulsante d'accensione (3b).
- **Per fermare l'apparecchio premere e rilasciare il pulsante d'accensione (3a).**

Solo MS78...:

#### **Funzione softstart**

Dopo l'accensione la lama inizia a girare lentamente dopo un breve ritardo.

Solo MS78...:

#### **Regolazione velocità**

La velocità di rotazione della lama può essere regolata secondo il prodotto da affettare. Quando l'apparecchio è stato spento, all'accensione successiva la lama gira alla velocità massima.

- Premere il pulsante di velocità (4) desiderato. Per cambiare velocità premere semplicemente un altro pulsante di velocità.
  - 1 = velocità minima, per es. per formaggio ...
  - 2 = velocità media, per es. per carote, cetrioli ...
  - 3 = velocità alta, per es. per pane, dolci ...
  - 4 = velocità massima, per es. per salame, prosciutto ...

## Affettare

- Premere leggermente l'alimento da affettare contro la piastra spessore e poi spingerlo lentamente contro la lama in rotazione.

## DoPO l'uso

- Mettere lo spessore di taglio a 0.
- Spingere la slitta verso la lama fino alla posizione terminale e bloccarla con il cursore (8) (cursore a sinistra).

Dopo avere affettato alimenti grassi (per es. carne, salsiccia, formaggio):

- per motivi d'igiene è opportuno pulire subito l'apparecchio, e specialmente la lama; vedi capitolo «Pulizia»;
- Se necessario pulire il coprilama ed il raschialama; vedi capitolo «Pulizia».

## Pulizia

### **Pericolo di ferite da lama tagliente**

*Prima di pulire l'apparecchio estrarre la spina e smontare la lama.*

*Afferrare la lama solo sul supporto e non sulla superficie di taglio.*

### **Pericolo di scariche elettriche**

*Non immergere mai l'apparecchio nell'acqua, né metterlo sotto acqua corrente.*

#### **Attenzione!**

#### **Le superfici possono subire danni.**

*Non utilizzare detergenti abrasivi.*

#### **Senza il coprilama l'apparecchio non funziona.**

*Dopo la pulizia montare il raschialama ed il coprilama.*

## Pulire l'apparecchio

- Strofinare con un panno umido l'apparecchio, il coprilama, la lama ed il raschialama e poi asciugarli. Se necessario utilizzare un poco di detersivo per stoviglie.
- Il raschialama, il supporto per resti ed il vassoio possono essere anche lavati in lavastoviglie. Non bloccateli per evitare la loro deformazione.

## Smontare il coprilama, la lama ed il supporto per resti.

- Spingere la slitta verso dietro fino a liberare la lama.

**Figura 13, 14**

- Togliere la sicura del coprilama (premere in alto a destra) e rimuoverlo.

**Figura 15**

- Afferrare la lama sul suo supporto, ruotarla in senso orario fino all'arresto e smontarla.

**Figura 16**

- Iniziando dal basso, staccare con precauzione il raschialama dalla sua sede e rimuoverlo.

**Montare il coprilama, la lama ed il supporto per resti.****Figura 17**

- Iniziando al basso, premere il raschialama nella sua sede.

**Figura 18**

- Afferrare la lama sul suo supporto, avvicinarla mantenendola verticale e ruotarla in senso **antiorario** fino all'arresto (si deve sentire lo scatto di arresto).

**Figura 19**

- Inserire il coprilama prima in basso e poi spingerlo nella sua sede (**non** premere in alto a destra).

**Smontare/montare la slitta.****Figura 20**

- Ruotare la manopola su **←I**.
- Togliere la slitta dalla tavola.
- Per rimontarla inserire la slitta nella guida sulla tavola.

**Smontare/montare la piastra di appoggio.****Figura 21**

- Ruotare la manopola su **←I**.
- Smontare il coprilama e la lama (figure 13, 14, 15).
- Smontare la piastra spessore.
- Per l'applicazione (manopola su **←I**) inserire prima le aste guida nei fori della tavola.

**Conservazione**** Pericolo di ferite da lama tagliente**

Conservare l'apparecchio fuori della portata dei bambini.

- Ruotare la manopola (1) su **0**.
- Bloccare la slitta con il cursore (8) (cursore a sinistra).
- Ripiegare il cavo nel portacavo (12).

**Montare l'apparecchio su mobili da cucina**

L'apparecchio può essere fissato su mobili da cucina (per es. su un piano sollevabile o ribaltabile). A tal fine sono necessarie viti a testa esagonale M6 con dadi esagonali (non comprese nella fornitura).

**Figura 22**

- Segnare le posizioni per i fori di fissaggio secondo lo schizzo quotato.

**Figura 23**

- Trapanare i fori e montare l'apparecchio. Non stringere troppo forte le viti e controllare ogni tanto il saldo fissaggio.

**Smaltimento**

Questo apparecchio è contrassegnato conformemente alla Direttiva europea 2002/96/CE Rifiuti di apparecchiature elettriche ed elettroniche (waste electrical and electronic equipment – WEEE). La direttiva prescrive il quadro normativo per un recupero e riciclaggio degli apparecchi dismessi.

Informarsi sulle attuali vie per la rottamazione presso il proprio rivenditore specializzato o presso la propria amministrazione comunale.

**Garanzia**

Per questo apparecchio sono valide le condizioni di garanzia pubblicate dal nostro rappresentante nel paese di vendita. Il rivenditore, presso il quale è stato acquistato l'apparecchio, è sempre ben disposto a fornire a richiesta informazioni a proposito. Per l'esercizio del diritto di garanzia è comunque necessario presentare il documento di acquisto.



## Rimedio in caso di guasti

Solo MS78...:

Guasto	Causa	Rimedio
L'apparecchio si spegne (durante il funzionamento continuo) e le spie luminose dei pulsanti di velocità (4) lampeggiano alternativamente ( <b>1-4-1-4-</b> ecc.).	L'apparecchio si ferma automaticamente dopo 11 minuti di funzionamento continuo (interruttore di sicurezza).	Spegnere l'apparecchio, lasciarlo raffreddare (almeno 30 minuti), poi accenderlo di nuovo.
L'apparecchio si spegne e le spie luminose dei pulsanti di velocità (4) lampeggiano alternativamente ( <b>1-3-1-3-</b> ecc.).	L'apparecchio è stato sovraccaricato, ad es. tentativo di tagliare un prodotto troppo duro (protezione contro i sovraccarichi).	Spegnere l'apparecchio, estrarre la spina, eliminare la causa, riaccendere l'apparecchio.
Il pulsante di accensione resiste alla pressione.	Coprilama non montato.	Applicare la copertura della lama.
	Spina di sicurezza (19a) del coprilama spezzata.	Sostituire la copertura della lama.
In caso di altri guasti, preghiamo di rivolgersi al nostro servizio assistenza clienti. Copertura della lama e separatore della lama vengono forniti dal servizio assistenza clienti come ricambi.		

**Hartelijk gefeliciteerd met de aankoop van uw nieuwe SIEMENS-apparaat. Hiermee heeft u gekozen voor een modern, hoogwaardig huishoudapparaat. Meer informatie over onze producten vindt u op onze internetsite.**

Dit apparaat is bedoeld voor hoeveelheden die gebruikelijk zijn in het huishouden en voor huishoudachtige, niet-zakelijke toepassingen. Huishoudachtige toepassingen omvatten bijv. het gebruik in personeelskeukens van winkels, kantoren, landbouwbedrijven en andere zakelijke bedrijven, evenals het gebruik door gasten van pensions, kleine hotels en soortgelijke woonvoorzieningen. Gebruik het apparaat uitsluitend voor verwerkingshoeveelheden en -tijden die gebruikelijk zijn in het huishouden. Het apparaat is onderhoudsvrij. De gebruiksaanwijzing beschrijft verschillende modellen. De verschillen zijn aangegeven. De gebruiksaanwijzing bewaren a.u.b. Overhandig ook de gebruiksaanwijzing als u het apparaat doorgeeft aan derden.

## In één oogopslag

### De pagina's met afbeeldingen uitklappen a.u.b.

- 1 Draaiknop met aanslagplaat**  
Snijbreedte instellen (tussen 0 en 15 mm).
  - 2 Inschakelbeveiliging**  
Voor het inschakelen indrukken.  
Beveiliging tegen onbedoeld inschakelen.
  - 3 Inschakeltoets**
    - a** Momentschakeling.
    - b** Continuschakeling.
- Uitsluitend bij MS78...:
- 4 Toerentaltoets (met indicatielampjes)**  
Toerental van het mes instellen:  
1 = laagste toerental  
4 = hoogste toerental
  - 5 Mes**
  - 6 Mesafscherming**
  - 7 Slede**  
Snijgoed tegen het mes leggen.
  - 8 Schuif**  
Slede vastzetten in de eindpositie: schuif naar links.  
Slede bewegen: schuif naar rechts.
  - 9 Tafel**  
Neemt de slede op.
  - 10 Resthouder**  
Reststukken veilig snijden.

## 11 Serveerschaal

Snijgoed opvangen en serveren.

## 12 Snoerhouder

Opbergruimte voor het snoer.

## Veiligheidsvoorschriften



### Verwondingsgevaar

Het apparaat uitsluitend aansluiten en gebruiken volgens de gegevens op het typeplaatje.

Gebruik het apparaat uitsluitend indien het aansluitsnoer en het apparaat geen beschadigingen vertonen.

Houd kinderen uit de buurt van het apparaat.

Toezicht houden op kinderen om te voorkomen dat ze met het apparaat spelen.

Het apparaat niet laten bedienen door personen (ook kinderen) met verminderde zintuiglijke waarneming of geestelijke vermogens, of door personen met onvoldoende ervaring en kennis, tenzij deze onder toezicht staan van of zijn geïnstrueerd over het gebruik van het apparaat door een persoon die verantwoordelijk is voor hun veiligheid.

Trek de stekker altijd uit het stopcontact na gebruik van het apparaat, voordat u het apparaat reinigt, wanneer u het vertrek verlaat of indien er storing optreedt. Leid het aansluitsnoer niet langs scherpe randen of hete oppervlakken. Om gevaren te vermijden mogen reparaties aan het apparaat – bijv. het vervangen van een beschadigd aansluitsnoer – uitsluitend worden uitgevoerd door de klantenservice.

Bij stroomstoring blijft het apparaat ingeschakeld en gaat daarna weer lopen.

Uitgediende apparaten onbruikbaar maken.

De allesnijder niet gebruiken zonder slede en resthouder.

## Bedienen

Het apparaat grondig reinigen voordat u het voor het eerst gebruikt.

## Vorbereiden

- Het apparaat op een vlakke en schone ondergrond zetten.
- De stekker in het stopcontact steken.
- De slede (7) en de resthouder (10) aanbrengen.
- De gewenste snijbreedte (1) instellen (tussen 0 en 15 mm).  
In het onderste instelbereik kan er zeer fijn worden ingesteld (bijv. voor salami of ham).
- Naar wens de serveerschaal (11) plaatsen.

## Inschakelen/uitschakelen

 **Verwondingsgevaar door scherp mes**  
*Het mes blijft na het uitschakelen nog even draaien. Nooit met de handen in de buurt van het mes komen.*

**Let op!**

**De motor kan oververhit raken.**

*Na maximaal 10 minuten ononderbroken gebruik het apparaat laten afkoelen.*

**Momentschakeling:**

- Eerst de inschakelbeveiliging (2) indrukken en ingedrukt houden, daarna de inschakeltoets (3a) indrukken totdat het apparaat gaat lopen. De inschakelbeveiliging (2) loslaten.
- **Om te stoppen de inschakeltoets (3a) loslaten.**

**Continuschakeling:**

- Eerst de inschakelbeveiliging (2) indrukken en ingedrukt houden, daarna de inschakeltoets (3b) indrukken tot het apparaat gaat lopen. De inschakelbeveiliging (2) en de inschakeltoets (3b) loslaten.
- **Om te stoppen de inschakeltoets (3a) indrukken en loslaten.**

Uitsluitend bij MS78...:

**Softstartfunctie**

Het mes komt na het inschakelen met een korte vertraging langzaam op toeren.

Uitsluitend bij MS78...:

**Toerental instellen**

Het mestoerental kan worden ingesteld afhankelijk van het snijgoed.

Wanneer het apparaat uitgeschakeld is geweest en opnieuw wordt ingeschakeld, draait het mes op het hoogste toerental.

- De gewenste toerentaltoets (4) indrukken. Druk op een andere toerentaltoets als u het toerental wilt wijzigen.
  - 1 = laagste toerental, bijv. voor kaas ...
  - 2 = gemiddeld toerental, bijv. voor wortels en komkommer ...
  - 3 = hoog toerental, bijv. voor brood en gebak ...
  - 4 = hoogste toerental, bijv. voor salami en ham ...

**Snijden**

- Het snijgoed licht tegen de aanslagplaat drukken en langzaam tegen het draaiende mes schuiven.

## Na het snijden


- De snijbreedte op **0** zetten.
- De slede in de richting van het mes tot aan de eindpositie schuiven en met de schuif (8) vastzetten (schuif naar links).

Na het snijden van vethoudend snijgoed (bijv. vlees, worst, kaas):

- Om hygiënische reden kunt u het apparaat en vooral het mes het best direct reinigen; zie het hoofdstuk „Reinigen”.
- Zo nodig de mesafscherming en de mesafstrijker reinigen; zie het hoofdstuk „Reinigen”.

## Reinigen

 **Verwondingsgevaar door scherp mes**  
*Voor het reinigen de stekker uit het stopcontact trekken en het mes verwijderen. Het mes niet vastpakken aan het snijvlak, maar altijd aan de meshouder.*

 **Gevaar van een elektrische schok**  
*Het apparaat nooit onderdompelen in water en nooit onder stromend water houden.*

**Let op!**

**Oppervlakken kunnen beschadigd raken.**  
*Geen schurende reinigingsmiddelen gebruiken.*

**Het apparaat loopt niet zonder mesafscherming.**

*Na het reinigen de mesafstrijker en de mesafscherming aanbrengen.*

## Apparaat reinigen

- Het apparaat, de mesafscherming, het mes, de mesafstrijker en de hulpstukken afvegen met een vochtige doek en afdrogen. Indien nodig een beetje afwasmiddel gebruiken.
- De mesafstrijker, de resthouder en de serveerschaaal kunnen in de afwasautomaat worden gereinigd. Niet vastklemmen, omdat ze dan vervormd kunnen worden.

**Mesafscherming, mes en resthouder verwijderen.**

- De slede terugschuiven totdat het mes vrij ligt.
- Afb. 13, 14**
- De mesafscherming ontgrendelen (rechts bovenaan drukken) en verwijderen.

**Afb. 15**

- Het mes vastpakken aan de meshouder, **met de klok** mee tot aan de aanslag draaien en verwijderen.

**Afb. 16**

- De mesafstrijker voorzichtig van onderaf losmaken uit de houder en verwijderen.

**Mesafscherming, mes en resthouder aanbrengen.****Afb. 17**

- De mesafstrijker voorzichtig van onderaf in de houder drukken.

**Afb. 18**

- Het mes horizontaal vasthouden aan de meshouder en **tegen de klok** in tot aan de aanslag draaien (het moet hoorbaar vastklikken).

**Afb. 19**

- De mesafscherming van onderaf plaatsen en in de houder drukken (**niet** rechts bovenaan drukken).

**Slede verwijderen/aanbrengen.****Afb. 20**

- De draaiknop op ←I zetten.
- De slede van de tafel verwijderen.
- De slede weer aanbrengen door deze in de geleiding op de tafel te schuiven.

**Aanslagplaat verwijderen/aanbrengen.****Afb. 21**

- De draaiknop op ←I zetten.
- De mesafscherming en het mes verwijderen (afb. 13, 14 en 15).
- De aanslagplaat verwijderen.
- Bij het aanbrengen (draaiknop op ←I) eerst de geleidingsstangen in de gaten in de tafel steken.

**Opbergen**

**Verwondingsgevaar door scherp mes**  
Het apparaat buiten bereik van kinderen opbergen.

- De draaiknop (1) op 0 zetten.
- De slede vastzetten met de schuif (8) (schuif naar links).
- Het snoer opbergen (12).

**Apparaat monteren op het keukenmeubel**

Het apparaat kan vast worden gemonteerd op een keukenmeubel (bijv. hef- of klappodem). Hiervoor zijn zes kantschroeven en -moeren M6 nodig (worden niet meegeleverd).

**Afb. 22**

- Posities voor de bevestigingsgaten aftekenen volgens de maattekening.

**Afb. 23**

- Bevestigingsgaten boren en het apparaat monteren.  
Schroeven niet te vast aandraaien en af en toe controleren of ze stevig vastzitten.

**Afvoer van het oude apparaat**

Dit apparaat is geclassificeerd volgens de Europese richtlijn 2002/96/EG over oude elektrische en elektronische apparatuur (waste electrical and electronic equipment – WEEE). Deze richtlijn vormt voor de gehele EU een kader voor de terugname en recycling van oude apparaten.

Voor actuele informatie over de afvoer van het oude apparaat kunt u terecht bij de vakhandel of bij uw gemeente.

**Garantie**

Voor dit apparaat gelden de garanti voorwaarden die worden uitgegeven door de vertegenwoordiging van ons bedrijf in het land van aankoop. De leverancier bij wie u het apparaat hebt gekocht geeft u hierover graag meer informatie. Om aanspraak te maken op de garantie hebt u altijd uw aankoopbewijs nodig.

## Hulp bij storingen

Uitsluitend bij MS78...:

Storing	Oorzaak	Oplossing
Het apparaat schakelt uit (bij continu schakeling) en de indicatielampjes van de toerentaltoetsen (4) knipperen afwisselend ( <b>1-4-1-4-</b> etc.)	Geen storing, het apparaat stopt automatisch na 11 minuten continu te hebben gelopen (uitschakelautomaat).	Apparaat uitschakelen, laten afkoelen (minstens 30 minuten) en dan weer inschakelen.
Het apparaat schakelt uit en de indicatielampjes van de toerentaltoetsen (4) knipperen afwisselend ( <b>1-3-1-3-</b> etc.).	Het apparaat is overbelast, bijv. wegens te hard snijgoed (overbelastings-beveiliging).	Apparaat uitschakelen, stekker uit het stopcontact trekken, oorzaak verhelpen, apparaat weer inschakelen.
Inschakeltoets kan niet worden ingedrukt.	De mesafscherming is niet aangebracht.	Mesafscherming aanbrengen.
	De veiligheidspen (19a) van de mesafscherming is afgebroken.	Mesafscherming vervangen.
<p>Neem bij andere storingen a.u.b. contact op met onze klantenservice.            Mesafscherming en mesafstrijker zijn als vervangingsonderdelen verkrijgbaar bij de klantenservice.</p>		

**Tillykke med købet af dit nye apparat fra firmaet SIEMENS.**  
**Dermed har du valgt et moderne, første-klasses husholdningsapparat.**  
**Yderligere informationer om vores produkter finder du på vores internetside.**

Dette apparat er beregnet til brug i husholdningen eller husholdningslignende indretninger. Det må ikke bruges til erhvervsmæssig brug.

Ved husholdningslignende indretninger forstås f. eks. brug i medarbejderkøkkener i forretninger, på kontorer, i landbrugsmæssig og anden erhvervsmæssig drift samt brug på pensioner, små hoteller og andre former for boliger, hvor apparatet betjenes af gæsterne selv.

Apparatet er kun beregnet til at blive brugt til mængder og tider, som er almindelige i en normal husholdning. Apparatet er vedligeholdelsesfrit.

Denne brugsanvisning beskriver forskellige modeller. Forskelle er illustreret.

Opbevar venligst brugsanvisningen.

Giv brugsanvisningen videre til en senere ejer.

## Overblik

### Fold billedsiderne ud.

- 1 Drejeknap med anslagsplade**  
Til indstilling af skærebredde (0–15 mm).
  - 2 Indkoblingssikring**  
Trykkes ind før apparatet tages i brug. Sikrer apparatet mod utilsigtet indkobling.
  - 3 Tænd-tast**
    - a** Momentfunktion.
    - b** Varig drift.
- Kun ved MS78...:
- 4 Hastighedstaster (med lysindikatorer)**  
Knivens hastighed indstilles:  
1 = laveste hastighed  
4 = højeste hastighed
  - 5 Kniv**
  - 6 Knivafdækning**
  - 7 Slæde**  
Til at føre de forskellige ting, som skal skæres, hen mod kniven.
  - 8 Skyder**  
Fastholdelse af slæden i slutposition: Skyder til venstre.  
Slæden skal være bevægelig: Skyder til højre.

## 9 Plade

Til at holde slæden.

## 10 Restholder

Til sikker skæring af rester.

## 11 Serveringsskål

Til at opfange og servere det afskårede.

## 12 Kabelrum

Til opbevaring af kablet.

## Sikkerhedsanvisninger



### **Kvæstelsesfare**

Apparatet skal tilsluttes og bruges i henhold til angivelserne på typeskiltet.

Apparatet må ikke tilsluttes lysnettet, hvis ledningen eller apparatet er behæftet med fejl.

Hold børn væk fra apparatet.

Hold børn under opsyn for at forhindre, at de leger med apparatet.

Personer (også børn) med reduceret fysisk registreringsevne eller psykisk evne eller med manglende erfaring og viden må ikke betjene apparatet, medmindre de er under opsyn eller er blevet instrueret i brugen af apparatet af en person, der er ansvarlig for din sikkerhed.

Efter brugen, før rengøring, før rummet forlades eller ved fejl tages stikket ud af stikkontakten. Ledningen må ikke trækkes hen over skarpe kanter eller varme flader.

Reparation på apparatet (f. eks. udskiftning af en beskadiget ledning) må kun udføres af vor kundeservice for at undgå fare.

Ved strømsvigt forbliver apparatet tændt. apparatet starter automatisk igen.

Udtjente apparater bør gøres ubrugelige. Anvend aldrig brødmaskinen uden slæde og resteholder.

## Betjening

Før ibrugtagning første gang skal apparatet vaskes grundigt af.

## Forberedelse

- Stil apparatet på et glat og rent underlag.
- Stik stikket i kontakten.
- Anbring slæde (7) og resteholder (10) på apparatet.
- Indstil den ønskede skærebredde (1) (0–15 mm).  
I det nederste indstillingsområde er det muligt at foretage en meget fin indstilling (f. eks. salami, skinke).
- Stil serveringsskålen (11) ind under efter ønske.

## Tænde/slukke

### **Kvæstelsesfare som følge af skarpe knive**

Kniven drejer sig endnu kort efter, at apparatet er slukket (efterløb). Hold aldrig hænderne i nærheden af kniven.

### **Pas på!**

#### **Motoren kan blive for varm.**

Lad apparatet afkøle, hvis apparatet har været i uafbrudt brug i maks. 10 minutter.

### **Momentfunktion**

- Tryk først på indkoblingssikringen (2) og hold den nede; tryk så på momentfunktionen (3a), til apparatet går igang. Slip indkoblingssikringen (2).
- **Apparatet stoppes ved at slippe tænd (3a).**

### **Varig drift**

- Tryk først på indkoblingssikringen (2) og hold den nede; tryk så på momentfunktionen (3b), til apparatet går igang. Slip indkoblingssikringen (2) og varigrift-tasten (3b).
- **Apparatet stoppes ved at trykke på momentfunktionen (3a).**

Kun ved MS78...:

### **Softstart-funktion**

Kniven går blødt i gang med at køre med en lille forsinkelse, når den tændes.

Kun ved MS78...:

### **Hastighed indstilles**

Knivens hastighed kan indstilles, så den passer til det, der skal skæres. Når apparatet er blevet slukket, kører kniven med højeste hastighed, næste gang det tændes.

- Tryk på den ønskede hastighedstaste (4). Hastigheden ændres ved at trykke på en anden hastighedstaste.
  - 1 = laveste hastighed f. eks. til ost ...
  - 2 = mellemste hastighed f. eks. til gulerødder, agurker ...
  - 3 = højere hastighed f. eks. til brød, bagværk ...
  - 4 = højeste hastighed f. eks. salami, skinke ...

## Skæring

- Tryk det, som skal skæres, let mod anslagspladen og skub det langsomt mod den roterende kniv.

## Efter skæring

- Indstil skærebredden på 0.
- Skub slæden ind mod kniven indtil slutposition og fastlås den med skyderen (8) (Skubber venstre).

Når apparatet har været brugt til skæring af fedtholdige levnedsmidler (f. eks. kød, pålæg, ost):

- Af hygiejniske grunde skal apparat og især kniv helst rengøres med det samme; se kapitel „Rengøring“.
- Rengør knivafdækning og knivafstryger efter beho; se kapitel „Rengøring“.

## Rengøring

### **Kvæstelsesfare som følge af skarpe knive**

Inden rengøringen skal stikket tages ud af stikkontakten.

Tag altid fat i kniven ved knivholderen og ikke på skærefluden.

### **Risiko for elektrisk stød**

Dyp aldrig apparatet i vand og hold den aldrig under rindende vand.

### **Pas på!**

#### **Overfladerne kan beskadiges.**

Benytt ingen skurende rengøringsmidler.

#### **Apparatet kører ikke uden knivafdækning.**

Anbring knivafstryger og knivafdækning efter rengøringen.

## Apparatet rengøres

- Tør apparat, knivafdækning, kniv og knivafstryger samt enkelte dele af med en fugtig klud og tør det hele tørt. Kom en smule opvaskemiddel i rengøringsvandet efter behov.
- Knivafstryger, resteholder og serveringsskål kan også sættes i opvaskemaskinen. Forsøg ikke at klemme dem fast, da de kan blive deformeret.

### **Knivafdækning, kniv og resteholder tages af**

- Skub slæden tilbage, indtil kniven er fri.

### **Billede 13, 14**

- Afsikre knivafdækningen (tyrk øverst til højre) og tag den af.

### **Billede 15**

- Drej kniven på knivholderen **til højre** indtil stop og tag den af.

### **Billede 16**

- Løsne knivafstrygeren forsigtigt nedefra fra sin position og tag den af.

## Knivafdækning, kniv og resteholder anbringes.

### Billede 17

- Tryk knivafstrygeren nedefra i sin position.

### Billede 18

- Hold kniven i knivholderen lodret og drej den til **venstre** indtil stop (skal falde hørbart i hak).

### Billede 19

- Sæt først knivafdækningen i forenden og tryk den i sin position (tryk **ikke** øverst til højre).

## Slæden tages af og isættes.

### Billede 20

- Stil drejeknappen på **←I**.
- Tag slæden af pladen.
- Slæden isættes igen ved at skubbe slæden ind i føringen på pladen.

## Stoppladen tages af og isættes.

### Billede 21

- Stil drejeknappen på **←I**.
- Tag knivafdækning og kniv af (billede 13, 14, 15).
- Tag stoppladen af.
- Til isætning (drejeknap på **←I**): Tryk først føringsstængerne ind i boringerne på bordet.

## Opbevaring



### **Kvæstelsesfare som følge af skarpe knive**

Apparatet skal opbevares utilgængeligt for børn.

- Stil drejeknappen (1) på **0**.
- Stil slæden fast med skyderen (8) (skyder venstre).
- Til opbevaring af kablet (12).

## Apparatet monteres på køkkenmøblet

Apparatet kan monteres fast på køkkenmøblet (f. eks. løfte- eller klapbund).

Hertil kræves sekskantskruer og -møtrikker M6 (følger ikke med leveringen).

### Billede 22

- Marker positionerne til fastgørelsesshullerne iht. målskitsen.

### Billede 23

- Bor fastgørelsesshullerne og monter apparatet.  
Spænd ikke skrueene alt for fast og kontroller dem for sikker montering en gang imellem.

## Bortskaffelse



Dette apparat er mærket iht. bestemmelserne i det europæiske direktiv 2002/96/EF om affald af elektrisk og elektronisk udstyr (waste electrical and electronic equipment – WEEE). Direktivet indeholder bestemmelser mht. retur og brug af gammelt elektrisk og elektronisk udstyr, der gælder i hele EU-området.

Brug genbrugsordningerne for emballage og ældre apparater og vær med til at skåne miljøet. Er der tvivl om ordningerne og hvor genbrugspladserne er placeret, kan kommunen kontaktes.

## Garanti

På dette apparat yder SIEMENS 1 års garanti. Købsnota skal altid vedlægges ved indsendelse til reparation, hvis denne ønskes udført på garanti. Medfølger købsnota ikke, vil reparationen altid blive udført mod beregning. Indsendelse til reparation. Skulle Deres SIEMENS apparat gå i stykker, kan indsendes til vort serviceværksted: BSH Hvidevarer A/S, Telegrafvej 6, 2750 Ballerup, tlf. 44-898985.

På reparationer ydes 12 måneders garanti. De kan naturligvis også indsende apparatet gennem Deres lokale forhandler.



## Hjælp i tilfælde af fejl

Kun ved MS78...:

Fejl	Årsag	Afhjælpning
Maskinen slukker (ved varig drift) og lysindikatorerne til hastighedstasterne (4) blinker på skift ( <del>1-4-1-4</del> osv.).	Ingen fejl, apparatet stopper automatisk efter 11 minutter varig drift (frakoblings-automatik).	Sluk for apparatet og lad det afkøle (mindst 30 minutter), tænd så for det igen.
Maskinen slukker, og lysindikatorerne til hastighedstasterne (4) blinker på skift ( <del>1-3-1-3</del> osv.).	Apparatet blev overbelastet f.eks. for hårdt levnedsmiddel blev tilført (overbelastningsbeskyttelse).	Sluk for apparatet, træk stikket ud, afhjælp årsagen og tænd for apparatet igen.
Tændetasten kan ikke trykkes.	Knivafdækning er ikke anbragt.	Anbring knivafdækningen.
	Sikkerhedsstift (19a) er brækket på knivafdækning.	Erstat knivafdækningen.
Kontakt venligst vor kundeservice, hvis der opstår andre fejl. Knivafdækning og knivafstryger fås hos kundeservice som reservedele.		

**Hjertelig tillykke med kjøpet av det nye apparatet fra SIEMENS. Dermed har du bestemt deg for et moderne husholdningsapparat av høy kvalitet. Videre informasjon om våre produkter finner du på vår nettside.**

Dette apparatet er beregnet for bearbeidelse av vanlige mengder for husholdningen og ikke for industrielt bruk. Rom med husholdningspreget bruk kan være f. eks. bruk i medarbeiderkjøkken i butikker, på kontorer, landbruks- eller andre produksjonsbedrifter, såsom bruk av gjester i pensjonater, små hoteller eller lignende oppholdsenheter. Maskinen må kun brukes til å bearbeide vanlige husholdningsmengder og også innen vanlige bearbeidelsestider. Maskinen er vedlikeholdsfri. Bruksanvisningen beskriver forskjellige modeller. Forskjellene er angitt. Bruksanvisningen må oppbevares. Dersom du gir maskinen videre til andre, bør bruksanvisningen leveres med.

## Et overblikk

### Klaff ut siden med billedtekster.

- 1 Dreieknapp med stoppeplate**  
Innstilling av snittbredden (0 til 15 mm)
- 2 Innkoplingssikring**  
Må trykkes før innkopling.  
Sikring mot at maskinen slås på ved en feiltakelse.
- 3 Innkoplingstast**
  - a Momentkopling.
  - b Langtidskopling.

Kun ved MS78...:

- 4 Turtallstaster (med lysvisere)**  
Still inn turtallet på kniven:  
1 = laveste turtall  
4 = høyeste turtall
- 5 Kniv**
- 6 Deksel for kniven**
- 7 Sleden**  
Skyver det som skal skjæres mot kniven
- 8 Skyvetasten**  
Sleden settes fast i sluttposisjon: Tasten til venstre.  
Sleden skal bevegges: Tasten til høyre.

## 9 Bord

For oppbevaring av sleden.

## 10 Resteholder

Skjærer rester sikkert.

## 11 Serveringsskål

Fanger opp det som blir skåret og kan brukes som serveringsskål.

## 12 Kabelbeholder

For oppbevaring av kabelen.

## Sikkerhetshenvisninger

### Fare for skade

Maskinen må kun tilkoples og brukes i henhold til angivelsene på typeskiltet.

Den må kun brukes når strømkabelen og maskinen selv ikke viser tegn på ytre skader. Hold barn borte fra maskinen.

Barna må holdes øye med, slik at de ikke leker med apparatet.

Personer (også barn) med reduserte åndelige svakheter eller evner, eller som mangler erfaringer og kunnskaper om apparatet, må ikke få betjene det, med mindre de har fått opplæring i bruken av apparatet og under tilsyn av personer som er ansvarlige for sikkerheten.

Trekk støpselet ut av stikkkontakten etter hver bruk, før rengjøring, hvis du forlater rommet eller hvis det oppstår feil. Ikke trekk strømkabelen over skarpe ting eller varme flater.

Reparasjoner på maskinen, f. eks. skifting av strømkabel, må kun foretas av vår kundeservice – for å unngå at det oppstår fare.

Ved strøbrudd forblir maskinen påslått og starter igjen når strømmen kommer tilbake.

Gamle maskiner bør destrueres.

Universal skjæremaskinen må aldri brukes uten sleden og restebeholderen.

## Betjening

Apparatet må rengjøres grundig før bruk.

## Forberedning

- Sett apparatet på et glatt og rent underlag.
- Sett støpselet i stikkkontakten.
- Sett på sleden (7) og resteholderen (10).
- Innstill ønsket snittbredde (1) (0 til 15 mm). I den nederste innstillingsområdet kan det innstilles et meget fint snitt (f. eks. for fårepølse/salami (skinke)).
- Om ønsket kan serveringsskålen (11) skyves under.

## Innkopling/utkopling

### **Fare for skade på grunn av skarpe mikserkniver**

Kniven går litt etter at maskinen er slått av. Hold aldri hendene i nærheten av kniven.

#### **Pass på!**

#### **Motoren kan bli overopphetet**

Maskinen må etter max. 10 minutters langtidsdrift avkjøles.

#### **Momentkopling**

- Først trykkes innkoplingssikringen (2) og holdes, deretter trykkes innkoplingstasten (3a), til maskinen går. Innkoplingssikringen (2) slippes så.
- **For stopping slippes innkoplingstasten (3a).**

#### **Langtidskopling**

- Først trykkes innkoplingssikringen (2) og holdes, deretter trykkes innkoplingstasten (3b), til maskinen går. Innkoplingssikringen (2) og innkoplingstasten (3b) slippes så.
- **For stopping trykkes innkoplingstasten (3a) og slippes deretter.**

Kun ved MS78...:

#### **Softstart-funksjon**

Etter innkoplingen starter kniven lamgsomt etter en kort tids forsinkelse.

Kun ved MS78...:

#### **Innstilling av turtall**

Turtallet på kniven kan innstilles alt etter hva som skal skjæres. Når maskinen ble slått av, går kniven med høyeste turtall neste gang den blir slått på.

- Trykk ønsket turtalls-tast (4). For å forandre på turtallet trykkes en annen turtalls-tast.
  - 1 = laveste turtall, f.eks. for ost...
  - 2 = middels turtall, f.eks. for gulrøtter, agurk...
  - 3 = høyt turtall, f.eks. for brød, bakevarer...
  - 4 = høyeste turtall, f.eks. for fårepølse/salami, skinke...

## Skjæring

- Det som skal skjæres trykkes lett mot stoppeplaten og skyv det langsomt mot den løpende kniven.

## Etter skjæringen

- Sett snittbredden tilbake til 0.
- Skyv sleden i retning av kniven til sluttposisjonen og sett den fast med skyveren (8) (skyveren til venstre).

Etter skjæring av fettholdige varer (f. eks. kjøtt, pålegg, ost):

- Av hygieniske grunner må apparatet og i særdeleshet kniven helst rengjøres straks, se kapittel "Rengjøring".
- Om nødvendig må knivdekslet og knivavstrykeren rengjøres, se kapittel "Rengjøring".

## Rengjøring

### **Fare for skade på grunn av skarpe mikserkniver**

For rengjøringen må støpselet trekkes ut og ta av kniven.

Ikke hold i kniven på snittflaten, men ta i knivholderen.

### **Fare for strømstøt**

Maskinen må aldri dyppes ned i vann eller holdes under rennende vann.

#### **Pass på!**

#### **Overflaten kan bli skadet.**

Ikke bruk skurende rengjøringsmidler

#### **Maskinen går ikke uten knivdeksel.**

Etter rengjøringen må knivavstrykeren og knivdekslet settes på igjen.

## Rengjøring av maskinen

- Tørk av maskinen, knivdekslet, kniv og knivavstryker såsom påmonterte deler med en fuktig klut og tørk dem. Om nødvendig må du bruke litt flytende oppvaskmiddel.
- Knivavstrykeren, resteholderen og serveringsskålen kan også rengjøres i oppvaskmaskin. Ikke klem dem fast i maskinen, da de lett kan deformeres.

### **Avtaking av knivdeksel, kniv og resteholder**

- Skyv sleden tilbake inntil kniven er fri.

#### **Bilde 13, 14**

- Løs knivdekslet (trykk til høyre oppe) og ta det av.

#### **Bilde 15**

- Drei kniven i knivholderen i klokken retning til anslag og ta den av.

#### **Bilde 16**

- Løs knivavstrykeren forsiktig fra festet underfra og ta den av.

## Påsetting av knivdeksel, kniv og resteholder

### Bilde 17

- Trykk knivavstrykeren fast igjen nedenfra.

### Bilde 18

- Hold kniven i knivholderen loddrett og drei den **imot** klokkestrening til anslag (det må kunne høres at den smekker i).

### Bilde 19

- Sett knivdekslet inn først nede og trykk det lett fast (**ikke** trykk til høyre oppe).

## Uttaking/innsetting av sleden

### Bilde 20

- Sett dreieknappen på ←I.
- Ta sleden fra platen.
- For innsetting må sleden settes inn i føringen på platen (bordet).

## Uttaking/innsetting av stoppeplaten

### Bilde 21

- Sett dreieknappen på ←I.
- Ta av knivdekslet og kniven (bilder 13, 14, 15).
- Ta av stoppeplaten.
- For innsetting (skruknappen på ←I) skyves først føringsstangen inn i boringen på bordet.

## Oppbevaring



**Fare for skade på grunn av skarpe mikserkniver**

Oppbevar maskinen utilgjengelig for barn.

- Sett dreieknappen (1) på 0.
- Sett fast sleden med skyveren (8) (skyveren til venstre).
- Vikle opp kabelen (12).

## Montering av maskinen på kjøkkenmøbler

Maskinen kan monteres fast på kjøkkenmøbler (f. eks. med løfte- eller klaffeskuff).

Hertil må det brukes sekskantskruer og -mutre M6 (finnes ikke i leveringsområdet).

### Bilde 22

- Marker posisjonen for festehull i henhold til måleskissen.

### Bilde 23

- Bor hull og monter maskinen. Ikke skru skruene for fast, og kontroller fra tid til annen at de sitter fast.

## Henvising om avskaffing



Dette apparatet tilsvarer det europeiske direktivet 2002/96/EG som kjennetegner gamle elektro- og elektronikk apparater (waste electrical and electronic equipment – WEEE). Dette direktivet angir rammen for returering og gjenvinning av de gamle apparatene som er gyldig for hele EU.

Tips om aktuelle måter å skrote apparatet på fåes ved henvendelse til faghandelen eller hos kommunen.

## Garanti

For dette apparatet gjelder de garanti-betingelser som er oppgitt av vår representant i de respektive land. Detaljer om disse garantibetingelsene får du ved å henvende deg til elektrohandelen der du har kjøpt apparatet. Ved krav i forbindelse med garantiytelser, er det i alle fall nødvendig å legge fram kvittering for kjøpet av apparatet.

## Hjelp ved feil

Kun ved MS78...:

Feil	Årsak	Utbedring
Maskinen slås av (ved langtidsdrift) og lysindikasjonen på turtalls-tastene (4) blinker vekselvis ( <b>1-4-1-4-</b> osv.).	Ingen feil, apparatet stopper automatisk etter 11 minutters langtidsdrift (utkoplings-automatikk).	Slå av maskinen, la den avkjøle (i minst 30 minutter), deretter slås den på igjen.
Maskinen slås av og lysindikasjonen på turtallstastene (4) blinker vekselvis ( <b>1-3-1-3-</b> osv.).	Maskinen er overbelastet, f.eks. er det blitt skåret for harde ting (overbelastningsbeskyttelse).	Slå av apparatet, trekk ut støpselet, fjern årsaken og slå apparatet på igjen.
Innkoplingstasten lar seg ikke trykke.	Knivdekselet er ikke satt på.	Sett på knivdekselet.
	Sikkerhetsstiften (19a) er brukket på knivdekselet.	Skift ut knivdekselet.
Ved andre feil bør du henvende deg til vår kundeservice. Knivdekselet og knivavstrykeren kan fås som reservedeler hos kundeservice.		

*Vi gratulerar dig till ditt nya inköp av en produkt från SIEMENS.  
Du har därmed bestämt dig för en modern hushållsapparat av hög kvalitet.  
Mer information om våra produkter hittar du på vår hemsida på Internet.*

Denna produkt är avsedd att bearbeta endast sådana mängder som är normala för ett hushåll och därmed alltså inte avsedd för kontinuerlig användning. Med icke yrkesmässiga hushåll avses t.ex. fikarum för anställda i en affär, ett kontor, ett lantbruk och andra yrkesmässiga företag samt när gäster på ett pensionat, litet hotell och liknande institutioner använder produkten.

Använd produkten för att bearbeta endast sådana mängder som är normala för ett hushåll. Detsamma gäller bearbetningstiderna. Köksmaskinen är underhållsfri. Denna bruksanvisning gäller för flera modeller. Skillnaderna framgår av texten. Spara bruksanvisningen. Låt bruksanvisningen följa med produkten vid ett eventuellt ägarbyte.

## Översikt bilderna

Vik först ut uppslaget med bilder.

- 1 **Vred med inställningsplatta**  
Skivtjockleken (0–15 mm) ställs in med vredet.
  - 2 **Säkerhetsspärr**  
Ska tryckas på innan skärmaskinen kan startas.  
Blockerar strömbrytaren så att skärmaskinen inte kan starta av misstag.
  - 3 **Strömbrytare**
    - a Momentläge.
    - b Kontinuerligt läge.
- Gäller endast MS78...
- 4 **Knapp för olika hastigheter (med lysdioder)**  
Ställa in hastighet:  
1 = lägsta hastighet  
4 = högsta hastighet
  - 5 **Klinga**
  - 6 **Skärm för klingan**
  - 7 **Matarvagn**  
Skjut det som ska skäras mot klingan.
  - 8 **Låsreglage**  
Reglaget åt vänster: matarvagnen är fastlåst i bakre läge.  
Reglaget åt höger: matarvagnen går att skjuta fram och tillbaka.

## 9 Bord

Matarvagnen placeras på bordet.

## 10 Påmatare/resthållare

Med påmataren/resthållaren skär du på ett säkert sätt även kantbitar och rester.


## 11 Serveringsfat

Fångar upp det som skivas och kan användas att servera med.

## 12 Sladdficka

Sladden kan förvaras i fickan.

## Säkerhetsanvisningar

 **Var försiktig så att du inte skadar dig**

Kontrollera att nätspänningen hemma hos dig är densamma som anges på produktens typskylt. Produkten får inte användas om den eller sladden är skadad.

Låt inte barn ensamma använda produkten.

Håll barn under uppsikt för att förhindra att de leker med produkten.

Låt inte personer (gäller även barn) med reducerad kroppslig sinnesförmåga eller mental förmåga eller med otillräckligt erfarenhet och kunskap använda produkten utan att ha uppsikt över dem eller att de fått instruktioner om hur produkten ska användas av en person, som ansvarar för deras säkerhet.

Dra alltid ut stickkontakten ur vägguttaget sedan du använt färdigt produkten samt vid ett eventuellt fel. Låt inte sladden ligga över vassa kanter eller komma i kontakt med heta kokplattor/kokzoner.

Reparationer, t.ex. om sladden skulle skadas, får endast utföras av service. Detta för att undvika olyckor.

Vid strömavbrott är maskinen fortfarande påslagen varför klingan fortsätter rotera när strömmen åter slås på.

Kontrollera att nätspänningen hemma hos dig är densamma som anges på maskinens typskylt. Använd aldrig skärmaskinen utan att matarvagn och påmatare/resthållare sitter på avsedd på plats.

## Montering och start


Rengör skärmaskinen ordentligt före första användningen.

## Förberedelser

- Placera skärmaskinen på plant och rent underlag.
- Sätt stickkontakten i ett vägguttag.
- Sätt matarvagnen (7) på bordet och fäst påmataren/resthållaren (10).

- Ställ in önskad skivtjocklek (1), 0–15 mm. Ju lägre siffra desto tunnare skivor.
- Om så önskas, placera serveringsfatet (11) under.

## Start/Stopp

 **Var försiktig så att du inte skadar dig på den vassa klingan**

*Klingan fortsätter rotera en kort stund sedan du stängt av maskinen. Stick aldrig in händerna i närheten av klingan.*

### Obs!

#### **Motorn kan bli överhettad.**

*Låt skärmaskinen svalna om den varit igång oavbrutet max. 10 minuter.*

### Momentläge

- Tryck först på säkerhetsspärren (2) och håll den intryckt. Tryck därefter ned strömbrytaren (3a). Släpp sedan säkerhetsspärren (2).
- **Stanna maskinen genom att släppa strömbrytaren (3a).**

### Kontinuerligt läge

- Tryck först på säkerhetsspärren (2) och håll den intryckt. Tryck därefter på strömbrytaren (3b) tills maskinen startar. Släpp säkerhetsspärren (2) och strömbrytaren (3b).
- **Stanna skärmaskinen genom att trycka på strömbrytaren (3a) och sedan släppa den.**

Gäller endast MS78...:

### Softstartfunktion

Efter start börjar klinga rotera med lätt fördröjning.

Gäller endast MS78...:

### Ställa in hastighet

Klingans varvtal kan regleras så att det passar det livsmedel som ska skivas.: Sedan du stängt av maskinen börjar klingan rotera i högsta hastighet nästa gång du startar maskinen.

- Tryck på knappen för önskad hastighet (4). Tryck helt enkelt på någon av de andra knapparna för att ändra hastighet.
  - 1 = lägsta hastighet, t.ex. för ost ...
  - 2 = mellanhastighet, t.ex. för morötter, gurka ...
  - 3 = hög hastighet, t.ex. för bröd, bakverk ...
  - 4 = högsta hastighet, t.ex. för salami, skinka ...

## Finfördela

- Det som ska skäras placeras på matarvagnen. Tryck det lätt mot inställningsplattan med hjälp av påmataren/resthållaren och skjut det sedan mot den roterande klingan, som lugnt får arbeta sig igenom det som ska skivas.


## När du använt färdigt skärmaskinen

- Vrid inställningsplattan till 0-läge med vredet.
- Skjut matarvagnen mot klingan till bakre läge och lås fast den med låsreglaget (8) (reglaget åt vänster).

Om skivgodset innehållit mycket fett, t.ex. kött, korv, ost:

- Av hygieniska skäl ska helst hela skärmaskinen och i synnerhet klingan genast rengöras; se avsnittet "Rengöring".
- Rengör vid behov skärmen för klingan och även knivavskraparen; se avsnittet "Rengöring".

## Rengöring

 **Var försiktig så att du inte skadar dig på den vassa klingan**

*Dra alltid ut stickkontakten och lossa klingan före rengöring.*

*Ta aldrig klingan i dess skärytor utan alltid i infästningen.*

 **Risk för elektriska stötar**

*Doppa aldrig skärmaskinen i vatten och skölj den aldrig under rinnande vatten.*

### Obs!

#### **Motorstativets yta kan skadas.**

*Använd inga starka rengöringsmedel.*

#### **Maskinen startar bara när skärmen för klingan sitter på plats.**

*Efter rengöringen måste såväl knivavskraparen för klingan som skärmen för klingan sättas på plats.*

## Rengöring och skötsel

- Torka av motorstativet, skärmen för klingan, klingan och knivavskraparen för klingan och övriga delar med fuktig trasa och torka dem torra. Använd lite handdiskmedel vid behov.

- Knivavskraparen för klingan, påmataren/resthållaren och serveringsfatet kan även rengöras i diskmaskin. Kläm inte fast delarna i diskmaskinen eftersom de då kan deformeras under diskningen.

### Lossa skärmen för klingan, klingan och påmataren/resthållaren.

- Dra matarvagnen mot dig tills klingan ligger fritt.

#### Bild 13, 14

- Lossa skärmen för klingan (tryck på den uppe till höger).

#### Bild 15

- Vrid klingans infästning **medurs** till stoppet och ta ut den.

#### Bild 16

- Lossa försiktigt knivavskraparen för klingan (börja nedtill).

### Sätta tillbaka skärmen för klingan, klingan och påmataren/resthållaren.

#### Bild 17

- Tryck tillbaka knivavskraparen (börja nedtill).

#### Bild 18

- Sätt tillbaka klingan genom att hålla dess infästning lodrätt och vrida **moturs** till stoppet (det ska höras att klingan fastnar).

#### Bild 19

- Sätt tillbaka skärmen för klingan genom att först trycka fast den nedtill och sedan hela skärmen på plats (tryck **inte** uppe till höger).

### Matarvagnen.

#### Bild 20

- Vrid inställningsplattan till ←I-läge med vredet.
- Lossa matarvagnen från bordet.
- Sätt tillbaka matarvagnen genom att skjuta in den i spåren.

### Inställningsplattan.

#### Bild 21

- Vrid inställningsplattan till ←I-läge med vredet.
- Lossa skärmen för klingan och själva klingan (bild 13, 14, 15).
- Lossa inställningsplattan.
- Sätt tillbaka inställningsplattan (vrid vredet till läge ←I) genom att trä in metallstaven i maskinen och skjuta in plattan.

## Förvaring



**Var försiktig så att du inte skadar dig på den vassa klingan**

*Förvara produkten så att barn inte kan komma åt den.*

- Vrid inställningsplattan till **0**-läge med vredet (1).
- Fäst matarvagnen med låsreglaget (8) (låsreglaget åt vänster).
- Sladden kan förvaras i fickan (12).

## Montera skärmaskinen i arbetsbänk

Skärmaskinen kan skruvas fast i köksarbetsbänk (t.ex. skiva som kan lyftas upp eller fällas ned). För detta krävs sexkantskruv och sexkantmutter M6 (medföljer inte leveransen).

#### Bild 22

- Markera var fästhålerna ska borras enligt de mått som visas på bilden.

#### Bild 23

- Borra fästhålerna och montera skärmaskinen. Dra inte åt skruvarna för hårt utan kontrollera istället med jämna mellanrum att skärmaskinen sitter ordentligt fast.

## Den gamla maskinen



Denna produkt uppfyller kraven för det europeiska direktivet 2002/96/EG om elektriska och elektroniska hushållsprodukter (waste electrical and electronic equipment – WEEE). Direktivet anger ramen för återtagande och återvinning av gamla produkter inom EU.

Hör med din kommun eller det ställe där du köpt produkten var du lämnar en gammal maskinen.

## Konsumentbestämmelser

I Sverige gäller av EHL antagna konsumentbestämmelser. Den fullständiga texten finns hos din handlare. Spar kvittot.



## Råd vid fel

Gäller endast MS78...:

Fel	Orsak	Åtgärd:
Skärmaskinen stänger av sig (i läge kontinuerlig drift) och lysdioderna vid knapparna för olika hastigheter (4) blinkar omväxlande ( <b>1-4-1-4-</b> osv.).	Detta är inget fel, skärmaskinen stannar automatiskt efter att ha arbetat kontinuerligt i 11 minuter (automatisk avstängningsfunktion).	Stäng av skärmaskinen, låt den svalna (minst 30 minuter) och starta den därefter igen.
Skärmaskinen stänger av sig och lysdioderna vid knapparna för olika hastigheter (4) blinkar omväxlande ( <b>1-3-1-3-</b> osv.).	Skärmaskinen har överlastats, t.ex. var skivgodset för hårt (överlastskydd).	Stäng av skärmaskinen, dra ut stickkontakten ur vägguttaget, lossa det som fastnat och starta därefter åter maskinen.
Det går inte att trycka ned strömbrytaren.	Du har glömt sätta tillbaka skärmen för klingan.	Montera skärmen för klingan.
	Säkerhetsstiftet (19a) på skärmen för klingan har brutits av.	Byt till ny skärm för klingan.
Vid andra fel ber vi dig ta kontakt med service. Ny skärm för klingan och ny knivavskraparen för klingan finns att köpa som reservdelar från service.		

**Onneksi olkoon valintasi on SIEMENS. Uusi hankintasi on nykyaikainen ja laadukas kodinkone. Lisätietoja tuotteistamme löydät internet-sivuiltamme.**

Tämä laite on tarkoitettu määrille, jotka ovat normaaleja kotitalouskäytössä tai siihen rinnastettavassa käytössä. Se ei sovellu ammattimaiseen käyttöön. Kotitalouskäyttöön rinnastettava käyttö käsittää esim. laitteen käytön liikkeiden, toimistojen, maatalous- ja muiden ammattilisten yritysten henkilökunnan keittiötiloissa, sekä laitteen käytön pienien hotellien ja palvelutalojen asiakas- ja vierastiloissa.

Käytä laitetta vain kotitalouksissa tavallisten määrien viipalointiin ja keskeytyksettä ainoastaan ohjeissa ilmoitetun ajan. Laite on huoltovapaa.

Käyttöohje on tarkoitettu eri malleille. Mallikohtaiset erot on merkitty ohjeisiin. Säilytä käyttöohje huolellisesti. Muista antaa käyttöohje laitteen mahdolliselle uudelle omistajalle.

## Yleisleikkurin osat

### Käännä esin kuvasivut.

#### 1 Valitsin ja tukilevy

Säädä valitsimella viipalointivahvuus (0–15 mm).

#### 2 Käynnistysuoja

Paina painiketta ennen leikkurin käynnistämistä. Lukolla estetään leikkurin tahaton käynnistymisen.

#### 3 Käynnistyskytkin

- a Jaksottainen käyttö.
- b Yhtäjaksoinen käyttö.

vain MS78...:

#### 4 Kierrosnopeuden valitsimet (ja valomerkit)

Kierrosnopeuden säätöön:

- 1 = alhaisin kierrosnopeus
- 4 = suurin kierrosnopeus

#### 5 Terä

#### 6 Teränsuojus

#### 7 Kelkka

Aseta viipaloitavat elintarvikkeet terää vasten.

#### 8 Luisti

Lukitse kelkka päätyasentoon: luisti vasemmalle. Kelkka liikkuu: luisti oikealle.

#### 9 Taso

Kelkan kiinnittämiseen.

#### 10 Jäännöspalan pidin

Jäännöspalojen viipalointiin.

#### 11 Tarjoiluastia

Viipaleiden talteenottoon ja tarjoilemiseen.

#### 12 Liitäntäjohdon säilytystila

Johdon säilyttämiseen.

## Turvallisuusohjeita

### Loukkaantumisvaara

Liitä laite vain tyyppikilvessä olevan käyttöjännitemerkinnän mukaiseen pistorasiaan. Käytä yleisleikkuria vain, kun liitäntäjohto ja laite ovat moitteettomassa kunnossa.

Pidä pienet lapset loitolla laitteesta.

Älä jätä lapsia koskaan yksin, jotta he eivät pääse leikkimään laitteella.

Henkilöt (myös lapset), jotka ovat ruumiillisesti tai henkisesti rajoitteisia tai joilla ei ole riittävästi kokemusta ja tietoa, eivät saa käyttää laitetta, paitsi jos he käyttävät sitä valvonnan alaisena tai ovat saaneet opastusta laitteen käyttöön henkilöltä, joka on vastuussa heidän turvallisuudestaan.

Irrota pistotulppa pistorasiasta aina käytön jälkeen, ennen laitteen puhdistamista, kun poistut huoneesta tai kun laitteeseen tulee vika. Varo, että terävät reunat tai kuumat pinnat eivät vaurioita liitäntäjohtoa.

Laitteen korjaustyöt, esim. vaurioituneen liitäntäjohdon vaihdon, saa tehdä – vahinkojen välttämiseksi – vain huoltoliike.

Sähkökatkon sattuessa leikkuri ei kytkeydy pois päältä. Se käynnistyy heti sähkön kytkeydyttyä taas päälle.

Tee käytöstä poistettu laite käyttökelvottomaksi.

## Käyttö

Pese yleisleikkuri huolellisesti ennen ensimmäistä käyttökertaa.

## Esivalmistelut

- Aseta leikkuri tasaiselle ja puhtaalle alustalle.
- Laita pistoke pistorasiaan.
- Aseta kelkka (7) ja jäännöspalan pidin (10) paikoilleen.
- Säädä haluamasi viipalointivahvuus (1) (0–15 mm).  
Alhainen säätöalue mahdollistaa erittäin hienojen siivujen viipaloinnin (esim. salami-, kinkkusivut).
- Jos haluat, aseta tarjoiluastia (11) leikkurin alle.

## Käynnistys/pysäytys

### **Varo terävää terää – loukkaantumiswaara!**

Terä pyörii pysäyttämisen jälkeen vielä hetken aikaa. Pidä kädet poissa terän läheisyydestä.

**Huom.!**

### **Moottori voi ylikuormittua**

Kun leikkuri on keskeytyksettä toiminnassa max. 10 minuuttia, anna sen jäähtyä.

### **Jaksottainen käyttö:**

- Paina ensin turvalukkoa (2) ja pidä painettuna, paina sitten käynnistuspainiketta (3a), kunnes leikkuri käynnistyy. Päästä turvalukko (2) irti.
- **Pysäytä leikkuri päästämällä irti käynnistuspainike (3a).**

### **Yhtäjaksoinen käyttö:**

- Paina ensin turvalukkoa (2) ja pidä painettuna, paina sitten käynnistuspainiketta (3b), kunnes leikkuri käynnistyy. Päästä turvalukko (2) ja käynnistuspainike (3b) irti.
- **Pysäytä leikkuri painamalla käynnistuspainiketta (3a) ja päästämällä se irti.**

vain MS78...:

### **Pehmeä käynnistystoiminto**

Terä käynnistyy leikkurin päällekytkemisen jälkeen pehmeästi pienellä viiveellä.

vain MS78...:

### **Kierrosnopeuden säätö**

Terän kierrosnopeuden voi säätää viipaloitavien elintarvikkeiden mukaan. Kun leikkuri oli kytkettynä pois päältä, niin terä pyörii suurimmalla kierrosnopeudella käynnistettäessä leikkuri seuraavan kerran.

- Paina haluamasi kierrosnopeuden valitsinta (4). Vaihda nopeus painamalla jonkin muun kierrosnopeuden valitsinta.
  - 1 = alhaisin kierrosnopeus, esim. juustolle ...
  - 2 = keskisuuri kierrosnopeus, esim. porkkanoille, kurkuille ...
  - 3 = suuri kierrosnopeus, esim. leivälle, leivonnaisille ...
  - 4 = suurin kierrosnopeus, esim. salamille, kinkuille ...

## Viipalointi

- Paina viipaloitavat elintarvikkeet kevyesti tukilevyä vasten ja työnnä hitaasti pyörivää terää vasten.

## Viipaloinnin jälkeen

- Aseta viipaloitinvahvuudeksi 0.
- Työnnä kelkka terän suuntaan päätyasentoon asti ja lukitse luistilla (8) (luisti vasemmalle).

Kun olet leikkannut rasvaisia elintarvikkeita (esim. lihaa, makkaraa, juustoa):

- Puhdista hygienisistä syistä leikkuri ja varsinkin terä heti käytön jälkeen; katso kohta »Puhdistus«.
- Puhdista tarvittaessa teränsuojus ja teränpuhdistin; katso kohta »Puhdistus«.

## Puhdistus

### **Varo terävää terää – loukkaantumiswaara!**

Irrota verkkopistoke pistorasiasta ja terä leikkurista ennen puhdistamista.

Älä tartu terään sen leikkauspinnalta, vaan ota kiinni ainoastaan teränpitimestä.

### **Sähköiskun vaara**

Älä koskaan upota leikkuria veteen tai pese sitä juoksevan veden alla.

**Huom.!**

**Laitteen pinnat voivat vaurioitua.**

Älä käytä hankaavia puhdistusaineita.

**Laite ei käynnisty ilman teränsuojusta.**

Kiinnitä puhdistamisen jälkeen teränpuhdistin ja teränsuojus paikoilleen.

## Laitteen puhdistus

- Pyyhi laite, teränsuojus, terä ja teränpuhdistin sekä lisäosat kostealla pyyhkeellä ja kuivaa. Käytä tarvittaessa hieman käsipesuun tarkoitettua astianpesuainetta.
- Terän puhdistimen, jäännöspalan pitimen ja tarjoiluastian voit pestä myös astianpesukoneessa. Varmista, että osat eivät jää puristuksiin – niiden muoto voi muuttua.

### **Teränsuojuksen, terän ja jäännöspalan pitimen irrotus.**

- Työnnä kelkkaa taaksepäin, kunnes terä vapautuu.

**Kuva 13, 14**

- Vapauta teränsuojus lukituksesta (paina oikeanpuoleisesta yläkulmasta) ja irrota suojus.

**Kuva 15**

- Käännä terää teränpitimessä **myötäpäivään** vasteeseen asti ja irrota.

**Kuva 16**

- Irrota teränpuhdistin varovasti paikoiltaan. Aloita irrottaminen alhaalta.

**Teränsuojuksen, terän ja jäännöspalan pitimen kiinnitys.****Kuva 17**

- Paina teränpuhdistin takaisin paikoilleen. Aloita kiinnitys alhaalta.

**Kuva 18**

- Aseta terä teränpitimessä pystyasentoon ja käännä **vastapäivään** vasteeseen asti (sen pitää napsahtaa kiinni kuuluvasti).

**Kuva 19**

- Aseta ensin teränsuojus paikoilleen alhaalta ja paina sitten kiinni (**älä paina** oikeasta yläkulmasta).


**Kelkan irrotus/kiinnitys.****Kuva 20**

- Aseta valitsin asentoon **←I**.
- Poista kelkka tasosta.
- Kiinnitä kelkka työntämällä se paikoilleen tasossa oleviin ohjaimiin.

**Tukilevyn irrotus/kiinnitys.****Kuva 21**

- Aseta valitsin asentoon **←I**.
- Irrota teränsuojus ja terä (kuvat 13, 14, 15).
- Irrota tukilevy.
- Kun kiinnität tukilevyä (valitsin asennossa **←I**), työnnä ensin ohjaintapit tasossa olevaan reikään.

**Säilytys**

 **Varo terävää terää – loukkaantumisvaara!**

*Säilytä laitetta poissa lasten ulottuvilta.*

- Aseta valitsin (1) asentoon **0**.
- Lukitse kelkka paikoilleen luistilla (8) (luisti vasemmalle).
- Laita liitäntäjohto sitä varten olevaan tilaan (12).

**Yleisleikkurin kiinnitys keittiökalusteeseen**

Leikkurin voi asentaa kiinteästi keittiökalusteeseen. Kiinnittämiseen tarvitaan kuusioruuveja ja -muttereita M6 (eivät sisälly toimitukseen).

**Kuva 22**

- Tarkista aika ajoiin, että ruuvit ovat oikein paikoillaan.

**Kuva 23**

- Poraa kiinnitysreiät ja kiinnitä leikkuri paikoilleen. Älä kiristä ruuveja liian kireälle. Tarkista aika ajoiin, että ruuvit ovat oikein paikoillaan.

**Kierrätysohjeita**

Tässä laitteessa on sähkö- ja elektroniikkalaiteromusta annetun EU-direktiivin 2002/96/EY mukainen merkintä (waste electrical and electronic equipment – WEEE). Direktiivi antaa puitteet käytöstä poistettujen laitteiden palautusoikeudesta ja hyödyntämisestä ja se koskee kaikkia EU-maita.

Tarkempia tietoja kierrätysmahdollisuuksista saat koneen myyjältä sekä kaupungin tai kunnan virastosta, jätehuoltoasioista vastaavilta henkilöiltä.

**Takuu**

Tälle laitteelle ovat voimassa maahantuojan myöntämät takuuehdot.

Täydelliset takuuehdot saat myyntiliikkeeltä, josta olet ostanut laitteen.

Takuuapauksessa on näytettävä ostokuitti.

## Yleisleikkurin kiinnitys keittiökalusteeseen

vain MS78...:

Toimenpide	Syy	Toimenpide
Laite kytkeytyy pois päältä (yhtäjaksoisessa käytössä) ja kierrosnopeuden valitsimien merkkivalot (4) vilkkuvat vuorotellen (1-4-1-4-jne.)	Tämä ei ole vika: kun laite on ollut keskeytyksettä käytössä, se pysähtyy automaattisesti 11 minuutin kuluttua (automaattinen poiskytketymistoiminto).	Kytke laite pois päältä, anna sen jäähtyä (vähintään 30 minuuttia), käynnistä laite sitten uudelleen.
Laite kytkeytyy pois päältä ja kierrosnopeuden valitsimien merkkivalot (4) vilkkuvat vuorotellen (1-3-1-3-jne.)	Laite on ylikuormitettu, esim. yritettiin viipaloida liian kovia aineksia (ylikuormitussuoja).	Kytke laite pois päältä, irrota pistoke pistorasiasta, poista syy ylikuormittumiseen, käynnistä laite uudelleen.
Käynnistyspainiketta ei voi painaa.	Teränsuojus ei ole paikoillaan.	Kiinnitä teränsuojus.
	Teränsuojuksen varotappi (19a) on katkennut.	Vaihda teränsuojuksen tilalle uusi suojuus.
Ota yhteys huoltoliikkeeseen muissa häiriötapauksissa. Teränsuojuksia ja teränpuhdistimia saa varaosina huoltoliikkeestä.		

Oikeudet muutoksiin pidätetään.

**Enhorabuena por la compra de su nuevo aparato de la casa SIEMENS. Con él, Vd. se ha decidido por un electrodoméstico moderno y de gran calidad. Más informaciones sobre nuestros productos las podrá hallar en nuestra página web.**

Este aparato ha sido diseñado para la elaboración de alimentos en cantidades usuales domésticas, quedando excluido su uso industrial. Por aplicaciones semejantes a las de hogares particulares se entienden aquéllas en cocinas de personal en oficinas, comercios, explotaciones agrícolas, etc., así como cocinas para uso por huéspedes o clientes de pensiones, hostales, casas de huéspedes etc. No sobrepasar las cantidades a elaborar y los tiempos de funcionamiento habituales para uso doméstico. El aparato no requiere un mantenimiento específico.

Las presentes instrucciones de uso son válidas para diferentes modelos de aparato. Las diferencias se muestran en cada momento. Lea detenidamente las instrucciones de uso del aparato y guárdelas para un posible propietario posterior. En caso de ceder o entregar el aparato a otra persona, acompañelo siempre de las correspondientes instrucciones de uso.

## Descripción del aparato

**Despliegue, por favor, las páginas con las ilustraciones.**

- 1 Mando giratorio con placa de tope**  
Ajustar el ancho de corte (0 bis 15 mm).
- 2 Seguro de conexión**  
Oprimir el seguro de conexión antes de conectar el aparato.  
Activar el seguro contra conexión fortuita.
- 3 Tecla de conexión**
  - a** Para funcionamiento momentáneo.
  - b** Para funcionamiento continuo.

sólo modelos MS78...:

- 4 Teclas de ajuste de la velocidad de giro (con pilotos de aviso luminosos)**  
Ajustar la velocidad de giro de la cuchilla:  
1 = mínima velocidad  
4 = máxima velocidad
- 5 Cuchilla**
- 6 Tapa de protección de la cuchilla**
- 7 Carro móvil**  
Presionar el producto a cortar contra la cuchilla.

## 8 Pasador

Fijar el carro móvil en su posición final:  
Pasador a la izquierda.  
Carro desplazable: Pasador a la derecha.

## 9 Base de apoyo

Sobre ésta se coloca el carro móvil.

## 10 Soporte para trozos pequeños

Permite cortar sin peligro alguno los trozos de alimento pequeños.

## 11 Bandeja de servicio

Para colocar y servir los productos cortados.

## 12 Compartimento para recoger el cable

Permite guardar el cable de conexión del aparato

## Advertencias de seguridad

### ¡Peligro de lesiones!

Conectar y usar el aparato sólo de conformidad con los datos que figuran en la placa de características del mismo.

No conectar el aparato a la red eléctrica en caso de presentar el cable de conexión o el aparato mismo huellas visibles de desperfectos.

Mantener el aparato fuera del alcance de los niños.

Vigilar a los niños con objeto de evitar que jueguen con el aparato.

No permitir que las personas cuyas facultades sensoriales o mentales estén mermadas o que carezcan de suficientes conocimientos y experiencia, manejen y manipulen el aparato, excepto en caso de hacerlo bajo la vigilancia de una persona con experiencia o hacer recibido instrucción práctica por la persona responsable de su seguridad.

Desconectar el aparato de la red eléctrica tras cada uso o en caso de comprobar defectos en el mismo. No arrastrar el cable de conexión del aparato por encima de bordes o cantos cortantes.

En caso de que el cable de conexión estuviera defectuoso, éste sólo puede ser sustituido por personal especializado del Servicio Técnico Autorizado por razones de seguridad.

En caso de avería o corte del suministro de corriente, el aparato permanece conectado, por lo que continúa funcionando tan pronto como se restablece la alimentación de corriente. Antes de deshacerse de su aparato usado deberá inutilizarlo.

¡No emplear nunca el cortafiambres sin carro móvil y soporte para restos pequeños!


## Usar el aparato

Limpiar a fondo el aparato antes de usarlo por vez primera.

### Preparativos

- Colocar el aparato sobre una base de apoyo lisa y limpia.
- Conectar el enchufe del aparato en la toma de corriente.
- Colocar el carro móvil (7) y el soporte para trozos pequeños (10) sobre la base de apoyo.
- Ajustar el ancho de corte (1) deseado (0 hasta 15 mm).  
En el margen de ajuste inferior, se pueden seleccionar unos anchos de corte muy finos (por ejemplo para cortar salchichón o jamón),
- En caso de desearlo, colocar la bandeja (11) para recoger el producto cortado.

### Conexión/Desconexión del aparato

 **¡Peligro de lesiones a causa de las cuchillas cortantes/de la rotación del motor!**

*La cuchilla circular continúa girando unos instantes tras desconectar el aparato.  
¡No aproximar las manos a la cuchilla circular!*  
**¡Atención!**

**El motor puede sobrecalentarse.**

*Dejar enfriar el aparato tras un período máximo de funcionamiento continuo de diez minutos.*

### Conexión para funcionamiento momentáneo:

- Oprimir primero el seguro de conexión (2). Mantenerlo oprimido. Accionar el pulsador (3a) hasta que el aparato se ponga en marcha. Soltar el seguro de conexión (2).
- **Para desconectar el aparato, soltar el pulsador de conexión (3a).**

### Conexión para funcionamiento continuo:

- Oprimir primero el seguro de conexión (2). Mantenerlo oprimido. Accionar el pulsador de conexión (3b) hasta que el aparato se ponga en marcha. Soltar el seguro de conexión (2) y el pulsador de conexión (3b).
- **Para desconectar el aparato, accionar nuevamente el pulsador de conexión (3a) y soltarlo.**

sólo modelos MS78...:

### Arranque suave

Tras conectar la máquina, la cuchilla inicia su funcionamiento con un ligero retardo.

sólo modelos MS78...:

### Ajuste de la velocidad de giro de la cuchilla

La velocidad de giro de la cuchilla se puede adaptar a las características concretas del alimento que se desea cortar.

Al desconectar el aparato, la cuchilla inicia su funcionamiento girando a la máxima velocidad.

- Pulsar la tecla del número de la velocidad de giro (4) deseada. Para modificar la velocidad de giro de la cuchilla basta con pulsar cualquiera de las otras teclas selectoras de la velocidad de giro.
  - 1 = mínima velocidad de giro, por ejemplo para cortar queso ...
  - 2 = velocidad de giro media, por ejemplo para cortar zanahorias, pepinos, ...
  - 3 = velocidad de giro alta, por ejemplo para cortar pan, bollería ...
  - 4 = máxima velocidad de giro, por ejemplo para cortar salami, jamón, ...

### Cortar alimentos

- Presionar ligeramente el alimento que se vaya a cortar contra la placa de tope y empujarlo lentamente hacia la cuchilla circular en marcha.


### Tras concluir el trabajo con el aparato

- Colocar el ancho de corte en la posición «0».
- Desplazar el carro móvil en dirección a la cuchilla, hasta alcanzar la posición final; fijarlo en dicha posición con ayuda del pasador (8).

Tras cortar alimentos que contengan grasa (por ejemplo carne, embutido, queso):

- Por razones higiénicas se aconseja limpiar el aparato, y en particular la cuchilla circular, inmediatamente después de concluir el trabajo con el mismo. Véase a este respecto el capítulo «Limpieza del aparato».
- En caso necesario, limpiar también la tapa y el protector de la cuchilla. Véase al respecto el capítulo «Limpieza del aparato».

## Limpeza y conservación

 **¡Peligro de lesiones a causa de las cuchillas cortantes/de la rotación del motor!**

*Extraer el cable de conexión de la toma de corriente antes de proceder a la limpieza del aparato.*

*¡No sujetar nunca la cuchilla circular por la superficie de corte, sino por el soporte de la misma.*

 **Peligro de descargas eléctricas**

*¡No sumergir nunca la carcasa del aparato (con el motor) en el agua ni limpiarla bajo el grifo del agua!*

**¡Atención!**

**Las superficies pueden resultar dañadas.**

*No emplear agentes agresivos o abrasivos.*

**¡El aparato no funciona sin la tapa colocada!**

*Tras limpiar el aparato, montar el protector de la cuchilla y la tapa.*

### Limpiar el aparato

- Limpiar la carcasa, la cuchilla, el protector de la cuchilla y las piezas acoplables sólo con un paño húmedo. En caso necesario, agregar un poco de lavavajillas manual.
- El protector de la cuchilla, el soporte para trozos pequeños y la bandeja se pueden lavar en el lavavajillas. ¡Prestar atención a no aprisionarlos! ¡Las piezas podrían deformarse!

### Desmontar la tapa de la cuchilla, la cuchilla y el soporte para trozos pequeños.

- Desplazar el carro móvil hacia atrás, hasta que la cuchilla circular quede libre.

**Fig. 13, 14**

- Desbloquear la tapa protectora, presionando para ello en la parte superior derecha del mismo. Retirarlo.

**Fig. 15**

- Girar el soporte de la cuchilla **hacia la derecha** (sentido de marcha de las agujas del reloj), hasta el tope.

**Fig. 16**

- Soltar cuidadosamente el protector de la cuchilla de su asiento, comenzando por abajo.

### Montar la tapa de la cuchilla, la cuchilla y el soporte para trozos pequeños.

**Fig. 17**

- Montar el protector de la cuchilla en su sitio, comenzando por abajo.

**Fig. 18**

- Mantener el soporte de la cuchilla en posición vertical. Girarla hacia **la izquierda** (sentido de marcha contrario al de las agujas del reloj), hasta el tope. El soporte tiene que enclavar de modo audible.

**Fig. 19**

- Montar la tapa protectora en su emplazamiento, comenzando por abajo. Encajar la tapa en su asiento (**¡no presionar en la parte superior derecha!**).

### Desmontar/Montar el carro móvil.

**Fig. 20**


- Colocar el mando giratorio en la posición **←I**.
- Retirar el carro móvil de la base de apoyo.
- Para montar el carro móvil, engancharlo en la ranura lateral de deslizamiento de la base de apoyo y colocarlo sobre la base de apoyo.

### Desmontar/Montar la placa de tope.

**Fig. 21**

- Colocar el mando giratorio en la posición **←I**.
- Desmontar la tapa protectora y la cuchilla giratoria (Fig. 13, 14, 15).
- Desmontar la placa de tope.
- Para montar la placa de tope (colocar el mando giratorio en la posición **←I**). Introducir las varillas de guía en los orificios de la base de apoyo

### Guardar el aparato

 **¡Peligro de lesiones a causa de las cuchillas cortantes/de la rotación del motor!**

*Guardar el aparato en un lugar inaccesible para los niños.*

- Colocar el mando giratorio (1) en la posición **«0»**.
- Fijar el carro móvil con ayuda del pasador (8) (desplazar el pasador hacia la izquierda).
- Guardar el cable (12) en el compartimento de recogida.



## Montar el aparato sobre un mueble de cocina

El aparato también se puede fijar sobre un mueble de cocina (por ejemplo placas abatibles). Para ello se necesitan tornillos y tuercas hexagonales M6 (no incluidos en el equipo de serie del aparato).

### Fig. 22

- Marcar la posición de los agujeros de sujeción según la hoja de medidas.

### Fig. 23

- Practicar los taladros; montar el aparato en la posición prevista.  
No apretar en exceso los tornillos.  
Verificarlos regularmente.

## Consejos para la eliminación de embalajes y el desguace de aparatos usados



El presente aparato incorpora las marcas prescritas por la directiva europea CE/2002/96 relativa a la retirada y el reciclaje de los aparatos eléctricos y electrónicos usados (WEEE). Esta directiva constituye el marco reglamentario para una retirada y un reciclaje de los aparatos usados con validez para toda la Unión Europea.

Solicite una información detallada y actual a este respecto a su distribuidor o Administración local.

## Garantía

CONDICIONES DE GARANTIA PAE SIEMENS, se compromete a reparar o reponer de forma gratuita durante el período de 24 meses, a partir de la fecha de compra por el usuario final, las piezas cuyo defecto o falta de funcionamiento obedezca a causas de fabricación, así como la mano de obra necesaria para su reparación, siempre y cuando el aparato sea llevado por el usuario al taller del Servicio Técnico Autorizado por SIEMENS.

En el caso de que el usuario solicitara la visita del Técnico Autorizado a su domicilio para la reparación del aparato, estará obligado el usuario a pagar los gastos del desplazamiento.

Esta garantía no incluye: lámparas, cristales, plásticos, ni piezas estéticas, reclamadas después del primer uso, ni averías producidas por causas ajenas a la fabricación o por uso no doméstico. Igualmente no están amparadas por esta garantía las averías o falta de funcionamiento producidas por causas no imputables al aparato (manejo inadecuado del mismo, limpiezas, voltajes e instalación incorrecta) o falta de seguimiento en las instrucciones de funcionamiento y mantenimiento que para cada aparato se incluyen en el folleto de instrucciones.

Para la efectividad de esta garantía es imprescindible acreditar por parte del usuario y ante el Servicio Autorizado de SIEMENS, la fecha de adquisición mediante la correspondiente FACTURA DE COMPRA o que el usuario acompañará con el aparato cuando ante la eventualidad de una avería lo tenga que llevar al Taller Autorizado.

La intervención en el aparato por personal ajeno al Servicio Técnico Autorizado por SIEMENS, significa la pérdida de garantía.

GUARDE POR TANTO LA FACTURA DE COMPRA. Todos nuestros técnicos van provistos del correspondiente carnet avalado por ANFEL (Asociación Nacional de Fabricantes de Electrodomésticos) que le acredita como Servicio Autorizado de SIEMENS. Exija su identificación.

MODELO:, FD:, E-Nr.: F. COMPRA:

## Localización de averías

sólo modelos MS78...:

Avería	Posible causa	Forma de subsanarla
El aparato se ha desconectado (en caso de funcionamiento continuo) y los pilotos de control de las teclas de ajuste de la velocidad de giro de la cuchilla (4) destellan alternativamente ( <del>1-4-1-4</del> etc.)	El aparato se para automáticamente al cabo de 11 minutos de funcionamiento continuo (desconexión automática).	Desconectar el aparato y dejarlo enfriar (por lo menos durante 30 minutos). Volver a conectarlo.
El aparato se ha desconectado y los pilotos de control de las teclas de ajuste de la velocidad de giro de la cuchilla (4) destellan alternativamente ( <del>1-3-1-3</del> etc.).	El aparato ha sido sobrecargado, por ejemplo al cortar un producto demasiado duro (protección contra sobrecarga).	Se ha producido un corte en el suministro de corriente o el cable de conexión se ha desacoplado de la toma de corriente, estando el aparato funcionando (bloqueo de repetición).
El pulsador no se puede accionar.	No se ha montado la tapa protectora de la cuchilla.	No se ha montado la tapa protectora de la cuchilla.
	El pasador de seguridad (19a) en la tapa protectora está roto.	Sustituir la tapa protectora.
Para cualquier otro tipo de avería deberá avisarse el Servicio de Asistencia Técnica Oficial. La tapa protectora y el protector de la cuchilla se pueden adquirir como repuestos al Servicio de Asistencia Técnica.		

**Muitos parabéns por ter comprado um novo aparelho da Marca SIEMENS. Optou, assim, por um electrodoméstico moderno e de elevada qualidade. Na nossa página da Internet poderá encontrar mais informações sobre os nossos produtos.**

Este aparelho destina-se a ser utilizado no processamento de quantidades habituais numa família ou em aplicações similares e não para uso industrial. Utilizações semelhantes a um lar abrangem, p. ex., a utilização em cozinhas para colaboradores de lojas, escritórios, empresas agrícolas e de outros ramos de actividade, bem como a utilização por clientes de pensões, pequenos hotéis e de outras empresas do género.

Utilizar o aparelho apenas nas quantidades e frequências normais num lar.

O aparelho não carece de manutenção.

Estas Instruções de serviço referem-se a vários modelos. As diferenças estão assinaladas.

Favor, guardar as Instruções de serviço.

No caso do aparelho mudar de dono, as Instruções de serviço devem acompanhá-lo.

## Panorâmica do aparelho

**Por favor, desdobre as páginas com as ilustrações.**

### 1 Botão com placa de encosto

Regulação da espessura do corte (0 a 15 mm).

### 2 Protecção de ligação

Premir, antes da ligação.

Protecção contra ligação involuntária.

### 3 Tecla de ligação

a Ligação instantânea.

b Ligação permanente.

Apenas para o modelo MS78...:

### 4 Teclas da rotação (com indicações luminosas)

Regular a rotação da lâmina:

1 = Velocidade mínima

4 = Velocidade máxima

### 5 Lâmina

### 6 Protecção da lâmina

### 7 Patim

Transporta os alimentos até à lâmina de corte.

### 8 Cursor

Fixação do patim na posição final:

Cursor para a esquerda.

Movimentar a base deslizante: Cursor para a direita.

### 9 Mesa

Apoio da base deslizante.

### 10 Fixador de restos

Permite cortar, com segurança, restos de alimentos.

### 11 Tabuleiro de servir à mesa

Para recolher os alimentos e servir à mesa.

### 12 Compartimento para o cabo

Para recolher o cabo.

## Instruções de segurança

### Perigo de ferimentos

O aparelho só deve ser ligado e utilizado de acordo com as indicações constantes da chapa de características.

Utilizar o aparelho somente, se o cabo de alimentação ou o próprio aparelho não apresentarem quaisquer danos.

Manter as crianças afastadas do aparelho.

Desligar sempre a ficha da tomada, após cada utilização, ao abandonar o local onde o aparelho se encontra ou em caso de avaria.

Não permitir que o aparelho seja utilizado por pessoas (e também crianças) com limitações sensoriais, físicas ou mentais ou, ainda, sem experiência e sem conhecimentos sobre o aparelho, a menos que sejam vigiadas ou que tenham recebido informações sobre a utilização do mesmo, por parte de uma pessoa responsável pela sua segurança.

Desligar a ficha da tomada após cada utilização, antes da limpeza, antes de abandonar a cozinha e em caso de anomalia.

Não deixar que o cabo passe sobre arestas aguçadas nem superfícies quentes.

Reparações no aparelho, como p. ex. substituição do cabo danificado, só podem ser efectuadas pelos Serviços Técnicos autorizados, para se evitarem quaisquer perigos para o utilizador.

No caso de falta de corrente, o aparelho fica ligado e arranca, logo que haja corrente.

Os aparelhos fora de serviço devem ser inutilizados.

Nunca utilizar a fiambreira sem o patim nem o suporte para restos.

## Utilização do aparelho

Antes da primeira utilização, deverá limpar bem o aparelho.

### Preparação

- Colocar o aparelho sobre uma superfície lisa e limpa.
- Ligar a ficha à tomada.
- Montar a base deslizante (7) e o suporte para restos (10)
- Regular a espessura de corte (1) pretendida (de 0 a 15 mm).  
Na escala inferior de regulação, podem-se regular espessuras muito finas (por ex. para salame, presunto ou fiambre).
- Se quiser, poderá colocar a bandeja de serviço (11) por baixo.

### Ligar/Desligar

#### **Perigo de ferimentos devido às lâminas afiadas**

*Depois de desligar o aparelho, o disco ainda fica em movimento por breves instantes. Nunca colocar as mãos próximo da lâmina.*

#### **Atenção!**

**O motor pode sofrer um sobreaquecimento.**

*Após 10 minutos de funcionamento contínuo, o aparelho deve arrefecer, antes de voltar a ser ligado.*

#### **Ligação instantânea**

- Primeiramente, manter premida a protecção contra ligação indevida (2) e, depois, premir a tecla de ligação (3a) até que o aparelho arranque. Depois, libertar a protecção de ligação (2).
- **Para parar, soltar a tecla de ligação (3a).**

#### **Ligação permanente**

- Primeiramente, manter activada a protecção de ligação (2), depois, premir a tecla de ligação (3b) até que o aparelho arranque. Soltar a tecla de protecção de ligação (2) e a tecla de ligação (3b).
- **Para parar, premir e soltar a tecla de ligação (3a).**

Apenas para o modelo MS78...:

#### **Função de arranque suave**

Após ligação, a lâmina começa a trabalhar suavemente, com um pequeno atraso.

Apenas para o modelo MS78...:

#### **Regulação da velocidade de rotação**

A velocidade de rotação da lâmina pode ser regulada, em função do alimento a cortar. Se o aparelho tiver sido desligado, da próxima vez que o aparelho for ligado, a lâmina trabalha com a velocidade máxima de rotação.

- Premir a tecla de velocidade de rotação pretendida (4). Para alterar a velocidade de rotação, basta apenas premir a tecla da rotação pretendida.
  - 1 = Velocidade mínima, por ex. para queijo ...
  - 2 = Velocidade média, por ex. para cenouras, pepinos ...
  - 3 = Velocidade elevada, por ex. para pão, bolos ...
  - 4 = Velocidade máxima, por ex. para salame, presunto, fiambre ...

### Cortar

- Empurrar ligeiramente o alimento contra a placa de encosto e deslocar lentamente contra a lâmina em rotação.

### Depois do corte

- Regular a espessura do corte para 0.
- Deslocar a base deslizante em direcção à lâmina, até à posição final e fixá-la com o cursor (8) (cursor para a esquerda).

Depois de cortar produtos com muita gordura (por ex. carne, charcutaria, queijo):

- Por razões higiénicas, deverá limpar, imediatamente, o aparelho e, especialmente, a lâmina. Ver Capítulo «Limpeza».
- Se necessário, limpar também a protecção e o separador da lâmina. Ver Capítulo «Limpeza».

### Limpeza

#### **Perigo de ferimentos devido às lâminas afiadas**

*Antes da limpeza, desligar a ficha da tomada e desmontar o disco.*

*Não segurar na lâmina pela zona de corte, mas sim pelo respectivo suporte.*

#### **Perigo de choque eléctrico**

*Nunca mergulhar o aparelho em água nem o colocar sob água corrente.*

**Atenção!**

**As zonas exteriores do aparelho podem ficar danificadas.**

*Não utilizar, por isso, produtos de limpeza abrasivos.*

**O aparelho não funciona sem a protecção da lâmina.**

*Depois da limpeza, montar o separador e a protecção da lâmina.*

**Limpeza do aparelho**

- O aparelho, a lâmina e o separador, bem como os acessórios adaptáveis devem ser limpos apenas com um pano húmido e, depois, bem secos. Se necessário, utilizar um pouco de detergente da loiça.
- O separador da lâmina, o suporte para restos e a bandeja de servir podem, também, ser lavados na máquina de lavar loiça. Cuidado para que não fiquem presos, pois podem deformar.

**Desmontar a protecção da lâmina, a lâmina e o suporte para restos.**

- Deslocar a base deslizante para trás, até que a lâmina fique livre.

**Fig. 13, 14**

- Desbloquear (premir em cima à direita) e retirar a protecção da lâmina.

**Fig. 15**

- Rodar a lâmina; pelo suporte, **no sentido** dos ponteiros do relógio e, depois, retirá-la.

**Fig. 16**

- Deslocar do apoio, com cuidado, de baixo para cima, o separador da lâmina e, depois, retirá-lo.

**Montar a protecção da lâmina, a lâmina e o suporte para restos.**

**Fig. 17**

- Pressionar o separador da lâmina, de baixo para cima, até encaixar no seu apoio.

**Fig. 18**

- Manter a lâmina em posição vertical no seu suporte e rodá-la **em sentido** inverso aos ponteiros do relógio (o som do encaixe tem que ser ouvido).

**Fig. 19**

- Aplicar a protecção da lâmina primeiro em baixo e, depois, pressioná-la no seu assento (**não** fazer pressão do lado direito, em cima).

**Desmontar/Montar o patim.**

**Fig. 20**

- Rodar o botão para a posição  $\leftarrow$ 1.
- Retirar a base deslizante.
- Para montar a base deslizante, esta tem que ser introduzida na guia.

**Desmontar/Montar a placa de encosto.**

**Fig. 21**

- Rodar o botão para a posição  $\leftarrow$ 1.
- Retirar a protecção da lâmina e a lâmina (Fig. 13,14, 15).
- Retirar a placa de encosto.
- Para montagem (botão rotativo em  $\leftarrow$ 1), inserir, primeiro, as barras de guia nos furos da mesa.

**Arrumação**

 **Perigo de ferimentos devido às lâminas afiadas**

*Arrumar o aparelho em local inacessível às crianças.*

- Rodar o botão (1) para a posição 0.
- Fixar a base deslizante (8) (cursos à esquerda)
- Arrumar o cabo (12) na bolsa própria

**Montagem do aparelho num móvel da cozinha**

O aparelho pode ser montado num móvel de cozinha (por ex. numa base elevatória ou basculante). Para isso, são necessários parafusos e porcas sextavados M6 (não incluídos no fornecimento).

**Fig. 22**

- Assinalar as posições para os furos de fixação, de acordo com o croquis.

**Fig. 23**

- Fazer os furos e montar o aparelho. Não apertar demasiado os parafusos e, de tempos a tempos, verificar a sua fixação.

## Indicações sobre reciclagem



Este aparelho está identificado de acordo com a Norma Europeia 2002/96/UE sobre aparelhos eléctricos e electrónicos usados (Waste electrical and electronic equipment – WEEE). A Norma prevê as condições para recolha e valorização de aparelhos usados, a vigorar em toda a UE.

Poderá informar-se sobre os meios actuais de reciclagem Junto do seu Agente ou dos Serviços Municipalizados.

## Ajuda em caso de anomalia

Apenas para o modelo MS78...:

Anomalia	Causa possível	Solução
O aparelho desliga (em ligação contínua) e as indicações luminosas das teclas de rotações (4) piscam alternadamente ( <b>1-4-1-4-</b> , etc.).	O aparelho desliga automaticamente, após cerca de 11 minutos de funcionamento contínuo (corte automático de segurança).	Desligar o aparelho e aguardar até que ele arrefeça (pelo menos 30 minutos).
O aparelho desliga e as indicações luminosas das teclas de rotações (4) piscam alternadamente ( <b>1-3-1-3-</b> , etc.).	O aparelho sofreu uma sobrecarga, p. ex., o produto para cortar era demasiado rijo (Dispositivo de protecção contra sobrecargas).	Desligar o aparelho. Desligar a ficha da tomada e eliminar a causa. Voltar a ligar o aparelho.
Não é possível premir a tecla de ligação.	A protecção da lâmina não está colocada.	Montar a protecção da lâmina.
	Pino de segurança (19a) na protecção da lâmina está partido.	Substituir a protecção da lâmina.
Se se verificar outro tipo de anomalias, deverá contactar os nossos Serviços Técnicos. A protecção e o separador da lâmina podem ser adquiridos nos Serviços Técnicos.		

## Garantia

Para este aparelho vigoram as condições de garantia publicadas pelo nosso representante no país, em que o mesmo for adquirido. O Agente onde comprou o aparelho poderá dar-lhe mais pormenores sobre este assunto. Para a prestação de qualquer serviço em garantia é, no entanto, necessária a apresentação do documento de compra do aparelho.

**Σας ευχαριστούμε για την αγορά της νέας σας συσκευής από τον Οίκο SIEMENS. Μ' αυτή διαλέξατε μια μοντέρνα, υψηλής ποιότητας οικιακή συσκευή. Περαιτέρω πληροφορίες σχετικά με τα προϊόντα μας θα βρείτε στην ιστοσελίδα μας.**

Η παρούσα συσκευή προορίζεται για την επεξεργασία ποσοτήτων, συνήθων για το νοικοκυριό ή σε μη επαγγελματικές εφαρμογές, παρόμοιες με νοικοκυριό. Εφαρμογές παρόμοιες με νοικοκυριό περιλαμβάνουν π. χ. τη χρήση σε κουζίνες για τους υπαλλήλους καταστημάτων, γραφείων, αγροτικών και άλλων επαγγελματικών επιχειρήσεων καθώς και τη χρήση από ενοικιαστές πανσιόν, μικρών ξενοδοχείων και παρόμοιων καταλυμάτων. Χρησιμοποιείτε τη συσκευή μόνο για ποσότητες και χρόνους επεξεργασίας, συνήθεις για το νοικοκυριό. Η συσκευή δεν χρειάζεται συντήρηση. Σ' αυτές τις οδηγίες χρήσης περιγράφονται διάφορα μοντέλα: Οι διαφορές έχουν σημειωθεί.

Παρακαλείσθε να φυλάξετε τις οδηγίες χρήσης. Κατά την παραχώρηση της συσκευής σε τρίτους δώστε μαζί τις οδηγίες χρήσης.

## Με μια ματιά

**Παρακαλείσθε ν' ανοίξετε τις σελίδες με τις εικόνες.**

- 1 Περιστρεφόμενο κουμπί με πλάκα οριοθέτησης**  
Ρυθμίζετε το πάχος κοπής (0 έως 15 mm).
- 2 Ασφάλεια θέσης σε λειτουργία**  
Πατήστε την πριν τη θέση σε λειτουργία. Ασφάλεια έναντι αθέλητης θέσης σε λειτουργία.
- 3 Πλήκτρο θέσης σε λειτουργία**
  - a** Στιγμιαία λειτουργία.
  - b** Θέση σε διαρκή λειτουργία.

Μόνο στο μοντέλο MS78...:

- 4 Πλήκτρα αριθμού στροφών (με φωτεινές ενδείξεις)**  
Ρύθμιση του αριθμού στροφών του μαχαιριού:  
1 = χαμηλότερος αριθμός στροφών  
4 = υψηλότερος αριθμός στροφών

- 5 Μαχαίρι**
- 6 Επικάλυψη μαχαιριού**
- 7 Πλάκα ολίσθησης**  
Οδηγείτε τα τρόφιμα που θέλετε να κόψετε προς το μαχαίρι.
- 8 Σύρτης**  
Ασφάλιση της πλάκας ολίσθησης στην τελική θέση: ο σύρτης βρίσκεται αριστερά.  
Μετακίνηση πλάκας ολίσθησης: ο σύρτης βρίσκεται δεξιά.
- 9 Επιτραπέζια βάση**  
Φέρει οδηγητικές υποδοχές για την πλάκα ολίσθησης.
- 10 Κρατητήρας για την κοπή μικρών κομματιών τροφίμων**  
Ασφαλής κοπή μικρών κομματιών τροφίμων.
- 11 Δοχείο σερβιρίσματος**  
Συλλέξτε τις κομμένες φέτες των αγαθών και σερβίρετε.
- 12 Θήκη καλώδιου**  
Το καλώδιο μαζεύεται στον χώρο αυτό.

## Υποδείξεις ασφαλείας

### **Κίνδυνος τραυματισμού**

Συνδέετε και λειτουργείτε τη συσκευή μόνο σύμφωνα με τα στοιχεία στην πινακίδα τύπου.

Χρησιμοποιείτε τη συσκευή μόνον, όταν αυτή και το καλώδιό της δεν παρουσιάζουν βλάβες.

Κρατάτε τα παιδιά μακριά από τη συσκευή. Επιβλέπετε τα παιδιά, για να εμποδιστεί, το παιχνίδι με τη συσκευή.

Πρόσωπα (επίσης παιδιά) με σωματικές διαταραχές στις αισθήσεις ή μειωμένη νοητική ικανότητα ή με έλλειψη πείρας και γνώσεων δεν πρέπει να χειρίζονται τη συσκευή, εκτός αν επιβλέπονται ή είχαν καταποτιστεί σχετικά με τη συσκευή από πρόσωπο, υπεύθυνο για την ασφάλειά τους. Μετά από κάθε χρήση, πριν τον καθαρισμό, όταν εγκαταλείπετε το δωμάτιο ή σε περίπτωση βλάβης, τραβάτε το φις από την πρίζα. Μη φέρνετε το τροφοδοτικό καλώδιο σε επαφή με αιχμηρές άκρες ή με καυτές επιφάνειες.

Επισκευές στη συσκευή, π. χ. αντικατάσταση του καλωδίου σύνδεσης όταν παρουσιάζει κάποια βλάβη, επιτρέπεται να εκτελούνται μόνον από την υπηρεσία τεχνικής εξυπηρέτησης των πελατών μας, για ν' αποφεύγονται οι κίνδυνοι.

Σε περίπτωση διακοπής του ρεύματος η συσκευή παραμένει στην κατάσταση λειτουργίας και μετά την αποκατάσταση του ρεύματος αυτή ξαναρχίζει να λειτουργεί. Αχρηστέψτε τις παλιές συσκευές που δεν χρησιμοποιούνται πλέον.

Μη χρησιμοποιείτε τον κόφτη γενικής χρήσης ποτέ χωρίς πλάκα ολίσθησης και κρατητήρα μικρών κομματιών τροφίμων.

## Χειρισμός

Πριν την πρώτη χρήση καθαρίστε καλά τη συσκευή.

### Προετοιμασία

- Τοποθετήστε τη συσκευή πάνω σε λεία και καθαρή επιφάνεια.
- Βάλτε το φιν στην πρίζα.
- Τοποθετήστε την πλάκα ολίσθησης (7) και τον κρατητήρα για την κοπή μικρών κομματιών τροφίμων (10).
- Ρυθμίστε το επιθυμητό πάχος κοπής (1) (0 έως 15 mm).  
Στην κάτω περιοχή ρύθμισης μπορείτε να ρυθμίσετε σε πολύ μικρό πάχος κοπής (π. χ. για σαλάμι, ζαμπόν).
- Αν το επιθυμείτε, τοποθετήστε από κάτω το δοχείο σερβιρίσματος (11).

### Θέση σε και εκτός λειτουργίας

 **Κίνδυνος τραυματισμού από τις κοφτερές λάμες**

Το μαχαίρι περιστρέφεται ακόμα για μια στιγμή. Μη φέρνετε ποτέ τα χέρια σας κοντά στο μαχαίρι.

#### Προσοχή!

**Ο κινητήρας μπορεί να υπερθερμανθεί.**

Η συσκευή επιτρέπεται να λειτουργήσει χωρίς διακοπή επί 10 λεπτά το πολύ, μετά πρέπει να την αφήσετε να κρυώσει.

#### Στιγμαία λειτουργία

- Πατήστε πρώτα την ασφάλεια θέσης σε λειτουργία (2) και κρατήστε την, πατήστε μετά το πλήκτρο θέσης σε λειτουργία (3a), μέχρι να ξεκινήσει η συσκευή. Αφήνετε την ασφάλεια θέσης σε λειτουργία (2) ελεύθερη.

- **Για τη θέση εκτός λειτουργίας αφήνετε ελεύθερο το πλήκτρο θέσης σε λειτουργία (3a).**

#### Θέση σε διαρκή λειτουργία

- Πατήστε πρώτα την ασφάλεια θέσης σε λειτουργία (2) και κρατήστε την, πατήστε μετά το πλήκτρο θέσης σε λειτουργία (3b), μέχρι να ξεκινήσει η συσκευή. Αφήστε ελεύθερα την ασφάλεια θέσης σε λειτουργία (2) και το πλήκτρο θέσης σε λειτουργία (3b).
- **Για το σταμάτημα πατήστε το πλήκτρο θέσης σε λειτουργία (3a) και αφήστε το ελεύθερο.**

Μόνο στο μοντέλο MS78...:

#### Λειτουργία μαλακής εκκίνησης softstart

Το μαχαίρι ξεκινά μετά τη θέση σε λειτουργία μαλακά με μια μικρή καθυστέρηση.

Μόνο στο μοντέλο MS78...:

#### Ρύθμιση αριθμού στροφών

Ο αριθμός στροφών μπορεί να ρυθμιστεί ανάλογα με το αγαθό κοπής.

Όταν η συσκευή έχει τεθεί εκτός λειτουργίας, το μαχαίρι λειτουργεί κατά την επόμενη θέση σε λειτουργία με τον μέγιστο αριθμό στροφών.

- Πατήστε το επιθυμητό πλήκτρο αριθμού στροφών (4). Για να αλλάξετε τον αριθμό στροφών, πατήστε απλά ένα άλλο πλήκτρο αριθμού στροφών.  
1 = ο μικρότερος αριθμός στροφών, π. χ. για τυρί ...  
2 = μεσαίος αριθμός στροφών, π. χ. για καρότα, αγγούρια ...  
3 = μεγάλος αριθμός στροφών, π. χ. για ψωμί, αρτοσκευάσματα ...  
4 = ο μέγιστος αριθμός στροφών, π. χ. για σαλάμι, ζαμπόν ...

#### Κόψιμο

- Πιέζετε τα τρόφιμα, που θέλετε να κόψετε, ελαφρά προς την πλάκα οριοθέτησης και τα σπρώχνετε αργά προς το περιστρεφόμενο μαχαίρι.



## Μετά τη χρήση

- Ρυθμίζετε το πάχος κοπής στο **0**.
- Σπρώχνετε την πλάκα ολίσθησης προς την κατεύθυνση του μαχαιριού ως την τελική θέση και την στερεώνετε με τον σύρτη (8) (σύρτης προς τα αριστερά).

Μετά το κόψιμο τροφίμων που περιέχουν λίπος (π. χ. κρέας, αλλαντικά, τυρί):

- Για λόγους υγιεινής σας συνιστούμε να καθαρίζετε αμέσως τη συσκευή και ιδιαίτερα το μαχαίρι, βλ. στο Κεφάλαιο "Καθαρισμός".
- Αν χρειάζεται καθαρίζετε την επικάλυψη και τον καθαριστή του μαχαιριού, βλ. στο Κεφάλαιο "Καθαρισμός".

## Καθαρισμός

### **Κίνδυνος τραυματισμού από τις κοφτερές λάμες**

Πριν τον καθαρισμό τραβάτε το φιν από την πρίζα και αφαιρείτε το μαχαίρι.

Μην πιάνετε το μαχαίρι στην επιφάνεια της κόψης του, αλλά μόνο στη συγκράτησή του.

### **Κίνδυνος ηλεκτροπληξίας**

Μη βυθίσετε ποτέ τη συσκευή μέσα σε νερό και μην την κρατήσετε ποτέ κάτω από τρεχούμενο νερό.

### **Προσοχή!**

**Οι επιφάνειες μπορούν να υποστούν φθορές.**

Μη χρησιμοποιείτε μέσα καθαρισμού που χαράζουν.

**Η συσκευή δεν λειτουργεί χωρίς την επικάλυψη του μαχαιριού.**

Μετά τον καθαρισμό τοποθετήστε τον καθαριστή και την επικάλυψη του μαχαιριού.

## Καθαρισμός της συσκευής

- Σκουπίζετε τη συσκευή, την επικάλυψη του μαχαιριού, το μαχαίρι και τον καθαριστή του καθώς και τα προσαρτήματα με βρεγμένο πανί και μετά τα στεγνώνετε. Αν χρειαστεί, χρησιμοποιείτε λίγο απορρυπαντικό πλυσίματος πιάτων.
- Ο καθαριστής του μαχαιριού, ο κρατητήρας μικρών κομματιών τροφίμων και το δοχείο σερβιρίσματος μπορούν να πλένονται επίσης στο πλυντήριο πιάτων. Να μη μαγκώνονται, γιατί είναι δυνατόν να παραμορφωθούν.

**Αφαίρεση του μαχαιριού, της επικάλυψής του και του κρατητήρα μικρών κομματιών τροφίμων.**

- Σπρώχνετε την πλάκα ολίσθησης προς τα πίσω, μέχρι να ελευθερωθεί το μαχαίρι.

### **Εικόνες 13, 14**

- Απασφαλίστε την επικάλυψη μαχαιριού (πιέστε επάνω δεξιά) και αφαιρέστε την.

### **Εικόνα 15**

- Στρέψτε το μαχαίρι στη συγκράτησή του **στη φορά** των δεικτών του ρολογιού μέχρι το τέρμα και αφαιρέστε το.

### **Εικόνα 16**

- Λύστε τον καθαριστή μαχαιριού από τη θέση του προσεκτικά, αρχίζοντας από κάτω και αφαιρέστε τον.

**Τοποθέτηση του μαχαιριού, της επικάλυψής του και του κρατητήρα μικρών κομματιών τροφίμων.**

### **Εικόνα 17**

- Πιέστε τον καθαριστή μαχαιριού στη θέση του, αρχίζοντας από κάτω.

### **Εικόνα 18**

- Κρατήστε το μαχαίρι κάθετα στη συγκράτησή του και στρέψτε το **αντίθετα** στη φορά των δεικτών του ρολογιού ως το τέρμα (πρέπει να κουμπώσει αισθητά).

### **Εικόνα 19**

- Τοποθετήστε την επικάλυψη του μαχαιριού πρώτα στο κάτω μέρος και μετά πιέστε την στη θέση της (**μην** πιέσετε επάνω δεξιά).

**Αφαίρεση/τοποθέτηση της πλάκας ολίσθησης.**

### **Εικόνα 20**

- Ρυθμίζετε τον περιστρεφόμενο διακόπτη στο  $\leftarrow$ .
- Αφαιρείτε την πλάκα ολίσθησης από την επιτραπέζια βάση.
- Για την τοποθέτηση σπρώχνετε την πλάκα ολίσθησης στην οδηγητική αύλακα στην επιτραπέζια βάση.

**Αφαίρεση/τοποθέτηση της πλάκας οριοθέτησης.**

### **Εικόνα 21**

- Ρυθμίζετε τον περιστρεφόμενο διακόπτη στο  $\leftarrow$ .
- Αφαίρεση του μαχαιριού και της επικάλυψής του (Εικόνες 13, 14, 15).
- Αφαιρείτε την πλάκα οριοθέτησης.
- Για την τοποθέτηση (περιστρεφόμενο κουμπί στο  $\leftarrow$ ) εισάγετε πρώτα τις οδηγητικές ράβδους στις οπές στην επιτραπέζια βάση.

## Φύλαξη



### **Κίνδυνος τραυματισμού από τις κοφτερές λάμες**

Η συσκευή πρέπει να φυλάσσεται σε μέρος απρόσιτο για τα παιδιά.

- Ρυθμίστε τον περιστρεφόμενο διακόπτη (1) στο 0.
- Στερεώστε την πλάκα ολίσθησης με τον σύρτη (8) (ο σύρτης βρίσκεται αριστερά).
- Το καλώδιο μαζεύεται στον χώρο αυτό (12).

## Τοποθέτηση της συσκευής στο έπιπλο κουζίνας

Η συσκευή μπορεί να τοποθετηθεί μόνιμα στο έπιπλο της κουζίνας (π. χ. αναδιπλούμενη ή πτυσσόμενη πλάκα).

Γι' αυτό είναι απαραίτητες εξαγωνικές βίδες και παξιμάδια M6 (δεν συμπεριλαμβάνονται στη συσκευασία παράδοσης).

### **Εικόνα 22**

- Σχεδιάστε τις θέσεις των βιδών στερέωσης βάσει του σκίτσου διαστάσεων.

### **Εικόνα 23**

- Ανοίξτε τις οπές στερέωσης και τοποθετήστε τη συσκευή.

Μην παρασφίξετε τις βίδες και ελέγχετε κατά διαστήματα την ασφαλή εφαρμογή τους.

## Απόσυρση



Η συσκευή έχει σημειωθεί σύμφωνα με την Ευρωπαϊκή οδηγία 2002/96 Ε. Κ. περί ηλεκτρικών και ηλεκτρονικών παλιών συσκευών (waste electrical and electronic equipment – WEEE). Η οδηγία δίνει το πλαίσιο για την σε όλη την επικράτεια της Ε. Ε. ισχύουσα παραλαβή και αξιοποίηση των παλιών συσκευών από τον πωλητή.

Για πληροφορίες σχετικά με τους επίκαιρους τρόπους απόσυρσης απευθυνθείτε στο ειδικό κατάστημα, απ' όπου αγοράσατε τη συσκευή ή στη Δημοτική ή Κοινοτική Αρχή του τόπου κατοικίας σας.

## ΟΡΟΙ ΕΓΓΥΗΣΗΣ

1. Η εγγύηση παρέχεται για εικοσιτέσσερις (24) μήνες, από την ημερομηνία αγοράς της συσκευής που αναγράφεται στη θεωρημένη απόδειξη αγοράς (δελτίο λιανικής πώλησης ή τιμολόγιο).

Για την παροχή της εγγύησης απαιτείται η επίδειξη της θεωρημένης απόδειξης αγοράς.

2. Η εταιρία, μέσα στα πιο πάνω χρονικά όρια, σε περίπτωση πλημμελούς λειτουργίας της συσκευής, αναλαμβάνει την υποχρέωση επαναφοράς σε ομαλή λειτουργία και της αντικατάστασης κάθε τυχόν ελαττωματικού μέρους, (πλην των αναλώσιμων και των ευπαθών, όπως τα γυάλινα, οι λαμπτήρες κ. λπ.) εφόσον αυτή προέρχεται από την κατασκευή και όχι από την κακή χρησιμοποίηση, την λανθασμένη εγκατάσταση, την μη τήρηση των οδηγιών χρήσης, την ακατάλληλη συντήρηση, την επέμβαση μη εξουσιοδοτημένων προσώπων ή εξωνεείς παράγοντες όπως ηλεκτρικές αντιδράσεις κ. λπ.  
Στην περίπτωση που η εταιρία ειδοποιηθεί για την πλημμελή λειτουργία μετά την πάροδο εξαμήνου από την αγορά της, θεωρείται ότι η συσκευή κατά την παράδοσή της στον τελικό καταναλωτή λειτουργούσε κανονικά και ότι η βλάβη δεν οφείλεται σε ελαττωματικότητα της εκτός αν ο τελικός καταναλωτής αποδείξει το αντίθετο. Κατά τη διάρκεια της εγγύησης παρέχονται δωρεάν το ανταλλακτικά, η εργασία επισκευής και η μεταφορά της συσκευής (αν αυτό κριθεί απαραίτητο) στα συνεργεία της εταιρίας. Οπιαδήποτε άλλη αξίωση αποκλείεται.
3. Η εγγύηση δεν ισχύει σε περίπτωση πραγματοποίησης επισκευών ή γενικά παρεμβάσεων μη εξουσιοδοτημένων από την εταιρεία προσώπων στη συσκευή.
4. Η κάθε επισκευή ή αντικατάσταση ελαττωματικού μέρους δεν παρατείνει το χρόνο της εγγύησης.
5. Εξαρτήματα και υλικά που αντικαθιστώνται κατά τη διάρκεια της εγγύησης επιστρέφονται στο συνεργείο.
6. Η εγγύηση παύει να ισχύει από τη στιγμή που η κυριότητα της συσκευής μεταβιβαστεί σε τρίτο πρόσωπο από τον αγοραστή.
7. Αλλαγή της συσκευής γίνεται μόνο στην περίπτωση που δεν είναι δυνατή η επιδιόρθωσή της.

## Αντιμετώπιση βλαβών

Μόνο στο μοντέλο MS78...:

Βλάβη	Αιτία	Αντιμετώπιση
Η συσκευή τίθεται εκτός λειτουργίας (σε διαρκή λειτουργία) και οι φωτεινές ενδείξεις των πλήκτρων αριθμού στροφών (4) αναβοσβήνουν εναλλάξ (1-4-1-4- κτλ.).	Δεν είναι βλάβη, η συσκευή σταματά αυτόματα μετά από διαρκή λειτουργία 11 λεπτών (αυτόματη θέση εκτός λειτουργίας).	Θέτετε τη συσκευή εκτός λειτουργίας, την αφήνετε να κρυσώσει (τουλάχιστον επί 30 λεπτά), μετά την θέτετε ξανά σε λειτουργία.
Η συσκευή τίθεται εκτός λειτουργίας και οι φωτεινές ενδείξεις των πλήκτρων αριθμού στροφών (4) αναβοσβήνουν εναλλάξ (1-3-1-3- κτλ.).	Η συσκευή υπερφορτώθηκε, π. χ. από το κόψιμο πολύ σκληρών αγαθών κοπής (προστασία υπερφόρτωσης).	Θέτετε τη συσκευή εκτός λειτουργίας, βγάζετε το φιν από την πρίζα, αντιμετωπίζετε την αιτία, θέτετε τη συσκευή ξανά σε λειτουργία.
Δεν μπορεί να πατηθεί το πλήκτρο θέσης σε λειτουργία.	Δεν έχει τοποθετηθεί η επικάλυψη του μαχαιριού.	Τοποθετήστε την επικάλυψη του μαχαιριού.
	Έχει σπάσει ο πίσος ασφαλείας (19a) στην επικάλυψη του μαχαιριού.	Αντικαταστήστε την επικάλυψη του μαχαιριού.
Σε περίπτωση άλλων βλαβών παρακαλείσθε να απευθύνεστε στην υπηρεσία τεχνικής εξυπηρέτησης των πελατών μας. Η επικάλυψη μαχαιριού και ο καθαριστής μαχαιριού διατίθενται ως ανταλλακτικά από την υπηρεσία τεχνικής εξυπηρέτησης πελατών.		

**Yeni bir SIEMENS cihazı satın aldığınız için sizi candan kutluyoruz.**

**Böylelikle kararınızı modern ve yüksek kaliteli bir ev aleti yönünde vermiş oldunuz. Ürünlerimiz hakkında daha fazla bilgi için, lütfen internet sitemize bakınız.**

Bu cihaz, ticaret amaçlı kullanım için değil, evde veya ev ortamına benzer mekanlarda kullanılan normal miktarlar için tasarlanmıştır. Ev ortamına benzer mekanlardaki kullanım, örn. dükkanların, büroların, çiftlik veya çiftçilik işletmelerinin ve diğer sanayi işletmelerinin elemanlarının kullandığı mutfaklardaki kullanımı ve ayrıca pansiyonların, küçük otellerin ve benzeri mesken tertibatlarının misafirlerinin kullanımını kapsar.

Cihazı sadece evde işlenen miktar ve süreler için kullanınız. Cihazın bakıma ihtiyacı yoktur.

Bu kullanma kılavuzu farklı modelleri tarif etmektedir. Farklılıklar gösterilmiştir. Kullanma kılavuzunu itinalı bir şekilde okuyunuz ve ileride lazım olma ihtimalinden dolayı saklayınız. Cihazı başka birine verecek veya satacak olursanız, kullanma kılavuzunu da veriniz.

## Genel bakış

**Lütfen resimli sayfaları açınız.**

- 1 Durdurma plakalı döner düğme**  
Kesme kalınlığını ayarlayınız (0–15 mm).
- 2 Devreye sokma emniyeti**  
Cihazı çalıştırmadan önce basınız.  
Bu düğme, cihazın istenmeden çalıştırılmasını önler.
- 3 Çalıştırma (açma) tuşu**  
**a** Moment devresi.  
**b** Devamlı çalıştırma fonksiyonu.

Sadece MS78...:

- 4 Devir sayısı tuşları (ışıklı göstergeler ile)**  
Bıçağın devir sayısını ayarlayınız:  
1 = En düşük devir sayısı  
4 = En yüksek devir sayısı
- 5 Bıçak**
- 6 Bıçak kapağı**
- 7 Kızak**  
Kesmek istediğiniz besini bıçağa doğru sürünüz.

## 8 Sürgü

Kızağı son pozisyonda sabitlemesi:  
Sürgü solda.  
Kızağın hareket edebilmesinin sağlanması: Sürgü sağda.

## 9 Tepsi

Üzerine kızak takılır.

## 10 Küçük parça tutucu

Kesilen besinden geri kalan küçük parçaların emin bir şekilde kesilebilmesi içindir.

## 11 Servis çanağı

Kesilen besini toplayınız ve servis yapınız.

## 12 Kablo haznesi

Kablunun toplanması içindir.

## Güvenlik bilgileri

### **Yaralanma tehlikesi**

Cihazı sadece tipe etiketi üzerinde bildirilen bilgilere göre elektrik gerilimine bağlayınız ve çalıştırınız.

Cihazı sadece bağlantı kablosunda veya kendisinde herhangi bir arıza yoksa kullanmayınız.

Çocukları cihazdan uzak tutunuz.

Çocukların cihaz ile oynamamasına dikkat ediniz.

Bu cihaz, bedensel, zihinsel veya ruhsal yetenekleri sınırlı olan veya cihaz hakkında yeterince tecrübesi ve bilgisi olmayan kişiler (çocuklar da dahil) tarafından kullanılmalıdır; ancak bu kişiler kendi güvenliklerinden sorumlu bir kişi tarafından denetlenirse veya cihazın kullanımı hususunda eğitilirse, cihazı kullanmalarına izin verilebilir.

Cihaz her kullandığınızda işiniz bittikten sonra, cihazı temizlemeden önce, cihazın kurulu olduğu yerden ayrıldığınızda veya herhangi bir arıza durumunda elektrik fişini daima prizden çıkarınız. Elektrik kablosunu keskin kenarlar ve sıcak yüzeyler üzerinden geçecek şekilde çekmeyiniz.

Herhangi bir tehlikeye sebep vermemek için, kusurlu elektrik kabloları sadece yetkili servisimiz tarafından değiştirilmelidir.

Eğer cihaz çalışmaktayken elektrik kesilirse, cihaz açık kalır ve elektrik tekrar gelince cihaz çalışmaya devam eder.

Artık kullanılmayacak olan eski cihazları tamamen kullanılamaz hale getiriniz.

Gıda dilimleme cihazını kesinlikle kızaksız ve bakiye besin tutucusuz kullanmayınız.

## Kullanılması

Cihazı ilk kez kullanmadan önce iyice temizleyiniz.

## Hazırlanması

- Cihazı düzgün ve temiz bir zemin üzerine kurunuz.
- Elektrik fişini prize takınız.
- Kızağı (7) ve küçük parça tutucuyu (10) yerlerine takınız.
- İsteddiğiniz kesme kalınlığını (1) ayarlayınız (0–15 mm).  
Alt ayar kademelerinde çok ince ve hassas ayar yapmak mümkündür (örneğin ince salam ve pastırma kesmek için).
- İsterseniz, servis çanağını (11) besin çıkışı altına yerleştiriniz.

## Açma/Kapatma



**Mikserin keskin bıçaklarından dolayı yaralanma tehlikesi söz konusudur!**

*Cihaz kapatıldıktan sonra, dairesel bıçak kısa bir süre dönmeye devam eder. Ellerinizi kesinlikle bıçağa yaklaştırmayınız.*

### **Dikkat!**

#### **Motor aşırı derecede ısınabilir.**

*Cihazı aralıksız azami 10 dakika çalıştırdıktan sonra kapatıp, soğumasını bekleyiniz.*

#### **Moment devresi**

- Önce devreye sokma (açma) emniyetine (2) basınız ve basılı tutunuz, sonra cihaz harekete geçinceye kadar devreye sokma tuşuna basınız (3a).  
Şimdi açma emniyet düğmesini (2) serbest bırakabilirsiniz.
- **Cihazı durdurmak için, açma/kapatma şalterini (3a) serbest bırakınız.**

#### **Devamlı çalıştırma fonksiyonu**

- Önce devreye sokma (açma) emniyetine (2) basınız ve basılı tutunuz, sonra cihaz harekete geçinceye kadar devreye sokma tuşuna basınız (3b).  
Devreye sokma emniyetine (2) basınız ve sonra devreye sokma tuşunu (3b) serbest bırakınız.
- **Durdurmak için, devreye sokma tuşuna (3a) basınız ve serbest bırakınız.**

Sadece MS78...:

#### **Yumuşak başlatma (softstart) fonksiyonu**

Bıçak, devreye sokulduktan sonra kısa bir gecikme ile yavaşça harekete geçer.

Sadece MS78...:

#### **Devir sayısının ayarlanması.**

Bıçak devir sayısı, kesilecek besine göre ayarlanabilir. Eğer cihaz kapatıldıysa, bıçak bir sonraki devreye sokma işleminde azami devir sayısı ile çalışır.

- İstenilen devir sayısı tuşuna (4) basınız. Devir sayısını değiştirmek için, başka bir devir sayısı tuşuna basmanız yeterlidir.
  - 1 = En düşük devir sayısı, örn. peynir ... için
  - 2 = Orta devir sayısı, örn. havuç, salatalık ... için
  - 3 = Yüksek devir sayısı, örn. ekmek, kek ... için
  - 4 = En yüksek devir sayısı, örn. salam, jambon ... için

## Kesme

- Kesmek istediğiniz besini hafifçe destek levhasına bastırınız ve dönmekte olan bıçağa doğru iteleyiniz.

## Kesme işleminden sonra

- Kesme kalınlığını **0** olarak ayarlayınız.
- Kızağı bıçağa doğru son pozisyona kadar itiniz ve sürgü (8) ile sabitleyiniz (sürgü solda).

Yağlı bir besin kestikten sonra (örn. et, sucuk, peynir, vs.):

- Hijyenik sebeplerden dolayı, cihazı ve özellikle de bıçağı mümkünse hemen temizleyiniz, bakınız bölüm "Temizlenme".
- Gerekirse bıçak kapağını ve bıçak sıyrıcısını temizleyiniz, bakınız bölüm "Temizlenme".

## Cihazın temizlenmesi

**⚠ Mikserin keskin bıçaklarından dolayı yar, alanma tehlikesi söz konusudur!**

Temizleme işlemine başlamadan önce, elektrik fişini çekip prizden çıkarınız ve bıçağı yerinden çıkarınız.

Bıçağı, keskin metal yüzeyinden tutmayınız, orta kısımdaki bıçak tutma parçasından tutunuz.

**⚠ Elektrik çarpma tehlikesi**

Cihazı kesinlikle suya sokmayınız ve musluktan akan su altına tutmayınız.

**Dikkat!**

**Cihazın yüzeyi zarar görebilir.**

Ovalama gerektiren deterjan veya temizlik malzemesi kullanmayınız.

**Cihaz bıçak kapağı olmadan çalışmıyor.**

Temizleme işleminden sonra, bıçak sıyrıcıyı ve bıçak kapağını takınız.

## Cihazın temizlenmesi

- Cihazı, bıçak kapağını, bıçağı, bıçak sıyrıcıyı ve montaj parçalarını nemli siliniz ve kurulaınız. Gerekirse biraz bulaşık deterjanı kullanınız.
- Bıçak sıyrıcı, bakiye besin tutucusu ve servis çanağı bulaşık makinesinde de yıkanabilir. Sıkıştırmayınız, çünkü deformasyon olabilir.

**Bıçak kapağının, bıçağın ve bakiye besin tutucusunun çıkarılması**

- Bıçak tamamen serbest ve açık oluncaya kadar, kızıağı geriye iteleyiniz.

**Resim 13, 14**

- Bıçak kapağının emniyetini açınız (sağ üstte basınız) ve çıkarınız.

**Resim 15**

- Bıçağı, bıçak mesnedinde **saatin** çalışma yönünde sonuna kadar çeviriniz ve çıkarınız.

**Resim 16**

- Bıçak sıyrıcısını dikkatlice alttan başlayarak yerinden çözünüz ve çıkarınız.

**Bıçak kapağının, bıçağın ve bakiye besin tutucusunun takılması.**

**Resim 17**

- Bıçak sıyrıcısını, alttan başlayarak yuvası içine bastırınız.

**Resim 18**

- Bıçağı, bıçak mesnedinde dik konumda tutunuz **ve saatin** çalışma yönünün tersine doğru sonuna kadar çeviriniz (duyulur şekilde yerine oturmaktadır).

**Resim 19**

- Bıçak kapağını önce alt tarafa takınız ve yuvası içine bastırınız (sağ üst tarafa basmayınız).

**Kızıağın çıkarılması/takılması.**

**Resim 20**

- Döner düğmeyi ←I pozisyonuna ayarlayınız.
- Kızıağı tepsiden çıkarınız.
- Kızıağı tekrar takmak için, tepside öngörölmüş olan kılavuz yivleri kullanınız.

**Destek levhasının çıkarılması/takılması**

**Resim 21**

- Döner düğmeyi ←I pozisyonuna ayarlayınız.
- Bıçak kapağını ve bıçağı çıkarınız (Resim 13, 14, 15).
- Destek levhasını yerinden çıkarınız.
- Takmak için (döner kafa ←I konumunda) önce kılavuz çubukları tezgahdaki deliklerin içine itiniz.

## Muhafaza edilmesi

**⚠ Mikserin keskin bıçaklarından dolayı yaralanma tehlikesi söz konusudur!**

Cihazı *çocukların erişemeyeceği bir yerde muhafaza ediniz.*

- Döner düğmeyi (1) 0 pozisyonuna ayarlayınız.
- Kızıağı sürgü (8) ile sabitleyiniz (sürgü solda).
- Kablonun toplanması içindir (12).

## Cihazın mutfak mobilyasına monte edilmesi

Cihaz sağlam ve sabit şekilde mutfak mobilyasına (örn. kaldırma ve katlama plakasına) monte edilebilir. Bunun için, altı köşe başlı civatalar ve somunlar (M6) gereklidir (teslimat kapsamına dahil değildir).

**Resim 22**

- Sabitleme deliklerinin pozisyonlarını ölçü şemasına göre çiziniz.

**Resim 23**

- Sabitleme deliklerini matkapla deliniz ve cihazı monte ediniz. Civataları çok fazla sıkmayınız ve ara sıra sağlam ve güvenli oturuyor olmalarını kontrol ediniz.

## Giderilmesi



Bu cihaz, elektro ve elektronik eski cihazlar (waste electrical and electronic equipment – WEEE) ile ilgili, 2002/96/EG numaralı Avrupa direktifine uygun olarak işaretlenmiştir. Bu direktif, eski cihazların geri alınması ve değerlendirilmesi için, AB dahilinde geçerli olan bir uygulama kapsamını belirlemektedir.

Güncel giderme yol ve yöntemleri hakkında bilgi almak için yetkili satıcınıza veya bağlı olduğunuz belediye idaresine başvurunuz.

## Arıza durumunda yardım

Sadece MS78...:

Arıza	Sebebi	Giderilmesi
Cihaz kapanır (sürekli modunda) ve devir sayısı tuşlarının (4) ışıklı göstergeleri değişerek (1-4-1-4- vs.) yanıp söner.	Arıza yok, 11 dakika aralıksız çalışma sonrasında cihaz otomatik olarak durur (kapatma otomatığı).	Cihazı kapatınız, soğumasını bekleyiniz (asgari 30 dakika) ve sonra yeniden devreye sokunuz.
Cihaz kapanır ve devir sayısı tuşlarının (4) ışıklı göster-geleri değişerek (1-3-1-3- vs.) yanıp söner.	Cihazda aşırı yüklenme söz konusu oldu, örn. çok sert bir besin kesilmek istendi (aşırı yüklenme koruması).	Cihazı kapatınız, fişi çekip prizden çıkarınız, arıza sebebini gideriniz, cihazı tekrar devreye sokunuz.
Devreye sokma tuşu basılamıyor.	Bıçak kapağı takılmamış.	Bıçak kapağını takınız.
	Bıçak kapağındaki güvenlik pimi (19a) kırılmış.	Bıçak kapağını değiştiriniz.
Başka arızalar söz konusu olursa, yetkili servisimize başvurunuz. Bıçak kapağı ve bıçak sıyrıcı, yedek parça olarak yetkili servis üzerinden alınabilir.		

Değişiklikler olabilir.

Değerli Müşterimiz,

Siemens Çağrı Yönetim Merkezi **444 66 88** no'lu telefon numarası ile hafta içi ve Cumartesi günü 08:00-22:00, Pazar günleri ise 09:00-22:00 saatleri arasında hizmet vermektedir. Bu saatler dışında arayıp isim, soyadı ve alan kodu ile birlikte telefon numaranızı bıraktığınızda sizinle irtibata geçilecektir. Mesai saatleri içerisinde doğrudan bu numarayı çevirerek size en yakın Yetkili Servis telefonunu öğrenebilir veya arzu ettiğiniz diğer hizmet seçeneklerimizden faydalanabilirsiniz.

Size daha iyi hizmet verebilmemiz için aşağıdaki konularda bize yardımcı olmanızı rica ederiz:

1. Cihazınızı kullanma kılavuzunda belirtilen hususlara göre kullanmaya özen gösteriniz.
2. Ürününüzle ilgili hizmet talebiniz olduğunda **444 66 88** no'lu Siemens Çağrı Yönetim Merkezimizi arayınız. (Sabit telefonlardan veya cep telefonlarından alan kodu çevirmeden) Sabit telefonlardan yapılan aramalarda şehir içi arama tarifi üzerinden, cep telefonu ile yapılan aramalarda ise GSM-GSM tarifi üzerinden ücretlendirme yapılmaktadır.
3. Hizmet için gelen Siemens Yetkili Servis teknisyenine "SIEMENS YETKİLİ SERVİS" kimlik kartını sorunuz.
4. Yetkili Servis teknisyenimiz, cihazınızda yapılan herhangi bir işlemten sonra size servis fişini düzenleyip iletmek zorundadır. Bu servis fişini mutlaka isteyiniz ve daha sonraki başvurularınız için saklamaya özen gösteriniz.

Siemens Çağrı Yönetim Merkezimize ayrıca [www.siemensevaletleri.com](http://www.siemensevaletleri.com) adresindeki "İletişim" bölümünde bulunan formu doldurarak ya da **0216-528 91 88** no'lu telefona faks çekerek de ulaşabilirsiniz.

Yazılı başvurular için adresimiz aşağıdaki gibidir:

**BŞH Ev Aletleri Sanayi ve Ticaret A.Ş.**

Çakmak Mah. Balkan Caddesi. No51 34770

Ümraniye-İSTANBUL



## DİKKAT

Garanti süresinin anlaşmazlık durumunda fatura tarihi esas alınacağından bu belge ile birlikte faturanın veya okunaklı fotokopisinin saklanması gereklidir.

**SIEMENS YETKİLİ SATICISI**

**BŞH EV ALETLERİ SANAYİ ve TİCARET A.Ş.**

İMZASI VE KAŞESİ :

## MAMÜLÜN

CİNSİ : KÜÇÜK EV ALETLERİ

MARKASI : SIEMENS

MODELİ :

BANDROL VE SERİ NO :

TESLİM TARİHİ VE YERİ :

AZAMI TAMİR SÜRESİ :

KULLANIM SÜRESİ : 7 YIL (Ürünün fonksiyonunu yerine getirebilmesi için gerekli yedek parça bulundurma süresi)

## SIEMENS YETKİLİ SATICISI

ÜNVANI :

ADRESİ :

TELEFONU :

TELEFAKSI :

TARİH/İMZA/KAŞE



**KÜÇÜK EV ALETLERİ**  
**G A R A N T İ**  
**B E L G E S İ**

- Cihazınız; kullanma kılavuzunda gösterildiği şekilde kullanılması ve yetkili kıldığımız teknik servis elemanları dışındaki şahıslar tarafından bakım, onarım veya başka bir nedenle müdahale edilmemiş olması şartıyla bütün parçaları dahil olmak üzere tamamen malzeme, işçilik ve üretim hatalarına karşı **2 (İKİ) YIL SÜRE İLE GARANTİ EDİLMİŞTİR.**
- Arızaların giderilmesi konusunda uygulanacak teknik yöntemlerin tespiti ile değiştirilecek parçaların saptanması tamamen firmamıza aittir.
- Malın tesliminden sonraki yükleme boşaltma ve sevkiyat anında meydana gelecek arızalar garanti kapsamı dışındadır.
- Belge üzerine tahrifat yapıldığı, cihazın üzerindeki orjinal seri numarası kaldırıldığı veya tahrifat yapıldığı takdirde garanti geçersizdir.

### **GARANTİ ŞARTLARI**

- 1- Garanti süresi malın teslim tarihinden itibaren başlar ve 2 yıldır.
- 2- Malın bütün parçaları dahil olmak üzere tamamı firmamızın garantisine kapsamındadır.
- 3- Malın garanti süresi içerisinde arızalanması durumunda, tamirde geçen süre garanti süresine eklenir. Malın tamir süresi en fazla 30 iş günüdür. Bu süre, mala ilişkin arızanın servis istasyonuna, servis istasyonunun olmaması durumunda, malın satıcısı, bayii, acentası, temsilciliği, ithalatçısı veya imalatçısından birisine bildirim tarihinden itibaren başlar. Sanayii malının arızasının 15 işgünü içerisinde giderilmemesi halinde imalatçı veya ithalatçı malın tamiri tamamlanıncaya kadar benzer özelliklere sahip başka bir sanayiye malını tüketicinin kullanımına tahsis etmek zorundadır.
- 4- Malın garanti süresi içerisinde, gerek malzeme ve işçilik gerekse montaj hatalarından dolayı arızalanması halinde, işçilik masrafı, değiştirilen parça bedeli yada başka herhangi bir ad altında hiç bir ücret talep etmaksizin tamiri yapılacaktır.
- 5- Tüketicinin onarım hakkını kullanmasına rağmen malın;
  - Tüketicieye teslim edildiği tarihten itibaren, belirlenen garanti süresi içinde kalmak kaydıyla, bir yıl içerisinde; aynı arızanın ikiden fazla tekrarlanması veya farklı arızaların dörtten fazla meydana gelmesi veya belirlenen garanti süresi içerisinde farklı arızaların toplamının altıdan fazla olması unsurlarının yanı sıra, bu arızaların maldan yararlanamamayı sürekli kılması,
  - Tamiri için gereken azami sürenin aşılması,
  - Firmamızın servis istasyonunun, servis istasyonunun mevcut olmaması halinde sırasıyla satıcısı, bayii, acentesi, temsilciliği, ithalatçısı veya imalatçı-üreticisinden birisinin düzenleyeceği raporla arızanın tamirinin mümkün bulunmadığının belirlenmesi, durumlarında, tüketici malın ücretsiz değiştirilmesini, bedel iadesi veya ayıp oranında bedel indirimi talep edebilir.
- 6- Malın kullanma kılavuzunda yer alan hususlara aykırı kullanılmasından kaynaklanan arızalar garanti kapsamı dışındadır.
- 7- Garanti belgesi ile ilgili olarak çıkabilecek sorunlar için Sanayi ve Ticaret Bakanlığı, tüketicinin ve Rekabetin Korunması Genel Müdürlüğü'ne başvurulabilir.

Bu belgenin kullanılmasında; 4077 sayılı Tüketicinin Korunması Hakkında Kanun ve bu Kanuna dayanılarak yürürlüğe konulan Garanti Belgesi Uygulama Esaslarına Dair Yönetmelik uyarınca, T.C. Sanayi ve Ticaret Bakanlığı Tüketicinin ve Rekabetin Korunması Genel Müdürlüğü tarafından izin verilmiştir.

Bu ürün Siemens için BSH Ev Aletleri Sanayi ve Ticaret A.Ş. tarafından ithal edilmektedir.

**BSH Ev Aletleri Sanayi ve Ticaret A.Ş.**  
**bir BOSCH UND SIEMENS HAUSGERÄTE GMBH**  
**kuruluşudur.**

Marka	Ürün İsmi	Belge Numarası	Belge Onay Tarihi
Siemens	Kahve Makinası	68144	17.04.2009
Siemens	Ütü	87394	16.07.2010
Siemens	EkmeK Kızartma Mak.	87011	13.07.2010
Siemens	Su Isıtıcı (Kettle)	86085	29.06.2010
Siemens	Mutfak Robotu	87695	21.07.2010
Siemens	Tost Makinası	87027	13.07.2010
Siemens	Saç Kurutma Mak.	87489	16.07.2010
Siemens	Narenciye Sıkacağı	88070	12.07.2010
Siemens	Elektrikli Saç Maşası	87129	14.07.2010
Siemens	Sarılı El Süpürgesi	85590	24.06.2010
Siemens	Kahve Değirmeni	86093	29.06.2010
Siemens	Blender	87015	13.07.2010
Siemens	Dilim Kesici	87165	13.07.2010
Siemens	Çay Makinası	87128	14.07.2010
Siemens	Saç Sekillendirme Seti	87363	16.07.2010
Siemens	Mikser	67734	08.04.2009
Siemens	El Blender	68144	17.04.2009
Siemens	Kıyma Makinası	74502	15.10.2009
Siemens	Kattı Meyve Presi	75250	03.11.2009

**BSH Ev Aletleri**  
**Sanayi ve Ticaret A.Ş.**  
Çakmak Mah. Balkan Cad. No. 51  
34770 Ümraniye - İstanbul  
Tel : 0216 528 90 00  
Faks : 0216 528 91 88  
**Çağrı Yönetim Merkezi : 444 66 88**

**Üretici Firma**  
**BSH Bosch und Siemens**  
**Hausgeräte GmbH**  
Carl-Wery-Str. 34 D-81739  
München-Almanya  
Tel : +49 (89) 45 90 01  
Faks : +49 (89) 45 90 21 28

**Serdecznie gratulujemy Państwu zakupu nowego urządzenia firmy SIEMENS. Tym samym wybór Państwa padł na nowoczesne, wysokowartościowe urządzenie gospodarstwa domowego. Dalsze informacje o naszych produktach można znaleźć na stronie internetowej naszej firmy.**

Niniejsze urządzenie nie jest przeznaczone do użytku zarobkowego lecz skonstruowane z przeznaczeniem do przetwarzania ilości typowych dla gospodarstwa domowego itp. Zastosowania o charakterze podobnym do domowego obejmują np. użytkowanie w pomieszczeniach kuchennych dla pracowników sklepów, biur, zakładów rolniczych, rzemieślniczych i przemysłowych, jak również użytkowanie przez gości pensjonatów, małych hoteli i podobnych pomieszczeń mieszkalnych. Używać tylko dla takiej ilości produktów i czasu przygotowania, które są typowe dla gospodarstwa domowego. Urządzenie nie wymaga przeglądów ani konserwacji.

Niniejsza instrukcja obsługi opisuje różne modele. Różnice są przedstawione.

Instrukcję obsługi proszę starannie przechowywać. Proszę przekazać instrukcję wraz z urządzeniem ewentualnemu kolejnemu właścicielowi.

## Opis urządzenia

Proszę otworzyć składane kartki z rysunkami.

- 1 **Pokręto z płytą oporową**  
Szerokość krojenia nastawić za pomocą pokręta (0 do 15 mm).
- 2 **Blokada włączenia**  
Nacisnąć przed włączeniem.  
Zabezpieczenie przed przypadkowym włączeniem urządzenia.
- 3 **Przycisk włącznika**
  - a Włączanie chwilowe.
  - b Włączanie ciągłe.

Tylko dla MS78...:

- 4 **Przyciski liczby obrotów (z wskaźnikiem świetlnym)**  
Nastawić liczbę obrotów tarczy :  
1 = najniższa liczba obrotów  
4 = najwyższa liczba obrotów
- 5 **Tarcza**
- 6 **Oslona tarczy**
- 7 **Sanie**  
Prowadzenie produktów do noża tnącego.

- 8 **Suwak**  
Blokada sań w pozycji końcowej: suwak z lewej strony.  
Posunąć sanie: suwak z prawej strony.
- 9 **Stolik**  
Służy jako prowadnica sań.
- 10 **Popychacz małych kawałków**  
Zapewnia bezpieczeństwo przy cięciu małych kawałków.
- 11 **Taca na serwowanie**  
Zbieranie i podawanie produktów.
- 12 **Schowek na przewód elektryczny**  
Do chowania elektrycznego przewodu zasilającego.

## Wskazówki bezpieczeństwa

### **Niebezpieczeństwo zranienia**

Urządzenie podłączać do gniazdka sieciowego, którego parametry zgodne są z podanymi na tabliczce znamionowej i tak eksploatować.

Urządzenie można używać tylko wtedy, gdy elektryczny przewód zasilający i samo urządzenie nie są uszkodzone.

Urządzenie należy przechowywać z dala od dzieci. Dzieci nie pozostawiać bez nadzoru, aby zapobiec zabawie urządzeniem.

Nie dopuszczać do obsługi urządzenia osób (również dzieci) o zmniejszonym postrzeganiu zmysłowym lub zmniejszonych zdolnościach umysłowych albo nie posiadających odpowiedniego doświadczenia i wiedzy, chyba że będą one obsługiwać urządzenie pod nadzorem lub zostały pouczone w obsłudze urządzenia przez osobę, która odpowiada za ich bezpieczeństwo.

Po każdym użyciu urządzenia, przed przystąpieniem do czyszczenia urządzenia, przed opuszczeniem pomieszczenia, w którym stoi urządzenie, lub w przypadku awarii, należy wyjąć wtyczkę z gniazdka sieciowego. Nie wolno ocierać elektrycznego przewodu zasilającego o ostre krawędzie ani gorące powierzchnie.

Aby uniknąć zagrożeń zlecić naprawy urządzenia, jak np. wymianę uszkodzonego przewodu zasilającego, tylko autoryzowanemu serwisowi naszej firmy.

W przypadku przerwy w dopływie prądu, urządzenie pozostaje włączone i po przerwie wznowia pracę.

Zużyte urządzenie uczynić niezdatnym do użycia. Nie używać krajalnicy bez sań lub popychacza małych kawałków.

## Obsługa

Przed pierwszym użyciem dokładnie wyczyścić urządzenie.

## Przygotowanie

- Urządzenie postawić na gładkiej i czystej powierzchni.
- Włożyć wtyczkę do gniazdka sieciowego.
- Sanie (7) i popychacz małych kawałków (10) położyć na urządzeniu.
- Nastawić żadaną szerokość cięcia za pomocą pokrętki (1), (0 do 15 mm).  
W dolnym zakresie nastawiania można ciąć bardzo cienkie plasterki (np. salami, szynka).
- W razie potrzeby podstawić tacę na serwowanie (11).

## Włączanie/wyłączanie



**Niebezpieczeństwo zranienia ostrymi nożami**

Po wyłączeniu urządzenia tarcza tnąca kręci się jeszcze krótką chwilę. Nie zbliżać rąk do tarczy.

**Uwaga!**

**Silnik może się przegrzać.**

Po maksymalnie 10 minutach nieprzerwanej pracy wyłączyć urządzenie i pozostawić do ochłodzenia.

### Włączanie chwilowe

- Najpierw nacisnąć blokadę włączenia (2) i przytrzymać a następnie nacisnąć przycisk włącznika (3a) tak długo, aż urządzenie zacznie pracować. Zwolnić blokadę włączenia (2).
- **W celu zatrzymania zwolnić przycisk włącznika (3a).**

### Włączanie ciągłe

- Najpierw nacisnąć blokadę włączenia (2) i przytrzymać a następnie nacisnąć przycisk włącznika (3b) tak długo, aż urządzenie zacznie pracować. Zwolnić blokadę włączenia (2) i przycisk włącznika (3b).
- **W celu zatrzymania urządzenia, nacisnąć i zwolnić przycisk włącznika (3a).**

Tylko dla MS78...:

### Funkcja łagodnego włączenia

Po włączeniu tarcza zaczyna się kręcić po krótkiej chwili.

Tylko dla MS78...:

### Nastawienie liczby obrotów

Liczbę obrotów można odpowiednio dopasować do produktów przeznaczonych do pokrojenia.

Po wyłączeniu i ponownym włączeniu urządzenia, tarcza tnąca kręci się z najwyższą liczbą obrotów.

- Nacisnąć żądany przycisk liczby obrotów (4). W celu zmiany liczby obrotów po prostu nacisnąć inny przycisk liczby obrotów.
  - 1 = najniższa liczba obrotów, np. do cięcia sera żółtego ...
  - 2 = średnia liczba obrotów, np. do cięcia marchwi, ogórków ...
  - 3 = wysoka liczba obrotów, np. do cięcia chleba, różnego rodzaju pieczywa ...
  - 4 = najwyższa liczba obrotów, np. do cięcia salami, szynki ...

## Cięcie na palsterki

- Produkt przeznaczony do pokrojenia przyciskać do płyty oporowej i posuwać powoli na przeciw kręcącej się tarczy.

## Po użyciu urządzenia

- Szerokość cięcia nastawić na 0.
- Sanie przesunąć w kierunku tarczy do pozycji końcowej i zablokować suwakiem (8) (suwak z lewej strony).

Po krojeniu produktów zawierających tłuszcz (np. mięso, kiełbasa, ser):

- Ze względów higienicznych zaleca się umyć urządzenie a szczególnie tarczę najlepiej zaraz po użyciu, patrz rozdział „Czyszczenie”.
- W razie potrzeby wyczyścić osłonę tarczy i zgarniacz, patrz rozdział „Czyszczenie”.

## Czyszczenie



**Niebezpieczeństwo zranienia ostrymi nożami**

Przed przystąpieniem do czyszczenia urządzenia, wyjąć wtyczkę z gniazdka sieciowego i zdjąć tarczę tnącą.

Tarczy tnącej nie chwycić za ostrze, lecz tylko za uchwyty.



**Niebezpieczeństwo porażenia prądem elektrycznym**

Urządzenia nigdy nie zanurzać w wodzie ani trzymać pod bieżącą wodą.

**Uwaga!**

**Powierzchnia urządzenia może ulec uszkodzeniu.**

Nie stosować żadnych szorujących środków czyszczących.

**Urządzenie nie włącza się bez osłony tarczy.**

Po wyczyszczeniu urządzenia założyć zgarniacz i osłonę tarczy.

## Czyszczenie urządzenia

- Urządzenie, osłonę tarczy, tarczę i zgarniacz oraz zamontowane elementy wyczyścić wilgotną ściereką i wysuszyć. W razie potrzeby użyć trochę płynu do mycia naczyń.
- Zgarniacz, popychacz i tacę można myć w zmywarce do naczyń. Zwracać uwagę na to, aby elementy nie zostały zablokowane, ponieważ mogą ulec deformacji.

## Zdejmowanie osłony tarczy, tarczy i popychacza małych kawałków.

- Sanie przesunąć do tyłu, aż do zwolnienia tarczy tnącej.

## Rysunki 13, 14

- Odblokować osłonę tarczy (nacisnąć u góry po prawej stronie) i zdjąć.

## Rysunek 15

- Chwyć tarczę tnącą za uchwyt i przekręć aż do oporu w kierunku zgodnym z ruchem wskazówek zegara i zdjąć.

## Rysunek 16

- Zgarniacz zwolnić ostrożnie z położenia zaczynając od dołu i zdjąć.

## Zakładanie osłony tarczy, tarczy i popychacza małych kawałków.

### Rysunek 17

- Wcisnąć zgarniacz na miejsce zaczynając od dołu.

### Rysunek 18

- Chwyć tarczę za uchwyt, ustawić pionowo i przekręć aż do oporu i zatrasku w kierunku przeciwnym do ruchu wskazówek zegara.

### Rysunek 19

- Osłonę tarczy założyć najpierw na dole i wcisnąć na miejsce (**nie** naciskać z prawej górnej strony).

## Zdejmowanie/zakładanie sań.

### Rysunek 20

- Pokrętko nastawić na ←I.
- Sanie zdjąć ze stolika.
- W celu założenia sań, wsunąć sanie w prowadnicę stolika.

## Zdejmowanie/zakładanie płyty odporowej.

### Rysunek 21

- Pokrętko nastawić na ←I.
- Zdjąć osłonę tarczy i tarczę (rysunki 13, 14, 15).
- Zdjąć płytę odporową.
- W celu założenia płyty (pokrętko na ←I) wsunąć najpierw prowadnicę do otworu stolika.

## Przechowywanie



### **Niebezpieczeństwo zranienia ostrymi nożami**

Urządzenie przechowywać w miejscu niedostępnym dla dzieci.

- Pokrętko (1) nastawić na 0.
- Sanie zablokować suwakiem (8) (suwak po lewej stronie).
- Schować elektryczny przewód zasilający (12).

## Montaż urządzenia do mebli kuchennych

Urządzenie można zamontować do mebli kuchennych (np do podnoszonych lub opuszczanych drzwiczek). Do tego konieczne są śruby i nakrętki sześciokątne M6 (nie należą do zakresu dostawy).

### Rysunek 22

- Położenie otworów mocowania zaznaczyć według schematu wymiarowego.

### Rysunek 23

- Wywiercić otwory mocowania i zamocować urządzenie.  
Śrub nie dokręcać zbyt mocno; od czasu do czasu sprawdzać stabilność zamocowania.

## Wskazówki dotyczące usuwania zużytego urządzenia



To urządzenie jest oznaczone zgodnie z Dyrektywą Europejską 2002/96/WE oraz polską Ustawą z dnia 29 lipca 2005 r. „O zużytych sprzęcie elektrycznym i elektronicznym“ (Dz.U. z 2005 r. Nr 180, poz. 1495) symbolem przekreślonego kontenera na odpady.

Takie oznakowanie informuje, że sprzęt ten, po okresie jego użytkowania nie może być umieszczany łącznie z innymi odpadami pochodzącymi z gospodarstwa domowego. Użytkownik jest zobowiązany do oddania go prowadzącym zbieranie zużytego sprzętu elektrycznego i elektronicznego. Prowadzący zbieranie, w tym lokalne punkty zbiórki, sklepy oraz gminne jednostki, tworzą odpowiedni system umożliwiający oddanie tego sprzętu.

Właściwe postępowanie ze użytym sprzętem elektrycznym i elektronicznym przyczynia się do uniknięcia szkodliwych dla zdrowia ludzi i środowiska naturalnego konsekwencji, wynikających z obecności składników niebezpiecznych oraz niewłaściwego składowania i przetwarzania takiego sprzętu.

## Gwarancja

Dla urządzenia obowiązują warunki gwarancji wydanej przez nasze przedstawicielstwo handlowe w kraju zakupu.

Dokładne informacje otrzymacie Państwo w każdej chwili w punkcie handlowym, w którym dokonano zakupu urządzenia.

W celu skorzystania z usług gwarancyjnych konieczne jest przedłożenie dowodu kupna urządzenia. Warunki gwarancji regulowane są odpowiednimi przepisami Kodeksu Cywilnego oraz Rozporządzeniem Rady Ministrów z dnia 30.05.1995 roku „W sprawie szczególnych warunków zawierania i wykonywania umów rzeczy ruchomych z udziałem konsumentów“.

## Usuwanie drobnych usterek

Tylko dla MS78...:

Usterka	Przyczyna	Usunięcie usterki
Urządzenie wyłącza się przy pracy ciągłej a wskaźniki świetlne przycisków liczb obrotów (4) migają na zmianę (1-4-1-4- itd.).	Brak usterki; urządzenie wyłącza się automatycznie po 11 minutach ciągłej pracy (automatyczny system wyłączenia).	Wyłączyć urządzenie i pozostawić na przynajmniej 30 minut do ochłodzenia zanim zostanie ponownie włączone.
Urządzenie wyłącza się a wskaźniki świetlne przycisków liczb obrotów (4) migają na zmianę (1-3-1-3- itd.).	Urządzenie zostało przeciążone, np. poprzez zbyt twarde produkty (system ochrony przed przeciążeniem).	Wyłączyć urządzenie, wyjąć wtyczkę, usunąć przyczynę i ponownie uruchomić urządzenie.
Przycisk włącznika nie daje się nacisnąć.	Ostona tarczy nie jest założona.	Założyć ostonę tarczy.
	Odłamał się sztyft zabezpieczający (19a) przy ostonie tarczy.	Wymienić ostonę tarczy.
W przypadku wystąpienia innych usterek proszę zwrócić się do naszego punktu serwisowego. Ostonę tarczy i zgarniacz można nabyć jako części zamienne poprzez autoryzowany serwis.		

**Szívvel gratulálunk új SIEMENS készüléke megvásárlásához.**  
**Ön egy kiváló minőségű, modern háztartási készülék mellett döntött.**  
**A termékeinkkel kapcsolatos további információkat az internetes oldalunkon talál.**

Ezt a készüléket nem ipari felhasználásra tervezték, a készülék háztartási vagy háztartás-szerű mennyiségek feldolgozására készült. A háztartásokhoz hasonló felhasználásnak minősül például az üzletekben, irodákban, mezőgazdasági és más ipari létesítményekben található munkahelyi konyhákban történő használat, illetve a panziókban, kisebb hotelekben és hasonló lakóépületekben a vendégek általi használat. A készüléket csak a háztartásban szokásos mennyiségek feldolgozására és csak a háztartásban szokásos ideig használja. A készülék nem igényel karbantartást. A használati utasítás különböző modelleket ír le. A különbségek jelölve vannak. Kérjük, őrizze meg a használati útmutatót. Amennyiben a készüléket továbbadja harmadik személynek, kérjük, hogy a használati utasítást is adja oda.

## A készülék részei

**Kérjük, hogy hajtsa ki a képes oldalt.**

- 1 Forgatógomb ütközőlappal**  
A vágási szélesség beállítása (0–15 mm).
  - 2 Bekapcsolásgátló**  
Nyomja meg, mielőtt a készüléket bekapcsolja.  
Biztosíték akaratlan bekapcsolás ellen.
  - 3 Bekapcsoló gomb**
    - a** Turbókapcsoló.
    - b** Tartós üzemmód.
- Csak a MS78...:
- 4 Fordulatszám-gombok (kivilágított kijelzővel)**  
A kés fordulatszámának beállítása:  
1 = legalacsonyabb fordulatszám  
4 = legnagyobb fordulatszám
  - 5 Kés**
  - 6 Kés burkolata**
  - 7 Csúszópofa**  
A felvágandó anyagnak a késhez vezetése.
  - 8 Tolóka**  
A csúszópofák végleges helyükre történő berögzítése: A tolókat jobbra toljuk.  
Mozgassa a csúszópofát. tolja jobbra a tolókat.

## 9 Asztal

A csúszópofát veszi fel.

## 10 Maradékfelfogó

A maradék darabok biztonságos vágásához.

## 11 Tálalóedény

A szeletelendő termék felfogásához és tálalásához.

## 12 Kábeltáska

A kábel elhelyezésére.

## Biztonsági útmutató

### **Sérülésveszély**

A készüléket csakis a típustáblán szereplő adatok szerint csatlakoztassa és üzemeltesse.

Csak akkor használja a készüléket, ha a csatlakozóvezeték és a készülék teljesen hibátlan.

Ne engedjen gyerekeket a készülék közelébe.

Ügyeljen a gyerekekre, hogy ne játsszanak a készülékkel.

Ne engedje, hogy szellemi vagy testi fogyatékos-sággal élő vagy hiányos tapasztalattal és tudással rendelkező személyek (gyerekek) kezeljék a készüléket, hacsak nem valaki felügyel rájuk vagy egy a biztonságért felelős személy által eligazításban részesültek a készülék használatát illetően.

A munka befejezése után, a tisztítás megkezdése előtt, valamint mielőtt elhagyja a helyiséget és a készülék meghibásodása esetén húzza ki a dugós csatlakozót. A csatlakozóvezetékét ne húzza végig éles széleken vagy forró felületen. A készülék javítását, mint pl. egy hibás csatlakozó vezeték kicserélését, a veszélyek elkerülése érdekében csak a vevőszolgálat végezheti el. Áramkimaradás esetén a készülék bekapcsolva marad, majd utána ismét beindul.

Az elhasználotott készüléket azonnal tegye használhatatlanná.

A szeletelőt soha ne használja csúszópofa és maradékfelfogó nélkül.

## A készülék kezelése

A készüléket az első használat előtt alaposan tisztítsa meg.

### Előkészítés

- A készüléket sima és tiszta felületen állítsa fel.
- Dugja be a hálózati csatlakozót.
- A csúszópofát (7) és a maradékfelfogót (10) tegye fel.

- Állítsa be a kívánt vágási szélességet (1), (0–15 mm).  
Az alsó beállítási tartományban a vágási szélesség nagyon vékonyra is beállítható (pl. szalámi vagy sonka szeleteléséhez).
- Szükség esetén tolja be/húzza ki a tálalóedényt (11).

## Bekapcsolás/Kikapcsolás

### **Sérülésveszély az éles kés miatt**

*Kikapcsolás után a kés rövid ideig még forog. Mindig tartsa a kezét megfelelő távolságra a késtől.*

### **Figyelem!**

#### **A motor túlhevíthető.**

*Max. 10 perc folyamatos működtetés után hagyja lehűlni a készüléket.*

### **Pillanat üzemmód**

- Először nyomja meg a bekapcsológátlót (2) és tartsa nyomva, azután nyomja meg a bekapcsoló gombot (3a), amíg a készülék bekapcsol. A bekapcsológátlót (2) engedje el.
- **Ha meg akarja állítani, a bekapcsoló gombot (3a) engedje el.**

### **Tartós üzemmód**

- Először nyomja meg a bekapcsológátlót (2) és tartsa nyomva, azután nyomja meg a bekapcsoló gombot (3b), amíg a készülék el nem indul. Engedje el a bekapcsológátlót (2) és a bekapcsoló gombot (3b).
- **Leállításhoz nyomja meg a bekapcsoló gombot (3a), majd engedje el.**

Csak a MS78...:

### **Softstart-funkció**

A kés bekapcsolás után kis késéssel lassan indul.

Csak a MS78...:

### **Fordulatszám beállítás**

A kés fordulatszámát szeletelendő terméknek megfelelően lehet beállítani. Ha a készüléket kikapcsolta, a kés a következő bekapcsoláskor a maximális fordulatszámmal indul el.

- Nyomja meg a kívánt fordulatszám gombot (4). A fordulatszám módosításához egyszerűen nyomjon meg egy másik fordulatszám gombot.
  - 1 = minimális fordulatszám, pl. sajthoz ...
  - 2 = közepes fordulatszám, pl. repához, uborkához ...
  - 3 = magas fordulatszám, pl. kenyérhez, süteményhez ...
  - 4 = maximális fordulatszám, pl. szalámihoz, sonkához ...

## Szeletelés

- A felvagni való anyagot finoman nyomja az ütközőlaphoz és lassan tolja a forgó kés irányába.

## Szeletelés után

- Állítsa a vágási szélességet **0**-ra.
- A csúszópofát tolja a kés irányába a végső állásig és a tolókával (8) rögzítse (tolóka jobb oldalon).

Zsíros anyagok szeletelése után (pl. hús, kolbász, sajt):

- Higiéniai okokból legjobb, ha a készüléket és különösen a kést azonnal megtisztítja; lásd a "Tisztítás" fejezetet.
- Szükség esetén tisztítsa meg a kés burkolatát és a késlehuázót; lásd a "Tisztítás" fejezetet.

## Tisztítás

### **Sérülésveszély az éles kés miatt**

*Tisztítás előtt húzza ki a hálózati dugaszolót és vegye le a kést.*

*A kést ne az élénél, hanem csak a késfel-fogónál fogja meg.*

### **Áramütés veszélye**

*A készüléket soha ne tegye vízbe és ne tartsa folyó víz alá.*

### **Figyelem!**

#### **A készülék felülete megsérülhet.**

*Ne használjon súrolószert a készülék tisztításához.*

#### **A készülék a kés burkolata nélkül nem működik.**

*Tisztítás után tegye vissza a késlehuázót és a kés burkolatát.*

## A készülék megtisztítása

- A készüléket, a kés burkolatát, a kést és a késlehuázót, továbbá a beépített részeket nedvesen törölje át és hagyja megszáradni. Szükség esetén használjon egy kevés mosogatószeret.
- A késlehuázó, maradékfelfogó és a tálalóedény mosogatógépből is tisztítható. Ne csiptesse be, eldeformalódhat.



## A kés burkolat, a kés és a maradékfelfogó levétele.

- A csúszópofát tolja vissza addig, amíg a kés nincs szabadon.

### 13, 14. ábra

- Biztosítsa ki a kés burkolatát (nyomja jobbra felfelé) és vegye le.

### 15. ábra

- A kést a késfelfogóban az óramutató járásával **megegyező** irányban ütközésig fordítsa el és vegye le.

### 16. ábra

- A késlehúzó alulról kezdve óvatosan oldja ki a helyéről és vegye le.

## A kés burkolat, a kés és a maradékfelfogó visszahelyezése.

### 17. ábra

- A késlehúzó alulról kezdve nyomja vissza a helyére.

### 18. ábra

- A kést a késfelfogóban függőlegesen tartsa és az óramutató járásával **ellentétes** irányban ütközésig forgassa el (hallhatóan be kell kattannia).

### 19. ábra

- Először tegye be alul a kés burkolatát, és nyomja a helyére (**ne** nyomja meg jobb oldalon fent).

## A csúszópofa levétele/visszahelyezése

### 20. ábra

- A forgó gombot a **←** állásra állítsa.
- A csúszópofát vegye le az asztalról.
- Ha vissza akarja helyezni, tolja be a csúszópofát az asztalon lévő sínbe.

## Az ütközőlap levétele/visszahelyezése

### 21. ábra

- A forgó gombot a **←** állásra állítsa.
- Vegye le a kés burkolatát és a kést (13, 14, 15 ábra).
- Vegye le az ütközőlapot.
- Mielőtt visszateszi (forgatógomb az **←** álláson), először a vezetőrudakat tolja az állórészen lévő furatokba.

## Tárolás



### **Sérülésveszély az éles kés miatt**

A készüléket úgy tárolja, hogy gyermekek ne férjenek hozzá.

- A forgó gombot (1) a **0** állásra állítsa.
- Rögzítse a csúszópofát a tolokával (8) (tolóka jobb oldalon).
- Helyezze el a kábelt (12).

## Készülék felszerelése konyhabútorra

A készülék felszerelhető a konyhabútorra (pl. emelhető- vagy felhajtható aljra).

Ehhez M6 hatlapfejű csavart és -csavaranyát használjon (nem alaptartozék).

### 22. ábra

- A rögzítőlyukak helyzetét a méretes vázlat alapján jelölje ki.

### 23. ábra

- Fúrja ki a rögzítőlyukakat és szerelje fel a készüléket.

A csavarokat ne húzza túl és időről időre ellenőrizze a helyzetüket.

## Ártalmatlanítás



A készülék a 2002/96/EG, az elektromos és elektronikus használt készülékekről szóló (waste electrical and electronic equipment – WEEE) európai irányelvnek megfelelően van jelölve. Ez az irányelv megszabja a használt készülékek visszavételének és értékesítésének kereteit az egész EU-ban érvényes módon.

Az aktuális ártalmatlanítási útmutatásokról kérjük, tájékozódjon szakkereskedőjénél vagy a helyi önkormányzatnál.

## Garanciális feltételek

A garanciális feltételeket a 117/1991 (IX. 10) számú kormányrendelet szabályozza. 72 órán belüli meghibásodás esetén a készüléket a kereskedelem kicseréli. Ezután vevőszolgálatunk gondoskodik az előírt 15 napon belüli, kölcsönkészülék biztosítása esetén 30 napon belüli javításról.

A garanciális szolgáltatásokat a vásárlásnál kapott, szabályosan kitöltött garanciajeggyel lehet igénybevenni, amely minden egyéb garanciális feltételt is részletesen ismerteti.

Minőségtanúsítás: A 2/1984. (111.10.)

BkM-IpM számú rendelete alapján, mint forgalmazó tanúsítjuk, hogy a készülék a vásárlási tájékoztatóban közölt adatoknak megfelel.



## Segítség üzemzavar esetén

Csak a MS78....:

Hibajelenség	Ok	Elhárítás
A készülék kikapcsol (tartós üzemmódban) és a fordulatszám-gombok (4) kivilágított kijelzői felváltva villognak (1-4-1-4-stb.).	Nem hibajelenség, a készülék 11 perc tartós üzemmód után automatikusan kikapcsol (automatikus kikapcsolás).	Kapcsolja ki a készüléket, hagyja lehűlni (legalább 30 perc), azután ismét kapcsolja be.
A készülék kikapcsol és a fordulatszám-gombok (4) kivilágított kijelzői felváltva villognak (1-3-1-3-stb.).	A készülék túlterhelődött, pl. túl kemény szeletelendő terméket tett bele (túlterhelés elleni védelem).	Kapcsolja ki a készüléket, húzza ki a csatlakozódugót, szüntesse meg az okot, kapcsolja be újra a készüléket.
A bekapcsoló gombot nem lehet megnyomni.	A kés burkolata nincs feltéve.	Tegye fel a kés burkolatát.
	A kés burkolatán lévő biztonsági pecek (19a) letört.	Pótolja a kés burkolatát.
Egyéb hibajelenség esetén forduljon ügyfélszolgálatunkhoz. A kés burkolata és késlehúzó pótalkatrészként kapható az ügyfélszolgálatnál.		

**Щиро вітаємо Вас з покупкою нового приладу фірми SIEMENS. Ви придбали сучасний, високоякісний побутовий прилад. Додаткову інформацію про нашу продукцію Ви знайдете на нашій сторінці в Інтернеті.**

Цей прилад призначений для вжитку в домашньому господарстві, а не для промислового використання. Використовуйте прилад лише для переробки продуктів у кількості та протягом часу, які відповідають звичайним для домашнього господарства умовам. Прилад не потребує технічного догляду. Дана інструкція з використання описує різні моделі. Розбіжності підкреслюються. Зберігайте, будь ласка, інструкцію з використання. Передайте іншим користувачам разом з приладом інструкцію з використання.

## Короткий огляд

**Будь ласка, розгорніть сторінки з малюнками.**

- 1 Обертova ручка та упорна платформа**  
Установіть товщину нарізки (від 0 до 15 мм).
  - 2 Блокування проти ввімкнення**  
Натисніть перед ввімкненням. Попереджає неумисне ввімкнення.
  - 3 Кнопка ввімкнення**  
**a** Імпульсний режим.  
**b** Постійний режим.
- Лише для MS78...:
- 4 Кнопки швидкості (із світловими індикаторами)**  
Установіть швидкість ножа:  
1 = найнижча швидкість обертання  
4 = найвища швидкість обертання
  - 5 Ніж**
  - 6 Кришка для ножа**
  - 7 Полозки**  
Продукт для нарізки рухати у напрямку проти ножа.
  - 8 Засувка**  
Полозки закріпити в кінцевому положенні: засувка ліворуч.  
Полозки рухаються: засувка праворуч.

- 9 Стіл**  
Тримає полозки
- 10 Фіксатор залишку продукту**  
Дозволяє безпечно дорізати залишки продукту.
- 11 Лоток**  
Як підставка для нарізаних продуктів та для подачі на стіл.
- 12 Кабельний відсік**  
Для укладки кабелю.

## Зауваження з техніки безпеки



### **Небезпека поранення!**

Прилад слід підключати до електромережі та експлуатувати лише у відповідності із даними на таблиці з технічними характеристиками.

Не користуйтеся приладом, якщо шнуру живлення і прилад мають будь-які пошкодження.

Тримайте прилад поодаль від дітей. Не залишайте дітей без нагляду, щоб запобігти іграм дітей із приладом. Не допускайте експлуатації приладу особами (в т.ч. дітьми) із обмеженим фізичним сенсорним сприйняттям, із нерозвитими розумовими здібностями, а також із недостатнім рівнем досвіду та знань; експлуатація приладу в таких випадках дозволяється лише під наглядом або після проведення інструктажу з експлуатації особою, яка відповідає за їх безпеку.

Штепсельну вилку виймати із розетки після кожного користування, при виході із приміщення та під час перебою в роботі. НПровід не тягніть через гострі краї та гарячі поверхні.

Ремонт приладу, напр., заміна пошкодженого електропроводу, може проводитися лише нашою службою сервісу з метою уникнення ризиків.

Під час перерви в подачі струму прилад залишається ввімкненим та продовжує працювати, як тільки знову поданий струм.

Прилади, які вийшли із вжитку, слід зробити непридатними для використання. Ніколи не використовуйте універсальну різалку без полозків і утримувача для продуктів.

## Використання

Перед першим використанням прилад дбайливо почистити.

### Підготовка

- Прилад установити на рівній і чистій робочій поверхні.
- Вставити штепсельну вилку в розетку.
- Приладнайте полозки (7) та фіксатор залишку продукту (10).
- Встановіть бажану товщину нарізки (1) (від 0 до 15 мм).  
В нижньому діапазоні можна установити нарізання дуже тонких скибочок (напр., саялія, шинка).
- За бажанням підставте лоток для сервірування (11).

### Ввімкнення/Вимкнення



**Небезпека поранення гострим ножем**

*Ніж продовжує рухатися деякий час після вимкнення. Ні в якому разі не тримати рук поблизу ножа.*

**Увага!**

**Мотор може перегрітися.**

*Після максимум 10 хвилин неперервної роботи дайте приладу охолонитися.*

### Імпульсний режим

- Натисніть спочатку блокування вмикача (2), тримаючи його натиснутим, натисніть потім вмикач (3a), щоб прилад запрацював. Відпустіть блокування вмикача (2).
- **Для припинення роботи відпустіть вмикач (3a).**

### Постійний режим

- Натисніть спочатку блокування вмикача (2) та тримайте натиснутим, потім натисніть вмикач (3b), щоб прилад почав працювати. Відпустіть блокування вмикача (2) та вмикач (3b).
- **Для припинення роботи натисніть вмикач (3a), а потім відпустіть.**

Лише для MS78...:

### Функція повільного запуску

Ніж починає рухатися після ввімкнення повільно з невеликою затримкою.

Лише для MS78...:

### Регулювання швидкості

Швидкість обертання ножа можна установити у відповідності з продуктом для нарізання. Після вимкнення приладу ніж наступного разу при ввімкненні працює з найвищою швидкістю.

- Натисніть бажану кнопку швидкості (4).  
Щоб змінити швидкість, натисніть просто іншу кнопку швидкості.
  - 1 = найнижча швидкість, напр., для сира ...
  - 2 = середня швидкість, напр., для моркви, огірків ...
  - 3 = висока швидкість, напр., для хліба, випічки ...
  - 4 = найвища швидкість, напр., для саялія, шинки ...

### Різка

- Продукт для нарізки притисніть злегка до упорної платформи та повільно подавайте до ріжучого ножа.

### Після різки

- Установити товщину нарізки на 0.
- Полозки посуньте у напрямку ножа до кінцевого положення та зафіксуйте за допомогою засувки (8) (засувка ліворуч).

Після різки жирних продуктів (напр., м'ясо, ковбаса, сир):

- Для дотримання гігієнічних умов прилад та зокрема сам ніж найкраще почистити одразу ж після різки; дивіться розділ «Чистка».
- За потреби почистіть кришку ножа та скребок ножа; дивіться розділ «Чистка».

### Чистка



**Небезпека поранення гострим ножем**

*Перед чистою витягнути штепсельну вилку із розетки та зняти ніж.*

*Ніж брати лише за кріплення ножа, а не за ріжучу поверхню.*

### **Небезпека удару струмом**

Прилад ні в якому разі не занурювати у воду та не тримати під проточною водою.

#### **Увага!**

**На поверхнях можуть виникнути пошкодження.**

Не застосовуйте ніяких абразивних засобів для чистки.

**Прилад не працює без кришки ножа.**

Після чистки скребок ножа та кришку ножа вставте на місце.

### **Чистка приладу**

- Протріть прилад, кришку ножа, ніж та скребок ножа, а також навісні деталі вологою ганчіркою, а потім витріть насухо. За потреби можна скористуватися невеликою кількістю м'якого засобу.
- Скребок ножа, фіксатор залишку продукту та лоток можна мити також в посудомийній машині. Не затискайте їх, щоб уникнути деформацій.

### **Як знімати кришку ножа, ніж та фіксатор залишку продукту.**

- Відсунути назад полозки, щоб доступ до ножа був вільний.

#### **Малюнок 13, 14**

- Розблокуйте кришку ножа (натисніть з правого боку зверху) та зніміть її.

#### **Малюнок 15**

- Поверніть ніж, тримаючи за кріплення ножа, **за** годинною стрілкою до упору та зніміть його.

#### **Малюнок 16**

- Вийміть скребок ножа обережно із його кріплення, починаючи знизу, та зніміть його.

### **Як вставляти кришку ножа, ніж та фіксатор залишку продукту.**

#### **Малюнок 17**

- Вставте скребок ножа в його кріплення, починаючи знизу.

#### **Малюнок 18**

- Тримаючи ніж горизонтально за кріплення ножа, поверніть його **проти** годинної стрілки до упору (щоб чутно заскочив в паз).

#### **Малюнок 19**

- Вставте кришку ножа спочатку знизу, а потім затисніть її в кріплення (**не** натискайте з правого боку зверху).

### **Як знімати/вставляти полозки.**

#### **Малюнок 20**

- Установіть обертову ручку на ←I.
- Зняти полозки з стола.
- Щоб установити полозки, їх слід вставити в направляючий полоз столу.

### **Як знімати/вставляти упорну платформу.**

#### **Малюнок 21**

- Установіть обертову ручку на ←I.
- Зніміть кришку ножа та ніж (Малюнки 13, 14, 15).
- Зніміть упорну платформу.
- Щоб вставити упорну платформу (обертову ручку на ←I), направляючі штирі слід спочатку ввести в отвори стола.

## **Зберігання**

### **Небезпека поранення гострим ножем**

Прилад зберігати в недоступному для дітей місці.

- Установити поворотну ручку (1) на 0.
- Полозки установіть в зафіксованому положенні за допомогою засувки (8) (засувка ліворуч).
- Покладіть кабель до відсіку (12).

## **Монтаж приладу на кухонних меблях**

Прилад можна закріпити стаціонарно на кухонних меблях (напр., підйомна чи відкидна полиця). Для цього потрібні шестигранні гвинти і гайки М6 (не входять до комплекту поставки).

#### **Малюнок 22**

- Накресліть місця для розташування отворів для кріплення у відповідності із нарисом.

#### **Малюнок 23**

- Просвердліть отвори для кріплення та пригвинтіть прилад. Не затягуйте занадто сильно гвинти та перевіряйте надійність їх кріплення час від часу.

## Рекомендації з утилізації



Даний прилад позначений у відповідності із Директивою Європейського Союзу 2002/96/EG про утилізацію електричного та електронного устаткування (waste electrical and electronic equipment – WEEE). Директива визначає порядок збору та утилізації старих приладів на території усіх країн ЄС.

За інформацією про актуальні шляхи утилізації зверніться будь ласка до свого спеціалізованого торговця або до адміністрації своєї громади.

## Гарантія

Умови гарантії для цього приладу визначаються нашим представником у країні, де прилад був проданий. Подрообиці цих умов можна отримати від торговця, у якого прилад був куплений. Висуваючи будь-яку вимогу у відповідності із даною гарантією, слід подавати чек на проданий товар або квитанцію.

## Допомога у разі неполадок

Лише для MS78...:

Неполадка	Причина	Усунення неполадки
Прилад вимикається (в постійному режимі) і світлові індикатори кнопок швидкості (4) поперемінно блимають (1-4-1-4- і т.д.).	Все в нормі. Прилад зупиняється автоматично через 11 хвилин постійної роботи (автоматичне вимкнення).	Вимкніть прилад, дайте йому охолонути (мінімум 30 хвилин), потім ввімкніть його знову.
Прилад вимикається і світлові індикатори кнопок швидкості (4) блимають поперемінно (1-3-1-3- і т.д.).	Прилад перевантажився, напр., внаслідок нарізання занадто твердого продукту (захист від перевантаження).	Вимкніть прилад, вийміть штепсельну вилку із розетки, усуньте неполадку, ввімкніть прилад знову.
Кнопка ввімкнення не натискається.	Кришка ножа не вставлена.	Вставте кришку ножа.
	Захисний штир (19a) на кришці ножа зламався.	Замініть кришку ножа.
У разі інших неполадок зверніться, будь ласка, до нашої служби сервісу. Кришку ножа та скребок ножа можна придбати серед інших запасних частин в службі сервісу.		

Внесення змін не виключається.

*От всего сердца поздравляем Вас с покупкой нового прибора фирмы SIEMENS.*

*Вы приобрели современный, высококачественный бытовой прибор.*

*Дополнительную информацию о нашей продукции Вы найдете на нашей странице в Интернете.*

Данный бытовой электроприбор не предназначен для промышленного использования, им можно пользоваться только в домашнем хозяйстве.

С помощью электроприбора можно перерабатывать только такое количество продуктов и в течение такого времени, которые характерны для домашнего хозяйства. Данный бытовой электроприбор не нуждается в техническом обслуживании.

В данной инструкции описываются различные модели.

Различия представлены на рисунках.

Сохраните, пожалуйста, инструкцию по эксплуатации в надежном месте.

При передаче этого бытового электроприбора другому владельцу не забудьте отдать ему и эту инструкцию.

## Комплектный обзор

Откройте, пожалуйста, страницы с рисунками.

- 1 **Регулятор с упорной плитой**  
используются для регулировки ширины нарезки (от 0 до 15 мм).
- 2 **Блокировка включения**  
Нажать перед включением. Защита от непроизвольного включения.
- 3 **Кнопка включения**  
а Моментальное включение.  
б Постоянное включение.

Только MS78...:

- 4 **Кнопки скорости (со световыми индикаторами)**  
Установите скорость вращения ножа:  
1 = наименьшая скорость  
4 = наивысшая скорость
- 5 **Нож**
- 6 **Защитный кожух ножа**
- 7 **Салазки**  
для подачи предназначенных для нарезки продуктов к ножу.

## 8 Переключатель

Для фиксации салазок в конечном положении переведите переключатель влево.

Для перемещения салазок: переведите переключатель вправо.

## 9 Подставка

По которой перемещаются салазки.

## 10 Держатель

для закрепления остатков продуктов, чтобы их можно было без опаски нарезать до конца.

## 11 Сервировочный поднос

Для укладывания нарезанных продуктов и их подачи на стол.

## 12 Отделение для хранения шнура

Шнур уберите в отделение, предназначенное для его хранения.

## Указания по технике безопасности



**Не исключена опасность травмирования**

Подключайте и используйте прибор только в соответствии с техническими данными на фирменной табличке. Электроприбором можно пользоваться только в случае, если у самого прибора и его сетевого шнура нет никаких повреждений.

Не подпускайте детей близко к электроприбору.

Никогда не оставляйте детей без присмотра, чтобы они не использовали бытовой прибор в качестве игрушки.

Лица (также и дети) с пониженным восприятием органами чувств или душевнобольные, а также лица, не обладающие достаточными опытом и знаниями, ни в коем случае не должны самостоятельно пользоваться бытовым прибором, а только под присмотром или в случае, если они получили подробный инструктаж по правильному использованию бытового прибора от лица, ответственного за их безопасность.

После каждого использования, перед чисткой, прежде чем покинуть помещение и в случае возникновения неисправности следует извлекать вилку электроприбора из розетки. Следите за тем, чтобы не повредить сетевой шнур электроприбора об острые края и горячие поверхности.

Ремонт универсальной резки, например, замена поврежденного электрошнура, во избежание неприятностей должен выполняться специалистами Службы сервиса.

При отключении электроэнергии резка остается включенной и после подачи тока сразу начинает работать.

Отслужившие свой срок бытовые приборы следует привести в негодность.

Никогда не пользуйтесь универсальной резкой без салазок и держателя.


## Эксплуатация

Перед использованием обязательно протрите резку.

### Подготовка

- Установите резку на ровную и чистую поверхность.
- Вставьте вилку в розетку.
- Установите салазки (7) и держатель (10).
- Отрегулируйте ширину нарезки (0–15 мм) с помощью ручки-регулятора (1).  
Резку можно настроить так, чтобы продукты (например, салями, ветчина) нарезались очень тонкими ломтиками.
- При желании подставьте сервировочный поднос (11).

### Включение/Выключение

 **Не исключена опасность травмирования об острые ножи**

*Помните, что после выключения резки нож еще некоторое время вращается. Никогда не подносите руки близко к ножу.*

**Внимание!**

**Двигатель резки может перегреться.**

*Поэтому резку следует выключать максимум через 10 минут непрерывной работы, чтобы дать ей остыть.*

### Моментальное включение

- Нажмите сначала на кнопку защитного выключателя (2) и, удерживая ее в нажатом положении, нажмите затем на кнопку выключателя (3а), чтобы прибор заработал. Теперь отпустите кнопку защитного выключателя (2).
- **Для остановки резки отпустите кнопку выключателя (3а).**

### Постоянное включение

- Нажмите сначала на кнопку защитного выключателя (2) и, удерживая ее в нажатом положении, нажмите затем на кнопку выключателя (3б), чтобы прибор заработал. Отпустите кнопку защитного выключателя (2) и кнопку выключателя (3б).
- **Для останова нажмите и отпустите кнопку выключателя (3а).**

Только MS78...:

### Функция плавного запуска

Нож начинает вращаться плавно с небольшой задержкой после включения.

Только MS78...:

### Установка скорости

Скорость вращения ножа можно установить в соответствии с предназначенным для нарезания продуктом.

Если Вы выключили прибор, то в следующий раз после включения нож начнет вращаться с максимальной скоростью.

- Нажмите на требуемую кнопку скорости (4). Чтобы изменить скорость, нажмите просто на другую кнопку скорости.
  - 1 = минимальная скорость, напр., для сыра ...
  - 2 = средняя скорость, напр., для моркови, огурцов ...
  - 3 = высокая скорость, напр., для хлеба, выпечки ...
  - 4 = максимальная скорость, напр., для салями, ветчины ...

### Нарезание

- Нарезаемые продукты слегка придавите к упорной доске и медленно подавайте навстречу вращающемуся ножу.


### По окончании работы

- Установите ширину нарезки равную 0.
- Передвиньте салазки в направления ножа в конечное положение и зафиксируйте с помощью переключателя (8) (переключатель слева).

Если с помощью резки нарезались продукты с содержанием жиров (например, мясо, колбаса, сыр), то


- из-за соображений гигиеничности прибор и в частности нож лучше всего почистить сразу же после работы; смотрите раздел «Чистка».
- Почистите при необходимости защитный кожух ножа и скребок для очистки ножа; смотрите раздел «Чистка».

## Чистка

 **Не исключена опасность травмирования об острые ножи**

*Перед чисткой резки следует непременно вытащить вилку из розетки и снять нож.*

*Следует брать за не за лезвие ножа, а за его держатель.*

 **Существует опасность поражения электрическим током**

*Резку ни в коем случае нельзя погружать в воду или держать под проточной водой.*

**Внимание!**

**Поверхность электроприбора может быть повреждена.**

*Не пользуйтесь абразивными чистящими средствами.*

**Прибор не работает без защитного кожуха ножа.**

*После чистки установите скребок для очистки ножа и защитный кожух ножа на место.*

## Чистка

- Прибор, защитный кожух ножа, нож, скребок для очистки ножа и навесные детали протрите влажной тканью и вытрите насухо. При необходимости добавьте в воду для протирки немного средства для мытья посуды вручную.
- Скребок для очистки ножа, держатель для остатков продуктов и сервировочный поднос можно мыть также в посудомоечной машине. Не зажимать – это может привести к деформации.

**Снимите защитный кожух ножа, нож и держатель для остатков продуктов.**

- Отведите салазки назад настолько, чтобы они не загоразивали нож.

### Рисунки 13, 14

- Освободите из фиксации защитный кожух ножа (нажмите справа сверху) и снимите его.

### Рисунок 15

- Поверните нож на держателе ножа по часовой стрелке до упора и снимите его.

### Рисунок 16

- Осторожно извлеките скребок для очистки ножа из гнезда, начиная снизу, и снимите его.

**Установите на место защитный кожух ножа, нож и держатель для остатков продуктов.**

### Рисунок 17

- Вставьте скребок для очистки ножа в гнездо, начиная снизу.

### Рисунок 18

- Удерживая нож на держателе ножа в вертикальном положении, поверните его **против** часовой стрелки до упора (при фиксации слышен щелчок).

### Рисунок 19

- Защитный кожух ножа вставьте сначала снизу и вожмите в гнездо (**не** нажимайте справа сверху).

**Так снимаются/вставляются салазки.**

### Рисунок 20


- Регулятор установите на  $\leftarrow I$ .
- Снимите салазки с подставки.
- Для того, чтобы установить салазки на место, вставьте их в направляющие, имеющиеся на подставке.

**Так снимается/вставляется упорная доска.**

### Рисунок 21

- Регулятор установите на  $\leftarrow I$ .
- Снимите защитный кожух ножа и нож (рисунки 13, 14, 15).
- Снимите упорную доску.
- При установке (регулятор на  $\leftarrow I$ ) направляющие необходимо сначала ввести в отверстия стола.

## Хранение

 **Не исключена опасность травмирования об острые ножи**

*Храните универсальную резку в недоступном для детей месте.*

- Регулятор (1) установите на 0.
- Зафиксируйте салазки с помощью переключателя (8) (переключатель слева).
- Шнур уберите в отделение, предназначенное для его хранения (12).

## Монтаж прибора в кухонной мебели

Прибор можно вмонтировать в кухонную мебель (напр., на подъемной или откидной полке).



Для этого требуются винты с шестигранной головкой и шестигранные гайки М6 (не входят в комплект поставки).

#### Рисунок 22

- Отметьте точки для монтажных отверстий при помощи шаблона.

#### Рисунок 23

- Просверлите монтажные отверстия и вмонтируйте прибор.  
Не затягивайте слишком туго винты и контролируйте время от времени прочность их фиксации.

### Утилизация



Этот бытовой электроприбор имеет обозначение согласно требованиям директивы ЕС 2002/96/EG об отслуживших свой срок электрических и электронных приборах (waste electrical and electronic equipment – WEEE). В этой директиве приведены правила, действующие на всей территории ЕС, по приему и утилизации отслуживших свой срок приборов.

Информацию об актуальных методах утилизации Вы сможете получить у Вашего торгового агента или в органах коммунального управления по месту Вашего жительства.

### Условия гарантийного обслуживания

Получить исчерпывающую информацию об условиях гарантийного обслуживания Вы можете в Вашем ближайшем авторизованном сервисном центре или в сервисном центре от производителя ООО «БСХ Бытовая техника», а также найти в фирменном гарантийном талоне, выдаваемом при продаже.

### Помощь при устранении неисправностей

Только MS78...:

Неисправность	Причина	Устранение неисправности
Прибор выключается (при постоянном включении) и световые индикаторы кнопок скорости (4) мигают попеременно (1-4-1-4- и т.д.).	Все в норме, прибор останавливается автоматически после непрерывной работы в течение 11 минут (автоматическое выключение).	Выключите прибор, дайте ему остыть (минимум 30 минут), а затем включите его снова.
Прибор выключается и световые индикаторы кнопок скорости (4) мигают попеременно (1-3-1-3- и т.д.).	Произошла перегрузка прибора, напр., в результате нарезания слишком твердых продуктов (защита от перегрузки).	Выключите прибор, извлеките вилку из розетки, устраните причину и затем включите его снова.
Кнопка выключателя не нажимается.	Защитный кожух ножа не установлен.	Установите на место защитный кожух ножа.
	Сломался предохранительный штифт (19a) на защитном кожухе ножа.	Замените защитный кожух ножа.

При возникновении каких-либо иных неисправностей обращайтесь, пожалуйста, за помощью в нашу Службу сервиса. Защитный кожух ножа и скребок для очистки ножа можно приобрести в сервисной службе в виде запасных частей.

Право на внесение изменений оставляем за собой.

# Информация изготовителя о гарантийном и сервисном обслуживании

1. Изделие \_\_\_\_\_ Пункты 1-2 заполняются только в случае, если эти данные не содержатся в документе о покупке изделия (кассовый чек или товарный чек, товарная накладная).

2. Модель \_\_\_\_\_

3. Данная информация распространяется на малые бытовые приборы торговой марки Siemens.



4. Уважаемые дамы и господа, сообщаем Вам, что наша продукция соответствует требованиям Технического Регламента о безопасности низковольтного оборудования №347-ФЗ от 27.12.2009. Соответствие Регламенту подтверждается сертификатом и маркировкой производителя знака обращения на рынке. Продукция маркируется знаком обращения на рынке в типовой табличке или на упаковке, а также в сопроводительной документации.

Информацию по сертификации наших приборов, а также данные о номере сертификата соответствия и сроке его действия Вы можете получить в ООО «БСХ Бытовая техника».

Наша продукция произведена под контролем транснациональной корпорации «БСХ Бош Унд Сименс Холдингс ГмбХ», адрес: штаб-квартира: 81739 Мюнхен, Карл-Ферд. Штрассе 34, Германия.

Организация, уполномоченная изготовителем на основании договора с ним, является ООО «БСХ Бытовая техника», адрес: Москва, 119071, Ул. Малая Калужская, д. 19, стр. 1, тел.: (495) 737-2777, факс: (495) 737-2796.

5. Обязательные сведения о технических характеристиках прибора приведены на типовой табличке прибора или на его этикетке или в сопроводительной документации.

## 6. Аксессуары и средства по уходу

Для успешного функционирования Вашей техники и ухода за ней производитель рекомендует использовать только оригинальные аксессуары и средства по уходу. Оригинальные аксессуары разработаны производителями, они идеально подходят именно для Вашего прибора. Оригинальные аксессуары и средства по уходу соответствуют самым высоким требованиям качества торговой марки Siemens, они проходят заводские испытания для обеспечения максимальной надежности в работе.

По всем вопросам, связанным с аксессуарами и средствами по уходу для Вашей бытовой техники, Вы можете обратиться в авторизованные сервисные центры, перечисленные на обороте.

## 7. Гарантийная подготовка

Фирма-изготовитель предоставляет на приобретенный Вами бытовой прибор гарантию в соответствии с действующим законодательством РФ о защите прав потребителей сроком **1 год**.

Прием заявок на ремонт в г. Москве:

Прием заявок на ремонт в г. Санкт-Петербурге:

Адреса и телефоны авторизованных сервисных центров приведены на обороте, а также в интернете: <http://www.bsh-service.ru>

Рекомендуем Вам пользоваться услугами авторизованных сервисных центров.

Укажите больше об оригинальных аксессуарах и средствах по уходу для Вашей бытовой техники в интернете: <http://www.siemens-espor.ru>

## 8. Внимание! Важная информация для потребителей

Данный прибор предназначен для использования исключительно для личных, семейных, домашних и иных нужд, не связанных с осуществлением предпринимательской деятельности либо удовлетворением любых потребностей в офисе предприятия, учреждения или организации. Использование прибора в целях, отличных от вышеуказанных, является нарушением правил надлежащей эксплуатации прибора. Наличие фирменной заводской типовой таблички на приборе обязательной Пожарной, Уведомитель, а в ее наличии, и сохранение ее на приборе в течение всего срока службы прибора. Удаление таблички ведет к обесценению прибора и к возможным нарушениям правил его эксплуатации.

Изготовитель не несет ответственность за недостатки в приборе, если сервисной службой будет доказано, что они возникли после передачи прибора потребителю вследствие нарушения им правил пользования, транспортировки, хранения действии третьих лиц, непреодолимой силы (пожара, природной катастрофы и т.п.), попадания бытовых жидкостей и грызунов, воздействия иных посторонних факторов, а также вследствие существующих нарушений технических требований, опореваемых в инструкции по эксплуатации, в том числе нестационарности параметров электросети, установленных ГОСТ 3109-97.

Для подтверждения даты покупки прибора при гарантийном ремонте или предъявлении иных предусмотренных законом требований, убедительно просим Вас сохранять документы о покупке (чек, квитанцию, иные документы, подтверждающие дату и место покупки).

Соблюдение рекомендаций и указаний, содержащихся в инструкции по эксплуатации (правилах пользования), поможет избежать проблем в эксплуатации прибора и его обслуживании.

Несоблюдение указаний по эксплуатации прибора в гарантийный период бесплатно ремонтируется или заменяется новым. Решение вопроса о целесообразности их замены или ремонта остается за службами сервиса.

## 9. Информация о сервисе

В период и после истечения гарантийного срока наша Служба Сервиса, а также мастера наших партнеров всегда готовы предложить Вам свои услуги. Список адресов уполномоченных изготовителем пунктов авторизованного сервисного обслуживания находится на обороте.

Срок службы малых бытовых приборов составляет 2 года. Срок службы изделия исчисляется с даты его покупки, либо при невозможности ее определения, датой изготовления изделия, нанесенной на типовую табличку изделия. В соответствии со стандартом изготовления даты изготовления маркируется РГ ТММ, где ГГ – год изготовления изделия 1920, а ММ – месяц изготовления даты.

Будущее приходит в дом.

SIEMENS

(495) 737-2962

(812) 449-3161



# Информация о бытовой технике товарного знака Siemens в соответствии с требованиями Федерального Закона РФ от 27 декабря 2009 г. № 347-ФЗ

## Малые бытовые приборы (кофемашины)



**ВНИМАНИЕ!** Ассортимент продукции постоянно обновляется. Технические характеристики продукции, постоянно улучшаются. Продукция регулярно проходит процедуру обязательной сертификации. При сертификации продукция как правило идентифицируется по апробационному типу, нанесенному на типовой табличке прибора рядом с его модельным обозначением. Информацию о реквизитах актуальных сертификатов соответствия и сроках их действия, информацию об актуальном ассортименте продукции можно получить у организации, действующей на основании договора с производителем ООО «БСХ Бытовая техника», адрес: Москва, 119071, ул. Малая Калужская, д.19, стр.1, тел.: (495) 737-2777, факс: (495) 737-2798. В состав сопроводительной документации, предусмотренной изготовителем для продукции, входит настоящая информация, инструкция по эксплуатации, информация об условиях гарантийного и сервисного обслуживания. Маркировка продукции производится изготовителем на типовой табличке, на упаковочной этикетке и/или на других наклейках, расположенных на приборе или на его упаковке. Продукция относится к классу защиты от поражения электрическим током I.

Модель	Апробационный тип	Сертификат соответствия			Страна-изготовитель
		Регистрационный номер сертификата	Дата выдачи	Действует до	
TK73201RW	CTES30	DE.AЯ46.B06191	08.02.10	25.12.12	Словения
TK76201RW	CTES30	DE.AЯ46.B06191	08.02.10	25.12.12	Словения
TK76209RW	CTES30	DE.AЯ46.B06191	08.02.10	25.12.12	Словения
TK76K572	CTES31	DE.AЯ46.B68215	20.01.09	18.12.11	Австрия

## Kundendienst – Customer Service

### **DE Deutschland, Germany**

BSH Hausgeräte Service GmbH  
Zentralwerkstatt  
für kleine Hausgeräte  
Trautskirchener Strasse 6 – 8  
90431 Nürnberg  
Online Auftragsstatus, Filterbeutel-  
Konfigurator und viele weitere  
Infos unter: [www.siemens-home.de](http://www.siemens-home.de)

#### Reparaturservice\*

(Mo-Fr: 8.00-18.00 h erreichbar)

Tel.: 01801 33 53 03

<mailto:cp-servicecenter@bshg.com>

bshg.com

#### Ersatzteilbestellung\*

(365 Tage rund um die Uhr erreichbar)

Tel.: 01801 33 53 04

Fax: 01801 33 53 08

<mailto:spareparts@bshg.com>

\*) 3,9 Ct./Min. aus dem Festnetz,

Mobilfunk max. 0,42 €/Min.

### **AE United Arab Emirates,**

الإمارات العربية المتحدة

BSH Home Appliances FZE

Round About 13,

Plot Nr MO-0532A

17312 Jebel Ali Free Zone – Dubai

Tel.: 04 881 4401

Fax: 04 881 4805

[www.siemens-home.ae](http://www.siemens-home.ae)

### **AT Österreich, Austria**

BSH Hausgeräte

Gesellschaft mbH

Werkskundendienst

für Hausgeräte

Quellenstrasse 2

1100 Wien

Tel.: 0810 240 260\*

Fax: 01 605 75 51 212

<mailto:vie-stoerungsannahme@bshg.com>

bshg.com

Hotline für Espresso-Geräte

zum Regionaltarif

Tel.: 0810 700 400\*

[www.siemens-home.at](http://www.siemens-home.at)

\*innerhalb Österreichs zum Regionaltarif

### **AU Australia**

BSH Home Appliances Pty. Ltd.

7-9 Arco Lane

HEATHERTON, Victoria 3202

Tel.: 1300 368 339

Fax: 1300 306 818

valid only in AUS

<mailto:bshau-as@bshg.com>

[www.siemens-home.com.au](http://www.siemens-home.com.au)

### **BA Bosnia-Herzegovina,**

Bosna i Hercegovina

"HIGH" d.o.o.

Odobašina 57

71000 Sarajevo

Info-Line: 061 10 09 05

Fax: 033 21 35 13

[mailto:delicnanda@hotmail.com](mailto:mailto:delicnanda@hotmail.com)

### **BE Belgique, België, Belgium**

BSH Home Appliances S.A.

Avenue du Laerbeek 74

Laarbeeklaan 74

1090 Bruxelles – Brussel

Tel.: 070 222 142

Fax: 024 757 292

[mailto:bru-repairs@bshg.com](mailto:mailto:bru-repairs@bshg.com)

[www.siemens-home.com](http://www.siemens-home.com)

### **BG Bulgaria**

EXPO2000-service

Ks. Ljulini, bl.549/B - patrer

1359 Sofia

Tel.: 02 826 0148

Fax: 02 925 0991

<mailto:service@expo2000.bg>

### **BH Bahrain, البحرين**

Khalaifat Est.

P.O. Box 5111

Manama

Tel.: 1759 2233

Fax: 1759 3340

<mailto:info@khalaifat.com>

### **CH Schweiz, Suisse,**

Svizzera, Switzerland

BSH Hausgeräte AG

Werkskundendienst für

Hausgeräte

Fahrweidstrasse 80

8954 Geroldswil

<mailto:ch-info.hausgeraete@bshg.com>

bshg.com

Service Tel.: 0848 840 040

Service Fax: 0848 840 041

<mailto:ch-reparatur@bshg.com>

Ersatzteile Tel.: 0848 880 080

Ersatzteile Fax: 0848 880 081

<mailto:ch-ersatzteil@bshg.com>

[www.siemens-home.com](http://www.siemens-home.com)

### **CY Cyprus, Κύπρος**

BSH Ikiakes Syskeves-Service

39, Arh. Makaanou III Str.

2407 Egomi/Nikosia (Lefkosia)

Tel.: 77 77 807

Fax: 022 65 81 28

[mailto:bsh.service.cyprus@cytanet.com.cy](mailto:mailto:bsh.service.cyprus@cytanet.com.cy)

cytanet.com.cy

### **CZ Česká Republika,**

Czech Republic

BSH domácí spotřebiče s.r.o.

Firemní servis domácích

spotřebičů

Pekařská 10b

155 00 Praha 5

Tel.: 0251 095 546

Fax: 0251 095 549

[www.siemens-home.com](http://www.siemens-home.com)

### **DK Danmark, Denmark**

BSH Hvidevarer A/S

Siemens Hvidevareservice

Telegrafvej 4

2750 Ballerup

Tel.: 44 89 89 85

Fax: 44 89 89 86

<mailto:BSH-Service.dk@BSHG.com>

[www.siemens-home.dk](http://www.siemens-home.dk)

### **EE Eesti, Estonia**

SIMSON OÜ

RAUA 55

10152 Tallinn

Tel.: 0627 8730

Fax: 0627 8733

<mailto:teenindus@simson.ee>

### **ES España, Spain**

BSH Electrodomésticos

España S. A.

Servicio BSH al Cliente

Polígono Malpica, Calle D

Parcela 96 A

50016 Zaragoza

Tel.: 902 11 88 21

<mailto:CAU-Siemens@bshg.com>

[www.siemens-home.es](http://www.siemens-home.es)

### **FI Suomi, Finland**

BSH Kodinkoneet Oy

Sinimäentie 8 D, PL 66

02631 Espoo

Tel.: 020 7510 700

Fax: 020 7510 790

<mailto:Siemens-Service-FI@bshg.com>

bshg.com

[www.siemens-home.fi](http://www.siemens-home.fi)

### **FR France**

BSH Electroménager S.A.S.

50 rue Ardoin – BP 47

93401 Saint-Ouen cedex

Service interventions à domicile:

01 40 10 12 00

Service Consommateurs:

0 892 698 110 (0,34 € TTC/mn)

Service Pièces Détachées et

Accessoires:

0 892 698 009 (0,34 € TTC/mn)

[www.siemens-home.fr](http://www.siemens-home.fr)

**GB Great Britain**

BSH Home Appliances Ltd.  
Grand Union House  
Old Wolverton Road  
Wolverton  
Milton Keynes MK12 5PT  
To arrange an engineer visit, to  
order spare parts and accessories  
or for product advice please visit:  
www.siemens-home.eu.uk  
or call  
Tel.: 0844 892 8999\*

\*Calls from a BT landline will be charged at  
up to 3 pence per minute. A call set-up fee  
of up to 6 pence may apply.

**GR Greece, Ελλάδα**

BSH Ikiakes Siskeves A. B. E.  
Central Branch Service  
17 km E.O. Athinon-Lamias &  
Potamou 20  
145 64 Kifisia

Greece – Athens  
Tel.: 2104 277 701  
Fax: 2104 277 669

North-Greece – Thessaloniki  
Tel.: 2310 497 200  
Fax: 2310 497 220

South-Greece – Heraklion/Kreta  
Tel.: 2810 325 403  
Fax: 2810 324 585

Central-Greece – Patras  
Tel.: 2610 330 478  
Fax: 2610 331 832  
mailto:cs\_gr\_helpdesk@bshg.com  
www.siemens-home.com

**HK Hong Kong, 香港**

BSH Home Appliances Limited  
Unit 1 & 2, 3rd Floor  
North Block, Skyway House  
3 Sham Mong Road  
Tai Kok Tsui, Kowloon  
Hong Kong  
Tel.: 2565 6151  
Fax: 2565 6252  
mailto:service.siemens@  
bshg.com  
www.siemens-home.com.hk

**HR Hrvatska, Croatia**

Andabaka d.o.o.  
Gunduliceva 10  
21000 Split  
Info-Line: 021 481 403  
Info-Fax: 021 481 402  
mailto:servis@andabaka.hr

**HU Magyarország, Hungary**

BSH Háztartási Készülék  
Kereskedelmi Kft.  
Háztartási gépek márkaszervize  
Királyhágó tér 8-9.  
1126 Budapest

Hibabejelentés  
Tel.: 01 489 5461  
Fax: 01 201 8786  
mailto:hibabejelentes@bsh.hu

Alkatrészrendelés  
Tel.: 01 489 5463  
Fax: 01 201 8786  
mailto:alkatrészrendeles@bsh.hu  
www.siemens-home.com

**IE Republic of Ireland**

BSH Home Appliances Ltd.  
Unit F4, Ballymount Drive  
Ballymount Industrial Estate  
Walkinstown  
Dublin 12

Service Requests, Spares and  
Accessories  
Tel.: 01450 2655  
Fax: 01450 2520  
www.siemens-home.com

**IL Israel, ישראל**

C/S/B Home Appliance Ltd.  
Ullei Building  
2, Hamelacha St.  
Industrial Park North  
71293 Lod  
Tel.: 08 9777 222  
Fax: 08 9777 245  
mailto:csb-serv@zahav.net.il  
www.siemens-home.com

**IS Iceland**

Smith & Norland hf.  
Noatuni 4  
105 Reykjavik  
Tel.: 0520 3000  
Fax: 0520 3011  
www.sminor.is

**IT Italia, Italy**

BSH Elettrodomestici S.p.A.  
Via. M. Nizzoli 1  
20147 Milano (MI)  
Numero verde 800 018346  
mailto:mil-assistenza@bshg.com  
www.siemens-home.com

**KZ Kazakhstan, Қазақстан**

Kombitechnocenter  
Seyfulina No:422  
480096 Almaty  
Tel.: 272 793 333  
Fax: 272 798 383  
mailto:cts\_pavel@bk.ru

**LB Lebanon, لبنان**

Teheni, Hana & Co.  
Boulevard Dora 4043 Beyrouth  
P.O. Box 90449  
Jdeideh 1202 2040  
Tel.: 01 255 211  
Fax: 01 257 359  
mailto:Info@Teheni-Hana.com

**LT Lietuva, Lithuania**

Baltic Continent Ltd.  
Lukšio g. 23  
09132 Vilnius  
Tel.: 05 274 1788  
Fax: 05 274 1765  
mailto:info@balticcontinent.lt  
www.balticcontinent.lt

**LU Luxembourg**

BSH électroménagers S.A.  
13-15, ZI Breedeweues  
1259 Senningerberg  
Tel.: 26349 300  
Fax: 26349 315  
mailto:  
lux-service.electromanager@  
bshg.com  
www.siemens-home.lu

**LV Latvia, Latvija**

Sia Olimpeks Elektroniks Ltd.  
Bullu street 70c  
1067 Riga  
Tel.: 07 42 41 37  
mailto:bt@olimpeks.lv

**ME Crna Gora, Montenegro**

Elektronika komerc  
Ul. 27 Mart br. 2  
81000 Podgorica  
Tel./Fax: 020 662 444  
Mobil: 069 324 812

**MK Macedonia, Македонија**

GORENEC  
Jane Sandanski 69 lok. 3  
1000 Skopje  
Tel.: 02 2454 600  
Mobil: 070 697 463  
mailto:gorenece@yahoo.com

**MT Malta**

Aplan Limited  
Aplan Centre  
B – Kara By Pass  
B – Kara BKR  
Tel.: 021 480 590  
Fax: 021 480 598  
mailto:lapap@aplan.com.mt

**NL Nederland, Netherlands**  
BSH Huishoudapparaten B.V.  
Burg. Stramanweg 122  
1101 EN Amsterdam Zuidhoost

Storingsmelding:  
Tel.: 070 333 1234  
Fax: 070 333 3978  
mailto:contactcenter-nl@  
bshg.com

Onderdelenverkoop:  
Tel.: 070 333 1234  
Fax: 070 333 3980  
mailto:siemens-onderdelen@  
bshg.com  
www.siemens-home.nl

**NO Norge, Norway**  
BSH Husholdningsapparater A/S  
Grensesvingen 9  
0661 Oslo

Tel.: 22 66 06 00  
Fax: 22 66 05 50

5052 Bergen  
Tel.: 55 59 68 80  
Fax: 55 59 68 90

7037 Trondheim  
Tel.: 73 95 23 30  
Fax: 73 95 23 40  
mailto:Siemens-Service-NO@  
bshg.com  
www.siemens-home.no

**NZ New Zealand**  
BSH Home Appliances Ltd.  
Unit F 2, 4 Orbit Drive  
Mairangi Bay  
Auckland 0632  
Tel.: 09 477 0492  
Fax: 09 477 2647  
mailto:bshnz-cs@bshg.com

**PL Polska, Poland**  
BSH Sprzęt Gospodarswa  
Domowego sp. z o.o.  
Al. Jerozolimskie 183  
02-222 Warszawa  
Centrala Serwisu:  
Tel.: 0801 191 534  
Fax: 022 57 27 709  
mailto:Serwis.Fabryczny@  
bshg.com  
www.siemens-home.pl

**PT Portugal**  
BSHP Electrodomésticos, Lda.  
Rua Alto do Montijo, nº 15  
2790-012 Carnaxide  
Tel.: 707 500 545  
Fax: 21 4250 701  
mailto:  
siemens.electrodomesticos.pt@  
bshg.com  
www.siemens-home.com

**RO România, Romania**  
BSH Electrocasnice srl.  
Sos. Bucuresti-Ploiesti,  
nr.17-21, sect. 1  
13682 Bucuresti  
Tel.: 0801 000 110  
Fax: 021 203 9731  
mailto:service.romania@bshg.com  
www.siemens-home.com

**RU Russia, Россия**  
ООО "БСХ Бытовая техника"  
Сервис от производителя  
Малая Калужская 19/1  
119071 Москва  
тел.: 495 737 2962  
факс: 495 737 2982  
mailto:mok-kdhl@bshg.com  
www.siemens-home.com

**SE Sverige, Sweden**  
BSH Hushållsapparater AB  
Landsvägen 32  
169 29 Solna  
Tel.: 0771 11 22 77  
mailto:Siemens-Service-SE@  
bshg.com  
www.siemens-home.se

**SG Singapore, 新加坡**  
BSH Home Appliances Pte. Ltd.  
37 Jalan Pemimpin  
Union Industrial Building  
Block A, #01-03  
577177 Singapore  
Tel.: 6751 5000  
Fax: 6751 5050  
mailto:bshsgp.service@bshg.com

**SI Slovenija, Slovenia**  
BSH Hišni aparati d.o.o.  
Litostrojska 48  
1000 Ljubljana  
Tel.: 01 583 08 87  
Fax: 01 583 08 89  
mailto:informacije.servis@  
bshg.com  
www.siemens-home.com

**SK Slovensko, Slovakia**  
Technoservis Bratislava  
Trhová 38  
84108 Bratislava – Doubravka  
Tel.: 02 6446 3643  
Fax: 02 6446 3643

**TR Türkiye, Turkey**  
BSH Ev Aletleri Sanayi  
ve Ticaret A.S.  
Çakmak Mahallesi  
Balkan Caddesi No: 51  
34770 Ümraniye, Istanbul  
Tel.: 0 216 444 6688  
Fax: 0 216 528 9188  
mailto:careline.turkey@bshg.com  
www.siemens-home.com

**UA Ukraine, Україна**  
ТОВ "БСХ Побутова Техніка"  
тел.: 044 4902095  
www.siemens-home.com

**XK Kosovo**  
NTP GAMA  
Rruga Mag Prishtine-Ferizaj  
70000 Ferizaj  
Tel.: 038 502 448  
Fax: 029 021 434  
mailto:gama\_mb@yahoo.com

**XS Srbija, Serbia**  
SZR "SPECIJALELEKTRO"  
Bulevar Milutina Milankovića 34  
11070 Novi Beograd  
Tel.: 011 2147 110  
Fax: 011 2139 689  
mailto:spec.el@eunet.rs

**ZA South Africa**  
BSH Home Appliances (Pty) Ltd.  
15th Road Randjespark  
Private Bag X36, Randjespark  
1685 Midrand – Johannesburg  
Tel.: 086 002 6724  
Fax: 0866 171 780  
mailto:applianceserviceza@  
bshg.com  
www.siemens-home.com

## Garantiebedingungen DEUTSCHLAND (DE)

## Siemens Info Line

(Mo-Fr: 8.00-18.00 Uhr erreichbar)

Für Produktinformationen sowie Anwendungs- und Bedienungsfragen zu **Kleinen Hausgeräten**:

**DE-Tel.: 01805 54 74 36\*** oder unter  
**siemens-info-line@bshg.com**

\*) 0,14 €/Min. aus dem Festnetz,

Mobilfunk max. 0,42 €/Min.

Nur für Deutschland gültig!

Die nachstehenden Bedingungen, die Voraussetzungen und Umfang unserer Garantieleistung beschreiben, lassen die Gewährleistungsverpflichtungen des Verkäufers aus dem Kaufvertrag mit dem Endabnehmer unberührt.

Für dieses Gerät leisten wir Garantie gemäß nachstehenden Bedingungen:

1. Wir beheben unentgeltlich nach Maßgabe der folgenden Bedingungen (Nr. 2 - 6) Mängel am Gerät, die nachweislich auf einem Material- und/ oder Herstellungsfehler beruhen, wenn sie uns unverzüglich nach Feststellung und innerhalb von 24 Monaten nach Lieferung an den Erstendabnehmer gemeldet werden. Zeigt sich der Mangel innerhalb von 6 Monaten ab Lieferung, wird vermutet, dass es sich um einen Material- oder Herstellungsfehler handelt.

2. Die Garantie erstreckt sich nicht auf leicht zerbrechliche Teile wie z.B. Glas oder Kunststoff bzw. Glühlampen.

Eine Garantiepflicht wird nicht ausgelöst durch geringfügige Abweichungen von der Soll-Beschaffenheit, die für Wert und Gebrauchstauglichkeit des Gerätes unerheblich sind, oder durch Schäden aus chemischen und elektrochemischen Einwirkungen von Wasser, sowie allgemein aus anomalen Umweltbedingungen oder sachfremden Betriebsbedingungen oder wenn das Gerät sonst mit ungeeigneten Stoffen in Berührung gekommen ist. Ebenso kann keine Garantie übernommen werden, wenn die Mängel am Gerät auf Transportschäden, die nicht von uns zu vertreten sind, nicht fachgerechte Installation und Montage, Fehlgebrauch, eine nicht haushaltsübliche Nutzung, mangelnde Pflege oder Nichtbeachtung von Bedienungs- oder Montagehinweisen zurückzuführen sind.

Der Garantieanspruch erlischt, wenn Reparaturen oder Eingriffe von Personen vorgenommen werden, die hierzu von uns nicht ermächtigt sind, oder wenn unsere Geräte mit Ersatzteilen, Ergänzungs- oder Zubehörteilen versehen werden, die keine Originalteile sind und dadurch ein Defekt verursacht wird.

3. Die Garantieleistung erfolgt in der Weise, dass mangelhafte Teile nach unserer Wahl unentgeltlich instandgesetzt oder durch einwandfreie Teile ersetzt werden.

Geräte, die zumutbar (z.B. im PKW) transportiert werden können, und für die unter Bezugnahme auf diese Garantie eine Garantieleistung beansprucht wird, sind unserer nächstgelegenen Kundendienststelle oder unserem Vertragskundendienst zu übergeben oder zuzusenden. Instandsetzungen am Aufstellungsort können nur für stationär betriebene (feststehende) Geräte verlangt werden.

Es ist jeweils der Kaufbeleg mit Kauf- und/oder Lieferdatum vorzulegen. Ersetzte Teile gehen in unser Eigentum über.

4. Sofern die Nachbesserung von uns abgelehnt wird oder fehlschlägt, wird innerhalb der oben genannten Garantiezeit auf Wunsch des Endabnehmers kostenfrei gleichwertiger Ersatz geliefert.

5. Garantieleistungen bewirken weder eine Verlängerung der Garantiefrist, noch setzen sie eine neue Garantiefrist in Lauf. Die Garantiefrist für eingebaute Ersatzteile endet mit der Garantiefrist für das ganze Gerät.

6. Weitergehende oder andere Ansprüche, insbesondere solche auf Ersatz außerhalb des Gerätes entstandener Schäden sind - soweit eine Haftung nicht zwingend gesetzlich angeordnet ist - ausgeschlossen.

Diese Garantiebedingungen gelten für in Deutschland gekaufte Geräte. Werden Geräte ins Ausland verbracht, die die technischen Voraussetzungen (z.B. Spannung, Frequenz, Gasarten, etc.) für das entsprechende Land aufweisen und die für die jeweiligen Klima- und Umweltbedingungen geeignet sind, gelten diese Garantiebedingungen auch, soweit wir in dem entsprechenden Land ein Kundendienstnetz haben. Für im Ausland gekaufte Geräte gelten die von unserer jeweils zuständigen Landesvertretung herausgegebenen Garantiebedingungen. Diese können Sie über Ihren Fachhändler, bei dem Sie das Gerät gekauft haben, oder direkt bei unserer Landesvertretung anfordern.

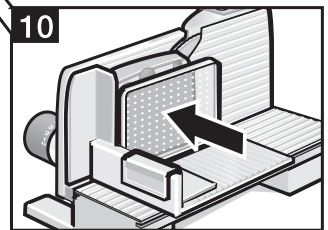
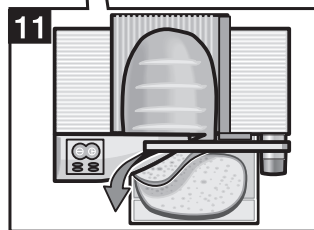
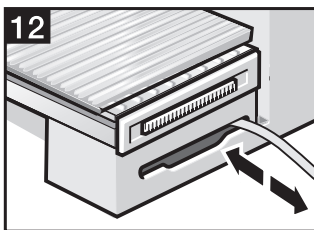
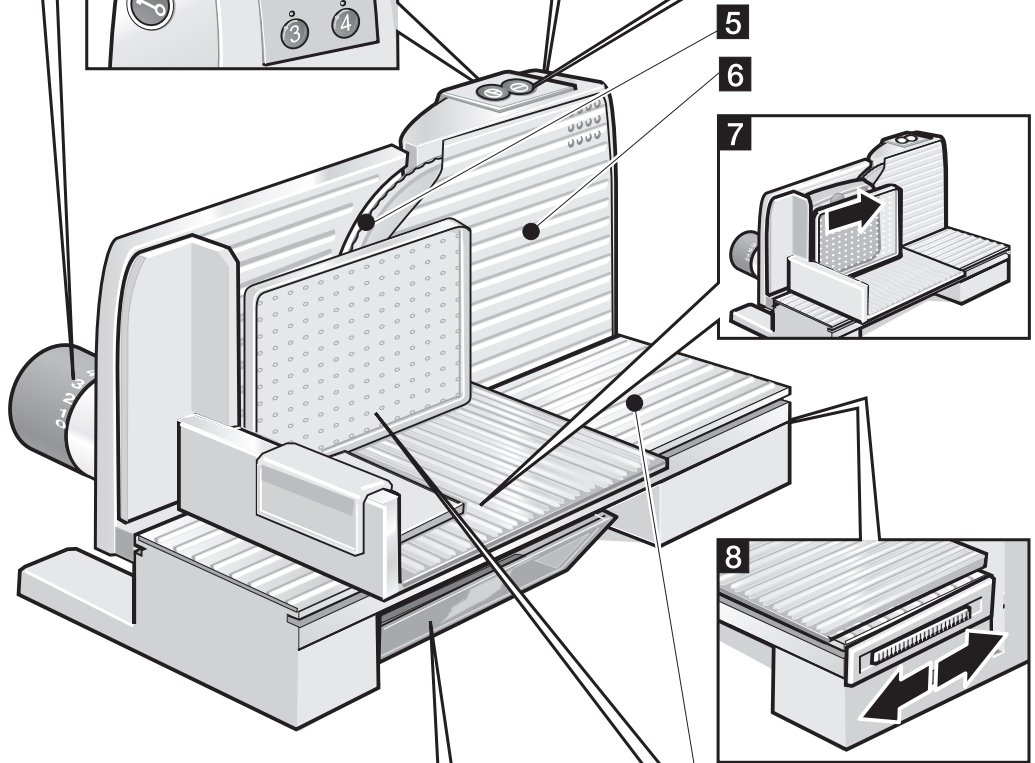
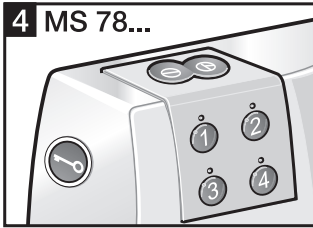
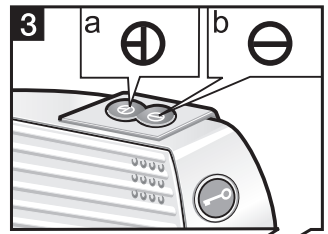
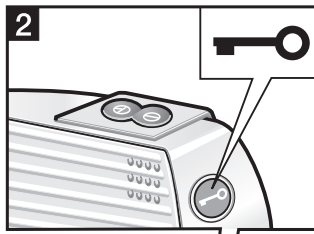
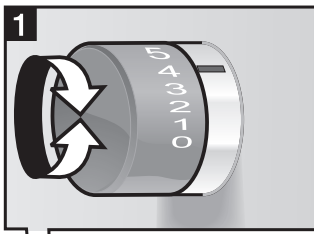
### **Beachten Sie unser weiteres Kundendienst-Angebot:**

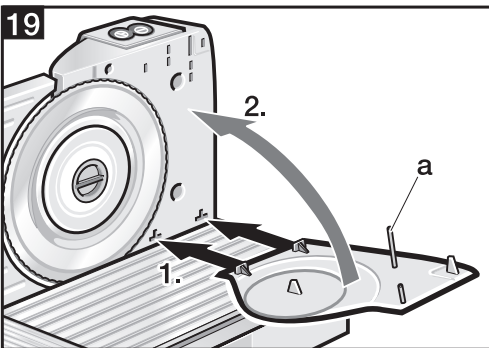
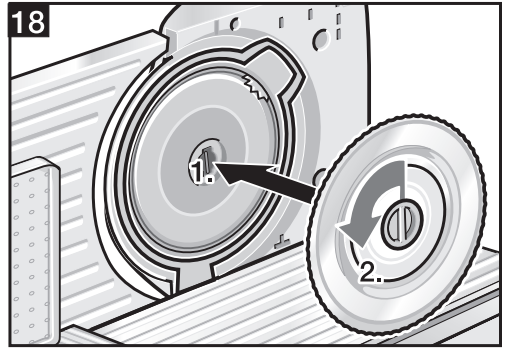
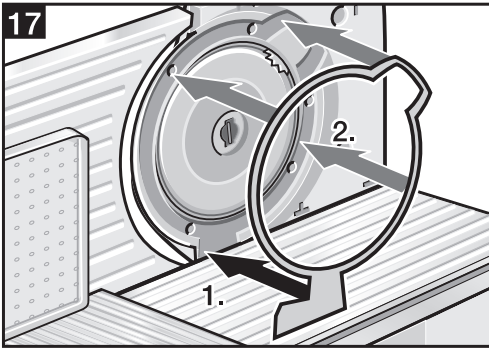
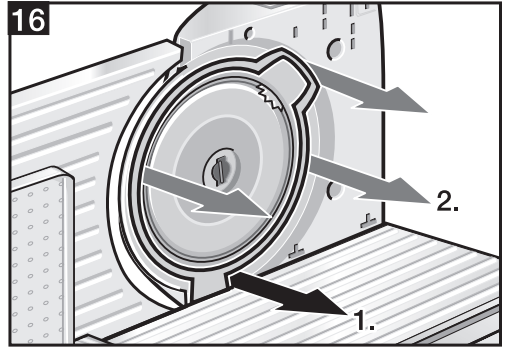
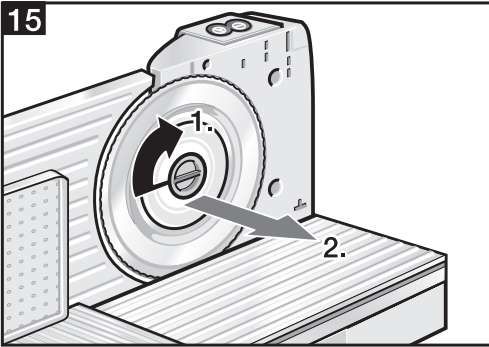
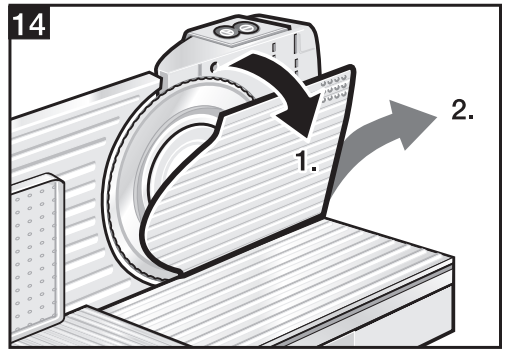
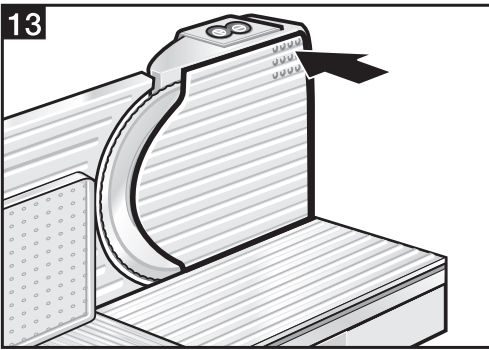
Auch nach Ablauf der Garantie stehen Ihnen unser Werkskundendienst und unsere Servicepartner zur Verfügung.

**Siemens-Electrogeräte GmbH**  
**Carl-Wery-Str. 34 / 81739 München // Germany**

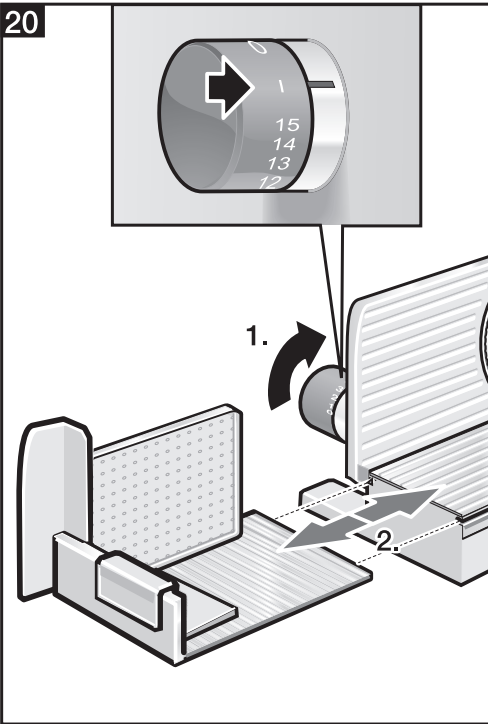
5090482364/11.2010  
de, en, fr, it, nl, da, no, sv, fi,  
es, pt, el, tr, pl, hu, uk, ru



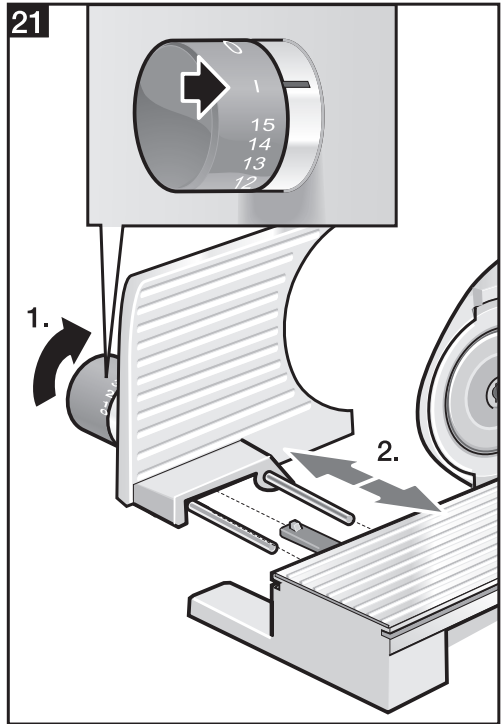




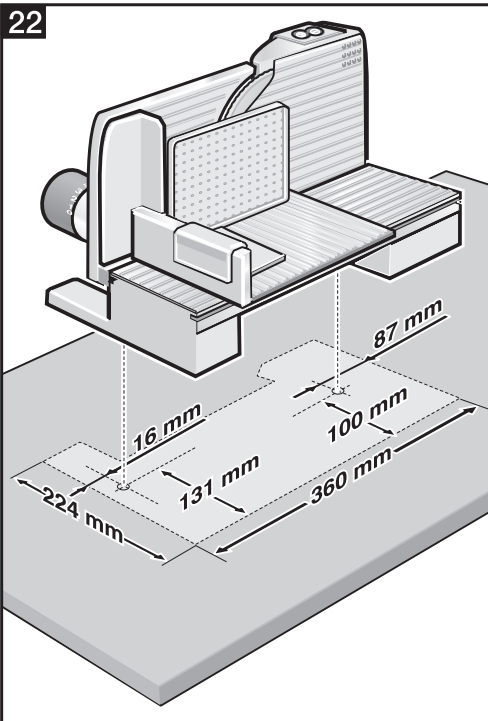
20



21



22



23

