

- Ⓓ **Bedienungsanleitung**  
Mini-Handkreissäge
- ⒼⒷ **Operating Instructions**  
Mini Hand-Held Circular Saw
- Ⓕ **Mode d'emploi**  
mini-scie circulaire à main
- ⒹⒻ **Handleiding**  
minihandcirkelzaag
- Ⓘ **Istruzioni per l'uso**  
Mini sega circolare a mano
- Ⓗ **Használati utasítás**  
Mini-kézikörfűrészesz
- ⒽⒺ **Upute za uporabu**  
mini ručne kružne pile
- ⒸⒺ **Uputstva za upotrebu**  
mini ručne kružne testere

**Einhell**<sup>®</sup>  
**bavaria**



Ⓛ

**CE**

Art.-Nr.: 43.308.80

I.-Nr.: 01026

**BTS 400**



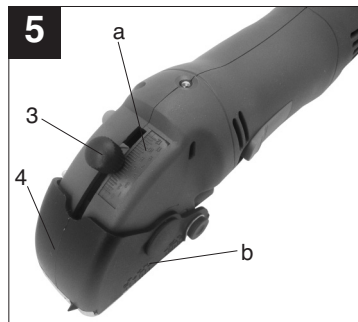
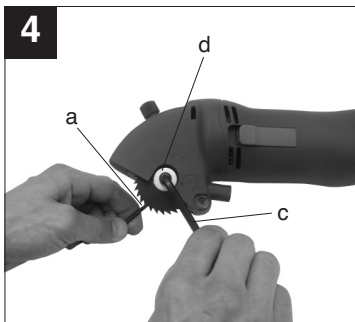
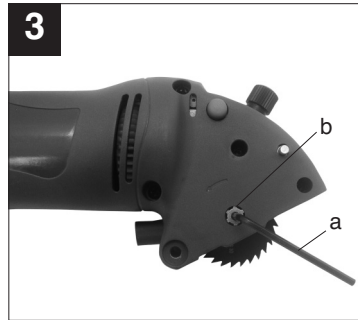
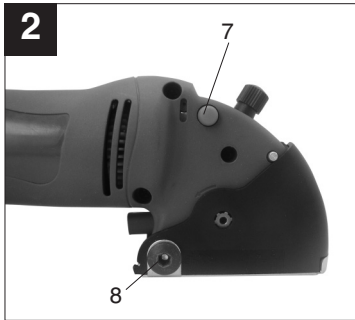
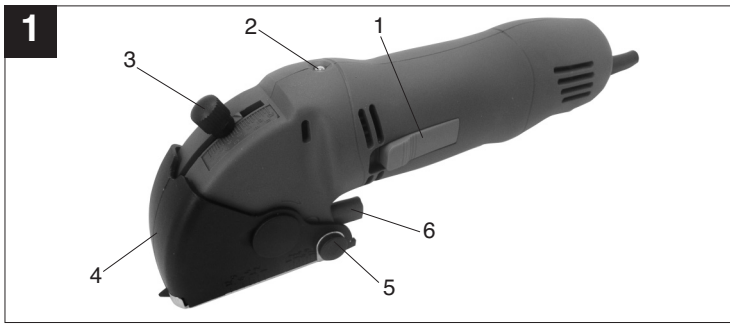
- Ⓢ Schutzbrille tragen!
- Ⓢ Wear safety goggles!
- Ⓢ Portez des lunettes de protection!
- Ⓢ Portare occhiali protettivi!
- Ⓢ Draag een veiligheidsbril!
- Ⓢ Védőszemüveget hordani!
- Ⓢ Nosite zaštitne naočale!
- Ⓢ Nosite zaštitu za oči

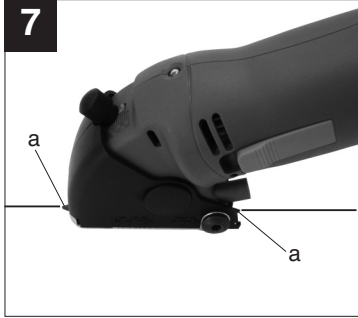
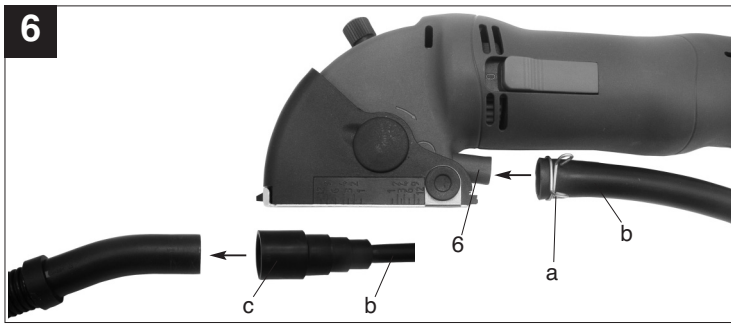


- Ⓢ Gehörschutz tragen!
- Ⓢ Wear ear muffs!
- Ⓢ Porter une protection de l'ouïe !
- Ⓢ Portare cuffie antirumore!
- Ⓢ Gehoorbeschermer dragen
- Ⓢ Hordjon zajcsökkentő hangvédőt!
- Ⓢ Nosite zaštitnik za uši.
- Ⓢ Nosite zaštitu za sluh



- Ⓢ Bei Staubentwicklung Atemschutz tragen!
- Ⓢ Wear a breathing mask!
- Ⓢ En cas de dégagement de poussière
- Ⓢ In caso di sviluppo di polvere
- Ⓢ Bij het vrijkomen van stof
- Ⓢ Porkepzésnél hordjon egy porvédőálcot
- Ⓢ U slučaju stvaranja prašine nosite masku za disanje!
- Ⓢ Kod stvaranja prašine nosite zaštitnu masku za usta





**⚠ Achtung!**

Beim Benutzen von Geräten müssen einige Sicherheitsvorkehrungen eingehalten werden, um Verletzungen und Schäden zu verhindern. Lesen Sie diese Bedienungsanleitung deshalb sorgfältig durch. Bewahren Sie diese gut auf, damit Ihnen die Informationen jederzeit zur Verfügung stehen. Falls Sie das Gerät an andere Personen übergeben sollten, händigen Sie diese Bedienungsanleitung bitte mit aus.

Wir übernehmen keine Haftung für Unfälle oder Schäden, die durch Nichtbeachten dieser Anleitung und den Sicherheitshinweisen entstehen.

**1. Sicherheitshinweise:**

Die entsprechenden Sicherheitshinweise entnehmen Sie bitte dem beiliegenden Heftchen.

**2. Beschreibung (Bild 1-2):**

1. EIN/AUS-Schalter
2. Überlastungsanzeige
3. Schnittiefenbegrenzer
4. Schutzhaube
5. Gelenkachse der Schutzhaube
6. Anschluss für Staubabsaugung
7. Verriegelung der Schutzhaube
8. Mutter der Schutzhaube

**3. Technische Daten:**

Netzspannung:	230 V ~ 50 Hz
Leistungsaufnahme:	400 Watt
Leerlaufdrehzahl:	8000 min <sup>-1</sup>
Schnitttiefe:	max. 12 mm
Sägeblatt:	50,8 mm Ø
Sägeblattaufnahme:	11 mm Ø
Sägeblattstärke:	0,8 mm
Schalldruckpegel L <sub>PA</sub> :	94,5 dB(A)
Schalleistungspegel L <sub>WA</sub> :	105,5 dB(A)
Vibration a <sub>W</sub> :	1,88 m/s <sup>2</sup>

Gewicht:	1,5 kg
Schutzisoliert	II /

**4. Bestimmungsgemäße Verwendung**

Die Mini-Handkreissäge ist geeignet zum Sägen von geradlinigen Schnitten in Holz, holzähnlichen Werkstoffen und Kunststoffen. Bitte beachten Sie, dass unsere Geräte bestimmungsgemäß nicht für den gewerblichen, handwerklichen oder industriellen Einsatz konstruiert wurden. Wir übernehmen keine Gewährleistung, wenn das Gerät in Gewerbe-, Handwerks- oder Industriebetrieben sowie bei gleichzusetzenden Tätigkeiten eingesetzt wird.

**5. Arbeiten mit der Mini-Handkreissäge****Sägeblatt einsetzen und wechseln (Bild 1-4)****Achtung! Vor allen Arbeiten an der Kreissäge Netzstecker ziehen!**

- Inbusmutter (8) abschrauben und Schraube (5) herausziehen.
- Schutzhaube (4) vom Gerät abnehmen
- Inbusschlüssel (a) in das freie Ende der Antriebswelle (b) stecken.
- Den zweiten Inbusschlüssel (c) in die Halterungsschraube (d) des Sägeblattes stecken.
- Mit dem Inbusschlüssel (a) die Welle festhalten und mit dem Inbusschlüssel (c) die Schraube lösen.
- Sägeblatt und Montageringe einsetzen bzw. entnehmen. Auf Laufrichtung achten (siehe Pfeil auf dem Gehäuse)!
- Mit dem Inbusschlüssel (a) die Welle festhalten und mit dem Inbusschlüssel (c) die Schraube festziehen.
- Schutzhaube (4) wieder montieren.

**Schnitttiefe einstellen (Bild 5)**

- Einstellschraube (3) lösen.
- Schnitttiefe nach Skala (a) einstellen
- Bei Holz und Kunststoff sollte die Schnitttiefe etwas tiefer als die Materialstärke gewählt werden.
- Um darunter liegende Oberflächen nicht zu beschädigen, kann bei Holz und Kunststoff die

**D**

Schnitttiefe auch exakt auf die Materialstärke eingestellt werden. Dies führt allerdings zu einem etwas unsauberem Schnitt.

**Schnitte anzeichnen (Bild 5)**

- Um Überschnitte zu vermeiden befinden sich an beiden Seiten der Schutzhaube (4) Indexzahlen (b), die mit Skala (a) übereinstimmen. Sie zeigen den Anfangs- und Endpunkt des Schnittes.
- Schnitte auf dem Werkstück anzeichnen. Bei einer Form, die kein Rechteck oder Quadrat ist, Hilfslinien einzeichnen, die die Schnitte im rechten Winkel schneiden.
- Gewünschte Schnitttiefe einstellen.
- Entsprechende Schnitttiefe auf den Seiten der Schutzhauben suchen.
- Die hinteren Ziffern der Indexzahlen (b) auf die Hilfslinie am Anfang des Schnittes ausrichten.
- Entlang der angezeichneten Schnittlinie schneiden, bis die Hilfslinie am Ende des Schnittes unter den vorderen Ziffern der Indexzahlen liegt.

**Staubabsaugung (Bild 6)**

Schließen Sie eine Absauganlage oder einen Staubsauger an Ihr Gerät an. Sie erreichen damit eine optimale Absaugung von Stäuben und Spänen vom Werkstück.

Die Vorteile: Sie schonen sowohl das Gerät als auch Ihre eigene Gesundheit. Ihr Arbeitsbereich bleibt außerdem sauber und sicher.

- Drahtklemme (a) auf das Schlauchende aufsetzen.
- Schieben Sie den Schlauch (b) auf den Absaugstutzen (6) und sichern Sie ihn mit der Drahtklemme (a)
- Verwenden Sie den Adapter (c) am Ende des Schlauches (b) um den Schlauch mit einer Absauganlage oder einem Staubsauger zu verbinden.

**Einschalten**

Bevor Sie den Ein/Aus-Schalter betätigen, vergewissern Sie sich ob, das Sägeblatt richtig montiert, bewegliche Teile leichtgängig und Klemmschrauben fest angezogen sind.

Ein-/Ausschalten (Bild 1)

Einschalten: Schalter (1) nach vorne schieben und halten.

Ausschalten: Schalter (1) loslassen

**Überlastungsschutz (Bild 1)**

Das Gerät ist mit einem Überlastungsschutz ausgestattet. Die Überlastungsanzeige (2) zeigt den Betriebszustand des Gerätes an.

Überlastungsanzeige (2) blinkt: Gerät nähert sich der Belastungsgrenze - Vorschubgeschwindigkeit verringern.

Überlastungsanzeige (2) leuchtet dauernd: Gerät wurde überlastet oder blockiert - Maschine schaltet ab. Gerät in diesem Fall ausschalten und neu starten.

**Betrieb (Bild 1-2)**

- Geeignetes Sägeblatt für das zu sägende Material auswählen
- Zustand und Schärfe des Sägeblattes überprüfen.
- Schnitttiefe einstellen.
- Gerät in die Hand nehmen und darauf achten, dass keine Lüftungsschlitze verdeckt werden.
- Gerät einschalten und einige Sekunden warten, bis das Sägeblatt die Betriebsdrehzahl erreicht hat.
- Sicherungsknopf (7) drücken und langsam, aber mit etwas Druck in das Werkstück eintauchen. Sollte die Überlastungsanzeige (2) aufleuchten, reduzieren sie das Tempo.
- Gerät vorwärts durch das Werkstück schieben. Niemals rückwärts!
- Wenn die Überlastungsanzeige (2) blinkt, Geschwindigkeit verringern.
- Hält die Maschine an und die Überlastungsanzeige (2) leuchtet dauernd, dann hat der Überlastungsschutz der Maschine angesprochen. Gründe: Vorschub zu schnell oder Hindernis im Werkstück. Gerät in diesem Fall ausschalten und das Werkstück überprüfen. Mit reduziertem Vorschub fortfahren.
- Beim Schneiden nur geringe Kraft auf das Gerät bringen.
- Die Grundplatte soll immer flach auf dem

Werkstück aufliegen

**Asbesthaltige Materialien dürfen nicht bearbeitet werden!**

#### **Linienansicht (Bild 7)**

Einer angezeichneten Linie können sie mit Hilfe der Anzeiger (a), die vorne und hinten an der Schutzhaube angebracht sind, leicht folgen.

### **6. Reinigung, Wartung und Ersatzteilbestellung**

Ziehen Sie vor allen Reinigungsarbeiten den Netzstecker.

#### **Reinigung**

- Halten Sie Schutzvorrichtungen, Luftschlitze und Motorengehäuse so staub- und schmutzfrei wie möglich. Reiben Sie das Gerät mit einem sauberen Tuch ab oder blasen Sie es mit Druckluft bei niedrigem Druck aus.
- Wir empfehlen, dass Sie das Gerät direkt nach jeder Benutzung reinigen.
- Reinigen Sie das Gerät regelmäßig mit einem feuchten Tuch und etwas Schmierseife. Verwenden Sie keine Reinigungs- oder Lösungsmittel; diese könnten die Kunststoffteile des Gerätes angreifen. Achten Sie darauf, dass kein Wasser in das Geräteinnere gelangen kann.

#### **Kohlebürsten**

- Bei übermäßiger Funkenbildung lassen Sie die Kohlebürsten durch eine Elektrofachkraft überprüfen.  
Achtung! Die Kohlebürsten dürfen nur von einer Elektrofachkraft ausgewechselt werden.

#### **Wartung**

- Im Geräteinneren befinden sich keine weiteren zu wartenden Teile.

#### **Ersatzteilbestellung**

Bei der Ersatzteilbestellung sollten folgende Angaben gemacht werden:

- Typ des Gerätes
  - Artikelnummer des Gerätes
  - Ident- Nummer des Gerätes
  - Ersatzteil- Nummer des erforderlichen Ersatzteils
- Aktuelle Preise und Infos finden Sie unter [www.isc-gmbh.info](http://www.isc-gmbh.info)

### **7. Entsorgung und Wiederverwertung**

Das Gerät befindet sich in einer Verpackung um Transportschäden zu verhindern. Diese Verpackung ist Rohstoff und ist somit wieder verwendbar oder kann dem Rohstoffkreislauf zurückgeführt werden.

Das Gerät und dessen Zubehör bestehen aus verschiedenen Materialien, wie z.B. Metall und Kunststoffe. Führen Sie defekte Bauteile der Sondermüllentsorgung zu. Fragen Sie im Fachgeschäft oder in der Gemeindeverwaltung nach!

**GB****⚠ Important!**

When using equipment, a few safety precautions must be observed to avoid injuries and damage. Please read the complete operating manual with due care. Keep this manual in a safe place, so that the information is available at all times. If you give the equipment to any other person, give them these operating instructions as well.

We accept no liability for damage or accidents which arise due to non-observance of these instructions and the safety information.

**1. Safety information**

Please refer to the booklet included in delivery for the safety instructions.

**2. Layout (Fig. 1-2)**

1. ON/OFF switch
2. Overload display
3. Cutting depth limiter
4. Guard hood
5. Articulated axle of the guard hood
6. Connection for dust extractor
7. Locking device for safety hood
8. Nut for safety hood

**3. Technical data**

Voltage:	230 V ~ 50 Hz
Power input:	400 W
Idle speed:	8000 rpm
Cutting depth:	max. 12 mm
Saw blade:	50.8 mm Ø
Blade holder:	11 mm Ø
Blade thickness:	0.8 mm
L <sub>pA</sub> sound pressure level:	94.5 dB(A)
L <sub>WA</sub> sound power level:	105.5 dB(A)
Vibration a <sub>w</sub> :	1.88 m/s <sup>2</sup>
Weight:	1.5 kg
Totally insulated	II /

8

**4. Proper use**

The mini hand-held circular saw is designed for sawing straight cuts in wood, wood-type materials and plastics.

Please note that our equipment has not been designed for use in commercial, trade or industrial applications. Our warranty will be voided if the machine is used in commercial, trade or industrial businesses or for equivalent purposes.

**5. Working with the mini hand-held circular saw****Inserting and changing the blade (Fig. 1-4)**

**Important! Always pull out the power plug before doing any work on the circular saw!**

- Unscrew the Allen nut (8) and pull out the screw (5).
- Take the guard hood (4) off the tool.
- Insert the Allen key (a) into the free end of the drive shaft (b).
- Insert the second Allen key (c) into the mounting screw (d) of the blade.
- Use the one Allen key (a) to hold the shaft and undo the screw with the other Allen key (c).
- Insert or remove the saw blade and mounting rings, paying attention to the running direction (see arrow on the housing)!
- Use the one Allen key (a) to hold the shaft and tighten the screw with the other Allen key (c).
- Mount the guard hood (4) again.

**Setting the cutting depth (Figure 5)**

- Undo the setting screw (3).
- Set the cutting depth in accordance with the scale (a).
- When cutting wood or plastic the selected cutting depth should be a little larger than the material thickness.
- To prevent damage to underlying surfaces, the cutting depth can be set exactly to the thickness of the material. However, this will result in a slightly unclean cut.



**Marking cuts (Figure 5)**

- To prevent cutting too far there are index numbers (b) on both sides of the guard hood (4) which correspond to the scale (a). They indicate the beginning and the end of the cut.
- Draw the cut on the workpiece. In the case of a shape which is neither a rectangle or a square, draw guide lines which intersect the cuts at right angles.
- Set the required cutting depth.
- Look for the corresponding cutting depth on the sides of the guard hoods.
- Align the rear figures of the index numbers (b) with the guide line at the beginning of the cut.
- Cut along the drawn cutting line until the guide line is at the end of the cut under the front figures of the index numbers.

**Dust extraction (Fig. 6)**

Connect your tool to an extraction unit or vacuum cleaner. This will provide excellent extraction of chips and dust from the workpiece.

The benefits are that you will protect both the tool and your own health. Your work area will also be clean and safe.

- Fasten a wire clamp (a) to the hose end.
- Push the hose (b) onto the extractor socket (6) and secure with the wire clamp (a).
- Use the adapter (c) at the end of the hose to connect the hose to an extractor socket or vacuum cleaner.

**Switching on**

Before you actuate the On/Off switch, make sure that the saw blade is correctly fitted and that moving parts run smoothly and the clamping screws are tightened securely.

Switching ON/OFF (Fig. 1)

To switch on: Push the switch (1) forwards and hold.  
To switch off: Release the switch (1).

**Overload cut-out (Figure 1)**

The device is fitted with an overload cut-out. The overload display (2) indicates the tool's operating status.

The overload display (2) flashes: The tool is reaching its load limit – reduce the feed speed.  
The overload display (2) lights up continuously: The tool is overloaded or blocked – the tool shuts down. In this case, switch off and restart.

**Operation (Fig. 1-2)**

- Select a suitable blade for the material you wish to saw.
- Check the condition and sharpness of the blade.
- Set the cutting depth.
- Pick up the tool and make sure that no air vents are covered.
- Switch on the tool and wait for a few seconds for the blade to reach operating speed.
- Press the locking button (7) and, applying a little pressure, slowly lower the tool into the workpiece. If the overload display (2) lights up, reduce the speed.
- Push the saw forwards through the workpiece. Never cut backwards!
- If the overload display (2) lights up, reduce the speed.
- If the tool stops and the overload display (2) lights up continuously, the overload cut-out has triggered. Reasons: The feed speed was too high or there is an obstruction in the workpiece. In this case, switch off the tool and check the workpiece. Continue at a reduced feed speed.
- Exert only little pressure on the tool when cutting.
- The base plate must always lie flat on the workpiece.

**Use on materials containing asbestos is prohibited!**

**Line cuts (Fig. 7)**

You can easily follow a drawn line with the help of the indicators (a), which are fitted to the guard hood at the front and rear.

**GB**

## 6. Cleaning, maintenance and ordering of spare parts

Defective components must be disposed of as special waste. Ask your dealer or your local council.

Always pull out the mains power plug before starting any cleaning work.

### Cleaning

- Keep all safety devices, air vents and the motor housing free of dirt and dust as far as possible. Wipe the equipment with a clean cloth or blow it with compressed air at low pressure.
- We recommend that you clean the tool immediately after you use it.
- Clean the equipment regularly with a moist cloth and some soft soap. Do not use cleaning agents or solvents; these may be aggressive to the tool's plastic parts. Ensure that no water can get into the interior of the tool.

### Carbon brushes

- In case of excessive sparking, have the carbon brushes checked only by a qualified electrician. Important! The carbon brushes should not be replaced by anyone but a qualified electrician.

### Maintenance

- There are no parts inside the equipment which require additional maintenance.

### Ordering spare parts

Please provide the following information on all orders for spare parts:

- Model/type of tool
- Article number of the tool
- ID number of the tool
- Number of the required spare part

For our latest prices and information please go to [www.isc-gmbh.info](http://www.isc-gmbh.info)

## 7. Disposal and recycling

The unit is supplied in packaging to prevent its being damaged in transit. This packaging is raw material and can therefore be reused or can be returned to the raw material system.

The unit and its accessories are made of various types of material, such as metal and plastic.

**⚠ Attention !**

Lors de l'utilisation d'appareils, il faut respecter certaines mesures de sécurité afin d'éviter des blessures et dommages. Veuillez donc lire attentivement ce mode d'emploi. Conservez-le bien de façon à pouvoir disposer à tout moment de ces informations. Si l'appareil doit être remis à d'autres personnes, remettez-leur aussi ce mode d'emploi.

Nous déclinons toute responsabilité pour les accidents et dommages dus au non-respect de ce mode d'emploi et des consignes de sécurité.


**1. Consignes de sécurité :**

Les consignes de sécurité correspondantes sont indiquées dans les brochures ci-jointes.

**2. Description (figure 1-2) :**

1. interrupteur Marche/Arrêt
2. affichage de surcharge
3. limiteur de la profondeur de coupe
4. capot de protection
5. axe d'articulation du capuchon protecteur
6. raccordement de l'aspiration de poussière
7. verrou du capuchon protecteur
8. écrou du capuchon protecteur

**3. Caractéristiques techniques :**

tension du réseau :	230 V ~ 50 Hz
puissance absorbée :	400 Watt
vitesse de rotation de marche à vide :	8000 tr/mn.
profondeur de coupe :	max. 12 mm
lame de scie :	50,8 mm Ø
logement de la lame de scie :	11 mm Ø
épaisseur de la lame de scie :	0,8 mm
niveau de pression acoustique $L_{pA}$ :	94,5 dB(A)
niveau de puissance acoustique $L_{WA}$ :	105,5 dB(A)
vibration $a_w$ :	1,88 m/s <sup>2</sup>
poïds :	1,5 kg
à isolement de protection	II / 

**4. Utilisation conforme à l'affectation**

La mini-scie circulaire portable convient au sciage de coupes rectilignes de bois, de matériaux semblables au bois et de matières plastiques. Veillez au fait que nos appareils, conformément à leur affectation, n'ont pas été construits, pour être utilisés dans un environnement professionnel, industriel ou artisanal. Nous déclinons toute responsabilité si l'appareil est utilisé professionnellement, artisanalement ou dans des sociétés industrielles, tout comme pour toute activité équivalente.

**5. Travaux avec la mini-scie circulaire portable****Mise en place et remplacement de la lame de scie (figure 1-4)****Attention ! Avant tout travaux sur la scie circulaire, tirez la fiche de contact!**

- Desserrez l'écrou à six pans creux (8) et retirez la vis (5).
- Enlevez le capuchon protecteur (4) de l'appareil
- Fixez la clé à six pans creux (a) dans l'extrémité libre de l'arbre moteur (b).
- Fixez la deuxième clé à six pans creux (c) dans la vis serrage (d) de la lame de scie.
- Bloquez l'arbre avec la clé à six pans creux (a) et dévissez la vis avec la clé à six pans creux (c).
- Mettez en place la lame de scie et retirez les anneaux de montage. Faites attention au sens de rotation (cf. flèche sur le capot protecteur) !
- Bloquez l'arbre avec la clé à six pans creux (a) et serrez la vis avec la clé à six pans creux (c).
- Remontez le capuchon protecteur (4).

**Réglage de la profondeur de coupe (figure 5)**

- Desserrez la vis de réglage (3).
- Réglez la profondeur de coupe d'après la graduation (a)
- Sélectionnez une profondeur de coupe légèrement plus profonde pour le bois et les

**F**

matières plastiques que l'épaisseur du matériau.

- Pour ne pas détériorer les surfaces sous-jacentes, il est possible -pour le bois et les matières plastiques- de régler une profondeur de coupe exactement égale à l'épaisseur du matériau, entraînant toutefois une mauvaise coupe.

**Marquage des coupes (figure 5)**

- Afin d'éviter un chevauchement des coupes, le capuchon protecteur (4) présente de part et d'autre les indices (b) correspondants à la graduation (a). Ils indiquent le point de départ et d'arrivée de la coupe.
- Marquez les coupes sur la pièce à usiner. Dans le cas d'une forme qui n'est ni rectangulaire ni carrée, inscrivez les lignes auxiliaires qui découperont les coupes en angle droit.
- Réglez la profondeur de coupe désirée.
- Recherchez la profondeur de coupe correspondante sur les côtés des capots protecteurs.
- Centrez les derniers chiffres de l'indice (b) sur la ligne auxiliaire de la coupe.
- Coupez en suivant le trait de coupe dessiné jusqu'à ce que la ligne auxiliaire se trouve au bout de la coupe sous les premiers chiffres de l'indice.

**Aspiration de poussière (figure 6)**

Branchez une installation d'aspiration ou un aspirateur sur votre appareil. Vous optimiserez ainsi l'aspiration de poussières et de copeaux de la pièce à usiner.

Les avantages : vous ménagez l'appareil ainsi que votre propre santé. De plus, votre zone de travail reste propre et sûre.

- Posez le serre-fils (a) sur l'extrémité du tuyau.
- Faites glisser le tuyau (b) sur le tuyau d'aspiration (6) et bloquez-le avec le serre-fils (a)
- Utilisez l'adaptateur (c) à l'extrémité du tuyau (b) pour relier le tuyau à une installation d'aspiration ou un aspirateur.

**Mise en circuit**

Avant d'actionner l'interrupteur marche/arrêt, assurez-vous que la lame de la scie est montée correctement, les parties mobiles fonctionnent simplement et que les vis de serrage sont serrées à fond.

Mise en marche/arrêt (figure 1)

Mise en circuit : faites glisser l'interrupteur (1) en avant et retenez-le.

Mise hors circuit : relâchez l'interrupteur (1)

**Protection anti-surcharge (figure 1)**

L'appareil est équipé d'une protection anti-surcharge. L'affichage de surcharge (2) indique l'état de service de l'appareil.

L'affichage de surcharge clignote : l'appareil s'approche de la limite de chargement – diminuez la vitesse d'avancement.

L'affichage de surcharge (2) est allumé en permanence : l'appareil a été surchargé ou bloqué - mettez la machine hors circuit. Dans ce cas arrêtez l'appareil et redémarrez-le.

**Fonctionnement (figure 1-2)**

- Sélectionnez la lame de la scie adaptée au matériau à scier
- Contrôlez l'état et le tranchant de la lame de scie.
- Réglez la profondeur de coupe.
- Prenez en main l'appareil et veillez à ce qu'aucune fente d'aération ne soit recouverte.
- Mettez l'appareil en circuit et attendez quelques secondes jusqu'à ce que la lame de la scie ait atteint la vitesse de service.
- Appuyez sur le bouton de sécurité (7) et enfoncez-le lentement en exerçant une légère pression dans la pièce à usiner. Lorsque l'affichage de surcharge (2) s'allume, réduisez la vitesse.
- Faites glisser l'appareil en avant à travers la pièce à usiner. Ne la faites jamais glisser en arrière !
- Lorsque l'affichage de surcharge (2) clignote,

diminuez la vitesse.

- Lorsque la machine s'arrête et que l'affichage de surcharge (2) reste allumé en permanence, alors la protection anti-surcharge de la machine a répondu. Raisons : avancement trop rapide ou obstacle dans la pièce à usiner. Dans ce cas éteignez l'appareil et contrôlez la pièce à usiner. Continuez en réduisant l'avancement.
- Lors de la découpe, n'exercez qu'un faible effort sur l'appareil.
- La semelle de fondation doit toujours être à plat sur la pièce à usiner.

**Les matériaux contenant de l'amiante ne doivent pas être usinés !**

#### Coupes linéaires (figure 7)

Vous pouvez facilement suivre une ligne dessinée à l'aide de l'indicateur (a) fixé à l'avant et à l'arrière au niveau des capuchons protecteurs.

## 6. Nettoyage, maintenance et commande de pièces de rechange

Retirez la fiche de contact avant tous travaux de nettoyage.

#### Nettoyage

- Maintenez les dispositifs de protection, les fentes à air et le carter de moteur aussi propres (sans poussière) que possible. Frottez l'appareil avec un chiffon propre ou soufflez dessus avec de l'air comprimé à basse pression.
- Nous recommandons de nettoyer l'appareil directement après chaque utilisation.
- Nettoyez l'appareil régulièrement à l'aide d'un chiffon humide et un peu de savon. N'utilisez aucun produit de nettoyage ni détergent ; ils pourraient endommager les pièces en matières plastiques de l'appareil. Veillez à ce qu'aucune eau n'entre à l'intérieur de l'appareil.

#### Brosses à charbon

- Si les brosses à charbon font trop d'étincelles, faites-les contrôler par des spécialistes en électricité.  
Attention ! Seul un(e) spécialiste électricien(ne)

est autorisé à remplacer les brosses à charbon.

#### Maintenance

- Aucune pièce à l'intérieur de l'appareil n'a besoin de maintenance.

#### Commande de pièces de rechange

Veillez indiquer ce qui suit pour toute commande de pièces de rechange :

- type de l'appareil
- numéro d'article de l'appareil
- numéro d'identification de l'appareil :
- numéro de pièce de rechange de la pièce de rechange nécessaire

Vous trouverez les prix et informations actuelles à l'adresse [www.iscgmhb.info](http://www.iscgmhb.info)

## 7. Mise au rebut et recyclage

L'appareil se trouve dans un emballage permettant d'éviter les dommages dus au transport. Cet emballage est une matière première et peut donc être réutilisé ultérieurement ou être réintroduit dans le circuit des matières premières.

L'appareil et ses accessoires sont en matériaux divers, comme par ex. des métaux et matières plastiques. Éliminez les composants défectueux dans les systèmes d'élimination des déchets spéciaux. Renseignez-vous dans un commerce spécialisé ou auprès de l'administration de votre commune !

NL

**⚠ Let op!**

Bij het gebruik van materieel dienen enkele veiligheidsmaatregelen te worden nageleefd om lichamelijk gevaar en schade te voorkomen. Lees daarom deze handleiding zorgvuldig door. Bewaar deze goed zodat u de informatie op elk moment kunt terugvinden. Mocht u dit toestel aan andere personen doorgeven, gelieve dan deze handleiding mee te geven.

Wij zijn niet aansprakelijk voor ongevallen of schade die te wijten zijn aan niet-naleving van deze handleiding en van de veiligheidsinstructies.

**1. Veiligheidsinstructies:**

De overeenkomstige veiligheidsinstructies vindt u in de bijgaande brochure.

**2. Beschrijving (fig. 1-2):**

1. AAN/UIT schakelaar
2. Overbelastingsindicator
3. Snijdieptebe grenzer
4. Beschermkap
5. Schamieras van de beschermkap
6. Aansluiting voor stofafzuiging
7. Vergrendeling van de beschermkap
8. Moer van de beschermkap

**3. Technische gegevens:**

Netspanning:	230 V ~ 50 Hz
Opgenomen vermogen:	400 watt
Nullasttoerental:	8000 t/min.
Snijdiepte:	max. 12 mm
Zaagblad:	50,8 mm Ø
Zaagbladopname:	11 mm Ø
Zaagbladdikte:	0,8 mm
Geluidsdruk niveau $L_{pA}$ :	94,5 dB(A)
Geluidsvermogen $L_{WA}$ :	105,5 dB(A)
Vibratie $a_{Wv}$ :	1,88 m/s <sup>2</sup>
Gewicht:	1,5 kg

Extra-geïsoleerd

II / II

**4. Reglementair gebruik**

De minihandcirkelzaag is geschikt voor het zagen van rechte lijnige sneden in hout, houtachtige materialen en kunststoffen.

Wij wijzen erop dat onze gereedschappen overeenkomstig hun bestemming niet geconstrueerd zijn voor commercieel, ambachtelijk of industrieel gebruik. Wij geven geen garantie indien het gereedschap in ambachtelijke of industriële bedrijven alsmede bij gelijk te stellen activiteiten wordt gebruikt.

**5. Werken met de minihandcirkelzaag****Zaagblad installeren en vervangen (fig. 1-4)**

**Let op! Trek telkens de netstekker uit het stopcontact voordat u aan de cirkelzaag werkt!**

- Inbusmoer (8) verwijderen en schroef (5) uittrekken.
- Beschermkap (4) wegnemen van de zaag.
- Inbusleutel (a) het vrije uiteinde van de aandrijfas (b) in steken.
- De tweede inbusleutel (c) de bevestigingsschroef (d) van het zaagblad in steken.
- Met de inbusleutel (a) de as vasthouden en met de inbusleutel (c) de schroef losdraaien.
- Zaagblad en montage ringen aanbrengen of wegnemen. De draairichting in acht nemen (zie pijl op de behuizing)!
- Met de inbusleutel (a) de as vasthouden en met de inbusleutel (c) de schroef aanhalen.
- Beschermkap (4) hermonteren.

**Snijdiepte instellen (fig. 5)**

- Afstelschroef (3) losdraaien.
- Snijdiepte volgens schaal (a) afstellen.
- Bij hout en kunststof moet de snijdiepte iets dieper dan de dikte van het materiaal worden gekozen.

- Teneinde eronder liggende oppervlakken niet te beschadigen kan bij hout en kunststof de snijdiepte ook exact op de dikte van het materiaal worden afgesteld. Dit leidt echter tot een iets onschone snede.

#### Sneden merken (fig. 5)

- Om oversneden te voorkomen zijn aan weerskanten van de beschermkap (4) indexcijfers (b) voorzien die overeenstemmen met de schaal (a). Zij geven het begin- en het eindpunt van de snede aan.
- Sneden op het werkstuk merken. Bij een vorm die geen rechthoekig of vierkant is, hulplijnen tekenen die de sneden in een rechte hoek snijden.
- Gewenste snijdiepte instellen.
- Overeenkomstige snijdiepte aan de kanten van de beschermkappen zoeken.
- De achterste cijfers van de indexgetallen (b) uitrichten op de hulplijn aan het begin van de snede.
- Langs de getekende snijlijn snijden tot de hulplijn aan het einde van de snede onder de voorste cijfers van de indexgetallen ligt.

#### Stofafzuiging (fig. 6)

Sluit een stofafzuiging of een stofzuiger aan op uw cirkelzaag. Daarmee bereikt u een optimale afzuiging van stof en zaagsel van het werkstuk. De voordelen: U ontziet zowel de zaag als uw eigen gezondheid. Uw werkgebied blijft bovendien netjes en veilig.

- Draadklem (a) op het einde van de slang aanbrengen.
- Schuif dan de slang (b) op de afzuigstomp (6) en maak ze vast d.m.v. de draadklem (a).
- Gebruik de adapter (c) aan het einde van de slang (b) om de slang te verbinden met een afzuiginstallatie of een stofzuiger.

#### Inschakelen

Voordat u de AAN-/UIT-schakelaar indrukt dient u zich ervan te vergewissen dat het zaagblad correct is gemonteerd, bewegelijke onderdelen gemakkelijk bewegen en de klemschroeven goed aangehaald zijn.

In-/uitschakelen (fig. 1)

Inschakelen: schakelaar (1) naar voren schuiven en in die positie vasthouden.

Uitschakelen: schakelaar (1) loslaten

#### Beveiliging tegen overbelasting (fig. 1)

Uw zaag is voorzien van een beveiliging tegen overbelasting. De overbelastingsindicator (2) geeft de bedrijfstoestand van de zaag aan. Overbelastingsindicator (2) knippert: de zaag nadert de belastingsgrens – van snijnsnelheid verminderen. Overbelastingsindicator (2) brandt permanent: de zaag is overbelast of geblokkeerd – de zaag wordt automatisch uitgeschakeld. De zaag in dit geval uitschakelen en herstarten.

#### Gebruik (fig. 1-2)

- Gepast zaagblad voor het te zagen materiaal kiezen.
- Toestand en scherpte van het zaagblad controleren.
- Snijdiepte instellen.
- Zaag in de hand nemen en erop letten dat geen ventilatiespleten bedekt zijn.
- Zaag inschakelen en enkele seconden wachten tot het zaagblad het werktoerental heeft bereikt.
- Grendelknop (7) indrukken en de zaag langzaam maar met wat druk het werkstuk in drukken. Mocht de overbelastingsindicator (2) gaan branden, vermindert u van snijnsnelheid.
- De zaag naar voren doorheen het werkstuk schuiven. Nooit achteruit!
- Als de overbelastingsindicator (2) knippert, van snijnsnelheid verminderen.
- Stopt de machine en brandt de overbelastingsindicator (2) voortdurend, heeft de beveiliging van de machine tegen overbelasting

NL

gereageerd. Redenen: te hoge snijnsnelheid of hindernis in het werkstuk. De zaag in dit geval uitschakelen en het werkstuk controleren. Met verminderde snijnsnelheid doorgaan met zagen.

- Bij het snijden slechts geringe kracht op de machine uitoefenen.
- De grondplaat moet steeds vlak op het werkstuk liggen.

**Asbest bevattende materialen mogen niet worden bewerkt!**

#### Lijnsneden (fig. 7)

Een getekende lijn kan u gemakkelijk volgen m.b.v. de indicators (a) die vooraan en achteraan op de beschermkap zijn aangebracht.

## 6. Reiniging, onderhoud en bestellen van wisselstukken

Trek vóór alle schoonmaakwerkzaamheden de netstekker uit het stopcontact.

#### Schoonmaken

- Hou de veiligheidsinrichtingen, de ventilatiespleten en het motorhuis zo veel mogelijk vrij van stof en vuil. Wrijf het toestel met een schone doek af of blaas het met perslucht bij lage druk schoon.
- Het is aan te bevelen de machine direct na elk gebruik te reinigen.
- Reinig de zaag regelmatig met een vochtige doek en wat zachte zeep. Gebruik geen reinigings- of oplosmiddelen; die zouden de kunststofcomponenten van het toestel kunnen aantasten. Let er goed op dat geen water in de zaag terecht kan komen.

#### Koolborstels

- Bij bovenmatige vonkvorming laat u de koolborstels door een erkende elektricien nazien.  
Let op! De koolborstels mogen enkel door een erkende elektricien worden vervangen.

#### Onderhoud

- Binnen in het toestel zijn er geen andere te onderhouden onderdelen.

#### Bestellen van wisselstukken

Gelieve bij het bestellen van wisselstukken de volgende gegevens te vermelden:

- Type van het toestel
- Artikelnummer van het toestel
- Identnummer van het toestel
- Wisselstuknummer van het benodigde stuk.

Actuele prijzen en info vindt u terug onder [www.isc-gmbh.info](http://www.isc-gmbh.info).

## 7. Afvalbeheer en recyclage

Het toestel bevindt zich in een verpakking om transportschade te voorkomen. Deze verpakking is een grondstof en bijgevolg herbruikbaar of kan de grondstofkringloop terug worden ingebracht.

Het toestel en zijn accessoires bestaan uit diverse materialen, zoals b.v. metaal en kunststof. Ontdoet u zich van defecte onderdelen op de inzamelplaats waar u gevaarlijke afvalstoffen mag afgeven. Informeer u in uw speciaalzaak of bij uw gemeentebestuur!





### ⚠ Attenzione!

Nell'usare gli apparecchi si devono rispettare diverse avvertenze di sicurezza per evitare lesioni e danni. Quindi leggete attentamente queste istruzioni per l'uso. Conservatele bene per avere a disposizione le informazioni in qualsiasi momento. Se date l'apparecchio ad altre persone consegnate loro queste istruzioni per l'uso insieme all'apparecchio!

Non ci assumiamo alcuna responsabilità per incidenti o danni causati dal mancato rispetto di queste istruzioni e delle avvertenze di sicurezza.

### 1. Avvertenze di sicurezza

Le relative avvertenze di sicurezza si possono ricavare dagli opuscoli allegati.

### 2. Descrizione (Fig. 1-2)

1. Interruttore ON/OFF
2. Spia di sovraccarico
3. Limitatore della profondità di taglio
4. Calotta protettiva
5. Asse di regolazione della calotta protettiva
6. Attacco per l'aspirazione della polvere
7. Bloccaggio della calotta protettiva
8. Dado della calotta protettiva

### 3. Caratteristiche tecniche

Tensione di rete:	230 V ~ 50 Hz
Potenza assorbita:	400 Watt
Numero di giri a vuoto:	8000 min <sup>-1</sup>
Profondità di taglio:	max. 12 mm
Lama:	50,8 mm Ø
Sede della lama:	11 mm Ø
Spessore della lama:	0,8 mm
Livello di pressione acustica L <sub>pA</sub> :	94,5 dB (A)
Livello di potenza acustica L <sub>WA</sub> :	105,5 dB (A)
Vibrazioni a <sub>WV</sub> :	1,88 m/s <sup>2</sup>
Peso:	1,5 kg
Isolamento di protezione	II /

### 4. Utilizzo proprio

La mini sega circolare a mano è adatta ad effettuare tagli dritti nel legno, in materiali simili al legno o materie in plastiche.

Tenete presente che i nostri apparecchi non sono stati costruiti per l'impiego professionale, artigianale o industriale. Non ci assumiamo alcuna garanzia quando l'apparecchio viene usato in imprese commerciali, artigianali o industriali, o in attività equivalenti.

### 5. Lavorare con la mini sega circolare a mano

**Come inserire e cambiare la lama (Fig. 1-4)**

**Attenzione! Prima di qualsiasi lavoro sulla sega circolare staccate la spina dalla presa!**

- Svitare il dado a esagono cavo (8) ed estraete la vite (5).
- Togliete la calotta protettiva (4) dall'apparecchio.
- Infilate la brugola (a) nell'estremità libera dell'albero motore (b).
- Infilate la seconda brugola (c) nella vite di supporto (d) della lama.
- Mantenete fermo l'albero con la brugola (a) ed allentate la vite con la brugola (c).
- Inserite o togliete la lama e gli anelli di montaggio. Fate attenzione al senso di rotazione (vedi freccia sull'involucro)!
- Mantenete fermo l'albero con la brugola (a) e serrate la vite con la brugola (c).
- Rimontate la calotta protettiva (4).

**Regolare la profondità di taglio (Fig. 5)**

- Allentate la vite di regolazione (3).
- Regolate la profondità di taglio secondo la scala (a)
- Per il legno e la plastica la profondità di taglio dovrebbe essere selezionata un po' più profonda dello spessore del materiale.
- Nel caso di legno e plastica è possibile regolare una profondità di taglio esattamente corrispondente allo spessore del materiale per

non danneggiare superfici sottostanti. Ciò comporta però un taglio meno pulito.

#### Tracciare i tagli (Fig. 5).

- Al fine di evitare tagli sovrapposti, alle due estremità della calotta protettiva (4) vi sono dei numeri indice (b) che corrispondono alla scala (a). Questi indicano il punto iniziale e finale del taglio.
- Tracciate le linee di taglio sul pezzo da lavorare. Nel caso di una forma che non sia né rettangolare né quadrata, tracciate delle linee di riferimento che intersechino i tagli ad angolo retto.
- Regolate la profondità di taglio desiderata.
- Cercate sul lato della calotta protettiva la profondità di taglio corrispondente.
- Allineate le cifre posteriori dei numeri indice (b) alla linea di riferimento all'inizio del taglio.
- Tagliate lungo la linea di taglio tracciata fino a quando la linea di riferimento alla fine del taglio si trova sotto le cifre anteriori dei numeri indice.

#### Aspirazione della polvere (Fig. 6)

Collegate un apparecchio di aspirazione o un aspirapolvere al vostro apparecchio. In questo modo ottenete un'aspirazione ottimale di polvere e trucioli dal pezzo da lavorare.

I Vantaggi: evitate di arrecare danni all'apparecchio e alla vostra salute. La vostra zona di lavoro rimane inoltre pulita e sicura.

- Applicare il morsetto (a) all'estremità del tubo.
- Spingete il tubo flessibile (b) sul bocchettone di aspirazione (6) e assicuratelo con il morsetto (a).
- Utilizzate l'adattatore (c) sull'estremità del tubo flessibile (b) per collegare quest'ultimo a un apparecchio di aspirazione o ad un aspirapolvere.

#### Accensione

Prima di azionare l'interruttore di ON/OFF accertatevi che la lama sia montata correttamente, che le parti mobili possano muoversi liberamente e

che le viti di serraggio siano avvitate saldamente.

Come accendere e spegnere (Fig. 1)

Accensione: spingete l'interruttore (1) in avanti e mantenetele in questa posizione.  
Spegnimento mollate l'interruttore (1).

#### Protezione da sovraccarico (Fig. 1)

L'apparecchio è dotato di una protezione contro i sovraccarichi. La spia di sovraccarico (2) indica lo stato di esercizio dell'apparecchio.

La spia di sovraccarico (2) lampeggia: l'apparecchio si avvicina al limite di sollecitazione - riducete la velocità di avanzamento.

La spia di sovraccarico (2) rimane illuminata: l'apparecchio è stato sottoposto a sovraccarico o bloccato - la sega si disinserisce. In questo caso spegnete l'apparecchio ed avviatelo nuovamente.

#### Esercizio (Fig. 1-2)

- Selezionate una lama adatta al materiale da segare
- Controllate lo stato e l'affilatura della lama.
- Impostate la profondità di taglio.
- Prendete in mano l'apparecchio ed assicuratevi che non venga coperta alcuna fessura di aerazione.
- Accendete l'apparecchio e aspettate alcuni secondi fino a quando la lama ha raggiunto il numero di giri d'esercizio.
- Premete il pulsante di sicurezza (7) e portate la lama a contatto del pezzo da lavorare lentamente ma esercitando una certa pressione. Se dovesse illuminarsi la spia di sovraccarico (2) riducete la velocità.
- Spingete in avanti l'apparecchio attraverso il pezzo da lavorare. Mai all'indietro!
- Se la spia di sovraccarico (2) lampeggia riducete la velocità.
- Se l'apparecchio si arresta e la spia di sovraccarico (2) resta illuminata allora è intervenuta la protezione da sovraccarico. Motivi: avanzamento troppo rapido od ostacolo nel pezzo da lavorare. In questo caso spegnete l'apparecchio e controllate il pezzo da lavorare.



Proseguite a velocità ridotta.

- Durante le operazioni di taglio applicate solo poca forza sull'apparecchio.
- La piastra di base deve trovarsi sempre appoggiata in piano sul pezzo da lavorare

**Non lavorate materiali contenenti amianto!**

#### Tagli lineari (Fig. 7)

Potete seguire facilmente una linea tracciata servendovi degli indicatori (a) posizionati sul davanti e sul retro della calotta protettiva.

### 6. Pulizia, manutenzione e ordinazione dei pezzi di ricambio

Prima di qualsiasi lavoro di pulizia staccate la spina dalla presa di corrente.

#### Pulizia

- Tenete il più possibile i dispositivi di protezione, le fessure di aerazione e la carcassa del motore liberi da polvere e sporco. Strofinare l'apparecchio con un panno pulito o soffiare con l'aria compressa a pressione bassa.
- Consigliamo di pulire l'apparecchio subito dopo averlo usato.
- Pulite l'apparecchio regolarmente con un panno asciutto ed un po' di sapone. Non usate detersivi o solventi perché questi ultimi potrebbero danneggiare le parti in plastica dell'apparecchio. Fate attenzione che non possa penetrare dell'acqua all'interno dell'apparecchio.

#### Spazzole al carbone

- In caso di uno sviluppo eccessivo di scintille fate sostituire le spazzole al carbone da un elettricista.  
Attenzione! Le spazzole al carbone devono essere sostituite solo da un elettricista.

#### Manutenzione

- All'interno dell'apparecchio non si trovano altre parti che richiedano manutenzione.

#### Ordinazione dei pezzi di ricambio

In caso di ordinazione di pezzi di ricambio è necessario indicare quanto segue:

- tipo di apparecchio
- numero di articolo dell'apparecchio
- numero di identificazione dell'apparecchio
- numero del pezzo di ricambio richiesto

Per i prezzi e le informazioni attuali si veda [www.iscgmbh.info](http://www.iscgmbh.info)

### 7. Smaltimento e riciclaggio

L'apparecchio si trova in una confezione per evitare i danni dovuti al trasporto. Questo imballaggio rappresenta una materia prima e può perciò essere utilizzato di nuovo o riciclato.

L'apparecchio e i suoi accessori sono fatti di materiali diversi, per es. metallo e plastica. Consegnate i pezzi difettosi allo smaltimento di rifiuti speciali. Per informazioni rivolgetevi ad un negozio specializzato o all'amministrazione comunale!

**H****Figyelem!**

A készülékek használatánál be kell tartani egy pár biztonsági intézkedéseket, azért hogy sérüléseket és károkat megakadályozzon. Olvassa ezért ezt a használati utasítást alaposan át. Őrizze jól meg, azért hogy mindenkor rendelkezésére álljon az információk. Ha átadná más személyeknek a készüléket, akkor kézbesítse vele ezt a használati utasítást is.

Nem vállalunk felelőséget olyan balesetekért és károkat, amelyek ennek az utasításnak és a biztonsági utasításoknak a figyelmen hagyása által keletkeznek.

**1. Biztonsági utalások:**

A megfelelő biztonsági utasítások a mellékelt füzetekben találhatóak.

**2. Leírás (Képek 1-2):**

1. BE/KI-kapcsoló
2. Túlterheléskijelző
3. Vágásmélységkorlátozó
4. Védőkupak
5. A védőkupak csuklós tengelye
6. Csatlakozás a porsziváshoz
7. A védőkupak reteszelője
8. A védőkupak anyája

**3. Technikai adatok:**

Hálózati feszültség:	230 V ~ 50 Hz
Teljesítményfelvétel:	400 Watt
Üresjárat fordulatszám:	8000 perc <sup>-1</sup>
Vágásmélység:	max. 12 mm
Fűrészlap:	50,8 mm Ø
Fűrészlapbefogadó:	11 mm Ø
Fűrészlapvastagság:	0,8 mm
Hangnyomás mérték L <sub>PA</sub> :	94,5 dB(A)
Hangteljesítmény mérték L <sub>WA</sub> :	105,5 dB(A)
Vibráció a <sub>W</sub> :	1,88 m/s <sup>2</sup>
Tömeg:	1,5 kg

20

Védőizolálva

II / II

**4. Rendeltetésszerű használat**

A mini-kézikörfűrész fában, fához hasonló anyagokban és műanyagokban egyenesvonalú vágásokra alkalmas.

Kérjük vegye figyelembe, hogy a készülékeink a meghatározásuk szerint nem kisipari, kézműipari vagy ipari üzemek területén történő bevetésre lettek tervezve. Ezért a nem vállalunk szavatosságot, ha a készülék kisipari, kézműipari vagy ipari üzemek területén valamint egyenértékű tevékenységek területén van használva.

**5. A mini-kézikörfűrészrel való dolgozás****Berakni és kicserélni a fűrészlapot (Képek 1-4)**

**Figyelem! A körfűrészén történő minden munka előtt kihúzni a hálózati csatlakozót!**

- Lecsavarni az inbuszanyát (8) és kihúzni a csavart (5).
- Levenni a készülékről a védőkupakot (4).
- Bedugni az inbuszkulcsot (a) a hajtótengely (b) szabad végébe.
- A második inbuszkulcsot (c) bedugni a fűrészlap tartócsvarjába (d).
- Az inbuszkulccsal (a) szorosan tartani a tengelyt és az inbuszkulccsal (c) megereszteni a csavart.
- Betenni ill. kivenni a fűrészlapot és a szerelőgyűrűket. Ügyelni a futásirányra (lásd a nyilat a gépházon!).
- Az inbuszkulccsal (a) szorosan tartani a tengelyt és az inbuszkulccsal (c) feszesre húzni a csavart.
- Ismét felszerelni a védőkupakot (4).

**Beállítani a vágási mélységet (5-ös kép)**

- Megereszteni a beállítócsavart (3).
- Beállítani a vágási mélységet a skála (a) szerint.
- Fánál és műanyagnál a vágási mélységet valamennyivel mélyebbre kell az anyag

vastagságától kiválasztani.

- Az alatta levő felületek megsérítésének az elkerüléséhez, fánál és műanyagánál a vágási mélységet egzaktnak az anyagvastagságra is be lehet állítani. De ez egy nem annyira tiszta vágáshoz vezet.

#### A vágások felrajzolása (5-ös kép)

- Túlágások elkerülése érdekében a védőkupak (4) mind a két végén indexszámok (b) találhatóak, amelyek a skálával (a) megegyeznek. Ezek a vágás kezdő- és végpontját mutatják.
- Felrajzolni a vágásokat a munkadarabra. Egy formánál, amely se nem derékszögű se nem négyzetes, rajzoljon fel segítővonalakat, amelyek a vágásokat derékszögben metszik.
- Beállítani a kívánt vágási mélységet.
- Megkeresni a megfelelő vágásmélységet a védőkupakok oldalán.
- Az indexszámok (b) hátulsó számaikat kigazítani a vágás elején levő segédvonalra.
- A felrajzolt vonal mentén addig vágni, amíg a vágás végén a segédvonal az indexszámok előlő száma alatt nem fekszik.

#### Porelszívás (6-os kép)

Csatlakoztasson egy elszívóberendezést vagy egy porszívót a készülékére. Ezzel a por és forgácsok optimális elszívását éri el a munkadarabtól. Az előnyök: ezáltal kíméli a készüléket úgymint a saját egészségét is. Azonkívül a munkaköre tiszta és biztos marad.

- Feltenni a drótcspesz (a) a tömlő végére.
- Tojja a tömlőt (b) az elszívócsokra (6) és biztosítsa a drótcspesz (a).
- Használja a tömlő (b) végén levő adaptert (c) ahhoz hogy a tömlőt egy elszívóberendezéssel vagy egy porszívógéppel összekapcsolja.

#### Bekapcsolni

Mielőtt üzemeltetné a be/ki-kapcsolót, győződjön meg arról, hogy a fűrészlap helyesen fel van

szerezve, a mozgatható részek könnyű járatúak és a szorítócsavarok feszesen meg vannak húzva.

Be-/Kikapcsolni (1-es kép)

Bekapcsolni: Előre tolni és tartani a kapcsolót (1)  
Kikapcsolni: elengedni a kapcsolót (1)

#### Túterhelés elleni védelem (1-es kép)

A készülék egy túterhelés előli védővel van felszerelve. A túterhelés kijelző (2) mutatja ki a készülék üzemállapotát.  
A túterhelés kijelző (2) villog: a készülék a megterhelési határhoz közeledik – lecsökkenti az előretolási sebességet.  
A túterhelés kijelző (2) világít állandóan: a készülék túl lett terhelve vagy le lett blokkolva. –a gép lekapcsol. Ebben az esetben kikapcsolni a készüléket és újra indítani.

#### Üzem (Képek 1-2)

- Kiválasztani a fűrészleendő anyagnak megfelelő fűrészlapot.
- Leellenőrizni a fűrészlap állapotát és élességét.
- Beállítani a vágási mélységet.
- Kézbe venni a készüléket és ügyelni arra, hogy a levegőztetőrések ne legyenek lefedve.
- Bekapcsolni a készüléket és várni egy pár másodpercet, amíg a fűrészlap el nem érte az üzemfordulatszámot.
- Nyomni a biztosítógombot (7) és lassan, de valamennyi nyomással bemenőlni a munkadarabra. Ha a túterhelés kijelző (2) felvilágítana, akkor csökkentse le a tempót.
- A készüléket előre a munkadarabon keresztül tolni. Sohasem hátrafelé!
- Ha villog a túterhelés kijelző (2), akkor csökkentse le a sebességet.
- Ha leállna a gép és világít állandóan a túterheléskijelző (2), akkor kioldott a gép túterhelés előli védője. Okok: túl gyors az előretolás vagy akadály van a munkadarabban. Ebben az esetben kikapcsolni a készüléket és leellenőrizni a munkadarabot. Redukált sebességgel folytatni.
- Vágásnál csak kevés erőt gyakorolni a

## H

készülékre.

- Az alaplemezek mindig laposan kell a munkadarabra felfeküdni.

**Azbeszttartalmú anyagokat nem szabad megoldozni!**

### Vonálvágások (7-es kép)

Egy felrajzott vonalat, a védőkupakra elől és hátul felszerelt, mutató (a) segítségével könnyen lehet követni.

## 6. Tisztítás, karbantartás és pótalkatrész

Minden tisztítási munka előtt kihúzni a hálózati dugót.

### Tisztítás

- Tartsa a védőberendezéseket, légréseket és a motorgépházat úgy por és piszokmentesen, ahogyan csak lehet. Dörzsölje le egy tiszta posztóval a készüléket vagy fújja ki alacsony nyomás mellett présléggel.
- Mi azt ajánljuk, hogy a készüléket direkt minden használat után tisztítsa meg.
- Tisztítsa rendszeresen meg a készüléket egy nedves posztóval és valamennyi kenőszappannal. Ne használjon tisztító vagy oldó szereket, mivel ezek meg tudják támadni a készülék műanyag részeit. Ügyeljen arra, hogy ne jusshasson víz a készülék belsejébe.

### Szénkefék

- Túlságos szikraképződés esetén, ellenőriztesse le a szénkeféket egy villamossági szakember által. Figyelem! A szénkeféket csak egy villamossági szakember cserélheti ki.

### Karbantartás

- A készülék belsejében nem található további karbantartandó rész.

### Pótalkatrészek megrendelése

A pótalkatrészek megrendelésénél a következő adatokat kell megadni:

- A készülék típusát
- A készülék cikkszámát
- A készülék ident-számát
- A szükséges pótalkatrész pótalkatrész-számát

Aktuális árakat és információkat a [www.isc-gmbh.info](http://www.isc-gmbh.info) alatt talál

## 7. Megsemmisítés és újrahsznosítás

A szállítási károk megakadályozásához a készülék egy csomagolásban található. Ez a csomagolás nyersanyag és ezáltal ismét felhasználható vagy pedig visszavezethető a nyersanyag körforgáshoz.

A szállítási és annak a tartozékai különböző anyagokból állnak, mint például fém és műanyagok. A defekt alkatrészeket vigye a különhulladék megsemmisítéshez. Érdeklődjön utána a szaküzletben vagy a községi közigazgatásnál!

**⚠ Pažnja!**

Da bi se spriječila ozljedjivanja i nastanak šteta prilikom korištenja uređaja, treba se pridržavati sigurnosnih mjera opreza. Zbog toga pažljivo pročitajte ove upute za uporabu. Dobro ih sačuvajte tako da Vam informacije u svako doba budu na raspolaganju. U slučaju da uređaj trebate predati drugoj osobi, uručite joj s njime i ove upute za uporabu.

Ne preuzimamo jamstvo za nesreće ili štete nastale zbog nepridržavanja ovih uputa i njihovih sigurnosnih napomena.


**1. Sigurnosne napomene:**

Odgovarajuće sigurnosne napomene pronaći ćete u priloženoj knjižici.

**2. Opis (slika 1-2):**

1. Sklopka za UKLJUČIVANJE/ISKLUČIVANJE
2. Indikator preopterećenja
3. Graničnik dubine rezanja
4. Zaštitni poklopac
5. Zglobna osovina zaštitnog poklopca
6. Priključak za usisavanje prašine
7. Zabrava zaštitnog poklopca
8. Matica zaštitnog poklopca

**3. Tehnički podaci:**

Mrežni napon:	230 V – 50 Hz
Potrošnja snage:	400 vati
Broj okretaja praznog hoda:	8000 min <sup>-1</sup>
Dubina rezanja:	maks. 12 mm
List pile:	50,8 mm Ø
Prihvat lista pile:	11 mm Ø
Debljina lista pile:	0,8 mm
Razina zvučnog tlaka L <sub>PA</sub> :	94,5 dB(A)
Intenzitet buke L <sub>WA</sub> :	105,5 dB(A)
Vibracija a <sub>W</sub> :	1,88 m/s <sup>2</sup>
Težina:	1,5 kg
Zaštitna izolacija:	II / 

**4. Namjenska uporaba**

Mini ručna kružna pila prikladna je za pravocrtno rezanje drva, drvu sličnih materijala i plastike. Molimo da obratite pažnju na to da naši uređaji nisu konstruirani za korištenje u komercijalne svrhe kao ni u obrtu i industriji. Ne preuzimamo jamstvo ako se uređaj koristi u obrtničkim ili industrijskim pogonima i sličnim djelatnostima.

**5. Rad s mini ručnom kružnom pilom:****Umetanje i zamjena lista pile (slika 1-4)**

**Pažnja! Prije svih radova na kružnoj pili izvucite mrežni utikač!**

- Odvomite imbus maticu (8) i izvadite vijak (5).
- Skinite zaštitni poklopac (4) s uređaja
- Utaknite imbus ključ (a) u slobodni završetak pogonske osovine (b).
- Drugi imbus ključ (c) utaknite u vijak držača (d) lista pile.
- Pomoću imbus ključa (a) držite osovinu, a imbus ključem (c) otpustite vijak.
- Umetnite odnosno skinite list pile i montažne prstene. Obratite pažnju na smjer vrtnje (vidi strelicu na kucištu)!
- Pomoću imbus ključa (a) držite osovinu, a imbus ključem (c) pritegnite vijak.
- Ponovno montirajte zaštitni poklopac (4).

**Podešavanje dubine rezanja (slika 5)**

- Otpustite vijak za podešavanje (3).
- Podesite dubinu rezanja prema skali (a).
- Kod drva i plastike dubina rezanja mora biti nešto veća od debljine odabranog materijala.
- Da ne biste oštetili donju površinu, debljina rezanja kod drva i plastike može se također podesiti točno na debljinu materijala. Doduše, rezultat toga je nešto lošiji izgled reza.

**Označavanje rezova (slika 5)**

- Da biste izbjegli pogrešno rezanje, na obje strane zaštitnog poklopca (4) nalaze se indeksni brojevi (b), koji se poklapaju sa skalom (a). Oni pokazuju početnu i završnu točku reza.
- Označite rezove na radnom komadu. Kod rezova koji nisu pravokutnog ili kvadratnog oblika označite pomoćne linije koje ćete rezati pod pravim kutem.
- Podesite željenu dubinu rezanja.
- Pronađite odgovarajuću dubinu rezanja na stranama zaštitnih poklopaca.
- Poravnajte stražnje brojke indeksa (b) prema pomoćnoj liniji početka reza.
- Režite duž označene linije rezanja, tako da pomoćna linija na završetku reza dospije ispod prednjih indeksnih brojeva.

**Usisavanje prašine (slika 6)**

Na Vaš uredjaj priključite uredjaj za usisavanje ili usisavač. Na taj način postići ćete optimalno usisavanje prašine i strugotina s radnog komada. Prednosti: tako štitite uredjaj i vlastito zdravlje. Vaše radno područje ostaje čisto i sigurno.

- Stavite žičanu stezaljku (a) na završetak crijeva.
- Natakните crijevo (b) na usisni nastavak (6) i osigurajte ga žičanom stezaljkom (a).
- Da biste spojili crijevo s uredjajem za usisavanje ili usisavačem, upotrijebite adaptor (c) na krajevima crijeva (b).

**Uključivanje**

Prije nego aktivirate sklopku za uključivanje/isključivanje provjerite je li list pile pravilno montiran, jesu li gibljivi dijelovi lako pokretljivi i stezni vijci čvrsto pritegnuti.

Uključenje /isključenje (slika 1)

Uključenje: Gurnite sklopku (1) prema naprijed i tako je držite.

Isključenje: Pustite sklopku (1)

**Zaštita od preopterećenja (slika 1)**

Uredjaj je opremljen zaštitom od preopterećenja.

Indikator preopterećenja (2) pokazuje pogonsko stanje uredjaja.

Indikator preopterećenja (2) žmirka: uredjaj se približava granici opterećenosti – smanjite brzinu pomaka.

Indikator preopterećenja (2) stalno svijetli: uredjaj je preopterećen i blokiran – stroj se isključuje. U tom slučaju odmah isključite uredjaj i ponovno ga pokrenite.

**Rad (slika 1-2)**

- Odaberite list pile prikladan za materijal koji namjeravate rezati.
- Provjerite stanje i naoštrenost lista pile.
- Podesite dubinu rezanja.
- Uzmite uredjaj u ruke i provjerite nije li prekriven neki otvor za zrak.
- Uključite uredjaj i pričekajte nekoliko sekundi da list pile postigne radni broj okretaja.
- Pritisnite sigurnosni gumb (7) i polako, ali s blagim pritiskom, ulazite pilom u radni komad. Ako zasvijetli indikator preopterećenja (2), smanjite tempo.
- Pomičite uredjaj naprijed kroz radni komad. Nikad ga ne pomičite unatrag!
- Ako indikator preopterećenja (2) žmirka, smanjite brzinu.
- Ako se stroj zaustavlja i indikator preopterećenja (2) stalno svijetli, znači da je reagirala zaštita od preopterećenja stroja. Razlog: prebrzo pomicanje ili prepreke u radnom komadu. U tom slučaju odmah isključite uredjaj i provjerite radni komad. Nastavite sa smanjenom brzinom pomaka.
- Prilikom rezanja koristite samo neznatnu silu.
- Osnovna ploča treba uvijek nalijegati ravno na radni komad.

**Materijali koji sadrže azbest ne smiju se obradivati!****Linijski rezovi (slika 7)**

Označene linije možete lako slijediti pomoću vodilica (a) koje se nalaze ispred i iza na zaštitnom poklopcu.



## 6. Čišćenje, održavanje i narudžba rezervnih dijelova

Prije svih radova čišćenja izvucite mrežni utikač.

### Čišćenje

- Zaštitne naprave, ventilacijske otvore i kućišta motora držite što čišćima od prašine i prljavštine. Istrljajte uređaj čistom krpom ili ga ispušite komprimiranim zrakom pod niskim tlakom.
- Preporučujemo da uređaj očistite nakon svake uporabe.
- Redovito čistite uređaj vlažnom krpom i s malo kalijevog sapuna. Ne koristite sredstva za čišćenje ni otapala; ona mogu nagristi plastične dijelove uređaja. Pripazite da u unutrašnjost uređaja ne dospije voda.

### Ugljene četkice

- Kod prekomjernog iskrenja kontrolu ugljenih četkica prepustite električaru. Pažnja! Ugljene četkice smije zamijeniti samo električar.

### Održavanje

- U unutrašnjosti uređaja nema drugih dijelova koje treba održavati.

### Narudžba rezervnih dijelova

Kod narudžbe rezervnih dijelova treba navesti sljedeće podatke:

- Tip uređaja
- Broj artikla uređaja
- Identifikacijski broj uređaja
- Broj potrebnog rezervnog dijela

Aktualne cijene i informacije pronaći ćete na web stranici [www.iscgmhbh.info](http://www.iscgmhbh.info)

## 7. Zbrinjavanje i recikliranje

Uređaj se nalazi u pakovanju koje ga štiti od oštećenja prilikom transporta. Ovo pakovanje je sirovina i zato se može ponovno upotrijebiti ili poslati na reciklažu.

Uređaj i njegov pribor izradjeni su od različitih materijala kao npr. metala i plastike. Neispravne

sastavne dijelove otpremite na mjesta za zbrinjavanje posebnog otpada. Informacije potražite u specijaliziranoj trgovini ili nadležnoj općinskoj upravi.

SCG

**⚠ Pažnja!**

Da biste sprečili povrede i štete koje mogu da nastanu kod korišćenja uređaja, treba da se pridržavate bezbednosnih mera. Zbog toga pažljivo pročitajte ova uputstva za upotrebu. Dobro ih sačuvajte tako da Vam informacije u svako doba budu na raspolaganju. U slučaju da uređaj trebate da predate nekom drugom licu, uručite mu s njime i ova uputstva za upotrebu. Ne preuzimamo garanciju za nesreće ili štete koje nastanu zbog nepridržavanja ovih uputstava i njihovih bezbednosnih napomena.

**1. Bezbednosne napomene:**

Odgovarajuće bezbednosne napomene pronaći ćete u priloženoj knjižici.

**2. Opis (slika 1-2):**

1. Prekidač za UKLJUČIVANJE/ISKLUČIVANJE
2. Indikator preopterećenja
3. Graničnik dubine rezanja
4. Zaštitni poklopac
5. Zglobna osovina zaštitnog poklopca
6. Priključak za usisavanje prašine
7. Blokada zaštitnog poklopca
8. Navrtka zaštitnog poklopca

**3. Tehnički podaci:**

Mrežni napon:	230 V ~ 50 Hz
Potrošnja snage:	400 vati
Broj obrtaja praznog hoda:	8000 min <sup>-1</sup>
Dubina rezanja:	maks. 12 mm
List testere:	50,8 mm Ø
Prihvata lista testere:	11 mm Ø
Debljina lista testere:	0,8 mm
Nivo zvučnog pritiska L <sub>PA</sub> :	94,5 dB(A)
Intenzitet buke L <sub>WA</sub> :	105,5 dB(A)
Vibracija a <sub>W</sub> :	1,88 m/s <sup>2</sup>
Težina:	1,5 kg
Zaštitna izolacija	II /

26

**4. Namensko korišćenje**

Mini ručna kružna testera podesna je za pravolinijsko rezanje drva, materijala sličnih drvu i plastike. Molimo da obratite pažnju na to da naši uređaji nisu konstruisani za korišćenje u komercijalne svrhe kao ni u zanatu i industriji. Ne preuzimamo garanciju ako se uređaj koristi u zanatskim ili industrijskim pogonima i sličnim delatnostima.

**5. Rad s mini ručnom kružnom testerom:**

Umetanje i zamena lista testere (slika 1-4)

**Pažnja! Pre svih radova na kružnoj testeru izvucite mrežni utikač!**

- Odvijte imbus navrtku (8) i izvadite zavrtnaj (5).
- Skinite zaštitni poklopac (4) s uređaja
- Umetnite imbus ključ (a) u slobodni završetak pogonske osovine (b).
- Drugi imbus ključ (c) umetnite u zavrtnaj držača (d) lista testere.
- Pomoću imbus ključa (a) držite osovinu, a imbus ključem (c) olabavite zavrtnaj.
- Umetnite odnosno skinite list testere i montažne prstene. Obratite pažnju na smer obrtanja (vidi strelicu na kućištu)!
- Pomoću imbus ključa (a) držite osovinu, a imbus ključem (c) pritegnite zavrtnaj.
- Ponovno montirajte zaštitni poklopac (4).

**Podešavanje dubine rezanja (slika 5)**

- Olabavite zavrtnaj za podešavanje (3).
- Podesite dubinu rezanja prema skali (a).
- Kod drva i plastike dubina rezanja mora da bude nešto veća od debljine izabranog materijala.
- Da ne biste oštetili donju površinu, debljina rezanja kod drva i plastike može takodje da se podesi tačno na debljinu materijala. Doduše, rezultat toga je nešto lošiji izgled reza.

**Označavanje rezova (slika 5)**

- Da biste izbegli pogrešno rezanje, na obe strane zaštitnog poklopca (4) nalaze se indeksni brojevi (b), koji se poklapaju sa skalom (a). Oni pokazuju početnu i završnu tačku reza.
- Označite rezove na radnom komadu. Kod rezova koji nisu pravouganog ili kvadratnog oblika označite pomoćna linije koje ćete rezati pod pravim uglom.
- Podesite željenu dubinu rezanja.
- Pronađite odgovarajuću dubinu rezanja na stranama zaštitnih poklopaca.
- Poravnajte stražnje cifre indeksa (b) prema pomoćnoj liniji početka reza.
- Režite uzduž označene linije rezanja, tako da pomoćna linija na završetku reza dospe ispod prednjih indeksnih brojeva.

**Usisavanje prašine (slika 6)**

Na Vaš uredjaj priključite uredjaj za usisavanje ili usisavač. Na taj način postići ćete optimalno usisavanje prašine i ostruška s radnog komada. Prednosti: tako štite uredjaj i sopstveno zdravlje. Vaše radno područje ostaje čisto i bezbedno.

- Stavite žičanu stezaljku (a) na završetak creva.
- Natakните crevo (b) na usisni nastavak (6) i osigurajte ga žičanom stezaljkom (a).
- Da biste spojili crevo s uredjajem za usisavanje ili usisavačem, upotrebite adapter (c) na krajevima creva (b).

**Uključenje**

Pre nego aktivirate prekidač za uključivanje/isključivanje proverite da li je list testere pravilno montiran, da li su gibljivi delovi lako pokretljivi i stezni zavrtnji čvrsto pritegnuti.

Uključenje /isključenje (slika 1)

Uključenje: Gurnite prekidač (1) prema napred i tako ga držite.  
Isključenje: Pustite prekidač (1)

**Zaštita od preopterećenja (slika 1)**

Uredjaj ima zaštitu od preopterećenja. Indikator preopterećenja (2) pokazuje pogonsko stanje uredjaja.  
Indikator preopterećenja (2) trepti: uredjaj se približava granici opterećenosti – smanjite brzinu pomicanja.  
Indikator preopterećenja (2) neprekidno svetli: uredjaj je preopterećen i blokiran – mašina se isključuje. U tom slučaju odmah isključite uredjaj i ponovo ga pokrenite.

**Rad (slika 1-2)**

- Izaberite list testere prema materijalu koji nameravate rezati.
- Proverite stanje i naoštrenost lista testere.
- Podesite dubinu rezanja.
- Uzmite uredjaj u ruke i proverite da li je prekriven neki otvor za vazduh.
- Uključite uredjaj i pričekajte nekoliko sekunda da list testere postigne radni broj obrtaja.
- Pritisnite sigurnosno dugme (7) i polako, ali sa blagim pritiskom, ulazite testerom u radni komad. Ako zasvetli indikator preopterećenja (2), smanjite tempo.
- Pomičite uredjaj napred kroz radni komad. Nikad ga ne pomičite unazad!
- Ako indikator preopterećenja (2) trepti, smanjite brzinu.
- Ako se mašina zaustavlja i indikator preopterećenja (2) stalno svetli, znači da je reagovala zaštita od preopterećenja mašine. Razlog: prebrzo pomicanje ili zapreke u radnom komadu. U tom slučaju odmah isključite uredjaj i proverite radni komad. Nastavite sa smanjenom brzinom pomicanja.
- Tokom rezanja koristite samo malu silu.
- Osnovna ploča treba uvek da nalegne ravno na radni komad.

**Materijali koji sadrže azbest ne smeju da se obrađuju!**

**SCG**

#### Linjski rezovi (slika 7)

Označene linije možete lako da sledite pomoću vodilica (a) koje se nalaze ispred i iza na zaštitnom poklopcu.

### 6. Čišćenje, održavanje i porudžbina rezervnih delova

Pre svih radova čišćenja izvucite mrežni utikač.

#### Čišćenje

- Zaštitne naprave, ventilacione otvore i kućišta motora držite što čistijima od prašine i prljavštine. Istrljajte uređaj čistom krpom ili ga ispušite komprimiranim vazduhom pod niskim pritiskom.
- Preporučamo da uređaj očistite nakon svake upotrebe.
- Redovito čistite uređaj vlažnom krpom i s malo kalijumovog sapuna. Ne koristite sredstva za čišćenje ni rastvarače; oni mogu da nagrizu plastične delove uređaja. Pripazite na to da u unutrašnjost uređaja ne dospe voda.

#### Ugljene četkice

- U slučaju prevelikog iskrenja kontrolu ugljenih četkica prepustite električaru. Pažnja! Ugljene četkice sme da zameni samo električar.

#### Održavanje

- U unutrašnjosti uređaja nema drugih delova koje treba održavati.

#### Porudžbina rezervnih delova

Kod porudžbine rezervnih delova treba da se navedu sledeći podaci:

- Tip uređaja
- Broj artikla uređaja
- Identifikacioni broj uređaja
- Broj potrebnog rezervnog dela

Aktuelne cene i informacije pronaći ćete na web sajtu [www.iscgbmh.info](http://www.iscgbmh.info)

### 7. Zbrinjavanje i reciklovanje

Uređaj se nalazi u pakovanju koje ga štiti od oštećenja tokom transporta. Ovo pakovanje je sirovina i zato može ponovno da se upotrebi ili pošalje na reciklovanje. Uređaj i njegov pribor izradjeni su od različitih materijala kao npr. metala i plastike. Neispravne sastavne delove otpremite na mesta za zbrinjavanje posebnog otpada. Informacije potražite u specijalizovanoj trgovini ili nadležnoj opštinskoj upravi.

ISC GmbH  
 Eschenstraße 6  
 D-94405 Landau/Isar

# Konformitätserklärung



- ☉ erklärt folgende Konformität gemäß EU-Richtlinie und Normen für Artikel
- ☉ declares conformity with the EU Directive and standards marked below for the article
- ☉ déclare la conformité suivante selon la directive CE et les normes concernant l'article
- ☉ verklaart de volgende conformiteit in overeenstemming met de EU-richtlijn en normen voor het artikel
- ☉ declara la siguiente conformidad a tenor de la directiva y normas de la UE para el artículo
- ☉ declara a seguinte conformidade de acordo com a directiva CE e normas para o artigo
- ☉ förklarar följande överensstämmelse enl. EU-direktiv och standarder för artikeln
- ☉ ilmoittaa seuraavaa Euroopan unionin direktiivien ja normien mukaista yhdenmukaisuutta tuotteelle
- ☉ erklærer herved følgende samsvar med EU-direktiv og standarder for artikkel
- ☉ заявляет о соответствии товара следующим директивам и нормам ЕС
- ☉ izjavjuje sljedeću uskladenost s odredbama i normama EU za artikl.
- ☉ declară următoarea conformitate cu linia directoare CE și normele valabile pentru articolul.
- ☉ ürün ile ilgili olarak AB Yönetmelikleri ve Normları gereğince aşağıdaki uygunkluk açıkladı masını sunar.
- ☉ δηλώνει την ακεκόνουη συμμόνοια με την Οδηγία ΕΕ και τα πρότυπα για το προϊόν

- ☉ dichiara la seguente conformità secondo la direttiva UE e le norme per l'articolo
- ☉ atesterer følgende overensstemmelse i henhold til EU-direktiv og standarder for produkt
- ☉ prohlasuje nasledujici shodu podle smernice EU a norem pro výrobek.
- ☉ a következő konformitást jelenti ki a terméknek vonatkozó EU-irányvonalak és normák szerint
- ☉ pojasnjuje sledečo skladnost po smernici EU in normah za artikel.
- ☉ deklaruje zgodność wymienionego poniżej artykułu z następującymi normami na podstawie dyrektywy WE.
- ☉ vydáva nasledujúce prehlásenie o zhode podľa smernice EU a noriem pre výrobok.
- ☉ декларира следното съответствие съгласно директивите и нормите на ЕС за продукта.
- ☉ заявляє про відповідність згідно з Директивою ЄС та стандартами, чинними для даного товару
- ☉ deklarujeb vastavuse järgnevale EL direktiivi dele ja normidele
- ☉ deklaruoja atitiktį pagal ES direktyvas ir normas straipsniui
- ☉ izjavjuje sledeći konformitet u skladu s odredbom EZ i normama za artikl
- ☉ Atbilstības sertifikāts apliecina zemāk minēto preču atbilstību ES direktīvām un standartiem
- ☉ Samræmiþýtingin staðfestir eftirlitandi samræmi samkvæmt reglum Eftirþingarsálgæis og stöðlum fyrir vörur

**Mini-Handkreissäge BTS 400**

- |  |   |
|--|---|
| <input checked="" type="checkbox"/> 98/37/EG             | <input type="checkbox"/> 87/404/EWG       |
| <input checked="" type="checkbox"/> 73/23/EWG_93/68/EEC  | <input type="checkbox"/> R&TTED 1999/5/EG |
| <input type="checkbox"/> 97/23/EG                        | <input type="checkbox"/> 2000/14/EG:      |
| <input checked="" type="checkbox"/> 89/336/EWG_93/68/EEC | <input type="checkbox"/> 95/54/EG:        |
| <input type="checkbox"/> 90/396/EWG                      | <input type="checkbox"/> 97/68/EG:        |
| <input type="checkbox"/> 89/686/EWG                      |   |

EN 60745-1; EN 60745-2-5; EN 55014-1; EN 55014-2; EN 61000-3-2; EN 61000-3-3

Landau/Isar, den 18.12.2006

Weichsgartner General-Manager	Vogelmann Product-Management

Art.-Nr.: 43.308.80 I.-Nr.: 01026 Archivierung: 4330880-19-4131860  
 Subject to change without notice

Ⓢ  
Der Nachdruck oder sonstige Vervielfältigung von Dokumentation und Begleitpapieren der Produkte, auch auszugsweise ist nur mit ausdrücklicher Zustimmung der ISC GmbH zulässig.

Ⓢ  
The reprinting or reproduction by any other means, in whole or in part, of documentation and papers accompanying products is permitted only with the express consent of ISC GmbH.

Ⓢ  
La réimpression ou une autre reproduction de la documentation et des documents d'accompagnement des produits, même incomplète, n'est autorisée qu'avec l'agrément exprès de l'entreprise ISC GmbH.

Ⓢ  
Nadruk of andere reproductie van documentatie en geleidepapieren van de producten, geheel of gedeeltelijk, enkel toegestaan mits uitdrukkelijke toestemming van ISC GmbH.

Ⓢ  
La ristampa o l'ulteriore riproduzione, anche parziale, della documentazione o dei documenti d'accompagnamento dei prodotti è consentita solo con l'esplicita autorizzazione da parte della ISC GmbH.

Ⓢ  
Az termékek dokumentációjának és kiséző okmányainak az utánnymása és sokszorosítása, kivonatosan is csak az ISC GmbH kifejezett beleegyezésével engedélyezett.

Ⓢ  
Naknadno tiskanje ili slična umnožavanja dokumentacije i pratećih papira ovih proizvoda, čak i djelomično kopiranje, moguće je samo uz izričito dopuštenje tvrtke ISC GmbH.

Ⓢ  
Potpuno ili delimično štampanje ili umnožavanje dokumentacije i službenih papira koji su priloženi proizvodu dozvoljeno je samo uz izričitu saglasnost firme ISC GmbH.

- Ⓢ Technische Änderungen vorbehalten
- Ⓢ Technical changes subject to change
- Ⓢ Sous réserve de modifications
- Ⓢ Technische wijzigingen voorbehouden
- Ⓢ Con riserva di apportare modifiche tecniche
- Ⓢ Technikai változások jogát fenntartva
- Ⓢ Zadržavamo pravo na tehnične izmjene.
- Ⓢ Zadržavamo pravo na tehničke promene



⑤ Nur für EU-Länder

Werfen Sie Elektrowerkzeuge nicht in den Hausmüll!

Gemäß europäischer Richtlinie 2002/96/EG über Elektro- und Elektronik-Altgeräte und Umsetzung in nationales Recht müssen verbrauchte Elektrowerkzeuge getrennt gesammelt werden und einer umweltgerechten Wiederverwertung zugeführt werden.

Recycling-Alternative zur Rücksendeaufforderung:

Der Eigentümer des Elektrogerätes ist alternativ anstelle Rücksendung zur Mitwirkung bei der sachgerechten Verwertung im Falle der Eigentumsaufgabe verpflichtet. Das Altgerät kann hierfür auch einer Rücknahmestelle überlassen werden, die eine Beseitigung im Sinne der nationalen Kreislaufwirtschafts- und Abfallgesetze durchführt. Nicht betroffen sind den Altgeräten beigelegte Zubehörteile und Hilfsmittel ohne Elektrobestandteile.

⑤ For EU countries only

Never place any electric tools in your household refuse.

To comply with European Directive 2002/96/EC concerning old electric and electronic equipment and its implementation in national laws, old electric tools have to be separated from other waste and disposed of in an environment-friendly fashion, e.g. by taking to a recycling depot.

Recycling alternative to the demand to return electrical devices:

As an alternative to returning the electrical device, the owner is obliged to cooperate in ensuring that the device is properly recycled if ownership is relinquished. This can also be done by handing over the used device to a returns center, which will dispose of it in accordance with national commercial and industrial waste management legislation. This does not apply to the accessories and auxiliary equipment without any electrical components which are included with the used device.

⑤ Uniquement pour les pays de l'Union Européenne

Ne jetez pas les outils électriques dans les ordures ménagères.

Selon la norme européenne 2002/96/CE relative aux appareils électriques et systèmes électroniques usés et selon son application dans le droit national, les outils électriques usés doivent être récoltés à part et apportés à un recyclage respectueux de l'environnement.

Possibilité de recyclage en alternative à la demande de renvoi :

Le propriétaire de l'appareil électrique est obligé, en guise d'alternative à un envoi en retour, à contribuer à un recyclage effectué dans les règles de l'art en cas de cessation de la propriété. L'ancien appareil peut être remis à un point de collecte dans ce but. Cet organisme devra l'éliminer dans le sens de la Loi sur le cycle des matières et les déchets. Ne sont pas concernés les accessoires et ressources fournis sans composants électroniques.



☞ Enkel voor EU-landen

Elektrisch gereedschap hoort niet bij het huisvuil thuis.

Volgens de Europese richtlijn 2002/96/EG op afgedankte elektrische en elektronische toestellen en omzetting in nationaal recht dienen afgedankte elektrische gereedschappen afzonderlijk te worden verzameld en milieuvriendelijk te worden gerecycleerd.

Recyclagealternatief i.p.v. het verzoek het toestel terug te sturen:

In plaats van het elektrische toestel terug te sturen is alternatief de eigenaar van het toestel gehouden mee te werken aan de adequate recyclage als het eigendom wordt opgegeven. Hiervoor kan het afgedankte toestel eveneens bij een inzamelplaats worden afgegeven waar het toestel wordt verwijderd als bedoeld in de wetgeving in zake afvalverwerking en recyclage. Dit geldt niet voor toebehoorstukken en hulpmiddelen zonder elektrische componenten die bij de afgedankte toestellen zijn bijgevoegd.

① Solo per paesi membri dell'UE

Non gettate gli utensili elettrici nei rifiuti domestici.

Secondo la Direttiva europea 2002/96/CE sui rifiuti di apparecchiature elettriche ed elettroniche e l'applicazione nel diritto nazionale gli elettrodomestici usati devono venire raccolti separatamente e smaltiti in modo ecologico.

Alternativa di riciclaggio alla richiesta di restituzione

Il proprietario dell'apparecchio elettrico è tenuto in alternativa, invece della restituzione, a collaborare in modo che lo smaltimento venga eseguito correttamente in caso ceda l'apparecchio. L'apparecchio vecchio può anche venire consegnato ad un centro di raccolta che provvede poi allo smaltimento secondo le norme nazionali sul riciclaggio e sui rifiuti. Non ne sono interessati gli accessori e i mezzi ausiliari senza elementi elettrici forniti insieme ai vecchi apparecchi.

☞ Samo za zemlje Europske zajednice

Elektroalate ne bacajte u kućno smeće.

U skladu s europskom odredbom 2002/96/EG o starim električnim i elektroničkim uređajima i njezinom primjenom u okviru državnog prava, istrošeni elektroalati moraju se odvojeno sakupiti i zbrinuti na ekološki način u svrhu recikliranja.

Alternativa s recikliranjem u odnosu na zahtjev za povrat uređaja:

Vlasnik elektrouređaja alternativno je obvezan da umjesto povrata robe u slučaju odricanja vlasništva sudjeluje u stručnom zbrinjavanju elektrouređaja. Stari uređaj može se u tu svrhu prepustiti i stanici za preuzimanje rabljenih uređaja koja će provesti uklanjanje u smislu državnog zakona o recikliranju i otpadu. Zakonom nisu obuhvaćeni dijelovi pribora ugrađeni u stare uređaje i pomoćni materijali bez električnih elemenata.

☞ Samo za zemlje EU

Ne bacajte elektro-alate u kućno smeće!

Shodno evropskoj smernici 2002/96/EG o starim električnim i elektronskim uređajima i primeni državnog prava, istrošeni elektro-alati mora da se odvojeno sakupe i eliminišu na ekološki primeren način u stanici za recikliranje.

Alternativa recikliranju prema zahtevima za povrat uređaja:

Vlasnik elektro-uređaja alternativno je obavezan da umesto povrata robe u slučaju predaje vlasništva učestvuje u stručnom eliminisanju elektro-uređaja. Stari uređaj može da se u tu svrhu prepusti i stanici za preuzimanje rabljenih uređaja koja će provesti odstranjivanje u smislu državnog zakona o reciklaži i otpadu. Zakonom nisu obuhvaćeni delovi pribora ugrađeni u stare uređaje i pomoćni materijali bez električnih elemenata.

☞ Csak EU-országok

Ne dobja az elektromos szerszámokat a házi hulladék közé.

A villamos készülékekkel és elektromos-öregkészülékekkel kapcsolatos 2002/96/EG-i európai irányvonalaknak valamint ezeknek a nemzeti jogban történő realizálásának megfelelően az elhasznált villamos szerszámokat külön kell gyűjteni és egy környezetbaráti újraértékesítéshez juttatni.

Újrahasznosítás-alternatíva a visszaküldési felhíváshoz:

Az elektromos készülék tulajdonosa kötelezve van, a tulajdon feladása esetében, a visszaküldés helyett alternatív egy szakszerű értékesítésre. Ehhez az öreg készüléket egy visszavevő helynek lehet átengedni, amely a nemzetközi iparkörfolyamat és hulladéktörvény értelmében elvégzi a megsemmisítést. Ez nem érinti az öreg készülékekhez mellékelt villamosalkatrészek nélküli tartozékrészeket és segítőeszközöket.



# **GUARANTEE CERTIFICATE**

**Dear Customer,**

All of our products undergo strict quality checks to ensure that they reach you in perfect condition. In the unlikely event that your device develops a fault, please contact our service department at the address shown on this guarantee card. Of course, if you would prefer to call us then we are also happy to offer our assistance under the service number printed below. Please note the following terms under which guarantee claims can be made:

1. These guarantee terms cover additional guarantee rights and do not affect your statutory warranty rights. We do not charge you for this guarantee.
2. Our guarantee only covers problems caused by material or manufacturing defects, and it is restricted to the rectification of these defects or replacement of the device. Please note that our devices have not been designed for use in commercial, trade or industrial applications. Consequently, the guarantee is invalidated if the equipment is used in commercial, trade or industrial applications or for other equivalent activities. The following are also excluded from our guarantee: compensation for transport damage, damage caused by failure to comply with the installation/assembly instructions or damage caused by unprofessional installation, failure to comply with the operating instructions (e.g. connection to the wrong mains voltage or current type), misuse or inappropriate use (such as overloading of the device or use of non-approved tools or accessories), failure to comply with the maintenance and safety regulations, ingress of foreign bodies into the device (e.g. sand, stones or dust), effects of force or external influences (e.g. damage caused by the device being dropped) and normal wear resulting from proper operation of the device.

The guarantee is rendered null and void if any attempt is made to tamper with the device.

3. The guarantee is valid for a period of 2 years starting from the purchase date of the device. Guarantee claims should be submitted before the end of the guarantee period within two weeks of the defect being noticed. No guarantee claims will be accepted after the end of the guarantee period. The original guarantee period remains applicable to the device even if repairs are carried out or parts are replaced. In such cases, the work performed or parts fitted will not result in an extension of the guarantee period, and no new guarantee will become active for the work performed or parts fitted. This also applies when an on-site service is used.
4. In order to assert your guarantee claim, please send your defective device postage-free to the address shown below. Please enclose either the original or a copy of your sales receipt or another dated proof of purchase. Please keep your sales receipt in a safe place, as it is your proof of purchase. It would help us if you could describe the nature of the problem in as much detail as possible. If the defect is covered by our guarantee then your device will either be repaired immediately and returned to you, or we will send you a new device.

Of course, we are also happy offer a chargeable repair service for any defects which are not covered by the scope of this guarantee or for units which are no longer covered. To take advantage of this service, please send the device to our service address.

## F BULLETIN DE GARANTIE

Chère Cliente, Cher Client,

Nos produits sont soumis à un contrôle de qualité très strict. Si cet appareil devait toutefois ne pas fonctionner impeccablement, nous en serions désolés. Dans un tel cas, nous vous prions de bien vouloir prendre contact avec notre service après-vente à l'adresse indiquée sur le bulletin de garantie. Nous restons également volontiers à votre disposition au numéro de téléphone de service indiqué plus bas. Pour faire valoir une demande de garantie, ce qui suit est valable :

1. Les conditions de garantie régissent les prestations de garantie supplémentaires. Vos droits de garantie légaux ne sont en rien altérés par la garantie présente. Notre prestation de garantie est gratuite.
2. La prestation de garantie s'applique exclusivement aux défauts occasionnés par des vices de fabrication ou de matériau et est limitée à l'élimination de ces défauts ou encore au remplacement de l'appareil. Veuillez au fait que nos appareils, conformément à leur affectation, n'ont pas été construits pour être utilisés dans un environnement professionnel, industriel ou artisanal. Un contrat de garantie ne peut avoir lieu dès lors que l'appareil est utilisé à des activités dans des entreprises professionnelles, artisanales ou industrielles ou toute autre activité du même genre. Sont également exclus de notre garantie : les prestations de substitution de dommages dus aux transports, les dommages occasionnés par le non-respect des instructions de montage ou en raison d'une installation non conforme, du non-respect du mode d'emploi (comme par exemple le raccordement à une mauvaise tension réseau ou à un mauvais type de courant), les applications abusives ou non conformes (comme par exemple une surcharge de l'appareil ou encore l'emploi d'accessoires non homologués), le non-respect des prescriptions de maintenance et de sécurité, l'infiltration de corps étrangers dans l'appareil (comme par exemple du sable, des pierres ou de la poussière), l'emploi de la force ou l'influence extérieure (comme par exemple les dommages dus à une chute), ainsi que l'usure normale conforme à l'utilisation.

Le droit à la garantie disparaît dès lors que des interventions ont lieu sur l'appareil.

3. Le délai de garantie s'élève à 2 ans et commence à la date de l'achat de l'appareil. Les demandes de garanties doivent être présentées avant écoulement du délai de garantie, dans les deux semaines suivant le moment auquel le défaut a été reconnu. Toute reconnaissance de demande de garantie après écoulement du délai de garantie est exclue. La réparation ou l'échange de l'appareil n'entraîne nullement une prolongation de la durée de garantie. Elle ne fait pas non plus commencer un nouveau délai de garantie, en raison de cette prestation, pour l'appareil ou pour toute autre pièce de rechange intégrée. Ceci est également valable lorsqu'un service après-vente sur place a été consulté.
4. Pour faire reconnaître votre demande de garantie, veuillez nous envoyer l'appareil défectueux franco de port à l'adresse indiquée ci-dessous. Ajoutez à l'envoi l'original du bon d'achat ou de tout autre preuve de l'achat datée. Veuillez donc toujours bien conserver le bon d'achat en guise de preuve ! Décrivez la raison de la réclamation le plus précisément possible. Si le défaut de l'appareil est compris dans notre prestation de garantie, nous vous retournerons sans délai un appareil réparé ou encore un nouveau.

Bien entendu, nous sommes prêts également à réparer les appareils défectueux contre remboursement des frais, dès lors que l'appareil n'est plus ou pas garanti. Pour ce faire, veuillez envoyer l'appareil à notre adresse de service après-vente.

# GARANTIEBEWIJS

## Geachte klant,

onze producten zijn aan een strenge kwaliteitscontrole onderhevig. Mocht dit apparaat echter ooit niet naar behoren functioneren, spijt het ons ten zeerste en vragen u zich tot onze servicedienst onder het adres vermeld op dit garantiebewijs te wenden. Wij staan ook graag telefonisch tot uw dienst via het hieronder vermelde servicetelefoonnummer. Voor vorderingen in verband met garantie geldt het volgende:

1. Deze garantievoorwaarden regelen bijkomende garantieprestaties. Uw wettelijke garantieclaims blijven onaangetast door deze garantie. Onze garantieprestatie is voor uw gratis.
2. De garantieprestatie heeft uitsluitend betrekking op gebreken die te wijten zijn aan materiaal- of fabricagefouten en is beperkt tot het verhelpen van deze gebreken of het vervangen van het apparaat. Wij wijzen erop dat onze apparaten overeenkomstig hun bestemming niet geconstrueerd zijn voor commercieel, ambachtelijk of industrieel gebruik. Een garantieovereenkomst komt daarom niet tot stand als het apparaat in ambachtelijke of industriële bedrijven alsmede bij gelijk te stellen activiteiten wordt gebruikt. Uitsloten van onze garantie zijn verder schadeloosstellingen voor transportschade, schade door niet-naleving van de montage-instructies of op grond van ondeskundige installatie, niet-naleving van de handleiding (zoals door b.v. aansluiting op een verkeerde netspanning of stroomsoort), oneigenlijke of onoordeelkundige toepassingen (zoals b.v. overbelasting van het apparaat of gebruik van niet toegestane inzetgereedschappen of toebehoren), niet-naleving van de onderhouds- en veiligheidsbepalingen, binnendingen van vreemde voorwerpen in het apparaat (zoals b.v. zand, stenen of stof), gebruikmaking van geweld of invloeden van buitenaf (zoals b.v. schade door neervallen) alsmede door normale slijtage die zich bij het doelmatig gebruik van het apparaat voordoet.

Er kan geen aanspraak op garantie worden gemaakt als op het apparaat reeds ingrepen werden uitgevoerd.

3. De garantieperiode bedraagt 2 jaar en gaat in op de datum van aankoop van het apparaat. Garantieclaims dienen voor het verloop van de garantieperiode binnen de twee weken na het vaststellen van het defect geldend te worden gemaakt. Het geldend maken van garantieclaims na verloop van de garantieperiode is uitgesloten. De herstelling of vervanging van het apparaat leidt noch tot een verlenging van de garantieperiode noch wordt door deze prestatie een nieuwe garantieperiode voor het apparaat of voor eventueel ingebouwde wisselstukken op gang gebracht. Dit geldt ook bij het ter plaatse uitvoeren van een serviceactiviteit.
4. Om een garantieclaim geldend te maken dient u het defecte apparaat franco op te sturen aan het hieronder vermelde adres. Voeg het originele verkoopbewijs of een ander gedateerd bewijs van aankoop bij. Gelieve daarom de kassabon als bewijs goed te bewaren! Wij verzoeken u de reden van de klacht zo nauwkeurig mogelijk te beschrijven. Valt het defect van het apparaat binnen onze garantieprestatie bezorgen wij u per omgaande een hersteld of nieuw apparaat terug.

Uiteraard staan wij ook tot u dienst om mits betaling van de kosten defecten van het apparaat te verhelpen die buiten de garantieomvang vallen. Te dien einde stuurt u het apparaat aan ons serviceadres op.

# ① CERTIFICATO DI GARANZIA

## Gentili clienti,

i nostri prodotti sono soggetti ad un rigido controllo di qualità. Se l'apparecchio non dovesse tuttavia funzionare correttamente, ci scusiamo e vi preghiamo di rivolgervi al nostro servizio di assistenza clienti all'indirizzo indicato in questa scheda di garanzia. Siamo a vostra disposizione anche telefonicamente al numero del servizio assistenza sotto indicato. Per la rivendicazione dei diritti di garanzia vale quanto segue:

1. Queste condizioni di garanzia regolano ulteriori prestazioni di garanzia. La presente garanzia non tocca i vostri diritti al ricorso di garanzia previsti dalla legge. Le nostre prestazioni di garanzia sono per voi gratuite.
2. La prestazione di garanzia riguarda esclusivamente le anomalie riconducibili a difetti del materiale o di produzione ed è limitata all'eliminazione di queste anomalie o alla sostituzione dell'apparecchio. Tenete presente che i nostri apparecchi non sono stati costruiti per l'impiego professionale, artigianale o industriale. Un contratto di garanzia non viene concluso quando l'apparecchio viene usato in imprese commerciali, artigianali o industriali, o con attività equivalenti. Dalla nostra garanzia sono escluse inoltre le prestazioni di risarcimento per danni dovuti al trasporto o danni causati dalla mancata osservanza delle istruzioni per il montaggio o per installazione non corretta, dalla mancata osservanza delle istruzioni per l'uso (come per es. collegamento a tensione di rete o tipo di corrente non corretto), dall'uso improprio o illecito (come per es. sovraccarico dell'apparecchio o utilizzo di utensili o accessori non consentiti), dalla mancata osservanza delle norme di sicurezza e di manutenzione, dalla penetrazione di corpi estranei nell'apparecchio (come per es. sabbia, pietre o polvere), dall'impiego della forza o dall'influsso esterno (come per es. danni dovuti a caduta) e dall'usura normale e dovuta all'impiego.  
  
Il diritti di garanzia decadono quando sono già effettuati interventi sull'apparecchio.
3. Il periodo di garanzia è 2 anni e inizia alla data d'acquisto dell'apparecchio. I diritti di garanzia devono essere fatti valere prima della scadenza del periodo di garanzia, entro due settimane dopo avere accertato il difetto. È esclusa la rivendicazione di diritti di garanzia dopo la scadenza del relativo periodo. La riparazione o la sostituzione dell'apparecchio non comporta una proroga del periodo di garanzia e con questa prestazione per l'apparecchio o per pezzi di ricambio eventualmente installati non inizia un nuovo periodo di garanzia. Questo vale anche nel caso si ricorra ad un servizio sul posto.
4. Per la rivendicazione dei vostri diritti di garanzia inviate l'apparecchio difettoso franco di porto all'indirizzo sotto indicato. Allegate lo scontrino di cassa in originale o un'altra prova d'acquisto che riporti la data. Conservate bene perciò lo scontrino di cassa come prova! Indicate il motivo di reclamo nel modo più dettagliato possibile. Se il difetto dell'apparecchio rientra nella nostra prestazione di garanzia, ricevete l'apparecchio riparato o un apparecchio nuovo a stretto giro di posta.

Naturalmente effettuiamo a pagamento anche riparazioni sull'apparecchio che non rientrano o non rientrano più nella garanzia. A tale scopo inviate l'apparecchio all'indirizzo del servizio assistenza.

# **(H) GARANCIAOKMÁNY**

## **Tisztelt Vevő,**

termékeink szigorú minőségi kontroll alá vannak vetve. Ha ez a készülék mégis egyszer nem működne kifogástalanul, akkor azt nagyon sajnáljuk és kérjük Önt forduljon a szervizszolgálatunkhoz amely ebben a garanciaútlevelemben megadott cím alatt található. Szívesen állunk a rendelkezésére telefonon is, az alul megadott szervizszám alatt. A garanciaigények érvényesítésére a következők érvényesek:

1. Ezek a garanciafeltételek szabályozzák a kiegészítő garanciateljesítményeket. A jogi szavatossági igények, ez a garancia által nincsennek érintve. A garanciateljesítményünk az Ön számára ingyenes.
2. A garanciateljesítmény csak kizárólagosan olyan hibákra terjed ki, amelyek anyag- vagy gyártási hibákra visszavezethetőek és ezeknek a hibáknak a kiküszöbölésére ill. a készülék kicserélésére van korlátozva. Kérjük vegye figyelembe, hogy a készülékeink a meghatározásuk szerint nem kisipari, kézműipari vagy ipari üzemek területén történő bevetésre lettek tervezve. Ezért a garanciaszerződés nem jön létre, ha a készülék kisipari, kézműipari vagy ipari üzemek területén valamint egyenértékű tevékenységek területén van használva. Továbbá a következő kárpótlási teljesítmények mint a szállítási károkért, károkért amelyek az összeszerelési utasítás figyelmen kívül hagyása vagy amelyek a nem szakszerű felszerelés, a használati utasítás figyelmen kívül hagyása (mint például egy rossz hálózati feszültségre vagy áramfajtára való rákapsolás), visszaélés szakszerű használatok (mint például a készülék túlterhelése vagy nem engedélyezett betétszerszámok vagy tartozékok), a karbantartási és biztonsági határozatok figyelmen kívül hatása, idegen testek behatolása a készülékbe (mint például homok, kövek vagy por) erőszakbehatolás vagy idegen behatások (mint például leejtés általi károk) úgymint a használat általi, szokásos kopások által keletkező károk ki vannak zárva.

A készüléken történő előzetes bejelentés esetén elveszítődik a garanciajogosultság.

3. A garanciaidő érvényessége 2 év és a készülék vásárlási időpontjával kezdődik. A garanciaigények a garanciaidő lejárása előtt, két héten belül érvényesíteni kell, miután felismerte a hibát. A garanciajog érvényesítése a garancia idő lejárása után ki van zárva. A készülék kicserélése vagy megjavítása nem vezet a garancia időtartamának meghosszabításához se nem vezet ez a teljesítmény a készülék vagy az esetleg beépített pótalkatrészek egy új garanciaidőtartamhoz. Ez egy helyszíni szerviz esetében is érvényes.
4. A garanciajog érvényesítéséhez kérjük küldje a defekt készüléket bérmentesen a lent megadott címre. Mellékelje a vásárlási nyugtát eredetiben vagy egyéb módon levő bizonylatot a vásárlás keltéről. Kérjük őrizze ezért jól meg a pénztári cédulát mind bizonyítékot! Kérjük írja le lehetőleg pontosan a reklamáció okát. Ha a defekt a garanciateljesítményünk keretén belül van, akkor kap azonnal egy megjavított vagy egy új készüléket vissza.

Magától érthetődő, hogy a költségek megtérítése ellenében szívesen megjavítsuk azokat a készüléken levő defekteket amelyek a garancia terjedelme nem vagy már nem érinti. Ehhez küldje kérjük a készüléket a szervicünkre.



## JAMSTVENI LIST

### Poštovani kupče,

naši proizvodi podliježu strogoj kontroli kvalitete. Žao nam je ako bi ipak došlo do toga da uređaj ne funkcionira besprijekorno i zamolili bismo Vas da se u tom slučaju obratite na adresu naše servisne službe navedenu ispod ovog jamstva. Također smo Vam na raspolaganju na dalje navedenom telefonskom broju servisne službe. Za traženje jamstvenog zahtjeva vrijedi sljedeće:

1. Ovi jamstveni uvjeti reguliraju dodatne jamstvene usluge. Ovo jamstvo ne zadiru u Vaše zakonsko pravo zahtjeva za ostvarenje jamstvenih usluga. Realizacija jamstvenih usluga je besplatna.
2. Jamstvena usluga obuhvaća isključivo nedostatke nastale zbog greške na materijalu ili tijekom proizvodnje i ograničen je na uklanjanje tih nedostataka odnosno zamjenu uređaja. Molimo da obratite pažnju na to da naši uređaji nisu konstruirani za korištenje u komercijalne svrhe niti u obrtu i industriji. Prema tome, ugovor o jamstvu ne može se ostvariti ako se uređaj koristi u obrtničkim ili industrijskim pogonima kao i u sličnim djelatnostima. Nadalje su iz jamstva isključene usluge zamjene proizvoda u slučaju transportnih oštećenja, šteta zbog nepridržavanja uputa za montažu ili zbog nestručne instalacije, nepridržavanja uputa za uporabu (kao npr. zbog priključka na pogrešni mrežni napon ili vrstu struje), zbog zlorababa ili nestručnih primjena (kao npr. preopterećenje uređaja ili korištenje nedopuštenih alata ili pribora), u slučaju nepridržavanja uputa za održavanje i sigurnosnih odredbi, zbog prodiranja stranih tijela u uređaj (npr. pijeska, kamenja ili prašine), nasilne primjene ili vanjskih utjecaja (kao npr. oštećenja zbog pada) kao i zbog uobičajenog trošenja tijekom korištenja.

Zahtjev za jamstvo prestaje biti valjan ako su na uređaju već izvršeni neki zahvati.

3. Jamstveni rok iznosi 2 godine a započinje s datumom kupnje uređaja. Jamstveni zahtjevi ostvaruju se prije isteka jamstvenog roka unutar dvije godine nakon što ste uočili kvar. Ostvarenje jamstvenog zahtjeva nakon isteka jamstvenog roka je isključeno. Popravkom ili zamjenom uređaja ne produžuje se jamstveni rok niti se tom uslugom ostvaruju novi jamstveni rok za uređaj ili ostale ugrađene rezervne dijelove. To također vrijedi i kod korištenja servisa na licu mjesta.
4. Da biste ostvarili svoj jamstveni zahtjev, molimo Vas da nam pošaljete neispravan uređaj bez plaćanja poštarine na dalje navedenu adresu. Priložite originalni račun za kupnju uređaja ili neki drugi dokaz o kupnji s datumom. Molimo Vas da zbog tog razloga dobro sačuvate račun kao dokaz! Što točnije opišite razlog reklamacije. Ako naša jamstvena usluga obuhvaća kvar nastao na Vašem uređaju, odmah ćemo Vam vratiti popravljeni ili novi uređaj.

Razumljivo je da ćemo za naknadu troškova ukloniti i kvarove koje jamstvena usluga ne obuhvaća. U tom slučaju pošaljite uređaj na adresu našeg servisa.

## GARANCIJSKI LIST

### Poštovani kupče,

naši proizvodi podvrgavaju se strogoj kontroli kvalitete. Žao nam je ako bi se ipak desilo da uređaj ne funkcioniše besprekorno i zamolili bismo Vas da se u tom slučaju obratite na adresu naše servisne službe navedenu ispod ove garancije. Takođe smo Vam na raspolaganju na dole navedenom telefonskom broju servisne službe. Kod zahteva za realizovanje garancije vredi sledeće:

1. Ovi garantni uslovi regulišu dodatne garancije. Ova garancija ne dotiče Vaše zakonsko pravo zahteva za ostvarenje garancije. Realizacija garancije je besplatna.
2. Garancija obuhvata isključivo nedostatke koji nastanu zbog pogreške na materijalu ili tokom proizvodnje i ograničen je na odstranjivanje tih nedostataka odnosno zamenu uređaja. Molimo da obratite pažnju na to da naši uređaji nisu konstruisani za korišćenje u komercijalne svrhe, niti u obrtu i industriji. Prema tome ugovor o garanciji ne može da se ostvari, ako se uređaj koristi u obrtničkim ili fabričkim pogonima, kao i u sličnim delatnostima. Nadalje su iz garancije isključene usluge zamene proizvoda u slučaju transportnih oštećenja, šteta zbog nepridržavanja uputstava za montažu ili zbog nestručne instalacije, nepridržavanja uputstava za upotrebu (kao npr. zbog priključka na pogrešan mrežni napon ili vrstu struje), zbog zloupotreba ili nestručnih primena (kao npr. preopterećenje uređaja ili korišćenje nedozvoljenih alata ili pribora), u slučaju nepridržavanja uputstava za održavanje i bezbednosnih odredaba, zbog prodiranja stranih tela u uređaj (npr. peska, kamenja ili prašine), nasilne primene ili spoljnih uticaja (kao npr. oštećenja zbog pada) kao i zbog uobičajenog habanja tokom korišćenja.

Zahtev za garanciju prestaje važiti ako su na uređaju već izvršeni neki zahvati.

3. Garantni rok iznosi 2 godine a počinje sa datumom kupnje uređaja. Garantni zahtjevi ostvaruju se pre isteka garantnog roka unutar dve godine nakon što ste uočili kvar. Realizacija garantnog zahteva nakon isteka garantnog roka je isključeno. Popravkom ili zamenom uređaja ne produžava se garantni rok niti se tom uslugom realizuje novi jamstveni rok za uređaj ili ostale ugrađene rezervne delove. To također važi i kod korišćenja servisa na licu mesta.
4. Da biste ostvarili svoj garantni zahtev, molimo Vas da nam pošaljete neispravan uređaj bez plaćanja poštarine na dole navedenu adresu. Priložite original računa za kupnju uređaja ili neki drugi dokaz o kupnji sa datumom. Molimo Vas da iz tog razloga dobro sačuvate račun kao dokaz! Što tačnije opišite razlog reklamacije. Ako naša garancija obuhvata kvar koji je nastao na Vašem uređaju, odmah ćemo Vam vratiti popravljen ili novi uređaj.

Podrazumeva se da ćemo za nadoknadu troškova ukloniti i one kvarove koje garancija ne obuhvata. U tom slučaju pošaljite uređaj na adresu našeg servisa.

## **D GARANTIEURKUNDE**

### **Sehr geehrte Kundin, sehr geehrter Kunde,**

unsere Produkte unterliegen einer strengen Qualitätskontrolle. Sollte dieses Gerät dennoch einmal nicht einwandfrei funktionieren, bedauern wir dies sehr und bitten Sie, sich an unseren Servicedienst unter der auf dieser Garantiekarte angegebenen Adresse zu wenden. Gern stehen wir Ihnen auch telefonisch über die unten angegebene Servicenummer zur Verfügung. Für die Geltendmachung von Garantieansprüchen gilt Folgendes:

1. Diese Garantiebedingungen regeln zusätzliche Garantieleistungen. Ihre gesetzlichen Gewährleistungsansprüche werden von dieser Garantie nicht berührt. Unsere Garantieleistung ist für Sie kostenlos.
2. Die Garantieleistung erstreckt sich ausschließlich auf Mängel, die auf Material- oder Herstellungsfehler zurückzuführen sind und ist auf die Behebung dieser Mängel bzw. den Austausch des Gerätes beschränkt. Bitte beachten Sie, dass unsere Geräte bestimmungsgemäß nicht für den gewerblichen, handwerklichen oder industriellen Einsatz konstruiert wurden. Ein Garantievertrag kommt daher nicht zustande, wenn das Gerät in Gewerbe-, Handwerks- oder Industriebetrieben sowie bei gleichzusetzenden Tätigkeiten eingesetzt wird.  
Von unserer Garantie sind ferner Ersatzleistungen für Transportschäden, Schäden durch Nichtbeachtung der Montageanleitung oder aufgrund nicht fachgerechter Installation, Nichtbeachtung der Gebrauchsanleitung (wie durch z.B. Anschluss an eine falsche Netzspannung oder Stromart), missbräuchliche oder unsachgemäße Anwendungen (wie z.B. Überlastung des Gerätes oder Verwendung von nicht zugelassenen Einsatzwerkzeugen oder Zubehör), Nichtbeachtung der Wartungs- und Sicherheitsbestimmungen, Eindringen von Fremdkörpern in das Gerät (wie z.B. Sand, Steine oder Staub), Gewaltanwendung oder Fremdeinwirkungen (wie z. B. Schäden durch Herunterfallen) sowie durch verwendungsgemäßen, üblichen Verschleiß ausgeschlossen.

Der Garantieanspruch erlischt, wenn an dem Gerät bereits Eingriffe vorgenommen wurden.

3. Die Garantiezeit beträgt 2 Jahre und beginnt mit dem Kaufdatum des Gerätes. Garantieansprüche sind vor Ablauf der Garantiezeit innerhalb von zwei Wochen, nachdem Sie den Defekt erkannt haben, geltend zu machen. Die Geltendmachung von Garantieansprüchen nach Ablauf der Garantiezeit ist ausgeschlossen. Die Reparatur oder der Austausch des Gerätes führt weder zu einer Verlängerung der Garantiezeit noch wird eine neue Garantiezeit durch diese Leistung für das Gerät oder für etwaige eingebaute Ersatzteile in Gang gesetzt. Dies gilt auch bei Einsatz eines Vor-Ort-Services.
4. Für die Geltendmachung Ihres Garantieanspruches übersenden Sie bitte das defekte Gerät portofrei an die unten angegebene Adresse. Fügen Sie den Verkaufsbeleg im Original oder einen sonstigen datierten Kaufnachweis bei. Bitte bewahren Sie deshalb den Kassenbon als Nachweis gut auf! Beschreiben Sie uns bitte den Reklamationsgrund möglichst genau. Ist der Defekt des Gerätes von unserer Garantieleistung erfasst, erhalten Sie umgehend ein repariertes oder neues Gerät zurück.

Selbstverständlich beheben wir gegen Erstattung der Kosten auch gerne Defekte am Gerät, die vom Garantieumfang nicht oder nicht mehr erfasst sind. Dazu senden Sie das Gerät bitte an unsere Serviceadresse.

### **iSC GmbH • Eschenstrasse 6 • 94405 Landau/Isar (Deutschland)**

Telefon: +49 [0] 180 5 120 509 • Telefax +49 [0] 180 5 835 830 (Anruferkosten: 0,14 Euro/Minute, Festnetz der T-Com)

E-Mail: [info@isc-gmbh.info](mailto:info@isc-gmbh.info) • Internet: [www.isc-gmbh.info](http://www.isc-gmbh.info)

**1 Service Hotline: 01805 120 509** (0,14 €/min, Festnetz T-Com) - **Mo-Fr. 8:00-20:00 Uhr**

EH 01/2007

**2** Name:

Projektnummer RT:

Strasse / Nr.:

Telefon:

PLZ

Ort

Welcher Fehler ist aufgetreten (genaue Angabe):

ART-Nr.: I.-Nr.:

**Sehr geehrte Kundin, sehr geehrter Kunde,**  
bitte beschreiben Sie uns die von Ihnen festgestellte Fehlfunktion Ihres Gerätes als Grund Ihrer Beanstandung möglichst genau. Dadurch können wir für Sie Ihre Fehlmeldung schneller bearbeiten und Ihnen schneller helfen. Eine zu ungenaue Beschreibung mit Begriffen wie „Gerät funktioniert nicht“ oder „Gerät defekt“ verzögert hingegen die Bearbeitung erheblich.

**4** Garantie: JA  NEIN  Kaufbeleg-Nr. / Datum:

**1** Service Hotline kontaktieren - es wird Ihnen eine Projektnummer zugeteilt | **2** Bitte Ihre Anschrift eintragen | **3** Fehlerbeschreibung und bitte Art.-Nr. und I.-Nr. angeben | **4** Garantierfall JA/NEIN bitte ankreuzen sowie Kaufbeleg-Nr. und Datum bitte angeben und eine Kopie des Kaufbeleges bitte belegen

