

DELIZIO



ENERGY
SAVE
CONCEPT



19
BAR



EASY
AVAILABLE



15 SEC
READY TO USE



COMPACT ONE



Zu Ihrer Sicherheit



- Bedienungsanleitung vor Gebrauch des Gerätes vollständig durchlesen und für Nachbenutzer aufbewahren
- Gerät darf nur mit DELIZIO-Kapseln betrieben werden, da sonst Geräteschäden die Folge sind
- Verwendungszweck: Dieses Gerät darf nur wie in dieser Anleitung beschrieben angewendet werden. Andere Anwendungen sind missbräuchlich und stellen eine Gefahr dar
- Gerät niemals in Wasser oder andere Flüssigkeiten tauchen: Gefahr durch Stromschlag
- Das Gerät darf nur an einer geerdeten Steckdose (220-240 V) mit einer Absicherung von mindestens 10 A betrieben werden. Eine sichere Trennung vom Netz ist nur gewährleistet, wenn der Netzstecker aus der Steckdose gezogen ist
- Den Netzstecker unbedingt aus der Steckdose ziehen:
 - vor jeder Umplatzierung des Gerätes
 - vor jeder Reinigung oder Wartung
 - vor längerem Nichtgebrauch
- Das Netzkabel darf nie über Ecken oder Kanten herunterhängen oder gar eingeklemmt werden: Gefahr durch Stromschlag
- Zur Vermeidung von Gefahren darf ein beschädigtes Netzkabel nur von der Servicestelle ersetzt werden
- Netzstecker/-kabel und Gerät nicht mit feuchten oder nassen Händen berühren. Immer am Stecker und nicht am Kabel ziehen
- Ist ein Verlängerungskabel nötig, darauf achten, dass dieses für das Gerät geeignet ist (3-polig mit Erde und min 1.5 mm² Ader-Querschnitt). Darauf achten, dass das Kabel nicht zur Stolperfalle wird
- Wir empfehlen, das Gerät über einen FI-Schutzschalter anzuschliessen. Im Zweifelsfall eine Fachperson fragen
- Gerät während des Betriebs nie verschieben: Verbrühungsgefahr!
- Gerät nie ohne Wasser betreiben
- Ein Festwasseranschluss ist nicht zulässig
- Während des Betriebs werden verschiedene Gehäuseteile wie Brüheneinheit sehr heiss: Nicht berühren!
- Austretender Kaffee/Wasser sind sehr heiss: Verbrühungsgefahr!
- Gerät nicht starten, solange der Bedienhebel offen ist; Verbrühungsgefahr!
- Bedienhebel nicht betätigen, solange das Gerät noch unter Druck steht und die Kaffee-/Teeausgabe nicht beendet ist: Verbrühungsgefahr!
- Finger/Hand nicht unter Bedienhebel halten: Quetschgefahr
- Finger nicht in Kapselschacht halten: heiss und scharfe Aufstechspitzen
- Bei der Wahl des Standortes müssen folgende Punkte berücksichtigt werden:
 - Gerät auf eine trockene, stabile, ebene, wasserfeste und wärmebeständige Standfläche stellen
 - Mindestabstand von 60 cm zu Spülbecken und Wasserhahn einhalten
 - Nur in trockenen Räumen verwenden

– **Gerät nicht verwenden bei:**

- Gerätestörung
- beschädigtem Netzkabel
- wenn das Gerät heruntergefallen ist oder wenn sonstige Beschädigungen vorliegen
- In solchen Fällen das Gerät sofort durch die Servicestelle überprüfen und reparieren lassen

– **Gerät nicht:**

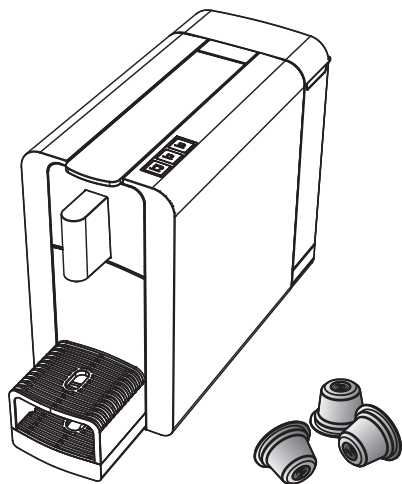
- direkt auf Marmorabdeckungen, unbehandeltes oder geöltes Holz stellen (Gefahr von nicht entfernbaren Kaffee- oder Entkalkflecken; keine Haftung bei Schäden)
- direkt unter eine Steckdose stellen
- auf entflammare, schmelzbare Vorrichtungen und Küchenvorbauten stellen
- auf heisse Oberflächen oder in der Nähe von offenen Flammen abstellen (gilt auch für Netzkabel). Mindestabstand von 50 cm einhalten
- abdecken
- bei Temperaturen unter 5 °C lagern (z.B. in Caravan), um Schäden am Gerät durch gefrierendes Wasser zu vermeiden
- Gerät vor der Reinigung / Wartung vollständig abkühlen lassen und Netzstecker aus der Steckdose ziehen
- Es dürfen nur vom Hersteller empfohlene Reinigungs- und Entkalkungsmittel verwendet werden
- Entkalklösung kann gesundheitsschädlich sein. Kontakt mit Augen, Haut und Oberflächen vermeiden
- Die Verwendung von Ersatz-/Zubehörteilen, die nicht vom Hersteller empfohlen werden, können zu Schäden am Gerät oder der Einrichtung führen
- Personen, einschliesslich Kinder, die aufgrund ihrer physischen, sensorischen oder geistigen Fähigkeiten oder ihrer Unerfahrenheit oder Unkenntnis nicht in der Lage sind, das Gerät sicher zu benutzen, dürfen das Gerät nicht ohne Aufsicht oder Anweisung durch eine verantwortliche Person benutzen
- Dieses Gerät darf von Kindern über 8 Jahren nur verwendet werden, wenn sie überwacht oder über den gefahrlosen Gebrauch eingewiesen werden und sie die Gefahren verstehen, die durch die Benutzung entstehen
- Kinder dürfen mit dem Gerät nicht spielen, da sie die Gefahren nicht erkennen können
- Das Gerät und seine Anschlussleitung ist von Kindern jünger als 8 Jahre fernzuhalten
- Reinigung und Benutzer-Wartung dürfen nicht durch Kinder durchgeführt werden, es sei denn, sie sind 8 Jahre oder älter und werden beaufsichtigt
- Dieses Gerät ist dazu bestimmt, im Haushalt und ähnlichen Anwendungen verwendet zu werden, wie beispielsweise:
 - in Küchen für Mitarbeiter in Läden, Büros und anderen gewerblichen Bereichen
 - in landwirtschaftlichen Anwesen
 - von Kunden in Hotels, Motels und anderen Wohneinrichtungen
 - in Frühstückspensionen

DELIZIO

Mit Ihrer Wahl für das **DELIZIO**-System haben Sie sich für höchsten Genuss entschieden - Kapsel für Kapsel. Die **DELIZIO Compact One** zaubert Ihnen innerhalb weniger Augenblicke verschiedene, perfekt zubereitete Getränke: Das erlesene Kaffee- und Teesortiment von **DELIZIO** lässt keine Wünsche offen.

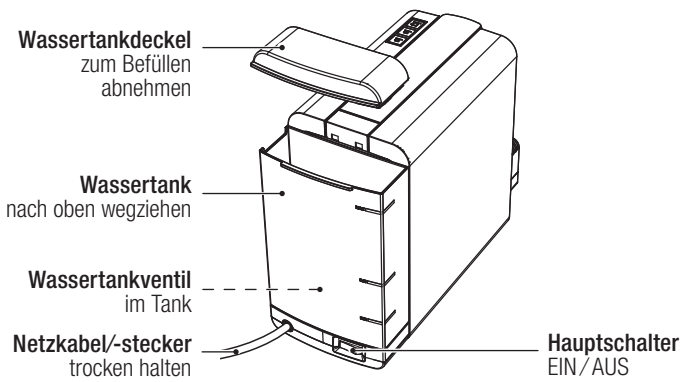
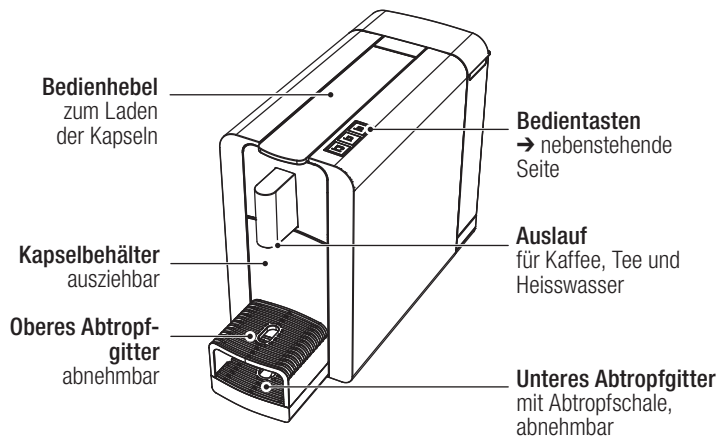
Wir danken Ihnen für Ihr Vertrauen und wünschen Ihnen genussvolle Momente mit **DELIZIO**.

Unter www.delizio.ch finden Sie diese Anleitung als PDF und die neuesten Infos zum **DELIZIO**-Kapselsystem.



Inhaltsverzeichnis

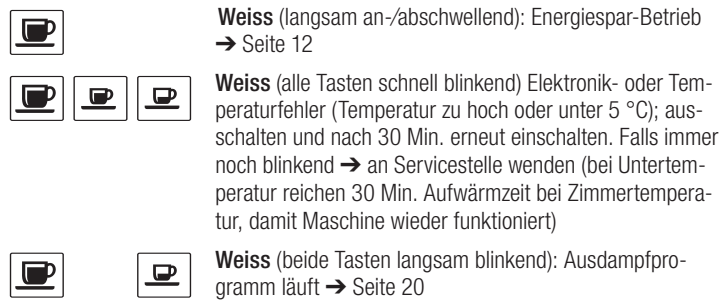
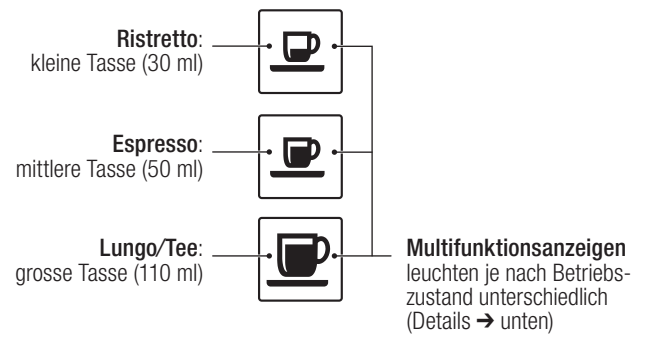
– Sicherheitsbestimmungen	2
– Übersicht der Geräte- und Bedienteile	6
– Tastenanzeigen	7
– Inbetriebnahme	8
– Vorbereiten / Aufstellen / Wasser einfüllen / Anschliessen / Entlüften	8
– Kaffee / Tee zubereiten / Nach der Zubereitung	10
– Spezialfunktionen	12
– Kaffeemenge programmieren	12
– Energiespar-Betrieb	12
– Reinigung / Unterhalt / Entkalken	14
– Täglich: Kapselbehälter, Abtropfschale und Wassertank leeren	14
– Maschine / Leitungen spülen und entlüften	16
– Maschine und Zubehörteile reinigen	16
– Mindestens 2-monatlich: Entkalken	18
– Vor Aufbewahrung/Transport immer ausdampfen	20
– Verschiedenes	22
– Störungen: Kontrolle / Behebung	22
– Entsorgung / Technische Daten	23



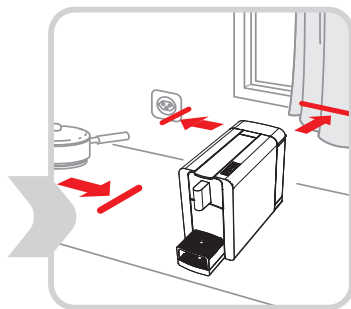
Tastenanzeigen

Die Tasten leuchten je nach Betriebszustand unterschiedlich:

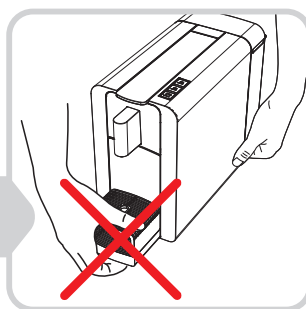
Kaffee-/Teeausgabe: Tasten blinken: Aufheizen, Tasten leuchten: Bereit oder Kaffee-/Teeausgabe



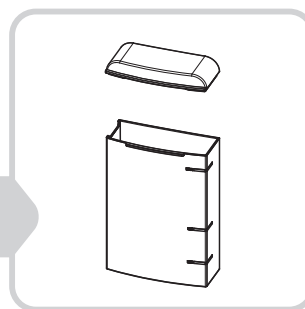
Vorbereiten / Aufstellen / Wasser einfüllen / Anschliessen / Entlüften



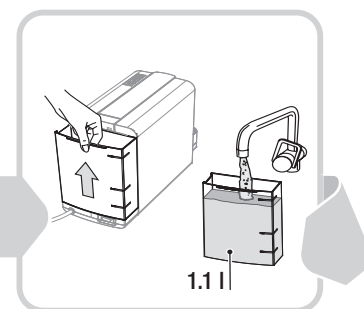
Trockene, stabile, wasserfeste und wärmebeständige Standfläche wählen. **Nicht direkt auf Marmor oder Holz** stellen (Gefahr von Kaffee-/Entkalkerflecken)



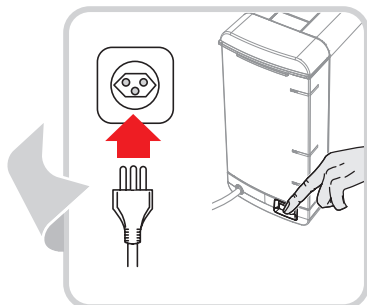
Tragen/Transportieren: Maschine nie an Abtropfschale festhalten (Maschine fällt runter)



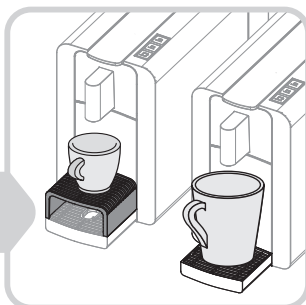
Wassertank mit lauwarmem Wasser und handelsüblichem Reinigungsmittel reinigen, ausspülen und trocknen lassen



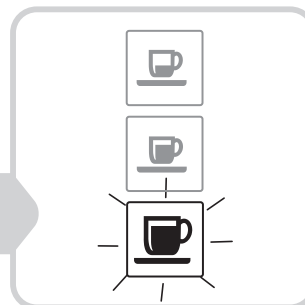
Wassertank mit kaltem Wasser füllen (max. 1.1 l). Wasser täglich wechseln



Netzstecker in eine geerdete Steckdose **einstecken**. Maschine mit **Hauptschalter** einschalten



Tasse: Unter den Auslauf stellen. Für grosse Tassen oberes Abtropfgitter abnehmen

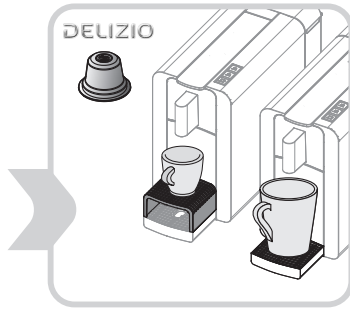


Die **Lungo/Teetaste** ☕ leuchtet langsam hell/dunkel (= Energiesparbetrieb). Beliebige Taste drücken (alle Tasten leuchten weiss)



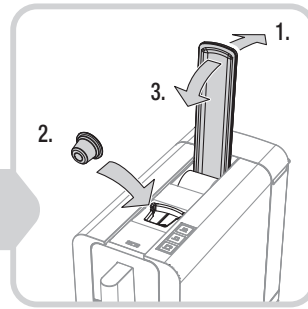
Leitungen entlüften/spülen: Keine Kapsel einlegen. Tasse unter Auslauf stellen und **Lungo/Teetaste** ☕ 2-5x drücken

Der erste Kaffee / Tee!

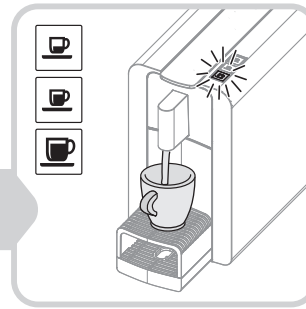


Pro Tasse wird eine **DELIZIO**-Kapsel benötigt. Andere Kapseln können nicht verwendet werden. Nach längeren Pausen Leitungen entlüften → S. 16.

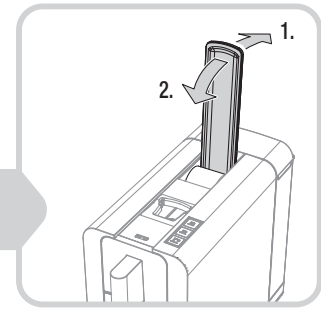
Tasse: Unter den Auslauf stellen. Für grosse Tassen oberes Abtropfgitter abnehmen



Kapsel laden: 1. Bedienhebel ganz nach hinten schwenken. 2. Kapsel gerade in Kapselschacht fallen lassen. 3. Bedienhebel ganz nach vorne schwenken (Kapsel wird aufgestochen)



Kaffee-/Teeausgabe: Kleine ☐, mittlere ☐ oder grosse Tasse ☐ (Die Ausgabe stoppt automatisch (oder vorzeitig durch erneutes Drücken der Taste))



Kapsel auswerfen: 1. Bedienhebel ganz nach hinten schwenken (gebrauchte Kapsel fällt in Kapselbehälter). 2. Bedienhebel ganz nach vorne schwenken



gut zu wissen

Blinkt eine Bezugstaste nach dem Drücken weiss, dann zeigt dies den Aufheizvorgang an. Danach leuchtet die Taste dauerhaft weiss und die Ausgabe startet. Die Ausgabemenge lässt sich individuell anpassen (→ Seite 12 «Kaffeemenge programmieren»).

Tip: Ristretto und Espresso in dickwandige, vorgewärmte Tassen geben, damit das Getränk nicht zu schnell abkühlt. **Tasse vorwärmen:** Espresso (ohne Kapsel) in Tasse ausgeben.

Leitungen entlüften: Nach längeren Pausen (z.B. Ferien) befindet sich Luft in den Leitungen (→ Seite 16 «Maschine/Leitungen spülen und entlüften»).

Vor dem Wechsel Kaffee/Tee: Ohne Kapsel Ausgabetaste ☐ drücken, um Leitungen zu spülen (→ Seite 16 «Maschine/Leitungen spülen und entlüften»).

Kapsel: Ist die Kapsel länger im Kapselschacht, kann sie haften bleiben. In diesem Fall Bedienhebel öffnen und schliessen. Falls die Kapsel immer noch haftet, diese mit dem Finger vorsichtig leicht nach unten stossen (Achtung, im Inneren heiss und scharfe Aufstechspitzen!).

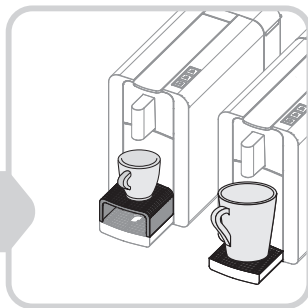
Nach dem Öffnen des **Bedienhebels** kann noch Wasser auslaufen (= kein Fehler).

Hinweise:

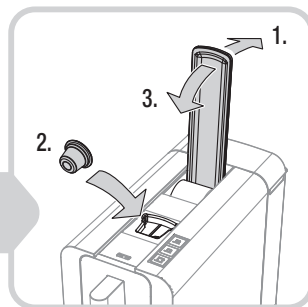
– Der Kaffee/Tee ist heiss: Verbrühungsgefahr

– Kaffee-/Teeausgabe ist nur bei geschlossenem Bedienhebel möglich

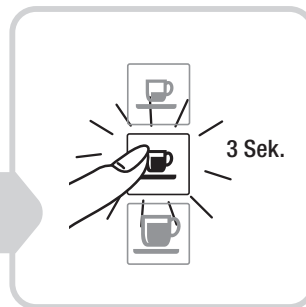
Kaffeemenge programmieren



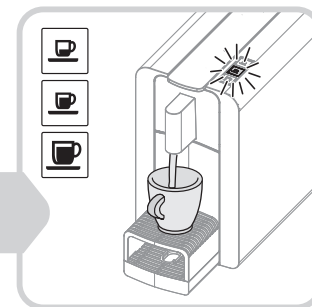
Programmierung: Tasse unter Auslauf stellen



Kapsel laden: 1. Bedienhebel ganz nach hinten schwenken.
2. Kapsel gerade in Kapselschacht fallen lassen. 3. Bedienhebel ganz nach vorne schwenken

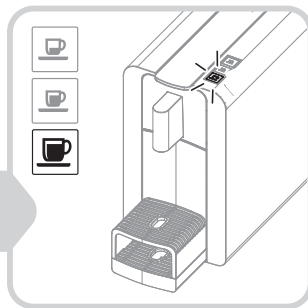


Die zu programmierende Taste, z.B. , so lange **gedrückt halten** (min. 3 Sek.), bis sie schnell blinkt. Anschliessend langsames Blinken (= Aufheizen)



Die Kaffeeausgabe startet. Sobald die gewünschte Menge in der Tasse ist, **Taste erneut drücken** - die Kaffeeausgabe stoppt und alle Tasten leuchten wieder

Energiespar-Betrieb



Energiespar-Betrieb aktiviert: Taste wird langsam hell/dunkel



Energiespar-Betrieb beenden: beliebige Taste drücken (alle Tasten leuchten weiss)



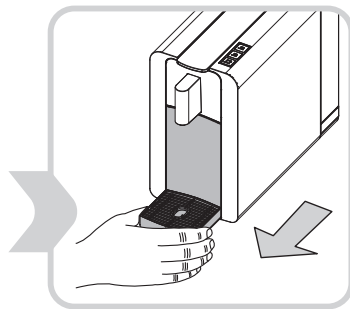
gut zu wissen

Ausgabemenge bei der ersten Inbetriebnahme (= Werkseinstellung):

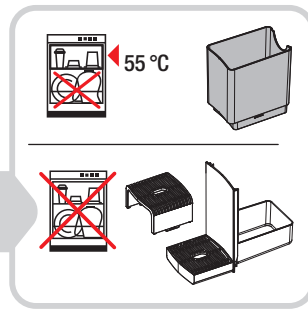
- Ristretto 30 ml (= «kleine» Tasse)
- Espresso 50 ml (= «mittlere» Tasse)
- Lungo/Tee 110 ml (= «grosse» Tasse)

Energiespar-Betrieb: Wird automatisch aktiviert, wenn während 60 Sekunden keine Taste gedrückt wird (= Taste wird langsam hell/dunkel). Für eine vollständige Netztrennung Netzschalter ausschalten und Netzstecker ziehen (z.B. während Ferien).

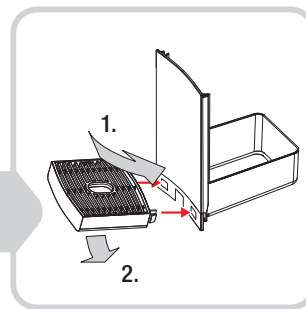
Täglich: Kapselbehälter, Abtropfschale und Wassertank leeren



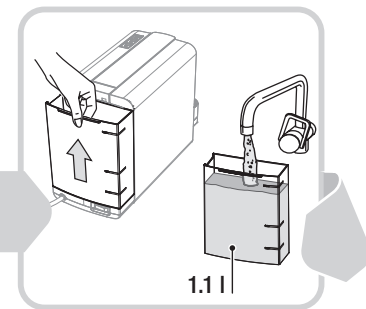
Abtropfschale festhalten und durch leichtes Anheben nach vorne ziehen



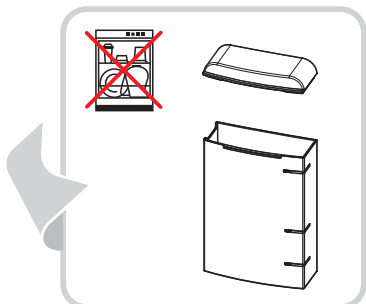
Kapselbehälter, Abtropfgitter und **Abtropfschale** abnehmen.
Nach Reinigung in umgekehrter Reihenfolge zusammensetzen



1. Schale schräg in Öffnungen stecken, 2. nach unten schwenken (schnappt ein). Schale in umgekehrter Reihenfolge abnehmen



Wassertank täglich leeren und mit kaltem Wasser füllen (max. 1.1 l)



Wassertank und Deckel mit lauwarmem Wasser und einem handelsüblichen Reinigungsmittel reinigen.
Nicht im Geschirrspüler reinigen!



gut zu wissen

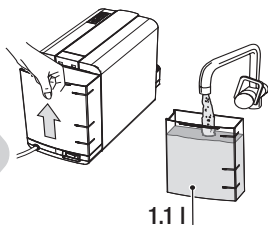
Hygiene: Wassertank täglich leeren. Kapsel-, Restwasserbehälter und Abtropfschale nach ca. 10 Bezügen oder mindestens 1x täglich entleeren, da sie sonst überlaufen.

Wichtig: Teile nicht in Geschirrspüler geben (Ausnahme: Kapselbehälter).

Maschine / Leitungen spülen und entlüften



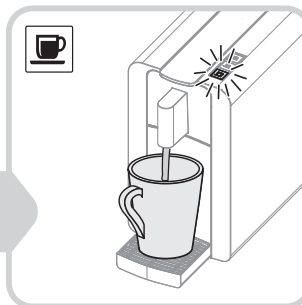
Vor der ersten Inbetriebnahme oder nach längerem Stillstand (z.B. nach Ferien), Maschine spülen und entlüften



Wassertank mit kaltem Wasser füllen (max. 1.1 l)



Tasse unter Auslauf stellen. Keine Kapsel einlegen. Falls die Taste ☐ langsam hell/dunkel wird, beliebige Taste drücken

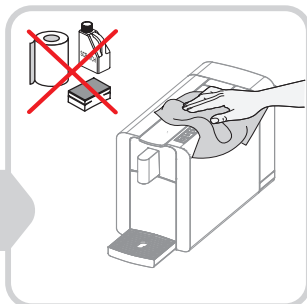


Taste ☐ drücken, um den Spül-/Entlüftungsvorgang zu starten. Nach einigen Sekunden stoppt die Pumpe und der Vorgang ist abgeschlossen

Maschine und Zubehörteile reinigen



Vor jeder Reinigung Netzstecker ziehen. Maschine niemals ins Wasser tauchen oder unter fließendem Wasser reinigen



Maschine und Auslauf mit feuchtem Tuch reinigen. **Nicht trocken reiben oder scheuernde Reinigungsmittel verwenden**



gut zu wissen

Netzkabel und -stecker immer trockenhalten.

Mindestens 2-monatlich: Entkalken

! wichtig!

Regelmässiges Entkalken (min. alle zwei Monate) führt zu besserem Kaffee und erhöht die Lebensdauer der Maschine.

Verkalkte Maschinen haben keinen Garantieanspruch.

DELIZIO-Spezialentkalker verwenden (kein Essig), Mischung gemäss Etikette.

Zur Entkalkung **alle Kapseln** in der Maschine **entfernen**.

Die Entkalkung dauert ca. **30 Minuten**.

Vor dem nächsten Getränkebezug **immer sicherstellen, dass die Maschine mit sauberem Wasser gespült wurde**. Sonst befindet sich im Wasserkreislauf der Maschine noch **! Entkalker**, was **gesundheitsschädlich** ist.



**300 Tassen/
1-2 Monate**

Nach 300 Kaffee-/Tegetränken oder 1-2 Monaten Maschine **entkalken**, da sie sonst Schaden nimmt




**min.
0.5 l**

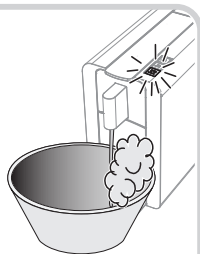
DELIZIO-Spezialentkalker mit Wasser mischen und in Wassertank füllen (min. 0.5 l; Mischung gemäss Etikette). **Kein Essig verwenden**, da Maschine Schaden nimmt!




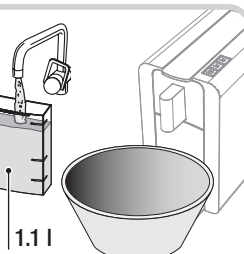
min. 1.1 l

Alle Kapseln aus der Maschine **entfernen**. **Grosses Gefäss** (min. 1.1 l) unter Auslauf stellen.


Falls  langsam hell/dunkel leuchtet, Taste drücken

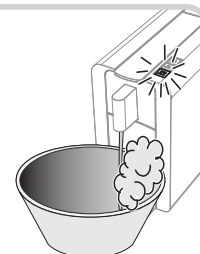



Taste  drücken (Auslauf-Strahl ist heiss!). Nach Ausgabe Entkalker **3 Min. in Maschine einwirken lassen**. Vorgang so oft wiederholen, bis der Tank leer ist



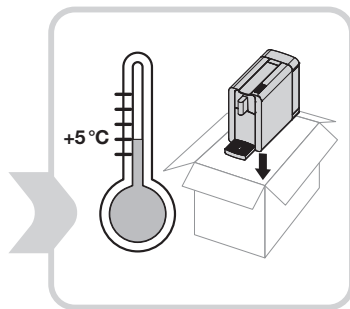
1.1 l

Wassertank leer: Wassertank gut **ausspülen**, mit **Wasser füllen** und **einsetzen**. Gefäss **entleeren** und unter Auslauf stellen. Taste  so oft drücken, bis der Wassertank leer ist



Wassertank füllen und  drücken. **1x Kaffee ohne Kapsel** ausgeben. **Die Maschine ist bezugsbereit**

Vor Aufbewahrung/Transport immer ausdampfen



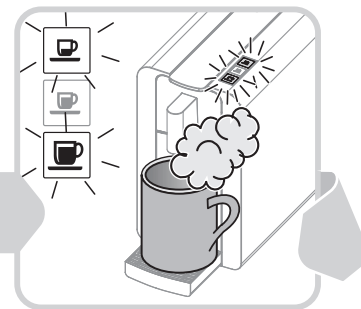
Um **Aufbewahrungs-/Transport-schäden** zu vermeiden, Maschine vorher ausdampfen (= Wasser entfernen). Bei Temperaturen **unter 5 °C** zwingend notwendig



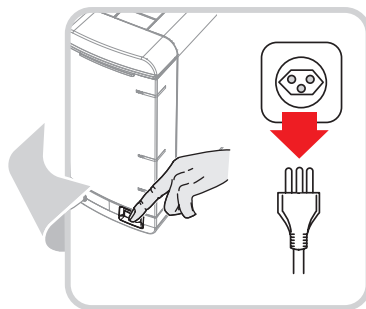
Machine **ausschalten**. **Wassertank entleeren** und wieder einsetzen. **Tasse unter Auslauf** stellen



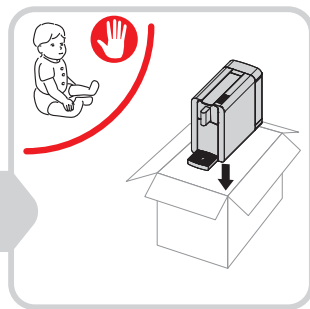
Lungo/Tee-Taste gedrückt halten und Maschine einschalten. Das Ausdampfprogramm startet; Taste jetzt loslassen



Dampfaustritt beim Auslauf: Verbrühungsgefahr! Nach einigen Sekunden ertönt die Pumpe. Sobald sie wieder verstummt, erlöschen die Tasten und der Vorgang ist abgeschlossen






Machine **ausschalten** und **abkühlen lassen**. **Netzstecker ziehen**. Kapselmaschine an einem trockenen, staubfreien und für Kinder unzugänglichen Ort aufbewahren



Tip: Originalverpackung verwenden



gut zu wissen

Vor längerem Nichtgebrauch oder bei Lager-/Transporttemperaturen unter 5 °C, wird unbedingt empfohlen, die Maschine auszudampfen. Bei diesem Vorgang wird Wasser aus dem System entfernt. Dadurch werden auch Schäden durch gefrierendes Wasser im Inneren vermieden. Wird die Maschine wieder in Betrieb genommen, zuerst die Maschine/Leitungen spülen (→ Seite 16). Ist die Maschinentemperatur unter 5 °C, kann sie nicht gestartet werden und alle Tasten ,  und  blinken schnell.

Störungen: Kontrolle / Behebung



Reparaturen am Gerät dürfen nur durch die Servicestelle durchgeführt werden. Durch nicht fachgerechte Reparaturen und nicht verwenden von Original-Ersatzteilen, können Gefahren für den Benutzer entstehen. Bei unfachgerechten Reparaturen kann keine Haftung für eventuelle Schäden übernommen werden. In diesem Fall erlischt auch der Garantieanspruch.

Falls Sie eine Störung mit Hilfe der folgenden Übersicht nicht selber beheben können, wenden Sie sich an die nächste Verkaufsstelle.

Wichtig: Bei Störungen, defektem Gerät oder Verdacht auf Defekt nach einem Sturz, sofort Netzstecker ziehen.

Störungen bei Kaffeeausgabe

Keine/wenig Kaffeeausgabe

- Wassertank füllen und ganz einsetzen
- Kapsel defekt → neue Kapsel verwenden
- Bedienhebel bis zum Anschlag schliessen
- Maschine verkalkt → entkalken → Seite 18
- Pumpe defekt → an Servicestelle wenden

Pumpe ist sehr laut

- Wassertank leer → füllen und/oder ganz einsetzen

Auslauf: Wasser tropft dauernd

- Maschine verkalkt → entkalken → Seite 18

Auslauf: Wasser tropft vereinzelt

- Gebrauchte Kapsel in Maschine → auswerfen

Kaffee/Tee sauer

- Nach Entkalkung nicht genügend gespült
- Kaffeeverfalldatum abgelaufen → neue Kapsel verwenden

Programmierte Tassenmenge stimmt nicht

- Wassertank leer → füllen und/oder ganz einsetzen
- Programmierung verändert → Programmierung wiederholen → Seite 12
- Maschine verkalkt → entkalken → Seite 18

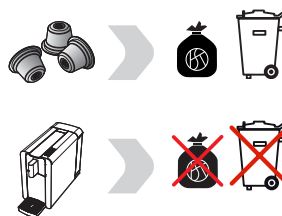
Nach leer gelaufenem Wassertank wird kein Wasser angesogen

- Gebrauchte Kapsel in Maschine → auswerfen → Leitungen spülen → Seite 16
- Nach 30 Minuten noch einmal ohne Kapsel versuchen, falls die Maschine ansaugt → entkalken → Seite 18
- Nach 30 Minuten noch einmal ohne Kapsel versuchen, falls die Maschine nicht ansaugt → an Servicestelle wenden

Alle Tasten blinken schnell

- Elektronik- oder Temperaturfehler → Seite 7

Entsorgung



– Die gebrauchten DELIZIO-Kaffee- und Tee-kapseln im normalen Hausmüll entsorgen

– Ausgediente Geräte bei einer Verkaufsstelle zur kostenlosen, fachgerechten Entsorgung abgeben

– Geräte mit gefährlichem Defekt sofort entsorgen und sicherstellen, dass sie nicht mehr verwendet werden können

– Geräte nicht mit dem Hausmüll entsorgen (Umweltschutz!)

Technische Daten Type DC 266

- | | | | |
|---------------------------|--------------------|---------------------------|--------------------|
| – Nennspannung | 220-240 V 50 Hz | – Inhalt Wassertank | max. 1.1 l |
| – Nennleistung | 1455 Watt | – Funkenstört | nach EU-Norm |
| – Energiesparbetrieb | 0.3 W | – Zulassung / Konformität | CE, S+, RoHS, WEEE |
| – Abmessungen (BxHxT) ca. | 140 x 360 x 255 mm | | |
| – Gewicht (ohne Wasser) | ca. 3.9 kg | | |

Im Interesse der technischen Weiterentwicklung sind Konstruktions- oder Ausführungsänderungen am Gerät vorbehalten.

DELIZIO



ENERGY
SAVE
CONCEPT



19
BAR



EASY
AVAILABLE



15 SEC
READY TO USE

Vertrieb/Distributeur/Distributore:

Delica AG

Hafenstrasse 120

CH-4127 Birsfelden

www.delizio.ch