

Änderungen vorbehalten  
Sous réserve de modifications  
Con riserva di modifiche

**MIO STAR**


**Gebrauchsanweisung**  
Gefrierschrank MSG 171

**Mode d'emploi**  
Armoire de congélation MSG 171

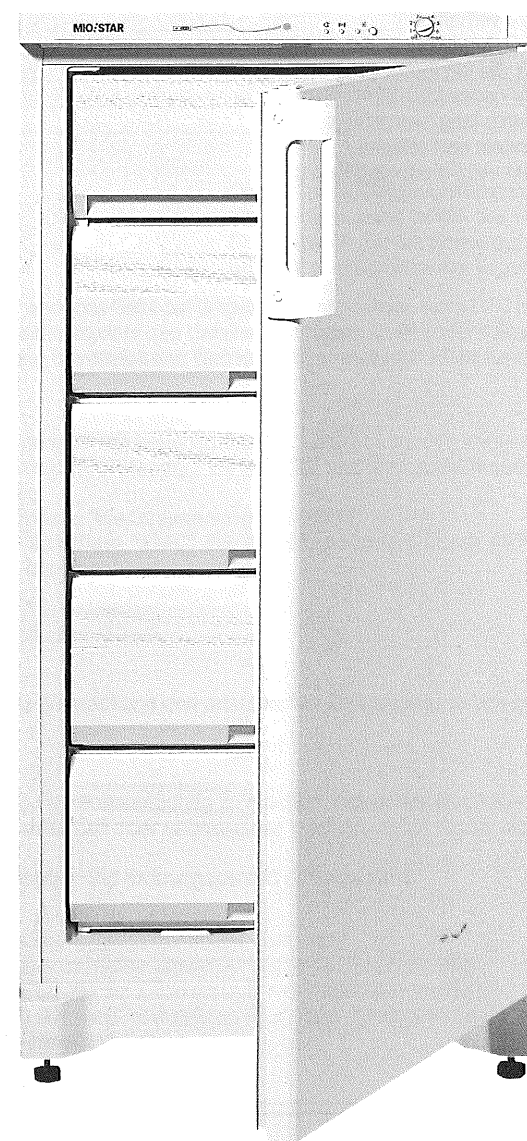
**Istruzioni per l'uso**  
Armadio congelatore MSG 171

Ecological Paper

Printed in Italy

 1/0901

D  
F  
I



5019 603 33029

## Congratulazioni

### Avete fatto un'ottima scelta.

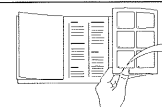
Con l'acquisto del vostro nuovo apparecchio MIO-STAR, avete scelto un prodotto che unisce alte prestazioni tecniche alla funzionalità e alle esigenze di praticità dell'impiego.

Questo nuovo apparecchio MIO-STAR realizza tutto ciò che vi è di più sensato dal punto di vista tecnico. Esso consente un notevole risparmio energetico e offre inoltre la possibilità di un comportamento rispettoso dell'ambiente. Vogliate leggere attentamente le istruzioni per l'uso, per potere in breve tempo acquisire maggiore dimestichezza con il vostro nuovo apparecchio. Il vostro nuovo congelatore MIO-STAR durerà molti anni se lo userete correttamente e lo pulirete con cura. Siamo certi che il vostro nuovo acquisto vi renderà un ottimo servizio.

## Indice

Pagina

Avvertenze di sicurezza	24
Scelta del luogo di installazione	25
Reversibilità della porta	25
Installazione	25
Allacciamento elettrico	26
Avviamento e scelta della temperatura	26
Funzioni delle spie di controllo e del segnalatore acustico	26
Congelamento di alimenti	26
Conservazione di alimenti congelati	27
Sbrinamento dell'apparecchio	27
Pulizia	28
Raccomandazioni	28
Dati di rendimento	28
Disfunzioni cosa fare?	28
Servizio clienti	30



Troverete le illustrazioni relative alle istruzioni nell'interno dell'ultima pagina. Apendola potrete affiancare le illustrazioni alle istruzioni.

I dati di rendimento trovano riscontro se l'apparecchio funziona ad una temperatura ambiente compresa tra +16°C e +32°C.

L'apparecchio è stato sottoposto alle prove di ermeticità e corrisponde alla norma di sicurezza per apparecchi refrigeranti VBG 20.

**Il congelatore descritto in queste istruzioni per l'uso non è adatto per l'incasso.**

### Importante

I componenti dell'apparecchio possono venire a contatto con i prodotti alimentari. Essi sono conformi alla norma 89/109 CEE e quindi per nulla pericolosi.

**Questo prodotto è stato concepito, costruito e immesso sul mercato in conformità:**

- agli obiettivi di sicurezza della direttiva "Bassa Tensione" CE/23/73;
- ai requisiti di protezione della direttiva "EMC" CE/336/89 modificata dalla direttiva CE/68/93.

## Avvertenze ambientali

### Smaltimento dell'imballaggio

Portate i materiali riciclabili ai consueti punti di raccolta differenziata per consentirne il riutilizzo.

### Eliminazione dell'apparecchio

Prima di rottamare l'apparecchio, rendetelo inutilizzabile tagliando il cavo di alimentazione. Togliete o rendete inutilizzabile la serratura della porta per evitare che i bambini si chiudano dentro. Accertatevi che l'apparecchio venga eliminato secondo le norme vigenti.

### Importante

Questo apparecchio è privo di CFC e FC (il circuito refrigerante contiene R600a-isobutano). L'isobutano è un gas naturale senza effetti sull'ambiente, ma infiammabile. Pertanto occorre fare attenzione che i tubi refrigeranti non vengano danneggiati. Se subentrano dei danni, evitate assolutamente la presenza di fuoco aperto o fonti di combustione e provvedete a informare il Servizio dopo vendita (v. pag. 30). Arieggiate bene il locale in cui si trova l'apparecchio.

## Avvertenze di sicurezza

Prima della messa in funzione dell'apparecchio leggete attentamente le informazioni contenute in queste istruzioni per l'uso e nella documentazione allegata. Vi troverete consigli utili per l'installazione, l'utilizzo e la manutenzione dell'apparecchio.

La ditta costruttrice non risponde di eventuali danni causati dalla non osservanza delle norme seguenti.

- Non mettete in funzione l'apparecchio se questo è danneggiato; in caso di dubbio chiedete informazioni al Servizio dopo vendita Migros.
- Utilizzate l'apparecchio solo nell'ambito domestico e allo scopo indicato.
- Eseguite gli allacciamenti, il montaggio e l'installazione seguendo esattamente le indicazioni del produttore. In caso di dubbio consultate un esperto. Gli allacciamenti elettrici devono essere conformi alle indicazioni riportate sulla targhetta di designazione.
- La sicurezza del sistema elettrico è garantita se il sistema di messa a terra delle installazioni domestiche è stato realizzato secondo le norme. Non utilizzate prese di corrente multiple e prolunghe.
- Le riparazioni e gli interventi sull'apparecchio devono essere eseguiti esclusivamente da personale esperto.
- In caso di guasto e durante i lavori di manutenzione staccate l'apparecchio dalla rete. A questo scopo, estraete la spina dalla presa di corrente oppure disattivate l'interruttore di sicurezza. Estraete la spina, non il cavo di allacciamento.
- Staccate dalla rete gli apparecchi fuori uso e rendeteli inutilizzabili. Togliete o rendete inutilizzabili le serrature e i chiavistelli a scatto degli apparecchi fuori uso per evitare che i bambini rimangano chiusi dentro con il rischio di soffocare. Portate quindi l'apparecchio ad un apposito punto di raccolta per lo smaltimento.
- Non danneggiate l'apparecchio all'esterno e all'interno, per es. aprendo i canali del refrigerante con oggetti appuntiti, rompendo le tubature, raschiando i rivestimenti interni, ecc.  
Il refrigerante potrebbe schizzare e procurare lesioni agli occhi.
- Non coprite né chiudete le aperture per l'aerazione dell'apparecchio.
- Chiudete ermeticamente e conservate in posizione eretta i liquori ad alta gradazione alcolica.
- Non conservate negli scomparti di congelamento/surgelamento/ghiaccio bottiglie di vetro contenenti liquidi che possono congelare e bevande contenenti acido carbonico.
- Non ingerite i cubetti di ghiaccio o l'acqua ghiacciata subito dopo averli tolti dagli scomparti di congelamento/surgelamento/ghiaccio; potrebbero causare forti congestioni.
- Non ingerite il contenuto dell'accumulatore.
- Non lasciate giocare i bambini con o nei frigoriferi e congelatori. Conservate la chiave dei congelatori (se in dotazione) fuori dalla portata dei bambini.

### Attenzione: parti elettriche!

Quando pulite l'apparecchio, evitate nel modo più assoluto che l'umidità penetri nel quadro dell'unità di comando e di controllo.

## Istruzioni per l'uso

Queste istruzioni contengono tutte le informazioni importanti relative all'apparecchio. Leggere le istruzioni con calma ed evidenziare le parti importanti per voi. Conservare il presente libretto per poterlo consultare in caso di necessità.

### Consigli per risparmiare energia

Nei testi evidenziati in queste istruzioni si trovano i consigli per risparmiare energia.

## Scelta del luogo di installazione

L'installazione in ambiente caldo, l'esposizione ai raggi solari o la vicinanza a caloriferi o fornelli aumentano il consumo di energia elettrica.

Se non è possibile evitare l'installazione vicino ad una fonte di calore, osservare le seguenti distanze minime:

- 30 cm da bruciatori a carbone o a olio.
- 3 cm da cucine elettriche.
- 2 cm da altri frigoriferi o congelatori (distanza di aerazione per evitare formazione di condensa); altrimenti frapporre una lastra isolante (non di amianto).

Se l'apparecchio viene installato sotto un elemento della cucina, prevedere uno spazio libero di almeno 50 mm sopra il piano superiore.

## Reversibilità della porta

(III. ②-⑧)

Prima di procedere a questa operazione staccare la spina dalla presa di corrente. Procedere seguendo queste istruzioni:

1. Togliere il tappo
2. Togliere lo zoccolo
3. Portare l'insero da sinistra a destra
4. Inclinare l'apparecchio
5. Smontare la vite a perno della cerniera inferiore con la rondella
6. Sfilare la porta conservando il distanziale superiore
7. Togliere la bussola inferiore destra
8. Chiudere il foro con l'adesivo contenuto nel sacchetto
9. Prendere dal sacchetto la bussola sinistra e montarla con la vite

10. Invertire la maniglia (A-B-C-D)
11. Togliere il perno inferiore destro e la piastrina
12. Posizionare sulla cerniera opposta la piastrina girata di 180°
13. Inserire il perno
14. Svitare il perno superiore destro e montarlo a sinistra
15. Inserire il distanziale sul perno (vedi punto 6)
16. Montare la porta sul perno superiore
17. Avvitare la vite a perno inferiore con la rondella
18. Montare il tappo e inserire lo zoccolo
19. Invertire la porta

## Installazione

Prima di sistemare l'apparecchio, controllare che i tubi sul retro non siano stati danneggiati durante il trasporto, che non siano a contatto né con l'apparecchio né con la parete. Le vibrazioni potrebbero causare rumori fastidiosi durante il funzionamento.

Eventualmente raddrizzare i tubi con cura.

L'apparecchio deve essere livellato. Ovviare ai dislivelli del pavimento regolando i due piedini.

L'aria calda deve poter circolare liberamente sul retro dell'apparecchio per non compromettere il funzionamento e non aumentare il consumo di energia elettrica.

Evitare quindi di coprire la griglia di ventilazione posteriore e quella in basso sullo zoccolo.

Le ruote posteriori sotto l'apparecchio facilitano lo spostamento. Alzare leggermente l'apparecchio. Montare i distanziali in dotazione sulla parte alta della parete posteriore dell'apparecchio (III. ⑩).

### Accumulatori frigoriferi

Gli accumulatori frigoriferi vanno sistemati sull'apposita griglia nella parte frontale del vano di congelamento.

Si disporrà di una riserva di freddo in caso di interruzione di corrente.

## Allacciamento elettrico

L'apparecchio deve essere collegato esclusivamente ad una presa a norma di legge con messa a terra.

Controllare che la tensione dell'apparecchio corrisponda alla tensione di rete della vostra città (targhetta all'interno del vano di congelamento in basso a sinistra).

Prima di allacciare l'apparecchio lasciarlo in posizione verticale per almeno due ore dopo il trasporto per permettere all'olio refrigerante di depositarsi nel compressore.

Nel frattempo pulire l'interno con un panno umido ed asciugare (vedi "Pulizia").

## Avviamento e scelta della temperatura

III. ① Pannello dei comandi

1. Termostato
  2. Pulsante congelamento rapido
  3. Spia gialla di controllo congelamento rapido
  4. Spia rossa allarme
  5. Spia verde allacciamento alla rete
  6. Pulsante allacciamento alla rete.
- Inserire la spina nella presa di corrente ed accendere l'apparecchio tramite il pulsante di rete **6**. Posizionare il termostato con una moneta sulla posizione **3** (media).

In posizione ● l'apparecchio non produce freddo.

La temperatura all'interno dell'apparecchio è regolabile tramite la manopola del termostato.

La temperatura all'interno dell'apparecchio dipende, oltre che dalla posizione del termostato, anche dalla frequenza di apertura della porta, dalla quantità di alimenti conservati e dalla temperatura dell'ambiente circostante. La cifra **1** corrisponde alla posizione minima di raffreddamento, la cifra **7** alla temperatura più fredda.

Si troverà ben presto la posizione ottimale per le vostre esigenze.

Selezionare la temperatura in modo che il termometro all'interno dell'apparecchio indichi a fine congelamento -18°C, e che il termometro (dove presente) non si trovi nel campo rosso.

## Funzione delle spie di controllo

Al momento dell'avviamento dell'apparecchio si accendono la spia verde di funzionamento e la spia rossa di allarme.

**La spia verde** rimane sempre accesa durante il funzionamento dell'apparecchio.

**La spia rossa di allarme** rimane accesa finché il congelatore non ha raggiunto la temperatura ideale di conservazione. Se la temperatura all'interno del congelatore aumenta per un qualsiasi motivo, ad esempio per l'apertura della porta o l'inserimento di alimenti freschi, la spia si accende: premere il pulsante di congelamento rapido finché la spia si spegne. Se la spia resta accesa per periodi lunghi, controllare che non ci siano guasti (vedi "Guasti") e che gli alimenti non siano scongelati.

Non ricongelare mai alimenti scongelati. È possibile ricongelare alimenti scongelati solo dopo cottura e solo per brevi periodi.

**La spia gialla** si accende quando il pulsante di congelamento rapido viene inserito e si spegne quando viene disinserito.

**Nota:** la spia verde rimane accesa anche con il termostato sulla posizione ●, ma l'apparecchio non produce freddo.

## Congelamento degli alimenti

### Capacità di congelamento

La targhetta indica la quantità di alimenti (in kg) che possono essere congelati in 24 ore nell'apparecchio (secondo DIN 8953).

Questo valore si riferisce alla quantità massima di alimenti congelati direttamente sulle griglie senza cestelli eventualmente in dotazione.

Se vengono utilizzati i cestelli, la quantità si riduce. 24 ore prima del congelamento, inserire il pulsante di congelamento rapido.

La spia gialla si accende.

Congelare solo alimenti freschi.

È consigliabile raffreddare i pacchetti nel frigorifero prima di riporli nel congelatore.

Il congelamento può avvenire in tutti i cestelli tranne in quello più basso, a condizione che gli alimenti congelati non si trovino a contatto con quelli freschi.

Spostare quindi gli alimenti congelati (non prima di 24 ore dopo la loro introduzione nel congelatore) nei cestelli o nei compartimenti inferiori. È consigliabile utilizzare i due scomparti superiori, in particolare lo scomparto di congelamento più alto.

Distribuire uniformemente gli alimenti sulle griglie o sul fondo dei cestelli. Gli alimenti a contatto con la griglia congelano in minor tempo.

Se nel congelatore si trovano già alimenti congelati, consigliamo di portare questi alla temperatura più bassa possibile per creare riserve di freddo.

Nel caso si congeli la quantità massima ammessa di alimenti, l'apparecchio deve funzionare a congelamento rapido per almeno 24 ore dopo il carico.

Se la quantità di alimenti riposti è inferiore, il periodo si riduce; il congelamento rapido però non dovrebbe essere disinserito prima di sei ore. Piccole quantità (pari a circa il 10% della quantità massima) possono essere congelate senza inserire il congelamento rapido.

## Conservazione degli alimenti congelati

Per risparmiare energia elettrica, aprire la porta il meno possibile e per brevi momenti, per evitare una perdita di freddo.

La conservazione degli alimenti nel congelatore varia secondo i tipi.

I pacchetti di cibo surgelati riportano normalmente la data di scadenza.

In caso contrario non conservare questi cibi per più di tre mesi.

Il volume massimo disponibile per la conservazione si ottiene estraendo tutti i contenitori, tranne il cesto di fondo. La linea di carico presente sui fianchi della cella, per gli apparecchi con scomparti, indica il volume di carico massimo.

## Sbrinamento dell'apparecchio

Con l'aumento della brina che si forma all'interno dell'apparecchio aumenta anche il consumo di energia elettrica.

Raschiare la brina di tanto in tanto con l'apposita spatola.

**Non usare mai utensili taglienti o appuntiti**  
Quando lo strato di brina è troppo spesso, sbrinare l'apparecchio. In ogni caso bisogna sbrinarlo una o due volte all'anno, possibilmente quando il congelatore è vuoto o quasi. Inserire il congelamento rapido alcune ore prima di sbrinare per abbassare ulteriormente la temperatura degli alimenti. Avvolgere i pacchetti in diversi fogli di giornale (oppure in una coperta) e riporli in un luogo fresco possibilmente in frigorifero. Spegnerne il congelatore e lasciare la porta aperta. Estrarre gli scomparti alzando il bordo anteriore. Lo sbrinamento può essere accelerato notevolmente introducendo un recipiente di acqua bollente nell'apparecchio.  
**Non usare mai stufette elettriche per sbrinare!**

Non usare spray sbrinanti in commercio perché potrebbero contenere sostanze che danneggiano la plastica. L'acqua si accumula sul fondo del comparto di congelamento. Estrarre la canalina di scarico e sistemare sotto la stessa una bacinella di raccolta (ill. ⑨).

Pulire l'interno dell'apparecchio a sbrinamento ultimato (vedi anche "Pulizia") ed asciugarlo. Reinserrire la canalina di scarico. Ricolleghere il congelatore ed inserire il congelamento rapido. Introdurre gli alimenti. Quando la temperatura raggiunge i -18°C e la spia rossa si è spenta, disinserrire il congelamento rapido.

## Pulizia

Prima di pulire l'apparecchio, **togliere sempre la spina dalla presa!** Se la spina non fosse accessibile, disinserrire la valvola corrispondente nella vostra abitazione. Pulire l'apparecchio all'interno e all'esterno con acqua calda e detersivo neutro. Staccare ed asciugare. **Non utilizzare mai sostanze abrasive, detersivi abrasivi, né sapone.**

**Attenzione:** l'acqua non deve entrare nel termostato. Spolverare la parte posteriore dell'apparecchio almeno una volta all'anno per l'evacuazione dell'aria calda. Togliere lo strato di polvere che agisce da isolante con un grosso pennello, con una scopetta o con un aspirapolvere.

Uno strato di polvere molto spesso può ostacolare il buon funzionamento ed aumentare il consumo di energia elettrica.

## Raccomandazioni

Se non si utilizza l'apparecchio per lunghi periodi, staccare la spina dalla presa di corrente, vuotare e pulire l'interno e lasciare la porta socchiusa o aperta per evitare la formazione di cattivi odori.

## Dati di rendimento forniti sulla targhetta di designazione del prodotto

### Capacità utile

La capacità utile è stata rilevata senza la presenza degli scomparti, ad esclusione dello scomparto piccolo inferiore che è comunque necessario per il funzionamento e con gli accumulatori frigoriferi estraibili. Con l'uso degli scomparti, la capacità utile si riduce per ogni scomparto utilizzato.

### Tempo di conservazione massimo in caso di guasto

Le indicazioni dipendono dallo stato degli accumulatori frigoriferi. Se non sono inseriti nell'apparecchio, il tempo di conservazione si riduce a 17 ore.

## Disfunzioni - Cosa fare?

L'ottima qualità e le tecniche più avanzate impiegate per la realizzazione dell'apparecchio garantiscono un perfetto funzionamento dello stesso. Tuttavia, all'insorgere di una disfunzione, controllate subito se avete seguito attentamente le indicazioni e i consigli contenuti nelle istruzioni per l'uso. È possibile che la causa della disfunzione sia solamente una piccolezza.

Disfunzione	Probabile causa	Cosa fare
Le spie non funzionano.	Interruzione di corrente.	Controllare il fusibile (accendere la luce per controllare se manca la corrente di rete).
	La spina non è inserita o è inserita male nella presa.	Inserire la spina.
La spia verde di controllo non funziona.	Se inserendo il congelamento rapido si accende la spia gialla, la spia verde è difettosa.	Far sostituire la lampadina dal Servizio clienti.
Il rendimento diminuisce.	La porta è stata aperta troppo spesso e grandi quantità di alimenti sono stati riposti contemporaneamente.	Abbassare la temperatura oppure inserire il congelamento rapido.
	Formazione eccessiva di brina nel vano congelatore.	Sbrinare.
	Molta polvere sul compressore/condensatore.	Spolverare.
	Ventilazione ostacolata.	Liberare la griglia di ventilazione. Togliere eventuali corpi estranei.
Rumorosità.	L'apparecchio non è livellato.	Inserire uno spessore sotto la base.
	Un tubo sulla parte posteriore è storto e tocca l'apparecchio o la parete.	Raddrizzare con cautela.
La spia gialla non si accende quando viene inserito il congelamento rapido.	La spia è difettosa.	Far sostituire la lampadina dal Servizio clienti.
La spia rossa di allarme rimane accesa.	La ventilazione dell'apparecchio è ostacolata.	Liberare la griglia di ventilazione.
	La porta non è chiusa.	Chiudere la porta.
	Brina eccessiva nel vano di congelamento.	Sbrinare.
	Troppi alimenti sono stati riposti contemporaneamente.	Inserire il congelamento rapido.
	La parte posteriore è molto impolverata.	Spolverare.
Un corpo estraneo nella parte posteriore provoca un accumulo di calore.	Eliminare il corpo estraneo.	

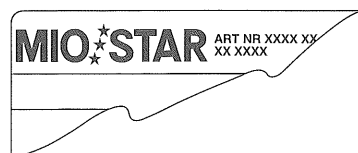
## Servizio clienti

Se non riuscite a individuare la causa del difetto di funzionamento con l'aiuto delle istruzioni per l'uso, il nostro Servizio dopo vendita è a vostra completa disposizione per una riparazione veloce e qualificata. Fino all'arrivo del tecnico tenete chiusa la porta del congelatore, per mantenere la temperatura più bassa possibile.

**Quando telefonate per comunicare un difetto di funzionamento, necessitiamo dei dati seguenti:**

- il numero di articolo esatto dell'apparecchio (ART NR.)
- una breve descrizione della disfunzione
- il vostro indirizzo completo
- il vostro numero di telefono con prefisso

Troverete il numero di articolo sulla targhetta di designazione (vedi esempio) situata all'interno dell'apparecchio, in basso (nei congelatori a baule sul lato posteriore).



Indicando il numero di articolo, il Servizio dopo vendita può preparare le parti di ricambio necessarie, in modo che il tecnico sarà in grado di riparare l'apparecchio già al suo primo intervento. Potrete così evitare perdite di tempo e spese supplementari per eventuali ulteriori trasferte del tecnico. Non cercate di riparare voi stessi guasti diversi da quelli menzionati. Spesso il danno aumenta e se si tratta di parti che conducono corrente un vostro intervento può persino essere pericoloso.

In caso di guasto o di funzionamento difettoso del vostro apparecchio, potete telefonare al numero sottoindicato, valido per tutta la Svizzera. Verrete collegati direttamente con il Servizio dopo vendita più vicino:



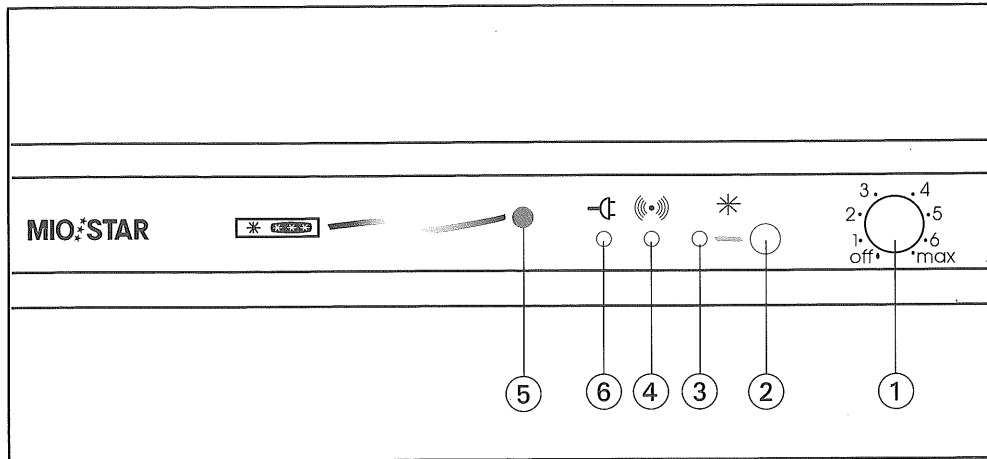
**0848 801 001**

## Dichiarazione merceologica per congelatori

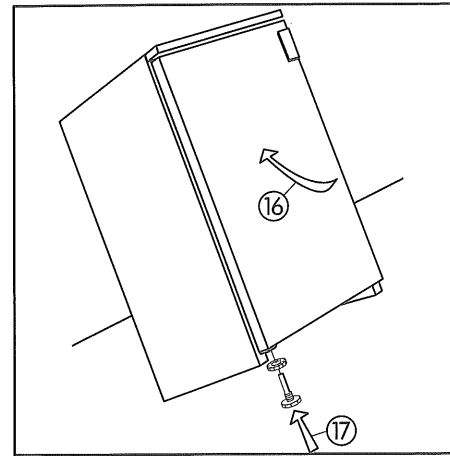
Marca	MIO-STAR
Modello	MSG 171
<b>1. Dati per l'installazione e l'allacciamento</b>	
Altezza (cm)	119
Larghezza (cm)	59,2
Profondità (incl. distanza dalla parete) (cm)	60
Profondità a porta aperta (cm)	117
Peso (kg)	50
Cerniera sinistra	-
Cerniera destra	○
reversibile	○
Valvole di sicurezza (A)	6
Tensione, frequenza (V/Hz)	220-240/50
Potenza d'allacciamento (W)	120
Lunghezza del cavo (cm)	160
Classe di efficienza energetica	B
<b>2. Dati tecnici</b>	
Capienza utile conforme norma DIN 8953, senza cestelli (l)	166
Consumo energetico medio in 24 h conforme DIN 8953 (kWh)	0,93
Consumo energetico pro 100 l in 24 h	0,56
Capacità di congelazione in 24 h (kg)	16
Aumento della temperatura da -18°C a -9°C nel caso di interruzione della corrente (h)	32
<b>3. Dotazione e accessori</b>	
(compresi nel prezzo)	
Tasto di congelamento rapido	○
Segnale ottico in caso di guasti	○
Accumulatore di freddo	1
Scomparti inseribili con frontalini di materia sintetica	4+1 porta
<b>4. Informazioni generali</b>	
Paese di provenienza	Italia
Approvato dall'ASE	sì
Garanzia	2 anni
Istruzioni per l'uso	italiano/francese/tedesco
Distribuzione	Federazione delle cooperative Migros

○ = in dotazione

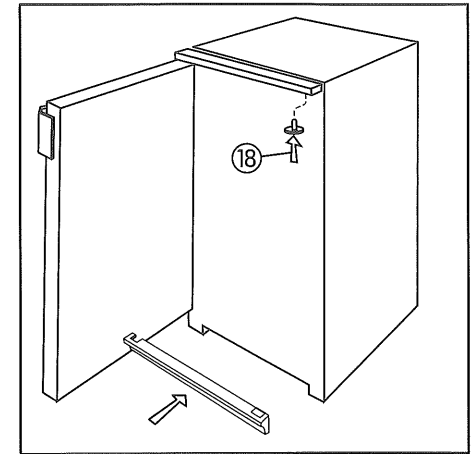
Con riserva di modifiche



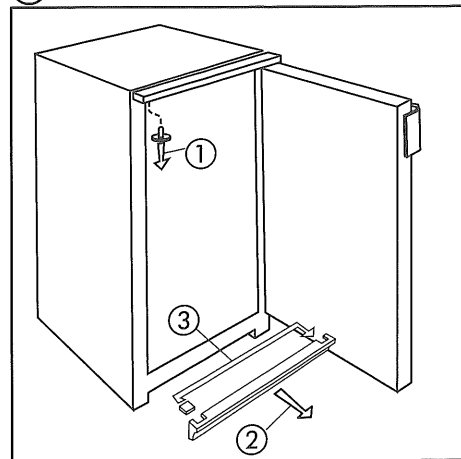
1



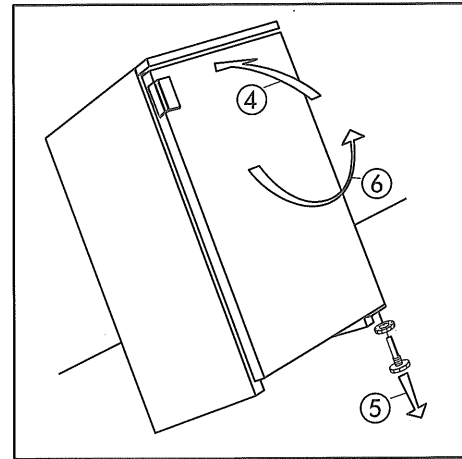
6



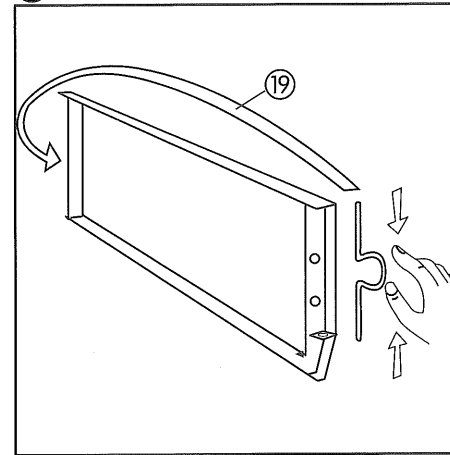
7



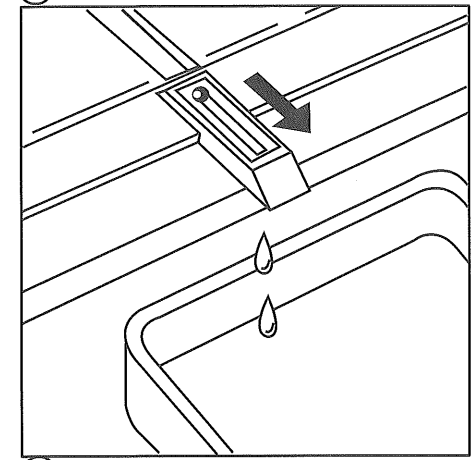
2



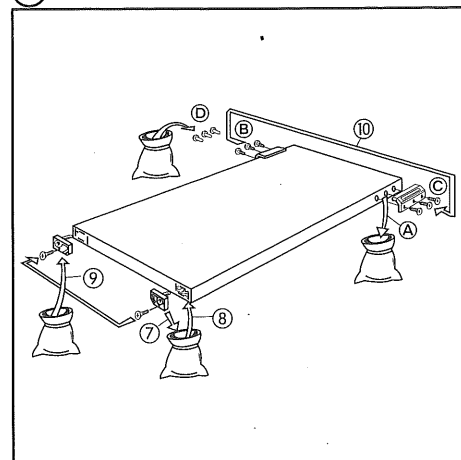
3



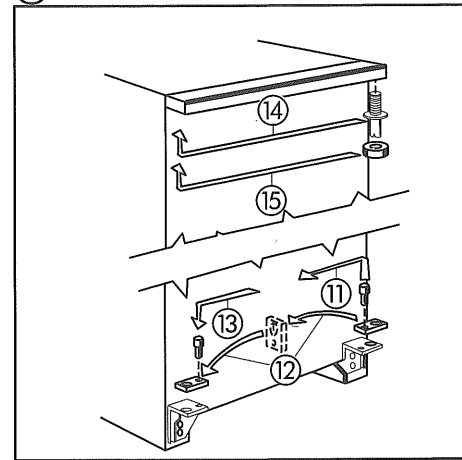
8



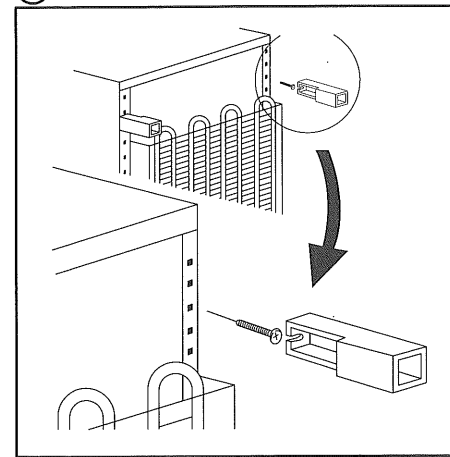
9



4



5



10