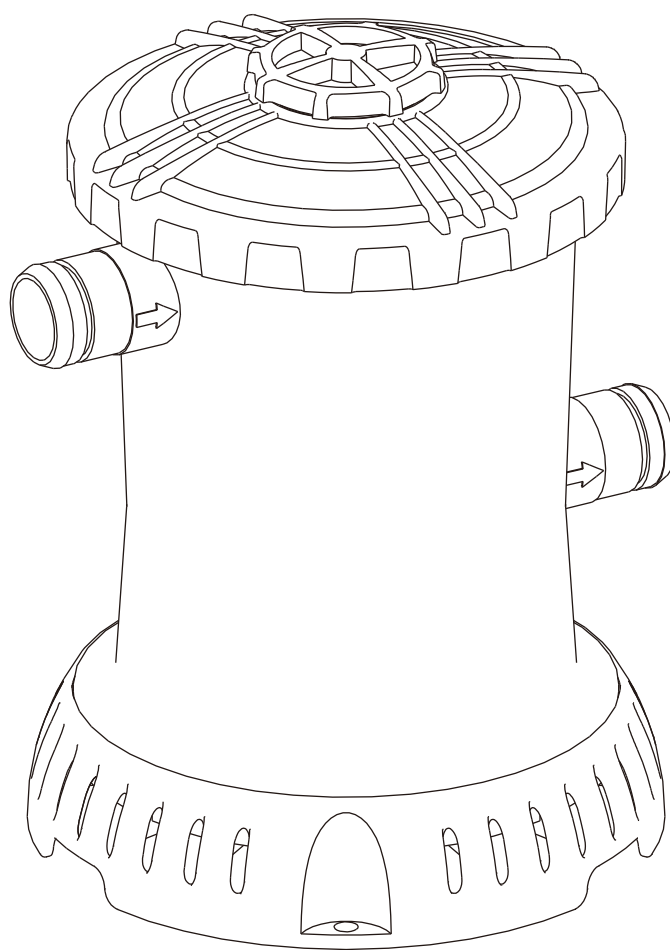


# POMPE FILTRANTE À CARTOUCHE SUMMER WAVES®

POUR PISCINES HORS SOL  
modèles RX600-S / BS & RX1000-S / BS & RX1500-S / BS



---

LISEZ ET CONSERVEZ CES INSTRUCTIONS POUR VOUS-Y  
REPORTER ULTÉRIEUREMENT

---

## TABLE DES MATIÈRES

Avertissements .....	3 ~ 6
Conservez ces Instructions & Informations Électriques Concernant la Pompe Filtrante & Liste des Éléments .....	7 ~ 9
Instructions de Mise en Œuvre .....	10 ~ 11
Utilisation de la Pompe Filtrante & Protection du Moteur & Nettoyage et Remplacement de la Cartouche Filtrante .....	12
Entretien de la Pompe & Traitement De L'eau De La Piscine .....	13
Guide de Dépannage & Démontage et Remisage de la Pompe .....	14
Instructions de Remplacement du Rotor .....	15 ~ 16
Informations Concernant la Commande de Pièces de Rechange & Remisage & Hivernage de la Piscine .....	17

## CONSIGNES DE SÉCURITÉ IMPORTANTES

Il convient de toujours respecter des précautions de base lorsque vous installez et utilisez cet appareil électrique, en particulier les suivantes :

### LISEZ ET RESPECTEZ TOUTES LES INSTRUCTIONS

À Conserver Pour Consultation Ulérieure Le non-respect de ces avertissements et instructions peut entraîner de graves blessures voire la mort, en particulier aux enfants.



### DANGER

#### PRÉVENEZ LES NOYADES

Surveillez les enfants en permanence. Respectez toutes les règles de sécurité.

#### PAS DE PLONGEON ! PAS DE SAUTS !

Eau peu profonde - Vous risquez des blessures permanentes.



### AVERTISSEMENT

#### NE VOUS ASSEYEZ PAS ET NE VOUS ALLONGEZ PAS SUR LA PAROI DE LA PISCINE

Vous risquez des blessures permanentes.

#### ÉVITEZ DE VOUS FAIRE PIÉGER

Restez éloigné des raccords d'aspiration. Vous risqueriez de vous noyer.

**NOTE :** LES CLIENTS QUI ACHÈTENT UNE PISCINE SONT SUSCEPTIBLES D'ÊTRE OBLIGÉS, POUR SE CONFORMER AUX RÉGLEMENTATIONS LOCALES OU NATIONALES, D'EFFECTUER D'AUTRES DÉPENSES LORS DE L'INSTALLATION DE LA PISCINE, POUR L'INSTALLATION D'UNE BARRIÈRE OU AUTRES DISPOSITIFS DE SÉCURITÉ. LES CLIENTS DOIVENT CONSULTER LES AUTORITÉS LOCALES COMPÉTENTES POUR DE PLUS AMPLES DÉTAILS.



À lire attentivement et à conserver pour consultation ultérieure



## AVERTISSEMENT

### Sécurité Concernant les Enfants

1. Les enfants, en particulier sous l'âge de cinq ans, présentent de forts risques de noyade. Les noyades se produisent en silence et rapidement, même dans une eau pas plus profonde que 5 cm (2").
2. Gardez les enfants en vue directe, restez à proximité, et surveillez-les de façon active lorsqu'ils se trouvent dans cette piscine ou à ses alentours, ainsi que lorsque vous remplissez et vidangez cette piscine.
3. Lorsque vous recherchez un enfant manquant, vérifiez d'abord la piscine, même si l'enfant est censé se trouver dans la maison.
4. Placez les pompes et les filtres de façon que les enfants ne puissent pas grimper dessus pour accéder à la piscine.
5. AVERTISSEMENT: Pour réduire les risques de blessure, ne permettez pas aux enfants d'utiliser ce produit à moins qu'ils ne soient surveillés en permanence.

### Barrières de Piscine

Très Important: Les barrières de piscine, qui restreignent l'accès des jeunes enfants à la piscine, sont susceptibles d'être légalement obligatoires. Une barrière est nécessaire pour protéger contre les noyades et les quasi-noyades. La présence d'une barrière ne dispense pas d'une surveillance constante des enfants. Vérifiez la législation nationale et locale avant de mettre en place la piscine.

### Équipements de Piscine

1. Gardez tous les câbles électriques, radios, haut-parleurs et autres appareils électriques éloignés de la piscine.
2. Ne positionnez pas la piscine sous des lignes électriques aériennes ou à leur proximité.

### Avertissements Concernant la Pompe Filtrante

1. AVERTISSEMENT! Suivez les instructions du fabricant de la piscine et mettez correctement la piscine en place avant d'installer cette pompe filtrante.
2. AVERTISSEMENT! Le montage doit être effectué par un adulte.
3. AVERTISSEMENT! Avant de commencer, vérifiez que tous les tuyaux et accessoires sont bien installés de façon fiable.
4. AVERTISSEMENT! N'enterrez pas les câbles électriques. Faites cheminer les câbles de façon que les tondeuses, taille-haies et autres appareils ne puissent pas les endommager.
5. AVERTISSEMENT! N'utilisez pas de rallonge intermédiaire pour brancher le produit sur le secteur.
6. AVERTISSEMENT! Ne permettez pas que les enfants utilisent la pompe filtrante sans être surveillés par un adulte.

7. AVERTISSEMENT! N'utilisez pas la pompe filtrante lorsque la piscine est vide. Cette pompe est prévue pour être utilisée avec des piscines démontables posées sur le sol, elle ne doit pas être utilisée avec une piscine permanente. Une mauvaise utilisation peut entraîner une surchauffe et endommager le produit de façon permanente.
8. AVERTISSEMENT! Pour éviter toute décharge électrique, prenez garde aux câbles électriques endommagés.
9. AVERTISSEMENT! Le câble du transformateur et de la pompe filtrante ne peut pas être remplacé. Si le câble est endommagé, le transformateur et la pompe doivent être mis au rebut.
10. AVERTISSEMENT! Pour éviter tout risque de décharge électrique, ne branchez la pompe filtrante que sur une ligne électrique équipée d'un interrupteur différentiel ou d'un disjoncteur différentiel. La pompe doit être alimentée par un circuit protégé par un interrupteur différentiel ou par un disjoncteur différentiel d'une sensibilité de 30 mA ou moins. Contactez un électricien qualifié si vous ne pouvez pas vérifier la présence d'un interrupteur/disjoncteur différentiel dans le circuit. Faites appel à un électricien qualifié pour installer l'interrupteur/le disjoncteur différentiel.
11. AVERTISSEMENT! Cet appareil peut être utilisé par des enfants de 8 ans et plus et par des personnes aux capacités physiques, sensorielles ou mentales réduites, ou par des personnes manquant d'expérience et de connaissances à condition de les surveiller et de les avoir initiés à son utilisation de façon sûre et de s'être assuré de leur compréhension des risques encourus. Les enfants ne doivent pas jouer avec l'appareil. Le nettoyage et l'entretien ne doivent pas être effectués par des enfants sans surveillance.
12. AVERTISSEMENT! Les enfants doivent être surveillés afin de s'assurer qu'ils ne jouent pas avec l'appareil.
13. AVERTISSEMENT! Le système de filtration peut être utilisé aussi longtemps que désiré, mais JAMAIS lorsque la piscine est occupée.
14. AVERTISSEMENT! Une pollution de l'eau peut se produire en cas de fuite de lubrifiant.
15. ATTENTION: Cette pompe n'est destinée à être utilisée qu'avec des piscines amovibles. Ne l'utilisez pas avec une piscine installée de façon permanente. Une piscine hors-sol est fabriquée de façon à pouvoir être facilement démontée et remontée à des fins de stockage. Une piscine permanente est construite sur le sol ou enterrée à l'intérieur ou à l'extérieur d'un bâtiment et ne peut pas être démontée pour être stockée.
16. ATTENTION: Pour une protection permanente contre les éventuelles décharges électriques cet appareil doit être monté sur sa base conformément aux instructions d'installation.
17. La Pompe Filtrante doit être assemblée par un adulte ; le déballage et l'assemblage de la Pompe Filtrante doivent être effectués avec soin, cette piscine pouvant comporter de dangereux bords coupants ou des pointes qui sont nécessaires au bon fonctionnement de la Pompe Filtrante.
18. Si un bouchon d'aspiration ou de retour d'eau est manquant ou endommagé, n'utilisez pas la piscine. L'aspiration pourrait piéger une partie du corps, l'enchevêtrement des cheveux ou des bijoux, une éviscération ou une noyade. Réparez ou remplacez le bouchon d'aspiration ou de retour avant de permettre que la piscine soit utilisée. Lors de l'utilisation de la piscine en nocturne, éclairez tous les symboles de sécurité, l'échelle, les marches, la plage et les allées à l'aide de lumière artificielle.
19. Le sol de la piscine doit être visible à tout moment à partir du périmètre extérieur de la piscine.
20. Établissez une liste de numéros d'urgence comme la police, les pompiers, le SAMU et autres services de secours. Ces numéros doivent être conservés près du téléphone le plus proche de la piscine.
21. Un équipement de secourisme de base, comprenant l'un des éléments suivants doit être en permanence à portée de main :
  - Une perche rigide et solide (houlette) d'une longueur au moins égale à 366 cm [12'].
  - Une corde d'un diamètre minimal de 6,35 mm (1/4") et d'une longueur minimale égale à une fois et demi (1-1/2) la largeur maximale de la piscine ou quinze mètres (50') [15 mètres], la plus petite des deux valeurs, ayant été attachée à une bouée agréée par les Autorités Maritimes et d'un diamètre extérieur d'environ 38 cm (15"), ou à un dispositif de flottaison agréé.
22. Avertissement. Réservé à un usage domestique
23. Avertissement. Ne laissez jamais votre enfant sans surveillance – risque de noyade.
24. Un enfant peut se noyer même dans une faible hauteur d'eau. Vidangez la piscine en cas de non-utilisation.
25. N'installez pas la pataugeoire sur du béton, de l'asphalte, ou toute autre surface dure.
26. Placez le produit sur une surface plane éloignée d'au moins 2 m de toute structure ou obstacle tels que clôture, garage, habitation, branches en surplomb, fils d'étendage ou lignes électriques.
27. Avertissement. Risque d'étouffement – Présence de petits éléments.
28. A n'utiliser que dans une eau où l'enfant a pied et où il est surveillé par un adulte.
29. A n'utiliser qu'en eau peu profonde.
30. Vérifiez régulièrement les coutures.
31. Avertissement. N'utiliser que sous la surveillance d'une personne compétente.
32. Le produit doit être monté/démonté par un adulte.
33. Une vérification hebdomadaire est recommandée pour effectuer un lavage à contre-courant ou un nettoyage.
34. Il est essentiel de vérifier que les ouvertures d'aspiration ne sont pas bouchées.
35. Il est recommandé d'arrêter la filtration pendant les opérations d'entretien du système de filtration.
36. Vérifiez régulièrement le niveau d'encrassement du filtre.
37. Il est essentiel de remplacer au plus tôt tout élément ou ensemble endommagé. N'utilisez que des éléments agréés par la personne responsable de la mise sur le marché du produit.

## Systèmes de Circulation

1. Les installateurs doivent respecter les instructions écrites relatives au positionnement de tous les équipements reliés aux systèmes de circulation.
2. L'installateur doit respecter les instructions écrites fournies concernant l'utilisation des composants du système de circulation.
3. Tous les composants du système de circulation et de la pompe nécessitant une réparation ou un remplacement doivent être installés en respectant les instructions du manuel de la pompe.
4. L'équipement de circulation doit être installé conformément aux instructions du fabricant afin que le montage et le soutien soient corrects, de façon à éviter tout dommage consécutif à un mauvais alignement, à un mauvais positionnement, et aux vibrations, et pour minimiser les possibilités d'accumulation de débris et d'humidité. Veuillez vous reporter au manuel d'instructions de la pompe.

## Produits Chimiques

Pour des raisons de sécurité, assurez-vous que la partie la plus profonde de la piscine est toujours visible. L'utilisateur doit assurer en permanence la clarté de l'eau.

Vérifiez régulièrement les niveaux de pH et de chlore, et assurez-vous qu'ils sont dans les limites recommandées. L'utilisation de produits de traitement de l'eau additionnels peut être de temps en temps nécessaire. Faites analyser un échantillon de l'eau par un revendeur local de matériel pour piscines pour déterminer si des produits chimiques supplémentaires sont nécessaires. Faites fonctionner le système de pompe filtrante au moins six heures par jour. Nettoyez et remplacez fréquemment la cartouche de filtration. N'effectuez le remplacement qu'avec une cartouche filtrante d'origine de Marque Polygroup® / Summer Wave™. Reportez-vous au manuel de la Pompe Filtrante pour des informations supplémentaires concernant le traitement de l'eau.

## Risque de Piégeage

1. Prévention des Piégeages: Aucune saillie ou obstruction ne doit se trouver dans la zone de natation, dans lesquelles un utilisateur pourrait se faire piéger ou s'emmêler. Si un bouchon d'aspiration d'eau est manquant, n'utilisez pas la piscine. L'aspiration pourrait piéger une partie du corps, l'enchevêtrement des cheveux ou des bijoux, une éviscération ou une noyade. Réparez ou remplacez le bouchon d'aspiration avant de permettre que la piscine soit utilisée.
2. DANGER ! POUR ÉVITER TOUTE BLESSURE GRAVE VOIRE LA MORT, CONDAMNEZ L'UTILISATION DE LA PISCINE OU DU SPA AU CAS OÙ TOUT BOUCHON/GRILLE DE RACCORD D'ASPIRATION SERAIT MANQUANT(E), CASSÉ(E), OU INOPÉRANT(E).
3. Ne jouez jamais ou ne nagez jamais à proximité des raccords d'aspiration ou de retour. Votre corps ou vos cheveux pourraient être happés et provoquer des blessures permanentes ou une noyade.
4. Ne pénétrez jamais dans la piscine ou dans le spa si un raccord d'aspiration ou un bouchon de vidange est desserré, cassé ou manquant.
5. Prévenez immédiatement le propriétaire ou l'opérateur de la piscine / du spa si vous constatez qu'un bouchon de vidange es desserré, cassé ou manquant.

## Risque de Noyade

1. Évitez que des enfants non surveillés ne puissent accéder à la piscine en installant une clôture ou des barrières agréées tout autour de la piscine. Les règlements nationaux ou locaux sont susceptibles d'imposer la pose d'une clôture ou de barrières agréées. Vérifiez la législation nationale et locale avant de mettre en place la piscine.
2. Les jouets, chaises, tables ou objets similaires sur lesquels un jeune enfant pourrait grimper doivent se trouver à au moins 1m20 (4') de la piscine. Le système de pompe filtrante doit être positionné de façon qu'il ne constitue pas un moyen pour les jeunes enfants d'accéder à la piscine. Ne laissez pas les jouets dans la piscine une fois qu'ils ne servent plus, il pourraient attirer un enfant vers la piscine.
3. Placez le mobilier (comme les tables, les chaises) à bonne distance de la piscine de façon que les enfants ne puissent pas grimper dessus pour accéder à la piscine.

## Risque d'Électrocution

1. Gardez tous les câbles électriques, radios, haut-parleurs et autres appareils électriques éloignés de la piscine.
2. Ne positionnez pas la piscine sous des lignes électriques aériennes ou à leur proximité.

## Premiers Soins

1. Gardez un téléphone opérationnel ainsi qu'une liste de numéros d'urgence à proximité de la piscine.
2. Apprenez les techniques de réanimation cardiopulmonaires. En cas d'urgence, une réanimation immédiate peut sauver une vie.

## Avertissement Spécial

1. Les règles locales de construction sont susceptibles de vous obliger à obtenir un permis spécifique. L'installateur doit respecter les règles concernant le recul, les barrières, les appareillages et autres conditions particulières.
2. NE TENTEZ PAS de monter cette piscine par mauvais temps, comme par forts vents, en cas de rafales ou lorsque la température est inférieure à 16°C (60°F).
3. Cette pompe peut être remise, mais vous ne devez pas la démonter et la ranger s'il est prévu que la température descende en dessous de 0°C (32°F).

## Avertissements de Sécurité Supplémentaires

1. La surveillance par un adulte est requise en permanence.
  2. Les parents devraient apprendre les techniques de réanimation.
  3. Gardez toutes les radios, haut-parleurs et autres appareils éloignés de la piscine.
  4. Lorsque vous touchez le filtre, la pompe, ou les éléments électriques, assurez-vous que le sol sous vos pieds est "Complètement Sec".
  5. Ne branchez le câble d'alimentation que dans une prise à 3 broches reliée à la terre.
  6. Éloignez tous les objets fragiles des environs de la piscine.
  7. La consommation d'alcool et les activités liées à la piscine ne font pas bon ménage. Ne laissez jamais personne nager, plonger, ou glisser s'il est sous l'influence de l'alcool ou de drogues.
  8. Une grave décharge électrique pourrait se produire si vous installez votre pompe ou le filtre sur une terrasse. La pompe ou le filtre pourrait également tomber à l'eau, provoquant une grave décharge électrique ou une électrocution.
  9. Ne procédez pas à l'installation sur une terrasse ou autre surface se trouvant peu ou prou au même niveau que la traverse supérieure de la piscine.
  10. N'utilisez pas la pompe filtrante par très mauvaise météo, comme en cas de tempête, de tornade, etc.
  11. Prenez garde aux lignes électriques aériennes lorsque vous aspirez votre piscine ou que vous utilisez une perche télescopique.
  12. Vérifiez régulièrement l'absence de signes d'usure ou de desserrage de boulons susceptibles d'altérer la sécurité de la terrasse.
  13. Veuillez contacter le revendeur ou le fabricant de la piscine en cas de doute sur des signes qui pourraient faire penser à un risque pour la sécurité.
  14. Faites réparer votre piscine par un professionnel agréé.
- TOUT TRAVAIL D'ENTRETIEN POUR ÉVITER TOUT RISQUE DE BLESSURES VOIRE DE MORT.
15. INFORMATION GÉNÉRALE: La piscine doit être remise s'il est prévu que la température puisse descendre en dessous de 4°C (39°F).
  16. Tous les éléments doivent être nettoyés à l'eau tiède savonneuse uniquement. N'utilisez NI détergent NI eau chaude.
  17. Assurez-vous que tous les éléments sont secs avant de les ranger, afin d'éviter toute formation de moisissures.
  18. Stockez tous les éléments dans un lieu sec et chauffé dont la température est supérieure à 4°C (39°F), et inférieure à 51°C (124°F).
  19. Le non-respect des instructions de stockage peut entraîner des dommages à votre piscine et annuler la garantie.

20. VOUS DEVEZ RESPECTER LES INSTRUCTIONS DE MONTAGE POUR REMONTER VOTRE PISCINE LA SAISON SUIVANTE.

21. L'emplacement de la piscine doit être plat et déblayé.

22. Ne laissez pas une piscine au sol à l'extérieur lorsqu'elle est vide.

### Recommandations pour l'installation

1. Le filtre doit être accessible en permanence, et vérifiez le type de matériau filtrant (Type A/C ou D) sur l'emballage du filtre.

2. Une vérification hebdomadaire est recommandée pour effectuer un lavage à contre-courant ou un nettoyage.

3. Il est essentiel de vérifier que les ouvertures d'aspiration ne sont pas bouchées.

4. Il est recommandé d'arrêter la filtration pendant les opérations d'entretien du système de filtration.

5. Vérifiez régulièrement le niveau d'encrassement du filtre.

6. La durée quotidienne minimale de filtration est de 8 heures.



Ce logo signifie que ce produit ne doit pas être jeté avec les ordures ménagères au sein de l'Union Européenne. Afin d'éviter toute atteinte à l'environnement ou à la santé humaine due à une mise au rebut non contrôlée, recyclez cet appareil de façon responsable pour promouvoir la revalorisation des matières premières. Pour vous débarrasser de votre appareil usagé, veuillez le retourner à un centre de tri ou contactez le détaillant qui vous l'a vendu. Ils seront à même de prendre en charge le recyclage de ce produit de façon écologique.

Prenez contact avec les autorités locales pour obtenir des informations relatives aux points de collecte disponibles.

Température Maximale de l'Eau: 35 degrés

Refolement Maximum: 1,5 mètres.

**AVERTISSEMENT!** Gardez ce produit éloigné d'au moins 2 m de la piscine. Gardez ce produit éloigné d'au moins 3,5 m de la piscine (pour la France uniquement).

**AVERTISSEMENT!** Gardez la fiche secteur de ce produit éloignée d'au moins 3,5 m de la piscine.

**AVERTISSEMENT!** Si le produit est fourni avec un transformateur, ce transformateur doit se trouver hors de la zone 1 (à 2 m de la piscine).

Conformément au Standard International IEC 60364-7-702 concernant l'installation des équipements électriques des piscines et bassins, les distances d'installation suivantes doivent être respectées:

- La pompe filtrante doit se trouver à plus de 2 m des parois de la piscine.
- La fiche électrique de la pompe filtrante se raccordant à la prise secteur 220-240 V doit être éloignée d'au moins 3,5 m des parois de la piscine.

Vérifiez auprès des autorités locales les dispositions relatives à "l'installation des équipements électriques des piscines et bassins". Le tableau suivant n'est donné qu'à titre indicatif.

Pays/Région	Numéro de Standard	Pays/Région	Numéro de Standard
International	IEC 60364-7-702	Allemagne	DIN VDE 0100-702
France	NF C 15-100	Pays-Bas	NEN 1010-702

## CONSERVEZ CES INSTRUCTIONS

### Étapes Préliminaires:

1. LISEZ ATTENTIVEMENT TOUT LE MODE D'EMPLOI et ayez une bonne vue d'ensemble de ce dont vous aurez besoin pour monter votre Pompe Filtrante de la Série RX.
2. Avant de commencer le montage de la piscine, identifiez, comptez, et vérifiez tous les éléments nécessaires au montage.
3. Il est recommandé d'avoir un peu de VASELINE sous la main pour lubrifier les joints.

### Notes Importantes Concernant la Pompe Filtrante:

1. L'installateur doit respecter les instructions écrites fournies concernant l'utilisation du système de pompe filtrante.
2. La Cartouche Filtrante **16** de Type D peut contenir jusqu'à 2 pastilles de chlore de 2,5 cm (1") et celle de Type A/C **16** peut en contenir jusqu'à 6.  
Vérifiez vos niveaux de chlore pour déterminer le nombre de pastilles de chlore à ajouter. La cartouche filtrante délivrera le chlore automatiquement dans la piscine lorsque la pompe fonctionnera. Il vous faut disposer du type de Cartouche Filtrante **16** qui possède une grille de séparation en son centre (voir page 9) pour utiliser le distributeur de chlore. NE L'UTILISEZ PAS pour distribuer du chlore en poudre, pour un traitement choc ou autre type de produit chimique, sous peine d'endommager la pompe, la cartouche filtrante et la piscine.
3. Les systèmes de Pompe Filtrante de la Série RX sont fabriqués par Polygroup® et leur numéro de contrôle ETL est 4000608 et 4006317 - double isolation et mise à la terre - 220-240 V.A.C - 50Hz.

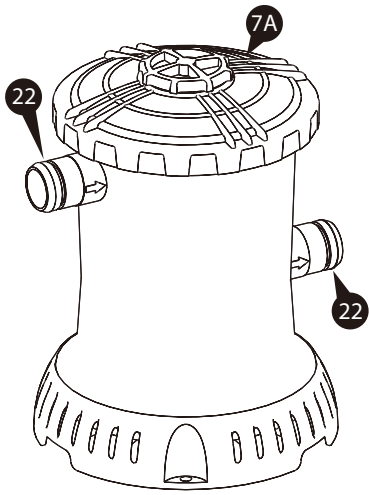
## INFORMATIONS ÉLECTRIQUES CONCERNANT LA POMPE FILTRANTE

Modèle	Tension	AMPÉRAGE	Puissance (W)	Indice d'Étanchéité
RX600-S / BS	Tension d'entrée 220-240V	0.5 A	65 Watts	IPX7
RX1000-S / BS	Tension d'entrée 220-240V	0.6 A	90 Watts	IPX7
RX1500-S / BS	Tension d'entrée 220-240V	1.5 A	190 Watts	IPX7

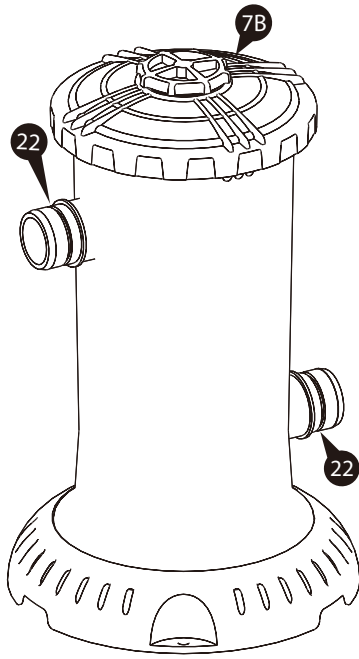
## LISTE DES PIÈCES

ÉLÉMENTS	NOM DE LA PIÈCE	QTÉ.	ÉLÉMENTS	NOM DE LA PIÈCE	QTÉ.	
<b>1</b>	Embase de Raccord d'Aspiration	2	<b>11</b>	Socle	1	
<b>2</b>	Crépine de Raccord d'Aspiration	1	<b>12</b>	Joint de Boîtier	2	
<b>3</b>	Défecteur de Flux	1	<b>13</b>	Boîtier de Pompe Filtrante	1	
<b>4</b>	Bonde	2	<b>14</b>	Buse	1	
<b>5</b>	Tuyau	2	<b>15</b>	Ensemble Moteur	1	
<b>6</b>	Collier de Tuyau	4	<b>16</b>	Cartouche Filtrante de Type D (RX600 uniquement)	1	
<b>7</b>	Ensemble de Pompe Filtrante	1		Cartouche Filtrante de Type A/C (RX1000 & RX1500)		
	A) RX600			<b>17</b>	Stator	1
	B) RX1000			<b>18</b>	Rotor	1
	C) RX1500		<b>19</b>	Couvercle de Volute	1	
<b>8</b>	Vis de Purge D'air	1	<b>20</b>	Écrou de Verrouillage du Couvercle de Volute (RX600 & RX1000)	1	
<b>9</b>	Joint Torique de Vis de Purge D'air	1	<b>21</b>	Ensemble de Boulon et d'Écrou de Couvercle de Volute (RX1500 uniquement)	1 ensemble	
<b>10</b>	Couvercle Étanche	1	<b>22</b>	Embout de Pompe Filtrante / Joint Torique Adapté	2	

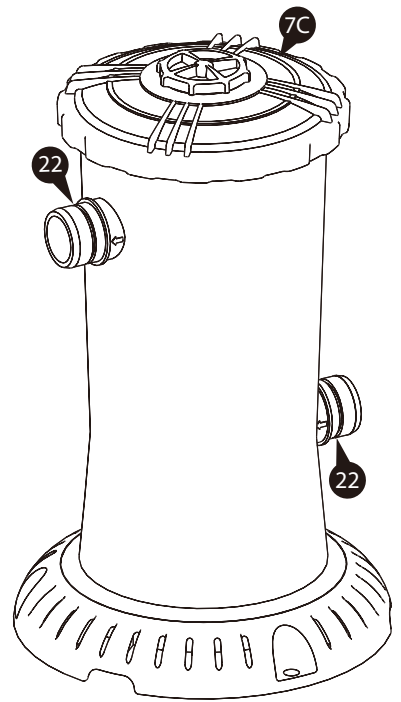




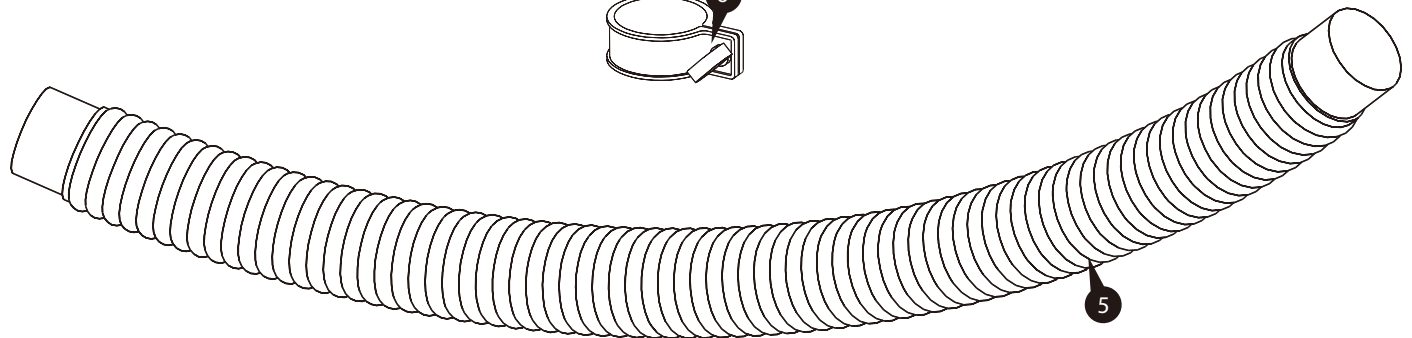
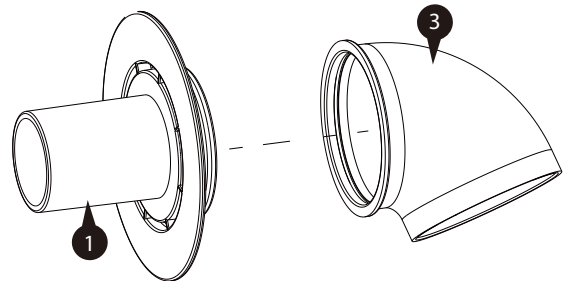
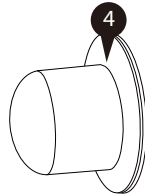
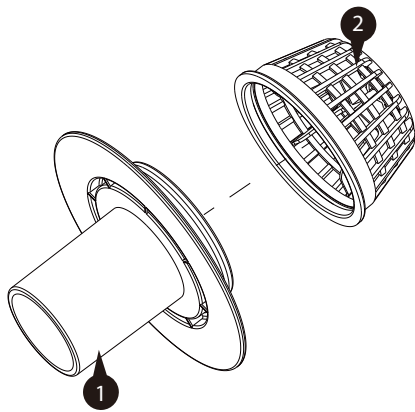
RX600



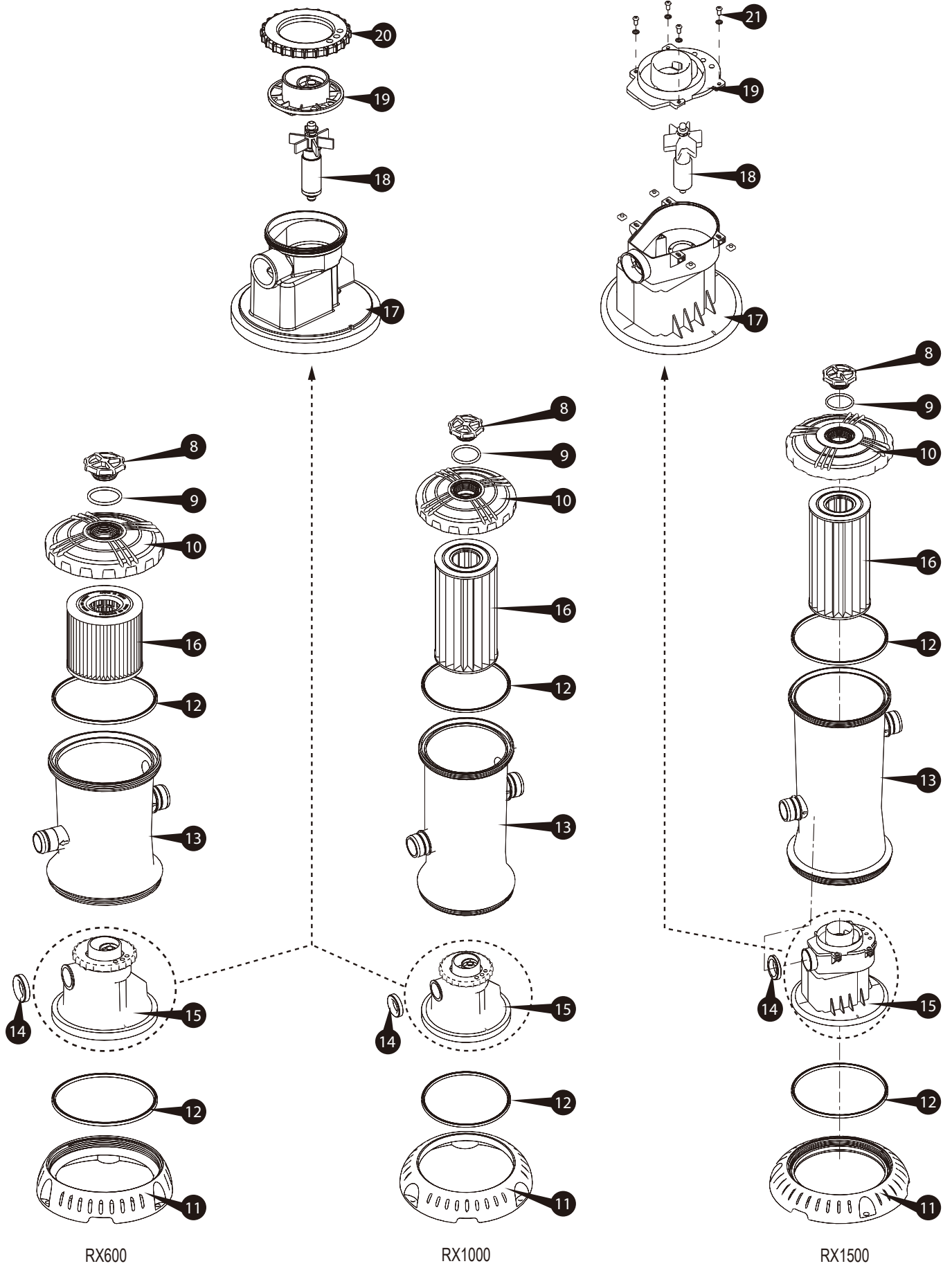
RX1000



RX1500







RX600

RX1000

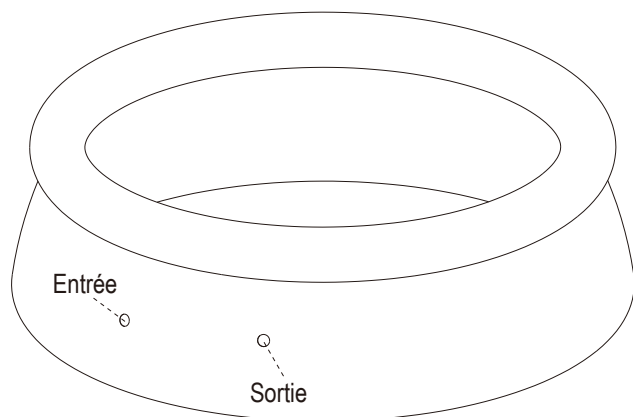
RX1500

## INSTRUCTIONS DE MISE EN ŒUVRE

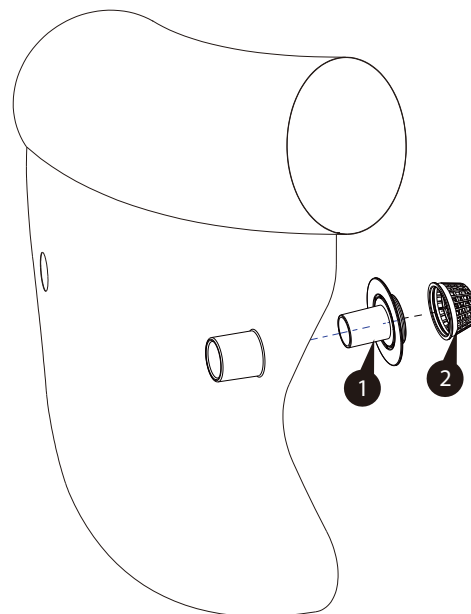
Avant d'assembler votre produit, veuillez prendre quelques minutes pour vérifier le contenu et vous familiariser avec tous les éléments.

**⚠ AVERTISSEMENT:** POSITIONNEZ CE PRODUIT À DISTANCE DE LA PISCINE, AFIN D'ÉVITER QUE DES ENFANTS NE S'EN SERVENT COMME MARCHEPIED POUR ACCÉDER À LA PISCINE.

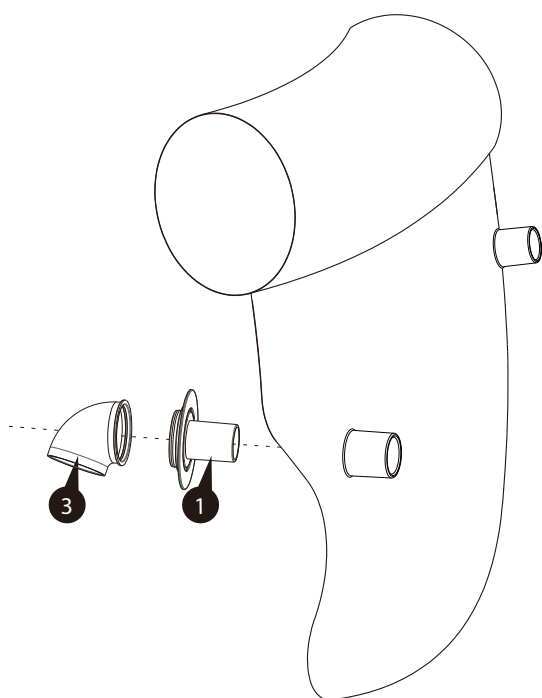
1. Installez la piscine en respectant toutes les instructions fournies avec la piscine. Ne procédez pas au remplissage avant que la Pompe Filtrante ne soit correctement mise en place. Repérez les ouvertures d'entrée et de sortie d'eau sur la paroi de la piscine.



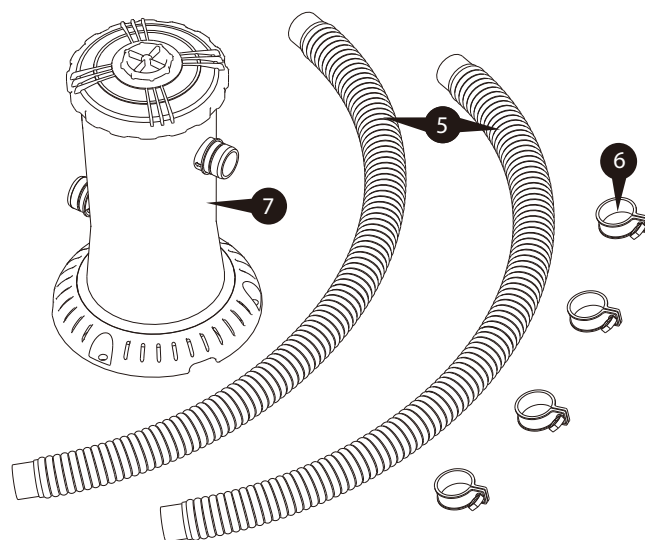
2. Installez le Raccord d'Aspiration sur l'ouverture de sortie de la piscine.



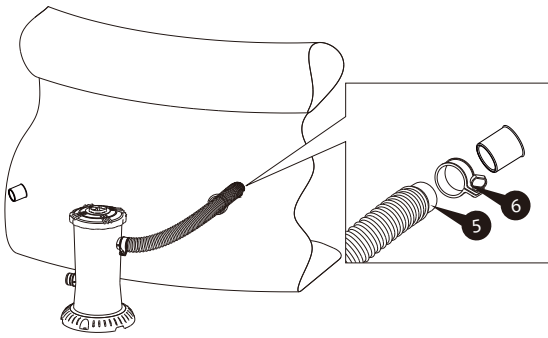
3. Installez le raccord de retour sur l'ouverture d'entrée de la piscine.



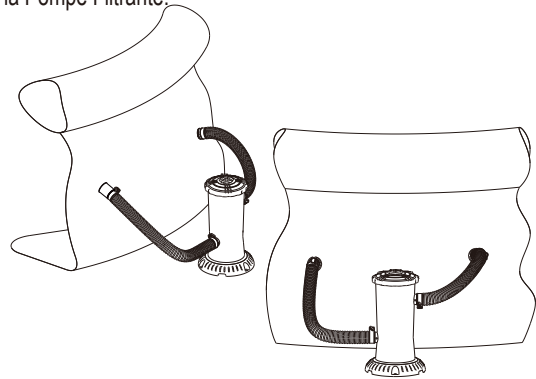
4. Sortez la Pompe Filtrante (7), les Tuyaux (5), et les Colliers (6) de l'emballage



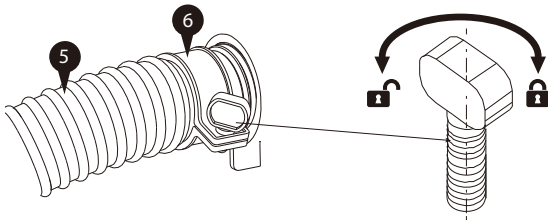
5. Utilisez le Tuyau **5** pour relier le Raccord d'Aspiration **6** à l'Entrée de la Pompe Filtrante.



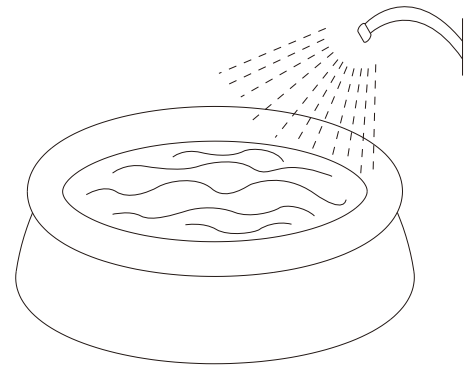
6. Utilisez le Tuyau **5** pour relier le Raccord de Retour à la Sortie de la Pompe Filtrante.



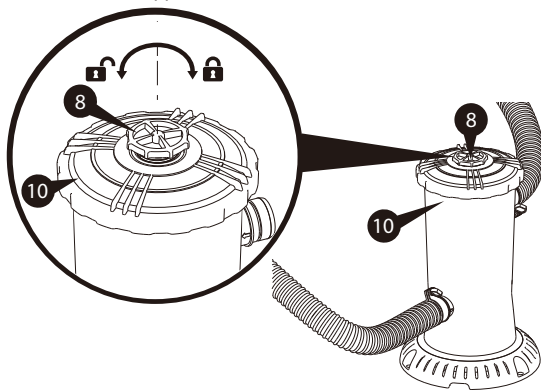
7. Serrez tous les Colliers des Tuyaux **6** pour éviter toute fuite d'eau.



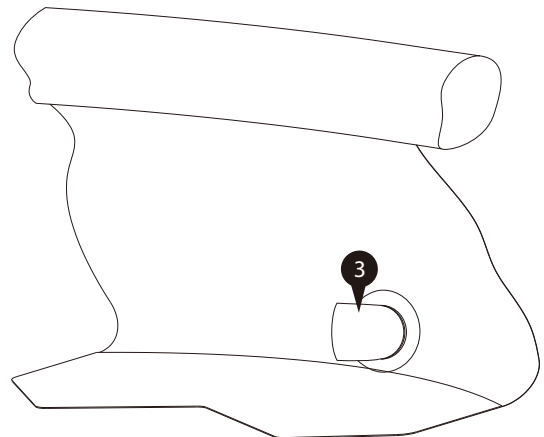
8. Ne raccordez pas encore la pompe filtrante. Commencez à remplir la piscine jusqu'à atteindre sa ligne repère de remplissage.



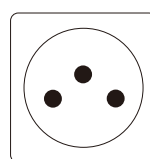
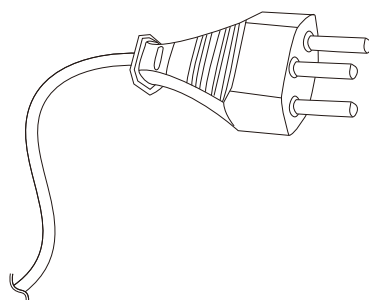
9. De l'air est maintenant emprisonné dans le système de Pompe Filtrante, ce qui empêche l'eau de circuler normalement. Pour PURGER le système (retirer l'air emprisonné), ouvrez la Vis de Purge **8** située sur le dessus de la pompe en la tournant dans le sens inverse des aiguilles d'une montre. La pression d'eau va forcer l'air emprisonné dans le système de la Pompe Filtrante. Serrez la Vis de Purge **8** lorsque de l'eau commence à s'échapper du Couvercle Étanche **10**.



10. Réglez le Déflecteur de Flux **3** pour maximiser la circulation de l'eau de la piscine.



11. Branchez la pompe.



## FONCTIONNEMENT DE LA POMPE FILTRANTE

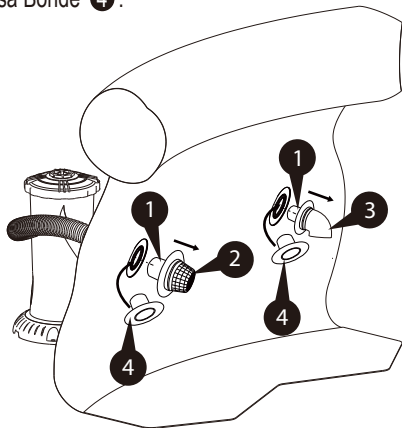
1. Branchez la pompe sur une prise correctement reliée à la terre éloignée d'au moins 4,5 m (15') de la piscine.
2. Vérifiez que le débit d'eau au niveau du raccord de retour d'eau à l'intérieur de la paroi de la piscine est correct, vous devez sentir un jet d'eau continu qui retourne dans la piscine. Vous pouvez vous servir du débit de retour d'eau comme un moyen de déterminer quand le filtre doit être nettoyé et/ou remplacé. Si vous sentez une réduction du débit, nettoyez ou remplacez le filtre.
3. Testez l'eau et corrigez-la au besoin, voir "TRAITEMENT DE L'EAU DE LA POMPE". TRÈS IMPORTANT- LA POMPE FILTRANTE SEULE NE SUFFIT PAS À ELLE SEULE À ÉVITER LA FORMATION D'ALGUES DANS L'EAU DE LA PISCINE ; POUR CELA, IL VOUS FAUDRA MAINTENIR UN NIVEAU DE CHLORE ET DE PH CORRECTS EN PERMANENCE.
4. Il est possible que le filtre ait à être initialement nettoyé et/ou remplacé plusieurs fois pour que des niveaux corrects de chlore et de pH soient atteints. Nous vous recommandons d'avoir toujours une cartouche d'avance sous la main. Les cartouches filtrantes peuvent être acquises auprès du magasin où vous avez acheté votre piscine, ou bien commandées auprès de Polygroup®.
5. Pour arrêter la pompe filtrante, débranchez le câble d'alimentation du transformateur.

## PROTECTION DU MOTEUR DE LA POMPE

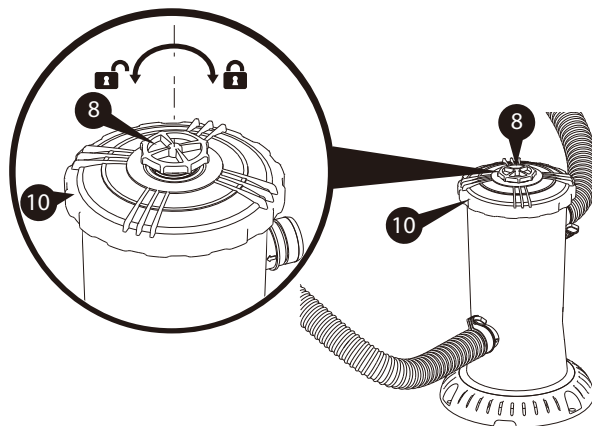
**IMPORTANT !** Votre pompe filtrante est équipée d'un interrupteur de protection thermique. Cet interrupteur mesure la température de la pompe filtrante. Si elle devient trop chaude, l'interrupteur arrêtera la pompe jusqu'à ce qu'elle refroidisse. Le courant sera automatiquement rétabli une fois la température redevenue normale. Ceci est un dispositif de sécurité permettant de protéger la pompe et d'augmenter sa durée de vie. Si votre pompe s'arrête automatiquement, cela est dû à une température élevée de l'eau de la piscine et/ou à un faible débit de l'eau au niveau de la pompe. Si la protection se déclenche, vous devez vérifier le débit de l'eau et effectuer les corrections éventuellement nécessaires, cette pompe utilisant le débit de l'eau pour son refroidissement. Vous pouvez aussi faire fonctionner la pompe la nuit, quand la température de l'eau est plus basse.

## NETTOYAGE ET REMPLACEMENT DE LA CARTOUCHE FILTRANTE

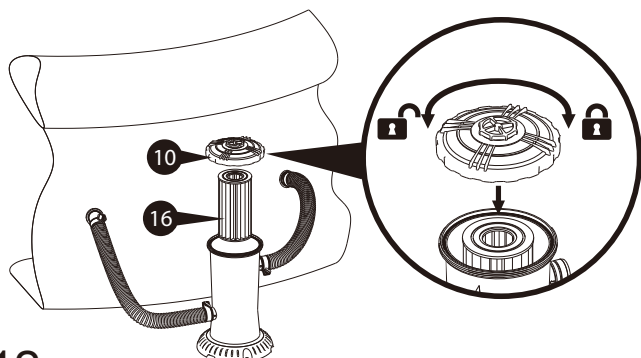
1. Débranchez la Pompe Filtrante. Retirez le Déflecteur de Flux ❸, la Crépine de Raccord d'Aspiration ❷ et l'Embase de Raccord d'Aspiration ❶ du Raccord de Retour, du Raccord d'Aspiration et de la prise de débit avec sa Bonde ❹.



2. Pour dépressuriser le système de Pompe Filtrante, purgez la pompe filtrante en tournant la Vis de Purge ❸ dans le sens inverse des aiguilles d'une montre.



3. Utilisez vos deux mains pour dévisser le Couvercle Étanche ❶❶ en le tournant dans le sens inverse des aiguilles d'une montre. Retirez la Cartouche Filtrante ❶❶.



4. Une fois le nettoyage de la cartouche filtrante terminé, lubrifiez le JOINT ❶❷ de façon généreuse avec de la vaseline puis procédez au remontage en sens inverse. Avant de redémarrer la pompe filtrante, assurez-vous de retirer la BONDE ❹.

5. Débarrassez l'intérieur et l'extérieur de la cartouche des saletés les plus grossières à l'aide d'un tuyau d'arrosage, en vous assurant de bien nettoyer entre les plis. Les saletés les plus fines se retirent plus facilement des plis du filtre lorsque la cartouche est sèche. Par conséquent, après avoir nettoyé la cartouche avec un tuyau, laissez le filtre sécher et brossez-le avec soin, sans récuser la surface plissée. La cartouche s'usera plus rapidement si vous la brossez trop fort que si vous vous contentez de la nettoyer correctement à l'eau avec un tuyau.

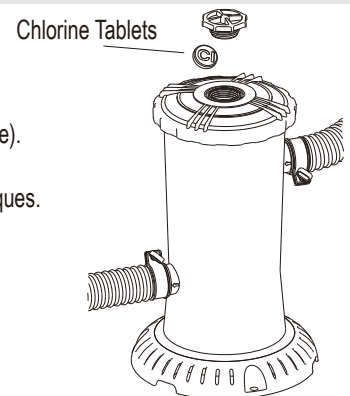
- Les huiles de bronzage, les huiles pour le corps et les algues peuvent former une couche sur les plis du filtre susceptible de subsister après nettoyage à l'eau avec un tuyau. Une telle couche d'huile et/ou d'algues bouchera rapidement les pores du filtre, ce qui altérera grandement la filtration. Par conséquent, il est impératif de retirer de telles matières du filtre le plus rapidement possible. Pour retirer les huiles, nous vous recommandons de tremper la cartouche dans une solution de 500g de phosphate trisodique (ou tout autre détergent puissant) dans 20 litres d'eau pendant un maximum de 12 heures. Le phosphate trisodique est disponible dans beaucoup de supermarchés, magasins de bricolage, ou magasins de fournitures pour le nettoyage industriel. Une fois les huiles retirées, rincez la cartouche filtrante pour retirer toute saleté résiduelle. Si les algues posent problème, ajoutez 1/4 de litre de chlore pour piscine ou 1/2 litre d'eau de Javel à la solution de nettoyage, 1 heure avant d'en retirer la cartouche filtrante. Rincez abondamment la cartouche filtrante avant de la remettre dans le boîtier du filtre. Analysez l'eau de la piscine pour déterminer la cause de la pousse d'algues.
- Des dépôts excessifs de calcium et/ou minéraux peuvent s'accumuler dans la cartouche filtrante et doivent être traités de façon différente. Contactez votre fournisseur local de produits pour piscines pour qu'il vous fournisse des produits additionnels de traitement du calcaire de la cartouche filtrante. Vérifiez que le pH de l'eau de la piscine n'est ni trop acide ni trop alcalin, ce qui favoriserait les dépôts calcaires ou minéraux.
- Une Cartouche Filtrante 16 de recharge "d'avance" est un excellent investissement. Cela permet de continuer à filtrer l'eau de votre piscine pendant que vous nettoyez ou que vous remplacez une Cartouche Filtrante 16 sale. De même, une cartouche propre vous assure que les performances de votre filtre sont toujours optimales.
- Les cartouches filtrantes peuvent être acquises auprès du magasin où vous avez acheté votre piscine, ou bien commandées auprès de Polygroup®. Utilisez toujours des cartouches filtrantes de recharge Polygroup® SUMMER WAVES® d'origine.

## ENTRETIEN DE LA POMPE

- Vérifiez et ajustez le pH et le niveau de chlore quotidiennement à l'aide des produits chimiques adaptés. Voir le Chapitre "TRAITEMENT DE L'EAU" plus bas.
- Vérifiez quotidiennement la sortie de la pompe filtrante. Si le débit de l'eau est réduit, reportez-vous au Symptôme 2 du Chapitre "GUIDE DE DÉPANNAGE".
- Vérifiez qu'aucune fuite n'est présente au niveau de la pompe filtrante, des tuyaux et des raccords. En cas de fuite, reportez-vous au Symptôme 4 du Chapitre "GUIDE DE DÉPANNAGE".
- Il est essentiel de remplacer au plus tôt tout élément ou ensemble endommagé. N'utilisez que des éléments agréés par la personne responsable de la mise sur le marché du produit.
- Tous les filtres et matériaux de filtres doivent être vérifiés régulièrement pour s'assurer que les débris ne se sont pas accumulés, ce qui empêcherait une bonne filtration. La mise au rebut de tout matériau de filtre usagé doit se faire en respectant les règlements locaux.

## TRAITEMENT DE L'EAU DE LA PISCINE

- Les éléments suivants sont requis et disponibles auprès de votre fournisseur local de produits pour piscines :
  - KIT DE TEST - Utilisé pour vérifier le pH et le niveau de chlore.
  - PASTILLES DE CHLORE 2,5 cm (1") - Utilisées pour désinfecter l'eau de la piscine et contrôler l'apparition d'algues.
  - PRODUITS CHIMIQUES D'AJUSTEMENT DU pH - Utilisés pour ajuster le pH vers le Haut (Soude) ou vers le Bas (Acide).
  - ALGICIDES - Utilisés pour éliminer les algues.
  - CHLORE CHOC - Utilisé pour détruire simultanément le chlore combiné, l'ammoniaque, l'azote, et les composés organiques.
  - ÉPUISETTE avec manche - Utilisée pour retirer les feuilles, les débris, les insectes, etc. de la piscine.
  - DIFFUSEUR DE CHLORE (Fourni avec la Cartouche Filtrante Polygroup® brevetée sous le n° U.S. Pat. 7,005,062) - Utilisable avec les pastilles de chlore de 2,5 cm UNIQUEMENT.
- Utilisez quotidiennement le kit de test pour vérifier le pH et le niveau de chlore. Effectuez les ajustements nécessaires à l'aide des produits chimiques requis. NOTE : Un niveau excessif de chlore ou un pH trop bas sont susceptibles d'endommager le liner de la piscine.
- La pompe peut être nettoyée à l'aide d'un tuyau d'arrosage relié à un système d'aspiration à moteur fourni par Polygroup® ou par un revendeur de piscines.
- L'utilisation d'un pédiluve près de la piscine pour vous laver les pieds avant de pénétrer dans la piscine aidera à la garder propre.
- L'eau d'un puits présente souvent des problèmes relatifs à ses caractéristiques chimiques. Si vous devez utiliser l'eau d'un puits, apportez-en un échantillon à votre fournisseur local de produits pour piscines pour qu'il l'analyse avant d'y introduire un produit chimique QUEL QU'IL SOIT.
- Reportez-vous au MANUEL UTILISATEUR DE LA PISCINE pour connaître la contenance de votre piscine. Vous aurez besoin de cette information pour déterminer la quantité de produits chimiques dont vous aurez besoin pour corriger l'eau de la piscine. NOTE : Il est recommandé d'utiliser un seau de 20 litres d'eau pour mélanger et dissoudre vos produits chimiques avant de les introduire dans la piscine. Suivez les indications des étiquettes des fabricants de produits chimiques\* La plupart des fournisseurs de produits pour piscines testeront votre eau gratuitement et vous conseilleront sur les produits dont vous avez besoin ainsi que sur la quantité à utiliser. Il vous faudra leur indiquer la capacité de votre piscine en litres.
- IMPORTANT** - Nous insistons très fortement sur le besoin d'effectuer un traitement adéquat de l'eau de façon quotidienne. Les niveaux de chlore et de pH doivent être maintenus en permanence à des niveaux corrects. LA POMPE ET LE FILTRE NE SUFFIRONT PAS À EUX SEULS À ÉVITER LA FORMATION D'ALGUES DANS L'EAU DE LA PISCINE ; POUR CELA, IL VOUS FAUDRA MAINTENIR UN NIVEAU DE CHLORE ET DE PH CORRECTS EN PERMANENCE.
  - Maintenez le pH entre 7,3 et 7,8.
  - Maintenez le niveau de chlore entre 1,0 et 1,6 ppm (parties par million).



### NOTE:

- Un temps chaud/une forte utilisation peuvent entraîner le besoin d'avoir des niveaux de pH et de chlore situés en haut de la fourchette ; il peut être nécessaire de procéder à un traitement chlore choc toutes les semaines.
  - L'utilisation d'un couvercle de piscine et/ou d'un couvercle solaire aidera à maintenir un niveau correct de pH et de chlore en réduisant l'évaporation de l'eau de la piscine.
- ATTENTION** - Une forte concentration en chlore et un pH bas endommageront la piscine. Vous devez respecter les instructions concernant la quantité et l'utilisation recommandée des produits chimiques utilisés. Ne faites JAMAIS tomber des morceaux ou des granulés de produits chimiques dans la piscine, cela constituerait un danger pour les nageurs et/ou endommagerait votre liner.

## GUIDE DE DÉPANNAGE

**⚠ AVERTISSEMENT:** DÉBRANCHEZ LE CÂBLE D'ALIMENTATION AVANT DE TENTER DE DÉPANNER LA POMPE FILTRANTE

SYMPTÔME		CAUSE	SOLUTION
1	Le moteur ne démarre pas ou fonctionne de manière chaotique	A Transformateur de pompe non branché	A Le transformateur de pompe doit être branché dans une prise secteur équipée de la terre.
		B Tension faible	B Vérifiez la tension de la ligne, elle doit être de 215V à 245V (voir étiquette sur le produit).
2	Circulation d'eau absente ou faible au niveau du raccord de retour.	A Faible niveau d'eau dans la piscine	A Remplissez la piscine jusqu'au trait repère. Le raccord d'aspiration doit se trouver à au moins 10 cm sous la surface de l'eau.
		B Entrée/Sortie bouchée	B Vérifiez l'absence d'obstruction(s) au niveau des raccords d'aspiration et de retour.
		C Cartouche filtrante sale	C Nettoyez ou remplacez la cartouche filtrante. Avoir une cartouche d'avance facilite l'entretien.
3	La pompe filtrante de nettoie pas correctement la piscine (eau trouble, verte.....etc.)	A Niveau de chlore	A Maintenez le niveau de chlore entre 1,0 et 1,6 ppm.
		B niveau pH	B Maintenez le pH entre 7,3 et 7,8.
		C Cartouche filtrante sale	C Nettoyez ou remplacez la cartouche filtrante.
		D Cartouche filtrante endommagée	D Vérifiez l'absence de dommages et de trous dans la cartouche. Remplacez immédiatement par un nouveau filtre.
		E Faible débit d'eau	E Vérifiez l'absence d'obstruction(s) au niveau des raccords d'aspiration et de retour
		F Autres produits chimiques nécessaires	F Faites tester un échantillon de votre eau par un revendeur d'articles pour piscine. Renseignez-vous sur les produits additionnels de traitement.
		G Eau de la piscine très sale	G Faites tourner la pompe plus souvent, mais jamais lorsque la piscine est utilisée. Nettoyez/remplacez plus fréquemment la cartouche de filtration.
4	Fuite d'eau.	A Tuyau d'aspiration/de retour	A Serrez les colliers des tuyaux. Vérifiez les joints toriques des raccords d'aspiration/de retour. Vérifiez le bon état des tuyaux. Remplacez-les au besoin.
		B Vis de Purge du Couvercle Étanche	B Vérifiez le bon état du joint torique ⑨. Remplacez-le au besoin. Serrez le Vis de Purge ⑧.
		C Couvercle Étanche	C Vérifiez le bon état du joint torique ⑫. Remplacez-le au besoin. Serrez le Couvercle Étanche ⑩.
		D Socle	D Vérifiez le bon état du joint torique ⑫. Remplacez-le au besoin. Serrez le Socle ⑪.

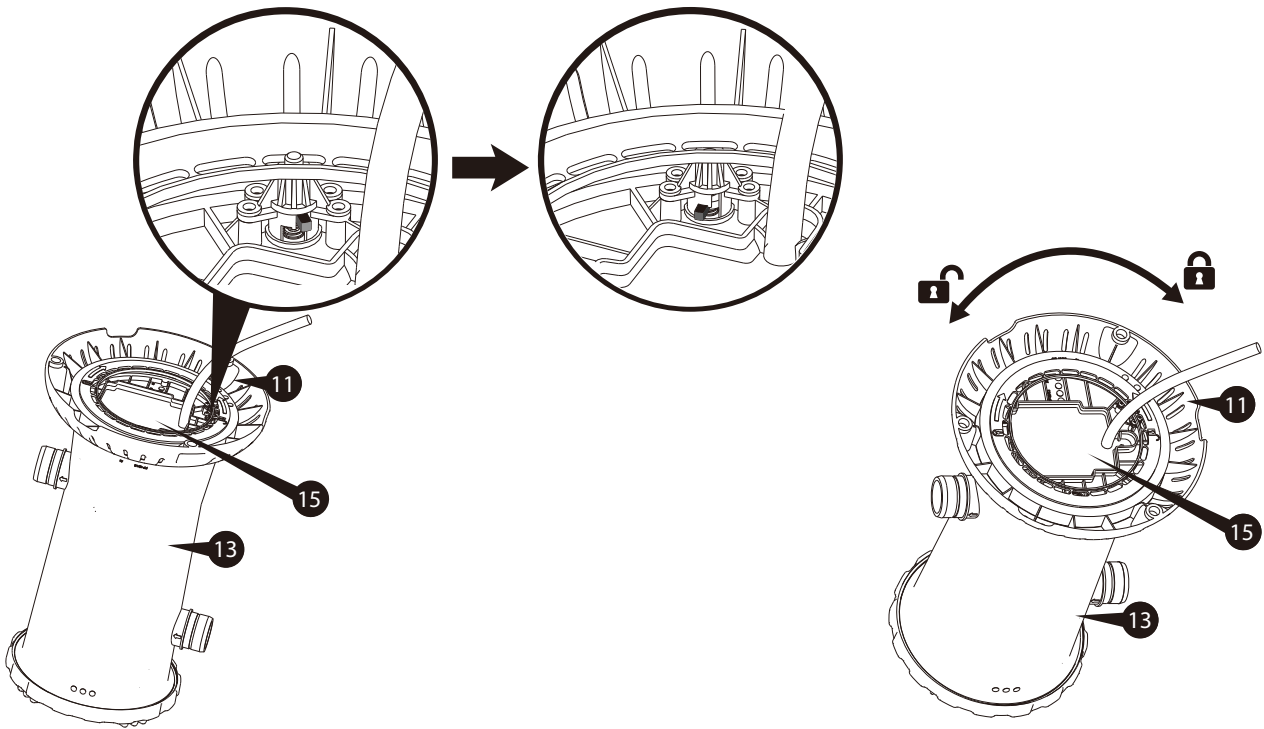
## DÉMONTAGE & REMISAGE DE LA POMPE FILTRANTE

- Débranchez la Pompe Filtrante. Retirez le Déflecteur de Flux ③, la Crépine de Raccord d'Aspiration ② et l'Embase de Raccord d'Aspiration ① du Raccord de Retour, du Raccord d'Aspiration et de la prise de débit avec sa Bonde ④.
- Dévissez doucement la Vis de Purge ⑧ du Couvercle Étanche ⑩ pour permettre à la Pompe Filtrante de se dépressuriser.
- Retirez le Couvercle Étanche ⑩ en le tournant dans le sens inverse des aiguilles d'une montre.
- Retirez la Cartouche Filtrante ⑬ et enlevez toute patille de chlore qui serait restée dans le filtre.
- Desserrez les quatre Colliers de Tuyaux ⑥, retirez les Tuyaux ⑤ et laissez l'eau se vidanger.
- Nettoyez et séchez tous les éléments de la pompe filtrante, y-compris les cartouches filtrantes.
- Lubrifiez généreusement les Joints Toriques ⑨ du Couvercle Étanche ⑩ et le Joint ⑫ sur le Boîtier ⑬ avec de la vaseline, puis remettez-les en place sur le Couvercle Étanche ⑩, la Vis de Purge ⑧ sur le Boîtier ⑬. Rangez soigneusement tous les éléments. Dans un sac étanche.



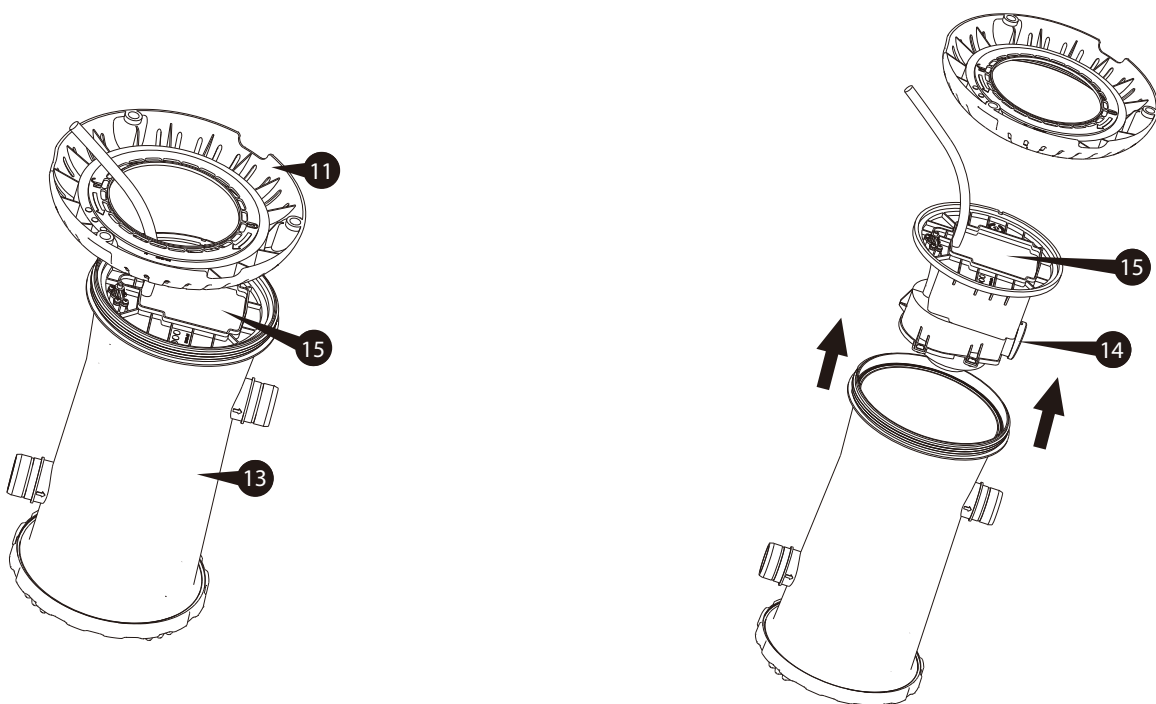
## INSTRUCTIONS POUR LE REMPLACEMENT DU ROTOR

1. Débranchez la Pompe Filtrante. Retirez le Défecteur de Flux **3**, la Crépine de Raccord d'Aspiration **2** et l'Embase de Raccord d'Aspiration **1** du Raccord de Retour, du Raccord d'Aspiration et de la prise de débit avec sa Bonde **4**.
2. Pour dépressuriser le système de Pompe Filtrante, purgez la pompe filtrante en tournant la Vis de Purge **8** dans le sens inverse des aiguilles d'une montre.
3. Desserrez les Colliers de Tuyaux **6** de l'entrée et de la sortie de la pompe filtrante. Déconnectez les deux Flexibles **5** de la pompe filtrante.
4. Mettez la pompe filtrante à l'envers. Le Socle **11** est maintenant verrouillé par une goupille de verrouillage. Pour le déverrouiller, enfoncez la goupille de verrouillage puis tournez vers la gauche. Détachez le Socle **11** du Boîtier **13** en tournant dans le sens inverse des aiguilles d'une montre.



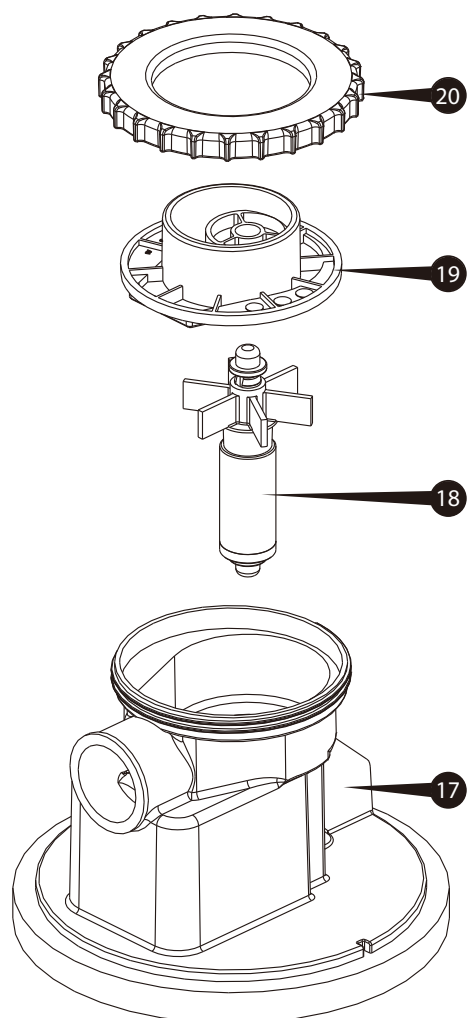
5. Retirez le Socle **11** du Boîtier **13**.

6. Retirez l'Ensemble Moteur **15** du Boîtier **13**. Prenez garde de ne pas égarer la Buse caoutchouc **14**.

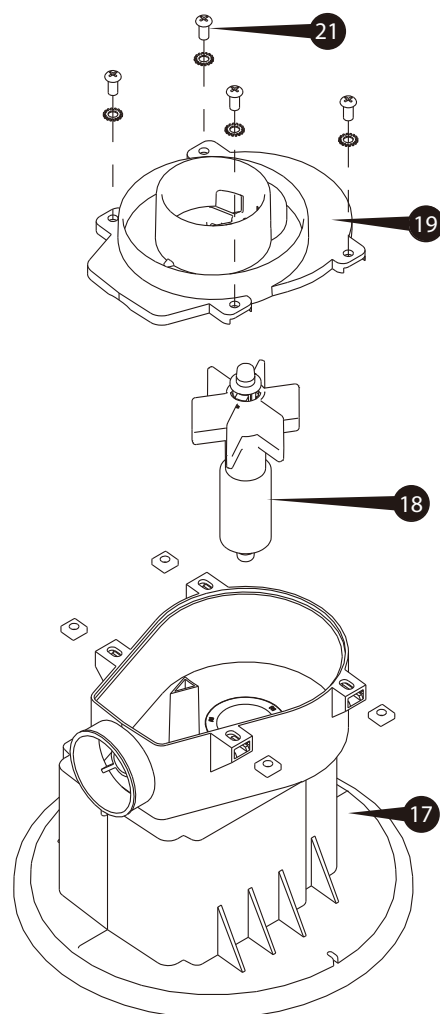




7. Pour remplacer l'Ensemble de Rotor **18**, retirez le Couvercle de Volute **19** et sortez l'ensemble de Rotor **18** du Stator **17**. Insérez le nouvel Ensemble de Rotor **18** dans le Stator **17**.

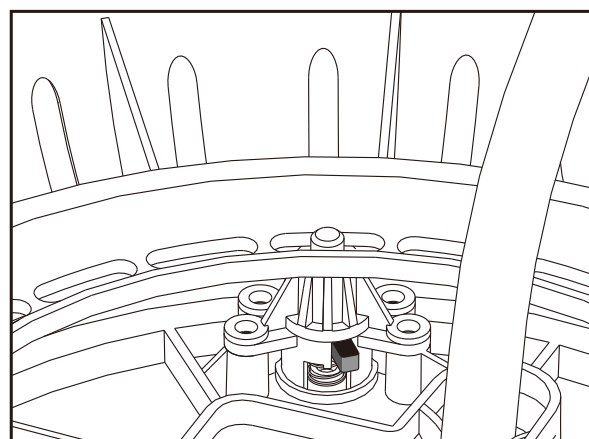
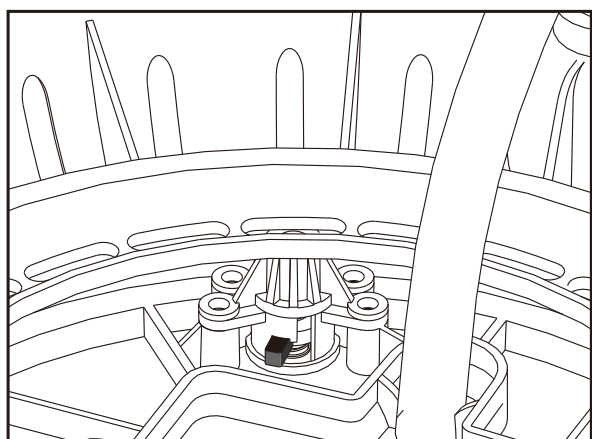


RX600/1000



RX1500

8. Alignez correctement l'arbre et serrez le Couvercle de Volute **19** à l'aide de l'Écrou de Couvercle de Volute **20** ou à l'aide du Jeu de Vis et d'Écrous de Couvercle de Volute **21**.
9. Mettez la Buse **14** sur la sortie de l'Ensemble Moteur.
10. Remettez doucement l'ensemble moteur **15** dans le Boîtier **13**, de façon que la Buse **14** soit alignée avec le raccord de sortie du Boîtier **13**.
11. Serrez le Socle **11** en le tournant dans le sens des aiguilles d'une montre, en vous assurant que le Joint **12** est bien en place. Pour verrouiller le Socle **11**, tournez la goupille de verrouillage vers la droite.



## INFORMATIONS CONCERNANT LA COMMANDE DE PIÈCES DÉTACHÉES

Réf.	DESCRIPTION	RX600	RX1000	RX1500
		# DE PIÈCE		
1	Embase de Raccord d'Aspiration	P58PF5470W05	P58PF5510P01	P58PF5510P01
2	Crépine de Raccord d'Aspiration	P58PF5480P01	P58PF5480P01	P58PF5480P01
3	Défecteur de Flux	P58PF5520P01	P58PF5520P01	P58PF5520P01
4	Bonde	P58PF5460K01	P58PF5500K01	P58PF5500K01
5	Tuyau 102 cm (102")	P584125002W1	P584150004W1	P584150004W1
6	Collier de Tuyau	P58220221W05	P58219221W05	P58219221W05
8	Vis de Purge D'air	P58182201W05	P58182201W05	P58182201W05
9	Joint Torique de Vis de Purge D'air	P58182501K01	P58182501K01	P58182501K01
10	Couvercle Étanche	P58PF1007W05	P58PF1007W05	P58PP1853W05
11	Socle	P58100740W05	P58PF1013W05	P58183901W05
12	Joint de Boîtier	P58147800K01	P58147800K01	P58164800K01
13	Boîtier de Pompe Filtrante	P5810030AW05	P58PF1006W05	P58PP1840W05
14	Buse	P58182601K01	P58182601K01	P58185201K01
15	Ensemble Moteur	P58X600C02RS	P58X100002RS	P58X150002RS
16	Cartouche Filtrante de Type D	P581041037PR		
	Cartouche Filtrante de Type A/C		P581041080PR	P581041080PR
18	Rotor	P58050137001	P58050505001	P58050506001
19	Couvercle de Volute	P58PF1009K01	P58PF1009E09	P58184501K01
20	Écrou de Verrouillage du Couvercle de Volute (X-600 & X-1000)	P58PF1010K01	P58PF1010K01	
21	Ensemble de Boulon et d'Écrou de Couvercle de Volute (X-1500 uniquement)			P5800400080A
22	Embout de Pompe Filtrante / Joint Torique Adapté	P58030001K01	P58037000K01	P58037000K01
*	Pour les Séries RX Pompe Filtrante vendue séparément	P53RX062RW05	P53RX102RW05	P53RX152RW05

## REMISAGE & HIVERNAGE DE LA POMPE

### Hivernage de votre Pompe et Stockage à long terme

Après utilisation, vous pouvez facilement vider et stocker votre pompe dans un endroit sûr. Certains propriétaires de pompe, toutefois, choisissent de laisser leur pompe en place tout au long de l'année. Dans les régions froides sujettes au gel, votre pompe risque d'être endommagée. Nous vous recommandons donc de vidanger, démonter, et ranger correctement la pompe lorsque la température descend en dessous de 0°C (32°F).

### Nettoyez soigneusement la Pompe

1. Laissez la pompe refroidir pendant au moins 30 minutes avant de la ranger. Nettoyez soigneusement la pompe.
2. N'utilisez qu'un chiffon humide trempé dans de l'eau légèrement savonneuse et de l'eau pour nettoyer les surfaces extérieures de la pompe. N'utilisez aucune sorte de solvant ou de produit chimique. Débranchez toujours la pompe et rangez le câble d'alimentation pendant le nettoyage.
3. Évitez les rayons directs du soleil et les substances chimiques.
4. Conservez l'emballage d'origine pour faciliter le rangement.
5. Retirez les tuyaux (au besoin) et stockez-les en lieu sûr. Assurez-vous que tous les accessoires sont propres et complètement secs avant stockage.
6. Amenez la pompe et ses accessoires à l'intérieur et stockez-les dans un lieu sûr et sec, de préférence à une température comprise entre 0°C (32°F) et 40°C (104°F).

