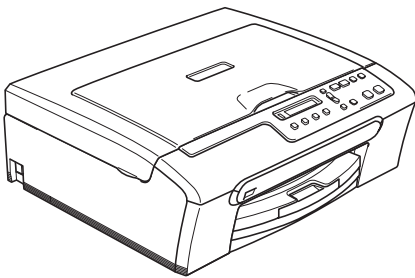


GUIDE DE L'UTILISATEUR



DCP-135C
DCP-150C
DCP-153C
DCP-157C

Si vous avez besoin d'appeler le service à la clientèle

Remplissez les informations suivantes à des fins de consultation ultérieure :

Numéro du modèle : DCP-135C, DCP-150C, DCP-153C et DCP-157C (Entourez votre numéro de modèle)

Numéro de série : ¹ _____

Date d'achat : _____

Lieu d'achat : _____

¹ Le numéro de série se trouve à l'arrière de l'appareil. Gardez ce guide de l'utilisateur avec votre reçu comme confirmation de la date d'achat de votre appareil en cas de vol, incendie ou service de garantie.

Enregistrez votre produit en ligne à l'adresse

<http://www.brother.com/registration/>

En enregistrant votre produit auprès de Brother, vous serez enregistré comme le premier propriétaire du produit. Votre enregistrement auprès de Brother :

- pourra servir de confirmation de la date d'achat de votre produit en cas de perte du reçu; et
- pourra appuyer une demande de réclamation auprès de l'assurance en cas de perte d'un produit couvert par une assurance.

Avis de compilation et de publication

Ce manuel a été rédigé et publié sous le contrôle de Brother Industries Ltd. Il couvre les dernières descriptions et spécifications du produit.

Le contenu de ce manuel et les spécifications de ce produit peuvent être modifiés sans préavis.

Brother se réserve le droit de modifier, sans préavis, les spécifications et les informations figurant dans le présent manuel et ne sera pas responsable des préjudices (y compris des préjudices indirects) résultant des informations présentées ici, entre autres, sans pour autant s'y limiter, des erreurs typographiques et d'autres erreurs concernant le manuel.

Déclaration de conformité CE conformément à la directive R & TTE



EC Declaration of Conformity

Manufacturer

Brother Industries, Ltd.
15-1, Naeshiro-cho, Mizuho-ku, Nagoya 467-8561, Japan

Plant

Brother Industries (Shen Zhen) Ltd
G02414-1, Bao Chang Li Bonded Transportation Industrial Park,
Bao Long Industrial Estate, Longgang, Shenzhen, China

Herewith declare that:

Products description : Copier Printer
Model Name : DCP-135C, DCP-150C, DCP-153C, DCP-157C

are in conformity with provisions of the Directives applied : Low Voltage Directive 2006/95/EC and the Electromagnetic Compatibility Directive 89/336/EEC (as amended by 91/263/EEC and 92/31/EEC and 93/68/EEC).

Standards applied :

Harmonized : Safety EN60950-1:2001+A11:2004

EMC EN55022: 1998 +A1: 2000 +A2: 2003 Class B
EN55024: 1998 +A1: 2001 +A2: 2003
EN61000-3-2: 2006
EN61000-3-3: 1995 +A1: 2001

Year in which CE marking was first affixed : 2007

Issued by : Brother Industries, Ltd.

Date : 28th April, 2007

Place : Nagoya, Japan

Signature :

Junji Shiota
General Manager
Quality Management Dept.
Printing & Solutions Company

Déclaration de conformité CE conformément à la directive R & TTE

Fabricant

Brother Industries Ltd.
15-1, Naeshiro-cho, Mizuho-ku, Nagoya 467-8561, Japon

Usine

Brother Industries (Shen Zhen) Ltd.
G02414-1, Bao Chang Li Bonded Transportation Industrial Park,
Bao Long Industrial Estate, Longgang, Shenzhen, Chine

Par la présente déclare que :

Caractéristiques de l'appareil : Photocopieuse Imprimante
Nom du modèle : DCP-135C, DCP-150C, DCP-153C, DCP-157C

sont conformes aux provisions des directives appliquées : Directive sur la basse tension 2006/95/CE et la directive sur la compatibilité électromagnétique 89/336/CEE (telle qu'amendée dans 91/263/CEE et 92/31/CEE et 93/68/CEE).

Standards appliqués :

Harmonisé :	Sécurité	EN60950-1: 2001+A11: 2004
	EMC	EN55022: 1998 +A1: 2000 +A2: 2003 Catégorie B EN55024: 1998 +A1: 2001 +A2: 2003 EN61000-3-2: 2006 EN61000-3-3: 1995 +A1: 2001

Première année de l'apposition du marquage CE : 2007

Délivré par : Brother Industries, Ltd.

Date : 28 avril 2007

Lieu : Nagoya, Japon

Table des matières

Section I Généralités

1	Informations générales	2
	Comment utiliser la documentation	2
	Symboles et conventions utilisés dans la documentation	2
	Comment accéder au Guide utilisateur - Logiciel	3
	Comment consulter la documentation	3
	Vue d'ensemble du panneau de commande	6
	Indicateurs DEL d'avertissement	8
	Impression de rapports	8
2	Chargement des documents et du papier	9
	Chargement des documents	9
	Utilisation de la vitre du scanner	9
	Zone numérisable	10
	Papier et autres supports acceptables	10
	Support recommandé	11
	Manipulation et utilisation des supports	11
	Sélection du support approprié	12
	Chargement du papier, des enveloppes et d'autres supports	14
	Chargement du papier et d'autres supports	14
	Chargement d'enveloppes et de cartes postales	16
	Pour sortir les épreuves de petit format de l'appareil	17
	Zone imprimable	18

Section II Copie

3	Copies de documents	20
	Comment faire des copies	20
	Pour faire une copie simple	20
	Pour faire plusieurs copies	20
	Arrêter la copie	20
	Option de copie	20
	Modification de la vitesse et de la qualité de copie	21
	Agrandissement ou réduction de l'image copiée	21
	Copie N en 1 ou poster	22
	Réglage de la luminosité, du contraste et de la couleur	23
	Options de papier	24

Section III Impression directe de photos

4	Impression de photos depuis une carte mémoire ou un lecteur USB de mémoire Flash	28
	Fonctions du PhotoCapture Center™	28
	Impression depuis une carte mémoire ou un lecteur USB de mémoire Flash sans ordinateur	28
	Numérisation vers une carte mémoire ou un lecteur USB de mémoire Flash sans ordinateur	28
	Utilisation de PhotoCapture Center™ à partir de votre ordinateur	28
	Utilisation d'une carte mémoire ou d'un lecteur USB de mémoire Flash	28
	Structure de dossier des cartes mémoire ou des lecteurs USB de mémoire Flash	29
	Pour commencer	30
	Comment imprimer des photos depuis une carte mémoire ou un lecteur USB de mémoire Flash	31
	Impression de l'index (miniatures)	31
	Impression d'images	32
	Impression DPOF	33
	Paramètres d'impression de PhotoCapture Center™	34
	Qualité d'impression	34
	Options de papier	34
	Réglage de la luminosité, du contraste et de la couleur	35
	Recadrage	36
	Impression sans marge	36
	Numérisation vers une carte mémoire ou un lecteur USB de mémoire Flash	37
	Modification de la qualité de l'image	38
	Modification du format de fichier monochrome	38
	Modification du format de fichier couleur	38
	Comprendre les messages d'erreur	39
5	Imprimer des photos à partir d'un appareil photo	40
	Imprimer des photos directement à partir d'un appareil photo PictBridge	40
	Configuration de PictBridge	40
	Configuration de votre appareil photo numérique	40
	Impression d'images	41
	Impression DPOF	42
	Imprimer des photos directement à partir d'un appareil photo numérique (sans PictBridge)	42
	Impression d'images	42
	Comprendre les messages d'erreur	43

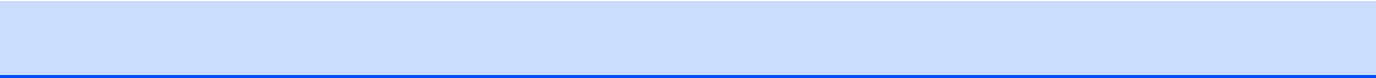
Section IV Logiciel

6	Fonctions logicielles	46
----------	------------------------------	-----------

Section V Appendices

A	Sécurité et réglementation	48
	Choix d'un emplacement	48
	Utiliser l'appareil en toute sécurité	49
	Consignes de sécurité importantes	52
	IMPORTANT - Pour votre sécurité	53
	Interférence radio	53
	Directive 2002/96/CE de l'Union Européenne et norme EN50419	54
	Restrictions légales concernant la copie	55
	Marques commerciales.....	56
B	Dépistage des pannes et entretien courant	57
	Dépistage des pannes	57
	En cas de difficultés avec l'appareil.....	57
	Messages d'erreur	60
	Changement de la langue de l'écran LCD	63
	Pour améliorer la définition de l'écran LCD	63
	Bourrage dans l'imprimante ou bourrage de papier	63
	Entretien courant	65
	Remplacement des cartouches d'encre	65
	Nettoyage de l'extérieur de l'appareil	68
	Nettoyage du scanner	68
	Nettoyage du cylindre de l'imprimante de l'appareil	69
	Nettoyage du rouleau d'entraînement du papier	69
	Nettoyage de la tête d'impression	70
	Vérification de la qualité d'impression	71
	Vérification de l'alignement de l'impression	72
	Vérification du volume d'encre.....	73
	Informations sur l'appareil.....	73
	Vérification du numéro de série.....	73
	Emballage et transport de l'appareil	74
C	Menu et caractéristiques	76
	Programmation à l'écran.....	76
	Tableau des menus	76
	Touches de menu	76
	Tableau des menus	78

D	Spécifications	82
	Généralités	82
	Support d'impression	83
	Copie	84
	PhotoCapture Center™	85
	PictBridge	86
	Scanner	86
	Imprimante	87
	Interfaces	87
	Configuration de l'ordinateur	88
	Consommables	89
E	Glossaire	90
F	Index	91





Généralités

Informations générales	2
Chargement des documents et du papier	9

Comment utiliser la documentation

Nous vous remercions d'avoir acheté un appareil Brother ! La lecture de la documentation vous aidera à tirer le meilleur parti de votre appareil.

Symboles et conventions utilisés dans la documentation

Cet appareil utilise les symboles et conventions suivants dans l'ensemble de la documentation.

Caractères gras Les caractères gras identifient des touches spécifiques du panneau de commande de l'appareil.

Caractères en italique Les caractères en italique mettent l'accent sur un point important ou vous renvoient à un thème lié.

Courier New La police de caractères Courier New est utilisée pour identifier les messages qui apparaissent sur l'écran LCD de l'appareil.



Les avertissements ont pour rôle de vous indiquer ce qu'il faut faire pour éviter de vous blesser.



Les icônes de risque électrique vous avertissent contre tout choc électrique possible.



Les avertissements "Attention" signalent les procédures à suivre ou à éviter pour ne pas endommager l'appareil ou autres objets.



Les remarques vous indiquent comment réagir face à une situation qui se présente ou vous donnent des conseils sur la façon dont l'opération se déroule avec d'autres fonctions.



Les icônes "mauvaise configuration" vous signalent les périphériques ou les opérations qui ne sont pas compatibles avec l'appareil.

Comment accéder au Guide utilisateur - Logiciel

Ce guide de l'utilisateur ne contient pas toutes les informations sur l'appareil, telles que la façon d'utiliser les fonctions avancées de l'imprimante et du scanner. Lorsque vous êtes prêt à recevoir les informations détaillées sur ces opérations, lisez le Guide utilisateur Logiciel inclus dans le CD-ROM.

Comment consulter la documentation

Comment consulter la documentation (Pour Windows®)

Pour voir la documentation, dans le menu **Démarrer**, pointez sur **Brother, DCP-XXXX** (XXXX désignant le nom de votre modèle) à partir du groupe des programmes, puis sélectionnez **Guide de l'utilisateur au format HTML**.

Si vous n'avez pas installé le logiciel, vous pouvez trouver la documentation en suivant les instructions ci-dessous :

- 1 Allumez votre ordinateur. Insérez le CD-ROM Brother dans votre lecteur de CD-ROM.
- 2 Si l'écran du nom de modèle apparaît, cliquez sur le nom de votre modèle.

- 3 Si l'écran des langues s'affiche, cliquez sur votre langue. Le menu principal du CD-ROM s'affiche.



Remarque

Si cette fenêtre n'apparaît pas, utilisez Windows® Explorer pour exécuter le programme start.exe à partir du répertoire principal du CD-ROM de Brother.

- 4 Cliquez sur **Documentation** pour visualiser le **Guide utilisateur - Logiciel** au format HTML.

Comment trouver les instructions de numérisation

Il y a plusieurs façons de numériser des documents. Vous pouvez trouver les instructions comme suit :

Guide utilisateur - Logiciel

- *Numérisation* (Pour Windows® 2000 Professionnel / Windows® XP et Windows Vista™)
- *ControlCenter3* (Pour Windows® 2000 Professionnel / Windows® XP et Windows Vista™)

Guide pratique de ScanSoft™ PaperPort™ 11SE avec OCR

- Le guide pratique complet de ScanSoft™ PaperPort™ 11SE avec OCR peut être affiché en sélectionnant la section Aide dans l'application ScanSoft™ PaperPort™ 11SE avec OCR.

Comment consulter la documentation (Pour Macintosh®)

- 1 Allumez votre Macintosh®. Insérez le CD-ROM de Brother dans votre lecteur de CD-ROM. La fenêtre suivante s'affiche.



- 2 Faites double-clic sur l'icône **Documentation**.
- 3 Faites double-clic sur le dossier de votre langue.
- 4 Faites double-clic sur le fichier de la page supérieure pour consulter le **Guide utilisateur - Logiciel** au format HTML.
- 5 Cliquez sur la documentation que vous voulez lire.
 - **Guide utilisateur - Logiciel** : Guide utilisateur - Logiciel au format HTML

Comment trouver les instructions de numérisation

Il y a plusieurs façons de numériser des documents. Vous pouvez trouver les instructions comme suit :

Guide utilisateur - Logiciel

- *Numérisation* (Pour Mac OS® X 10.2.4 ou version plus récente)
- *ControlCenter2* (Pour Mac OS® X 10.2.4 ou version plus récente)

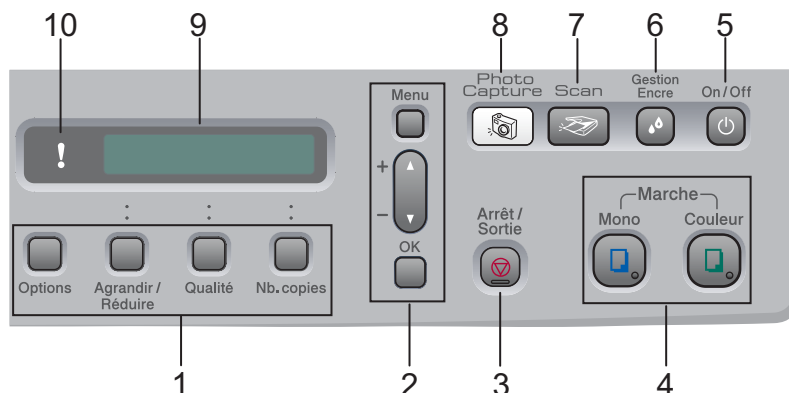
Guide de l'utilisateur de Presto!®

PageManager®

- Instructions pour numériser directement à partir du logiciel Presto!® PageManager®. Le Guide de l'utilisateur complet de Presto!® PageManager® peut être consulté en sélectionnant la section Aide de l'application Presto!® PageManager®.

Vue d'ensemble du panneau de commande

Le **DCP-135C**, le **DCP-150C**, le **DCP-153C** et le **DCP-157** possèdent les mêmes touches sur le panneau de commande.



1 Touches de Copie

Permet de modifier provisoirement les réglages de copie en mode Copie.

■ Options

Vous pouvez rapidement et facilement sélectionner des paramètres provisoires de copie.

■ Agrandir/Réduire

Permet d'agrandir ou de réduire les copies suivant le taux que vous sélectionnez.

■ Qualité

Utilisez cette touche pour modifier provisoirement la qualité de vos copies.

■ Nb.copies

Utilisez cette touche pour faire plusieurs copies.

2 Touches de menu :

■ Menu

Permet d'accéder au menu principal.

■ +▲ ou -▼

Appuyez sur cette touche pour faire défiler les menus et les options.

■ OK

Permet de sélectionner un paramètre.

3 Arrêt/Sortie

Permet d'interrompre une opération ou de sortir du menu.

4 Touches marche :

■ Marche Mono

Permet de commencer à faire des copies en monochrome. Permet également de démarrer une opération de numérisation (en couleur ou en monochrome, selon le réglage de la numérisation dans le logiciel du ControlCenter).

■ Marche Couleur

Permet de commencer à faire des copies en couleur. Permet également de démarrer une opération de numérisation (en couleur ou en monochrome, selon le réglage de la numérisation dans le logiciel du ControlCenter).

5 On/Off

Vous pouvez mettre l'appareil sous tension ou hors tension.

Si vous mettez l'appareil hors tension, celui-ci nettoiera régulièrement la tête d'impression afin de préserver la qualité d'impression.

6 Gestion Encre

Permet de nettoyer la tête d'impression, de vérifier la qualité d'impression et de vérifier le volume d'encre disponible.

7  **Scan**

Permet d'accéder au mode Scan.

8  **PhotoCapture**

Permet d'accéder au mode PhotoCapture Center™.

9 **LCD (écran à cristaux liquides)**

Affiche des messages à l'écran pour vous aider à configurer et à utiliser votre appareil.

10  **Indicateur DEL d'avertissement**

Passes au rouge quand l'écran LCD affiche une erreur ou un message d'état important.

**Remarque**

- La plupart des illustrations dans ce guide de l'utilisateur montrent le DCP-135C.

Indicateurs DEL d'avertissement

L'indicateur DEL (diode électroluminescente) d'état est un voyant qui indique l'état du DCP. L'écran LCD montre l'état actuel de l'appareil quand l'appareil est au repos.



Indicateur DEL	État du DCP	Description
! (noir) Éteint	Prêt	Le DCP est prêt à être utilisé.
! (rouge) Rouge	Capot ouvert	Le capot est ouvert. Refermez le capot. (Voir <i>Messages d'erreur</i> à la page 60).
	Encre vide	Remplacez la cartouche d'encre par une neuve. (Voir <i>Remplacement des cartouches d'encre</i> à la page 65).
	Erreur papier	Mettez du papier dans le bac à papier ou éliminez le bourrage de papier. Vérifiez le message de l'écran LCD. (Voir <i>Dépistage des pannes et entretien courant</i> à la page 57).
	Autres messages	Vérifiez le message de l'écran LCD. (Voir <i>Dépistage des pannes et entretien courant</i> à la page 57).

Impression de rapports

Les rapports suivants sont disponibles :

- Aide
Une liste d'aide pour programmer rapidement l'appareil.
- Config.Util
Dresse la liste de vos réglages.

Comment imprimer un rapport

- 1 Appuyez sur **Menu**.
- 2 Appuyez sur ▲ ou sur ▼ pour sélectionner 3.Impr. rapports. Appuyez sur **OK**.
- 3 Appuyez sur ▲ ou sur ▼ pour sélectionner le rapport souhaité. Appuyez sur **OK**.
- 4 Appuyez sur **Marche Mono**.
- 5 Appuyez sur **Arrêt/Sortie**.

Chargement des documents

Vous pouvez faire des copies et numériser depuis la vitre du scanner.

Utilisation de la vitre du scanner

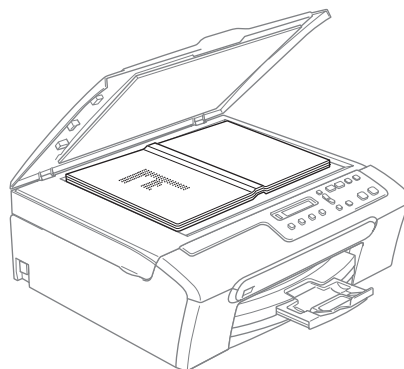
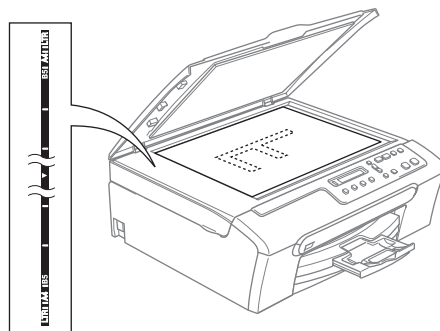
Vous pouvez utiliser la vitre du scanner pour copier ou numériser des pages d'un livre ou une page à la fois.

Formats de document pris en charge

- Format : Jusqu'au format A4 [215,9 à 297 mm]
- Poids : Jusqu'à 2 kg

Comment charger des documents

- 1 Soulevez le capot document.
- 2 A l'aide des lignes repères pour document situées sur la gauche, centrez le document face en bas sur la vitre du scanner.



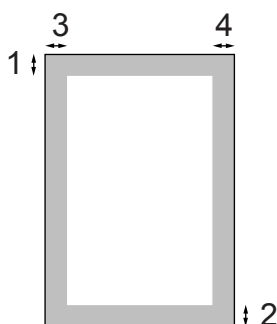
- 3 Refermez le capot document.

! ATTENTION

Si le document est un livre ou est épais, NE refermez PAS brusquement le capot et n'appuyez pas dessus.

Zone numérisable

La zone numérisable dépend des paramètres de l'application utilisée. Les figures ci-dessous montrent les surfaces non numérisables pour du papier de format Letter ou A4.



Utilisation	Format du document	Haut (1) Bas (2)	Gauche (3) Droite (4)
Copie	Letter	3 mm	3 mm
	A4	3 mm	3 mm
Numérisation	Letter	3 mm	3 mm
	A4	3 mm	0 mm

Papier et autres supports acceptables

La qualité d'impression peut dépendre du type de papier utilisé dans l'appareil.

Pour obtenir la meilleure qualité d'impression en fonction des réglages choisis, il est essentiel que l'option Type de papier corresponde toujours au papier chargé.

Vous pouvez utiliser du papier ordinaire, du papier à jet d'encre (papier couché), du papier glacé, des transparents et des enveloppes.

Nous vous recommandons de tester plusieurs types de papier avant d'en acheter en grandes quantités.

Pour obtenir les meilleurs résultats, utilisez du papier Brother.

- Lorsque vous imprimez sur du papier à jet d'encre (papier couché), des transparents ou du papier photo, sélectionnez le support correct dans l'onglet "**Élémentaire**" du pilote d'imprimante ou dans le menu au paramètre Type de papier.
- Lorsque vous imprimez sur du papier photo de Brother, chargez d'abord la feuille d'instructions incluse avec le papier photo dans le bac à papier, puis placez le papier photo sur la feuille d'instructions.
- Lorsque vous utilisez des transparents ou du papier photo, retirez immédiatement chaque feuille pour éviter le maculage ou les bourrages de papier.
- Ne touchez pas la face imprimée du papier immédiatement après son impression car il se peut que la surface ne soit pas tout à fait sèche et salisse vos doigts.

Support recommandé

Nous recommandons d'utiliser du papier Brother pour obtenir la meilleure qualité d'impression. (Voir le tableau ci-dessous).

Si le papier Brother n'est pas disponible dans votre pays, nous vous recommandons de tester plusieurs papiers avant d'en acheter de grandes quantités.

Pour l'impression sur transparents, nous recommandons les "3M Transparency Film".

Papier Brother

Type de papier	Article
Papier ordinaire A4	BP60PA
Photo glacé A4	BP61GLA
Papier à jet d'encre A4 (Matte)	BP60MA
Glacé 10 x 15 cm	BP61GLP

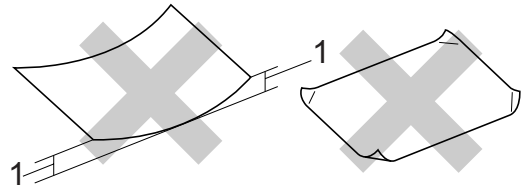
Manipulation et utilisation des supports

- Conservez le papier dans son emballage d'origine et gardez-le fermé. Conservez le papier à plat et à l'abri de l'humidité, de la lumière directe du soleil et de la chaleur.
- Le côté couché du papier photo est brillant. Évitez de toucher le côté brillant (couché). Chargez le papier photo face brillante vers le bas.
- Évitez de toucher les faces des transparents car elles absorbent facilement l'eau et la transpiration et ceci peut amoindrir la qualité de l'impression. Les transparents conçus pour les photocopieuses/imprimantes laser peuvent tacher le document suivant. N'utilisez que les transparents recommandés pour l'impression à jet d'encre.

⊘ Mauvaise configuration

N'utilisez PAS les types de papier suivants :

- Papier endommagé, gondolé, froissé ou de forme irrégulière.



1 2 mm ou plus long

- Du papier extrêmement brillant ou très texturé
- Du papier qui a déjà été imprimé par une imprimante
- Du papier qui ne s'empile pas avec régularité
- Du papier au grain court

Volume de papier dans le bac de sortie papier

Jusqu'à 50 feuilles de papier Letter de 20 lb ou de papier A4 de 80 g/m².

- Les transparents et le papier photo doivent être retirés du bac de sortie une feuille à la fois pour éviter les traces de maculage.

Sélection du support approprié

Type de papier et format du papier pour chaque opération

Type de papier	Format du papier		Utilisation		
			Copie	Photo	Imprimante
Feuille individuelle	Letter	216 × 279 mm (8 1/2 × 11 po.)	Oui	Oui	Oui
	A4	210 × 297 mm (8,3 × 11,7 po.)	Oui	Oui	Oui
	Legal	216 × 356 mm (8 1/2 × 14 po.)	Oui	–	Oui
	Exécutif	184 × 267 mm (7 1/4 × 10 1/2 po.)	–	–	Oui
	JIS B5	182 × 257 mm (7,2 × 10,1 po.)	–	–	Oui
	A5	148 × 210 mm (5,8 × 8,3 po.)	Oui	–	Oui
	A6	105 × 148 mm (4,1 × 5,8 po.)	–	–	Oui
Papier-carton	Photo	10 × 15 cm (4 × 6 po.)	Oui	Oui	Oui
	Photo 2L	13 × 18 cm (5 × 7 po.)	–	Oui	Oui
	Fiche	127 × 203 mm (5 × 8 po.)	–	–	Oui
	Carte postale 1	100 × 148 mm (3,9 × 5,8 po.)	–	–	Oui
	Carte postale 2 (double)	148 × 200 mm (5,8 × 7,9 po.)	–	–	Oui
Enveloppes	Enveloppe C5	162 × 229 mm (6,4 × 9 po.)	–	–	Oui
	Enveloppe DL	110 × 220 mm (4,3 × 8,7 po.)	–	–	Oui
	COM-10	105 × 241 mm (4 1/8 × 9 1/2 po.)	–	–	Oui
	Monarch	98 × 191 mm (3 7/8 × 7 1/2 po.)	–	–	Oui
	Enveloppe JE4	105 × 235 mm (4,1 × 9,3 po.)	–	–	Oui
Transparents	Letter	216 × 279 mm (8 1/2 × 11 po.)	Oui	–	Oui
	A4	210 × 297 mm (8,3 × 11,7 po.)	Oui	–	Oui

Poids, épaisseur et volume du papier

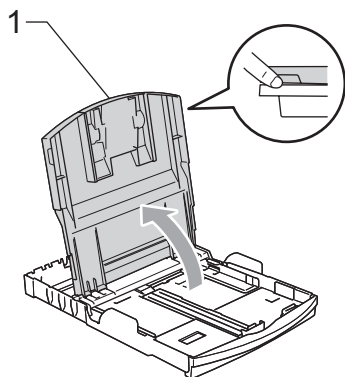
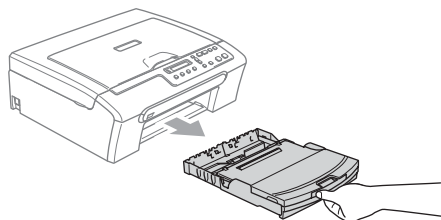
Type de papier		Poids	Épaisseur	Nombre de feuilles
Feuille individuelle	Papier ordinaire	64 à 120 g/m ² (17 à 32 lb)	0,08 à 0,15 mm (0,003 à 0,006 po.)	100 ¹
	Papier à jet d'encre	64 à 200 g/m ² (17 à 53 lb)	0,08 à 0,25 mm (0,003 à 0,01 po.)	20
	Papier glacé	Jusqu'à 220 g/m ² (jusqu'à 58 lb)	Jusqu'à 0,25 mm (jusqu'à 0,01 po.)	20
Papier-carton	Papier photo	Jusqu'à 240 g/m ² (jusqu'à 64 lb)	Jusqu'à 0,28 mm (jusqu'à 0,01 po.)	20
	Fiche	Jusqu'à 120 g/m ² (jusqu'à 32 lb)	Jusqu'à 0,15 mm (jusqu'à 0,006 po.)	30
	Carte postale	Jusqu'à 200 g/m ² (jusqu'à 53 lb)	Jusqu'à 0,23 mm (jusqu'à 0,01 po.)	30
Enveloppes		75 à 95 g/m ² (20 à 25 lb)	Jusqu'à 0,52 mm (jusqu'à 0,02 po.)	10
Transparents		–	–	10

¹ Jusqu'à 50 feuilles pour papier de format Legal 80 g/m² (20 lb).
Jusqu'à 100 feuilles pour papier de 80 g/m² (20 lb).

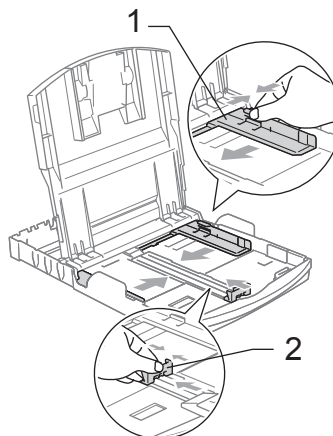
Chargement du papier, des enveloppes et d'autres supports

Chargement du papier et d'autres supports

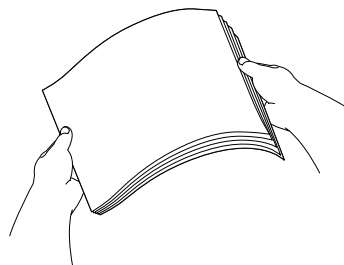
- 1 Retirez complètement le bac à papier de l'appareil. Soulevez le couvercle du bac de sortie papier (1).



- 2 Appuyez et faites coulisser les guide-papiers latéraux (1) et le guide de longueur papier (2) en fonction du format de papier.



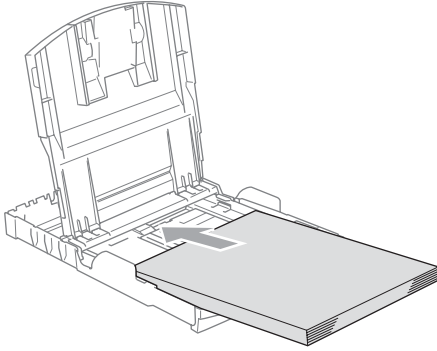
- 3 Séparez rapidement toutes les feuilles de la pile de papier pour éviter les bourrages et les problèmes d'entraînement.



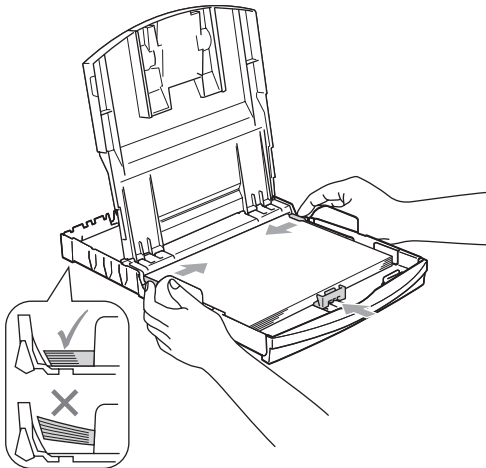
Remarque

Veillez toujours à ce que le papier ne soit pas gondolé.

- 4 Sans forcer, insérez le papier dans le bac à papier avec la face d'impression en bas et le bord supérieur en premier. Vérifiez que le papier repose à plat dans le bac.



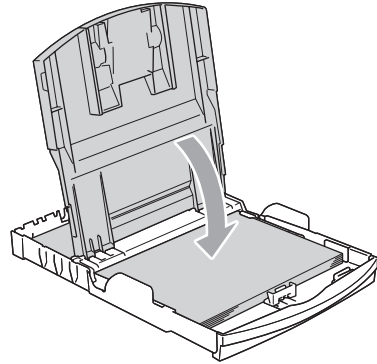
- 5 Sans forcer, ajustez les guides-papier latéraux avec les deux mains en fonction du format de papier. Vérifiez que les guide-papiers latéraux touchent les bords du papier.



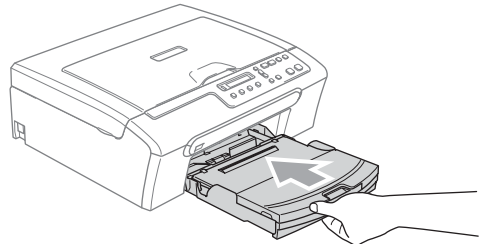
 **Remarque**

Prenez soin de ne pas pousser le papier trop loin; il pourrait remonter à l'arrière du bac et causer des problèmes d'entraînement du papier.

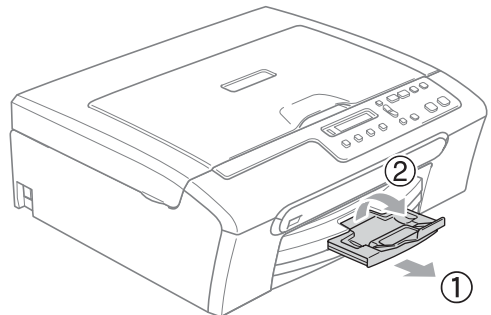
- 6 Fermez le couvercle du bac de sortie.



- 7 Poussez lentement le bac à papier entièrement dans l'appareil.



- 8 Tout en retenant le bac à papier, retirez le support papier (1) jusqu'à entendre le déclic et déployez le volet du support papier (2).



 **Remarque**

N'utilisez pas le volet du support papier pour le format Legal.

Chargement d'enveloppes et de cartes postales

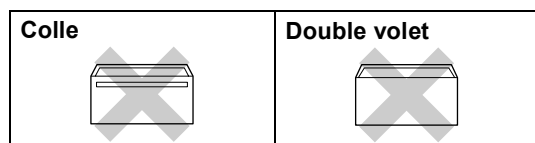
Chargement d'enveloppes

- Utilisez des enveloppes dont le poids est compris entre 75 et 95 g/m².
- Certaines enveloppes nécessitent les réglages de la marge dans l'application. Vérifiez que vous effectuez d'abord une impression d'essai.

! ATTENTION

NE PAS utiliser les types d'enveloppes suivants car ils risquent de créer des problèmes d'entraînement du papier :

- Enveloppes à soufflets.
- Enveloppes embossées (qui comportent une écriture en relief).
- Enveloppes avec fermoirs ou agrafes.
- Enveloppes pré-imprimées à l'intérieur.



De temps en temps l'épaisseur, la taille et la forme du rabat des enveloppes utilisées risquent de créer des bourrages de papier.

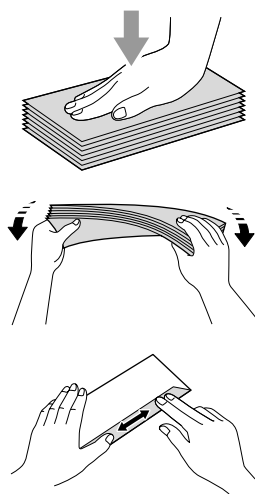
Comment charger les enveloppes et les cartes postales

- 1 Avant de les charger, appuyez sur les angles et les côtés des enveloppes ou des cartes postales pour les aplatir le plus possible.

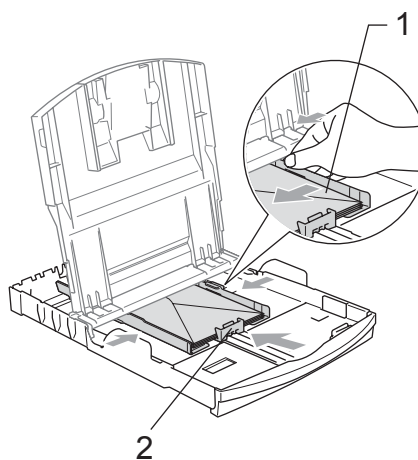


Remarque

Si les enveloppes ou les cartes postales entrent deux par deux dans l'appareil, placez une enveloppe à la fois dans le bac à papier.

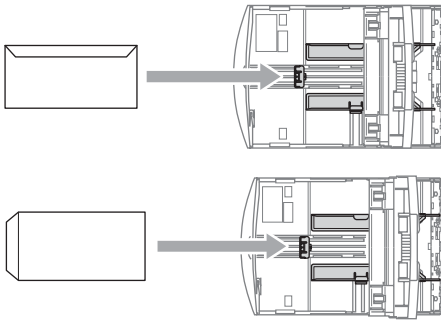


- 2 Insérez les enveloppes ou les cartes postales dans le bac à papier, côté adresse vers le bas et le bord menant (haut des enveloppes) en premier. Faites glisser les guide-papiers latéraux (1) et le guide de longueur papier (2) en fonction du format des enveloppes ou des cartes postales.



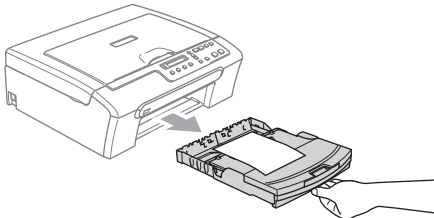
Si vous avez des problèmes lors de l'impression sur des enveloppes, essayez les suggestions suivantes :

- 1 Ouvrez le rabat de l'enveloppe.
- 2 Vérifiez que le rabat ouvert est sur le côté de l'enveloppe ou sur le bord arrière de l'enveloppe pendant l'impression.
- 3 Ajustez le format et la marge dans votre application.



Pour sortir les épreuves de petit format de l'appareil

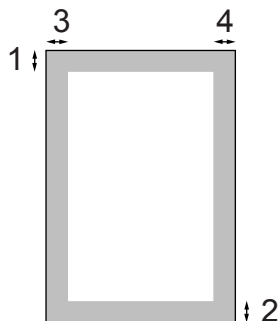
Lorsque l'appareil éjecte du papier de petit format dans le bac de sortie papier, il se peut que vous ne puissiez pas l'atteindre. Assurez-vous que l'impression est terminée avant de retirer le bac complètement de l'appareil.



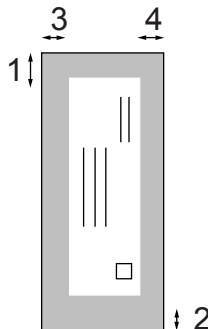
Zone imprimable

La zone imprimable dépend des paramètres réglés dans l'application utilisée. Les figures ci-dessous montrent les zones non imprimables sur les feuilles individuelles et sur les enveloppes. L'appareil ne peut imprimer que dans les parties sombres si la fonction d'impression sans marge est disponible et activée.

Feuille individuelle



Enveloppes



	Haut (1)	Bas (2)	Gauche (3)	Droite (4)
Feuille individuelle	3 mm	3 mm	3 mm	3 mm
Enveloppes	12 mm	24 mm	3 mm	3 mm



Remarque

La fonction Sans marge n'est pas disponible pour les enveloppes.



Copie

Copies de documents

20

3

Copies de documents

Comment faire des copies

Vous pouvez utiliser votre appareil comme une photocopieuse pour faire jusqu'à 99 copies à la fois.

Pour faire une copie simple

- 1 Chargez votre document.
- 2 Appuyez sur **Marche Mono** ou sur **Marche Couleur**.

Pour faire plusieurs copies

Vous pouvez faire jusqu'à 99 copies.

- 1 Chargez votre document.
- 2 Appuyez sur **Nb.copies** à plusieurs reprises jusqu'à ce que le nombre de copies que vous voulez apparaisse (jusqu'à 99).
Ou appuyez sur ▲ ou sur ▼ pour modifier le nombre de copies.
- 3 Appuyez sur **Marche Mono** ou sur **Marche Couleur**.

Arrêter la copie

Pour arrêter la copie, appuyez sur **Arrêt/Sortie**.

Option de copie

Quand vous voulez changer rapidement les paramètres de copie provisoirement pour la copie suivante, utilisez les touches de copie provisoires. Vous pouvez effectuer différentes combinaisons.



Options



Agrandir /
Réduire



Qualité



Nb.copies

L'appareil retourne à ses valeurs par défaut 1 minute après la fin de la copie.




Remarque

Vous pouvez sauvegarder les paramètres de copie utilisés le plus souvent en les réglant par défaut. Pour cela, les instructions se trouvent dans la section correspondant à chaque fonction.

Modification de la vitesse et de la qualité de copie

Vous pouvez choisir une qualité parmi une gamme entière de réglages. Le réglage par défaut est **Normale**.

Pour modifier provisoirement le réglage de qualité, veuillez suivre les instructions ci-dessous :

Appuyez sur  Qualité	Normale	Le mode Normal est le réglage recommandé pour les épreuves ordinaires. Il offre une bonne qualité de copie à une vitesse de copie adéquate.
	Rapide	Vitesse de copie rapide et consommation d'encre la plus basse. Utilisez ce réglage pour gagner du temps (documents pour relecture, gros documents ou nombreuses copies).
	Meill..	Utilisez ce réglage pour copier des images précises telles que des photos. Il fournit la résolution la plus élevée et la vitesse la plus basse.

- 1 Chargez votre document.
- 2 Appuyez sur **Qualité** à plusieurs reprises pour sélectionner **Rapide**, **Normale** ou **Meill..**
- 3 Appuyez sur **Marche Mono** ou sur **Marche Couleur**.


Pour modifier le réglage par défaut, veuillez suivre les instructions ci-dessous :

- 1 Appuyez sur **Menu**.
- 2 Appuyez sur ▲ ou sur ▼ pour sélectionner **1.Copie**. Appuyez sur **OK**.
- 3 Appuyez sur ▲ ou sur ▼ pour sélectionner **3.Qualité**. Appuyez sur **OK**.
- 4 Appuyez sur ▲ ou sur ▼ pour sélectionner **Rapide**, **Normale** ou **Meill..** Appuyez sur **OK**.
- 5 Appuyez sur **Arrêt/Sortie**.

Agrandissement ou réduction de l'image copiée

Vous pouvez choisir les facteurs d'agrandissement ou de réduction suivants :

Manuel (25-400%) permet de saisir un facteur compris entre 25% et 400%.

Appuyez sur  Agrandir / Réduire	Manuel (25-400%)
	200%
	198% 10x15cm→A4
	186%10x15cm→LTR
	142% A5→A4
	104% EXE→LTR
	100%
	97% LTR→A4
	93% A4→LTR
	83%
	78%
	69% A4→A5
	50%

Pour agrandir ou réduire la copie suivante, veuillez suivre les instructions ci-dessous :

- 1 Chargez votre document.
- 2 Appuyez sur **Agrandir/Réduire**.
- 3 Effectuez l'une des actions suivantes :
 - Appuyez sur ▲ ou sur ▼ pour sélectionner le facteur d'agrandissement ou de réduction souhaité. Appuyez sur **OK**.
 - Appuyez sur ▲ ou sur ▼ pour sélectionner Manuel (25-400%). Appuyez sur **OK**. Appuyez sur ▲ ou sur ▼ à plusieurs reprises pour sélectionner un facteur d'agrandissement ou de réduction compris entre 25% et 400%. Appuyez sur **OK**.
- 4 Appuyez sur **Marche Mono** ou sur **Marche Couleur**.



Remarque

Les options de mise en page 2 en 1 (P), 2 en 1 (L), 4 en 1 (P), 4 en 1 (L) ou Poster (3 x 3) ne sont pas disponibles avec **Agrandir/Réduire**.

Copie N en 1 ou poster


Vous pouvez réduire le nombre de copies imprimées en utilisant la fonction de copie N en 1. Cette fonction vous permet de copier deux ou quatre pages sur une seule page, ce qui permet d'économiser du papier.

Vous pouvez également créer un poster. Quand vous utilisez la fonction Poster, l'appareil divise le document en plusieurs sections, puis agrandit celles-ci pour que vous puissiez les assembler pour former un poster.

Important

- Veillez à ce que le format du papier soit réglé sur Letter, Legal ou A4.
- Vous ne pouvez pas utiliser le réglage Agrand./Réduc. avec les fonctions de copie N en 1 et Poster.

- La copie N en 1 en couleur n'est pas disponible.
- (P) signifie Portrait et (L) signifie Paysage.
- Vous ne pouvez réaliser qu'une seule copie poster à la fois.

Appuyez sur	Non (1 en 1)
 Options puis sur ▲ ou ▼ pour sélectionner Mise en page	2 en 1 (P)
	2 en 1 (L)
	4 en 1 (P)
	4 en 1 (L)
	Poster (3 x 3)

- 1 Chargez votre document.
- 2 Appuyez sur **Options** et ▲ ou ▼ pour sélectionner Mise en page. Appuyez sur **OK**.
- 3 Appuyez sur ▲ ou sur ▼ pour sélectionner 2 en 1 (P), 2 en 1 (L), 4 en 1 (P), 4 en 1 (L), Poster (3 x 3) ou Non (1 en 1). Appuyez sur **OK**.
- 4 Appuyez sur **Marche Mono** pour numériser le document. Vous pouvez aussi appuyer sur **Marche Couleur** si vous utilisez la mise en page Poster.
- 5 Une fois que l'appareil a numérisé la page, appuyez sur ▲ (Oui) pour numériser la page suivante.

Page suivante?

▲ Oui ▼ Non

- 6 Placez le document suivant sur la vitre du scanner. Appuyez sur **OK**. Recommencez 5 et 6 pour chaque page de la mise en page.

Placez page suiv

Après app. sur OK

- 7 Une fois toutes les pages du document numérisées, appuyez sur ▼ (Non) pour terminer.



Remarque

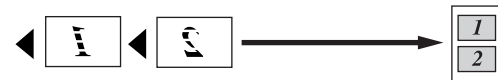
Si du papier photo a été sélectionné comme type de papier pour la copie N en 1, les images seront imprimées comme si du papier ordinaire avait été sélectionné.

Placez le document face en bas, dans le sens indiqué ci-dessous :

■ 2 en 1 (P)



■ 2 en 1 (L)



■ 4 en 1 (P)

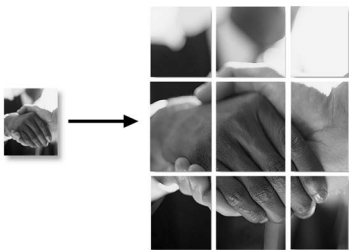


■ 4 en 1 (L)



■ Poster (3×3)

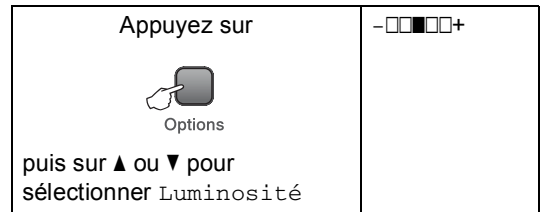
Vous pouvez faire une copie en format poster à partir d'une photo.



Réglage de la luminosité, du contraste et de la couleur

Luminosité

Pour modifier provisoirement le réglage de luminosité, veuillez suivre les instructions ci-dessous :



- 1 Chargez votre document.
- 2 Appuyez sur **Options** et ▲ ou ▼ pour sélectionner Luminosité. Appuyez sur **OK**.

-□□■□□+
- 3 Appuyez sur ▲ ou sur ▼ pour éclaircir ou foncer la copie. Appuyez sur **OK**.
- 4 Appuyez sur **Marche Mono** ou sur **Marche Couleur**.

Pour modifier le réglage par défaut, veuillez suivre les instructions ci-dessous :

- 1 Appuyez sur **Menu**.
- 2 Appuyez sur ▲ ou sur ▼ pour sélectionner 1.Copie. Appuyez sur **OK**.
- 3 Appuyez sur ▲ ou sur ▼ pour sélectionner 4.Luminosité. Appuyez sur **OK**.
- 4 Appuyez sur ▲ ou sur ▼ pour éclaircir ou foncer la copie. Appuyez sur **OK**.
- 5 Appuyez sur **Arrêt/Sortie**.

Contraste

Vous pouvez régler le contraste pour rendre l'image plus nette et plus vive.

- 1 Appuyez sur **Menu**.
- 2 Appuyez sur ▲ ou sur ▼ pour sélectionner 1.Copie.
Appuyez sur **OK**.
- 3 Appuyez sur ▲ ou sur ▼ pour sélectionner 5.Contraste.
Appuyez sur **OK**.
- 4 Appuyez sur ▲ ou sur ▼ pour augmenter ou diminuer le contraste.
Appuyez sur **OK**.
- 5 Appuyez sur **Arrêt/Sortie**.


Couleur saturation

- 1 Appuyez sur **Menu**.
- 2 Appuyez sur ▲ ou sur ▼ pour sélectionner 1.Copie.
Appuyez sur **OK**.
- 3 Appuyez sur ▲ ou sur ▼ pour sélectionner 6.Ajust. Couleur.
Appuyez sur **OK**.
- 4 Appuyez sur ▲ ou ▼ pour sélectionner 1.Rouge, 2.Vert ou 3.Bleu.
Appuyez sur **OK**.
- 5 Appuyez sur ▲ ou sur ▼ pour modifier la saturation des couleurs.
Appuyez sur **OK**.
- 6 Effectuez l'une des actions suivantes :
 - Retournez à 4 pour sélectionner la couleur suivante.
 - Appuyez sur **Arrêt/Sortie**.

Options de papier

Type de papier

Si vous faites une copie sur du papier spécial, veillez à sélectionner le type de papier que vous utilisez pour obtenir la meilleure qualité d'impression.

<p>Appuyez sur</p>  <p>Options</p> <p>puis sur ▲ ou ▼ pour sélectionner</p> <p>Type papier</p>	Papier ordin.
	Pap.jet d'encre
	Photo Brother
	Autre photo
	Transparent


- 1 Chargez votre document.
- 2 Appuyez sur **Options** et ▲ ou ▼ pour sélectionner Type papier.
Appuyez sur **OK**.
- 3 Appuyez sur ▲ ou sur ▼ pour sélectionner le type de papier que vous utilisez.
Appuyez sur **OK**.
- 4 Appuyez sur **Marche Mono** ou sur **Marche Couleur**.

Pour modifier le réglage par défaut, veillez suivre les instructions ci-dessous :

- 1 Appuyez sur **Menu**.
- 2 Appuyez sur ▲ ou sur ▼ pour sélectionner 1.Copie.
Appuyez sur **OK**.
- 3 Appuyez sur ▲ ou sur ▼ pour sélectionner 1.Type papier.
Appuyez sur **OK**.
- 4 Appuyez sur ▲ ou ▼ pour sélectionner Papier ordin.,Pap.jet d'encre, Photo Brother, Autre photo ou Transparent.
Appuyez sur **OK**.
- 5 Appuyez sur **Arrêt/Sortie**.

Format de papier

Si vous copiez sur du papier d'un format différent du A4, vous devrez changer le réglage du format de papier. Vous pouvez faire des copies sur du papier au format Letter, Legal, A4, A5 ou Papier photo (10 cm x 15 cm).

<p>Appuyez sur</p>  <p>Options</p> <p>puis sur ▲ ou ▼ pour sélectionner Format papier</p>	Letter
	Legal
	A4
	A5
	10 (L) x 15 (H) cm

- 1 Chargez votre document.
- 2 Appuyez sur **Options** et ▲ ou ▼ pour sélectionner `Format papier`. Appuyez sur **OK**.
- 3 Appuyez sur ▲ ou sur ▼ pour sélectionner le format de papier que vous utilisez. Appuyez sur **OK**.
- 4 Appuyez sur **Marche Mono** ou sur **Marche Couleur**.

Pour modifier le réglage par défaut, veuillez suivre les instructions ci-dessous :

- 1 Appuyez sur **Menu**.
- 2 Appuyez sur ▲ ou sur ▼ pour sélectionner `1.Copie`. Appuyez sur **OK**.
- 3 Appuyez sur ▲ ou sur ▼ pour sélectionner `2.Format papier`. Appuyez sur **OK**.
- 4 Appuyez sur ▲ ou sur ▼ pour sélectionner le format de papier que vous utilisez, Letter, Legal, A4, A5 ou 10x15cm. Appuyez sur **OK**.
- 5 Appuyez sur **Arrêt/Sortie**.



Impression directe de photos

Impression de photos depuis une carte mémoire ou un lecteur USB de mémoire Flash	28
Imprimer des photos à partir d'un appareil photo	40

4

Impression de photos depuis une carte mémoire ou un lecteur USB de mémoire Flash

Fonctions du PhotoCapture Center™



Remarque

Le DCP-135C ne prend en charge que les lecteurs USB de mémoire Flash.

Impression depuis une carte mémoire ou un lecteur USB de mémoire Flash sans ordinateur

Même si l'appareil n'est pas raccordé à un ordinateur, vous pouvez imprimer des photos directement à partir du support d'un appareil photo numérique ou d'un lecteur USB de mémoire Flash. (Voir *Comment imprimer des photos depuis une carte mémoire ou un lecteur USB de mémoire Flash* à la page 31).

Numérisation vers une carte mémoire ou un lecteur USB de mémoire Flash sans ordinateur

Vous pouvez numériser des documents et les enregistrer directement sur une carte mémoire ou un lecteur USB de mémoire Flash. (Voir *Numérisation vers une carte mémoire ou un lecteur USB de mémoire Flash* à la page 37).

Utilisation de PhotoCapture Center™ à partir de votre ordinateur

Vous pouvez accéder à une carte mémoire qui est insérée à l'avant de l'appareil depuis votre ordinateur.

(Voir *PhotoCapture Center™* pour Windows® ou *PhotoCapture Center™* pour Macintosh® dans le Guide utilisateur - Logiciel du CD-ROM).

Utilisation d'une carte mémoire ou d'un lecteur USB de mémoire Flash

Votre appareil Brother possède des lecteurs de cartes (fentes) pour utiliser avec les supports pour appareils photo numériques les plus courants : CompactFlash®, Memory Stick®, Memory Stick Pro™, SecureDigital™, MultiMediaCard™ et xDPicture Card™ ainsi que les lecteurs USB de mémoire Flash.



CompactFlash®



Memory Stick®

Memory Stick Pro™



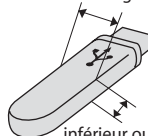
SecureDigital™



xD-Picture Card™

MultiMediaCard™

inférieur ou égal à 22 mm



inférieur ou égal à 11 mm

Lecteur USB de mémoire Flash

- Les cartes miniSD™ sont utilisables avec un adaptateur pour miniSD™.
- Memory Stick Duo™ peut être utilisé avec un adaptateur Memory Stick Duo™.
- Memory Stick Pro Duo™ peut être utilisé avec un adaptateur Memory Stick Pro Duo™.
- Les adaptateurs ne sont pas fournis avec l'appareil. Prenez contact avec un fournisseur d'adaptateurs.

La fonction PhotoCapture Center™ permet d'imprimer des photos numériques à partir d'un appareil photo numérique à haute résolution pour une impression de qualité photo.

Structure de dossier des cartes mémoire ou des lecteurs USB de mémoire Flash

L'appareil est conçu pour être compatible avec les fichiers et cartes mémoire des appareils photo numériques modernes. Veuillez toutefois prendre en compte les points ci-dessous pour éviter les erreurs :

- L'extension du nom de fichier de l'image doit être .JPG (les autres extensions de nom de fichier d'image comme .JPEG, .TIF, .GIF etc., ne sont pas reconnues).
- L'impression avec PhotoCapture Center™ réalisée sans l'ordinateur doit être effectuée séparément des opérations de PhotoCapture Center™ effectuées au moyen de l'ordinateur. (Un fonctionnement simultané n'est pas possible).
- IBM Microdrive™ n'est pas compatible avec l'appareil.
- L'appareil peut lire jusqu'à 999 fichiers sur une carte mémoire.
- Les cartes CompactFlash® Type II ne sont pas prises en charge.
- La carte xD-Picture Card™ Type M / Type H est prise en charge par ce produit.
- Le fichier DPOF qui se trouve sur les cartes mémoires ou sur les lecteurs USB de mémoire Flash doit être de format valide. (Voir *Impression DPOF* à la page 33).

Veuillez prendre en compte le point suivant :

- Lors de l'impression de l'INDEX ou d'une IMAGE, PhotoCapture Center™ imprime toutes les images de type approprié, même si une image (ou plus) a été altérée. Il est possible qu'une portion de l'image altérée soit imprimée. L'image altérée ne sera pas supprimée.

■ (Utilisateurs de carte mémoire)

L'appareil a été conçu pour lire des cartes mémoire qui ont été formatées par un appareil photo numérique.

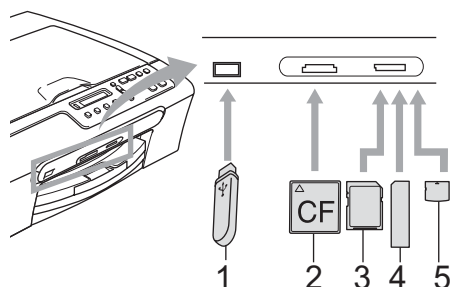
Lorsqu'un appareil photo numérique formate une carte mémoire, il crée un dossier spécial dans lequel il copie les données d'image. Si vous devez modifier avec un ordinateur les données d'image enregistrées sur une carte mémoire, nous vous conseillons de ne pas modifier la structure du dossier créée par l'appareil photo numérique. Lorsque vous enregistrez des fichiers d'image nouveaux ou modifiés sur la carte mémoire, nous vous conseillons aussi d'utiliser le même dossier que celui qui est utilisé par votre appareil photo numérique. Si les données ne sont pas enregistrées dans le même dossier, il se peut que l'appareil ne puisse pas lire le fichier ou imprimer l'image.

■ (Utilisateurs de lecteur USB de mémoire Flash)

Cet appareil accepte les lecteurs USB de mémoire Flash qui ont été formatés par Windows®.

Pour commencer

Insérez fermement une carte mémoire ou un lecteur USB de mémoire Flash dans la fente correcte.

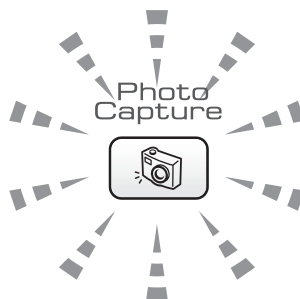


- 1 Lecteur USB de mémoire Flash
- 2 CompactFlash®
- 3 SecureDigital™, MultiMediaCard™
- 4 Memory Stick®, Memory Stick Pro™
- 5 xD-Picture Card™

! ATTENTION

L'interface USB directe n'accepte que les lecteurs USB de mémoire Flash, les appareils photo compatibles PictBridge ou les appareils photo numériques qui utilisent la norme USB de stockage massif. Aucun autre périphérique USB n'est pris en charge.

Indications de la touche **PhotoCapture** :



- **PhotoCapture** est allumé, la carte mémoire ou le lecteur USB de mémoire Flash est inséré(e) correctement.
- **PhotoCapture** est éteint, la carte mémoire ou le lecteur USB de mémoire Flash n'est pas inséré(e) correctement.
- **PhotoCapture** clignote, la carte mémoire ou le lecteur USB de mémoire Flash est en cours d'utilisation (lecture ou écriture).

! ATTENTION

Veillez à NE PAS débrancher le cordon d'alimentation ni retirer la carte mémoire ou le lecteur USB de mémoire Flash du lecteur de carte (fente) ou de l'interface USB directe lorsque l'appareil effectue une opération de lecture ou d'écriture sur cette carte mémoire ou sur ce lecteur USB de mémoire Flash (la touche **PhotoCapture** clignote). **Vous risquez de perdre vos données ou d'endommager la carte.**

L'appareil ne peut lire qu'un périphérique à la fois. Veillez à ne pas insérer plusieurs supports dans une fente.

Comment imprimer des photos depuis une carte mémoire ou un lecteur USB de mémoire Flash

Avant d'imprimer une photo, vous devez d'abord imprimer un index de miniatures pour choisir le numéro de la photo à imprimer. Veuillez suivre les instructions ci-dessous pour commencer l'impression directement à partir de votre carte mémoire :

- 1 Veillez à bien placer la carte mémoire ou le lecteur USB de mémoire Flash dans la fente correcte. L'écran LCD affiche le message suivant :

C.Flash activé

Appuyez sur 1...

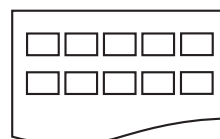
- 2 Appuyez sur **PhotoCapture**. Pour l'impression de DPOF, voir *Impression DPOF* à la page 33.
- 3 Appuyez sur ▲ ou sur ▼ pour sélectionner *Impr. index*, puis appuyez sur **OK**.
- 4 Appuyez sur **Marche Couleur** pour démarrer l'impression de la page d'index. Prenez note du numéro de l'image que vous souhaitez imprimer. Voir *Impression de l'index (miniatures)* à la page 31.
- 5 Pour imprimer les images, appuyez sur ▲ ou sur ▼ pour sélectionner *Impr. images* de l'étape 3 puis appuyez sur **OK**. Voir *Impression d'images* à la page 32.
- 6 Saisissez le numéro de l'image, et appuyez sur **OK**.
- 7 Appuyez sur **Marche Couleur** pour démarrer l'impression.

Impression de l'index (miniatures)

PhotoCapture Center™ numérote les photos (N°1, N°2, N°3 et ainsi de suite).



PhotoCapture Center™ ne reconnaît aucun autre numéro ou nom de fichier utilisé par l'ordinateur ou l'appareil photo numérique pour identifier les photos (page d'index avec 5 images par ligne). Ceci permet de visualiser toutes les images présentes sur la carte mémoire ou dans le lecteur USB de mémoire Flash.



Remarque

Seuls les noms de fichiers comportant 8 caractères ou moins seront imprimés correctement sur la page d'index.

- 1 Veillez à bien placer la carte mémoire dans la fente correcte. Appuyez sur  (**PhotoCapture**).
- 2 Appuyez sur ▲ ou sur ▼ pour sélectionner *Impr. index*. Appuyez sur **OK**.
- 3 Appuyez sur ▲ ou ▼ pour sélectionner le type de papier que vous utilisez, Papier ordin., Pap. jet d'encre, Photo Brother ou Autre photo. Appuyez sur **OK**.

- 4 Appuyez sur ▲ ou ▼ pour sélectionner le format de papier que vous utilisez, Letter ou A4. Appuyez sur **OK**.
- 5 Appuyez sur **Marche Couleur** pour imprimer.

Impression d'images

Avant de pouvoir imprimer une photo donnée, vous devez connaître son numéro.

- 1 Veillez à bien placer la carte mémoire ou le lecteur USB de mémoire Flash dans la fente correcte.
- 2 Imprimez d'abord l'index. (Voir *Impression de l'index (miniatures)* à la page 31). Appuyez sur  (**PhotoCapture**).
- 3 Appuyez sur ▲ ou ▼ pour sélectionner Impr. images. Appuyez sur **OK**.



Remarque

Si votre carte mémoire ou votre lecteur USB de mémoire Flash contient des informations DPOF valides, l'écran LCD affiche Imp. DPOF:Oui, voir *Impression DPOF* à la page 33.

- 4 Appuyez à plusieurs reprises sur ▲ pour saisir le numéro de l'image que vous voulez imprimer et qui est indiqué sur la page d'index (miniatures). Appuyez sur **OK**.

No. : 1, 3, 6



Remarque

- Appuyez sur ▼ pour réduire le numéro d'image.
- Vous pouvez saisir une plage entière de numéros à la fois en utilisant la touche **Options** comme trait d'union. (Par exemple, saisissez **1, Options, 5** pour imprimer les images No.1 à No.5).
- Vous pouvez saisir jusqu'à 12 caractères (y compris les virgules) pour les numéros d'image que vous voulez imprimer.

- 5 Une fois toutes les photos choisies, appuyez sur **OK** pour sélectionner vos réglages. Si vous avez déjà choisi vos réglages, appuyez sur **Marche Couleur**.
- 6 Appuyez sur ▲ ou ▼ pour sélectionner le type de papier que vous utilisez, Papier ordin., Pap. jet d'encre, Photo Brother ou Autre photo. Appuyez sur **OK**.
- 7 Appuyez sur ▲ ou ▼ pour sélectionner le format de papier que vous utilisez, Letter, A4, 10x15cm ou 13x18cm.
 - Si vous sélectionnez Letter ou A4, passez à 8.
 - Si vous sélectionnez un autre format, passez à 9.
 - Si vous avez terminé de choisir vos réglages, appuyez sur **Marche Couleur**.
- 8 Appuyez sur ▲ ou ▼ pour sélectionner le format d'impression (10x8cm, 13x9cm, 15x10cm, 18x13cm, 20x15cm ou Format max.). Appuyez sur **OK**.
- 9 Effectuez l'une des actions suivantes :
 - Pour choisir le nombre de copies, passez à 10.
 - Si vous avez terminé de choisir vos réglages, appuyez sur **Marche Couleur**.

- 10 Appuyez sur ▲ ou sur ▼ pour saisir le nombre d'exemplaires souhaité. Appuyez sur **OK**.
- 11 Appuyez sur **Marche Couleur** pour imprimer.

Les positions d'impression avec le format A4 sont indiquées ci-dessous.

1 10x8cm	2 13x9cm	3 15x10cm
4 18x13cm	5 20x15cm	6 Format max.

Impression DPOF

DPOF est l'acronyme de l'anglais Digital Print Order Format (format de commande d'impression numérique).

Les grands fabricants d'appareils photo numériques (Canon Inc., Eastman Kodak Company, Fuji Photo Film Co., Ltd. et Matsushita Electric Industrial Co., Ltd. et Sony Corporation) ont créé cette norme pour faciliter l'impression des images provenant d'un appareil photo numérique.

Si votre appareil photo numérique prend en charge l'impression DPOF, vous pourrez sélectionner les images sur l'écran de l'appareil photo ainsi que le nombre de copies que vous voulez imprimer.

Lorsqu'une carte mémoire (CompactFlash®, Memory Stick®, Memory Stick Pro™, SecureDigital™ MultiMediaCard™ ou xDPicture Card™) contenant des informations DPOF est insérée dans l'appareil, vous pouvez facilement imprimer les images sélectionnées.

Pour imprimer directement à partir d'une carte mémoire ou d'un lecteur USB de mémoire Flash contenant des informations DPOF, veuillez suivre les instructions ci-dessous :

- 1 Insérez fermement les cartes mémoires dans la fente correcte.

C.Flash activé

Appuyez sur  (**PhotoCapture**).

- 2 Appuyez sur ▲ ou sur ▼ pour sélectionner Impr. images. Appuyez sur **OK**.
- 3 Si un fichier DPOF est présent sur la carte, l'écran LCD affiche :
Imp. DPOF:Oui
- 4 Appuyez sur ▲ ou sur ▼ pour sélectionner Imp. DPOF:Oui. Appuyez sur **OK**.
- 5 Appuyez sur ▲ ou ▼ pour sélectionner le type de papier que vous utilisez, Papier ordin., Pap. jet d'encre, Photo Brother ou Autre photo. Appuyez sur **OK**.

- 6 Appuyez sur ▲ ou ▼ pour sélectionner le format de papier que vous utilisez, Letter, A4, 10x15cm ou 13x18cm.
 - Si vous sélectionnez Letter ou A4, passez à 7.
 - Si vous sélectionnez un autre format, passez à 8.
 - Si vous avez terminé de choisir vos réglages, appuyez sur **Marche Couleur**.

- 7 Appuyez sur ▲ ou ▼ pour sélectionner le format d'impression (10x8cm, 13x9cm, 15x10cm, 18x13cm, 20x15cm ou Format max.). Appuyez sur **OK**.

- 8 Appuyez sur **Marche Couleur** pour imprimer.

Paramètres d'impression de PhotoCapture Center™

Ces paramètres restent les mêmes tant qu'ils ne sont pas modifiés.

Qualité d'impression

- 1 Appuyez sur **Menu**.
- 2 Appuyez sur ▲ ou sur ▼ pour sélectionner 2.Capture photo. Appuyez sur **OK**.
- 3 Appuyez sur ▲ ou sur ▼ pour sélectionner 1.Qualité impr.. Appuyez sur **OK**.
- 4 Appuyez sur ▲ ou sur ▼ pour sélectionner Normale ou Photo. Appuyez sur **OK**.
- 5 Appuyez sur **Arrêt/Sortie**.

Options de papier

Type de papier

- 1 Appuyez sur **Menu**.
- 2 Appuyez sur ▲ ou sur ▼ pour sélectionner 2.Capture photo. Appuyez sur **OK**.
- 3 Appuyez sur ▲ ou sur ▼ pour sélectionner 2.Type papier. Appuyez sur **OK**.
- 4 Appuyez sur ▲ ou ▼ pour sélectionner Papier ordin.,Pap.jet d'encre, Photo Brother ou Autre photo. Appuyez sur **OK**.
- 5 Appuyez sur **Arrêt/Sortie**.

Format de papier

- 1 Appuyez sur **Menu**.
- 2 Appuyez sur ▲ ou sur ▼ pour sélectionner 2.Capture photo. Appuyez sur **OK**.
- 3 Appuyez sur ▲ ou sur ▼ pour sélectionner 3.Format papier. Appuyez sur **OK**.
- 4 Appuyez sur ▲ ou ▼ pour sélectionner le format de papier que vous utilisez, Letter, A4, 10x15cm ou 13x18cm. Appuyez sur **OK**.
- 5 Appuyez sur **Arrêt/Sortie**.

Format d'impression

Ce paramètre n'est disponible que si vous sélectionnez Letter ou A4 comme format de papier.

- 1 Appuyez sur **Menu**.
- 2 Appuyez sur ▲ ou sur ▼ pour sélectionner 2.Capture photo. Appuyez sur **OK**.
- 3 Appuyez sur ▲ ou sur ▼ pour sélectionner 4.Taille imp. Appuyez sur **OK**.
- 4 Appuyez sur ▲ ou ▼ pour sélectionner le format d'impression que vous utilisez, 10x8cm, 13x9cm, 15x10cm, 18x13cm, 20x15cm ou Format max.. Appuyez sur **OK**.
- 5 Appuyez sur **Arrêt/Sortie**.

Réglage de la luminosité, du contraste et de la couleur

Luminosité

- 1 Appuyez sur **Menu**.
- 2 Appuyez sur ▲ ou sur ▼ pour sélectionner 2.Capture photo. Appuyez sur **OK**.
- 3 Appuyez sur ▲ ou sur ▼ pour sélectionner 5.Luminosité. Appuyez sur **OK**.
- 4 Appuyez sur ▲ ou ▼ pour éclaircir ou foncer la copie. Appuyez sur **OK**.
- 5 Appuyez sur **Arrêt/Sortie**.

Contraste

Vous pouvez sélectionner le réglage du contraste. Un contraste plus important rend l'image plus nette et plus vive.

- 1 Appuyez sur **Menu**.
- 2 Appuyez sur ▲ ou sur ▼ pour sélectionner 2.Capture photo. Appuyez sur **OK**.
- 3 Appuyez sur ▲ ou sur ▼ pour sélectionner 6.Contraste. Appuyez sur **OK**.
- 4 Appuyez sur ▲ ou sur ▼ pour augmenter ou diminuer le contraste. Appuyez sur **OK**.
- 5 Appuyez sur **Arrêt/Sortie**.

Ajustement des couleurs

Vous pouvez activer la fonction d'ajustement des couleurs pour imprimer des images plus vives. Le temps d'impression sera plus long.

- 1 Appuyez sur **Menu**.

- 2 Appuyez sur ▲ ou sur ▼ pour sélectionner 2.Capture photo. Appuyez sur **OK**.
- 3 Appuyez sur ▲ ou sur ▼ pour sélectionner 7.Rehaus. coul.. Appuyez sur **OK**.
- 4 Appuyez sur ▲ ou sur ▼ pour sélectionner Oui (ou Non). Appuyez sur **OK**.
 - Si vous sélectionnez Non, passez à 7.
- 5 Appuyez sur ▲ ou ▼ pour sélectionner 1.Balance blancs, 2.Netteté ou 3.Densité coul.. Appuyez sur **OK**.
- 6 Appuyez sur ▲ ou sur ▼ pour ajuster le degré de réglage. Appuyez sur **OK**.
- 7 Appuyez sur **Arrêt/Sortie**.



Remarque

• Balance des blancs

Ce paramètre permet de régler la teinte des zones blanches d'une image. La luminosité, les paramètres de l'appareil photo et autres influences affectent l'aspect du blanc. Les zones blanches d'une image peuvent être légèrement roses, jaunes ou autre couleur. En utilisant cette fonction, vous pouvez corriger cet effet et faire retrouver un blanc pur aux zones blanches.

• Netteté

Cette fonction permet d'améliorer le détail d'une image, tout comme on règle la mise au point d'un appareil photo. Si l'image n'est pas bien mise au point et vous ne pouvez pas voir les détails fins de l'image, réglez alors la netteté.

• Densité de couleur

Ce paramètre permet d'ajuster la quantité totale de couleur dans l'image. Vous pouvez augmenter ou réduire la quantité de couleur pour améliorer une image décolorée ou de faible intensité.

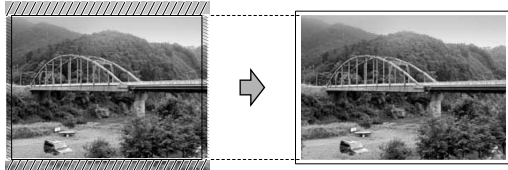
Recadrage

Si la photo est trop longue ou trop large pour tenir dans la mise en page choisie, une partie de l'image sera automatiquement tronquée et recadrée.

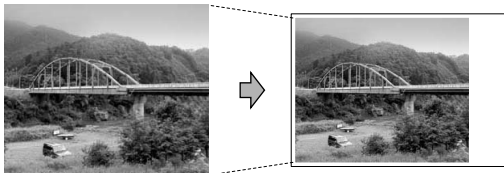
Le réglage par défaut est **Oui**. Si vous voulez imprimer toute la photo, réglez ce paramètre sur **Non**.

- 1 Appuyez sur **Menu**.
- 2 Appuyez sur ▲ ou sur ▼ pour sélectionner 2. *Capture photo*. Appuyez sur **OK**.
- 3 Appuyez sur ▲ ou sur ▼ pour sélectionner 8. *Recadrer*. Appuyez sur **OK**.
- 4 Appuyez sur ▲ ou sur ▼ pour sélectionner **Non** (ou **Oui**). Appuyez sur **OK**.
- 5 Appuyez sur **Arrêt/Sortie**.

Recadrer: Oui



Recadrer: Non



Impression sans marge

Cette fonction permet d'agrandir la zone imprimable jusqu'aux bords du papier. Le temps d'impression sera légèrement plus long.

- 1 Appuyez sur **Menu**.
- 2 Appuyez sur ▲ ou sur ▼ pour sélectionner 2. *Capture photo*. Appuyez sur **OK**.
- 3 Appuyez sur ▲ ou sur ▼ pour sélectionner 9. *Sans bordure*. Appuyez sur **OK**.
- 4 Appuyez sur ▲ ou sur ▼ pour sélectionner **Non** (ou **Oui**). Appuyez sur **OK**.
- 5 Appuyez sur **Arrêt/Sortie**.

Numérisation vers une carte mémoire ou un lecteur USB de mémoire Flash

Vous pouvez numériser des documents monochromes et couleur vers une carte mémoire ou un lecteur USB de mémoire Flash. Les documents monochromes sont enregistrés sous le format de fichier PDF (*.PDF) ou TIFF (*.TIF). Les documents couleur sont enregistrés sous le format de fichier PDF (*.PDF) ou JPEG (*.JPG). Le paramètre par défaut est Couleur 150 ppp et le format de fichier par défaut est PDF. L'appareil crée automatiquement des noms de fichier en se basant sur la date actuelle. (Pour plus de détails, reportez-vous au Guide d'installation rapide). Par exemple, la cinquième image numérisée le 1er juin 2007 recevrait le nom 01060705.PDF. Vous pouvez modifier la couleur et la qualité.

Qualité	Format de fichier sélectionnable
Couleur 150 ppp	JPEG / PDF
Couleur 300 ppp	JPEG / PDF
Couleur 600 ppp	JPEG / PDF
N/B 200x100 ppp	TIFF / PDF
N/B 200 ppp	TIFF / PDF


- 1 Insérez une carte mémoire CompactFlash[®], Memory Stick[®], Memory Stick Pro[™], SecureDigital[™], MultiMediaCard[™], xD-Picture Card[™] ou un lecteur USB de mémoire Flash dans l'appareil.



AVERTISSEMENT

NE PAS retirer la carte mémoire tant que **PhotoCapture** clignote, pour éviter d'endommager la carte ou les données enregistrées sur la carte.

4

- 2 Chargez votre document.
- 3 Appuyez sur  (**Scan**).
- 4 Appuyez sur ▲ ou sur ▼ pour sélectionner Num.vers supp., et suivez l'une des procédures suivantes :
 - Pour modifier la qualité, appuyez sur **OK** et passez à l'étape 5.
 - Pour commencer à numériser, appuyez sur **Marche Mono** ou sur **Marche Couleur**.
- 5 Appuyez sur ▲ ou sur ▼ pour sélectionner la qualité, puis appuyez sur **OK**.
Effectuez l'une des actions suivantes :
 - Pour modifier le type de fichier, appuyez sur 6.
 - Pour commencer à numériser, appuyez sur **Marche Mono** ou sur **Marche Couleur**.
- 6 Appuyez sur ▲ ou sur ▼ pour sélectionner le type de fichier, puis appuyez sur **OK**.
Appuyez sur **Marche Mono** ou sur **Marche Couleur**.

Modification de la qualité de l'image

- 1 Appuyez sur **Menu**.
- 2 Appuyez sur ▲ ou sur ▼ pour sélectionner 2.Capture photo. Appuyez sur **OK**.
- 3 Appuyez sur ▲ ou sur ▼ pour sélectionner 0.Num.vers supp.. Appuyez sur **OK**.
- 4 Appuyez sur ▲ ou sur ▼ pour sélectionner 1.Qualité. Appuyez sur **OK**.
- 5 Appuyez sur ▲ ou sur ▼ pour sélectionner N/B 200x100 ppp, N/B 200 ppp, Couleur 150 ppp, Couleur 300 ppp ou Couleur 600 ppp. Appuyez sur **OK**.
- 6 Appuyez sur **Arrêt/Sortie**.

Modification du format de fichier monochrome

- 1 Appuyez sur **Menu**.
- 2 Appuyez sur ▲ ou sur ▼ pour sélectionner 2.Capture photo. Appuyez sur **OK**.
- 3 Appuyez sur ▲ ou sur ▼ pour sélectionner 0.Num.vers supp.. Appuyez sur **OK**.
- 4 Appuyez sur ▲ ou sur ▼ pour sélectionner 2.Type fich. n/b. Appuyez sur **OK**.
- 5 Appuyez sur ▲ ou sur ▼ pour sélectionner TIFF ou PDF. Appuyez sur **OK**.
- 6 Appuyez sur **Arrêt/Sortie**.

Modification du format de fichier couleur

- 1 Appuyez sur **Menu**.
- 2 Appuyez sur ▲ ou sur ▼ pour sélectionner 2.Capture photo. Appuyez sur **OK**.
- 3 Appuyez sur ▲ ou sur ▼ pour sélectionner 0.Num.vers supp.. Appuyez sur **OK**.
- 4 Appuyez sur ▲ ou sur ▼ pour sélectionner 3.Typ fich. Coucl. Appuyez sur **OK**.
- 5 Appuyez sur ▲ ou sur ▼ pour sélectionner JPEG ou PDF. Appuyez sur **OK**.
- 6 Appuyez sur **Arrêt/Sortie**.

Comprendre les messages d'erreur

Une fois que vous serez familiarisé avec les types d'erreur qui peuvent se produire avec PhotoCapture Center™, vous pourrez facilement identifier les problèmes et y remédier.

■ Conc.inutilisab.

Ce message apparaît si un concentrateur ou un lecteur USB de mémoire Flash avec concentrateur est inséré dans l'interface USB directe.

■ Erreur média

Ce message s'affiche si vous insérez une carte mémoire soit mauvaise soit non-formatée ou s'il y a un problème au niveau du lecteur de carte. Pour supprimer cette erreur, retirez la carte mémoire.

■ Pas de fichier

Ce message s'affiche si vous essayez d'accéder à la carte mémoire ou au lecteur USB de mémoire Flash inséré(e) dans le lecteur de carte (fente) et qu'elle/il ne contient aucun fichier .JPG.

■ Mémoire saturée

Ce message s'affiche si vous travaillez avec des images trop volumineuses pour la mémoire de l'appareil.

Ce message apparaît aussi quand une carte mémoire ou un lecteur USB de mémoire Flash que vous utilisez ne dispose pas de l'espace disponible suffisant pour numériser les documents.

■ Support saturé.

Ce message apparaît si vous essayez de sauvegarder plus de 999 fichiers dans une carte mémoire ou un lecteur USB de mémoire Flash.

■ Péri.inutilisab.

Ce message s'affiche si un périphérique USB ou un lecteur USB de mémoire Flash qui n'est pas pris en charge a été connecté à l'interface USB directe (pour plus d'informations, visitez notre site à l'adresse <http://solutions.brother.com>). Ce message peut aussi s'afficher si vous connectez un dispositif défectueux à l'interface USB directe.

Imprimer des photos à partir d'un appareil photo

Imprimer des photos directement à partir d'un appareil photo PictBridge



Votre appareil Brother prend en charge la norme PictBridge, ce qui vous permet de vous connecter à un appareil numérique compatible avec PictBridge et d'en imprimer les photos directement.

Si votre appareil photo prend en charge la norme USB de stockage massif, vous pouvez aussi imprimer les photos d'un appareil numérique sans PictBridge. Voir *Imprimer des photos directement à partir d'un appareil photo numérique (sans PictBridge)* à la page 42.

Configuration de PictBridge

Veuillez prendre en compte les points suivants pour éviter des erreurs :

- L'appareil et l'appareil photo numérique doivent être connectés au moyen d'un câble USB approprié.
- L'extension du nom de fichier de l'image doit être .JPG (les autres extensions de nom de fichier d'image comme .JPEG, .TIF, .GIF etc., ne sont pas reconnues).
- Les opérations de PhotoCapture Center™ ne sont pas disponibles quand on utilise la fonction PictBridge.

Configuration de votre appareil photo numérique

Vérifiez que votre appareil photo se trouve en mode PictBridge. Certains des paramètres décrits ci-dessous peuvent ne pas être disponibles pour votre appareil photo numérique compatible avec PictBridge.

Suivant l'appareil photo, certaines de ces configurations peuvent ne pas être disponibles.

Sélections de menu d'appareil photo	Options
Format du papier	Letter, A4, 10x15 cm, Paramètres Imprimante (Paramètre par défaut) ²
Type de papier	Papier ordinaire, Papier glacé, Papier jet d'encre, Paramètres Imprimante (paramètre par défaut) ²
Mise en page	Sans marge : Activé (On), Sans marge : Désactivé (Off), Paramètres Imprimante (Paramètre par défaut) ²
Paramètre DPOF ¹	-
Qualité d'impression	Normale, Fine, Paramètres Imprimante (Paramètre par défaut) ²
Ajustement des couleurs	Activé (On), désactivé (Off), Paramètres Imprimante (Paramètre par défaut) ²

¹ Voir *Impression DPOF* à la page 42 pour plus de détails.

² Si votre appareil photo est réglé pour utiliser les Paramètres Imprimante (paramètre par défaut), l'appareil imprimera votre photo en utilisant les paramètres suivants.

Paramètres	Options
Format du papier	10x15 cm
Type de papier	Papier glacé
Mise en page	Sans marge : On (activé)
Qualité d'impression	Fine
Ajustement des couleurs	Désactivé (Off)

- Quand votre appareil photo n'a pas de sélection de menu, ce paramètre est aussi utilisé.
- Le nom et la disponibilité de chaque paramètre dépend des spécifications de votre appareil photo.

Consultez la documentation fournie avec votre appareil photo pour plus d'informations concernant le changement des paramètres PictBridge.

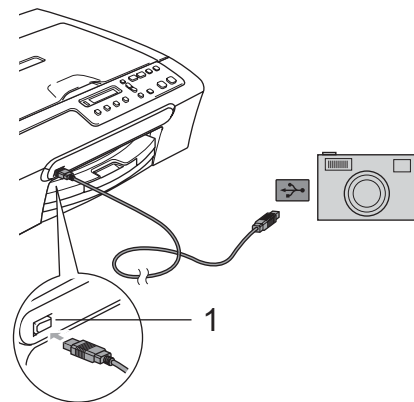
Impression d'images



Remarque

Retirez toute carte mémoire ou lecteur USB de mémoire Flash de l'appareil avant de connecter l'appareil photo numérique.

- 1 Vérifiez que l'appareil photo est mis hors tension. Connectez l'appareil photo au port d'interface USB directe (1) de l'appareil au moyen du câble USB.



1 Interface USB directe

- 2 Mettez l'appareil photo sous tension. Lorsque l'appareil a reconnu l'appareil photo, l'écran LCD affiche le message suivant :

A. photo branché
- 3 Sélectionnez la photo que vous souhaitez imprimer en suivant les instructions de votre appareil photo. Lorsque l'appareil commence à imprimer une photo, l'écran LCD affiche Imprime.



AVERTISSEMENT

Pour empêcher d'endommager votre appareil, ne raccordez aucun dispositif autre qu'un appareil photo numérique ou qu'un lecteur USB de mémoire Flash dans l'interface USB directe.

Impression DPOF

DPOF est l'acronyme de l'anglais Digital Print Order Format (format de commande d'impression numérique).

Les grands fabricants d'appareils photo numériques (Canon Inc., Eastman Kodak Company, Fuji Photo Film Co., Ltd. et Matsushita Electric Industrial Co., Ltd. et Sony Corporation) ont créé cette norme pour faciliter l'impression des images provenant d'un appareil photo numérique.

Si votre appareil photo numérique prend en charge l'impression DPOF, vous pourrez sélectionner les images sur l'écran de l'appareil photo ainsi que le nombre de copies que vous voulez imprimer.

Imprimer des photos directement à partir d'un appareil photo numérique (sans PictBridge)

Si votre appareil photo prend en charge (et utilise actuellement) la norme USB de stockage massif, vous pouvez connecter votre appareil photo en mode stockage. Ceci vous permet d'imprimer des photos à partir de votre appareil photo.

Si vous souhaitez imprimer des photos en mode PictBridge, voir *Imprimer des photos directement à partir d'un appareil photo PictBridge* à la page 40.



Remarque

Le nom, la disponibilité et le fonctionnement diffèrent selon l'appareil photo numérique. Veuillez vous reporter à la documentation fournie avec votre appareil photo pour des informations détaillées, comme par exemple la façon de passer du mode PictBridge au mode USB de stockage massif.

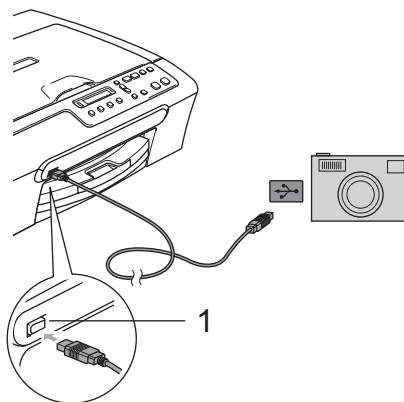
Impression d'images



Remarque

Retirez toute carte mémoire ou lecteur USB de mémoire Flash de l'appareil avant de connecter l'appareil photo numérique.

- 1 Connectez l'appareil photo à l'interface USB directe (1) de l'appareil au moyen du câble USB.



1 Interface USB directe

- 2 Mettez l'appareil photo sous tension.
- 3 Suivez les étapes décrites dans *Impression d'images* à la page 32.



AVERTISSEMENT

Pour empêcher d'endommager votre appareil, ne raccordez aucun dispositif autre qu'un appareil photo numérique ou qu'un lecteur USB de mémoire Flash dans l'interface USB directe.

Comprendre les messages d'erreur

Une fois que vous serez familiarisé avec les types d'erreur qui peuvent se produire avec PictBridge, vous pourrez facilement identifier les problèmes et y remédier.

- **Mémoire saturée**

Ce message s'affiche si vous travaillez avec des images trop volumineuses pour la mémoire de l'appareil.

- **Péri.inutilisab.**

Ce message apparaît si vous connectez un appareil photo qui n'est pas en mode PictBridge ou qui n'utilise pas la norme USB de stockage massif. Ce message peut aussi s'afficher si vous raccordez un dispositif défectueux à l'interface USB directe.

Pour plus des solutions plus détaillées, voir *Messages d'erreur* à la page 60.



Logiciel

Fonctions logicielles

46

6

Fonctions logicielles

Le CD-ROM comprend le Guide utilisateur - Logiciel pour les fonctions disponibles lors du raccordement à un ordinateur (par exemple, l'impression et la numérisation). Ce guide a des liens faciles à utiliser qui vous amèneront directement à une section particulière lorsque vous cliquez dessus.

Vous y trouverez des informations sur le fonctions suivantes :

- Impression
- Numérisation
- ControlCenter3 (sous Windows®)
- ControlCenter2 (sous Macintosh®)
- PhotoCapture Center™

Comment afficher le Guide de l'utilisateur au format HTML

Référence rapide pour le guide de l'utilisateur au format HTML.

(Pour Windows®)

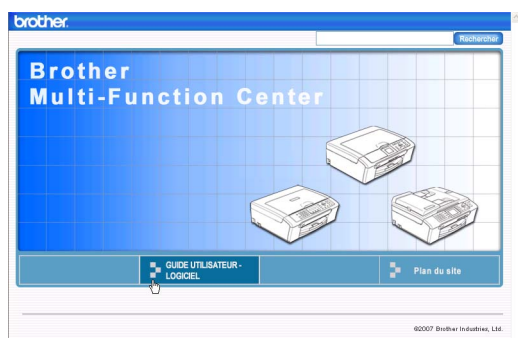


Remarque

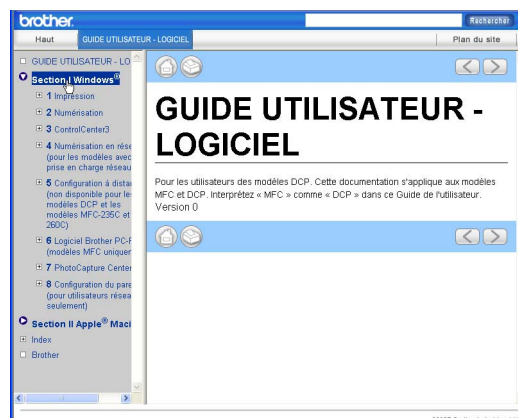
Si vous n'avez pas installé le logiciel, voir *Comment consulter la documentation* à la page 3.

1 À partir du menu **Démarrer**, pointez sur **Brother**, **DCP-XXXX** (XXXX représente le numéro de votre modèle) à partir du groupe des programmes, puis cliquez sur **Guide de l'utilisateur au format HTML**.

2 Cliquez sur **GUIDE UTILISATEUR - LOGICIEL** dans le menu supérieur.



3 Cliquez sur l'en-tête que vous voulez lire dans la liste à gauche de la fenêtre.



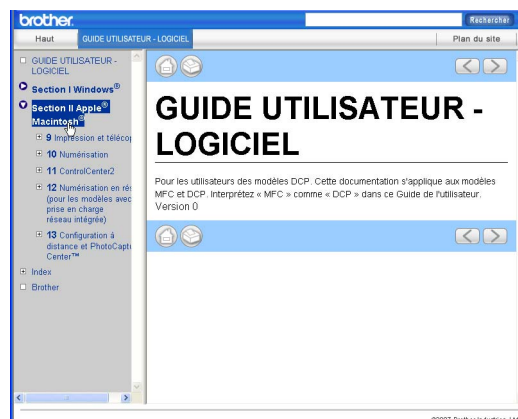
(Pour Macintosh®)

1 Vérifiez que votre Macintosh® est allumé. Insérez le CD-ROM de Brother dans votre lecteur de CD-ROM.

2 Faites double-clic sur l'icône **Documentation**.

3 Faites double-clic sur le dossier correspondant à votre langue, puis double-clic sur le fichier en haut de la page.

4 Cliquez sur **GUIDE UTILISATEUR - LOGICIEL** dans le menu supérieur, puis cliquez sur l'en-tête que vous voulez lire dans la liste du côté gauche de la fenêtre.





Appendices

Sécurité et réglementation	48
Dépistage des pannes et entretien courant	57
Menu et caractéristiques	76
Spécifications	82
Glossaire	90

Choix d'un emplacement

Placez l'appareil sur une surface plane et stable, à l'abri des vibrations et des chocs, un bureau par exemple. Placez l'appareil près d'une prise de courant standard avec prise de terre. Choisissez un emplacement où la température reste entre 10° C et 35° C.

! ATTENTION

- Évitez de placer l'appareil dans un endroit très fréquenté.
- Évitez de placer l'appareil sur un tapis.
- Veillez à NE PAS installer l'appareil à proximité d'appareils de chauffage, de climatiseurs, de réfrigérateurs, d'appareils médicaux, de produits chimiques ou d'une arrivée d'eau.
- Veillez à NE PAS choisir un endroit où l'appareil serait exposé à un ensoleillement direct, à une chaleur excessive, à l'humidité ou à la poussière.
- Veillez à NE PAS brancher l'appareil sur une prise de courant contrôlée par des interrupteurs muraux ou des minuteries automatiques.
- Toute interruption du courant peut effacer les informations présentes dans la mémoire de l'appareil.
- Ne branchez pas l'appareil sur une prise de courant appartenant au même circuit que des appareils de forte puissance ou d'autres équipements susceptibles de perturber l'alimentation électrique.
- Évitez toute source d'interférence, comme des enceintes ou des unités de base de téléphones sans fil de marque autre que Brother.



Utiliser l'appareil en toute sécurité

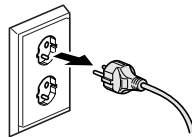
Veillez lire ces instructions avant de tenter toute opération de maintenance, et les conserver pour pouvoir vous y reporter en cas de besoin.



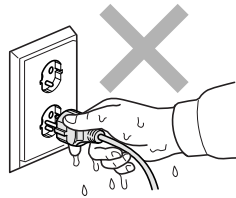
AVERTISSEMENT



Des électrodes sous haute tension se trouvent à l'intérieur de l'appareil. Avant de nettoyer l'intérieur de l'appareil, veillez à bien débrancher le cordon d'alimentation de la prise de courant. Vous éviterez ainsi le risque d'une électrocution.



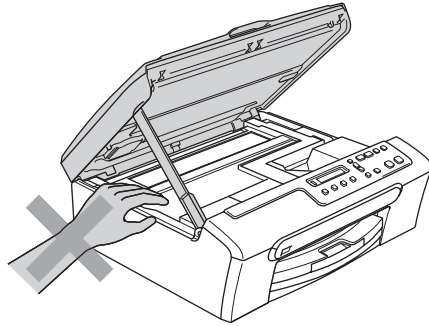
NE manipulez PAS la prise avec les mains mouillées. Vous pourriez vous électrocuter.



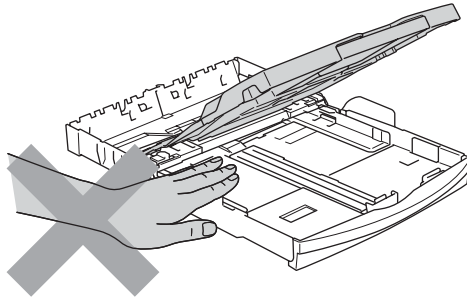
NE tirez PAS le cordon d'alimentation par le milieu. Vous pourriez vous électrocuter.



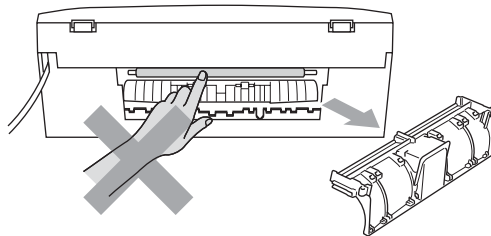
Prenez soin de NE PAS placer les mains sur le bord de l'appareil sous le capot du scanner. Vous risqueriez de vous blesser.



Prenez soin de NE PAS placer vos mains sur le bord du bac à papier sous le capot du bac de sortie papier. Vous risqueriez de vous blesser.

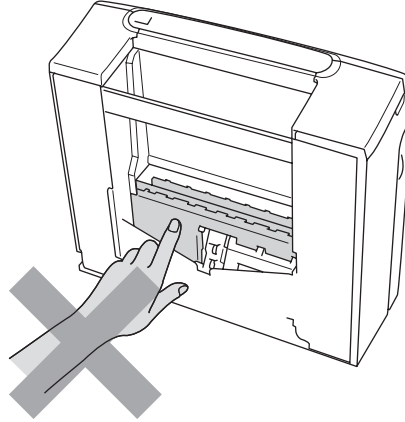


Veillez à NE PAS toucher le rouleau d'alimentation de papier. Vous risqueriez de vous blesser.

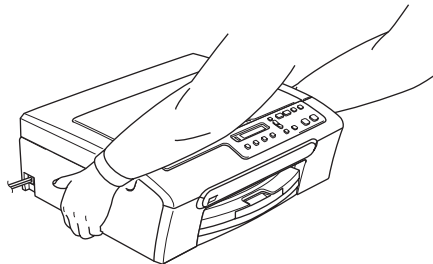




Veillez à NE PAS toucher la zone sombre sur l'illustration. Vous risqueriez de vous blesser.



Lorsque vous déplacez l'appareil, vous devez le soulever par la base, en plaçant une main de chaque côté, comme représenté sur l'illustration. NE PAS porter l'appareil en tenant le capot du scanner.



Veillez à NE PAS utiliser de substances inflammables ni aucune sorte de vaporisateur pour nettoyer l'intérieur ou l'extérieur de l'appareil. Ceci pourrait provoquer un incendie ou un choc électrique.

Si l'appareil s'échauffe fortement ou produit de la fumée ou une odeur suspecte, éteignez immédiatement l'interrupteur d'alimentation et débranchez l'appareil de la prise de courant. Contactez votre revendeur Brother ou le service à la clientèle de Brother.

Si des objets métalliques, de l'eau ou d'autres liquides pénètrent à l'intérieur de l'appareil, éteignez immédiatement l'interrupteur d'alimentation et débranchez l'appareil de la prise de courant. Contactez votre revendeur Brother ou le service à la clientèle de Brother.



AVERTISSEMENT

- Cet appareil doit être installé près d'une prise de courant facilement accessible. En cas d'urgence, débranchez le cordon d'alimentation de la prise de courant afin de mettre l'appareil complètement hors tension.
- Vérifiez toujours que la prise est insérée complètement.

Consignes de sécurité importantes

- 1 Lisez toutes ces instructions.
- 2 Conservez-les pour référence ultérieure.
- 3 Respectez tous les avertissements et instructions figurant sur l'appareil.
- 4 Débranchez l'appareil de la prise murale avant de nettoyer ses parties internes. **NE PAS** utiliser de produits nettoyants liquides ou en aérosol. Utilisez un chiffon humide pour le nettoyage.
- 5 **NE PAS** placer cet appareil à proximité de l'eau.
- 6 **NE PAS** placer cet appareil sur un chariot, un support ou une table instable. L'appareil pourrait tomber et s'endommager grièvement.
- 7 Les fentes et ouvertures du cabinet et à l'arrière ou au fond sont destinées à la ventilation. Pour garantir un fonctionnement fiable du produit et le protéger des risques de surchauffe, ces ouvertures ne doivent pas être obstruées ni recouvertes. Pour éviter toute obturation de ces ouvertures, ne placez jamais l'appareil sur un lit, un canapé, un tapis ou toute autre surface similaire. Ne le placez jamais sur ou près d'un radiateur ou autre appareil de chauffage. N'encastrez jamais cet appareil sans avoir prévu une aération suffisante auparavant.
- 8 Cet appareil doit être branché sur une prise de courant dont les caractéristiques correspondent au type de source d'alimentation indiqué sur l'étiquette. En cas de doute, appelez votre revendeur ou la compagnie d'électricité de votre région.
- 9 N'utilisez que le cordon d'alimentation fourni avec cet appareil.
- 10 Ce produit est équipé d'une fiche électrique de mise à la terre à 3 fils, c'est-à-dire pourvue d'une troisième broche (terre). Cette fiche ne peut être insérée que dans une prise secteur reliée à la terre. Il s'agit là d'un dispositif de sécurité. Si vous ne pouvez pas insérer la fiche dans la prise de courant, appelez votre électricien pour qu'il remplace votre prise obsolète. **NE PAS** déjouer le rôle de la prise de terre de l'appareil.
- 11 **NE RIEN** placer sur le cordon d'alimentation. **NE PAS** placer cet appareil dans un endroit où l'on risque de marcher/trébucher sur le cordon d'alimentation.
- 12 **NE RIEN** placer devant l'appareil pouvant gêner l'impression. **NE RIEN** poser sur le bac de sortie des épreuves imprimées.
- 13 Attendez que les pages soient sorties de l'appareil avant de les prendre.

14 Débranchez ce produit de la prise de courant et faites appel à un centre d'entretien agréé Brother dans les conditions suivantes :

- Le cordon d'alimentation est abîmé ou effiloché.
- Du liquide s'est répandu dans l'appareil.
- L'appareil a été exposé à la pluie ou à de l'eau.
- Si l'appareil ne fonctionne pas normalement lorsque vous suivez les instructions de fonctionnement, réglez uniquement les commandes décrites dans les instructions d'utilisation. Un mauvais réglage d'autres commandes peut endommager l'appareil et requiert souvent un travail de réparation très long de la part d'un technicien qualifié pour que le produit puisse à nouveau fonctionner normalement.
- Si le produit est tombé ou le boîtier est endommagé.
- Le comportement de l'appareil est sensiblement modifié, ce qui indique la nécessité d'une révision.

15 Pour protéger l'appareil contre les surtensions, nous recommandons l'utilisation d'un dispositif de protection de l'alimentation (parasurtenseur).

16 Pour réduire les risques d'incendie, d'électrocution et de blessure, prenez note des points suivants :

- NE PAS utiliser ce produit à proximité d'appareils utilisant de l'eau, d'une piscine ou dans un sous-sol humide.
- NE PAS utiliser l'appareil pendant un orage (il existe un risque lointain de choc électrique) ou pour signaler une fuite de gaz si l'appareil est à proximité de cette fuite.

A

IMPORTANT - Pour votre sécurité

Pour garantir une utilisation en toute sécurité, branchez la fiche à trois broches fournie uniquement dans une prise de courant à trois broches standard correctement reliée à la terre par l'intermédiaire du circuit électrique domestique normal.

Le fait que l'équipement fonctionne correctement ne signifie pas que le circuit soit relié à la terre et ne prouve pas la sécurité de l'installation. Pour votre sécurité, en cas de doute concernant la mise à la terre de votre circuit électrique, consultez un électricien qualifié.

Avertissement - Cet appareil doit être relié à la terre.

Les fils du câble d'alimentation sont codés par couleur comme suit :

- **Vert et jaune : terre**
- **Bleu : neutre**
- **Marron : sous tension**

En cas de doute, appelez un électricien qualifié.

Interférence radio

Ce produit est conforme à la norme EN55022 (CISPR Publication 22)/Catégorie B. Pour raccorder cet appareil à un ordinateur, veillez à bien utiliser un câble USB de longueur inférieure à 2 mètres.

Directive 2002/96/CE de l'Union Européenne et norme EN50419



**Union Européenne
seulement**

Cet équipement est marqué par le symbole représenté ci dessus. Cela signifie, qu'en fin de vie, cet équipement ne doit pas être mélangé à vos ordures ménagères, mais doit être déposé dans un point de collecte prévu pour les déchets des équipements électriques et électroniques. Votre geste préservera l'environnement. (union européenne seulement)

Restrictions légales concernant la copie

Il est illégal de faire des reproductions de certains articles ou documents si l'intention est de caractère frauduleux. Ce memorandum a pour but de servir de guide plutôt que de fournir une liste exhaustive.

Nous vous conseillons de vérifier auprès de vos autorités locales en cas de doute concernant un élément ou un document particulier.

Voici une liste d'exemples de documents qui ne peuvent pas être copiés :

- Billets de banque
- Obligations et autres certificats d'endettement
- Certificats de dépôt
- Documents militaires et des forces armées.
- Passeports
- Timbres-poste (oblitérés ou non oblitérés)
- Documents d'immigration
- Documents d'aide sociale
- Chèques ou traites tirés par des organismes gouvernementaux
- Documents d'identification, badges ou insignes
- Permis et certificats de titre de véhicules motorisés

Les œuvres protégées par le droit d'auteur ne peuvent pas être copiées. Une œuvre protégée par droit d'auteur peut être reproduite en partie pour une "utilisation raisonnable". Des copies multiples représentent un usage abusif.

Les œuvres d'art doivent être considérées comme l'équivalent des œuvres protégées par le droit d'auteur.

Dans certains états et provinces, la réglementation interdit la reproduction des permis de conduire et des cartes grises des véhicules à moteur.

Marques commerciales

Le logo Brother est une marque déposée de Brother Industries, Ltd.

Brother est une marque déposée de Brother Industries, Ltd.

Multi-Function Link est une marque déposée de Brother International Corporation.

© 2007 Brother Industries, Ltd. Tous droits réservés.

Microsoft et Windows sont des marques déposées de Microsoft Corporation aux États-Unis et dans d'autres pays.

Windows Vista est soit une marque déposée, soit une marque de commerce de Microsoft Corporation aux États-Unis et/ou dans d'autres pays.

Macintosh et TrueType sont des marques déposées d'Apple Inc.

Nuance, le logo Nuance, PaperPort et ScanSoft sont des marques de commerce ou des marques déposées de Nuance Communications, Inc. ou de ses filiales aux États-Unis et/ou dans d'autres pays.

Presto! PageManager est une marque déposée de NewSoft Technology Corporation.

Microdrive est une marque commerciale d'International Business Machine Corporation.

CompactFlash est une marque déposée de SanDisk Corporation.

Memory Stick est une marque déposée de Sony Corporation.

SecureDigital est une marque commerciale de Matsushita Electric Industrial Co. Ltd., SanDisk Corporation et Toshiba Corporation.

SanDisk est détenteur d'une licence des marques commerciales SD et miniSD.

MultiMediaCard est une marque commerciale d'Infineon Technologies dont une licence est cédée à MultiMediaCard Association.

xD-Picture Card est une marque commerciale de Fujifilm Co. Ltd., Toshiba Corporation et Olympus Optical Co. Ltd.

Memory Stick Pro, Memory Stick Pro Duo, Memory Stick Duo et MagicGate sont des marques commerciales de Sony Corporation.

PictBridge est une marque commerciale.

Chaque société dont le titre du logiciel est mentionné dans ce manuel dispose d'un accord de licence de logiciel spécifique pour ses programmes privés.

FaceFilter Studio est une marque commerciale de Reallusion, Inc.

Tous les autres noms de marques et de produits mentionnés dans ce Guide de l'utilisateur et dans le Guide utilisateur - Logiciel sont des marques déposées de leurs sociétés respectives.

Dépistage des pannes

Si vous pensez qu'il y a un problème avec votre appareil, utilisez le tableau ci-dessous et suivez les conseils de dépistage des pannes.

Vous pouvez corriger la plupart des problèmes par vous-même. Si vous avez besoin d'une aide supplémentaire, le Brother Solutions Center vous propose de consulter les questions fréquemment posées (FAQ) et les conseils de dépistage des pannes les plus récents. Visitez notre site à l'adresse <http://solutions.brother.com>.

En cas de difficultés avec l'appareil

Impression

Problème	Suggestions
Pas d'épreuve imprimée.	Vérifiez la connexion du câble d'interface sur l'appareil et sur votre ordinateur.
	Veillez à ce que l'appareil soit bien branché et qu'il ne soit pas hors tension.
	Une ou plusieurs cartouches d'encre sont vides. (Voir <i>Remplacement des cartouches d'encre</i> à la page 65).
	Regardez si l'écran LCD affiche un message d'erreur. (Voir <i>Messages d'erreur</i> à la page 60).
	Vérifiez que le pilote d'imprimante approprié a été installé et sélectionné.
Mauvaise qualité d'impression	Vérifiez que l'appareil est en ligne. Cliquez sur Démarrer puis sur Imprimantes et télécopieurs . Cliquez avec le bouton droit et sélectionnez Brother DCP-XXXX (XXXX représente le nom de votre modèle), et vérifiez que l'option "Utiliser l'imprimante hors ligne" n'est pas cochée.
	Vérifiez la qualité d'impression. (Voir <i>Vérification de la qualité d'impression</i> à la page 71).
	Veillez à ce que le pilote d'imprimante ou le paramètre de type de papier dans le menu corresponde au type de papier que vous utilisez. (Voir <i>Impression pour Windows®</i> ou <i>Impression et télécopie pour Macintosh®</i> dans le Guide utilisateur - Logiciel sur le CD-ROM).
	Vérifiez que les cartouches d'encre sont récentes. Dans les situations suivantes, il est possible que l'encre puisse colmater les buses : <ul style="list-style-type: none"> ■ La date d'expiration inscrite sur l'emballage de la cartouche est passée. (Les cartouches peuvent être conservées jusqu'à 2 ans dans leur emballage d'origine). ■ La cartouche d'encre est installée dans l'appareil depuis plus de 6 mois. ■ Il se peut également que l'encre ait été mal entreposée avant utilisation.
	Essayez d'utiliser les types de papier recommandés. (Voir <i>Papier et autres supports acceptables</i> à la page 10).
	La température ambiante recommandée pour l'appareil se situe entre 20 °C et 33 °C (68 °F et 91 °F).
Des traits blancs horizontaux apparaissent dans le texte ou les graphiques.	Nettoyez la tête d'impression. (Voir <i>Nettoyage de la tête d'impression</i> à la page 70).
	Essayez d'utiliser les types de papier recommandés. (Voir <i>Papier et autres supports acceptables</i> à la page 10).
L'appareil imprime des pages vierges.	Nettoyez la tête d'impression. (Voir <i>Nettoyage de la tête d'impression</i> à la page 70).
Les caractères et les lignes s'empilent.	Vérifiez l'alignement de l'impression. (Voir <i>Vérification de l'alignement de l'impression</i> à la page 72).

Impression (Suite)

Problème	Suggestions
Le texte ou les photos s'impriment de travers.	Vérifiez que le papier est placé correctement dans le bac à papier et que le guide-papier latéral est ajusté correctement. (Voir <i>Chargement du papier et d'autres supports</i> à la page 14). Vérifiez que le couvercle d'élimination du bourrage est positionné correctement.
Des taches ont coulé en haut au centre de la page imprimée.	Veillez à ne pas utiliser un papier trop épais ou gondolé. (Voir <i>Papier et autres supports acceptables</i> à la page 10).
L'impression semble sale ou l'encre semble couler.	Assurez-vous que vous utilisez bien les types de papier recommandés. (Voir <i>Papier et autres supports acceptables</i> à la page 10). Ne manipulez pas le papier tant que l'encre n'est pas sèche.
Des taches apparaissent au verso ou en bas de page.	Veillez à ce que le cylindre de l'imprimante ne soit pas souillé d'encre. (Voir <i>Nettoyage du cylindre de l'imprimante de l'appareil</i> à la page 69). Veillez à utiliser le volet du support papier. (Voir <i>Chargement du papier et d'autres supports</i> à la page 14).
L'appareil imprime des lignes denses sur la page.	Cochez Ordre inversé dans l'onglet Élémentaire du pilote d'imprimante.
Les épreuves imprimées sont froissées.	Dans l'onglet Élémentaire du pilote d'imprimante, cliquez sur Paramètres , puis enlevez la coche de la case Impression bidirectionnelle .
Impossible d'effectuer une impression de type "2 en 1" ou "4 en 1".	Vérifiez que le paramètre Format du papier est identique dans l'application et dans le pilote d'imprimante.
La vitesse d'impression est trop lente.	Essayez de modifier la configuration du pilote d'imprimante. Une plus haute résolution nécessite un temps plus important pour le traitement, la transmission et l'impression des données. Essayez les autres paramètres de qualité dans l'onglet Élémentaire du pilote d'imprimante. En outre, cliquez sur l'onglet Paramètres , et veillez à décocher l'option Ajustement des couleurs . Désactivez la fonction Sans marge. L'impression sans marge est plus lente que l'impression normale. (Voir <i>Impression pour Windows® ou Impression et télécopie pour Macintosh® dans le Guide utilisateur - Logiciel sur le CD-ROM</i>).
Ajustement des couleurs ne fonctionne pas correctement.	Si la profondeur de couleur de l'image n'est pas complète dans votre application (comme par exemple 256 couleurs), la fonction Ajustement des couleurs ne fonctionne pas. Utilisez des données couleur d'au moins 24 bits avec la fonction Ajustement des couleurs.
L'appareil entraîne plusieurs pages à la fois	Vérifiez que le papier est chargé correctement dans le bac à papier. (Voir <i>Chargement du papier et d'autres supports</i> à la page 14). Vérifiez que pas plus de deux types de papier ne sont chargés à la fois dans le bac à papier.
Les pages imprimées ne sont pas nettement empilées.	Veillez à utiliser le volet du support papier. (Voir <i>Chargement du papier et d'autres supports</i> à la page 14).
Les pages imprimées sont ré-entraînées et créent un bourrage de papier.	Veillez à bien tirer le support papier jusqu'à entendre le déclic et dépliez le volet du support papier.
Impossible d'imprimer à partir de Paint Brush.	Essayez de régler l'affichage sur "256 couleurs".
Impossible d'imprimer à partir d'Adobe Illustrator.	Essayez de réduire la résolution d'impression. (Voir <i>Impression pour Windows® ou Impression et télécopie pour Macintosh® dans le Guide utilisateur - Logiciel sur le CD-ROM</i>).
L'appareil ne parvient pas à imprimer les pages entières d'un document. Le message <i>Mémoire saturée</i> apparaît.	Réduisez la résolution d'impression. (Voir <i>Impression pour Windows® ou Impression et télécopie pour Macintosh® dans le Guide utilisateur - Logiciel sur le CD-ROM</i>). Réduisez la complexité de votre document et réessayez. Réduisez la qualité graphique ou le nombre de tailles de polices dans votre application logicielle.

Problèmes pour copier

Problème	Suggestions
Des stries verticales apparaissent sur les copies.	Si vous voyez des stries verticales sur les copies, nettoyez le scanner. (Voir <i>Nettoyage du scanner</i> à la page 68).

Problèmes de numérisation

Problème	Suggestions
Des erreurs TWAIN/WIA surviennent quand vous commencez la numérisation.	Vérifiez que le pilote TWAIN/WIA de Brother est sélectionné comme source principale. Dans PaperPort™ 11SE avec OCR, cliquez sur Fichier, Numériser ou importer une photo et cliquez sur Sélectionner pour sélectionner le pilote TWAIN/WIA de Brother.

Problèmes de logiciel

Problème	Suggestions
Impossible d'installer le logiciel ou d'imprimer	Exécutez le programme Réparez MFL-Pro Suite sur le CD-ROM. Ce programme sert à réparer et à réinstaller le logiciel.
"Périphérique occupé"	Vérifiez que l'appareil n'affiche aucun message d'erreur sur l'écran LCD.
Impossible d'imprimer des images de FaceFilter Studio.	<p>Pour utiliser FaceFilter Studio, il vous faut installer l'application FaceFilter Studio qui se trouve sur le CD-ROM fourni avec l'appareil. Pour installer FaceFilter Studio, reportez-vous au <i>Guide d'installation rapide</i>.</p> <p>De plus, avant de démarrer FaceFilter Studio pour la première fois, vérifiez que votre appareil Brother soit bien sous tension et qu'il soit connecté à l'ordinateur. Ceci vous permettra d'accéder à toutes les fonctions de FaceFilter Studio.</p>

Problèmes avec PhotoCapture Center™

Problème	Suggestions
Le disque amovible ne fonctionne pas correctement.	<ol style="list-style-type: none"> Avez-vous installé la mise à jour de Windows® 2000 ? Si vous ne l'avez pas fait, suivez la procédure suivante : <ol style="list-style-type: none"> Débranchez le câble USB. Installez la mise à jour pour Windows® 2000 en suivant l'une des méthodes suivantes. <ul style="list-style-type: none"> ■ Installez MFL-Pro Suite à partir du CD-ROM. (Voir le <i>Guide d'installation rapide</i>). ■ Téléchargez le dernier ensemble de modifications provisoires depuis le site web de Microsoft. Patiencez 1 minute environ après le redémarrage de l'ordinateur puis connectez le câble USB. Sortez la carte mémoire et remettez-la en place. Si vous avez essayé la commande "Éjecter" à partir de Windows®, retirez la carte mémoire avant de continuer. Si un message d'erreur s'affiche lors de la tentative d'éjection de la carte mémoire, cela signifie que cette dernière est active. Patientez un moment puis réessayez. Si la procédure ci-dessus ne fonctionne pas, mettez l'ordinateur et l'appareil hors tension puis de nouveau sous tension. (Pour mettre l'appareil hors tension, vous devez débrancher son cordon d'alimentation de la prise secteur).
Impossible d'accéder au disque amovible depuis l'icône du bureau.	Vérifiez que la carte mémoire ou le lecteur USB de mémoire Flash ait bien été inséré(e) correctement.

Messages d'erreur

Comme pour tout appareil de bureautique sophistiqué, des erreurs peuvent se produire. Si tel est le cas, votre appareil identifie le problème et affiche un message d'erreur. La liste ci-dessous explique les messages d'erreur les plus fréquents.

Vous pouvez corriger la plupart des problèmes par vous-même. Si vous avez besoin d'une aide supplémentaire, le Brother Solutions Center vous propose de consulter les questions fréquemment posées (FAQ) et les conseils de dépiantage des pannes les plus récents.

Visitez notre site à l'adresse <http://solutions.brother.com>.

Message d'erreur	Cause	Action
Basse temp.	La tête d'impression est trop froide.	Laissez l'appareil monter en température.
Bourrage papier	Le papier est coincé dans l'appareil.	Enlevez le couvercle d'élimination du bourrage (à l'arrière de l'appareil) et tirez sur le papier coincé. (Voir <i>Bourrage dans l'imprimante ou bourrage de papier</i> à la page 63).
Capot ouvert	Le capot du scanner n'est pas entièrement fermé.	Soulevez le capot du scanner et refermez-le.
Cart.Noire vide	La cartouche d'encre indiquée est vide. L'appareil arrête toutes les opérations d'impression.	Remplacez la cartouche d'encre indiquée sur l'écran. (Voir <i>Remplacement des cartouches d'encre</i> à la page 65).
Cart.Jaune vide		
Cart.Cyan vide		
Cart.Magen. vide		
Conc.inutilisab.	Un concentrateur ou un lecteur USB de mémoire Flash avec concentrateur a été connecté à l'interface USB directe.	Les concentrateurs ou les lecteurs USB de mémoire Flash avec concentrateur ne sont pas pris en charge. Débranchez le dispositif de l'interface USB directe.
Données mém.	Il reste des données d'impression dans la mémoire de l'appareil.	Relancez l'impression à partir de votre ordinateur.
	Il reste des données d'impression dans la mémoire de l'appareil. Le câble USB a été débranché alors même que l'ordinateur envoyait les données vers l'appareil.	Appuyez sur Arrêt/Sortie . Le travail sera annulé et effacé de la mémoire de l'appareil. Essayez d'imprimer de nouveau.
Erreur média	La carte mémoire est altérée, incorrectement formatée ou la carte mémoire présente un problème.	Réinsérez fermement la carte dans la fente de l'appareil pour vous assurer qu'elle soit bien dans la bonne position. Si l'erreur persiste, vérifiez le lecteur de carte en insérant une autre carte mémoire dont le bon fonctionnement est avéré.
Haute temp.	La tête d'impression est trop chaude.	Laissez refroidir l'appareil.

Message d'erreur	Cause	Action
Impr.imposs. XX	L'appareil présente un problème mécanique. —OU— Un corps étranger tel qu'un trombone ou du papier déchiré s'est logé dans l'appareil.	Ouvrez le capot du scanner et retirez le corps étranger qui est dans l'appareil. Si le message d'erreur persiste, débranchez l'appareil de la source d'alimentation électrique pendant plusieurs minutes, puis rebranchez-le.
Init.imposs. XX	L'appareil présente un problème mécanique. —OU— Un corps étranger tel qu'un trombone ou du papier déchiré s'est logé dans l'appareil.	Ouvrez le capot du scanner et retirez le corps étranger qui est dans l'appareil. Si le message d'erreur persiste, débranchez l'appareil de la source d'alimentation électrique pendant plusieurs minutes, puis rebranchez-le.
Mémoire saturée	La mémoire de l'appareil est pleine.	Opération de copie en cours Appuyez sur Arrêt/Sortie et attendez que les autres opérations en cours se terminent, puis réessayez. Opération d'impression en cours Réduisez la résolution d'impression. (Pour plus de détails, voir Impression pour Windows® ou Impression et télécopie pour Macintosh® dans le Guide utilisateur - Logiciel sur le CD-ROM).
	La carte mémoire (utilisateurs des DCP-150C, 153C, ou 157C uniquement) ou le lecteur USB de mémoire Flash que vous utilisez ne dispose pas de l'espace suffisant pour numériser le document.	Effacez les fichiers inutilisés de votre carte mémoire (utilisateurs des DCP-150C, 153C, ou 157C uniquement) ou du lecteur USB de mémoire Flash pour libérer de l'espace, puis essayez à nouveau.
Noir quasi vide	La cartouche d'encre indiquée est vide.	Commandez une cartouche d'encre neuve.
Jaune Quasi vide		
Cyan quasi vide		
Magen.quasi vide		
Numér.imposs. XX	L'appareil présente un problème mécanique. —OU— Un corps étranger tel qu'un trombone ou du papier déchiré s'est logé dans l'appareil.	Ouvrez le capot du scanner et retirez le corps étranger qui est dans l'appareil. Si le message d'erreur persiste, débranchez l'appareil de la source d'alimentation électrique pendant plusieurs minutes, puis rebranchez-le.

Message d'erreur	Cause	Action
Pas de cartouche	Une cartouche d'encre est mal installée.	Sortez la cartouche d'encre et remettez-la en place en prenant soin de bien la réinstaller. (Voir <i>Remplacement des cartouches d'encre</i> à la page 65).
Pas de fichier	La carte mémoire ou le lecteur USB de mémoire Flash situé dans le lecteur de carte ne contient pas de fichier .JPG.	Placez à nouveau la carte mémoire correcte ou le lecteur USB de mémoire Flash correct dans la fente.
Péri.inutilisab.	Un périphérique USB ou un lecteur USB de mémoire Flash qui n'est pas pris en charge a été connecté à l'interface USB directe. Pour plus d'information, visitez notre site à l'adresse http://solutions.brother.com .	Débranchez le dispositif de l'interface USB directe.
Périph inutilis.	Un périphérique défectueux a été connecté à l'interface USB directe.	Déconnectez le périphérique de l'interface USB directe, puis appuyez sur On/Off pour mettre l'appareil hors tension, puis de nouveau sous tension.
Support saturé.	La carte mémoire ou le lecteur USB de mémoire Flash que vous utilisez contiennent déjà 999 fichiers.	Votre appareil ne peut sauvegarder des fichiers sur votre carte mémoire ou votre lecteur USB de mémoire Flash que si ce support contient moins de 999 fichiers. Essayez de supprimer des fichiers inutilisés pour libérer de l'espace et essayez à nouveau.
Vérif. Papier	Il n'y a plus de papier ou le papier n'est pas correctement chargé dans le bac à papier.	Effectuez l'une des actions suivantes : <ul style="list-style-type: none"> ■ Placez du papier dans le bac, puis appuyez sur Marche Mono ou sur Marche Couleur. ■ Retirez le papier et rechargez-le, puis appuyez sur Marche Mono ou sur Marche Couleur.
	Le papier est coincé dans l'appareil.	Voir <i>Bourrage dans l'imprimante ou bourrage de papier</i> à la page 63.

Changement de la langue de l'écran LCD

Vous pouvez changer la langue de l'écran LCD.

- 1 Appuyez sur **Menu**.
- 2 Appuyez sur ▲ ou sur ▼ pour sélectionner 0.Param. système. Appuyez sur **OK**.
- 3 Appuyez sur ▲ ou sur ▼ pour sélectionner 0.Langue locale. Appuyez sur **OK**.
- 4 Appuyez sur ▲ ou sur ▼ pour sélectionner votre langue. Appuyez sur **OK**.
- 5 Appuyez sur **Arrêt/Sortie**.

Pour améliorer la définition de l'écran LCD

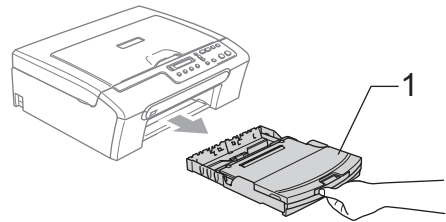
Vous pouvez ajuster le contraste de l'écran LCD pour obtenir un affichage plus net et plus vif. Si vous avez des difficultés à lire l'écran LCD, essayez de changer les réglages de contraste.

- 1 Appuyez sur **Menu**.
- 2 Appuyez sur ▲ ou sur ▼ pour sélectionner 0.Param. système. Appuyez sur **OK**.
- 3 Appuyez sur ▲ ou sur ▼ pour sélectionner 2.Contraste LCD. Appuyez sur **OK**.
- 4 Appuyez sur ▲ ou sur ▼ pour sélectionner Clair ou Foncé. Appuyez sur **OK**.
- 5 Appuyez sur **Arrêt/Sortie**.

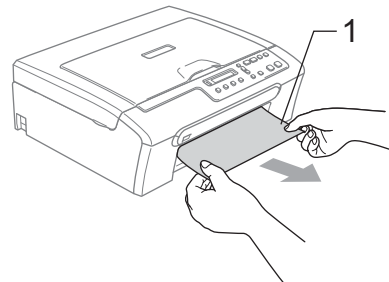
Bourrage dans l'imprimante ou bourrage de papier

Retirez le papier coincé en fonction de la position du bourrage dans l'appareil. Ouvrez puis fermez le capot du scanner pour éliminer l'erreur.

- 1 Retirez le bac à papier (1) de l'appareil.

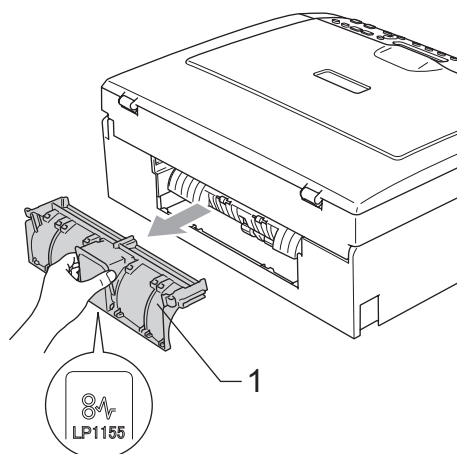


- 2 Tirez sur le papier coincé (1) et appuyez sur **Arrêt/Sortie**.



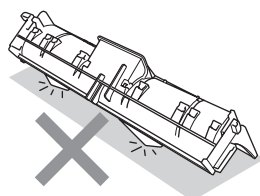
- Si vous ne pouvez pas retirer le papier coincé depuis l'avant de l'appareil, ou si le message d'erreur s'affiche encore sur l'écran LCD même après avoir retiré le papier coincé, allez à l'étape suivante.

- 3 Enlevez le couvercle d'élimination du bouchage (1). Retirez le papier coincé de l'appareil.

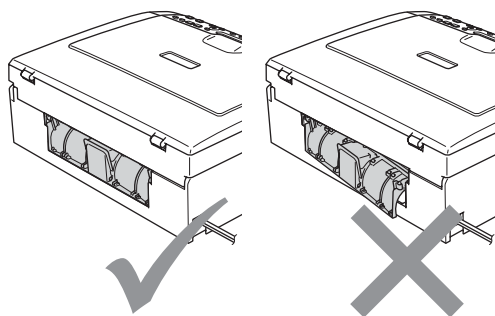


! ATTENTION

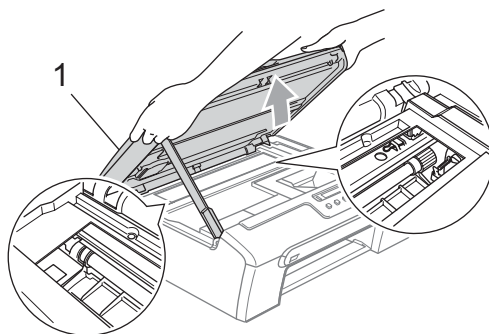
Veillez à NE PAS placer le couvercle d'élimination du bouchage face en bas comme montré sur l'illustration. Vous pourriez endommager le couvercle et provoquer des bouchages de papier.



- 4 Remettez le couvercle d'élimination du bouchage. Vérifiez que le couvercle soit positionné correctement.

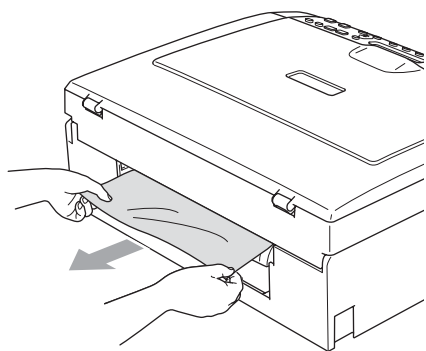


- 5 Soulevez le capot du scanner (1) depuis l'avant de l'appareil jusqu'à ce qu'il vienne se bloquer fermement en position ouverte. Assurez-vous qu'il ne reste plus de papier coincé à l'intérieur de l'appareil. Vérifiez les deux extrémités du chariot d'impression.

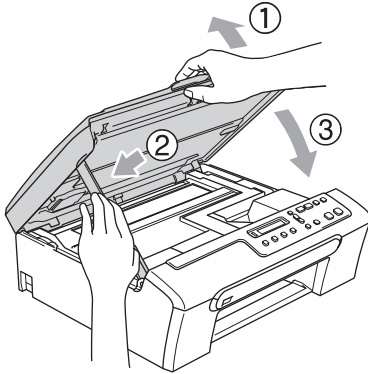


Remarque

Si le papier est coincé sous la tête d'impression, débranchez l'appareil de la source d'alimentation puis déplacez la tête d'impression pour retirer le papier.



- 6 Soulevez le capot du scanner pour débloquer le verrou (1). Sans forcer, poussez le support de capot du scanner vers le bas (2) et refermez le capot du scanner (3).

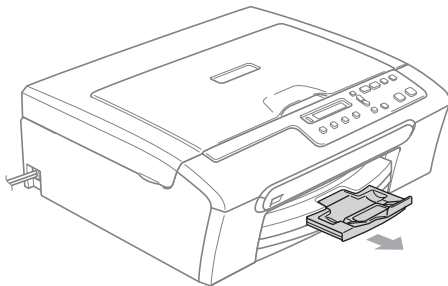


- 7 Poussez lentement le bac à papier entièrement dans l'appareil.



Remarque

Veillez à bien tirer sur le support papier jusqu'à entendre le déclic.



Entretien courant

Remplacement des cartouches d'encre

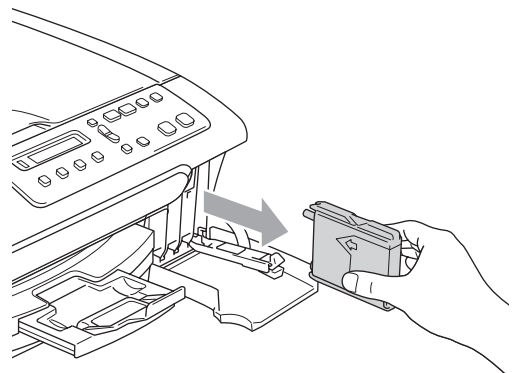
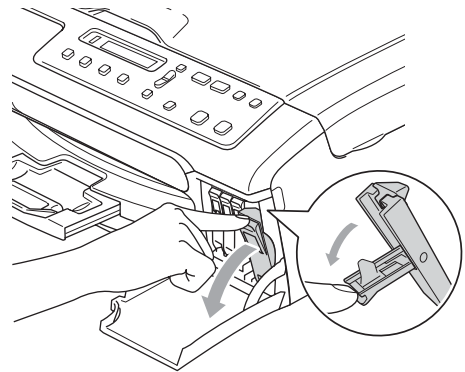
L'appareil est équipé d'un compteur de points d'encre. Le compteur de points d'encre contrôle automatiquement le niveau d'encre dans chacune des 4 cartouches. Lorsque l'appareil détecte qu'une cartouche d'encre est vide, un message s'affiche sur l'écran LCD.

Un message affiché sur l'écran LCD vous indique quelle cartouche d'encre est presque vide ou doit être remplacée. Prenez soin de suivre les invites affichées à l'écran LCD pour remplacer les cartouches d'encre dans le bon ordre.

Bien que le message vous informe qu'une cartouche d'encre est vide, celle-ci contient toujours une petite quantité d'encre. Il est nécessaire de laisser un peu d'encre dans la cartouche d'encre pour empêcher que l'air ne dessèche et endommage la tête d'impression.

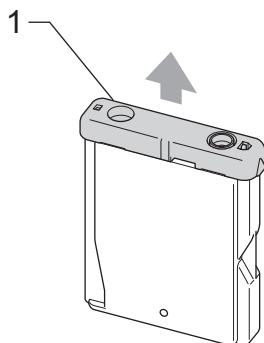
- 1 Ouvrez le couvercle de la cartouche d'encre.
Si une ou plusieurs cartouches d'encre sont vides, par exemple la noire, l'écran LCD affiche *Cart.Noire vide et Remplacer encre*.

- 2 Tirez le levier de déverrouillage et sortez la cartouche d'encre correspondant à la couleur indiquée sur l'écran LCD.



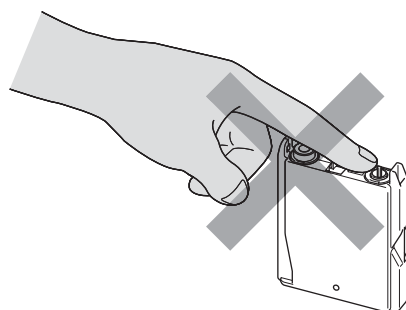
- 3 Ouvrez l'emballage de la cartouche d'encre neuve qui correspond à la couleur indiquée sur l'écran LCD, puis sortez la cartouche.

- 4 Sortez le capuchon de protection jaune (1).



Mauvaise configuration

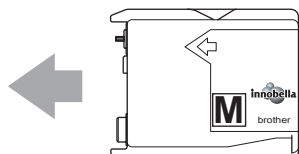
NE touchez PAS la zone indiquée sur l'illustration ci-dessous.



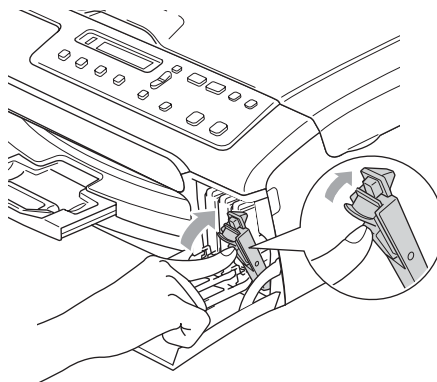
Remarque

Si le capuchon de protection jaune s'enlève lorsque vous ouvrez l'emballage, la cartouche ne sera pas endommagée.

- 5 Chaque couleur correspond à un emplacement déterminé. Insérez la cartouche d'encre dans le sens de la flèche indiquée sur l'étiquette.



- 6 Soulevez chaque levier de déverrouillage et poussez-le jusqu'au déclic, puis refermez le couvercle de la cartouche d'encre.



- 7 L'appareil réinitialise automatiquement le compteur de points d'encre.



Remarque

- Si vous avez remplacé une cartouche d'encre, la noire, par exemple, avant que l'écran LCD n'affiche *Noir quasi vide* ou *Cart.Noire vide*, l'écran LCD vous demande de vérifier qu'il s'agisse bien d'une cartouche neuve (*Avez-vs changé Noir?*). Pour chaque cartouche neuve installée, appuyez sur **▲** (*Oui*) pour réinitialiser le compteur de points d'encre automatiquement pour cette couleur. Si la cartouche d'encre que vous avez installée n'est pas neuve, appuyez sur **▼** (*Non*).
- If the LCD shows *Pas de cartouche* after you install the ink cartridge, check that the ink cartridges are installed properly.



AVERTISSEMENT

En cas de projection d'encre dans les yeux, lavez-les immédiatement avec de l'eau et, en cas de doute, consultez un médecin.

! ATTENTION

Veillez à NE PAS enlever les cartouches d'encre si vous n'avez pas besoin de les remplacer. Si vous le faites, ceci peut réduire la quantité d'encre et l'appareil ne connaîtra pas la quantité d'encre restante dans la cartouche.

Veillez à NE PAS toucher les logements d'insertion des cartouches. Sinon, l'encre risque de tacher votre peau.

En cas de taches d'encre sur la peau ou les vêtements, lavez immédiatement au savon ou au détergent.

Si vous mélangez les couleurs en installant une cartouche d'encre dans le mauvais emplacement, nettoyez plusieurs fois la tête d'impression après avoir corrigé l'installation de la cartouche.

Une fois que vous avez ouvert une cartouche d'encre, installez-la dans l'appareil et utilisez-la dans les six mois. Utilisez une cartouche d'encre non ouverte avant la date d'expiration qui figure sur l'emballage de la cartouche.

Veillez à NE PAS démonter ni modifier la cartouche d'encre, car cela pourrait provoquer une fuite d'encre.

Les appareils multifonction de Brother sont conçus pour fonctionner avec une encre dont les spécifications sont particulières. En outre, ils offrent un niveau optimal de performance lorsqu'ils sont utilisés avec des cartouches d'encre Brother d'origine. Brother ne peut pas garantir ces performances optimales si de l'encre ou des cartouches d'encre de spécifications différentes sont utilisées. Par conséquent, Brother déconseille l'utilisation de cartouches autres que les cartouches Brother d'origine, ainsi que le remplissage de cartouches vides avec de l'encre provenant d'autres sources. Si la tête d'impression ou d'autres pièces de cet appareil sont endommagées par suite de l'utilisation de produits incompatibles avec celui-ci, les réparations nécessaires risquent de ne pas être couvertes par la garantie.

Nettoyage de l'extérieur de l'appareil

! ATTENTION

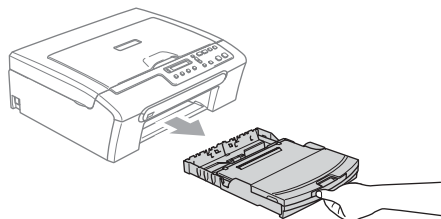
Utilisez des détergents neutres. Un nettoyage avec un liquide volatil tel qu'un diluant ou de la benzine endommagera la surface extérieure de l'appareil.

Veillez à NE PAS utiliser de produits de nettoyage contenant de l'ammoniaque.

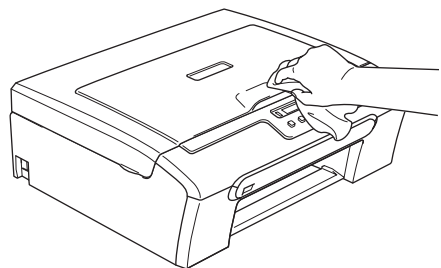
Veillez à NE PAS utiliser d'alcool isopropylique pour enlever la saleté du panneau de commande. Ceci pourrait provoquer des fissures sur le panneau.

Nettoyez l'extérieur de l'appareil comme suit :

- 1 Retirez complètement le bac à papier de l'appareil.

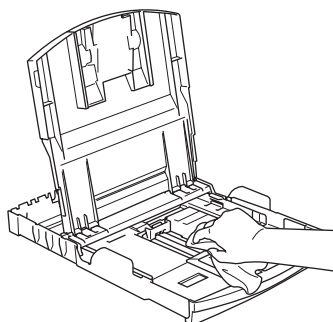


- 2 Essuyez l'extérieur de l'appareil avec un chiffon doux pour retirer la poussière.



- 3 Soulevez le couvercle du bac de sortie papier et enlevez tout papier coincé à l'intérieur du bac à papier.

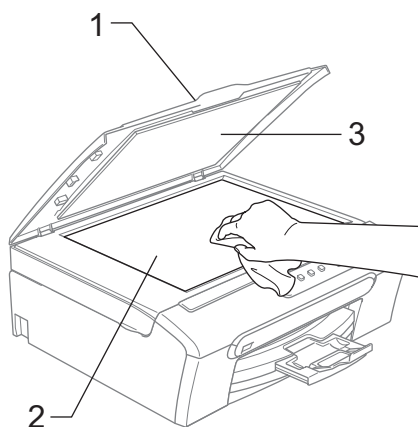
- 4 Essuyez l'intérieur et l'extérieur du bac à papier avec un chiffon doux pour retirer la poussière.



- 5 Refermez le couvercle du bac de sortie papier et poussez le bac à papier dans l'appareil lentement mais fermement.

Nettoyage du scanner

- 1 Soulevez le capot document (1). Nettoyez la vitre du scanner (2) et le plastique blanc (3) à l'aide d'un chiffon doux et non-pelucheux imbibé d'un produit de nettoyage pour vitres non-inflammable.

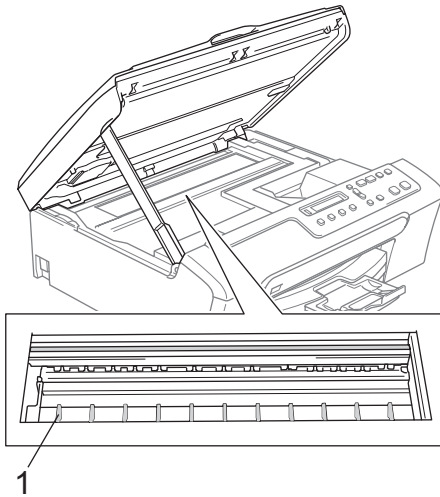


Nettoyage du cylindre de l'imprimante de l'appareil



AVERTISSEMENT

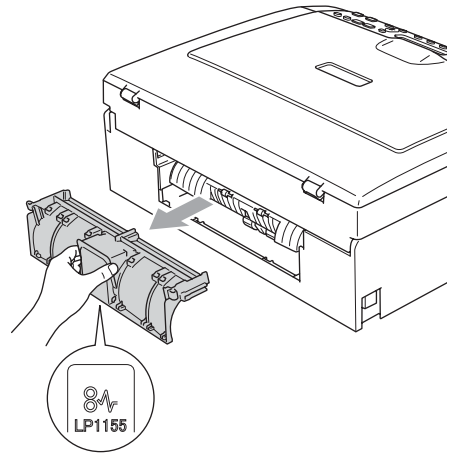
Débranchez l'appareil de la prise de courant avant de nettoyer le cylindre de l'imprimante (1).



- 1 Nettoyez le cylindre de l'imprimante (1) et la zone autour en éliminant toute trace d'encre avec un chiffon doux, sec et non-pelucheux.

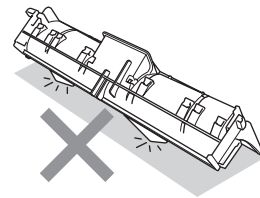
Nettoyage du rouleau d'entraînement du papier

- 1 Retirez complètement le bac à papier de l'appareil.
- 2 Débranchez l'appareil de la prise de courant et retirez le couvercle d'élimination du bouchage.

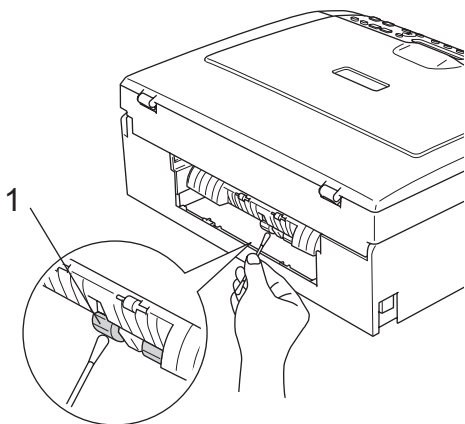


ATTENTION

Veillez à NE PAS placer le couvercle d'élimination du bouchage face en bas comme montré sur l'illustration. Vous pourriez endommager le couvercle et provoquer des bouchages de papier.



- 3 Nettoyez le rouleau d'entraînement du papier (1) avec un coton-tige imbibé d'alcool isopropylique.



- 4 Remettez le couvercle d'élimination du bourrage. Vérifiez que le couvercle soit positionné correctement.
- 5 Rebranchez le cordon d'alimentation.
- 6 Remettez le bac à papier fermement en place dans l'appareil.

Nettoyage de la tête d'impression

Pour garder la qualité de l'impression, l'appareil nettoie automatiquement la tête d'impression chaque fois que nécessaire. Vous pouvez démarrer la procédure de nettoyage manuellement si un problème de qualité d'impression survient.

Nettoyez la tête d'impression et les cartouches d'encre si une ligne horizontale apparaît sur le texte ou les graphiques de vos pages imprimées. Vous pouvez nettoyer le noir seulement, trois couleurs à la fois (cyan/jaune/magenta) ou les 4 couleurs à la fois.

Le nettoyage de la tête d'impression entraîne une consommation d'encre. Un nettoyage trop fréquent entraîne une consommation d'encre inutile.

! ATTENTION

Veillez à NE PAS toucher la tête d'impression. Le fait de toucher la tête d'impression risque de la détériorer de façon permanente et d'invalider sa garantie.

- 1 Appuyez sur **Gestion Encre**.
- 2 Appuyez sur ▲ ou sur ▼ pour sélectionner **Nettoyage**. Appuyez sur **OK**.
- 3 Appuyez sur ▲ ou sur ▼ pour sélectionner **Noir**, **Couleur** ou **Tout**. Appuyez sur **OK**.
L'appareil nettoie la tête d'impression. Après le nettoyage, l'appareil repasse automatiquement en mode de veille.



Remarque

Si après au moins cinq nettoyages de la tête d'impression il n'y a aucune amélioration, demandez l'intervention de votre revendeur Brother.

Vérification de la qualité d'impression

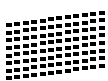
Si les couleurs et le texte sont décolorés ou striés sur les tirages, il se peut que certaines buses soient colmatées. Vous pouvez le vérifier en imprimant la page de contrôle de la qualité d'impression et en contrôlant le quadrillage de la buse.

- 1 Appuyez sur **Gestion Encre**.
- 2 Appuyez sur ▲ ou sur ▼ pour sélectionner `Test imp..`. Appuyez sur **OK**.
- 3 Appuyez sur ▲ ou sur ▼ pour sélectionner `Qual.impression.`. Appuyez sur **OK**.
- 4 Appuyez sur **Marche Couleur**. L'appareil commence à imprimer la page de contrôle de la qualité d'impression.
- 5 Vérifiez la qualité des quatre blocs de couleur sur la page.

Qualité ok?

▲ Oui ▼ Non
- 6 Effectuez l'une des actions suivantes :
 - Si toutes les lignes sont claires et visibles, appuyez sur ▲ pour sélectionner **Oui**, et allez à l'étape 10.
 - Si vous remarquez qu'il manque des petites lignes, comme illustré ci-dessous, appuyez sur ▼ pour sélectionner **Non**.

OK



Mauvaise qualité



- 7 Une invite sur l'écran LCD vous demande si la qualité d'impression est satisfaisante pour le noir et les 3 couleurs.

Noir OK?

▲ Oui ▼ Non

Appuyez sur ▲ (**Oui**) ou sur ▼ (**Non**).

- 8 Un message affiché sur l'écran LCD vous demande si vous voulez commencer le nettoyage.

Démar.nettoyage?

▲ Oui ▼ Non

Appuyez sur ▲ (**Oui**).

L'appareil commence le nettoyage de la tête d'impression.

- 9 Une fois le nettoyage terminé, appuyez sur **Marche Couleur**. L'appareil imprime de nouveau la page de contrôle de la qualité de l'impression et retourne à l'étape 5.

- 10 Appuyez sur **Arrêt/Sortie**. Si vous répétez cette procédure au moins cinq fois sans constater d'amélioration de la qualité d'impression, remplacez la cartouche d'encre de couleur dont la buse est colmatée. Après remplacement de la cartouche d'encre, vérifiez la qualité d'impression. Si le problème persiste, recommencez au moins cinq fois les procédures de nettoyage et d'essai d'impression avec la cartouche d'encre neuve. S'il manque toujours de l'encre, demandez l'intervention de votre revendeur Brother.

! ATTENTION

Veillez à NE PAS toucher la tête d'impression. Le fait de toucher la tête d'impression risque de la détériorer de façon permanente et d'invalider sa garantie.



Remarque



Lorsqu'une buse de tête d'impression est colmatée, voici à quoi ressemble l'échantillon imprimé.



Après le nettoyage de la buse de la tête d'impression, les lignes horizontales ont disparu.

Vérification de l'alignement de l'impression

Il est possible que vous deviez régler l'alignement de l'impression. Si, après un transport de l'appareil, le texte imprimé devient flou ou les images deviennent décolorées, alors il est possible qu'il faille effectuer des réglages.

- 1 Appuyez sur **Gestion Encre**.
- 2 Appuyez sur ▲ ou sur ▼ pour sélectionner **Test imp..**
Appuyez sur **OK**.
- 3 Appuyez sur ▲ ou sur ▼ pour sélectionner **Cadrage**.
Appuyez sur **OK**.
- 4 Appuyez sur **Marche Mono** ou sur **Marche Couleur**.
L'appareil commence à imprimer la page de contrôle de l'alignement.
- 5 Vérifiez les essais d'impression de 600 ppp et de 1200 ppp pour voir si le numéro 5 correspond le mieux au numéro 0.
 - Si les échantillons numéro 5 des tests d'impression à 600 ppp et à 1200 ppp correspondent le mieux, appuyez sur ▲ (Oui) pour terminer le contrôle de l'alignement et passez à l'étape 8.
 - Si un autre numéro de test d'impression correspond mieux pour 600 ppp ou pour 1200 ppp, appuyez sur ▼ (Non) pour le sélectionner.

- 6 Pour 600 ppp, appuyez sur ▲ ou sur ▼ pour sélectionner le numéro du test d'impression qui correspond le mieux à l'échantillon numéro 0 (1-8).

Réglage 600 ppp

Choix meilleur#5

Appuyez sur **OK**.

- 7 Pour 1200 ppp, appuyez sur ▲ ou sur ▼ pour sélectionner le numéro du test d'impression qui correspond le mieux à l'échantillon numéro 0 (1-8).

Réglage 1200 ppp

Choix meilleur#5

Appuyez sur **OK**.

- 8 Appuyez sur **Arrêt/Sortie**.

Vérification du volume d'encre

Vous pouvez vérifier la quantité d'encre restante dans la cartouche.

- 1 Appuyez sur **Gestion Encre**.
- 2 Appuyez sur ▲ ou sur ▼ pour sélectionner **Volume d'encre**. Appuyez sur **OK**. L'écran LCD affiche le volume d'encre.

N : -□□□□■□□+ ↕

- 3 Appuyez sur ▲ ou sur ▼ pour sélectionner la couleur que vous voulez vérifier.
- 4 Appuyez sur **Arrêt/Sortie**.



Remarque

Vous pouvez vérifier le volume d'encre à partir de votre ordinateur. (Voir *Impression* pour Windows® ou *Impression et télécopie* pour Macintosh® dans le Guide utilisateur - Logiciel sur le CD-ROM).

Informations sur l'appareil

Vérification du numéro de série

Vous pouvez afficher le numéro de série de l'appareil sur l'écran LCD.

- 1 Appuyez sur **Menu**.
- 2 Appuyez sur ▲ ou sur ▼ pour sélectionner **4.Info. appareil**. Appuyez sur **OK**.
- 3 Appuyez sur ▲ ou sur ▼ pour sélectionner **1.No. de série**. Appuyez sur **OK**.

XXXXXXXX

- 4 Appuyez sur **Arrêt/Sortie**.

Emballage et transport de l'appareil

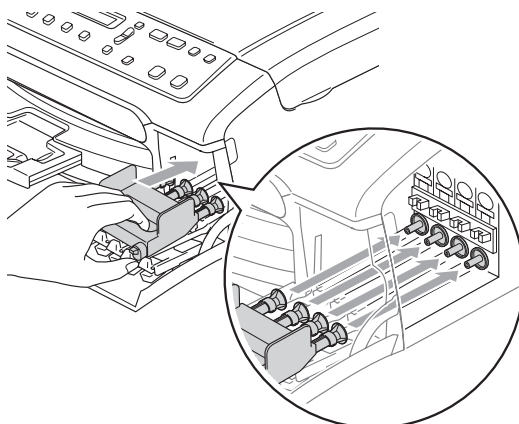
Quand vous devez déplacer l'appareil, utilisez son emballage d'origine. Si l'appareil est mal emballé, cela risque d'invalider la garantie.

! ATTENTION

Il est essentiel de laisser à l'appareil le temps de "ranger" la tête d'impression après un travail d'impression. Écoutez attentivement l'appareil avant de le débrancher pour vous assurer que tous les bruits mécaniques se sont arrêtés. Si on ne laisse pas l'appareil terminer ce processus de mise en sécurité de la tête, il risque d'y avoir des problèmes d'impression et éventuellement une détérioration de la tête d'impression.

- 1 Ouvrez le couvercle de la cartouche d'encre.
- 2 Tirez les leviers de déverrouillage vers le bas et retirez toutes les cartouches d'encre. (Voir *Remplacement des cartouches d'encre* à la page 65).

- 3 Installez l'élément de protection jaune, soulevez chaque levier de déverrouillage et poussez-les jusqu'au déclic, puis refermez le couvercle de la cartouche d'encre.

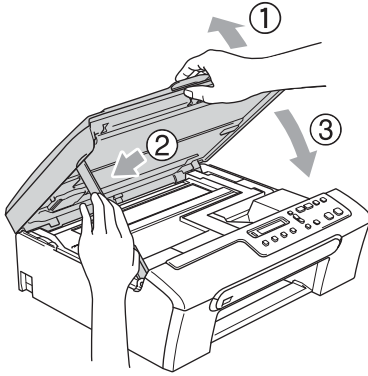


! ATTENTION

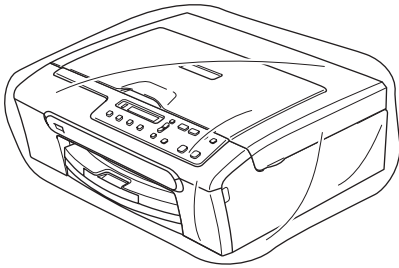
Si vous ne trouvez pas l'élément de protection jaune, NE retirez PAS les cartouches d'encre avant le transport. Lors du transport de l'appareil, il est indispensable que celui-ci soit équipé des éléments de protection jaunes ou que les cartouches d'encre soient en place. Si le transport s'effectue sans ces protections, l'appareil sera endommagé et ne sera plus couvert par la garantie.

- 4 Débranchez l'appareil de la prise de courant.
- 5 Des deux mains, utilisez les pattes en plastique des deux côtés de l'appareil pour soulever le capot du scanner jusqu'à ce qu'il soit bloqué en position ouverte. Ensuite, si le câble d'interface est connecté à l'appareil, débranchez-le.

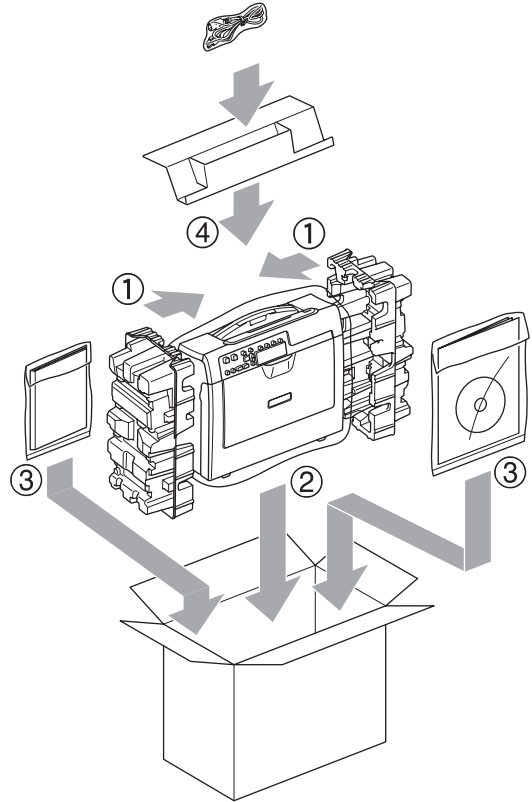
- 6 Soulevez le capot du scanner (1) pour débloquer le verrou. Sans forcer, poussez le support de capot du scanner vers le bas (2) et refermez le capot du scanner (3).



- 7 Emballez l'appareil dans le sac et placez-le dans son carton d'origine avec les matériaux d'emballage d'origine.



- 8 Placez les documents imprimés dans le carton d'origine comme indiqué ci-dessous. Ne placez pas les cartouches d'encre usagées dans le carton.



- 9 Fermez le carton à l'aide de ruban adhésif.

Programmation à l'écran

L'appareil a été conçu pour être facile à utiliser avec une programmation à l'écran LCD grâce aux touches de menu. La programmation conviviale vous aide à tirer pleinement parti de toutes les fonctionnalités de votre appareil.

Comme la programmation se fait sur l'écran LCD, nous avons créé des instructions progressives qui s'affichent à l'écran pour vous aider à programmer votre appareil. Il vous suffit donc de suivre les instructions qui s'affichent et qui vous guident dans le choix des menus et des options de programmation.

Tableau des menus

Vous pouvez programmer votre appareil en utilisant le tableau des menus qui commence à la page 78. Ces pages donnent la liste des sélections et des options possibles dans les menus.

Touches de menu

	Permet d'accéder au menu.
	Permet de parcourir le niveau de menu affiché.
	Permet d'aller au niveau de menu suivant. Permet d'accepter une option.
	Permet de quitter le menu.

Pour accéder au mode menu :

- 1 Appuyez sur **Menu**.
- 2 Choisissez une option.
Vous pouvez faire défiler chaque niveau de menu plus rapidement en appuyant sur ▲ ou sur ▼ selon la direction souhaitée.

1.Copie

2.Capture photo

3.Impr. rapports

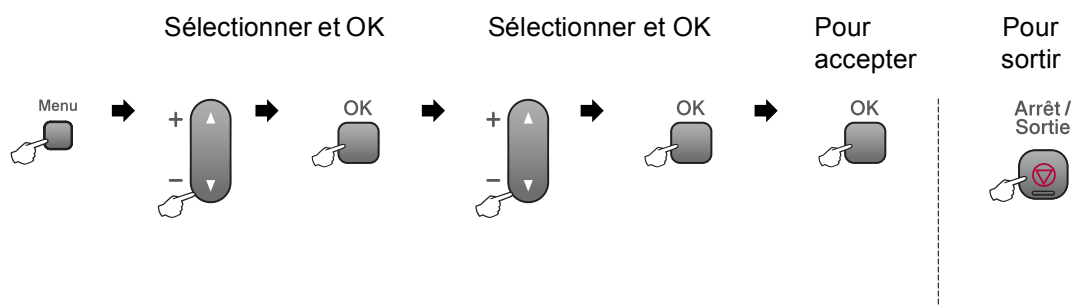
4.Info. appareil


0.Param. système


- 3 Appuyez sur **OK** quand cette option apparaît sur l'écran LCD.
L'écran LCD affichera ensuite le niveau de menu suivant.
- 4 Appuyez sur ▲ ou sur ▼ pour remonter ou redescendre jusqu'à votre sélection suivante dans le menu.
- 5 Appuyez sur **OK**.
Une fois le réglage de l'option terminé, l'écran LCD affiche *Confirmé*.


Tableau des menus

Le tableau des menus va vous aider à comprendre les sélections et les options de menu que vous pouvez trouver dans les programmes de l'appareil. Les réglages par défaut sont affichés en caractères gras avec un astérisque.



Menu principal	Sous-menu	Choix du menu	Options	Descriptions	Page
1. Copie	1. Type papier	—	Papier ordin.* Pap. jet d'encre Photo Brother Autre photo Transparent	Permet de configurer le type de papier dans le bac à papier.	24
	2. Format papier	—	Letter Legal A4* A5 10x15cm	Permet de configurer le format de papier dans le bac à papier.	25
	3. Qualité	—	Rapide Normale* Meill.	Permet de sélectionner la résolution de copie pour votre type de document.	21
	4. Luminosité	—	-□□□■+ -□□□□+ -□■□□+* -□■□□+ -■□□□+	Permet de régler la luminosité des copies.	23
	5. Contraste	—	-□□□■+ -□□□□+ -□■□□+* -□■□□+ -■□□□+	Permet de régler le contraste des copies.	24
 Les réglages par défaut sont affichés en caractères gras avec un astérisque.					

Menu principal	Sous-menu	Choix du menu	Options	Descriptions	Page
1. Copie (suite)	6. Ajust. Couleur	1. Rouge	R: -□□□■+ R: -□□□■+ R: -□□■□+* R: -□■□□+ R: -■□□□+	Permet de régler la quantité de rouge dans les copies.	24
		2. Vert	V: -□□□■+ V: -□□□■+ V: -□□■□+* V: -□■□□+ V: -■□□□+	Permet de régler la quantité de vert dans les copies.	
		3. Bleu	B: -□□□■+ B: -□□□■+ B: -□□■□+* B: -□■□□+ B: -■□□□+	Permet de régler la quantité de bleu dans les copies.	
2. Capture photo	1. Qualité impr.	—	Normale Photo*	Permet de sélectionner la qualité d'impression.	34
	2. Type papier	—	Papier ordin. Pap. jet d'encre Photo Brother Autre photo*	Permet de sélectionner le type de papier.	34
	3. Format papier	—	Letter A4 10x15cm* 13x18cm	Permet de sélectionner le format du papier.	34
 Les réglages par défaut sont affichés en caractères gras avec un astérisque.					

Menu principal	Sous-menu	Choix du menu	Options	Descriptions	Page
2. Capture photo (suite)	4. Taille imp	—	10x8cm 13x9cm 15x10cm 18x13cm 20x15cm Format max.*	Permet de sélectionner le format d'impression. (Apparaît quand A4 ou Letter a été sélectionné dans le menu Format du papier).	34
	5. Luminosité	—	-□□□■+ -□□□□+ -□■□□+* -□■□□+ -■□□□+	Permet de régler la luminosité.	35
	6. Contraste	—	-□□□■+ -□□□□+ -□■□□+* -□■□□+ -■□□□+	Permet de régler le contraste.	35
	7. Rehaus. coul.	Optimisation:Oui Optimisation:Non*	1. Balance blancs -□□□■+ -□□□□+ -□■□□+* -□■□□+ -■□□□+	Permet d'ajuster la teinte des zones blanches.	35
		2. Netteté -□□□■+ -□□□□+ -□■□□+* -□■□□+ -■□□□+	Permet d'améliorer le détail de l'image.		
		3. Densité coul. -□□□■+ -□□□□+ -□■□□+* -□■□□+ -■□□□+	Permet d'ajuster la quantité totale de couleur dans l'image.		
 Les réglages par défaut sont affichés en caractères gras avec un astérisque.					

Menu principal	Sous-menu	Choix du menu	Options	Descriptions	Page	
2. Capture photo (suite)	8. Recadrer	—	Oui* Non	Tronque l'image autour de la marge pour l'adapter au format du papier ou au format d'impression. Désactivez cette fonction si vous voulez imprimer les images entières ou éviter tout recadrage indésirable.	36	
	9. Sans bordure	—	Oui* Non	Permet d'agrandir la zone imprimable en fonction des bords du papier.	36	
	0. Num. vers supp. (Quand une carte mémoire ou un lecteur USB de mémoire Flash est inséré)	1. Qualité		N/B 200x100 ppp N/B 200 ppp Couleur 150 ppp* Couleur 300 ppp Couleur 600 ppp	Permet de sélectionner la résolution de numérisation pour votre type de document.	Voir le <i>Guide utilisateur-Logiciel sur le CD-ROM.</i>
		2. Type fich. n/b		TIFF* PDF	Permet de sélectionner le format de fichier par défaut pour la numérisation en noir et blanc.	
		3. Typ fich. Couleur		PDF* JPEG	Permet de sélectionner le format de fichier par défaut pour la numérisation en couleur.	
	3. Impr. rapports	1. Aide	—	—	Vous pouvez imprimer ces listes et ces rapports.	8
2. Config. Util		—	—			
4. Info. appareil	1. No. de série	—	—	Permet de vérifier le numéro de série de votre appareil.	73	
0. Param. système	1. Date & heure	—	—	Permet d'introduire la date et l'heure dans l'appareil.	Voir le <i>Guide d'installation rapide</i>	
	2. Contraste LCD	—	Clair Foncé*	Permet d'ajuster le contraste de l'écran LCD.	63	
	0. Langue locale	—	Anglais* Français Allem Néerl Italien	Vous permet de changer la langue de l'écran LCD et utiliser celle de votre pays.	63	

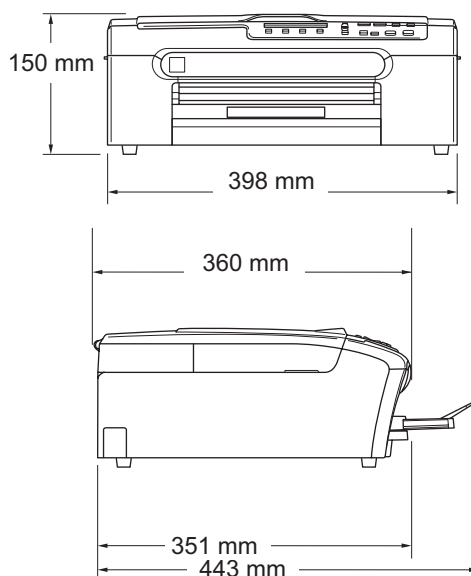


Les réglages par défaut sont affichés en caractères gras avec un astérisque.

Généralités

Volume de la mémoire	16 Mo
Bac à papier	100 feuilles de [80 g/m ² (20 lb)]
Type d'imprimante	Jet d'encre
Méthode d'impression	Noir : Piézo avec 94 × 1 buse Couleur : Piézo avec 94 × 3 buses
LCD (écran à cristaux liquides)	16 caractères × 1 ligne
Source d'alimentation	220 à 240 V CA 50/60 Hz
Consommation électrique	Mode d'économie d'énergie : 4 W en moyenne Attente : 6 W en moyenne Fonctionnement : 20 W en moyenne

Dimensions



Poids	7,1 kg
Bruit	Fonctionnement : 50 db ou moins ¹
Température	Fonctionnement : Entre 10 et 35° C Meilleure qualité d'impression : Entre 20 et 33° C
Humidité	Fonctionnement : 20 à 80% (sans condensation) Meilleure qualité d'impression : 20 à 80% (sans condensation)

¹ Cela dépend des conditions d'impression.

Support d'impression

Entrée papier

Bac à papier

■ Type de papier :

Papier ordinaire, papier à jet d'encre (papier couché), papier glacé², transparents^{1 2} et enveloppes

■ Format du papier :

Letter, Legal, Executive, A4, A5, A6, JIS_B5, enveloppes (commercial N° 10, DL, C5, Monarch, JE4), Papier photo, Fiche et Carte postale³.

Largeur : 89 mm (3,5 po.) - 216 mm (8,5 po.)

Hauteur : 127 mm (5 po.) - 356 mm (14 po.)

Pour plus de détails, voir *Poids, épaisseur et volume du papier* à la page 13.

■ Capacité maximum du bac à papier : Environ 100 feuilles de 80 g/m² (20 lb) de papier ordinaire.

Sortie papier

Jusqu'à 50 feuilles de papier ordinaire A4 (Sortie face imprimée vers le haut dans le bac de sortie)²

¹ N'utilisez que les transparents recommandés pour l'impression à jet d'encre.

² Pour le papier glacé et les transparents, nous recommandons de retirer les pages imprimées du bac de sortie dès leur impression afin d'éviter les traces de maculage.

³ Voir la section Type de papier et format de papier pour chaque opération, page 12.

Copie

Couleur/Monochrome	Oui/Oui
Format du document	Largeur de la vitre du scanner : Max. 216 mm Hauteur de la vitre du scanner : Max. 297 mm
Vitesse de copie	(DCP-135C) Monochrome : Jusqu'à 5 pages/minute (papier A4) ¹ Couleur : Jusqu'à 5 pages/minute (papier A4) ¹ (DCP-150C, DCP-153C, et DCP-157C) Monochrome : Jusqu'à 20 pages/minute (papier A4) ¹ Couleur : Jusqu'à 18 pages/minute (papier A4) ¹
Copies multiples	Permet d'empiler jusqu'à 99 pages
Agrandissement/ Réduction	25% à 400% (par incréments de 1%)
Résolution	(Monochrome) <ul style="list-style-type: none">■ Numérise jusqu'à 600×1200 ppp■ Imprime jusqu'à 1200×1200 ppp (Couleur) <ul style="list-style-type: none">■ Numérise jusqu'à 600×1200 ppp■ Imprime jusqu'à 600×1200 ppp

¹ En se basant sur le modèle standard de Brother (mode rapide/Copies empilées). La vitesse de copie varie selon la complexité du document.

PhotoCapture Center™



Remarque

Le DCP-135C ne prend en charge que les lecteurs USB de mémoire Flash.

Support disponible ¹	CompactFlash®, Version 1.0 (Type I uniquement) (Microdrive™ n'est pas compatible) (Les cartes E/S compactes telles que les cartes Compact LAN et les cartes Compact Modem ne sont pas prises en charge). Memory Stick® Memory Stick Pro™ (n'est pas disponible pour les données musicales avec MagicGate™) Memory Stick Duo™ avec adaptateur MultiMediaCard™ Secure Digital™ miniSD™ avec adaptateur xD-Picture Card™ ² Lecteur USB de mémoire Flash ³
Résolution	Jusqu'à 1200×2400 dpi
Extension de fichier	DPOF, EXIF, DCF
(Format du support)	Impression photo : JPEG ⁴
(Format de l'image)	Numérisation vers support : JPEG, PDF (Couleur) TIFF, PDF (Monochrome)
Nombre de fichiers	Jusqu'à 999 fichiers dans la carte mémoire (Le dossier contenu dans la carte mémoire ou dans le lecteur USB de mémoire Flash est aussi pris en compte)
Dossier	Le fichier doit se trouver au 4e niveau de dossier de la carte mémoire ou du lecteur USB de mémoire Flash.
Sans marge	Letter, A4, Papier photo ⁵

¹ Les cartes mémoire, les adaptateurs et les lecteurs USB de mémoire Flash ne sont pas inclus.

² xD-Picture Card™ Carte classique de 16 Mo à 512 Mo
 xD-Picture Card™ Type M de 256 Mo à 2 Go
 xD-Picture Card™ Type H de 256 Mo à 2 Go

³ Norme USB 2.0
 Catégorie USB de stockage massif de 16 Mo à 8 Go
 Format pris en charge : FAT12/FAT16/FAT32

⁴ Le format Progressive JPEG n'est pas pris en charge.

⁵ Voir la section Type de papier et format de papier pour chaque opération, page 12.

PictBridge

Compatibilité	Prend en charge la norme PictBridge CIPA DC-001 de la Camera & Imaging Products Association. Consultez le site http://www.cipa.jp/pictbridge pour plus d'informations.
Interface	Port PictBridge (USB)

Scanner

Couleur/Monochrome	Oui/Oui
Compatibilité TWAIN	Oui (Windows® 2000 Professionnel / XP / XP Professionnel Édition x64 / Windows Vista™) Mac OS® X 10.2.4 ou version plus récente
Compatibilité WIA	Oui (Windows® XP ¹ / Windows Vista™)
Couleur Profondeur	Traitement de couleur 36 bits (Entrée) Traitement de couleur 24 bits (Sortie) (Entrée réelle : couleur 30 bits / Sortie réelle : couleur 24 bits)
Résolution	Jusqu'à 19 200 x 19 200 ppp (interpolé) ² Jusqu'à 600 x 2400 ppp (optique)
Vitesse de numérisation	Monochrome : jusqu'à 3,82 secondes Couleur : jusqu'à 6,02 secondes (Format A4 à 100 × 100 ppp)
Format du document	Largeur de la vitre du scanner : Max. 215,9 mm Hauteur de la vitre du scanner : Max. 297 mm
Largeur de numérisation	210 mm
Échelle des gris	256 niveaux

¹ Windows® XP dans ce guide de l'utilisateur comprend Windows® XP Home Edition, Windows® XP Professional, et Windows® XP Professional x64 Edition.

² Numérisation maximale 1200 × 1200 ppp avec le pilote WIA sous Windows® XP et Windows Vista™ (vous pouvez choisir une résolution allant jusqu'à 19 200 × 19 200 ppp grâce à l'utilitaire scanner de Brother)

Imprimante

Pilote d'imprimante	<p>Pilote pour Windows® 2000 Professionnel / XP / XP Professionnel Édition x64/ Windows Vista™ qui prend en charge le mode de compression Natif de Brother</p> <p>Pilote d'imprimante à jet d'encre de Brother</p> <p>Pour Mac OS® X 10.2.4 ou version plus récente</p>
Résolution	<p>Jusqu'à 1200 x 6000 ppp</p> <p>1200 x 2400 ppp</p> <p>1200 x 1200 ppp</p> <p>600 x 600 ppp</p> <p>600 x 300 ppp</p> <p>600 x 150 ppp</p>
Vitesse d'impression	<p>(DCP-135C)</p> <p>Monochrome : Jusqu'à 25 pages/minute ¹</p> <p>Couleur : Jusqu'à 20 pages/minute ¹</p> <p>(DCP-150C, DCP-153C, et DCP-157C)</p> <p>Monochrome : Jusqu'à 27 pages/minute ¹</p> <p>Couleur : Jusqu'à 22 pages/minute ¹</p>
Largeur d'impression	204 mm (210 mm) ² (format A4)
Polices sur disque	35 TrueType (Windows® uniquement)
Sans marge	Letter, A4, A6, Papier photo, Fiche, Carte Postale ³

¹ Basé sur le modèle standard Brother.
Format A4 en mode brouillon.

² Quand la fonction sans marge est activée.

³ Voir la section Type de papier et format de papier pour chaque opération, page 12.

Interfaces

USB Un câble d'interface USB 2.0 ne mesurant pas plus de 2 m. ^{1 2}

¹ Votre appareil possède une interface full-speed USB 2.0. Cette interface est compatible avec Hi-Speed USB 2.0 ; toutefois, le taux maximum de transfert de données sera de 12 Mbits/s. L'appareil peut aussi être raccordé à un ordinateur muni d'une interface USB 1.1.

² Les ports USB d'autres fournisseurs ne sont pas pris en charge par Macintosh®.

Configuration de l'ordinateur

SYSTÈMES D'EXPLOITATION ET FONCTIONS LOGICIELLES PRIS EN CHARGE						
Systèmes d'exploitation		Fonctions prises en charge	Interface	Processeur minimum	Mémoire vive (RAM) recommandée	Espace libre requis sur le DISQUE DUR
Windows® 1, 4	2000 Professional	Impression, Numérisation, disque amovible ³	USB	Intel® Pentium® II ou équivalent AMD	256 Mo	480 Mo
	XP Home XP Professional					
	XP Professional x64 Edition			AMD Opteron™ AMD Athlon™64 Intel® Xeon™ avec Intel® EM64T Intel® Pentium® 4 avec Intel® EM64T	512 Mo	
	Windows Vista™			Processeur de 1 GHz à 32 bits (x86) ou 64 bits (x64)	1 Go	1,1 Go
Mac® 5	OS X 10.2.4 ou plus récent	Impression, Numérisation, disque amovible ³	USB ²	PowerPC G4/G5, Intel® Core™ Solo/Duo PowerPC G3 350MHz	256 Mo	480 Mo
<p>Conditions :</p> <p>1 Microsoft® Internet Explorer 5,5 ou version plus récente.</p> <p>2 Les ports USB d'autres fournisseurs ne sont pas pris en charge.</p> <p>3 Le disque amovible est une fonction de PhotoCapture Center™.</p> <p>4 PaperPort™ 11SE prend en charge Microsoft® SP4 ou version ultérieure pour Windows® 2000 et SP2 ou version ultérieure pour XP.</p> <p>5 Presto!® PageManager®, sur le CD-ROM, prend en charge Mac OS X 10.3.9 ou version ultérieure. Pour Mac OS X 10.2.4-10.3.8, Presto!® PageManager® peut être téléchargé depuis le Brother Solutions Center.</p>						
<p>Pour obtenir les dernières mises à jour de pilote, visitez www.brother.com.</p> <p>Toutes les marques de commerce, les marques et les noms de produit sont la propriété de leurs sociétés respectives.</p>						

Consommables

Encre

L'appareil utilise des cartouches d'encre noire, jaune, cyan et magenta individuelles qui sont autonomes par rapport à l'ensemble de tête d'impression.

Durée de vie de la cartouche d'encre

Cartouches d'encre de recharge

La première fois que vous installez les cartouches d'encre, l'appareil utilise de l'encre supplémentaire pour remplir les tubes d'alimentation en encre. Cette procédure ne s'effectue qu'une seule fois et permet l'obtention d'une impression de haute qualité. Après cela, les cartouches d'encre de recharge pourront imprimer le nombre de pages spécifié par cartouche.

Noir - Environ 350 pages avec couverture de 5%

Jaune, Cyan et Magenta - Environ 300 pages avec couverture de 5%

- Les chiffres ci-dessus supposent une impression continue à une résolution de 600 x 600 ppp en mode normal après l'installation d'une cartouche d'encre neuve.
- Le nombre de pages pouvant être imprimées par une cartouche varie en fonction de la fréquence d'utilisation de l'appareil et du nombre de pages imprimées à la fois.
- L'appareil nettoie automatiquement et périodiquement la tête d'impression. Cette procédure consomme une petite quantité d'encre.
- Lorsque l'appareil identifie une cartouche comme étant vide, il peut y rester un peu d'encre. Ceci est nécessaire pour empêcher que l'air ne dessèche et endommage la tête d'impression.

Consommables

<Noir> LC970BK, <Jaune> LC970Y, <Cyan> LC970C, <Magenta> LC970M

Innobella™, qu'est-ce que c'est?

Innobella™ est une marque de consommables d'origine offerte par Brother. Le nom "Innobella™" est dérivé des mots "Innovation" et "Bella" (qui signifie "Belle" en Italien) et représente la technologie "innovante" qui vous offre une impression "belle" et "durable".



Pour imprimer des photos, Brother recommande l'utilisation du papier à photo glacé Innobella™ (série BP61GL) pour une très haute qualité. Rien de plus facile que d'obtenir des épreuves parfaites, grâce à l'encre et au papier Innobella™.

Voici une liste complète des caractéristiques et des termes qui apparaissent dans les manuels Brother. La disponibilité de ces caractéristiques dépend du modèle acheté.

Contraste

Réglage de compensation permettant d'obtenir des fax ou des copies plus clairs lorsque les documents sont foncés ou plus foncés lorsque les documents sont clairs.

Échelle des gris

Tons de gris disponibles pour copier et numériser.

Innobella™

Innobella™ est une marque de consommables d'origine offerte par Brother. Pour des résultats de première qualité, Brother recommande l'encre et le papier Innobella™.

LCD (Écran à cristaux liquides)

Écran de l'appareil qui affiche des messages interactifs au cours de la programmation à l'écran et qui affiche la date et l'heure lorsque l'appareil est en veille.

Liste d'aide

Tirage papier du tableau représentant l'ensemble des menus que vous pouvez utiliser pour programmer l'appareil quand vous n'avez pas le Guide de l'utilisateur sous la main.

Luminosité

Réglage de la luminosité permettant de rendre l'image plus claire ou plus foncée.

Mode menu

Mode de programmation permettant de modifier la configuration de l'appareil.

Numérisation

Procédé qui consiste à envoyer une image électronique d'un document papier dans votre ordinateur.

Numérisation vers support

Vous pouvez numériser un document monochrome ou couleur vers une carte mémoire ou un lecteur USB de mémoire Flash. Les images monochromes peuvent être sauvegardées au format de fichier TIFF ou PDF et les images couleurs peuvent l'être au format PDF ou JPEG.

OCR (Optical character recognition) reconnaissance optique de caractères)

L'application logicielle fournie ScanSoft™ PaperPort™ 11SE avec OCR ou Presto!® PageManager® permet de convertir une image de texte en texte modifiable.

Paramètres utilisateur

Rapport imprimé indiquant les paramètres actuels de l'appareil.

PhotoCapture Center™

Permet d'imprimer des photos issues d'un appareil photo numérique à une résolution élevée pour des tirages de qualité.

PictBridge

Permet d'imprimer des photos issues d'un appareil photo numérique à une résolution élevée pour des tirages de qualité.

Réglages provisoires

Vous pouvez choisir certaines options pour chaque opération de copie sans pour autant modifier les réglages par défaut.

A

Aide	
Messages de l'écran LCD	76
utilisation des touches de menu	76
Tableau des menus	76
Apple® Macintosh®	
Voir le Guide utilisateur - Logiciel sur le CD-ROM.	

B

Bourrages	
papier	63

C

Cartouches d'encre	
compteur de points d'encre	65
remplacement	65
vérification du volume d'encre	73
Consignes de sécurité	52
Consommables	89
ControlCenter	
Voir le Guide utilisateur - Logiciel sur le CD-ROM.	
Copie	
Agrand./Réduc.	21
papier	24
paramètres provisoires	20
plusieurs	20
réglage de la couleur	24
simple	20
Touche qualité	21
touches	20
utilisation de la vitre du scanner	9

D

Dépistage des pannes	57
bourrage de papier	63
messages d'erreur sur l'écran LCD	60
qualité d'impression	70, 71
si vous avez des problèmes	
impression	57
logiciel	59
numérisation	59

PhotoCapture Center™	59
pour copier	59
vérification du volume d'encre	73

E

Échelle des gris	86
Entretien, courant	
remplacement des cartouches d'encre	65
Enveloppes	13, 16

I

Impression	
bourrages de papier	63
pilotes	87
pour améliorer la qualité	70, 71
problèmes	57
rapports	8
résolution	87
spécifications	87
sur du papier de petit format	17
zone	18
Innobella™	89

L

LCD (écran à cristaux liquides)	76
Contraste	63
Langue	63
Liste d'aide	8

M

Macintosh®	
Voir le Guide utilisateur - Logiciel sur le CD-ROM.	
Message de mémoire saturée	61
Messages d'erreur sur l'écran LCD	60
Encre vide	60
Impr. imposs.	61
Init. imposs.	61
Mémoire saturée	61
Numér. imposs.	61
Presque vide	61
Vérif. Papier	62

Mode, entrer	
Numérisation	7
PhotoCapture	7

N

Nettoyage	
cylindre de l'imprimante	69
rouleau d'entraînement du papier	69
scanner	68
tête d'impression	70
Numérisation	
Voir le Guide utilisateur - Logiciel sur le CD-ROM.	
Numéro de série	
comment trouver Voir à l'intérieur de la première page de couverture	

P

PaperPort™ 11SE avec OCR	
Voir le Guide utilisateur - Logiciel sur le CD-ROM et les guide pratiques de PaperPort™ 11SE avec OCR.	
Papier	10, 83
chargement	14
format	12
type	12
volume	13
Paramètres de copie provisoires	20
PhotoCapture Center™	
à partir de l'ordinateur	
Voir le Guide utilisateur - Logiciel sur le CD-ROM.	
CompactFlash™	28
Impression d'images	32
Impression de l'index	31
Impression DPOF	33
Memory Stick Pro™	28
Memory Stick®	28
MultiMediaCard™	28
Numérisation vers support	37
Paramètre d'impression	
Ajustement des couleurs	35
Contraste	35
Luminosité	35
Paramètres d'impression	
Qualité	34
Type et format de papier	34
Vitesse et qualité d'impression	34

Recadrage	36
Sans marge	36
SecureDigital™	28
spécifications	85
xD-Picture Card™	28
PictBridge	
Impression DPOF	42
Presto!® PageManager®	
Voir la section Aide dans Presto!® PageManager®	
Programmation de votre appareil	76

R

Rapports	
comment imprimer	8
Liste d'aide	8
Paramètres utilisateur	8
Réduction	
copies	21
Résolution	
copie	84
impression	87
numérisation	86

T

Tableau des menus	76
Touche d'options de copie (copie)	
Format de papier	25
Type de papier	24
Touche qualité (copie)	20
Transparents	83
Transport de l'appareil	74

V

Vitre du scanner	
nettoyage	68
utilisation	9
Vue d'ensemble du panneau de commande	6

W

Windows®	
Voir le Guide utilisateur - Logiciel sur le CD-ROM.	

brother®

Visitez notre site Internet
<http://www.brother.com>

L'appareil a été approuvé pour être utilisé dans le pays d'achat uniquement. Les compagnies Brother locales ou leurs revendeurs ne prendront en charge que les appareils qui ont été achetés dans leur pays.

FRE