

MIO★STAR

Betriebsanleitung
Mode d'emploi
Istruzioni per l'uso

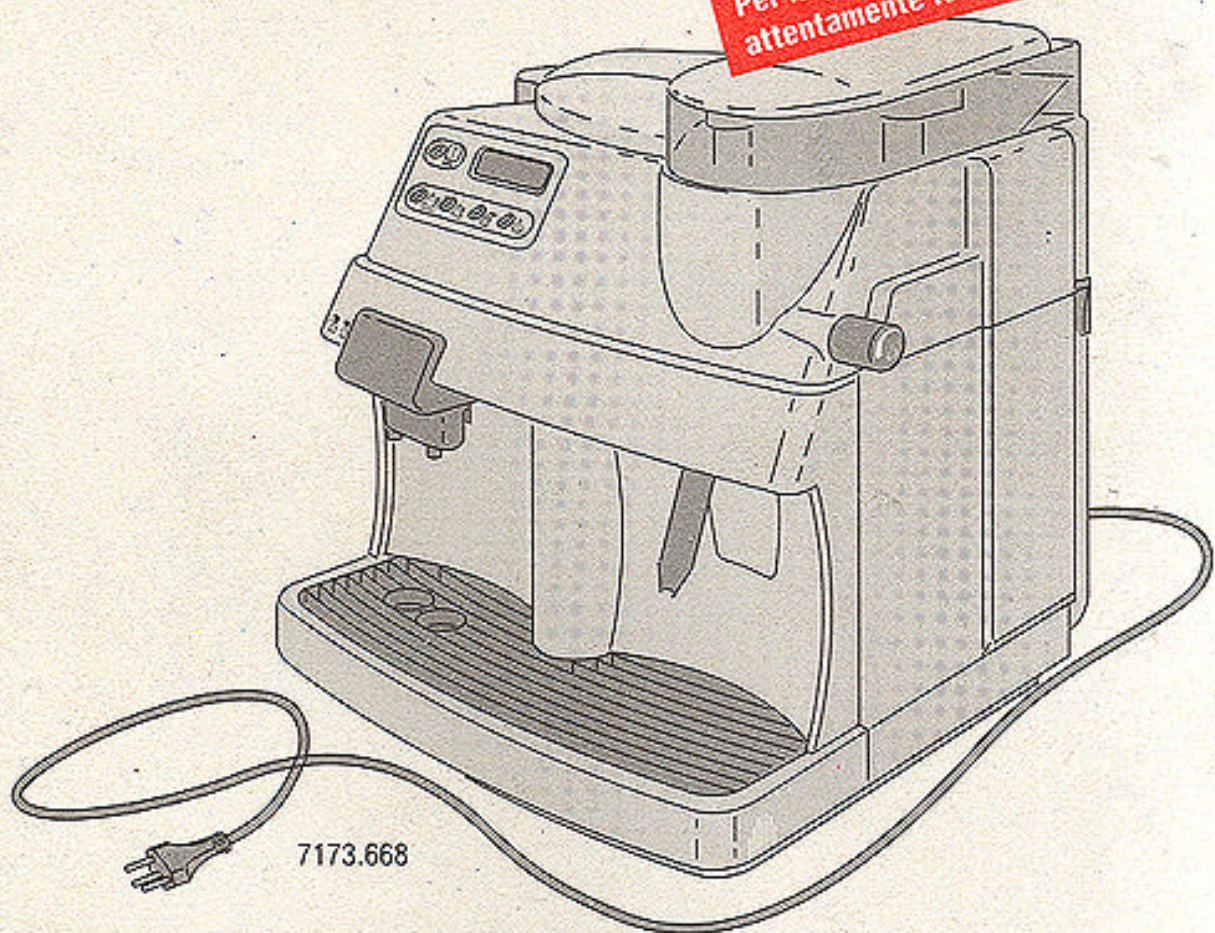
Comtesse Digital

Espresso-Kaffeefullautomat

Machine à espresso et café automatique

Gruppo bar automatico

Für Ihre Sicherheit.
Vor Inbetriebnahme lesen!
Pour votre sécurité, à lire avant
la mise en service!
Per la propria sicurezza, leggere
attentamente le istruzioni per l'uso!



7173.668

Congratulazioni!

Ci congratuliamo con voi per l'acquisto di questa macchina per caffè espresso, di qualità superiore, e vi ringraziamo per la fiducia accordataci. Prima di mettere in funzione la macchina, vi consigliamo di leggere attentamente le istruzioni per l'uso che vi spiegano come utilizzarla, pulirla e mantenerla in perfetta efficienza. Se avete altre domande, rivolgetevi al rivenditore o direttamente alla nostra casa. Saremo lieti di darVi tutti i chiarimenti desiderati.

Congratulations!

Congratulations on choosing this top-quality espresso machine and many thanks your for you confidence in our products. Before operating the machine, we recommend you read the following instructions thoroughly which explain how to use, clean and maintain the machine. For any other information, please contact the retailer or our company directly. We will be glad to provide you with any explanations you may need.

Félicitations!

Nous vous félicitons de l'achat de cette machine pour café express de qualité supérieure et Vous remercions pour Votre préférence. Avant de mettre la machine en marche, nous Vous recommandons de lire attentivement ces instructions d'emploi qui expliquent comment employer, nettoyer et conserver la machine en parfait état de fonctionnement. Si Vous avez des questions à poser, nous Vous prions de contacter le détaillant ou directement notre maison. Nous Vous donnerons avec plaisir toutes les informations nécessaires.

Wir gratulieren Ihnen Kauf dieser Espressomaschine höchster Qualität und danken Ihnen für Ihr Vertrauen. Vor der Inbetriebnahme der Maschine empfehlen wir, diese Bedienungsanleitung sorgfältig durchzulesen, die Anweisungen über den Gebrauch, die Reinigung und die Pflege der Maschine gibt. Wenn Sie weitere Fragen haben, werden Sie sich bitte an den Händler oder direkt an uns. Wir werden Ihnen gerne alle notwendigen Erklärungen geben.

Felicidades!

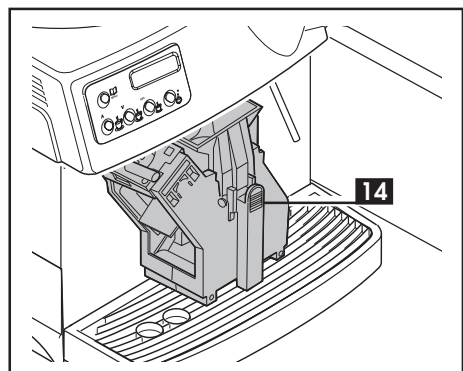
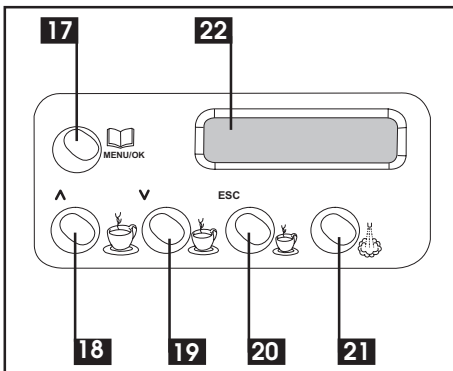
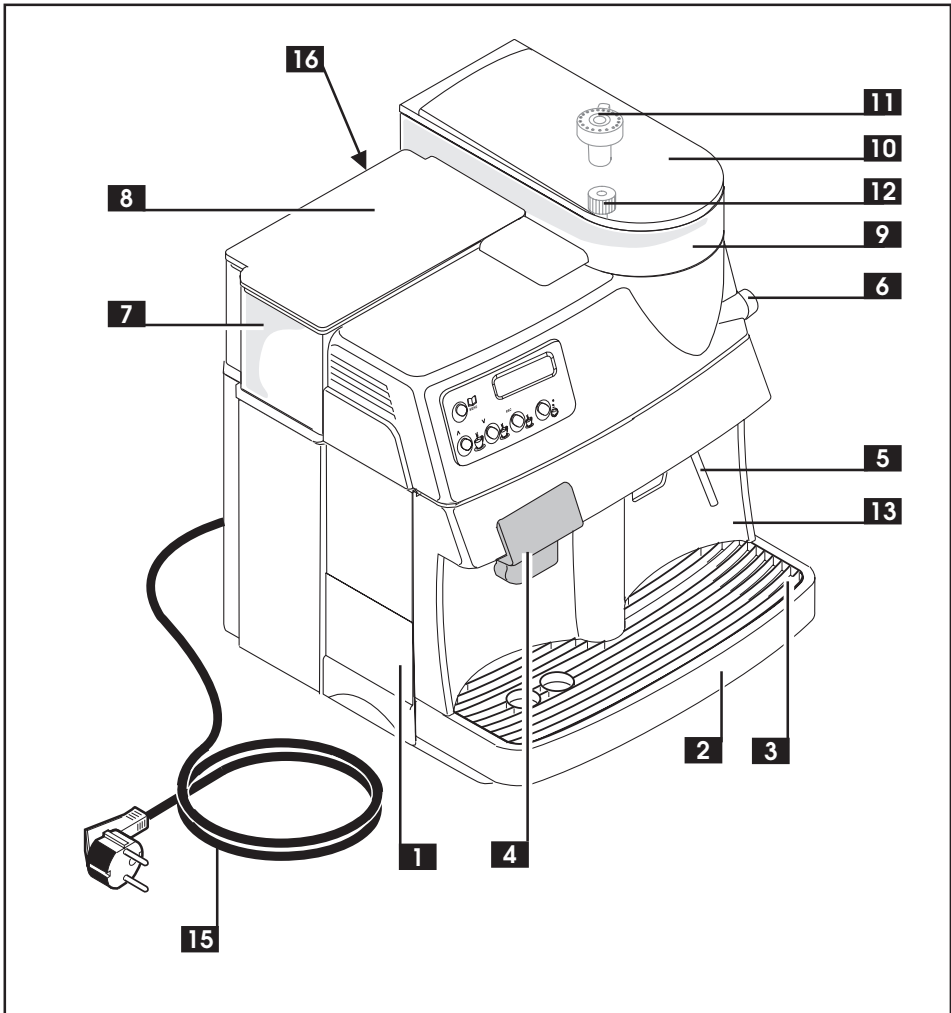
Congratulándonos con Ud por haber comprado esta máquina para café expreso, de calidad superior, Le agradecemos la confianza depositada en nuestros productos. Antes de poner en marcha el aparato Le aconsejamos lea atentamente las intrucciones de empleo que explican como utilizarla, limpiarla y mantenerla correctamente. En caso tenga más cuestiones, acuda al revendedor o directamente a nuestra casa. Será un placer darle las informaciones deseadas.

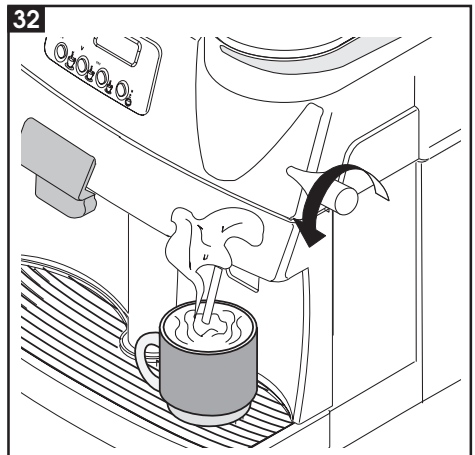
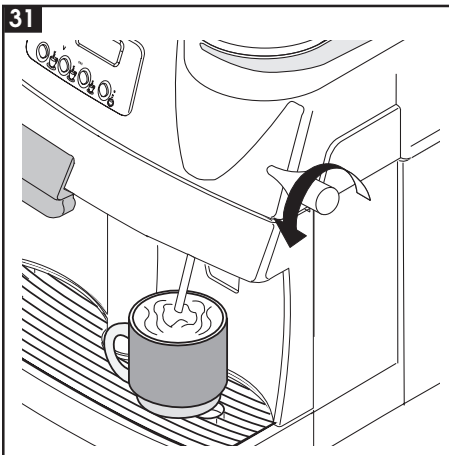
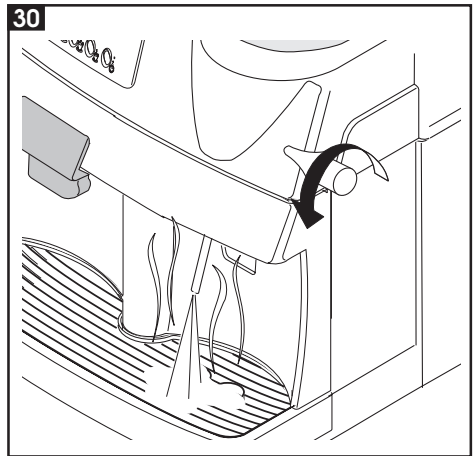
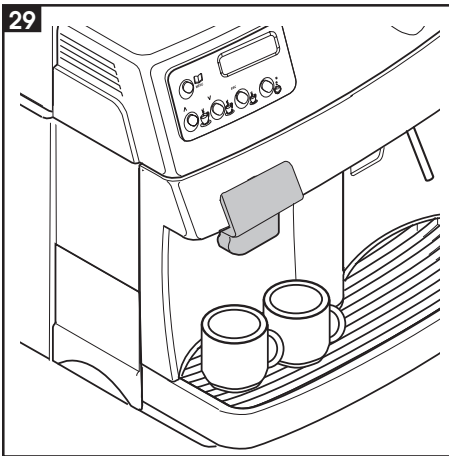
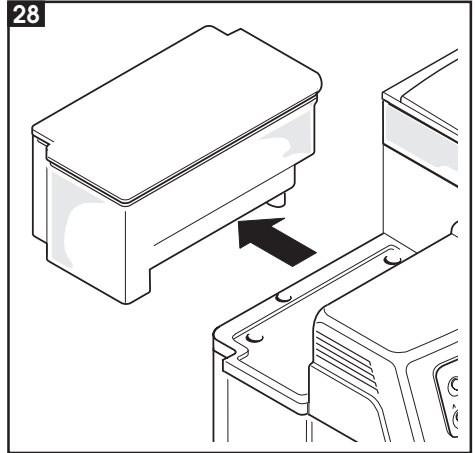
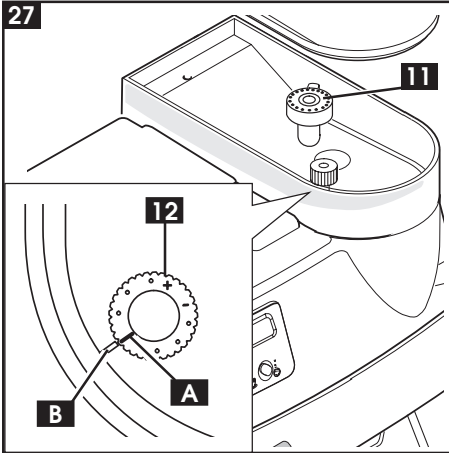
Parabens!

Està do parabéns pela aquisição desta máquina de café espresso, de qualidade superior e agradecemos a confiança demonstrada. Antes de utilizar a máquina é aconselhável ler atentamente o manual de instruções na qual lhe explicamos como utilizá-la, limpíala e mante-la perfeitas condições. No caso de ter quaquer outras questoes é aconselhável contactar o revendedor ou directamente o fabricante. Estaremos ao v/dispôr para todos os esclarecimentos desejados.

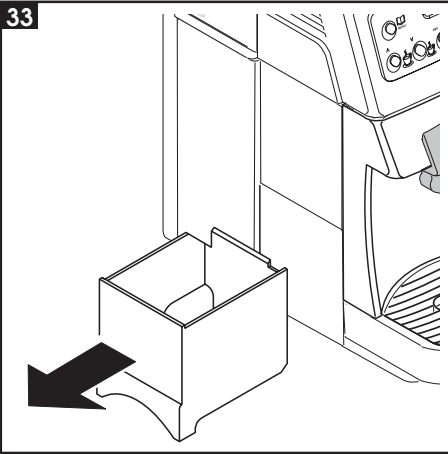
Gefeliciteerd!

Wij feliciteren u met het feit dat u dit espresso-apparaat van topkwaliteit gekocht heeft en wij danken u voor het in ons gestelde vertrouwen. Voordat u het apparaat in gebruik neemt adviseren wij u deze gebruiksaanwijzing aandachtig te lezen. In deze gebruiksaanwijzing wordt namelijk uitgelegd hoe u het apparaat het beste kunt gebruiken, schoonmaken en onderhouden zodat het apparaat lang meegaat.

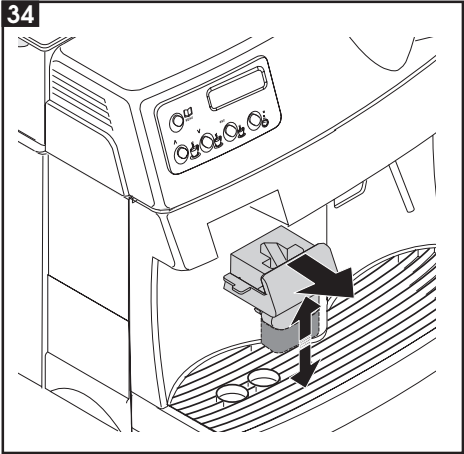




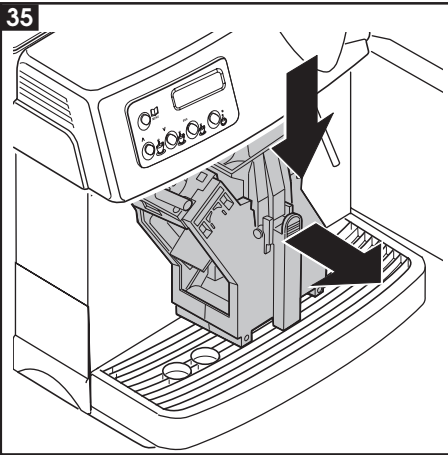
33



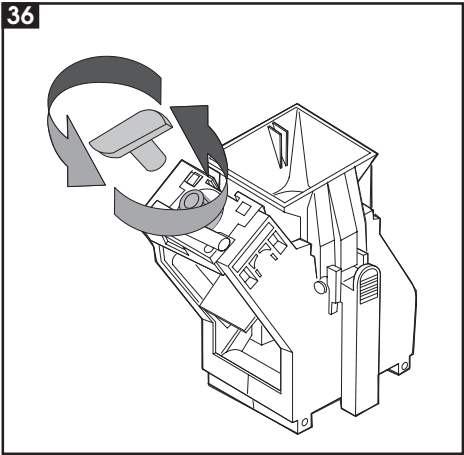
34



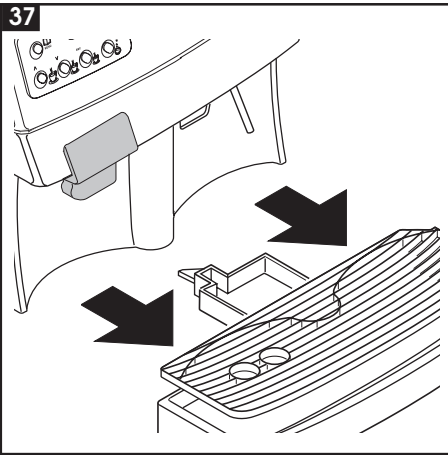
35



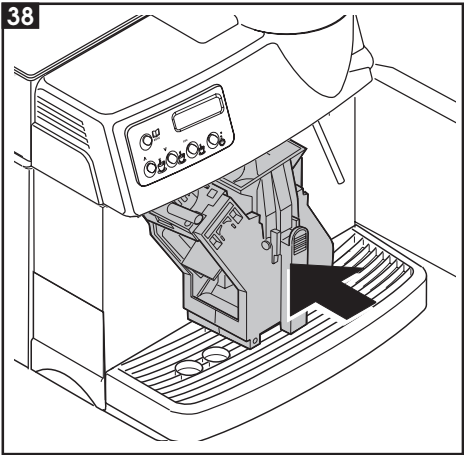
36



37



38



INHALTSVERZEICHNIS

1	ALLGEMEINES	60	8	REINIGUNG UND WARTUNG	69
2	TECHNISCHE DATEN	61	9	ENTKALKUNG	69
3	SICHERHEITSVORSCHRIFTEN	63	10	KAFFEEMASCHINE PROGRAMMIEREN	71
4	INSTALLATION	65	11	RECHTLICHE INFORMATIONEN	75
5	ZUBEREITUNG VON KAFFEE	66	14	ENTSORGUNG	75
6	HEISSWASSERZUBEREITUNG	67		PROBLEM URSACHE BEHEBUNG	76
7	DAMPF/CAPPUCINOZUBEREITUNG	68			

Diese Bedienungsanleitung ist vor dem ersten Gebrauch der Maschine aufmerksam zu lesen

1 ALLGEMEINES

Diese Kaffeemaschine ist für die Zubereitung von espressokaffee konzipiert, wobei ausschließlich Kaffeebohnen zu verwenden ist; sie verfügt über ein Dampfrohr und ein Heißwasserrohr.

Der Körper der Maschine hat ein elegantes Design; sie ist für den Hausgebrauch gedacht und ist für einen Hausbetrieb geeignet.

Achtung. In den folgenden Fällen wird jede Verantwortung seitens des Herstellers verweigert:

- Unsachgemäßer und nicht vom Hersteller vorgesehener Einsatz der Maschine;
- Reparaturen, die nicht in den entsprechenden autorisierten Kundendienst-Centern durchgeführt wurden;
- Eingriffe am Spannungskabel;
- Eingriffe an irgendwelchen Bauteilen der Maschine;
- Benutzung von nicht-originalen Ersatz- und Zubehörteilen.

In all diesen Fällen erlischt die Garantie.

1.1 Benutzungshinweise



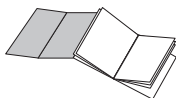
Alle für die Sicherheit des Benutzers wichtigen Hinweise sind mit einem Warndreieck gekennzeichnet. Diese Hinweise sind strengstens zu beachten, um schwere Verletzungen zu vermeiden!

2

Hinweise auf Abbildungen, Maschinenbauteile und Steuerelemente erfolgen durch Ziffern und Buchstaben, wie zum Beispiel der Hinweis auf Abbildung 2 dieses Paragraphen.

i

Mit diesem Symbol werden Informationen gekennzeichnet, auf die besonders geachtet werden muß und die die Leistung der Maschine verbessern.



Die Abbildungen, die sich auf den Text beziehen, befinden sich auf der ausklappbaren Rückseite des Deckblatts.

Diese Seite ist während des Lesens der Bedienungsanleitung immer offen zu halten.

1.2 Gebrauch dieser Bedienungsanleitung

Diese Bedienungsanleitung an einem sicheren Platz aufbewahren und der Maschine immer beilegen, wenn sie von anderen Personen benutzt wird.

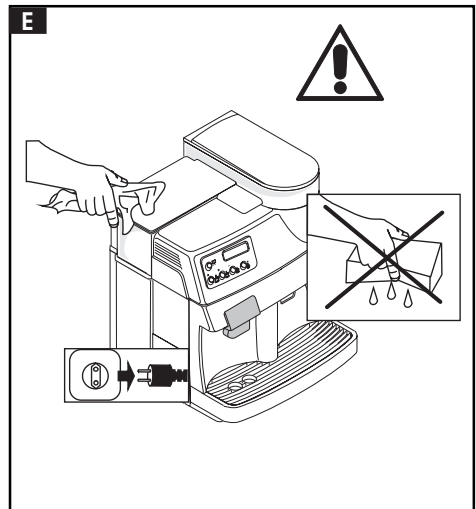
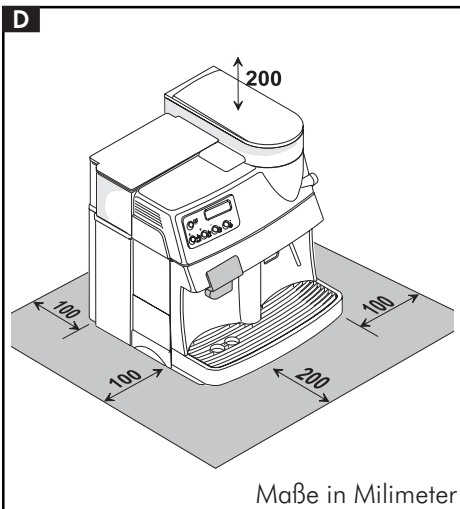
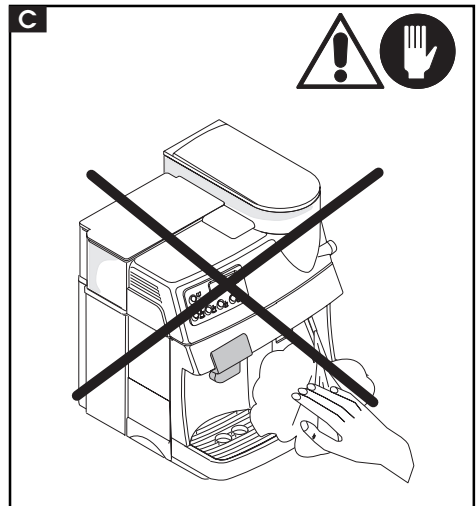
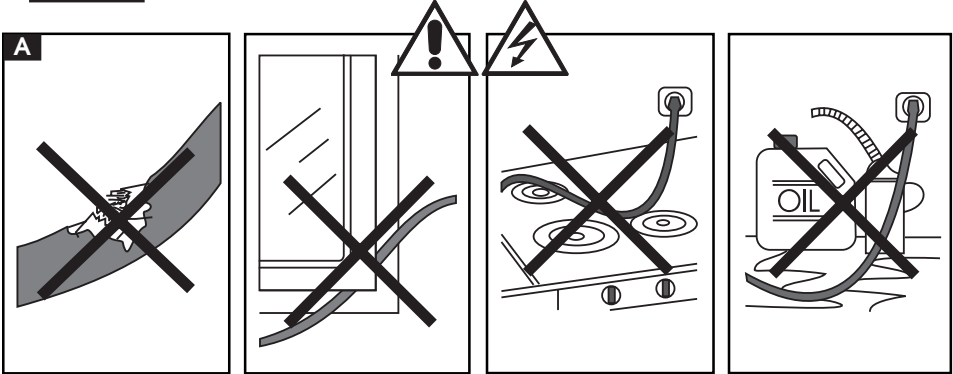
Für weitere Fragen oder bei Problemen, die nicht ganz oder im Detail in der vorliegenden Bedienungsanleitung erörtert wurden, wenden Sie sich bitte an die zuständigen Fachleute.

2 TECHNISCHE DATEN

Nennspannung	Siehe das an der Maschine angebrachte Schild
Nennleistung	Siehe das an der Maschine angebrachte Schild
Material	Thermoplastik
Abmessungen (L x H x T) (mm)	337 x 325 x 377
Gewicht (Kg)	8,5
Kabellänge (mm)	1200
Bedienpult	Frontal
Wassertank	Abnehmbar
Spannungsversorgung	Siehe das an der Maschine angebrachte Schild
Wassertank (L.)	1,7
Fassungsvermögen Kaffeebehälter (gr)	350 gr Kaffeebohnen
Pumpleistung (bar)	13-15
Heizelementen	Aluminium
Sicherheitsvorrichtungen	Sicherheitsdruckventil des Heizelements; Thermostate

Technische Änderungen der Konstruktion und Ausführung aufgrund einer Weiterentwicklung der Maschine vorbehalten.

Die Maschine entspricht der europäischen Dirrektive 89/336/CEE (Gesetzesdekret 476 vom 04/12/92), über die Funkenentstörung.



3 SICHERHEITSVORSCHRIFTEN



Die unter Spannung stehenden Bauteile dürfen nie in Kontakt mit Wasser kommen: Kurzschlußgefahr! Heißer Dampf und heißes Wasser können zu Verbrennungen führen! Nie den Dampfstrahl auf Körperteile richten, die Dampf/Heißwasserdüse immer vorsichtig anfassen: Verbrennungsgefahr!

Sachgemäßer Einsatz der Maschine

Die Espressomaschine darf nur für den Hausgebrauch verwendet werden. Technische Modifikationen bzw. ein unsachgemäßer Gebrauch sind verboten, da dies zu Risiken führen kann! Die Espressomaschine darf nur von Erwachsenen benutzt werden.

Spannungsversorgung

Die Espressomaschine nur an eine Steckdose mit der richtigen Spannung anschließen. Die Spannung muß mit derjenigen übereinstimmen, die auf dem Schild an der Maschine angegeben ist.

A Spannungskabel

Die Espressomaschine niemals benutzen, wenn das Spannungskabel defekt ist. Ein defektes Spannungskabel bzw. ein defekter Stecker ist sofort vom Kundendienstcenter austauschen zu lassen. Das Spannungskabel nicht stark biegen oder um scharfe Kanten oder auf heiße Gegenstände legen; vor Öl schützen. Die Espressomaschine nie am Spannungskabel anheben oder ziehen. Den Stecker nicht am Kabel aus der Steckdose ziehen und den Stecker nicht mit nassen Händen berühren. Das Spannungskabel nicht frei von Tischen oder Regalen hängen lassen.

B Schutz dritter Personen

Sicherstellen, daß Kinder keine Möglichkeit

haben, mit der Espressomaschine zu spielen. Kinder können die Gefahren nicht erkennen, die von einem solchen Haushaltsprodukt ausgehen.

C Verbrennungsgefahr

Den Dampf- bzw. Heißwasserstrahl niemals auf sich selbst oder andere richten: **Verbrennungsgefahr**. Immer die entsprechenden Griffe und Drehknöpfe verwenden.

D Lagerung

Die Espressomaschine an einem sicheren Ort aufbewahren, wo sie niemand umstoßen oder sich verletzen kann. Die Espressomaschine nie im Freien verwenden. Die Espressomaschine nie auf heiße Oberflächen und in die Nähe von offenem Feuer stellen, da der Maschinenkörper sonst schmelzen oder auf andere Art beschädigt werden könnte.

E Reinigung

Bevor man die Espressomaschine reinigt, muß man den Taste (16) auf OFF stellen und dann den Stecker aus der Steckdose ziehen. Dann warten, bis die Espressomaschine abgekühlt ist. Die Espressomaschine niemals in Wasser tauchen! Es ist strengstens verboten, Eingriffe im Innern der Espressomaschine vorzunehmen.

D Aufstellungsort und Wartung

Für die ordnungsgemäße und optimale Funktion der Espressomaschine empfehlen wir folgendes:

- Eine ebene Aufstellungsfläche wählen;
- Einen gut beleuchteten Aufstellungsort wählen; er sollte darüber hinaus hygienisch und gut zugänglich sein;
- Immer einen Mindestabstand zu den Seitenwänden der Espressomaschine lassen wie in der Abbildung gezeigt.

Aufbewahren der Maschine

Wenn die Espressomaschine für einen

längeren Zeitraum nicht benutzt wird, so muß man sie ausschalten und den Netzstecker aus der Steckdose ziehen.

Die Maschine an einem trockenen Ort aufbewahren, zu dem Kinder keinen Zugang haben.

Vor Staub und Schmutz schützen.

Nur die autorisierten Kundendienstcenter dürfen Eingriffe und Reparaturen vornehmen.

Sollten Eingriffe von nicht autorisierten Kundendienstcentern vorgenommen worden sein, wird jegliche Haftung für eventuelle Schäden abgelehnt.

Reparaturen / Wartung

Bei Schäden, Defekten oder dem Verdacht auf Defekte nach einem Sturz der Maschine sofort das Netzkabel aus der Steckdose ziehen. Niemals eine defekte Espressomaschine in Betrieb nehmen.

Brandschutz

Im Falle eines Brandes sind nur Feuerlöscher mit Kohlendioxid (CO₂) zu verwenden. Niemals Wasser oder Trockenfeuerlöscher verwenden.

Liste der Bauteile der Maschine

- | | | | |
|---|---------------------------|----|--|
| 1 | Kaffeesauffangbehälter | 10 | Deckel für Kaffeebohnenbehälter |
| 2 | Tropfenauffangwanne | 11 | Wahlschalter für Mahlgrad |
| 3 | Abstellgitter für Tassen | 12 | Wahlschalter für Dosierung des gemahlene Kaffees |
| 4 | Kaffeespender | 13 | Vordere Klappe |
| 5 | Dampf-/Heißwasserrohr | 14 | Spendereinheit |
| 6 | Dampf-/Heißwasserhahn | 15 | Versorgungskabel |
| 7 | Wassertank | 16 | Netzschalter |
| 8 | Wassertankdeckel | | |
| 9 | Behälter für Kaffeebohnen | | |

Beschriftung Bedienungsfeld

- 22 Display Anzeige

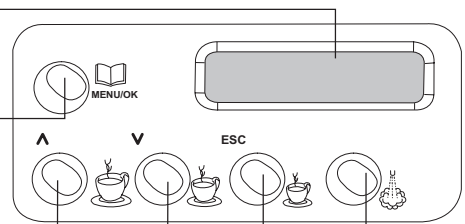
- 17 Energiespartaste oder Taste **MENU/OK** im Programmiermodus

- 18 Starttaste für 1 bzw. 2 Tasse/n Kaffee long oder Pfeiltaste **▲** im Programmiermodus

- 19 Starttaste für 1 bzw. 2 Tasse/n Kaffee oder Pfeiltaste **▼** im Programmiermodus

- 20 Starttaste für 1 bzw. 2 Tasse/n Espresso oder Pfeiltaste **“ESC”** im Programmiermodus

- 21 Dampftaste ein/aus



4 INSTALLATION

Für die eigene Sicherheit und die Sicherheit anderer Personen muß man sich strengstens an die Sicherheitsvorschriften im Kap. 3 halten.

4.1 Verpackung


Die Original-Verpackung ist für den Schutz der Maschine beim Transport gedacht und konzipiert. Sie sollte deshalb für eventuelle spätere Transporte aufbewahrt werden.

4.2 Vorbereitende Schritte


- Den Plastikbeutel aus der Verpackung nehmen, der den Deckel, den Schlüssel für den Kaffeespender und den Reinigungspinsel enthält.
- Die Espressomaschine aus der Verpackung nehmen und an einem geeigneten Ort aufstellen, der den Anforderungen der Sicherheitsnormen (Kap.3.) entspricht.
- Den Kaffeebehälterdeckel (10) auf den Kaffeebehälter (9) legen; den Schlüssel für den Kaffeespender sowie den Reinigungspinsel gut aufbewahren.
- Sicherstellen, daß die Wanne (2) mit dem Gitter, der Kaffeesatzbehälter (1) und der Kaffeespender (14) ordnungsgemäß eingesetzt sind und die vordere Klappe (13) geschlossen ist.
- Bevor man das Spannungskabel an die Steckdose anschließt, muß man sicherstellen, daß der Wahlschalter (16) auf (OFF) steht.

4.3 Erstes einschalten

- **28** Den Wassertank (7) herausnehmen, indem man ihn anhebt und den Deckel (8) abnimmt. Mit Wasser ausspülen und mit kaltem Trinkwasser füllen, wobei man nicht zu viel Wasser einfüllen darf. Den Tank wieder in seinen Sitz einsetzen und den Deckel anbringen.

 Den Wassertank (7) immer und ausschließlich mit kaltem Wasser, nie mit kohlesäurehaltigem Wasser füllen. Heißes Wasser bzw. andere Flüssigkeiten können den Tank bzw. die Maschine zerstören. Die Maschine nie ohne Wasser betreiben: immer sicherstellen, daß sich genügend Wasser im Tank befindet.

- **27** Den Deckel (10) abnehmen und Kaffeebohnen in den Behälter (9) geben.
- Den Deckel wieder auf den Kaffeebohnenbehälter setzen.

 In den Behälter (9) immer und ausschließlich Kaffeebohnen geben. Kaffeepulver, gefriergetrockneter Kaffee oder Anderes können zu Schäden an der Maschine führen.

- Den Stecker (15) in eine geeignete Steckdose stecken.
- Die Maschine wird mit der Taste (16) in Position OFF ausgeliefert. Um die Maschine einzuschalten, muß man nur die Taste (16) drücken.
- Den Schalter drücken (16); das Gerät beginnt mit dem Aufheizen. Am Display erscheint die Meldung

SPÜLEN
AUFHEIZEN

. Die Zeit für das Aufheizen beträgt ca. 2 Minuten. Sobald die richtige Temperatur erreicht ist, führt die Maschine einen Reinigungszyklus aus. Wenn dieser beendet ist, erscheint am Display folgender Hinweis

PRODUKT WÄHLEN
BETRIEBSBEREIT

4.4 Füllen des Kreislaufs

- **30** Das Dampfrohr (5) über die Tropfenauffangwanne schwenken.
- Den Drehknopf (6) gegen den Uhrzeigersinn drehen und warten, bis Wasser gleichmäßig aus dem

Dampfrohr austritt; um die Heißwasserzubereitung zu unterbrechen, den Drehknopf (6) im Uhrzeigersinn wieder zudrehen.

i **Hinweis:** Vor der ersten Inbetriebnahme, nach längerem Stillstand oder nach einem kompletten Entleeren muß die Maschine wieder aufgefüllt werden. Darüber hinaus wird der Kreislauf immer dann wieder aufgefüllt, wenn am Display folgende

Meldung erscheint ENTLÜFTEN

- Sobald die o.g. Aktionen beendet sind, ist die Maschine für den Gebrauch bereit. Wenn die Maschine die Betriebstemperatur erreicht hat, wird eine entsprechende Meldung am Display angezeigt:

PRODUKT WÄHLEN
BETRIEBSBEREIT

Um Kaffee oder Dampf zuzubereiten und die Maschine ordnungsgemäß bedienen zu können, muß man sich genauestens an diese Bedienungsanleitung halten.

5 ZUBEREITUNG VON KAFFEE

Die Maschine ist bereit für den Gebrauch, sobald am Display die folgende Meldung

erscheint PRODUKT WÄHLEN
BETRIEBSBEREIT.

- Der Kaffeespender kann höhenmäßig verstellt werden. Auf diese Weise können Tassen verschiedener Größe verwendet werden und das Gerät kann den individuellen Anforderungen angepaßt werden. Nach dem Gebrauch den Spender in die Ausgangsposition zurücksetzen.
- **29** Eine oder zwei Tassen auf das Abstellgitter (3) stellen und die Taste für die gewünschte Kaffeezubereitung (18, 19, o 20) drücken.

5.1 Kaffeemühle

! **Achtung!** Der Drehknopf zur Regulierung der Mahlstufe, der sich im Innern des Kaffeebehälters befindet, darf nur betätigt werden, wenn die Kaffeemühle in Betrieb ist. Keinen gemahlten bzw. gefriergetrockneten Kaffee in den Kaffeebohnenbehälter füllen.

! Es ist verboten, irgendwelche Materialien außer Kaffeebohnen in die Kaffeemühle zu füllen. In der Kaffeemühle befinden sich bewegliche Teile, die gefährlich sein können; auf keinen Fall die Finger bzw. irgendwelche Objekte in die Kaffeemühle stecken. Bevor Sie irgendeinen Eingriff im Innern des Kaffeebehälters durchführen, aus welchem Grund auch immer, muß die Maschine durch den Hauptschalter ausgeschaltet und der Stecker aus der Steckdose gezogen werden. Keine Kaffeebohnen nachfüllen, wenn die Kaffeemühle in Betrieb ist.

i Die Qualität und der Geschmack des Kaffees hängen einerseits von der verwendeten Kaffeemischung, andererseits aber auch von der Mahlstufe ab. Die Maschine verfügt über einen Drehknopf (11) für die Regulierung der Mahlstufe. Um die Mahlstufe zu verändern, dreht man an dem Knopf, wenn die Kaffeemühle in Betrieb ist; die Zahlen auf dem Knopf geben die Mahlstufe an. Jede Maschine ist werksseitig auf eine mittlere Mahlstufe eingestellt; durch Drehen des Knopfes auf die niedrigeren Zahlen wird die Mahlstufe verringert, durch Drehen des Knopfes auf höhere Nummern wird die Mahlstufe erhöht. Die Veränderung der Mahlstufe wird erst nach dem Zubereiten von 3 – 4 Tassen Kaffee feststellbar.

i Kaffeebohnenmischungen für Espressomaschinen verwenden.

Extreme Mahlstufen (z.B. 1 – 16) sollten vermieden werden, man sollte dann besser die Kaffeebohnenmischung ändern. Den Kaffee an einem kühlen Ort aufbewahren und zwar in einem hermetisch verschlossenen Behälter.

Die Mahlstufe muß reguliert werden, falls der Espresso nicht optimal zubereitet wird: zu schnelle Zubereitung = zu grobe Mahlstufe > die Mahlstufe verringern; tröpfelnde oder ganz ausbleibende Zubereitung = zu feine Mahlstufe > Mahlstufe erhöhen.


5.2 Dosiervorrichtung

27 Bei dieser Maschine hat man die Möglichkeit, die Menge an Kaffee (Dosis) zu regulieren, die gemahlen werden soll. Die Dosis wird werksseitig auf einen mittleren Wert eingestellt, der die meisten Kunden zufriedenstellen dürfte; Marke (A) in Übereinstimmung mit dem Referenzpunkt (B). Durch Drehen des Drehknopfs (12), der sich im Innern des Kaffeebohnenbehälters befindet, gegen den Uhrzeigersinn erhöht man die Dosis des gemahlten Kaffees; durch Drehen des Drehknopfs im Uhrzeigersinn verringert man die Dosis des gemahlten Kaffees. Die Regulierung der Dosis muß vor dem Drücken der Taste zur Kaffeezubereitung vorgenommen werden, Durch dieses System erhält man einen optimalen Kaffee mit allen im Handel befindlichen Kaffeebohnen.

5.3 Dosierung Tassenfüllmenge

Das Gerät ist werkseitig vorprogrammiert für die 3 Produkte: Kaffee lang, Café crème, Espresso.

Um diese vorprogrammierten Werte auf Ihre persönlichen Tassengrößen anzupassen, stellen Sie ihre Tasse unter den Auslauf. Drücken Sie die gewünschte Kaffeestarttaste (18, 19 oder 20) und

halten Sie die Taste gedrückt. Im Digitalfeld erscheint die Anzeige .

Lassen Sie die Tasse mit Kaffee füllen, bis die Füllmenge Ihren Wünschen entspricht. Erst dann lassen Sie die Taste wieder los.

i Hinweis: Halten Sie die Taste (18, 19, o 20) auf jeden Fall während des gesamten Vorgangs gedrückt.

5.4 Einfache oder doppelte portion (1 oder 2 tassen)

- Durch Drücken der Starttaste (18, 19, o 20) wird jeweils eine Portion Kaffee zubereitet. Durch zweimaliges Drücken der Starttaste wird eine doppelte Portion Kaffee zubereitet.
- Zudem haben Sie jederzeit die Möglichkeit, den Kaffeeauslauf vorzeitig durch kurzes Drücken der Bezugstaste (18, 19, o 20) zu beenden.

i Hinweis: Das Gerät ist mit einer automatischen Vorbrühung ausgerüstet. Das Kaffeepulver wird damit zuerst angefeuchtet, der Auslauf kurz gestoppt und dann beginnt der eigentliche Brühvorgang. Beim Vorbrühen erscheint im Display die

Anzeige .

6 HEISSWASSERZUBEREITUNG

! **Verbrennungsgefahr!**
Beim Beginn der Dampferzeugung können Spritzer von heißem Wasser austreten. Das Dampfrohr kann sehr heiß werden: niemals mit bloßen Händen berühren.

31 Wenn die Maschine für die Abgabe von Kaffee bereit ist, folgendermaßen fortfahren:

- Eine Tasse und/oder ein Gefäß unter das

Heißwasser-/Dampfrohr stellen (5);

- Den Knopf (6) gegen den Uhrzeigersinn öffnen; das Display zeigt die folgende

Meldung an

HEISSWASSER

- Die gewünschte Menge an Heißwasser entnehmen; zum Beenden der Abgabe von Heißwasser den Knopf (6) im Uhrzeigersinn drehen. Die Maschine stellt sich in die normale Funktionsweise zurück; das Display zeigt Folgendes an:

PRODUKT WÄHLEN
BETRIEBSBEREIT

7 DAMPF/CAPPUCINO-ZUBEREITUNG

Der Dampf kann dazu verwendet werden, um die Milch für den Cappuccino aufzuschäumen, aber auch zum Wärmen von anderen Getränken. Die Maschine benötigt keine Vorwärmphase.



Verbrennungsgefahr!

Beim Beginn der Dampferzeugung können Spritzer von heißem Wasser austreten. Das Dampfrohr kann sehr heiß werden: niemals mit bloßen Händen berühren.

- Wenn die Maschine für die Kaffeeabgabe bereit ist, die Taste (21) drücken. Die Maschine benötigt eine gewisse Zeit für das Vorheizen. Während des Aufheizens wird am Display folgende

Meldung angezeigt:

DAMPF
AUFHEIZEN

- Wenn die Maschine für die Abgabe von Dampf bereit ist, erscheint am

Display

DAMPF
BETRIEBSBEREIT

- **30** Das Dampfrohr (5) über die Tropfenauffangwanne schwenken, den Drehknopf (6) »Heißwasser/Dampf« kurz öffnen, damit das sich noch im Rohr befindliche Wasser austreten kann; nach

kurzer Zeit tritt nur noch Dampf aus.

- Den Drehknopf (6) wieder zudrehen.
- 1/3 des Behälters, in dem der Cappuccino zubereitet werden soll, mit kalter Milch füllen.

i Die Milch, die zur Zubereitung des Cappuccinos verwendet wird, muß kalt sein, nur so erhält man einen optimalen Cappuccino.

- **32** Das Dampfrohr in die Milch tauchen und den Drehknopf (6) öffnen; die Tasse langsam von unten nach oben bewegen, damit der Schaum gleichmäßig wird.
- Nachdem genügend lange aufgeschäumt wurde, den Drehknopf (6) wieder zudrehen.
- Dieser Vorgang kann auch zum Wärmen von anderen Getränken benutzt werden.
- Nach diesem Vorgang das Dampfrohr mit einem feuchten Lappen reinigen.
- Durch erneutes Betätigen der Taste zum Ein-/Aussschalten des Dampfes (21) wird das Aufheizen für die Dampfzubereitung beendet.

7.1 Übergang von dampf zu kaffee

- Wenn von der Dampfabgabe zur Abgabe von Kaffee übergegangen wird, erscheint am Display

UEBERTEMPERATUR

; die Maschine befindet sich im Zustand der Überhitzung für die Abgabe von Kaffee, die also noch nicht stattfinden kann.

- Um Kaffee zubereiten zu können, muß zunächst Wasser nachgefüllt werden, indem der Dampfknopf (6) gedreht wird; am Display erscheint die Meldung

HEISSWASSER
UEBERTEMPERATUR

- Wenn die Meldung

UEBERTEMPERATUR

nicht mehr angezeigt wird, kann die Abgabe von Wasser gestoppt werden, indem der Dampfknopf (6) im Uhrzeigersinn gedreht wird. Die Maschine kehrt in die normale

Funktionsweise zurück; folgende Anzeige erscheint am Display:

PRODUKT WÄHLEN
BETRIEBSBEREIT

8 REINIGUNG UND WARTUNG

8.1 Allgemeine Reinigung

- Die Wartung und Reinigung können nur bei kalter Maschine und unterbrochener Spannungsversorgung erfolgen.
- Die Maschine nicht in Wasser tauchen oder die Bauteile in einem Geschirrspüler waschen.
- Keine spitzen Gegenstände oder aggressive chemische Produkte (Lösungsmittel) für die Reinigung verwenden.
- Der Wassertank ist regelmäßig zu reinigen; den Tank mit kaltem Trinkwasser füllen.
- Den Kaffeebohnenbehälter reinigen, bevor er erneut gefüllt wird.
- Für die Reinigung der Maschine einen weichen, feuchten Lappen benutzen.
- Die Maschine bzw. ihre Bauteile nicht in einem Mikrowellenherd oder einem herkömmlichen Ofen trocknen.
- Das Wartungsfach und die Baugruppe Kaffeespender reinigen; der Kaffeesatzbehälter (1) sollte am besten täglich gereinigt werden.
- Der Kaffeespender (14) kann zum Reinigen abgenommen werden. Nach außen ziehen und die Kanäle mit heißem Wasser spülen.

8.2 Baugruppe Kaffeespender

- Die Baugruppe Kaffeespender (14) muß immer dann gereinigt werden, wenn der Kaffeebohnenbehälter gefüllt wird, bzw. mindestens einmal pro Woche.
- Die Maschine ausschalten und den Stecker aus der Steckdose ziehen.
- **37** Dann den Kaffeesatzbehälter (1) herausnehmen sowie die

Tropfenauffangwanne (2), und die Wartungsklappe (13) öffnen.

- **35** Die Baugruppe Kaffeespender (14) herausziehen, indem man sie am entsprechenden Griff fasst und auf die Taste «PRESS» drückt. Die Baugruppe Kaffeespender darf nur mit heißem Wasser ohne Reinigungsmittel gewaschen werden.
- **36** Sicherstellen, daß die beiden Filter aus Stahl von jeglichen Kaffeerückständen befreit werden. Der obere Filter kann abmontiert werden, indem man den Plastikbolzen mit dem beiliegenden Schlüssel gegen den Uhrzeigersinn abschraubt.
- Alle Bauteile des Kaffeependers sorgfältig spülen und abtrocknen
- Den Filter wieder montieren und den Plastikbolzen mit dem beiliegenden Schlüssel wieder sorgfältig festschrauben.
- Den Sitz des Kaffeependers sorgfältig reinigen.
- **38** Den Kaffeepender am entsprechenden Griff nehmen und wieder in den Sitz einsetzen, bis er eingerastet ist.
- Danach die Klappe schließen, den Kaffeesatzbehälter und die Tropfenauffangwanne wieder einsetzen.

9 ENTKALKUNG

Durch das Entkalken werden sämtliche Fläche und Durchlässe von Verkrustungen befreit. Dies garantiert die einwandfreie Funktion von Ventilen und anderen wichtigen Elementen.

i Hinweis: Aufgrund der komplexen Bauweise der Kaffeemaschine betreffen die im folgenden beschriebenen Entkalkungszyklen (automatisch und konventionell) nicht alle Leitungen. Davon ausgeschlossen sind leicht erreichbare Bestandteile wie

die Brühgruppe (14) und der Verbindungszapfen aus Plastik zu dieser Einheit.

Je nach Kalkhaltigkeit des Wassers, ist das Gerät alle drei bis vier Monate zu entkalken. In Gegenden mit sehr hoher Wasserhärte empfehlen wir Ihnen eine entsprechend öftere Anwendung.

In Gegenden mit hartem Wasser und zur gleichzeitigen Verbesserung der Kaffequalität empfehlen wir die Verwendung eines Wasserfilters. Dies schützt die Maschine und vergrössert die erforderlichen Entkalkungsabstände.

i Hinweis: Benutzen Sie ein speziell geeignetes Entkalkungsmittel für Kaffeemaschinen. Auf keinen Fall darf Essig verwendet werden, dieser würde das Gerät beschädigen.

Um diesen Arbeitsschritt zu erleichtern, zeigt diese Maschine, wenn eine Entkalkung erforderlich wird, folgende Meldung am Display an:

ENTKALKEN
BETRIEBSBEREIT

Es kann noch Kaffee mit der Maschine zubereitet werden, jedoch empfiehlt es sich, sobald wie möglich eine Entkalkung durchzuführen.

Die Entkalkung kann sowohl manuell oder im automatischen Modus durchgeführt werden.

9.1 Konventionelle entkalkung

- Bei abgeschaltetem Espresso-Kaffeefullautomat Entkalkungslösung gemäss den Anweisungen auf der Verpackung im Verhältnis 1:1 mischen in den Wasserbehälter geben.
- Gefäss unter die Dampf-/Heisswasserdüse (5) stellen und Drehknopf für Dampf-/Heisswasser (6) im Gegenuhrzeigersinn

langsam aufdrehen. Durch drücken des Netzschalters Gerät einschalten und ca. 3 dl der Entkalkungslösung über die Düse ausfliessen lassen.

- Drehknopf zurückdrehen (6). Die Maschine durch drücken des Netzschalters wieder ausschalten und die Lösung ca. 5 Minuten einwirken lassen.
- Wiederholen Sie den Vorgang zwei-bis dreimal, bis der gesamte Inhalt des Wasserbehälters mit der Entkalkungslösung über die Düse ausgeflossen ist.
- Nach dem Entkalken Frischwasserbehälter (7) gut ausspülen und mit Wasser auffüllen. Gerät wieder einschalten und die Maschine gut durchspülen, indem Sie das eingefüllte frische Wasser (ca 1,4 Liter) über die Dampf-/Heisswasserdüse ausfliessen lassen. So bleiben keine geschmacksbeeinträchtigenden Rückstände in der Maschine.
- Der Espresso-Kaffeefullautomat ist wieder betriebsbereit. Um die Anzeige

ENTKALKEN

wieder zu löschen,

gehen Sie mit der **MENU/OK**-Taste in den Programmiermodus zurück. Mit den Pfeiltasten **▲** oder **▼** den Programmpunkt

KALKANZEIGE

anwählen und dann

mit der **MENU/OK**-Taste aktivieren. Es erscheint alternierend die Anzeige

WASSERMENGE
NICHT ERREICHT

und

RESTMENGE
L 130

- Drücken Sie die **MENU/OK**-Taste. Im Display erscheint die Anzeige

KALKANZ. RÜCKST.
JA

. Wenn Sie erneut die

MENU/OK-Taste drücken, wird die Kalkanzeige zurückgestellt.

9.2 Entkalkung über integriertes entkalkungsprogramm

- Bevor Sie das integrierte

Entkalkungsprogramm starten, mischen Sie die Entkalkungslösung gemäss den Anweisungen auf der Verpackung im Verhältnis 1:1 und geben Sie diese in den Wasserbehälter.

- Drücken Sie die **MENU/OK**-Taste. Mit den Pfeiltasten **▲** oder **▼** den

Programmpunkt

ENTKALKEN

anwählen und mit der **MENU/OK**-Taste aktivieren.

- Halten Sie nun ein grosses Gefäss (mind. 1 Liter Inhalt) unter die Dampf-/Heisswasserdüse und öffnen Sie langsam den Drehknopf. Es erscheint die Anzeige

GERÄT WIRD
ENTKALKT

und die automatische Entkalkung beginnt. Das Programm läuft in Intervallen ab bis die Anzeige

ENTKALKEN
BEEENDET

erscheint.

- Schliessen Sie nun den Drehknopf (6) und drücken Sie die **MENU/OK**-Taste. Es erscheint die Anzeige

GERÄT SPÜLEN

. Anschliessend den Wasserbehälter gut ausspülen, mit frischem Wasser auffüllen und wieder in das Gerät einsetzen.

- Halten Sie wiederum ein grosses Gefäss unter die Dampf-/Heisswasserdüse und öffnen Sie langsam den Drehknopf. Lassen Sie den gesamten Tankinhalt durch die Düse ausfliessen bis die Anzeige

SPÜLEN
BEEENDET

erscheint. Schliessen Sie den Drehknopf (6).

- Die Entkalkung ist jetzt beendet. Mit der **MENU/OK**-Taste gehen Sie aus dem Programm in den Betriebsmodus. Es

erscheint die Anzeige

AUFHEIZEN

i **Wichtig:** Regelmässige Entkalkung schützt Ihr Gerät vor teuren Reparaturen. Schäden, die auf Unterlassung der notwendigen Entkalkung, falsche Handhabung oder Nichtbeachten der Betriebsanleitung zurückzuführen sind, fallen nicht unter Garantie.

10 KAFFEEMASCHINE PROGRAMMIEREN

10.1 MENU/OK-einstellungen

Um in den Programmiermodus zu gelangen, muss bei eingeschaltetem und betriebsbereitem Gerät die **MENU/OK**-Taste gedrückt werden. Damit Sie an die gewünschte Menu-Einstellung gelangen, drücken Sie entweder die Pfeiltaste **▲**, um eine Zeile nach oben zu gelangen, oder die Pfeiltaste **▼**, um die Anzeige nach unten zu bewegen. Der Programmiermodus wird mit der **ESC**-Taste wieder verlassen.

10.2 Anwahl der einzelnen programmpunkte

Wählen Sie mit den Pfeiltasten **▲** oder **▼** den gewünschten Programmierpunkt. Mit der **MENU/OK**-Taste aktivieren Sie den entsprechenden Punkt. Nun wählen Sie wieder mit den beiden Pfeiltasten **▲** oder **▼** die gewünschte Einstellung und speichern Sie diese durch erneutes Drücken der **MENU**-Taste.

i **Hinweis:** Mit der **ESC**-Taste können Sie jederzeit die Einstellung ohne Änderung wieder verlassen (nur möglich vor der Speicherung mit der **MENU/OK** - Taste).

10.3 Funktionserklärungen

STANDBY

Wenn das Gerät einige Zeit nicht benötigt wird, können Sie es auf Standby

i **Hinweis:** Das Entkalkungsprogramm inkl. Spülung dauert ca. 40 Minuten.

umschalten. Mit dieser Funktion können die Stromkosten für den Betrieb der Kaffeemaschine tiefer gehalten werden. Es empfiehlt sich jedoch, bei längerem Nichtgebrauch das Gerät durch den Netzschalter (16) ganz auszuschalten. Die Aufheizzeit für den Wiedergebrauch beträgt lediglich zwei Minuten.

- Drücken Sie die **MENU/OK**-Taste. Mit den Pfeiltasten **▲** oder **▼** den

Programmpunkt

STANDBY

anwählen und dann mit der **MENU/OK**-Taste aktivieren. Es erscheint die Anzeige

STANDBY

- Um die **STANDBY**-Funktion wieder zu verlassen, drücken Sie die **MENU/OK**-Taste.

SPÜLUNG

Das Gerät spült nach dem Einschalten automatisch das Restwasser in den Leitungen durch, damit Sie Ihren Kaffee wieder mit Frischwasser voll genießen können. Die Kaffeemaschine ist werkseitig

mit **SPÜLEN EIN** programmiert.

- Um diese Funktion auszuschalten, drücken Sie die **MENU/OK**-Taste. Mit den Pfeiltasten **▲** oder **▼** den

Programmierungspunkt

SPÜLEN

anwählen. Und dann mit der **MENU/OK**-Taste aktivieren. Es erscheint die

Anzeige

SPÜLEN
RUS

oder

SPÜLEN
EIN

- Jetzt mit den Pfeiltasten **▲** oder **▼** die gewünschte Position auswählen und mit der **MENU/OK**-Taste speichern. Wir

empfehlen Ihnen die Funktion

SPÜLEN
EIN

zu wählen.

SPRACHE

Mit dieser Funktion können Sie die Display-Sprache ändern. Es stehen die Sprachen Deutsch, Portugiesisch, Spanisch, Englisch und Französisch zur Auswahl. Werkseitig ist das Gerät auf die jeweilige Landessprache vorprogrammiert.

- Drücken Sie die **MENU/OK**-Taste. Mit den Pfeiltasten **▲** oder **▼** den

Programmpunkt

SPRACHE

anwählen und dann mit der **MENU/OK**-Taste aktivieren. Es erscheint die

Anzeige

SPRACHE
DEUTSCH

. Jetzt mit den

Pfeiltasten **▲** oder **▼** die gewünschte Sprache auswählen und mit der **MENU/OK**-Taste speichern.

WASSERHÄRTE

Je nach Region ist das Leitungswasser mehr oder weniger kalkhaltig. Aus diesem Grund können Sie die Wasserhärte auf die Wasserqualität Ihres Wohnortes einstellen. Es steht Ihnen eine Skala von 1-4 zur Auswahl. Werkseitig ist das Gerät auf einen mittleren Wert (Härte 3) vorprogrammiert und gilt für normale Wasserverhältnisse. Je nach Kalkgehalt bzw. Härtegrad des Wassers sollte die Wasserhärte entsprechend eingestellt werden. Tauchen Sie hierzu den mitgelieferten Teststreifen kurz ins Wasser (1 Sekunde) und schütteln Sie ihn leicht ab. Nach einer Minute können Sie das Testresultat auf dem Streifen ablesen.

- Drücken Sie die **MENU/OK**-Taste. Mit den Pfeiltasten **▲** oder **▼** den

Programmpunkt

WASSERHÄRTE

anwählen und dann mit der **MENU/OK**-Taste aktivieren.

- Es erscheint die Anzeige

WASSERHÄRTE
HÄRTE 1

„Härte 2“, „Härte 3“

oder „Härte 4“.

- Jetzt mit den Pfeiltasten **▲** oder **▼** die gewünschte Wasserhärte auswählen und mit der **MENU/OK**-Taste speichern.

i **Hinweis:** Sobald die entsprechende Wassermenge durchgeflossen ist, muss die Kaffeemaschine entkalkt werden. Es

erscheint die Anzeige

ENTKALKEN

TEMPERATUR

Je nach dem, wie heiss Sie Ihren Kaffee mögen, kann die Wassertemperatur auf minimum, tief, mittel, hoch oder maximum eingestellt werden.

- Zuerst mit den Pfeiltasten **▲** oder **▼** den

Programmpunkt

TEMPERATUR

anwählen und dann mit der **MENU/OK**-Taste aktivieren. Es erscheint z.B. die

Anzeige

TEMPERATUR
MITTEL

- Drücken Sie die **MENU/OK**-Taste. Mit den Pfeiltasten **▲** oder **▼** die gewünschte Temperatur auswählen und mit der **MENU/OK**-Taste speichern.

VORBRÜHEN

Mit dem Vorbrüverfahren, bei welchem der Kaffee vor dem Brühen leicht angefeuchtet wird, entfaltet der Kaffee sein volles Aroma. So erzielen Sie einen optimalen Kaffee-Geschmack.

- Drücken Sie die **MENU/OK**-Taste. Mit den Pfeiltasten **▲** oder **▼** den

Programmpunkt

VORBRÜHEN

anwählen und dann mit der **MENU/OK**-Taste aktivieren. Es erscheint die Anzeige

VORBRÜHEN
EIN

VORBRÜHEN
LANG

oder

VORBRÜHEN
AUS

- Jetzt mit den Pfeiltasten **▲** oder **▼** die gewünschte Position auswählen und mit der **MENU/OK**-Taste speichern.

VORMAHLEN

Mit dem Vormahlverfahren, mahlt das Gerät zwei mal. Das erste mal für den Kaffee, welchen Sie angewählt haben, und das zweite mal für den nächsten Kaffee (noch nicht gewählt). Diese Funktion eignet sich aber nur dann, wenn Sie zur selben Zeit mehrere Kaffees (z.B. bei Partys und so weiter) zubereiten müssen.

- Drücken Sie die **MENU/OK**-Taste. Mit den Pfeiltasten **▲** oder **▼** den

Programmpunkt

VORMAHLEN

anwählen und dann mit der **MENU/OK**-Taste aktivieren.

- Es erscheint die Anzeige

VORMAHLEN
EIN

oder


VORMAHLEN
AUS

. Jetzt mit den

Pfeiltasten **▲** oder **▼** die gewünschte Position auswählen und mit der **MENU/OK**-Taste speichern.


TOTAL KAFFEE



Anhand dieser Funktion können Sie jederzeit ablesen, wieviele Kaffees das Gerät bisher ausgegeben hat. Diese Funktion spielt beim Garantieanspruch eine wesentliche Rolle.

- Drücken Sie die **MENU/OK**-Taste. Mit den Pfeiltasten **▲** oder **▼** Den Programmpunkt  anwählen und mit der **MENU/OK**-Taste aktivieren. Es erscheint z.B. die Anzeige



ENTKALKEN


Mit dieser Funktion können Sie Ihr Gerät über das integrierte Entkalkungsprogramm entkalken. Nach erreichter Wassermenge, welche abhängig vom eingestellten Wasserhärtegrad ist, erscheint im Display die Meldung . Zu diesem Zeitpunkt sollten Sie jeweils spätestens Ihr Gerät entkalken.

- Drücken Sie die **MENU/OK**-Taste. Mit den Pfeiltasten **▲** oder **▼** den Programmpunkt  anwählen und dann mit der **MENU/OK**-Taste aktivieren. Es erscheint die Anzeige .

i Hinweis: Bevor Sie das Entkalkungsprogramm starten, beachten Sie unbedingt zuerst die Anweisungen "Entkalkung" Kap.9. Es darf nie über die die Brühgruppe entkalkt werden. Das heisst: Niemals die Starttaste (18, 19 o 20) drücken, wenn sich Entkalkungsmittel im Wassertank befindet. Die Brühgruppe kann beschädigt werden.

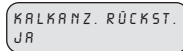
KALKANZEIGE

Das Gerät zeigt Ihnen an, nach wievielen Litern Wasser (Restmenge) Sie das Gerät wieder entkalken sollten.

- Drücken Sie die **MENU/OK**-Taste. Mit den Pfeiltasten **▲** oder **▼** den Programmpunkt  anwählen und dann mit der **MENU/OK**-Taste aktivieren. Es erscheint alternierend

die Anzeige  und z.B.

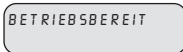
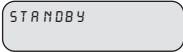


- Drücken Sie erneut die **MENU/OK**-Taste. Im Display erscheint die Anzeige . Wenn Sie erneut die **MENU/OK**-Taste drücken, wird die Kalkanzeige zurückgestellt.

i Hinweis: Wenn Sie die Kalkanzeige nicht zurückstellen möchten, drücken Sie die **ESC**-Taste.

i Wichtig: Nach jedem konventionellen Entkalken sollten Sie die Kalkanzeige wieder zurückstellen. Somit haben Sie die Gewähr, dass Sie das Entkalken der Maschine nicht vergessen.

TIMER

Sie haben die Möglichkeit, das Gerät so zu programmieren, dass es nach einer gewissen Zeit automatisch von  auf  wechselt. Werkseitig ist das Gerät auf 5 Stunden vorprogrammiert. Die Einstellung kann in 15-Minuten-Schritten von 0 bis 12 Stunden erfolgen. Die Timerfunktion startet ab dem letzten Produktbezug wieder von vorne. Bei der Anzeige "0:00" ist der Timer ausgeschaltet.

- Drücken Sie die **MENU/OK**-Taste. Mit den Pfeiltasten **▲** oder **▼** den Programmpunkt

 anwählen und dann mit

der **MENU/OK**-Taste aktivieren. Es erscheint die Anzeige 

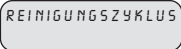
- Mit den Pfeiltasten **▲** oder **▼** die gewünschte Zeit anwählen und mit der **MENU/OK**-Taste speichern.

REINIGUNGSZYKLUS

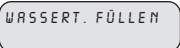
Mit dieser Funktion kann ein Reinigungszyklus mit Wasser der Teile durchgeführt werden, die an der Kaffeezubereitung beteiligt sind.

i Während der Reinigungszyklus abläuft, sollte eine Überwachungsperson zugegen sein.

- Um den Reinigungszyklus zu starten, die Taste **MENU/OK** drücken und mit der Taste **▲** bzw. **▼** die Funktion

 wählen; um in die Funktion zu gelangen, die Taste **MENU/OK** drücken. Erneut die Taste **MENU/OK** drücken, um den Reinigungszyklus zu starten.

- Der Reinigungszyklus ist dann beendet, wenn am Display folgende Meldung

erscheint . Jetzt den Wassertank wieder auffüllen, dann stellt sich die Maschine automatisch auf Normalfunktion ein. Am Display

erscheint .

11 RECHTLICHE INFORMATIONEN

- Die vorliegende Bedienungsanleitung enthält alle für den ordnungsgemäßen Gebrauch der Maschine, alle ihre Funktionen sowie die vorschriftsmäßige Wartung notwendigen Informationen.
- Die Kenntnis der vorliegenden Bedienungsanleitung ist unter Beachtung

aller Sicherheitsvorschriften grundlegend für den gefahrenfreien Gebrauch und die Wartung der Maschine.

- Wenn weitere Informationen benötigt werden, oder wenn spezielle Probleme auftauchen sollten, die in der vorliegenden Bedienungsanleitung nicht ausreichend erläutert wurden, so bitten wir Sie, sich an den örtlichen Fachhändler oder direkt an den Hersteller zu wenden.
- Des Weiteren weisen wir darauf hin, daß der Inhalt der vorliegenden Bedienungsanleitung kein Bestandteil einer vorherigen oder vorher existierenden Konvention ist, einer Übereinkunft oder eines rechtskräftigen Vertrags und dessen Inhalt somit nicht ändert.
- Alle Verpflichtungen des Herstellers beziehen sich auf den entsprechenden Kaufvertrag, der auch die kompletten und ausschließlichen Bedingungen über die Garantie enthält.
- Die vertraglichen Garantiebedingungen werden durch die vorliegenden Erläuterungen weder beschnitten noch erweitert.
- Die Bedienungsanleitung enthält Informationen, die urheberrechtlich geschützt sind.
- Das Fotokopieren oder Übersetzen in eine andere Sprache ohne vorherige schriftliche Genehmigung seitens des Herstellers ist verboten.

12 ENTSORGUNG

- Die nicht mehr in Gebrauch befindlichen Maschinen müssen unbrauchbar gemacht werden.
- Den Stecker aus der Steckdose ziehen und das Spannungsversorgungskabel durchschneiden.
- Die nicht mehr in Gebrauch befindlichen Maschinen bei einer geeigneten Sondermülldeponie abgeben.

Problem	Ursache	Behebung
Die Maschine startet nicht	Die Maschine ist nicht an die Spannungsversorgung angeschlossen	Die Maschine an die Spannungsversorgung anschließen
	Die Wartungsklappe ist offen	Die Klappe schließen
Automatische Kaffeezubereitung startet nicht	BRÜHGRUPPE FEHLT	Brühgruppe einschieben bzw. verriegeln.
	Taste Dampf ist gedrückt	Brühgruppe reinigen
	BRÜHGR. BLOCK.	Funktion ausschalten und Maschine entlüften.
	WASSERT. FÜLLEN	Wasser bzw. Kaffeebohnen auffüllen und Kaffeezyklus neu starten.
	BOHNENBEH. LEER	
	UEBERTEMPERATUR	Gerät nochmals richtig entlüften.
	SATZBEH. FEHLT	Kaffeersatzbehälter richtig einsetzen.
MAHLWERK BLOCK	Mahlwerk reinigen.	
Der Espresso ist nicht heiß genug	Die Tassen sind kalt	Die Tassen vorwärmen
Es tritt kein heißes Wasser bzw. Dampf aus	Die Bohrung des Dampfrohrs ist verstopft	Die Bohrung des Dampfrohrs mit einer Nadel reinigen.
Es tritt kein Espresso aus	Kaffeespender verschmutzt	Kaffeespender reinigen (Par.8.2)
Der Espresso tritt zu langsam aus	Der Kaffee ist zu fein gemahlen	Kaffeebohnenmischung wechseln oder die Mahlstufe einstellen wie in Par.5.1 beschrieben Dosis verringern par.5.2
	Kaffeespender verschmutzt	Kaffeespender reinigen (Par.8.2)

Problem	Ursache	Behebung
Der Espresso ist nicht cremig genug	Die Kaffeebohnenmischung ist nicht geeignet bzw. der Kaffee ist nicht frisch aus der Rösterei oder aber zu fein oder zu grob gemahlen.	Kaffeebohnenmischung wechseln oder den Mahlgrad einstellen wie in Par.5.1 beschrieben Dosis erhöhen par. 5.2
Der Espresso tritt an der Seite des Kaffeependers aus	Kaffeepender verschmutzt	Kaffeepender und seine Bohrungen reinigen
Die Maschine braucht zu lange zum Aufheizen bzw. die Menge an Wasser, die aus dem Rohr austritt, ist zu gering	Der Kreislauf der Maschine ist durch Kalkbildung verstopft.	Maschine entkalken
Der Kaffeepender kann nicht abgenommen werden	Kaffeepender nicht richtig positioniert	Maschine einschalten. Die Wartungsklappe schließen. Der Kaffeepender kehrt automatisch in die Startposition zurück.
	Kaffeersatzbehälter eingeschoben	Den Kaffeesatzbehälter herausziehen, bevor man den Kaffeepender herauszieht

Bei Defekten, die nicht in der obigen Tabelle aufgeführt sind, bzw. wenn die vorgeschlagenen Behebungsmethoden nicht funktionieren sollten, wenden sie sich bitte an eine autorisierte Servistelle

COD. 1.6.593.76.00 REV. 00 DEL 01/05/00