

Kassettenrekorder Helsinki

Enregistreur cassette Helsinki

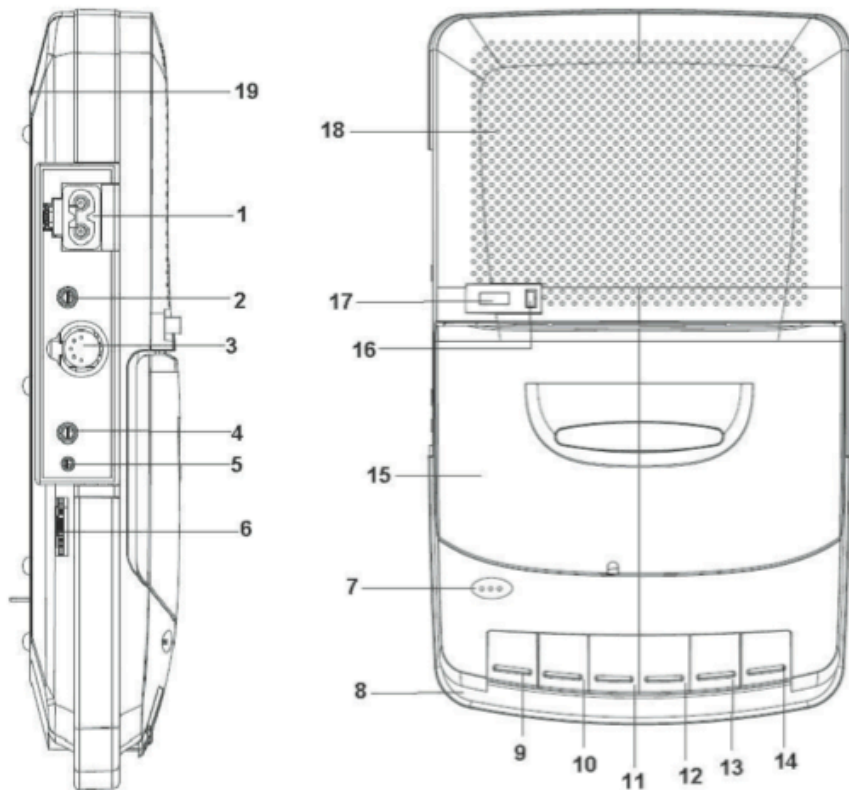
Registatore cassette Helsinki

De	Bedienungsanleitung	S. 2
Fr	Mode d'emploi	p. 13
It	Istruzioni d'uso	p. 24



Art.-Nr. 7732.005

 **DURABASE**



Einstellen einer sicheren Lautstärke

Beim ständigen Hören lauter Musik gewöhnt sich Ihr Gehör daran und lässt die Lautstärke geringer erscheinen.

Was normal erscheint, kann schon lange zu laut und gesundheitsschädlich sein.

Stellen Sie zu Ihrer eigenen Sicherheit die Lautstärke niedrig ein.

Erhöhen Sie die Lautstärke langsam.

Die Hörschäden können weitreichend und nicht heilbar sein.

Wenden Sie sich bei Hörproblemen bitte unverzüglich an Ihren Hausarzt.

01	AC IN: Netzanschluss 230 V, 50 Hz	11	◀◀ REW Zurückspulen
02	PHONES: Kopfhöreranschluss	12	▶▶ F.FWD Vorspulen
03	DIN-Buchse, 5polig	13	▲ STOP/EJ./Auswerfen
04	EXT MIC: Anschluss externes Mikrofon 550 Ohm +/- 10%	14	PAUSE II
05	MIC REMOTE: Anschluss Mikrofon- Fernsteuerung	15	Kassettenfach, Klappe
06	VOLUME: Lautstärkereglер	16	Bandzähler Reset
07	MIC: eingebautes Kondensator- Mikrofon	17	Bandzähler
08	Tragebügel	18	Lautsprecher
09	●: Aufnahmetaste RECORD	19	Batteriefach, 4 x 1,5 V C (Baby)

Bitte lesen Sie die Anleitung vor der Inbetriebnahme des Gerätes sorgfältig durch. Sie finden eine Reihe von wichtigen und nützlichen Hinweisen. Bewahren Sie die Bedienungsanleitung auf und geben Sie diese bei Weitergabe des Gerätes mit.

Übersicht.....	2
Gerätebeschreibung.....	3
Sicherheit.....	4
Vorbereitungen.....	6
Kassettenrekorder bedienen.....	8
Reinigung, Pflege.....	10
Troubleshooting.....	11
Technische Daten.....	12
Garantie.....	36


Informationen zu Copyright

Alle genannten Marken sind Dienstleistungsmarken, Marken oder eingetragene Marken der entsprechenden Hersteller.

Die unautorisierte Vervielfältigung sowie der Vertrieb von Internet-/CD-Aufnahmen stellt eine Verletzung des Urheberrechts dar und ist strafbar.

Die unbefugte Vervielfältigung urheberrechtlich geschützter Werke, einschließlich Computerprogramme, Dateien, Rundfunksendungen und musikalischer Werke, kann eine Verletzung des Urheberrechts darstellen und eine Strafbarkeit begründen. Dieses Gerät darf zu den genannten missbräuchlichen Zwecken nicht verwendet werden.

Beachten Sie bitte die nachfolgenden Hinweise, um mögliche Gefahren, Beschädigungen oder Fehlfunktionen zu vermeiden:

 Alle von uns vertriebenen Geräte entsprechen den bei Kauf gültigen Sicherheitsbestimmungen und sind bei bestimmungsgemäßem Gebrauch **grundsätzlich sicher!**

Allgemeine Sicherheitshinweise

Vorsicht!

- Das Gerät darf nur an eine Netzspannung von 230 V~, 50 Hz angeschlossen werden. Versuchen Sie niemals, das Gerät mit einer anderen Spannung zu betreiben.
- Der Netzstecker darf erst angeschlossen werden, nachdem die Installation vorschriftsmäßig beendet ist.
- Wenn das Netzkabel defekt ist bzw. wenn das Gerät sonstige Schäden aufweist, darf es nicht in Betrieb genommen werden. Kabel nicht quetschen!
- Beim Abziehen des Netzkabels von der Steckdose am Stecker ziehen - nicht am Kabel.
- Stellen Sie sicher, dass das Netzkabel oder der Stecker immer leicht zugänglich sind, so dass Sie das Gerät schnell von der Stromversorgung trennen können! Verlegen Sie das Netzkabel so, dass niemand darüber stolpern kann.
- Die Steckdose sollte möglichst nah am Gerät sein.
- Zur Netzverbindung Netzstecker vollständig in die Steckdose stecken.
- Verwenden Sie einen geeigneten, leicht zugänglichen Netzanschluss und vermeiden Sie die Verwendung von Mehrfachsteckdosen!
- Netzteil bzw. Stecker nicht mit nassen Händen anfassen, Gefahr eines elektrischen Schlages!
- Bei Störungen oder Rauch- und Geruchsbildung aus dem Gehäuse sofort Netzstecker aus der Steckdose ziehen!
- Ziehen Sie vor Ausbruch eines Gewitters den Netzstecker aus der Steckdose.
- Wenn das Gerät längere Zeit nicht benutzt wird, z.B. vor Antritt einer längeren Reise, ziehen Sie den Netzstecker aus der Steckdose.
- Um Feuergefahr und die Gefahr eines elektrischen Schlages zu vermeiden, setzen Sie das Gerät weder Regen noch sonstiger Feuchtigkeit aus.
- Nehmen Sie das Gerät nicht in der Nähe von Badewannen, Swimmingpools oder spritzendem Wasser in Betrieb.
- Stellen Sie keine Behälter mit Flüssigkeit, z.B. Blumenvasen, auf das Gerät. Diese könnten umfallen, und die auslaufende Flüssigkeit kann zu erheblicher Beschädigung bzw. zum Risiko eines elektrischen Schlages führen.
- Sollten Fremdkörper oder Flüssigkeit in das Gerät gelangen, ziehen Sie sofort den Netzstecker aus der Steckdose. Lassen Sie das Gerät von qualifiziertem Fachpersonal überprüfen, bevor Sie es wieder in Betrieb nehmen. Andernfalls besteht die Gefahr eines elektrischen Schlags.
- Öffnen Sie nicht das Gehäuse. Andernfalls besteht die Gefahr eines elektrischen Schlags.
- Versuchen Sie niemals ein defektes Gerät selbst zu reparieren. Wenden Sie sich immer an eine unserer Kundendienststellen.
- Öffnen Sie das Gerät auf keinen Fall – dies darf nur der Fachmann.

- Fremdkörper, z.B. Nadeln, Münzen, etc., dürfen nicht in das Innere des Gerätes fallen.
- Es dürfen keine offenen Brandquellen, wie z.B. brennende Kerzen auf das Gerät gestellt werden.
- Lassen Sie Kinder niemals unbeaufsichtigt dieses Gerät benutzen.
- Überlassen Sie Wartungsarbeiten stets qualifiziertem Fachpersonal. Andernfalls gefährden Sie sich und andere.
- Die Anschlusskontakte nicht mit metallischen Gegenständen oder den Fingern berühren. Die Folge können Kurzschlüsse sein.
- Das Gerät bleibt auch in ausgeschaltetem Zustand Standby mit dem Stromnetz verbunden. Ziehen Sie den Stecker aus der Steckdose, falls Sie das Gerät über einen längeren Zeitraum nicht benutzen. Ziehen Sie nur am Netzstecker.
- Hören Sie Musik nicht mit großer Lautstärke. Dies kann zu bleibenden Gehörschäden führen.
- Dieses Gerät ist nicht dafür bestimmt, durch Personen (einschließlich Kinder) mit eingeschränkten physischen, sensorischen oder geistigen Fähigkeiten oder mangels Erfahrung und/oder mangels Wissen benutzt zu werden, es sei denn, sie werden durch eine für ihre Sicherheit zuständige Person beaufsichtigt oder erhalten von ihr Anweisungen, wie das Gerät zu benutzen ist.
- Kinder müssen beaufsichtigt werden, um sicherzustellen, dass sie nicht mit dem Gerät spielen.
- Es ist verboten Umbauten am Gerät vorzunehmen.
- Beschädigte Geräte bzw. beschädigte Zubehörteile dürfen nicht mehr verwendet werden.

Umgang mit Batterien

- Achten Sie darauf, dass Batterien nicht in die Hände von Kindern gelangen. Kinder könnten Batterien in den Mund nehmen und verschlucken. Dies kann zu ernsthaften Gesundheitsschäden führen. Bewahren Sie deshalb Batterien und Fernbedienung für Kleinkinder unerreichbar auf. In diesem Fall sofort einen Arzt aufsuchen!
- Normale Batterien dürfen nicht geladen, mit anderen Mitteln reaktiviert, nicht auseinandergenommen, erhitzt oder ins offene Feuer geworfen werden (**Explosionsgefahr!**).
- Wechseln Sie schwächer werdende Batterien rechtzeitig aus. Batteriekontakte und Gerätekontakte vor dem Einlegen reinigen.
- Wechseln Sie immer alle Batterien gleichzeitig aus und verwenden Sie Batterien des gleichen Typs.

Vorsicht!

- Batterien keinen extremen Bedingungen aussetzen. Nicht auf Heizkörpern ablegen, nicht direkter Sonnenstrahlung aussetzen!
- Ausgelaufene oder beschädigte Batterien können bei Berührung mit der Haut Verätzungen verursachen. Benutzen Sie in diesem Fall geeignete Schutzhandschuhe. Reinigen Sie das Batteriefach mit einem trockenen Tuch.

Wichtiger Hinweis zur Entsorgung:

- Batterien können Giftstoffe enthalten, die die Gesundheit und die Umwelt schädigen.
- Batterien unterliegen der Europäischen Richtlinie 2006/66/EG. Diese dürfen nicht mit dem normalen Hausmüll entsorgt werden.

Vorbereitungen

Bitte informieren Sie sich über die örtlichen Bestimmungen zu gesonderten Entsorgung von Batterien, da durch die korrekte Entsorgung Umwelt und Menschen vor möglichen negativen Folgen geschützt werden.

Dieses Zeichen finden Sie auf schadstoffhaltigen Batterien:



D
6

Bestimmungsgemäßer Gebrauch

Das Gerät ist für die Wiedergabe von Musikdateien von Band bzw. zum Aufzeichnen auf Band entwickelt. Das Gerät ist für den privaten Gebrauch konzipiert und nicht für gewerbliche Zwecke geeignet.

Aufstellen des Gerätes

- Stellen Sie das Gerät auf einen festen, sicheren und horizontalen Untergrund. Sorgen Sie für gute Belüftung.
- Stellen Sie das Gerät nicht auf weiche Oberflächen wie Teppiche, Decken oder in der Nähe von Gardinen und Wandbehängen auf. Die Lüftungsöffnungen könnten verdeckt werden. Die notwendige Luftzirkulation kann dadurch unterbrochen werden. Dies könnte möglicherweise zu einem Gerätebrand führen.
- Die Lüftungsschlitze müssen stets frei bleiben. Sie dürfen nicht durch Gardinen, Decken oder Zeitungen verdeckt werden
- Stellen Sie das Gerät nicht in der Nähe von Wärmequellen wie Heizkörpern auf. Vermeiden Sie direkte Sonneneinstrahlungen und Orte mit außergewöhnlich viel Staub.
- Beachten Sie, dass die Gerätefüße u.U. farbige Abdrücke auf bestimmten Möbeloberflächen hinterlassen könnten. Verwenden Sie einen Schutz zwischen Ihren Möbeln und dem Gerät.
- Der Standort darf nicht in Räumen mit hoher Luftfeuchtigkeit, z.B. Küche oder Sauna, gewählt werden, da Niederschläge von Kondenswasser zur Beschädigung des Gerätes führen können. Das Gerät ist für die Verwendung in trockener Umgebung und in gemäßigttem Klima vorgesehen und darf nicht Tropf- oder Spritzwasser ausgesetzt werden.
- Sie dürfen das Gerät nur in waagerechter Position betreiben. Nicht im Freien verwenden!
- Halten Sie das Gerät von Geräten fern, die starke Magnetfelder erzeugen.
- Bei Verwendung von Energiesparlampen in unmittelbarer Nähe kann ggf. die Funktion des Gerätes beeinträchtigt werden.
- Stellen Sie keine schweren Gegenstände auf das Gerät.
- Legen Sie eine rutschfeste Unterlage unter die Gerätefüße, um Abdrücke auf Möbeloberflächen zu vermeiden.
- Wenn Sie das Gerät von einer kalten in eine warme Umgebung bringen, kann sich im Inneren des Gerätes Feuchtigkeit niederschlagen. Warten Sie in diesem Fall etwa eine Stunde, bevor Sie es in Betrieb nehmen.
- Zu hohe Lautstärke, besonders bei Kopfhörern, kann zu Gehörschäden führen.

Der Lieferumfang

Bitte stellen Sie sicher, dass alle nachfolgend aufgeführten Zubehörteile vorhanden sind:

Netzanschluss

- Sie können das Gerät an das normale Stromnetz (230 V ~ / 50 Hz) anschließen.
- Die beim Betrieb entstehende Wärme muss durch ausreichende Luftzirkulation abgeführt werden. Deshalb darf das Gerät nicht abgedeckt oder in einem geschlossenen Schrank untergebracht werden. Sorgen Sie für einen Freiraum von mindestens 10 cm um das Gerät.

Batterien einlegen

- Drehen Sie das Gerät so, dass Sie das Batteriefach **19** an der Unterseite öffnen können.
- Zum netzunabhängigen Betrieb benötigen Sie vier alkalische Batterien, Typ Mono, 1,5 V, **LR14 C Baby** (nicht im Lieferumfang enthalten). Achten Sie beim Einlegen auf die richtige Polung. Siehe Grafik im Batteriefach.
- Schließen Sie den Batteriefachdeckel wieder sorgfältig, so dass die Haltetaschen des Deckels im Gehäuse einrasten.



- Es sollte darauf geachtet werden, nur Batterien oder Akkus gleichen Typs zu verwenden. Verwenden Sie niemals gleichzeitig alte und neue Batterien.
- Verwenden Sie auslaufgeschützte Batterien!

Externes Mikrofon

- Verbinden Sie das Mikrofon (nicht im Lieferumfang enthalten) mit dem Anschluss **4**.

- Kassettenrekorder,
- Netzkabel,
- diese Bedienungsanleitung.

- Beachten Sie, dass das Mikrofon eine Impedanz von 550 Ohm +/- 10% benötigt.

Fernsteuerung für eingebautes Mikrofon

- Verbinden Sie die Fernsteuerung (nicht im Lieferumfang enthalten) mit dem Anschluss **5**.
- Damit können Sie das eingebaute Mikrofon ferngesteuert ein- bzw. ausschalten.

Kopfhörer benutzen



Gehörschäden!

- Hören Sie Discs oder Radio nicht mit großer Lautstärke über Kopfhörer. Dies kann zu bleibenden Gehörschäden führen. Regeln Sie vor der Verwendung von Kopfhörern die Gerätelautstärke auf minimale Lautstärke.
- Wenn Sie einen Kopfhörer (nicht im Lieferumfang) anschließen, sind die Lautsprecher stumm geschaltet.
- Verwenden Sie nur Kopfhörer mit 3,5 Millimeter Klinkenstecker.
- Stecken Sie den Stecker des Kopfhörers in die Kopfhörer-Buchse **2** an der Rückseite des Geräts.
- Die Klangwiedergabe erfolgt jetzt ausschließlich über den Kopfhörer in **Mono**.
- Wenn Sie wieder über die Lautsprecher hören möchten, ziehen Sie den Stecker des Kopfhörers aus der Kopfhörer-Buchse des Geräts.

Netzkabel anschließen

- Stecken Sie den Netzstecker in den Anschluss **AC~ 1** an der Geräterückseite und in die Netzsteckdose.



- Ziehen Sie bei Nichtverwendung den Stecker aus der Steckdose. Ziehen Sie am Stecker und nicht am Kabel.

Ziehen Sie vor Ausbruch eines Gewitters den Netzstecker. Wenn das Gerät längere Zeit nicht benutzt wird, z.B. vor Antritt einer längeren Reise, ziehen Sie den Netzstecker.

ACHTUNG:

- Kontrollieren Sie ob die Netzspannung mit der Angabe auf dem Typenschild übereinstimmt.



Bei geöffnetem Kassettenfach **15** ist darauf zu achten, dass keine Fremdgegenstände in das Gerät gelangen können.

Der Kassettenrecorder erzielt die bestmögliche Qualität bei der Verwendung von Kassetten des Standards IEC I. Speziell bei der Aufnahme mit anderen Kassetten-Standards kann es zu Qualitätseinbußen kommen.

Bei ungleichmäßigem Lauf von Kassetten, besonders bei der Ausführung C 120, liegt die Ursache zumeist an der Kassette und nicht am Gerät.

Kassettenbänder sollten vor der Verwendung gespannt werden. Verwenden Sie dazu einen Bleistift. Die Kassetten sollten bei Raumtemperatur gelagert werden und nicht magnetischen Feldern ausgesetzt werden (Transformatoren, Lautsprecher ...). Ziehen Sie das Band in der Kassette vorsichtig mit einem Bleistift straff. Stecken Sie einfach den Bleistift in die Mitte einer Bandrolle und drehen diese, bis das Band gestrafft ist.

Einsetzen der Kassette

- Durch Drücken von **▲ STOP/EJ. 13** öffnet sich das Kassettenfach.
- Die Kassette wird so eingelegt, dass die offene Kassettenseite nach vorne zeigt, volle Spule **links**. Schieben Sie die Kassette in die Führungen der Klappe ein und ganz nach hinten, berühren Sie nicht das Band.
- Danach das Kassettenfach wieder vorsichtig schließen. Das Gerät ist nun betriebsbereit.

Wiedergabe von Kassetten

- Drücken Sie die PLAY-Taste **▶ 10**. Dadurch läuft der Bandtransport an und die Wiedergabe beginnt.
- Zur Unterbrechung drücken Sie die Taste **PAUSE II 14**.
- Zum Fortsetzen der Wiedergabe die Taste **PAUSE II 14** drücken.
- Mit **STOP/EJ ▲ 13** beenden Sie die Wiedergabe vor Erreichen des Bandendes.
- Öffnen Sie das Kassettenfach **15** durch erneutes Drücken von **STOP/EJ ▲ 13**. Die Kassette kann nun entnommen oder umgedreht werden.

Erreicht die Kassette während der Wiedergabe das Bandende, wird die Wiedergabe beendet.

Lautstärke einstellen

Drehen Sie den Regler **VOLUME 6**, um leiser bzw. lauter zu stellen.

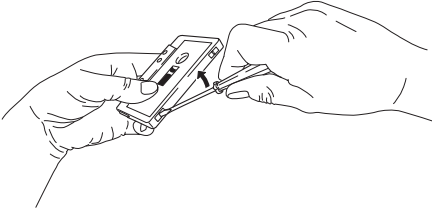
Vorlauf/Rücklauf

- Drücken Sie **◀◀ REW 11**, um das Band rücklaufen zu lassen.
- Drücken Sie **F.FWD ▶▶ 12**, um das Band vorlaufen zu lassen.
- Drücken Sie zum Stoppen die Taste **STOP/EJ ▲ 13**.

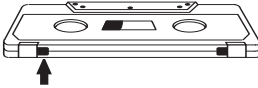
Aufnahmefunktion benutzen

Absicherung gegen unbeabsichtigtes Löschen

Bei jeder Neuaufnahme wird die alte Aufnahme gelöscht. An der Rückseite der Kassette befinden sich zwei kleine Plastikzungen. Werden diese heraus gebrochen, ist das Band vor zufälligem Löschen geschützt.



Bei bespielten Kassetten der Industrie sind diese Zungen bereits entfernt. Ein nachträgliches Löschen ist trotzdem möglich, wenn Sie vor einer Neuaufnahme die Öffnung mit Plastik-Kleband überkleben.



Bandzähler (17)

- Notieren Sie sich den Zählerstand am Anfang und Ende jeder Aufnahme. Verwenden Sie die Zählerstände, um einen Punkt der Aufnahme leichter zu finden.

Rücksetztaste (16)

- Mit dieser Taste wird der Bandzähler auf „000“ zurückgesetzt. Der Zähler lässt sich an jeder beliebigen Stelle während der Wiedergabe eines Bandes rücksetzen, um eine bestimmte Stelle auf dem Band zu kennzeichnen.

Aufnahme



Rundfunk- oder CD-Aufnahmen sind nur im Rahmen der Urheberrechtsbestimmungen zulässig.

Mit dem Gerät kann eine Aufnahme über das interne Mikrofon MIC 7 und ein externes Mikrofon durchgeführt werden. Die optimale Aussteuerung übernimmt eine funktionssichere Steuerelektronik. Eine Veränderung der Lautstärke nimmt keinen Einfluss auf die Aufnahme.

Legen Sie eine unbespielte Kassette in das Kassettenfach ein, volle Spule links. Achten Sie darauf, dass die Lasche für die Aufnahmesperre nicht heraus gebrochen ist. Falls die Kassette nicht vollständig zurückgespult wurde, können Sie dies auch manuell durchführen.

- Verbinden Sie ggf. das externe Mikrofon mit dem Anschluss 4.

Aufnahme starten

- Starten Sie die Aufnahme, indem Sie die Taste REC ● 09 drücken. Die PLAY-Taste ► 10 wird mitgedrückt.
- Unterbrechen Sie die Aufnahme kurz, indem Sie die Taste PAUSE II 14 drücken, setzen Sie die Aufnahme durch erneutes Drücken der Taste PAUSE II 14 wieder fort.
- Beenden Sie die Aufnahme, indem Sie die Taste STOP/EJ ▲ 13 drücken.
- Erreicht die Kassette während der Aufnahme das Bandende, wird die Aufnahme automatisch beendet.

Aufnahme anhören

- Spulen Sie die Kassette zurück.
- Drücken Sie die PLAY-Taste ► 10 zur Wiedergabe.



Stromschlag!

Um die Gefahr eines elektrischen Schlags zu vermeiden, dürfen Sie das Gerät nicht mit einem nassen Tuch oder unter fließendem Wasser reinigen.

Vor dem Reinigen Netzstecker ziehen.

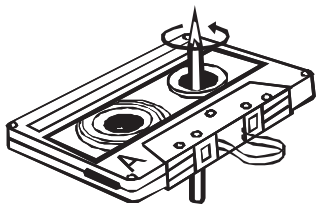
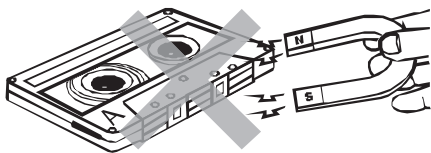
ACHTUNG!

Sie dürfen keine Scheuerschwämme, Scheuerpulver und Lösungsmittel wie Alkohol oder Benzin verwenden.

Reinigen Sie das Gehäuse mit einem weichen, mit Wasser angefeuchteten Tuch.

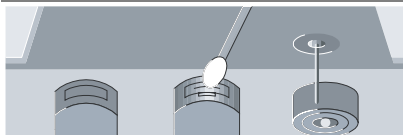
Hinweise zu Kassetten

Spulen Sie die Kassette vor der Aufbewahrung zum Bandanfang zurück. Die Kassetten stets in der Hülle aufbewahren. Am Besten bewahren Sie Kassetten stehend auf, wobei die volle Spule unten liegen sollte.



Die Kassette darf nicht zu hohen Temperaturen (Sonnenlicht, Heizungen usw.) oder Feuchtigkeit ausgesetzt werden. Ebenfalls darf die Kassette keinem Magnetfeld (Lautsprecher, Computer-Monitore usw.) ausgesetzt werden.

Kassettenrekorder reinigen



1

2

3

Bei längerem Betrieb bildet der vom Tonband abfallende magnetische Staub eine Schicht auf dem Aufnahme-/Wiedergabekopf **2**, dem Löschkopf **1**, der Tonwelle und der Banddruckrolle **3**. Bei Nachlassen der Aufnahme- oder Wiedergabequalität müssen diese Teile mit Alkohol oder Tonkopfreiniger gesäubert werden.

- Zum Reinigen öffnen Sie das Kassettenfach.
- Benutzen Sie zum Reinigen ein Tuch oder ein Wattestäbchen.
- Wegen der schlechten Zugänglichkeit dieser Teile ist die Verwendung einer Reinigungskassette zu empfehlen.
- Weitergehende Eingriffe, z.B. Ölen, Fetten, Änderungen von Einstellungen usw., dürfen nicht vorgenommen werden.

C 120-Kassetten sind nicht empfehlenswert. Bei ungleichmäßigem Lauf von Kassetten liegt die Ursache im Allgemeinen an der Kassette.

Schlagen Sie diese vor dem Einsetzen flach von beiden Seiten z.B. sanft auf eine Tischplatte, damit vorstehende Bandwindungen zurechtgeschoben werden.

Wenn das Gerät nicht wie vorgesehen funktioniert, überprüfen Sie es anhand der folgenden Tabellen.

Wenn Sie die Störung auch nach den beschriebenen Überprüfungen nicht beheben können, nehmen Sie bitte Kontakt mit dem Hersteller auf.

Probleme mit dem Gerät

Symptom	Mögliche Ursache/Abhilfe
Gerät lässt sich nicht einschalten.	Das Gerät wird nicht mit Strom versorgt. Schließen Sie das Netzkabel richtig an die Netzsteckdose an. Legen Sie unverbrauchte Batterien ein.
Es ist kein Ton zu hören.	Erhöhen Sie die Lautstärke. Ziehen Sie den Kopfhörer-Stecker aus dem Gerät, wenn Sie über Lautsprecher hören möchten.
Es treten andere Bedienungsstörungen, laute Geräusche auf.	Elektronische Bauteile des Gerätes sind gestört. Ziehen Sie den Netzstecker. Lassen Sie das Gerät ca. 10 Sekunden von der Stromquelle getrennt. Schließen Sie das Gerät erneut an oder setzen Sie die Batterien ein.
Die Wiedergabe ist unregelmäßig.	Der Tonkopf ist verschmutzt. Reinigen Sie den Tonkopf.
	Die Kassette ist defekt. Wechseln Sie die Musikkassette.
Es ist keine Aufnahme möglich.	Der Aufnahmeschutz der Kassette ist entfernt worden. Wechseln Sie die Kassette oder decken Sie den Aufnahmeschutz mit Klebeband ab..
Die Aufnahme ist verzerrt.	Der Aufnahmekopf ist verschmutzt. Reinigen Sie den Aufnahmekopf.
	Die Kassette ist defekt oder falsch. Wechseln Sie die Kassette, verwenden Sie keine METAL- oder CHROM-Kassetten.
Höhere Frequenzen sind zu schwach.	Der Aufnahmekopf ist verschmutzt. Reinigen Sie den Aufnahmekopf.

Technische Änderungen und Irrtümer vorbehalten. Die Abmessungen sind ungefähre Werte.

Richtlinien und Normen: Dieses Produkt entspricht der Niederspannungsrichtlinie (2006/95/EC, 1275/2008/EC), der EMV-Richtlinie (2004/108/EC) und der CE-Kennzeichenrichtlinie.



Technische Daten

Abmessungen Gerät (Breite x Tiefe x Höhe)	140 x 240 x 50 mm
Gewicht:	ca. 0,7 kg
Spannung:	230 V Wechselstrom, 50 Hz, Standby < 1 W
Ausgangsleistung:	1,0 W RMS
Umgebungsbedingungen:	+5 C bis +35 C 5 % bis 90 % relative Luftfeuchte (nicht kondensierend)
Batteriebetrieb	DC 6V, 4 x 1,5 V, BABY, LR14/C
Kassettenrekorder Bandgeschwindigkeit: Kassettenformat:	Stereo-Aufnahmesystem 4,9 cm/sek. Kompakt-Kassetten C 30 - C 90, Normal Typ I Ferro/Superferro (Fe ₂ O ₃)
Mikrofon	Eingebautes Kondensator-Mikrofon
Externes Mikrofon	550 Ohm, +/- 10%

D
12

Entsorgung der Verpackung

Ihr neues Gerät wurde auf dem Weg zu Ihnen durch die Verpackung geschützt. Alle eingesetzten Materialien sind umweltverträglich und wieder verwertbar. Bitte helfen Sie mit und entsorgen Sie die Verpackung umweltgerecht. Über aktuelle Entsorgungswege informieren Sie sich bei Ihrem Händler oder über Ihre kommunale Entsorgungseinrichtung.

Erstickungsgefahr!

Verpackung und deren Teile nicht Kindern überlassen.

Erstickungsgefahr durch Folien und andere Verpackungsmaterialien.

Entsorgung des Gerätes

Altgeräte sind kein wertloser Abfall. Durch umweltgerechte Entsorgung können wertvolle Rohstoffe wieder gewonnen werden. Erkundigen Sie sich in Ihrer Stadt- oder Gemeindeverwaltung nach Möglichkeiten einer umwelt- und sachgerechten Entsorgung des Gerätes. Vor der Entsorgung des Gerätes sollten die Batterien entfernt werden.

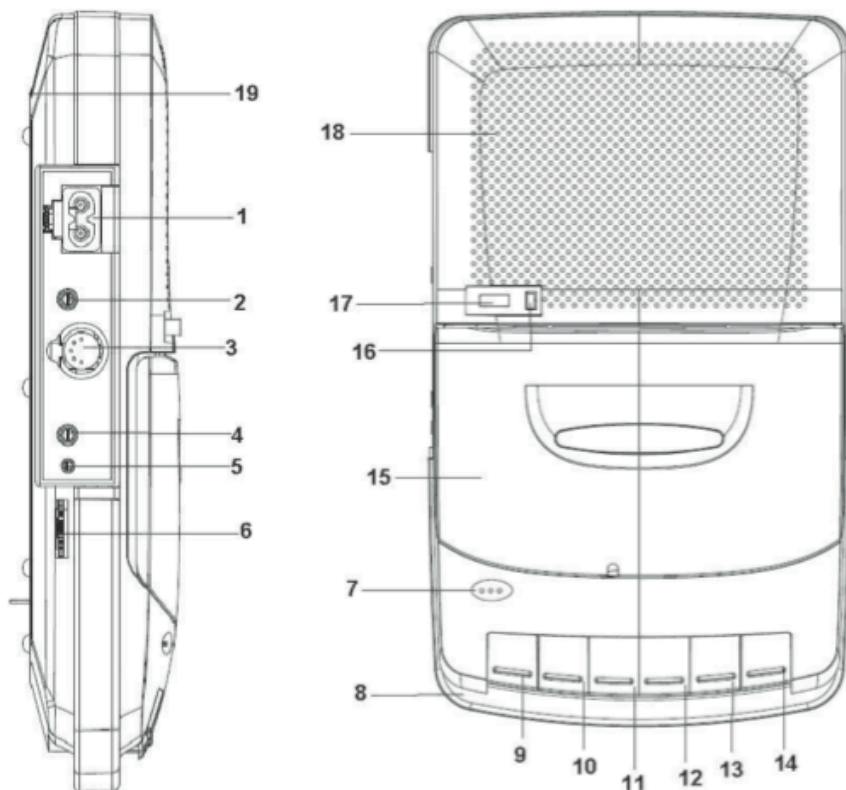
Dieses Gerät ist entsprechend der Richtlinie 2002/96/EG über Elektro- und Elektronik-Altgeräte (WEEE) gekennzeichnet.



Dieses Produkt darf am Ende seiner Lebensdauer nicht über den normalen Haushaltsabfall entsorgt werden sondern muss an einem Sammelpunkt für das Recycling von elektrischen und elektronischen Geräten abgegeben werden. Das Symbol auf dem Produkt, der Gebrauchsanleitung oder der Verpackung weist darauf hin. Die Werkstoffe sind gemäß ihrer Kennzeichnung wiederverwertbar. Mit der Wiederverwendung, der stofflichen Verwertung oder anderen Formen der Verwertung von Altgeräten leisten Sie einen wichtigen Beitrag zum Schutze unserer Umwelt.

Lebensgefahr!

Bei ausgedienten Geräten Netzstecker ziehen. Netzkabel durchtrennen und mit dem Stecker entfernen.



Réglage d'un volume sonore adapté pour votre sécurité

En écoutant continuellement de la musique avec un volume sonore élevé, votre ouïe s'y habitue et laisse paraître le volume sonore plus faible qu'il ne l'est réellement.

Ce qui apparaît normal, peut déjà s'avérer être trop fort et être préjudiciable pour la santé.

Pour votre propre sécurité, ne réglez pas un volume sonore trop fort.

Augmentez le volume sonore lentement.

Les troubles auditifs peuvent avoir des effets à long terme et ne pas être guérissables.

En cas de problèmes auditifs, veuillez consulter immédiatement votre médecin traitant.

Description de l'appareil

01	AC IN : Raccordement au secteur 230 V, 50 Hz	11	◀◀ REW Retour rapide
02	PHONES : Prise pour casque	12	▶▶ F.FWD Avance rapide
03	Prise femelle DIN, à 5 pôles	13	▲ STOP/EJ./Ejection
04	EXT MIC : Raccordement d'un microphone externe 550 ohms +/- 10 %	14	PAUSE II
05	MIC REMOTE : Raccordement télécommande de microphone	15	Compartiment de cassette, volet
06	VOLUME : Réglage du volume	16	Réinitialisation compteur de bande
07	MIC : Microphone à condensateur intégré	17	Compteur de bande
08	Etrier de transport	18	Haut-parleurs :
09	● : Touche d'enregistrement RECORD	19	Compartiment à piles, 4 x 1,5 V C (Baby)

Veuillez lire minutieusement le mode d'emploi avant de mettre l'appareil en service. Vous y trouverez toute une série d'informations importantes et utiles. Conservez le mode d'emploi et remettez-le en cas de transmission de l'appareil.

Aperçu	13
Description de l'appareil	14
Sécurité.....	15
Préparations.....	17
Utilisation de l'enregistreur de cassettes.....	19
Nettoyage, entretien.....	21
Dépannage	22
Caractéristiques techniques ...	23

Informations sur les droits d'auteur

Toutes les marques citées sont des marques de service, des marques ou des marques déposées des fabricants correspondants.

La reproduction non autorisée, ainsi que la commercialisation d'enregistrements Internet / à partir de CD constitue une violation des droits d'auteur et est passible de poursuites pénales.

La reproduction interdite d'œuvres protégées par les droits d'auteur, y compris de programmes d'ordinateurs, de fichiers, d'émissions radio et d'œuvres musicales, peut constituer une violation des droits d'auteur et est passible de poursuites pénales. Cet appareil ne doit pas être utilisé à ces fins abusives mentionnées.

Veillez observer les consignes suivantes, afin d'éviter des dangers potentiels, des endommagements ou des dysfonctionnements :



Tous les appareils que nous commercialisons satisfont au moment de l'achat aux prescriptions de sécurité en vigueur et sont **parfaitement sûrs** en cas d'utilisation conforme aux prescriptions !

Consignes de sécurité générales

Attention !

- L'appareil doit uniquement être raccordé à une tension secteur de 230 V~, 50 Hz. N'essayez jamais d'utiliser l'appareil avec une autre tension.
- La fiche secteur doit seulement être raccordée après la fin de l'installation conforme aux prescriptions.
- Si le câble d'alimentation est défectueux ou si l'appareil présente d'autres dommages, l'appareil ne doit pas être mis en marche. Ne pas écraser le câble !
- Lors du débranchement du câble d'alimentation de la prise de courant, tirez sur la fiche - et non sur le câble.
- Veillez toujours à une bonne accessibilité au câble d'alimentation ou au connecteur, de manière à pouvoir débrancher rapidement l'appareil de l'alimentation électrique ! Posez le câble d'alimentation de manière à éviter tous risques de trébuchement.
- La prise doit être située le plus près possible de l'appareil.
- Pour le raccordement au secteur, enfoncer complètement la fiche secteur dans la prise.
- Utiliser un raccordement secteur approprié et éviter d'utiliser des multiprises !
- Ne touchez pas le bloc d'alimentation ou le connecteur avec les mains mouillées, risque d'électrocution !
- En cas de dérangements ou de formation de fumée et d'odeurs provenant de l'appareil, retirer immédiatement la fiche d'alimentation de la prise !
- Si un orage menace, débranchez la fiche secteur de la prise de courant.
- Débranchez la fiche secteur de la prise de courant si l'appareil n'est pas utilisé pendant une période prolongée, p. ex. avant d'entreprendre un voyage prolongé.
- Afin d'éviter un risque d'incendie et le risque d'un choc électrique, n'exposez pas l'appareil à la pluie ni à toute autre sorte d'humidité.
- Ne mettez pas l'appareil en service à proximité de baignoires, de piscines ou autres jets d'eau.
- Ne posez pas de récipient contenant des liquides, p. ex. vases à fleurs, sur l'appareil. Ils pourraient se renverser et le liquide qui s'écoule risquerait d'entraîner des dommages considérables ou même un choc électrique.
- Si des corps étrangers ou du liquide devaient parvenir à l'intérieur de l'appareil, débranchez immédiatement la fiche secteur de la prise de courant. Faites vérifier l'appareil par un spécialiste qualifié avant de le remettre en service. Danger de choc électrique en cas d'ouverture du boîtier.
- N'ouvrez pas le boîtier. Danger de choc électrique en cas d'ouverture du boîtier.
- N'essayez jamais de réparer vous-même un appareil défectueux. Adressez-vous toujours à nos points de service après-vente.
- N'ouvrez en aucun cas l'appareil – seul un spécialiste doit l'ouvrir.
- Des corps étrangers, par ex. aiguilles, pièces de monnaie, etc., ne doivent pas tomber à l'intérieur de l'appareil.

- Ne posez pas de bougies allumées ou autres sources potentielles d'incendie sur l'appareil.
- Ne laissez jamais des enfants utiliser cet appareil sans surveillance.
- Faites effectuer les travaux de maintenance uniquement par des spécialistes qualifiés, faute de quoi, vous vous mettriez vous-même ou d'autres personnes en danger.
- Veillez également à ne pas toucher les contacts avec des objets métalliques ou avec les doigts. Ceci peut occasionner des court-circuits.
- L'appareil reste branché au secteur, même lorsqu'il est en mode veille. Débranchez la fiche de la prise de courant si vous n'utilisez pas l'appareil pendant une période prolongée. Tirez uniquement au niveau de la fiche secteur, pas le câble.
- N'écoutez pas la musique avec un volume sonore trop important, car cela pourrait entraîner des troubles auditifs durables.
- Cet appareil n'est pas destiné pour une utilisation par des personnes (y compris des enfants) avec des facultés physiques, sensorielles ou intellectuelles limitées ou manquant d'expérience et/ou de connaissances, sauf si elles sont sous la surveillance d'une personne compétente pour leur sécurité ou s'ils ont reçu l'autorisation de cette personne pour utiliser l'appareil.
- Les enfants doivent être sous surveillance, afin de s'assurer qu'ils ne jouent pas avec l'appareil.
- Il est interdit de procéder à des transformations sur l'appareil.
- Les appareils endommagés ou les accessoires endommagés ne doivent plus être utilisés.

Maniement des piles

- Veillez à ce que les piles soient maintenues hors de portée des enfants. Les enfants peuvent mettre en bouche les piles et les avaler, ce qui peut conduire à de graves problèmes de santé. Pour cette raison, conservez les piles et la télécommande hors de portée des enfants en bas âge. En pareil cas, consultez immédiatement un médecin !
- Les piles normales ne doivent pas être chargées, réactivées par d'autres moyens, désassemblées, chauffées ou jetées au feu (**danger d'explosion !**).
- Remplacez à temps des piles devenues faibles. Nettoyez les contacts des piles et les contacts de l'appareil avant d'insérer les piles.
- Remplacez toujours toutes les piles en même temps et n'utilisez que des piles de même type.

Prudence !

- Ne pas exposer les piles à des conditions extrêmes. Ne pas les déposer sur des radiateurs, ni les exposer au rayonnement solaire direct !
- Les piles usagées ou endommagées peuvent provoquer des irritations cutanées. Veillez à porter des gants de protection. Nettoyez le compartiment à piles avec un chiffon sec.

Remarque importante concernant l'élimination :

- Les piles peuvent contenir des produits toxiques qui sont nuisibles pour la santé et l'environnement.
 - Les piles sont soumises à la directive européenne 2006/66/CE. Elles ne doivent pas être éliminées avec les ordures ménagères normales.
-

Veillez vous informer sur les prescriptions locales en vigueur en matière de gestion des déchets concernant les piles, étant donné que l'élimination correcte permet de protéger l'environnement et l'homme contre des conséquences négatives potentielles.

Ce pictogramme se trouve sur les piles à substances nocives :



Utilisation conforme aux prescriptions

L'appareil est conçu pour la restitution de fichiers musicaux à partir d'une bande ou pour l'enregistrement sur une bande. L'appareil est conçu pour un usage privé et ne convient pas pour un usage industriel.

Installation de l'appareil

- Installez l'appareil sur un support solide, sûr et horizontal. Veillez à une bonne ventilation.
- Ne posez pas l'appareil sur des surfaces molles telles que moquettes, tapis, couvertures, ou à proximité de rideaux ou de revêtements muraux. Les ouvertures d'aération pourraient être obstruées. La circulation de l'air nécessaire risquerait d'être interrompue, ce qui pourrait conduire à un embrasement de l'appareil.
- Les fentes d'aération doivent toujours rester libres. Elles ne doivent pas être recouvertes par des rideaux, des nappes ou des journaux
- N'installez pas l'appareil à proximité de sources de chaleur telles que radiateurs. Évitez l'ensoleillement direct et les emplacements exposés à une quantité exceptionnelle de poussières.
- Veuillez tenir compte du fait que les pieds de l'appareil peuvent laisser, le cas échéant, des marques de couleur sur certaines surfaces de meubles. Mettez une protection entre le meuble et l'appareil.
- L'appareil ne doit pas être installé dans des locaux avec un taux d'humidité de l'air élevé, p. ex. cuisine ou sauna, étant donné que des dépôts d'eau de condensation risqueraient d'endommager l'appareil. L'appareil est prévu pour un fonctionnement dans un environnement sec et au sein d'un climat tempéré, et ne doit pas être exposé aux gouttes d'eau ni aux projections d'eau.
- Vous ne devez utiliser l'appareil qu'en position horizontale. Ne l'utilisez pas en extérieur !
- Gardez l'enregistreur à distance d'appareils générant de forts champs magnétiques.
- En cas d'utilisation à proximité immédiate de lampes à économie d'énergie, le cas échéant le fonctionnement de l'appareil risque d'être perturbé.
- Ne posez pas d'objets lourds sur l'appareil.
- Posez un support antidérapant sous les pieds de l'appareil, afin d'éviter des empreintes sur les surfaces des meubles.
- Lorsque vous déplacez l'appareil d'un environnement froid vers un environnement chaud, de l'humidité peut se former à l'intérieur de l'appareil. Dans ce cas, attendez environ une heure avant de le mettre en service.
- Un volume trop élevé, surtout lors de l'utilisation de casques, peut conduire à des dommages auditifs.

Volume de livraison

Veillez vérifier que tous les accessoires mentionnés ci-dessous sont présents :

- l'enregistreur de cassettes,
- le câble d'alimentation,
- le présent manuel d'utilisation.

Raccordement au secteur

- Vous pouvez raccorder l'appareil au secteur normal (230 V ~ / 50 Hz).
- La chaleur résultant du fonctionnement doit être évacuée par une circulation d'air suffisante. Pour cette raison, l'appareil ne doit pas être recouvert ou logé dans une armoire fermée. Veillez à disposer d'un espace libre d'au moins 10 cm autour de l'appareil.

Insertion des piles

- Tournez l'appareil de manière à pouvoir ouvrir le compartiment à piles **19** sur la face inférieure.
- Quatre piles alcalines de type Mono, 1,5 V, **LR14 C Baby** (non fournies) sont nécessaires pour le fonctionnement indépendant du secteur. Faites attention à respecter la polarité. Voir le graphique dans le compartiment des piles.
- Fermez correctement le couvercle du compartiment à piles, de manière à ce que les languettes de fixation s'enclenchent dans le boîtier.



- Il convient de veiller à utiliser uniquement des piles ou des accumulateurs de même type. N'utilisez jamais en même temps des piles usagées et des piles neuves.

- Utilisez des piles protégées contre l'écoulement !

Microphone externe

- Raccordez le microphone (ne fait pas partie du volume de livraison) sur la prise **4**.
- Veillez noter que le microphone nécessite une impédance de 550 ohms +/- 10 %.

Télécommande pour microphone intégré

- Raccordez la télécommande (ne fait pas partie du volume de livraison) sur la prise **5**.
- Vous pouvez ainsi activer ou désactiver à distance le microphone intégré.

Utilisation d'un casque d'écoute



Troubles auditifs !

- N'écoutez pas la radio ou des disques par le biais du casque avec un volume sonore trop important, car cela pourrait entraîner des troubles auditifs durables. Avant d'utiliser le casque, réglez le volume de l'appareil sur le volume minimum.
- Lorsque vous branchez un casque (non compris dans le volume de livraison), le son des haut-parleurs est coupé.
- Utilisez uniquement des casques avec une prise jack de 3,5 millimètres.
- Branchez la fiche du casque d'écoute sur la prise femelle **2** sur la face arrière de l'appareil.
- Le son est à présent uniquement retransmis via le casque en qualité **Mono**.
- Si vous souhaitez à nouveau écouter via les haut-parleurs, retirez la prise mâle du casque de la prise femelle de l'appareil.

Raccordement du câble d'alimentation

- Branchez la fiche secteur dans la prise **AC~ 1** sur la face arrière de l'appareil et dans la prise secteur.



- En cas de non-utilisation, débranchez la fiche de la prise de courant. Tirez sur la fiche et non pas sur le câble. Débranchez la fiche secteur si un orage menace. Débranchez la fiche secteur si l'appareil n'est pas utilisé sur une période prolongée, p. ex. avant d'entreprendre un voyage.

ATTENTION :

- Contrôlez si la tension secteur correspond à l'indication figurant sur la plaque signalétique.



Lorsque le compartiment de cassettes **15** est ouvert, assurez-vous qu'aucun objet étranger ne puisse tomber à l'intérieur de l'appareil.

Vous obtiendrez la meilleure qualité possible avec l'enregistreur de cassettes en utilisant des cassettes au standard CEI I. Il peut en résulter des pertes de qualité, notamment en cas d'enregistrement avec des cassettes d'autres standards.

En cas de fonctionnement irrégulier de cassettes, notamment avec la version C 120, la cause provient bien souvent de la cassette et non pas de l'appareil.

Les bandes des cassettes devraient être tendues avant l'utilisation. Utilisez un crayon à cet égard. Les cassettes devraient être stockées à température ambiante et ne pas être exposées à des champs magnétiques (transformateurs, haut-parleurs, ...). Tendez avec précaution la bande dans la cassette à l'aide d'un crayon. Insérez simplement le crayon au centre d'une bobine de la bande et tournez-la jusqu'à ce que la bande soit tendue.

Insertion de la cassette

- Une pression sur **▲ STOP/EJ. 13** permet d'ouvrir le compartiment cassette.
- Insérez la cassette de manière à ce que le côté ouvert de la cassette soit dirigé vers l'avant, avec la bobine enroulée à **gauche**. Poussez la cassette dans les guides du volet, entièrement vers l'arrière, et sans toucher la bande.
- Refermez ensuite avec précaution le compartiment de cassette. A présent, l'appareil est opérationnel.

Lecture de cassettes

- Pressez la touche **PLAY ► 10**. De ce fait, le transport de la bande est démarré et la lecture commence.
- Pour interrompre la lecture, pressez la touche **PAUSE II 14**.
- Pour poursuivre la lecture, pressez la touche **PAUSE II 14**.
- La touche **STOP/EJ ▲ 13** vous permet d'arrêter la lecture avant d'arriver à l'extrémité de la bande.
- Ouvrez le compartiment cassette **15** en pressant à nouveau sur **STOP/EJ ▲ 13**. La cassette peut à présent être prélevée ou retournée.

La lecture s'arrête lorsque la cassette arrive à la fin de la bande en mode lecture.

Réglage du volume sonore

Tournez le bouton de réglage **VOLUME 6** pour régler le volume sonore moins fort ou plus fort.

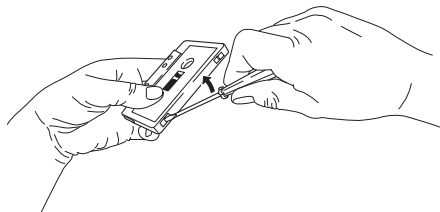
Avance / retour

- Pressez **◀◀ REW 11** pour faire revenir la bande en vitesse rapide.
- Pressez **F.FWD ►► 12** pour faire avancer la bande en vitesse rapide.
- Pour arrêter la bande, pressez la touche **STOP/EJ ▲ 13**.

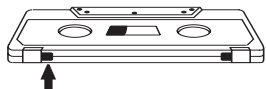
Utilisation de la fonction d'enregistrement

Protection contre un effacement involontaire

A chaque nouvel enregistrement, l'ancien enregistrement est effacé. Deux languettes en plastique se trouvent sur la face arrière de la cassette. Si ces languettes sont cassées, la bande est protégée contre un éventuel effacement fortuit.



Ces languettes sont déjà ôtées sur les cassettes enregistrés du commerce. Un effacement ultérieur est malgré tout possible, en collant un ruban adhésif sur l'ouverture des languettes avant d'effectuer un nouvel enregistrement.



Compteur de bande (17)

- Notez la valeur du compteur au début et à la fin de chaque enregistrement. Utilisez les valeurs du compteur pour trouver plus facilement un passage enregistré.

Touche de réinitialisation (16)

- Cette touche permet de réinitialiser le compteur de bande à "000". Le compteur peut être réinitialisé à chaque endroit quelconque pendant la lecture d'une bande, afin de repérer un endroit précis sur la bande.

Enregistrement



Les enregistrements radio ou à partir de CD sont uniquement autorisés dans le cadre des clauses concernant les droits d'auteurs.

L'appareil permet d'effectuer un enregistrement via le microphone interne MIC 7 ou un microphone externe. Un système automatique de commande fiable se charge de la commande optimale. La modification du volume sonore n'a aucune influence sur l'enregistrement.

Insérez une cassette vierge dans le compartiment cassette, avec la bobine pleine à **gauche**. Assurez-vous que les languettes de protection contre l'enregistrement ne sont pas cassées. Si la cassette n'a pas été entièrement rembobinée, vous pouvez également le faire manuellement.

- Branchez le cas échéant le microphone externe sur la prise 4.

Démarrage de l'enregistrement

- Démarrez l'enregistrement en pressant la touche REC ● 09. La touche PLAY ► 10 est actionnée automatiquement en même temps.
- Vous pouvez interrompre brièvement l'enregistrement en pressant la touche PAUSE II 14 et poursuivre l'enregistrement en pressant à nouveau la touche PAUSE II 14.
- Pour terminer l'enregistrement, pressez la touche STOP/EJ ▲ 13.
- L'enregistrement s'arrête automatiquement lorsque la cassette arrive à la fin de la bande en mode enregistrement.

Ecouter l'enregistrement

- Rembobinez la cassette.
- Pressez la touche PLAY ► 10 pour démarrer la lecture.



Risque d'électrocution !

Afin d'éviter le risque d'un choc électrique, ne lavez pas l'appareil avec un chiffon mouillé ou sous l'eau courante.

Avant d'effectuer le nettoyage, débranchez la fiche secteur.

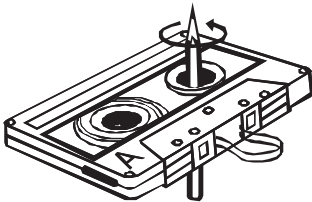
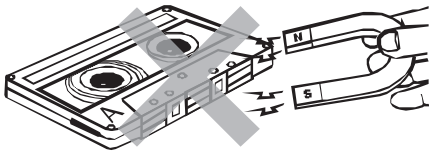
ATTENTION !

N'utilisez pas d'éponge à gratter, de poudre à récurer ni de solvant tel que l'alcool ou l'essence.

Nettoyez le boîtier à l'aide d'un chiffon doux légèrement humide.

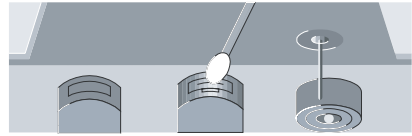
Consignes concernant les cassettes

Rembobinez la cassette jusqu'au début de la bande, avant de la ranger. Conserver systématiquement les cassettes dans leur boîtier. Ranger de préférence les cassettes debout, auquel cas la bobine pleine devrait se trouver en bas.



La cassette ne doit pas être exposée à des températures trop élevées (lumière du soleil, chauffage, etc.) ou à l'humidité. La cassette ne doit pas non plus être exposée à des champs magnétiques (haut-parleur, écran d'ordinateur, etc.).

Nettoyage de l'enregistreur de cassettes



1

2

3

En cas de fonctionnement prolongé, la poussière magnétique tombant de la bande de lecture forme une couche sur la tête de lecture **2**, sur la tête d'effacement **1**, sur le cabestan et sur le galet d'appui de bande **3**. Si la qualité de l'enregistrement ou de la lecture faiblit, ces pièces doivent être nettoyées avec de l'alcool ou un nettoyant pour têtes de lecture.

- Ouvrez le compartiment de cassette pour le nettoyage.
- Utilisez un chiffon ou des tiges-cotons pour le nettoyage.
- Du fait de la mauvaise accessibilité à ces pièces, il est recommandé d'utiliser une cassette de nettoyage.
- Aucune autre intervention ne doit être effectuée, comme p. ex. un huilage, un graissage, des modifications de réglages, etc.

Les cassettes C 120 ne sont pas recommandées. En cas de fonctionnement irrégulier de cassettes, la cause se trouve en général du côté de la cassette.

Avant de les insérer, tapez en douceur ces cassettes à plat des deux côtés, p. ex. sur une table, afin d'aligner les spires de bande qui dépassent.

Si l'appareil ne fonctionne pas comme prévu, contrôlez-le au moyen des tableaux suivants.

Si vous ne pouvez pas éliminer le défaut, même après les contrôles décrits, veuillez contacter le fabricant.

Problèmes avec l'appareil

Symptôme	Cause possible / remède
L'appareil ne peut pas être mis en marche.	L'appareil n'est pas alimenté en courant. Raccordez correctement le câble d'alimentation sur la prise secteur. Insérez des piles non usagées.
Aucun son n'est audible.	Augmentez le volume. Retirez la prise pour casque de l'appareil si vous souhaitez écouter par les haut-parleurs.
D'autres dérangements de fonctionnement ou des bruits forts apparaissent.	Des composants électroniques de l'appareil sont en dérangement. Débranchez la fiche secteur. Laissez l'appareil séparé de la source de courant pendant env. 10 secondes. Raccordez à nouveau l'appareil ou remplacez les piles.
La lecture est irrégulière.	La tête de lecture est encrassée. Nettoyez la tête de lecture. La cassette est défectueuse. Remplacez la cassette.
Aucun enregistrement n'est possible.	La protection d'enregistrement de la cassette a été enlevée. Remplacez la cassette ou recouvrez la protection d'enregistrement avec un ruban adhésif.
L'enregistrement est déformé.	La tête d'enregistrement est encrassée. Nettoyez la tête d'enregistrement. Mauvaise cassette ou cassette défectueuse. Remplacez la cassette, n'utilisez pas de cassette METAL ou CHROME.
Les hautes fréquences sont trop faibles.	La tête d'enregistrement est encrassée. Nettoyez la tête d'enregistrement.

Sous réserve de modifications techniques et d'erreurs. Les dimensions sont des valeurs approximatives.

Directives et normes : Ce produit satisfait à la directive sur la basse tension (2006/95/CE, 1275/2008/CE), à la directive CEM (2004/108/CE) et à la directive sur le marquage CE.



Dimensions de l'appareil (largeur x profond. x hauteur)	140 x 240 x 50 mm
Poids :	env. 0,7 kg
Tension :	230 V courant alternatif, 50 Hz, en mode veille < à 1 W
Puissance de sortie :	1,0 W RMS
Conditions ambiantes :	+5 °C à +35 °C 5 % à 90 % d'humidité relative (sans condensation)
Fonctionnement sur piles	c.c. 6 V, 4 x 1,5 V, BABY, LR14/C
Enregistreur de cassettes Vitesse de bande: Format de cassette :	Système d'enregistrement stéréo 4,9 cm/seconde. Cassettes compactes C 30 - C 90, normales type I Ferro/Superferro (Fe2O3)
Microphone	Microphone à condensateur intégré
Microphone externe	550 ohms, +/- 10 %

Élimination de l'emballage

Votre nouvel appareil a été protégé par un emballage lors de son acheminement. Tous les matériaux utilisés sont compatibles avec l'environnement et recyclables. Veuillez apporter votre contribution et éliminez l'emballage de façon respectueuse de l'environnement. Concernant les moyens actuels d'élimination des déchets, informez-vous auprès de votre revendeur ou concernant votre installation de gestion de déchets communale.

Danger d'étouffement !

Ne laissez pas l'emballage et ses éléments à des enfants.

Risque d'étouffement par les films ou d'autres matériaux d'emballage.

Mise au rebut de l'appareil

Les appareils usagés ne sont pas des déchets sans valeur. Une élimination respectueuse de l'environnement permet de recycler des matières brutes précieuses. Renseignez auprès de l'administration de votre ville ou de votre commune concernant les possibilités d'une élimination réglementaire et respectueuse de l'environnement de l'appareil. Les piles doivent être

retirées de l'appareil avant l'élimination de celui-ci.

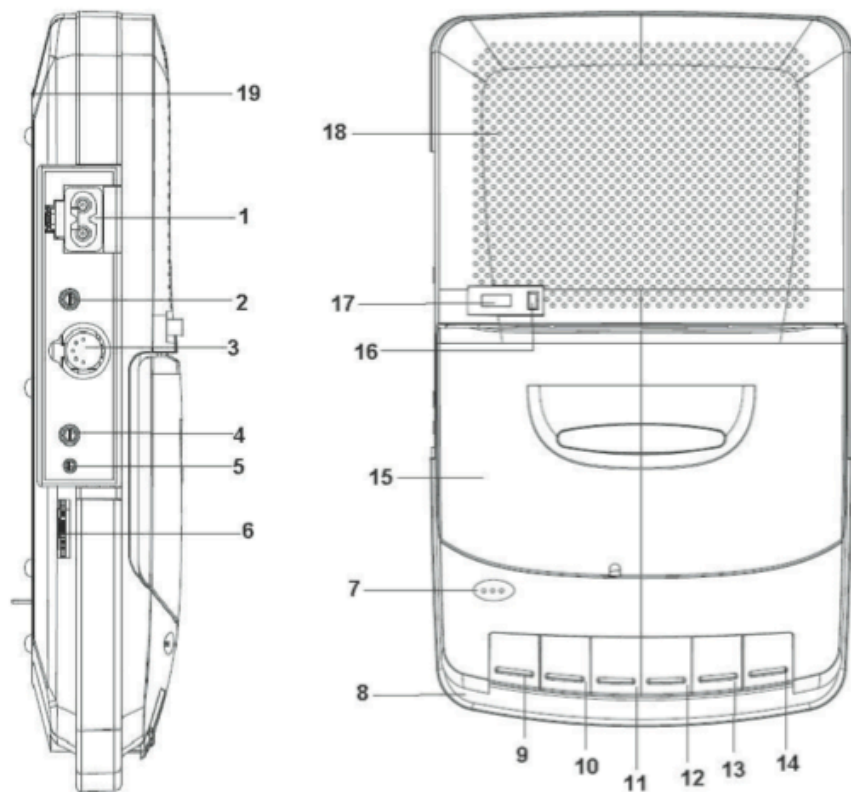
Cet appareil est marqué selon la directive 2002/96/CE concernant les appareils électriques et électroniques usagés (WEEE).



Ce produit, arrivé en fin de vie, ne doit pas être éliminé par le biais des ordures ménagères ordinaires ; il doit être remis à un point de collecte prévoyant le recyclage d'appareils électriques et électroniques. Le symbole figurant sur le produit, dans le manuel d'utilisation ou sur l'emballage, attire votre attention à cet égard. Les matériaux sont recyclables conformément à leur marquage. Avec la réutilisation, le recyclage des matériaux ou d'autres formes de recyclage d'appareils usagés, vous apportez une contribution importante à la protection de notre environnement.

Danger de mort !

Débranchez la fiche secteur sur les appareils, qui ne sont plus utilisés. Déconnectez le câble d'alimentation et débranchez-le avec la fiche.



I
24

Regolazione di un volume sicuro

Quando si ascolta la musica sempre ad alto volume, l'orecchio si abitua a volumi di ascolto sempre più elevati.

I suoni avvertiti come "normali" potrebbero essere già troppo alti e dannosi per l'udito.

Per la propria sicurezza è opportuno regolare il volume a un livello basso.

Aumentare il volume gradatamente.

I danni all'udito possono essere gravi e non più sanabili.

In caso di problemi di udito rivolgersi subito al proprio medico.

Descrizione dell'apparecchio

01	AC IN: allacciamento alla rete 230 V, 50 Hz	11	◀◀ REW Riavvolgimento
02	PHONES: presa per cuffia	12	▶▶ F.FWD Avanzamento
03	Presa DIN, 5 poli	13	▲ STOP/EJ./Espulsione
04	EXT MIC: presa per microfono esterno 550 Ohm +/- 10%	14	PAUSE II
05	MIC REMOTE: presa per telecomando microfono	15	Scomparto cassette, sportellino
06	VOLUME: regolatore del volume	16	Reset del contatore del nastro
07	MIC: microfono a condensatore integrato	17	Contatore del nastro
08	Maniglia	18	Altoparlante
09	●: tasto di registrazione RECORD	19	Scomparto batterie, 4 x 1,5 V C (Baby)

Leggere attentamente il manuale prima di mettere in funzione l'apparecchio. Contiene una serie di avvertenze utili e importanti. Il manuale deve essere conservato e consegnato insieme all'apparecchio in caso di passaggio di proprietà.

Panoramica	24
Descrizione dell'apparecchio	25
Sicurezza	26
Preparativi	28
Uso del registratore di cassette	30
Pulizia, cura	32
Troubleshooting.....	33
Dati tecnici.....	34
Garanzia.....	36

Informazioni sul copyright

Tutti marchi indicati sono marchi per prestazioni di servizi, marchi o marchi registrati dei relativi costruttori.

La duplicazione non autorizzata e la vendita di registrazioni da Internet/CD costituiscono una violazione del diritto d'autore e sono perseguibili dalla legge.

La duplicazione non autorizzata di opere i cui diritti sono protetti, compresi programmi informativi, file, trasmissioni radiofoniche e opere musicali, può costituire una violazione del diritto d'autore ed essere perseguibile dalla legge. Questo apparecchio non deve essere utilizzato per i suddetti scopi illeciti.

Leggere le seguenti avvertenze, per evitare possibili pericoli, danneggiamenti o malfunzionamenti:



Tutti gli apparecchi da noi commercializzati sono conformi alle norme di sicurezza vigenti al momento dell'acquisto e se usati in modo conforme alle norme **sono fondamentalmente sicuri!**

Avvertenze generali di sicurezza



Attenzione!

- L'apparecchio può solo essere collegato a una tensione di rete di 230 V~, 50 Hz. Non cercare mai di far funzionare l'apparecchio con un'altra tensione.
- La spina deve essere collegata solo al termine dell'installazione a norma.
- Se il cavo di rete è guasto o se l'apparecchio presenta altri danni, non deve essere messo in funzione. Non schiacciare il cavo!
- Per scollegare l'apparecchio dalla rete, sfilare la spina dalla presa. Non tirare il cavo.
- Assicurarsi che il cavo di rete o la spina siano sempre facilmente accessibili, in modo da poter scollegare rapidamente l'apparecchio dall'alimentazione elettrica! Posare il cavo di alimentazione in modo da evitare che qualcuno si inciampi.
- La presa deve trovarsi il più possibile vicino all'apparecchio.
- Per il collegamento alla rete, inserire completamente la spina nella presa.
- Utilizzare un allacciamento alla rete adatto e facilmente accessibile e non usare prese multiple.
- Non toccare l'alimentatore e/o la spina con le mani bagnate, pericolo di scarica elettrica!
- In caso di anomalie o formazione di fumo e odori nell'involucro, staccare subito la spina dalla presa!
- In caso di temporale staccare la spina di rete dalla presa.
- Se l'apparecchio non viene usato per lungo tempo, ad esempio nel caso di un lungo viaggio, estrarre la spina di rete dalla presa.
- Al fine di evitare il rischio di incendio e di scossa elettrica, tenere l'apparecchio al riparo dalla pioggia e dall'umidità.
- Non mettere in funzione l'apparecchio nelle vicinanze di vasche da bagno, piscine o dove si formano spruzzi d'acqua.
- Non mettere mai contenitori con liquidi, es. vasi di fiori, sull'apparecchio. Questi potrebbero rovesciarsi, e il liquido fuoriuscito può provocare danni considerevoli o produrre il rischio di scossa elettrica.
- Se dovessero penetrare corpi estranei nell'apparecchio, estrarre la spina dalla presa. Far controllare l'apparecchio da personale esperto altamente qualificato prima di rimetterlo in funzione. In caso contrario, vi è il rischio di subire una scossa elettrica.
- Non aprire il contenitore. In caso contrario, vi è il rischio di subire una scossa elettrica.
- Non cercare mai di riparare da soli un apparecchio difettoso. Rivolgersi sempre a uno dei nostri centri di assistenza clienti.
- Non aprire l'apparecchio in nessun caso: questo è consentito soltanto a un tecnico esperto.
- Corpi estranei, ad es. aghi, monete, ecc., non devono cadere all'interno dell'apparecchio.

- Non posare fonti di combustione libere, come ad es. candele accese, sull'apparecchio.
- Non lasciare l'apparecchio incustodito alla portata dei bambini.
- Fare eseguire i lavori di manutenzione sempre da personale specializzato qualificato. In caso contrario si corre il rischio di mettere in pericolo se stessi e gli altri.
- Non toccare i contatti con oggetti metallici o con le dita. In quanto potrebbero verificarsi cortocircuiti.
- L'apparecchio rimane collegato alla rete elettrica anche se si trova disattivato in standby. Sfilare la spina dalla presa elettrica se l'apparecchio non verrà utilizzato per un periodo di tempo prolungato. Tirare tenendo soltanto la spina.
- Non ascoltare la musica a volume eccessivo. Ciò può danneggiare l'udito in modo permanente.
- Questo apparecchio non è destinato a essere utilizzato da persone (inclusi bambini) con capacità fisiche, sensoriali o psichiche limitate o prive di esperienza e/o delle necessarie conoscenze, a meno che siano sorvegliate da una persona responsabile della loro sicurezza oppure esse ricevano da tale persona istruzioni sull'uso dell'apparecchio.
- I bambini vanno sorvegliati per garantire che non giochino con l'apparecchio.
- È vietato effettuare modifiche all'apparecchio.
- Gli apparecchi danneggiati o gli accessori danneggiati non devono più essere utilizzati.

Impiego delle batterie

- Tenere le batterie fuori dalla portata dei bambini, che potrebbero metterle in bocca e inghiottirle riportando seri danni alla salute. Pertanto batterie e telecomando devono essere conservati lontani dalla portata dei bambini. In tal caso consultare subito un medico.
- Le batterie normali non devono essere ricaricate o riattivate con altri mezzi, non devono essere aperte, scaldate o gettate nel fuoco (**pericolo di esplosione!**).
- Sostituire per tempo le batterie che si stanno scaricando. Pulire i contatti dell'apparecchio e delle batterie prima di inserirle.
- Sostituire sempre tutte le batterie contemporaneamente; utilizzare sempre batterie dello stesso tipo.

Attenzione!

- Non esporre le batterie a condizioni estreme. Non posarle su termosifoni né esporle ai raggi diretti del sole!
- Le batterie danneggiate o da cui sia fuoriuscito del liquido possono provocare ustioni chimiche al contatto con la pelle. In questo caso utilizzare guanti protettivi adeguati. Pulire lo scomparto batterie con un panno asciutto.

Informazioni importanti sullo smaltimento:

- Le batterie possono contenere sostanze nocive, che danneggiano la salute e l'ambiente.
- Le batterie sono soggette alla direttiva europea 2006/66/CE. Non devono essere smaltite con i normali rifiuti domestici.

Preparativi

Informarsi sulle norme locali relative allo smaltimento separato delle batterie, in quanto il corretto smaltimento evita conseguenze negative per l'uomo e l'ambiente.

Sulle batterie contenenti sostanze nocive si trova il seguente simbolo:



Utilizzo conforme alla destinazione d'uso

L'apparecchio è stato sviluppato per la riproduzione di file musicali da nastro o per la registrazione su nastro. L'apparecchio è stato concepito per l'uso privato e non per scopi commerciali.

Installazione dell'apparecchio

- Collocare l'apparecchio su un fondo stabile, sicuro e orizzontale. Provvedere a una buona aerazione.
- Non posare in alcun caso l'apparecchio su superfici morbide quali tappeti, coperte o in prossimità di tende e addoppi da parete. Le aperture di aerazione potrebbero rimanere coperte. Si rischia pertanto di interrompere la circolazione d'aria necessaria. Il che potrebbe causare il conseguente incendio dell'apparecchio.
- Le fessure di ventilazione devono sempre rimanere libere. Non devono essere coperte da tende, coperte o giornali.
- Non collocare l'apparecchio vicino a fonti di calore come ad esempio i radiatori. Evitare i raggi solari diretti e i luoghi con polvere eccessiva.
- Prestare attenzione perché, in determinate circostanze, i piedini dell'apparecchio potrebbero lasciare impronte colorate su certe superfici di mobili. Usare una protezione tra i mobili e l'apparecchio.
- Il posto ove collocare l'apparecchio non deve essere scelto in ambienti a umidità elevata, ad es. cucine o saune, perché la formazione di acqua di condensa può provocare danni all'apparecchio. L'apparecchio è destinato all'uso in un ambiente asciutto e dal clima mite e non deve essere esposto a gocciolamenti o spruzzi d'acqua.
- Far funzionare l'apparecchio soltanto in posizione orizzontale. Non usare all'aperto!
- Tenere l'apparecchio lontano da apparecchi che generino forti campi magnetici.
- L'utilizzo di lampade a basso consumo energetico nelle immediate vicinanze può pregiudicare il funzionamento dell'apparecchio.
- Non posare oggetti pesanti sull'apparecchio.
- Collocare un tappetino antisdrucchiolo sotto i piedini dell'apparecchio per evitare di lasciare segni sulla superficie del mobile.
- Quando si sposta l'apparecchio da un ambiente freddo a uno caldo, è possibile che al suo interno si formi della condensa. In tal caso attendere circa un'ora prima di rimetterlo in funzione.
- Un volume troppo alto, in particolare se si usano le cuffie, può provocare danni all'udito.

Contenuto della confezione

Accertarsi che siano presenti tutti gli accessori di seguito elencati:

- registratore di cassette,
- cavo di rete,
- il presente manuale d'uso.

Allacciamento alla rete

- L'apparecchio può essere collegato alla normale rete elettrica (230 V ~ / 50 Hz).
- Al fine di eliminare il calore che si sviluppa durante il funzionamento è necessario garantire una sufficiente aerazione. Pertanto, non coprire l'apparecchio e non collocarlo in un armadio chiuso. Lasciare uno spazio libero di almeno 10 cm intorno all'apparecchio.

Inserimento delle batterie

- Girare l'apparecchio in modo da poter aprire lo scomparto batterie **19** sul lato inferiore.
- Per un funzionamento indipendente dall'alimentazione elettrica sono necessarie quattro batterie alcaline, tipo mono, da 1,5 V, **LR14 C Baby** (non comprese nella confezione). Prestare attenzione alla polarità corretta. Vedere il disegno nello scomparto batterie.
- Richiudere accuratamente il coperchio dello scomparto batterie in modo che le linguette del coperchio si innestino nella scatola.



- Utilizzare solo batterie o accumulatori dello stesso tipo. Non utilizzare mai batterie nuove e vecchie insieme.
- Utilizzare batterie con una protezione contro la fuoriuscita del liquido!

Microfono esterno

- Collegare il microfono (non contenuto nella confezione) alla presa **4**.
- Il microfono necessita di un'impedenza di 550 Ohm +/- 10%.

Telecomando per microfono integrato

- Collegare il telecomando (non contenuto nella confezione) alla presa **5**.
- Ciò consente di accendere e spegnere il microfono integrato con il telecomando.

Utilizzo delle cuffie



Danni all'udito!

- Non ascoltare dischi o radio a un volume troppo alto attraverso le cuffie. Ciò può danneggiare l'udito in modo permanente. Prima di utilizzare le cuffie regolare il volume al minimo.
- Quando si collegano le cuffie (non contenute nella confezione), gli altoparlanti si disattivano.
- Utilizzare solo cuffie con una spina jack da 3,5 mm.
- Infilare la spina delle cuffie nell'apposita presa **2** sul retro dell'apparecchio.
- Adesso la riproduzione del suono avviene esclusivamente attraverso le cuffie in **mono**.
- Se si desidera ascoltare attraverso gli altoparlanti, sfilare la spina delle cuffie dalla presa sul retro dell'apparecchio.

Allacciamento del cavo di rete

- Inserire la spina di rete nella presa **AC~1** sul retro dell'apparecchio e nella presa di rete.



- Quando l'apparecchio non è in funzione estrarre la spina dalla presa. Tirare tenendo la spina e non il cavo. Estrarre la spina prima di un temporale. Qualora l'apparecchio non venga utilizzato per molto tempo, ad es. nel caso di un lungo viaggio, estrarre la spina.

AVVISO:

- Controllare se la tensione di rete coincide con il valore riportato sulla targhetta.



Quando lo scomparto cassette **15** è aperto, evitare che corpi estranei penetrino nell'apparecchio.

Il registratore di cassette offre prestazioni migliori quando si utilizzano cassette dello standard IEC I. La qualità può non essere ottimale soprattutto quando si registra su cassette con altri standard.

Se lo svolgimento del nastro non è uniforme, soprattutto con cassette C 120, il problema è spesso da ricondursi alla cassetta stessa e non all'apparecchio.

Prima di essere utilizzati, i nastri delle cassette dovrebbero essere tesi. Utilizzare a tale scopo una matita. Le cassette dovrebbero essere conservate a temperatura ambiente e non essere esposte a campi magnetici (trasformatori, altoparlanti ...). Con l'aiuto di una matita tendere con cautela il nastro all'interno della cassetta. Infilare la matita al centro della bobina e girare finché il nastro non è teso.

Inserimento della cassetta

- Lo scomparto delle cassette si apre premendo **▲ STOP/EJ. 13**.
- La cassetta va inserita in modo che il lato aperto sia rivolto in avanti, la bobina avvolta deve trovarsi **a sinistra**. Inserire la cassetta nelle guide dello sportellino e spingerla fino in fondo senza toccare il nastro.
- Chiudere con cautela lo scomparto cassette. L'unità è ora pronta per il funzionamento.

Riproduzione di cassette

- Premere il tasto **PLAY ► 10**. Lo svolgimento del nastro si avvia e ha inizio la riproduzione.
- Per interrompere la riproduzione premere il tasto **PAUSE II 14**.
- Per proseguire la riproduzione premere il tasto **PAUSE II 14**.
- Con **STOP/EJ ▲ 13** si termina la riproduzione prima di aver raggiunto la fine del nastro.
- Aprire lo scomparto cassette **15** premendo nuovamente **STOP/EJ ▲ 13**. Adesso è possibile togliere la cassetta o voltarla.

Non appena la cassetta raggiunge la fine del nastro, la riproduzione viene automaticamente terminata.

Regolazione del volume

Girare il regolatore **VOLUME 6**, per aumentare o ridurre il volume.

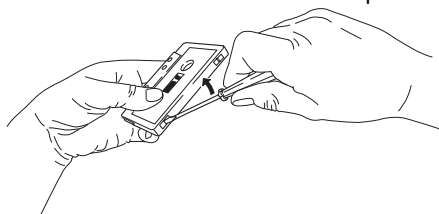
Avanti/indietro

- Premere **◀◀ REW 11** per riavvolgere il nastro.
- Premere **F.FWD ►► 12** per mandare avanti il nastro velocemente.
- Per fermare il nastro premere il tasto **STOP/EJ ▲ 13**.

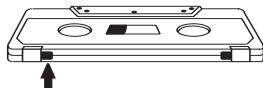
Utilizzo della funzione Regi- strazione

Protezione contro la cancellazione accidentale

Una nuova registrazione cancella quella precedente. Nella parte posteriore della cassetta ci sono due linguette di plastica. Per proteggere il nastro da una cancellazione accidentale è sufficiente romperle.



Nelle cassette registrate industrialmente queste linguette sono già state eliminate. Una successiva cancellazione è comunque possibile se, prima di una nuova registrazione, l'apertura viene coperta da un nastro adesivo in plastica.



Contatore (17)

- Annotare il numero riportato dal contatore all'inizio e al termine di ogni registrazione. Utilizzare il contatore per ritrovare più facilmente un punto della registrazione.

Tasto Reset (16)

- Questo tasto resetta il contatore, riportandolo su "000". Il contatore può essere azzerato in qualsiasi momento della riproduzione per poter segnare un punto preciso del nastro.

Registrazione



La registrazione di programmi radio o di CD è ammessa solo nel rispetto delle norme sui diritti di autore.

Con questo apparecchio si può effettuare una registrazione attraverso il microfono interno MIC 7 e un microfono esterno. La modulazione ottimale avviene tramite una funzione di comando automatico estremamente affidabile. Una modifica del volume non ha alcuna influenza sulla registrazione.

Inserire una cassetta vergine nello scomparto cassette, con la bobina piena a **sini-stra**. Verificare che la linguetta protettiva non sia stata rimossa. Se la cassetta non è stata riavvolta completamente, è possibile effettuarlo manualmente.

- Collegare event. il microfono esterno alla presa 4.

Avvio della registrazione

- Iniziare la riproduzione premendo il tasto REC ● 09. Contemporaneamente va premuto anche il tasto PLAY ► 10.
- Per interrompere brevemente la registrazione, premere il tasto PAUSE II 14; per riprenderla premere nuovamente PAUSE II 14.
- Terminare la riproduzione premendo il tasto STOP/EJ ▲ 13.
- Non appena la cassetta raggiunge la fine del nastro, la registrazione viene automaticamente terminata.

Ascolto della registrazione

- Riavvolgere la cassetta.
- Per la riproduzione premere il tasto PLAY ► 10 .



Scossa elettrica!

Per evitare il pericolo di una scossa elettrica, non pulire l'apparecchio con un panno umido o con l'acqua corrente.

Prima della pulizia staccare la spina.

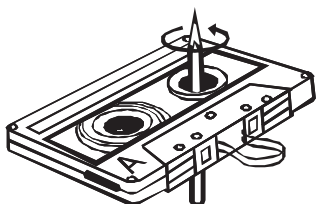
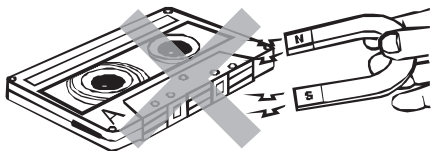
ATTENZIONE!

Non usare spugne abrasive, polvere abrasiva e solventi come alcol o benzina.

Pulire la custodia con un panno morbido, inumidito con acqua.

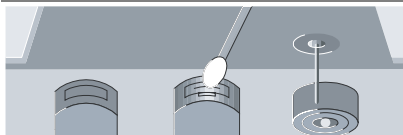
Avvertenze sulle cassette

Riavvolgere la cassetta prima di estrarla. Conservare le cassette sempre nella relativa custodia. Le cassette andrebbero conservate in posizione verticale, con il nastro riavvolto in basso.



Non esporre la cassetta ad alte temperature (luce solare, riscaldamento ecc.) o all'umidità. Analogamente non esporla a campi magnetici (altoparlanti, monitor di computer ecc.).

Pulizia del registratore di cassette



1

2

3

Con un funzionamento prolungato, la polvere magnetica proveniente dal nastro magnetico forma uno strato sulla testina di registrazione/riproduzione **2**, sulla testina di cancellazione **1**, sull'alberino e sul rullo pressore del nastro **3**.

Se la qualità della registrazione o della riproduzione diminuiscono, pulire queste parti con un panno imbevuto di alcol o detergente per testine.

- Per la pulizia aprire lo scomparto cassette.
- Per la pulizia utilizzare un panno o uno scovolino di cotone.
- A causa della difficoltà nell'accedere a queste parti, si consiglia di utilizzare una cassetta puliscitestina.
- Non sono necessari ulteriori interventi, come ad es. oliare, lubrificare, modificare le impostazioni ecc.

Si consiglia di non utilizzare le cassette C 120. Quando l'andamento della cassetta non è uniforme, la causa generalmente risiede nella cassetta.

Prima di inserire la cassetta, batterla leggermente sul piano del tavolo o simili, su entrambi i lati, per eliminare eventuali torsioni del nastro.

Se l'apparecchio non funziona come previsto, effettuare una verifica utilizzando le seguenti tabelle.

Se non si riesce a eliminare l'anomalia neanche dopo aver effettuato le verifiche descritte, contattare la casa produttrice.

Problemi con l'apparecchio

Sintomo	Possibile causa/rimedio
L'apparecchio non si accende.	L'apparecchio non è alimentato dalla corrente. Collegare correttamente il cavo di rete alla presa elettrica. Inserire batterie nuove.
Non si sente alcun suono.	Aumentare il volume. Estrarre la spina delle cuffie dall'apparecchio se si vogliono attivare gli altoparlanti.
Si verificano altri disturbi nel funzionamento, forti rumori.	I componenti elettronici dell'apparecchio sono disturbati. Estrarre la spina. Lasciare l'apparecchio staccato dalla rete elettrica per ca. 10 secondi. Collegare nuovamente l'apparecchio oppure inserire le batterie.
La riproduzione è irregolare.	La testina magnetica è sporca. Pulire la testina magnetica.
	La cassetta è guasta. Sostituire la cassetta.
Non è possibile registrare.	La protezione della cassetta è stata rimossa. Cambiare cassetta o coprire la protezione con nastro adesivo.
La riproduzione è deformata.	La testina di registrazione è sporca. Pulire la testina di registrazione.
	La cassetta è sporca o danneggiata. Cambiare la cassetta, non utilizzare cassette "METAL" o "CHROM".
Le frequenze più alte sono deboli.	La testina di registrazione è sporca. Pulire la testina di registrazione.

Con riserva di modifiche tecniche ed errori. Le dimensioni sono approssimative.

Direttive e norme: questo prodotto è conforme alla direttiva per la bassa tensione (2006/95/CE, 1275/2008/CE), alla direttiva CEM (2004/108/CE) e alla direttiva di marchio CE.



Dati tecnici

Dimensioni dell'apparecchio (larghezza x profondità x altezza)	140 x 240 x 50 mm
Peso:	ca. 0,7 kg
Tensione:	230 V corrente alternata, 50 Hz, standby < 1 W
Potenza di uscita:	1,0 W RMS
Condizioni ambientali:	da +5 C a +35 C da 5 % a 90 % umidità relativa (non condensa)
Modalità a batteria	DC 6V, 4 x 1,5 V, LR14/C (BABY)
Velocità del nastro del registratore di cassette: Formato cassetta:	Sistema di registrazione 4,9 cm/sec. Cassette compact C 30 - C 90, tipo normale I Ferro/Superferro (Fe2O3)
Microfono	Microfono a condensatore integrato
Microfono esterno	550 Ohm, +/- 10%

Smaltimento dell'imballaggio

Durante il trasporto, il nuovo apparecchio è stato protetto dall'imballaggio. Tutti i materiali usati sono ecologicamente compatibili e riutilizzabili. Contribuite anche voi smaltendo l'imballaggio nel rispetto dell'ambiente. È possibile reperire informazioni sui sistemi di smaltimento presso il rivenditore o il proprio centro di smaltimento comunale.

Pericolo di soffocamento!

Non lasciare l'imballaggio e i relativi componenti incustoditi alla portata dei bambini. Pericolo di soffocamento a causa delle pellicole e di altri materiali di imballaggio.

Smaltimento dell'apparecchio

I vecchi apparecchi non sono rifiuti privi di valore. Grazie allo smaltimento nel rispetto dell'ambiente, è possibile recuperare materie prime utili. Informarsi presso la propria amministrazione cittadina o comunale circa le opportunità di smaltimento adeguato ed ecologico dell'apparecchio. Prima dello smaltimento dell'apparecchio rimuovere le batterie.

Questo apparecchio è contrassegnato in conformità alla direttiva 2002/96/CE sui rifiuti di apparecchiature elettriche ed elettroniche (RAEE).



Una volta terminato il suo ciclo di vita, questo prodotto non deve essere smaltito tra i normali rifiuti domestici, ma deve essere consegnato presso un punto di raccolta per il riciclaggio di apparecchi elettrici ed elettronici. Il simbolo sul prodotto, sul manuale d'uso o sull'imballaggio richiama a tale aspetto. I materiali vanno riciclati in base al proprio simbolo. Con il riutilizzo, il recupero dei materiali o altre forme di riciclaggio di vecchi apparecchi si contribuisce in modo decisivo alla protezione del nostro ambiente.

Pericolo di morte!

Una volta che l'apparecchio è fuori servizio, estrarre la spina della corrente elettrica. Tagliare il cavo di rete e rimuoverlo insieme alla spina.

Garantie / Garantie / Garanzia



2 JAHRE GARANTIE
2 ANS DE GARANTIE
2 ANNI DI GARANZIA

Die MIGROS übernimmt während zwei Jahren seit Kaufabschluss die Garantie für Mängelfreiheit und Funktionsfähigkeit des von Ihnen erworbenen Gegenstandes.

Die MIGROS kann die Garantieleistung wahlweise durch kostenlose Reparatur, gleichwertigen Ersatz oder durch Rückerstattung des Kaufpreises erbringen. Weitere Ansprüche sind ausgeschlossen.

Nicht unter die Garantie fallen normale Abnutzung sowie die Folgen unsachgemässer Behandlung oder Beschädigung durch den Käufer oder Drittpersonen sowie Mängel, die auf äussere Umstände zurückzuführen sind. Die Garantieverpflichtung erlischt bei Reparaturen durch nicht MIGROS-autorisierte Servicestellen. Garantieschein oder Kaufnachweis (Kassabon, Rechnung) bitte sorgfältig aufbewahren. Bei Fehlen desselben wird jeder Garantieanspruch hinfällig.

MIGROS garantit, pour la durée de deux ans à partir de la date d'achat, le fonctionnement correct de l'objet acquis et son absence de défauts.

MIGROS peut choisir la modalité d'exécution de la prestation de garantie entre la réparation gratuite, le remplacement par un produit équivalent ou le remboursement du prix payé. Toutes les autres prétentions sont exclues.

La garantie n'inclut pas l'usure normale, ni les conséquences d'un traitement non approprié, ni l'endommagement par l'acheteur ou un tiers, ni les défauts dus à des circonstances extérieures.

La garantie n'est valable que si les réparations ont exclusivement été effectuées par le service après-vente MIGROS ou par les services autorisés par MIGROS.

Nous vous prions de bien vouloir conserver soigneusement le certificat de garantie ou le justificatif de l'achat (quittance, facture). Sans celui-ci aucune réclamation ne sera admise.

La MIGROS si assume per due anni, a partire dalla data d'acquisto, la garanzia per il funzionamento efficiente e l'assenza di difetti dell'oggetto in suo possesso.

La MIGROS può scegliere se eseguire la prestazione di garanzia attraverso la riparazione gratuita, la sostituzione del prodotto con uno di uguale valore o il rimborso del prezzo d'acquisto dello stesso. Ogni altra pretesa è esclusa.

Non sono compresi nella garanzia i guasti dovuti a normale usura, uso inadeguato o danni provocati dal proprietario o da terze persone, oppure derivanti da cause esterne.

L'obbligo di garanzia è valido soltanto all'esplicita condizione, che si ricorra unicamente al servizio dopo vendita MIGROS o ai servizi autorizzati.

Per favore conservi il certificato di garanzia oppure il giustificativo d'acquisto (scontrino, fattura). Con la sua perdita si estingue ogni diritto di garanzia.

MIGROS Service

Reparatur- oder pflegebedürftige Geräte werden in jeder Verkaufsstelle entgegengenommen.

Les articles nécessitant un service d'entretien ou une réparation sont repris à chaque point de vente.

Gli articoli che necessitano un servizio manutenzione o una riparazione possono essere depositati in ogni punto vendita.



M-INFOLINE
0848 84 0848
www.migros.ch

Haben Sie weitere Fragen? Die M-Infoline hilft Ihnen gerne weiter unter der Tel.-Nr. 0848 84 0848 von Montag bis Freitag 08.00 – 18.30 Uhr (8 Rp./Min. von 08.00 – 17.00 Uhr, 4 Rp./Min. von 17.00 – 18.30 Uhr).
E-Mail: m-infoline@mgb.ch

Vous avez des questions? M-Infoline est là pour vous aider: 0848 84 0848 du lundi au vendredi de 8 h à 18 h 30 (8 cts/min. de 8 h à 17 h, 4 cts/min. de 17 h à 18 h 30).
E-Mail: m-infoline@mgb.ch

Avete altre domande? L'M-Infoline rimane volentieri a vostra disposizione per ulteriori informazioni: 0848 84 0848 dal lunedì al venerdì dalle 8.00 alle 18.30 (8 cent./min. dalle 8.00 alle 17.00, 4 cent./min. dalle 17.00 alle 18.30).
E-Mail: m-infoline@mgb.ch