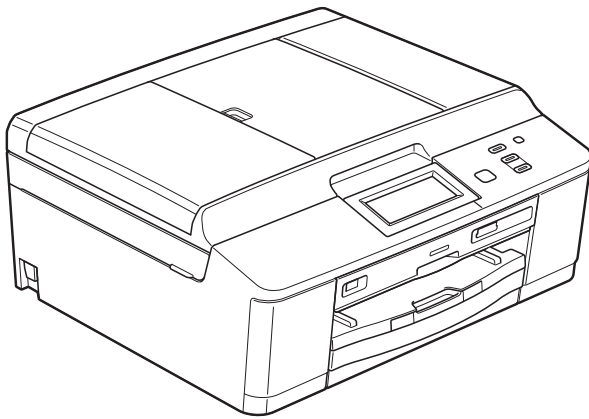


brother®

# BENUTZERHANDBUCH - GRUNDFUNKTIONEN

---



DCP-J925DW

Version 0

GER/AUS/SWI-GER

## Service-Information

Füllen Sie die folgenden Felder aus, damit Sie bei Bedarf jederzeit darauf zurückgreifen können:

Modell: DCP-J925DW

Seriennummer: <sup>1</sup> \_\_\_\_\_

Gekauft am: \_\_\_\_\_

Gekauft bei: \_\_\_\_\_

<sup>1</sup> Die Seriennummer finden Sie an der Rückseite des Gerätes. Bewahren Sie das Benutzerhandbuch und den Kaufbeleg sorgfältig auf als Nachweis für den Kauf des Gerätes bei Diebstahl, Feuerschäden oder Garantieanspruch.

Registrieren Sie Ihr Gerät schnell und bequem online unter

<http://www.brother.com/registration/>

# Benutzerhandbücher und wo sie zu finden sind

Welches Handbuch?	Was beinhaltet es?	Wo ist es zu finden?
<b>Produkt-Sicherheitshinweise</b>	Lesen Sie zuerst diese Anleitung. Lesen Sie bitte die Sicherheitshinweise, bevor Sie das Gerät in Betrieb nehmen. Hier finden Sie Hinweise zu Warenzeichen und gesetzlichen Vorschriften.	Gedruckt / Im Karton
<b>Installationsanleitung</b>	Folgen Sie den Anweisungen zur Inbetriebnahme des Gerätes und zur Installation der Treiber und Software entsprechend dem Betriebssystem und der Verbindungsart, die Sie verwenden.	Gedruckt / Im Karton
<b>Benutzerhandbuch - Grundfunktionen</b>	Lernen Sie die Grundfunktionen zum Kopieren, Scannen und zur Verwendung der Speichermedium-Funktionen kennen und erfahren Sie, wie die Verbrauchsmaterialien ersetzt werden. Beachten Sie die Hinweise zur Problemlösung.	Gedruckt / Im Karton
<b>Benutzerhandbuch - Erweiterte Funktionen</b>	Lernen Sie die erweiterten Funktionen kennen: Kopieren, Sicherheitsfunktionen, das Ausdrucken von Berichten und die Durchführung von regelmäßigen Wartungsarbeiten.	PDF-Datei / CD-ROM
<b>Software-Handbuch</b>	Folgen Sie diesen Anweisungen zum Drucken, Scannen, Scannen im Netzwerk, zur Verwendung der Speichermedium-Funktionen, der Disc-Print-, Webdienste-(Scan)-Funktionen und des Dienstprogramms Brother ControlCenter.	PDF-Datei / CD-ROM
<b>Netzwerkbegriffe</b>	Dieses Handbuch enthält grundlegende Informationen zu den erweiterten Netzwerkfunktionen von Brother-Geräten sowie Erläuterungen zu allgemeinen Netzwerk- und häufig verwendeten Begriffen.	PDF-Datei / CD-ROM
<b>Netzwerkhandbuch</b>	Dieses Handbuch enthält hilfreiche Informationen zu den Einstellungen für verkabelte und Wireless-Netzwerke sowie zu den Sicherheitseinstellungen bei Verwendung des Brother-Gerätes. Daneben finden Sie hier Angaben zu den unterstützten Protokollen für Ihr Gerät und ausführliche Tipps zur Beseitigung von Störungen.	PDF-Datei / CD-ROM
<b>iPrint&amp;Scan Anleitung</b>	Dieses Handbuch enthält hilfreiche Informationen für den Druck vom Mobiltelefon und zum Übertragen von gescannten Daten vom Brother-Gerät auf das Mobiltelefon.	PDF-Datei / Brother Solutions Center <sup>1</sup>

<sup>1</sup> Besuchen Sie uns unter <http://solutions.brother.com/>.

# Inhaltsverzeichnis

## (BENUTZERHANDBUCH - GRUNDFUNKTIONEN)

<b>1</b>	<b>Allgemeine Informationen</b>	<b>1</b>
	Zur Verwendung dieses Handbuchs.....	1
	In diesem Handbuch verwendete Formatierungen und Symbole.....	1
	Benutzerhandbuch - Erweiterte Funktionen, Software-Handbuch, Netzwerkhandbuch und Netzwerkbegriffe aufrufen.....	2
	Handbücher ansehen .....	2
	Zugang zum Brother-Support (Windows®) .....	4
	Zugang zum Brother-Support (Macintosh) .....	4
	Funktionstastenfeld-Übersicht .....	5
	Displayanzeigen .....	6
	Status-LED .....	6
	Menüfunktionen .....	6
	Warn-LED-Anzeigen.....	7
	Signalton-Lautstärke.....	8
	Display .....	8
	Helligkeit der Hintergrundbeleuchtung einstellen .....	8
<b>2</b>	<b>Papier einlegen</b>	<b>9</b>
	Papier und andere Druckmedien einlegen .....	9
	Umschläge und Postkarten einlegen .....	11
	Fotopapier einlegen.....	13
	Bedruckbarer Bereich .....	16
	Papiereinstellungen .....	17
	Druckmedium .....	17
	Papierformat .....	17
	Verwendbare Papiersorten und andere Druckmedien.....	18
	Empfohlene Druckmedien .....	18
	Aufbewahren und Benutzen von Druckmedien .....	19
	Das richtige Druckmedium wählen .....	20
<b>3</b>	<b>Dokumente einlegen</b>	<b>22</b>
	So legen Sie Dokumente ein .....	22
	Automatischen Vorlageneinzug (ADF) verwenden.....	22
	Vorlagenglas verwenden .....	23
	Nicht scanbarer Bereich .....	24
<b>4</b>	<b>Kopieren</b>	<b>25</b>
	Kopien anfertigen.....	25
	Kopieren abbrechen .....	25
	Kopiereinstellungen .....	25
	Papiereinstellungen .....	26

<b>5</b>	<b>Bilder von einer Speicherkarte oder einem USB-Stick (USB-Flash-Speicher) drucken</b>	<b>27</b>
	Speichermedium-Funktionen (Photo-Modus).....	27
	Speicherkarte oder USB-Stick verwenden .....	27
	Erste Schritte .....	28
	Bilder drucken.....	30
	Fotos ansehen.....	30
	Speichermedium-Funktionen Druckeinstellungen .....	31
	Auf Speicherkarte oder USB-Stick (USB-Flash-Speicher) scannen.....	31
<b>6</b>	<b>So drucken Sie vom Computer aus</b>	<b>33</b>
	Dokument drucken.....	33
<b>7</b>	<b>So scannen Sie auf einen Computer</b>	<b>34</b>
	Dokument scannen.....	34
	Scannen mit der Taste Scannen .....	34
	Mit einem Scannertreiber scannen.....	35
	Scannen mit dem ControlCenter .....	35
<b>8</b>	<b>So drucken Sie auf eine CD/DVD/BD</b>	<b>36</b>
	Übersicht.....	36
	Disk (CD/DVD/BD) einlegen .....	36
<b>A</b>	<b>Regelmäßige Wartung</b>	<b>39</b>
	Tintenpatronen wechseln.....	39
	Gerät reinigen und überprüfen.....	42
	Vorlagenglas reinigen.....	42
	Druckkopf reinigen.....	43
	Druckqualität prüfen .....	43
	Vertikale Ausrichtung prüfen .....	44
<b>B</b>	<b>Problemlösung</b>	<b>46</b>
	Fehler- und Wartungsmeldungen .....	46
	Animierte Hilfe .....	55
	Dokumentenstau .....	55
	Papierstau .....	56
	Diskstau .....	62
	Problemlösung .....	65
	Falls Probleme auftreten sollten .....	65
	Geräteinformationen .....	71
	Seriennummer anzeigen .....	71
	Reset-Funktionen .....	71
	Einstellungen des Gerätes zurücksetzen .....	71

<b>C</b>	<b>Menü und Funktionen</b>	<b>72</b>
	Benutzerfreundliche Bedienung.....	72
	Funktionstabelle.....	73
	Texteingabe .....	89
	Leerzeichen eingeben .....	89
	Korrigieren .....	89
	Buchstaben wiederholen .....	89
<b>D</b>	<b>Technische Daten</b>	<b>90</b>
	Allgemein .....	90
	Druckmedien.....	92
	Kopieren .....	93
	Speichermedium-Funktionen.....	94
	PictBridge .....	95
	Scanner .....	95
	Drucker .....	96
	Schnittstellen .....	96
	Systemvoraussetzungen .....	97
	Verbrauchsmaterialien.....	98
	Netzwerk (LAN) .....	99
<b>E</b>	<b>Stichwortverzeichnis</b>	<b>100</b>

# Inhaltsverzeichnis (BENUTZERHANDBUCH - ERWEITERTE FUNKTIONEN)

Im Benutzerhandbuch - Erweiterte Funktionen werden die folgenden Funktionen erläutert.  
Sie können das Benutzerhandbuch - Erweiterte Funktionen auf der CD-ROM ansehen.

## **1** **Geräteeinstellungen**

---

### *WICHTIGER HINWEIS*

*Datenerhalt*

*Automatische Zeitumstellung  
(nur MFC-J825DW)*

*Energiesparmodus*

*Automatische Abschaltung  
(nur DCP-J925DW)*

*Display*

*Umschaltzeit für Betriebsarten  
(nur MFC-J825DW)*

## **2** **Sicherheitsfunktionen (nur MFC-J825DW)**

---

*Zugangssperre*

## **3** **Versenden eines Faxes (nur MFC-J825DW)**

---

*Zusätzliche Sendeeinstellungen*

*Zusätzliche Sendefunktionen*

*Faxabruf (Übersicht)*

## **4** **Fax empfangen (nur MFC-J825DW)**

---

*Speicherempfang  
(nur Schwarzweiß)*

*Fernabfrage*

*Zusätzliche Empfangseinstellungen*

*Faxabruf (Übersicht)*

## **5** **Rufnummern wählen und speichern (nur MFC-J825DW)**

---

*Telefonieren*

*Weitere Wählfunktionen*

*Weitere Möglichkeiten, Rufnummern  
zu speichern*

## **6** **Berichte und Listen ausdrucken**

---

*Faxberichte (nur MFC-J825DW)*

*Berichte und Listen*

## **7** **Kopieren**

---

*Kopiereinstellungen*

## **8** **Bilder von einer Speicherkarte oder einem USB-Stick (USB-Flash- Speicher) drucken**

---

*Speichermedium-Funktionen*

*Bilder drucken*

*Speichermedium-Funktionen:*

*Druckeinstellungen*

*Scannen auf eine Speicherkarte oder  
einen USB-Stick*

## **9** **Fotos von einer Kamera drucken**

---

*Fotodirektdruck von einer PictBridge-  
Kamera*

*Fotodirektdruck von einer*

*Digitalkamera*

*(ohne PictBridge)*

## **A** **Regelmäßige Wartung**

---

*Gerät reinigen und überprüfen*

*Verpacken des Gerätes für einen  
Transport*

## **B** **Fachbegriffe**

---

## **C** **Stichwortverzeichnis**

---





## Zur Verwendung dieses Handbuches

Danke, dass Sie ein Brother-Gerät gekauft haben. Das Lesen dieses Handbuches hilft Ihnen, die Funktionen dieses Gerätes optimal zu nutzen.

### In diesem Handbuch verwendete Formatierungen und Symbole

Die folgenden Formate und Symbole werden in diesem Handbuch verwendet:

<b>Fett</b>	Fettdruck kennzeichnet Namen von Tasten des Gerätes oder von Optionen und Schaltflächen auf dem Computer-Bildschirm.
<i>Kursiv</i>	Kursive Schrift hebt wichtige Punkte hervor oder verweist auf verwandte Themen.
Courier New	Text in Courier-New-Schrift kennzeichnet Anzeigen, die im Display des Gerätes erscheinen.

### **WARNUNG**

WARNUNG weist auf eine potentiell gefährliche Situation hin, die bei Nichtvermeidung zu schweren oder tödlichen Verletzungen führen kann.

### **VORSICHT**

VORSICHT weist auf eine potentiell gefährliche Situation hin, die bei Nichtvermeidung zu leichten oder mittelschweren Verletzungen führen kann.

### **WICHTIG**

WICHTIG weist auf eine potentiell gefährliche Situation hin, die bei Nichtvermeidung zu Sachschäden oder zu Funktionsausfall des Gerätes führen kann.



Hinweise informieren Sie, wie auf eine bestimmte Situation reagiert werden sollte, oder geben Ihnen hilfreiche Tipps zur beschriebenen Funktion.



Die Warnzeichen für gefährliche elektrische Spannung warnen vor Stromschlaggefahr.

# Benutzerhandbuch - Erweiterte Funktionen, Software-Handbuch, Netzwerkhandbuch und Netzwerkbegriffe aufrufen

Dieses Benutzerhandbuch - Grundfunktionen beschreibt nicht alle Funktionen Ihres Gerätes, wie zum Beispiel die Verwendung der erweiterten Kopier-, Speichermedium-, Drucker-, Scanner- und Netzwerkfunktionen. Wenn Sie ausführliche Informationen über diese Funktionen erhalten möchten, können Sie das **Benutzerhandbuch - Erweiterte Funktionen, Software-Handbuch, Netzwerkhandbuch** und **Netzwerkbegriffe** lesen, die sich auf der CD-ROM befinden.

## Handbücher ansehen

### Handbücher ansehen (Windows®)

Um die Handbücher über das Menü **Start** aufzurufen, wählen Sie in der Programmliste **Brother, DCP-XXXX** (XXXX steht für den Namen Ihres Modells) und klicken Sie dann auf **Benutzerhandbücher**.

Wenn Sie die Software nicht installiert haben, können Sie die Dokumentationen auf der CD-ROM wie folgt aufrufen:

- 1 Schalten Sie den PC ein. Legen Sie die Brother-CD-ROM in das CD-ROM-Laufwerk ein.



### Hinweis

Wenn der Brother-Bildschirm nicht automatisch erscheint, doppelklicken Sie unter **Arbeitsplatz (Computer)** auf das CD-ROM-Symbol und doppelklicken Sie dann auf **start.exe**.

- 2 Wenn das Dialogfeld zur Auswahl des Modells erscheint, klicken Sie auf den Modellnamen Ihres Gerätes.
- 3 Wenn das Dialogfeld zur Auswahl der Sprache erscheint, wählen Sie Ihre Sprache. Das Hauptmenü der CD-ROM erscheint.



- 4 Klicken Sie auf **Dokumentation**.
- 5 Klicken Sie auf **PDF-Dokumente**. Wenn der Länderbildschirm erscheint, wählen Sie Ihr Land. Wenn die Liste der Benutzerhandbücher erscheint, klicken Sie auf das Handbuch, das Sie lesen möchten.

## Handbücher ansehen (Macintosh)

- 1 Schalten Sie Ihren Macintosh ein. Legen Sie die Brother-CD-ROM in das CD-ROM-Laufwerk ein. Das folgende Fenster erscheint.



- 2 Doppelklicken Sie auf das Symbol **Dokumentation**.
- 3 Doppelklicken Sie auf den Ordner für Ihre Sprache.
- 4 Doppelklicken Sie auf **top.pdf**. Wenn der Länderbildschirm erscheint, wählen Sie Ihr Land.
- 5 Wenn die Liste der Benutzerhandbücher erscheint, klicken Sie auf das Handbuch, das Sie lesen möchten.

## Beschreibung der Scanner-Funktionen

Es gibt verschiedene Möglichkeiten, Vorlagen zu scannen. Hier können Sie Informationen finden:

### Software-Handbuch

- *Scannen*
- *ControlCenter*
- *Scannen im Netzwerk*

## Kurzanleitungen von ScanSoft™ PaperPort™ 12SE mit OCR (Windows®-Benutzer)

- Die vollständigen Kurzanleitungen von ScanSoft™ PaperPort™ 12SE mit OCR können über die Hilfe von ScanSoft™ PaperPort™ 12SE aufgerufen werden.

## Presto! PageManager-Benutzerhandbuch (Macintosh-Benutzer)



### Hinweis

Der Presto! PageManager muss vor der Verwendung heruntergeladen und installiert werden. Weitere Informationen finden Sie unter *Zugang zum Brother-Support (Macintosh)* >> Seite 4.

- Das vollständige Presto! PageManager-Benutzerhandbuch kann über die Hilfe der Presto! PageManager-Anwendung angesehen werden.

## Beschreibung der Netzwerkeinrichtung

Das Gerät kann an ein verkabeltes Netzwerk oder an ein Wireless-Netzwerk (WLAN) angeschlossen werden.

Setup-Anweisungen

>> Installationsanleitung

Falls Ihr Wireless Access Point oder Router Wi-Fi Protected Setup oder AOSS™ unterstützt

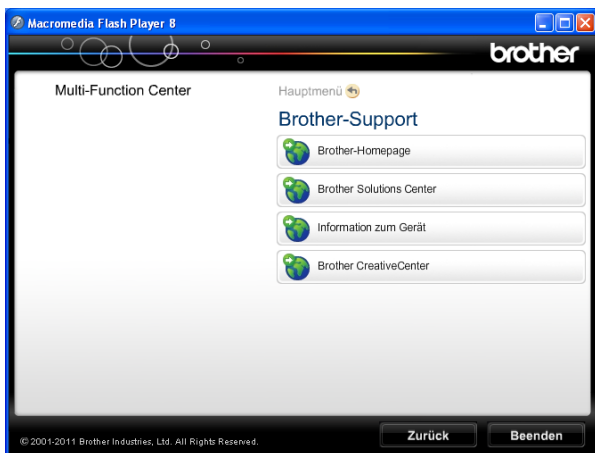
>> Installationsanleitung

Netzwerkeinrichtung >> Netzwerkhandbuch

## Zugang zum Brother-Support (Windows®)

Auf der CD-ROM finden Sie alle Kontaktdaten, die Sie benötigen, wie Web-Support (Brother Solutions Center).

- Klicken Sie auf **Brother-Support** im **Hauptmenü**. Der folgende Bildschirm wird angezeigt:



- Um unsere Website aufzurufen (<http://www.brother.com/>), klicken Sie auf **Brother-Homepage**.
- Um die neuesten Produkt- und Supportinformationen aufzurufen (<http://solutions.brother.com/>), klicken Sie auf **Brother Solutions Center**.
- Um unsere Website zum Original-Brother-Verbrauchsmaterial zu besuchen (<http://www.brother.com/original/>), klicken Sie auf **Information zum Gerät**.
- Um zum Brother CreativeCenter zu gelangen (<http://www.brother.com/creativecenter/>), wo Sie KOSTENLOSE Fotoprojekte und druckbare Downloads finden, klicken Sie auf **Brother CreativeCenter**.
- Um zum Hauptmenü zurückzugelangen, klicken Sie auf **Zurück** oder zum Verlassen auf **Beenden**.

## Zugang zum Brother-Support (Macintosh)

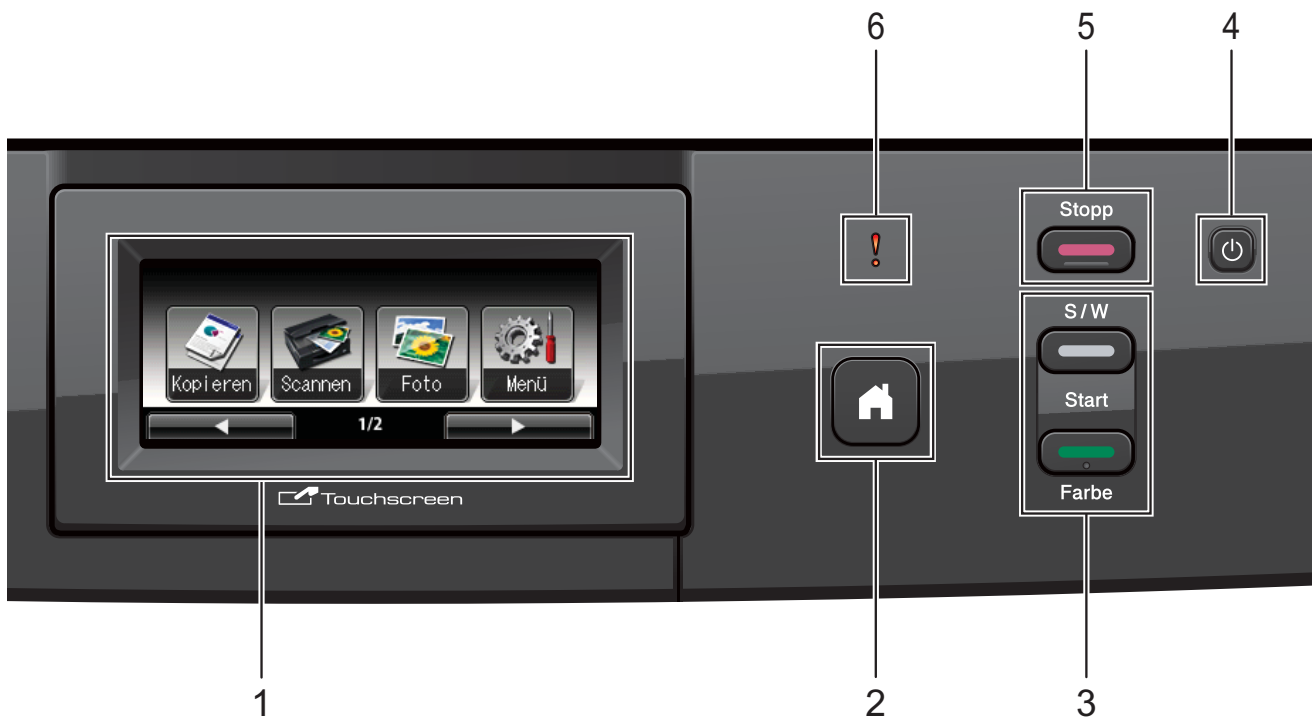
Auf der CD-ROM finden Sie alle Kontaktdaten, die Sie benötigen, wie Web-Support (Brother Solutions Center).

- Doppelklicken Sie auf das **Brother-Support**-Symbol. Der folgende Bildschirm wird angezeigt:



- Um CD Labeler herunterzuladen und zu installieren, klicken Sie auf **NewSoft CD Labeler**.
- Klicken Sie auf **Presto! PageManager**, um den Presto! PageManager herunterzuladen und zu installieren.
- Um Ihr Gerät auf der Brother-Seite zur Produktregistrierung (<http://www.brother.com/registration/>) zu registrieren, klicken Sie auf **Online-Registrierung**.
- Um die neuesten Produkt- und Supportinformationen aufzurufen (<http://solutions.brother.com/>), klicken Sie auf **Brother Solutions Center**.
- Um unsere Website zum Original-Brother-Verbrauchsmaterial zu besuchen (<http://www.brother.com/original/>), klicken Sie auf **Information zum Gerät**.

# Funktionstastenfeld-Übersicht



## 1 Display (LCD - Flüssigkristallanzeige)

Dies ist ein Touchscreen-Display. Sie können die Menüs und Optionen durch Drücken der Schaltflächen auf dem Bildschirm aufrufen.

Sie können auch den Aufstellwinkel des Displays ändern, indem Sie es anheben.

## 2

Zur Rückkehr in den Bereitschaftsmodus.

## 3 Start-Tasten:

### ■ Start S/W

Zum Anfertigen einer Schwarzweiß-Kopie. Diese Taste dient auch zum Starten eines Scansvorganges (farbig oder schwarzweiß entsprechend der im ControlCenter gewählten Einstellung).


### ■ Start Farbe


Zum Anfertigen einer Farbkopie. Diese Taste dient auch zum Starten eines Scansvorganges (farbig oder schwarzweiß entsprechend der im ControlCenter gewählten Einstellung).

## 4

Sie können das Gerät ein- und ausschalten.

Drücken Sie , um das Gerät einzuschalten.

Halten Sie  gedrückt, um das Gerät auszuschalten. Im Display erscheint *Beenden*. Das Display schaltet sich nach einigen Sekunden aus.

Wenn Sie das Gerät mit  ausschalten, wird der Druckkopf in regelmäßigen Abständen gereinigt, um die Druckqualität zu erhalten. Um die Lebensdauer des Druckkopfes zu verlängern, die Tintenpatronen bestmöglich zu nutzen und die Druckqualität zu erhalten, sollte der Netzstecker des Gerätes immer angeschlossen sein.

## 5 Stopp

Zum Abbrechen einer Funktion oder zum Verlassen des Menüs.

## 6 Warn-LED

Leuchtet rot und blinkt, wenn im Display ein Fehler oder eine wichtige Statusmeldung angezeigt wird.


## Displayanzeigen

Wenn das Gerät nicht mit einer anderen Funktion beschäftigt ist, zeigt das Display den Gerätestatus an.

### Betriebsarten-Tasten



- 1 Kopieren**  
Zur Verwendung der Kopierfunktionen.
- 2 Scannen**  
Zur Verwendung der Scannerfunktionen.
- 3 Foto**  
Zur Verwendung der Speichermedium-Funktionen.
- 4 Menü**  
Zum Aufrufen des Hauptmenüs.
- 5 Tinte**  
Zeigt den Tintenvorrat der einzelnen Patronen an. Dient auch zum Aufrufen des Tinte-Menüs.
- 6 Disk**  
Zum Drucken auf bedruckbaren Medien, einschließlich CD-R/RW, DVD-R/RW und Blu-ray Disc™. (➤➤Software-Handbuch: *Auf eine Disk drucken*)

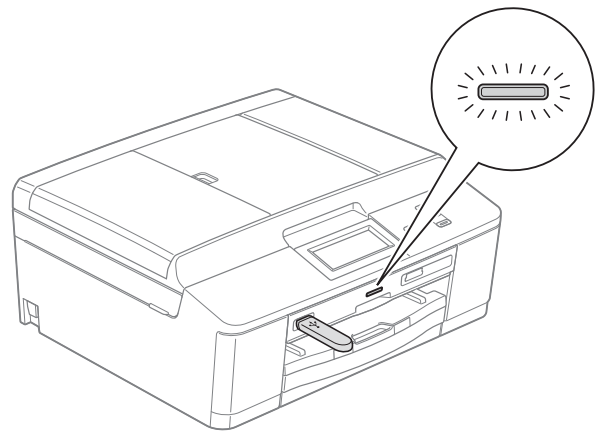
Das Warn-Symbol  erscheint, um auf eine Fehler- oder Wartungsmeldung hinzuweisen. Weitere Informationen finden Sie im Kapitel *Fehler- und Wartungsmeldungen* ➤➤ Seite 46.

## Status-LED

Wenn Sie das Gerät einschalten, leuchtet die Status-LED auf.

Die Status-LED blinkt, wenn auf Speicherkarten oder USB-Sticks gespeichert oder von diesen gelesen wird.

Die Status-LED leuchtet nicht, wenn sich das Gerät im Energiesparmodus befindet.



## Menüfunktionen

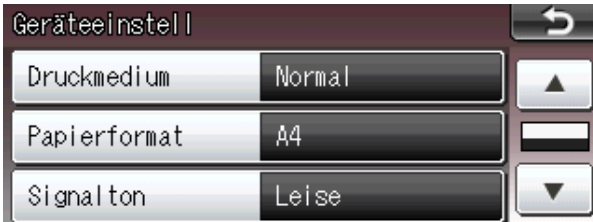
Zur Verwendung des Touchscreens drücken Sie mit dem Finger auf die Menü- oder Funktionsschaltfläche direkt auf dem Touchscreen. Scrollen Sie mit ◀▶ oder ▲▼ durch die Displaymenüs und Einstellungen einer Funktion, um alle Optionen zu sehen und verwenden zu können.

Die folgenden Schritte zeigen, wie Funktionseinstellungen geändert werden können. Im Beispiel wird die Druckmedium-Einstellung von *Normal* auf *Inkjet* gewechselt.

- 1** Drücken Sie *Menü*.
- 2** Drücken Sie ▲ oder ▼, um *Geräteeinstell* anzuzeigen.



- 3 Drücken Sie **Geräteeinstell.**
- 4 Drücken Sie **▲** oder **▼**, um Druckmedium **anzuzeigen**.



- 5 Drücken Sie **Druckmedium**.
- 6 Drücken Sie **Inkjet**.



### Hinweis

Drücken Sie **↩**, um bei Bedarf zur vorherigen Ebene zurückzugelangen.

- 7 Drücken Sie **Stopp**.

## Warn-LED-Anzeigen

Die Warn-LED (Leuchtdiode) zeigt den Gerätestatus an wie in der Tabelle gezeigt.

1



LED	DCP-Status	Beschreibung
! (Aus)	Bereit	Das DCP ist betriebsbereit.
! (Rot)	Abdeckung offen	Die Abdeckung ist geöffnet. Schließen Sie die Abdeckung. (Siehe <i>Fehler- und Wartungsmeldungen</i> >> Seite 46.)
	Druck unmöglich	Ersetzen Sie die Tintenpatrone durch eine neue. (Siehe <i>Tintenpatronen wechseln</i> >> Seite 39.)
	Papierfehler	Legen Sie Papier in die Papierkassette ein oder beheben Sie den Papierstau. Beachten Sie die Meldung im Display. (Siehe <i>Fehler- und Wartungsmeldungen</i> >> Seite 46.)
	Andere Meldungen	Beachten Sie die Meldung im Display. (Siehe <i>Fehler- und Wartungsmeldungen</i> >> Seite 46.)

## Signalton-Lautstärke

---

Wenn der Signalton eingeschaltet wurde, ist er zu hören, wenn Sie eine Taste drücken oder ein Fehler auftritt.

Sie können als Signalton-Lautstärke eine Einstellung zwischen **Laut** und **Aus** wählen.

- 1 Drücken Sie **Menü**.
- 2 Drücken Sie **▲** oder **▼**, um **Geräteeinstell** anzuzeigen.
- 3 Drücken Sie **Geräteeinstell**.
- 4 Drücken Sie **▲** oder **▼**, um **Signalton** anzuzeigen.
- 5 Drücken Sie **Signalton**.
- 6 Drücken Sie **Leise**, **Normal**, **Laut** oder **Aus**.
- 7 Drücken Sie **Stopp**.

## Display

### Helligkeit der Hintergrundbeleuchtung einstellen

---

Wenn Sie die Anzeigen im Display nicht gut lesen können, sollten Sie es mit einer anderen Helligkeitseinstellung versuchen.

- 1 Drücken Sie **Menü**.
- 2 Drücken Sie **▲** oder **▼**, um **Geräteeinstell** anzuzeigen.
- 3 Drücken Sie **Geräteeinstell**.
- 4 Drücken Sie **▲** oder **▼**, um **LCD-Einstell.** anzuzeigen.
- 5 Drücken Sie **LCD-Einstell.**
- 6 Drücken Sie **Beleuchtung**.
- 7 Drücken Sie **Hell**, **Normal** oder **Dunkel**.
- 8 Drücken Sie **Stopp**.



# 2

## Papier einlegen

### Papier und andere Druckmedien einlegen

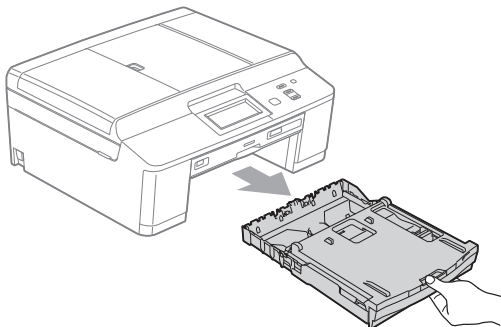


#### Hinweis

Zum Drucken auf die Papierformate Photo 1 (10 × 15 cm) oder Photo L (89 × 127 mm) muss die Fotopapier-Zufuhr verwendet werden. (Siehe *Fotopapier einlegen* ►► Seite 13.)

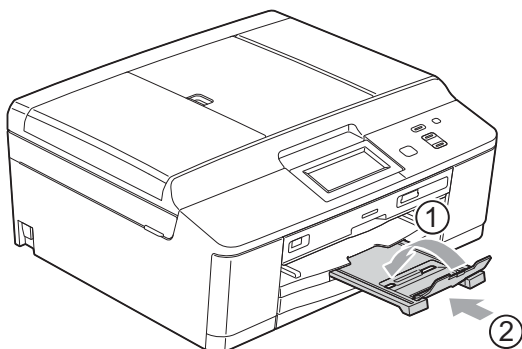
Legen Sie immer nur Papier desselben Formats und derselben Sorte gleichzeitig in die Papierkassette ein.

- 1 Ziehen Sie die Papierkassette ganz aus dem Gerät heraus.

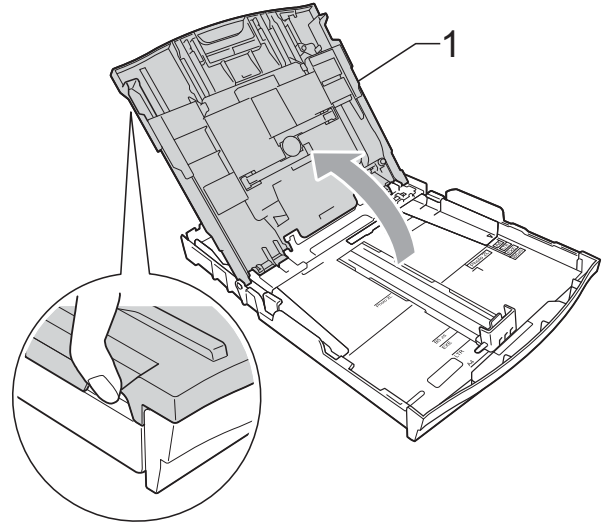


#### Hinweis

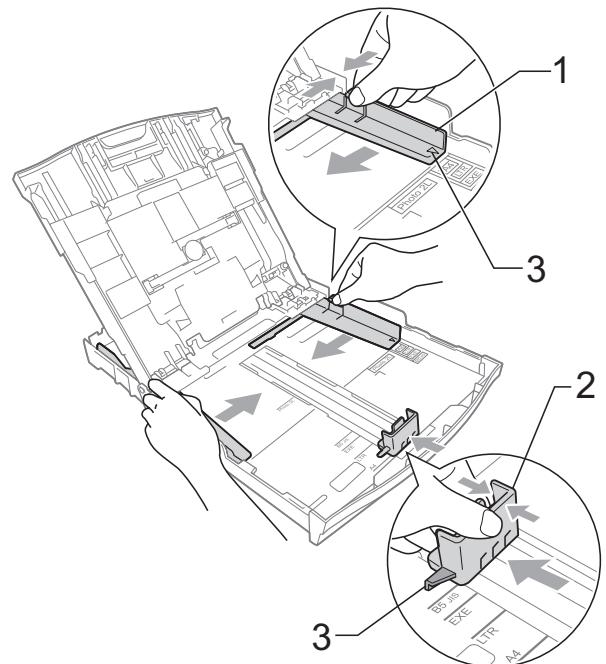
Wenn die Papierstütze (1) ausgeklappt ist, klappen Sie die Stütze ein und schließen Sie dann die Papierablage (2).



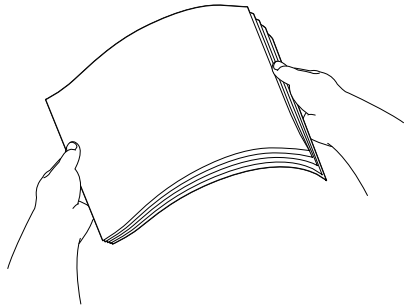
- 2 Öffnen Sie die Abdeckung der Papierkassette (1).



- 3 Halten Sie den Hebel der Papierführung jeweils gedrückt und verschieben Sie mit beiden Händen vorsichtig die seitlichen Papierführungen (1) und dann die Papierlängen-Führung (2) entsprechend dem Papierformat. Vergewissern Sie sich, dass die dreieckigen Markierungen (3) der seitlichen Papierführungen (1) und der Papierlängen-Führung (2) mit den Markierungen für das verwendete Papierformat ausgerichtet sind.



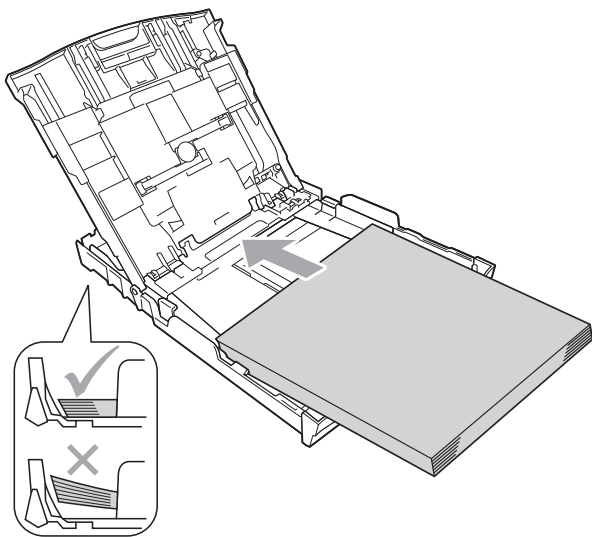
- 4 Fächern Sie den Papierstapel gut auf, um Papierstaus und Fehler beim Einzug zu vermeiden.



 **Hinweis**

Vergewissern Sie sich, dass das Papier nicht gewellt oder zerknittert ist.

- 5 Legen Sie das Papier vorsichtig mit der Oberkante zuerst und mit der zu bedruckenden Seite nach unten in die Papierkassette ein. Achten Sie darauf, dass das Papier flach in der Zufuhr liegt.



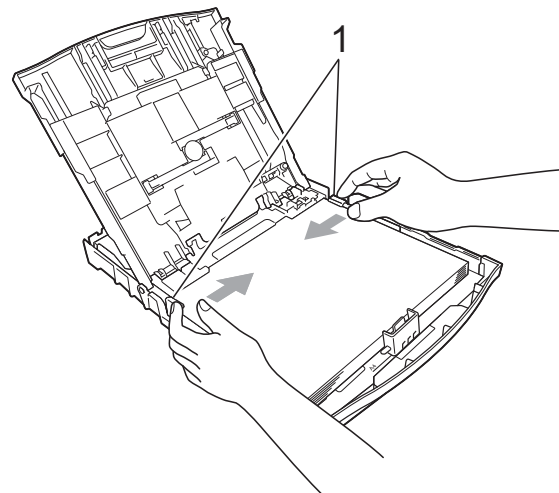
 **WICHTIG**

Schieben Sie das Papier nicht zu weit vor, weil es sich sonst am hinteren Ende der Zufuhr anhebt und dadurch Probleme beim Papiereinzug entstehen können.

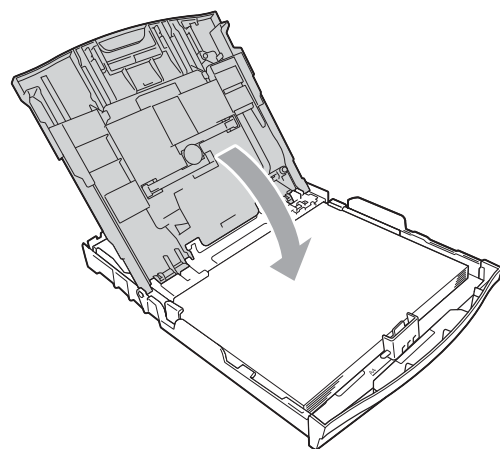
 **Hinweis**

Wenn die Papierkassette nur noch wenige Blatt Papier enthält, kann ein Papierstau auftreten. Legen Sie mindestens 10 Blatt Papier in die Papierkassette ein.

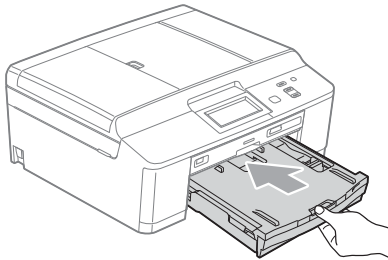
- 6 Schieben Sie vorsichtig mit beiden Händen die seitlichen Papierführungen (1) bis an die Papierkanten. Vergewissern Sie sich, dass die Papierführungen die Papierkanten leicht berühren.



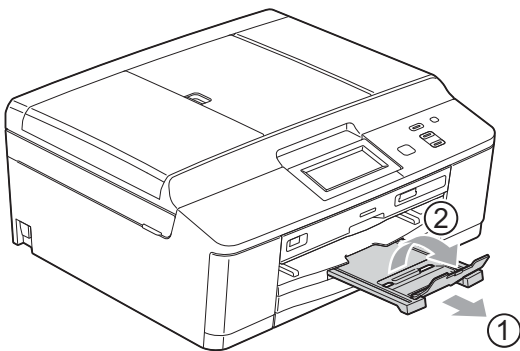
- 7 Schließen Sie die Abdeckung der Papierkassette.



- 8 Schieben Sie die Papierkassette *langsam* vollständig in das Gerät.



- 9 Halten Sie die Papierkassette fest und ziehen Sie die Papierablage (1) heraus, bis sie hörbar einrastet. Klappen Sie dann die Papierstütze (2) aus.



## Umschläge und Postkarten einlegen

### Hinweise zu den Umschlägen

- Verwenden Sie Umschläge mit einem Gewicht von 80 bis 95 g/m<sup>2</sup>.
- Zum Bedrucken einiger Umschläge müssen die Seitenränder im Anwendungsprogramm eingestellt werden. Fertigen Sie zunächst einen Probedruck an, bevor Sie eine größere Anzahl Umschläge bedrucken.

### ! WICHTIG

Verwenden Sie NICHT die folgenden Arten von Umschlägen, da sie Probleme beim Einzug verursachen:

- Ausgebeulte Umschläge
- Fensterumschläge
- Umschläge mit geprägtem Druck (wie Initialen, Embleme)
- Umschläge mit Klammern
- Innen bedruckte Umschläge

Selbstklebend	Doppelte Laschen

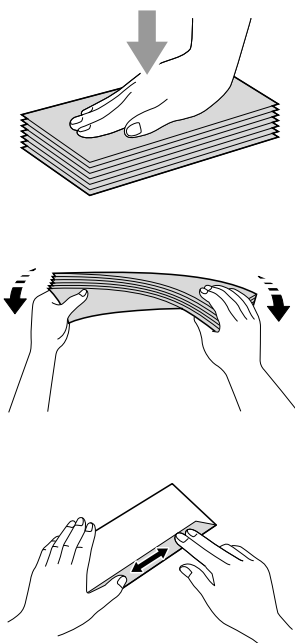
Gelegentlich können aufgrund von Papierstärke, Größe und Laschenart der verwendeten Umschläge Probleme beim Papiereinzug auftreten.

## Umschläge und Postkarten einlegen

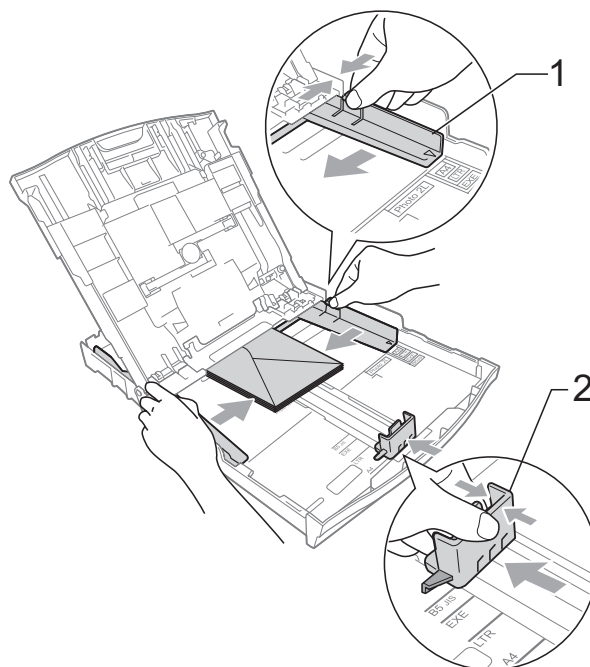
- 1 Vor dem Einlegen sollten Sie die Ecken und Kanten der Umschläge oder Postkarten möglichst flach zusammendrücken.

### ! WICHTIG

Falls zwei Umschläge oder Postkarten auf einmal eingezogen werden, sollten Sie Umschlag für Umschlag bzw. Postkarte für Postkarte einzeln einlegen.

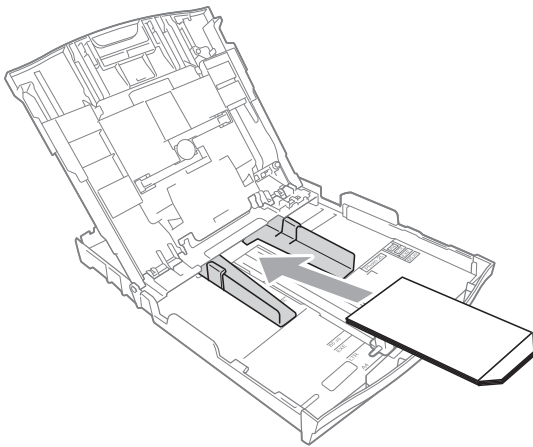


- 2 Legen Sie Umschläge bzw. Postkarten mit der zu bedruckenden Seite nach unten und der führenden Kante (Vorderkante der Umschläge) zuerst in die Papierkassette ein (siehe Abbildung). Halten Sie den Hebel der Papierführung jeweils gedrückt und verschieben Sie mit beiden Händen vorsichtig die seitlichen Papierführungen (1) und die Papierlängen-Führung (2) entsprechend der Größe der Umschläge bzw. Postkarten.



Falls Probleme beim Bedrucken von Umschlägen auftreten sollten, deren Lasche sich an der kurzen Seite befindet, versuchen Sie Folgendes:

- 1 Klappen Sie die Umschlaglasche auf.
- 2 Legen Sie den Umschlag mit der zu bedruckenden Seite nach unten und der Lasche wie in der Abbildung gezeigt in die Papierkassette ein.

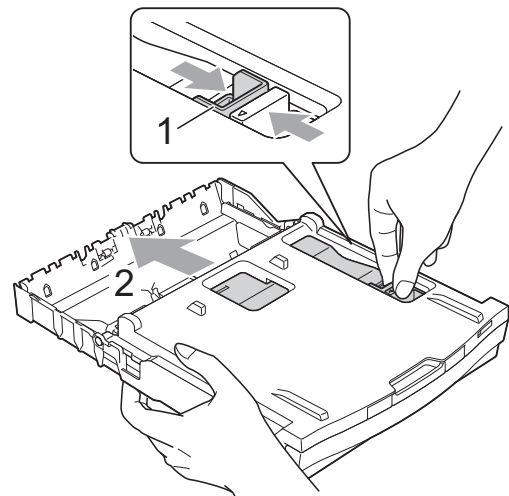


- 3 Wählen Sie **Umkehrdruck** im Druckertreiber-Dialogfenster und stellen Sie dann die Größe und den Rand in der Anwendung ein.
  - Software-Handbuch: *Drucken* (Windows®)
  - Software-Handbuch: *Drucken und Faxen* (Macintosh)

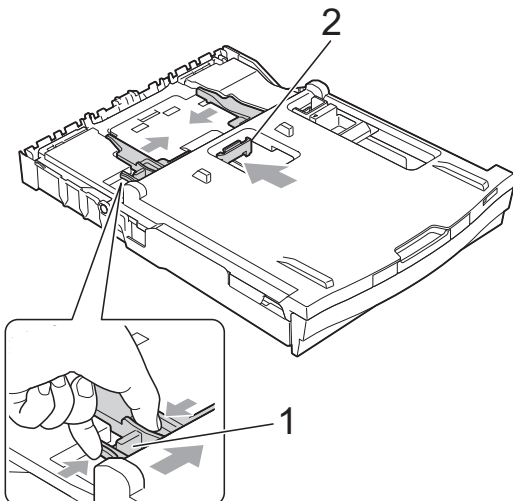
## Fotopapier einlegen

Verwenden Sie zum Drucken auf die Papierformate Photo 1 (10 × 15 cm) und Photo L (89 × 127 mm) die Fotopapier-Zufuhr, die sich auf der Abdeckung der Papierkassette befindet. Zur Verwendung der Fotopapier-Zufuhr muss das Papier nicht aus der darunterliegenden Kassette genommen werden. (Die maximale Anzahl von Fotokarten, die eingelegt werden können, finden Sie unter *Papiergewicht, -stärke und Kapazität der Papierzufuhr* ➤➤ Seite 21.)

- 1 Drücken Sie mit dem rechten Zeigefinger und Daumen die blaue Taste zum Lösen der Fotopapier-Zufuhr (1) und schieben Sie die Fotopapier-Zufuhr nach vorne, bis sie in der Fotodruckposition (2) hörbar einrastet.



- 2 Halten Sie den jeweiligen Hebel gedrückt und verschieben Sie die seitlichen Papierführungen (1) und die Papierlängen-Führung (2) entsprechend der Papiergröße.

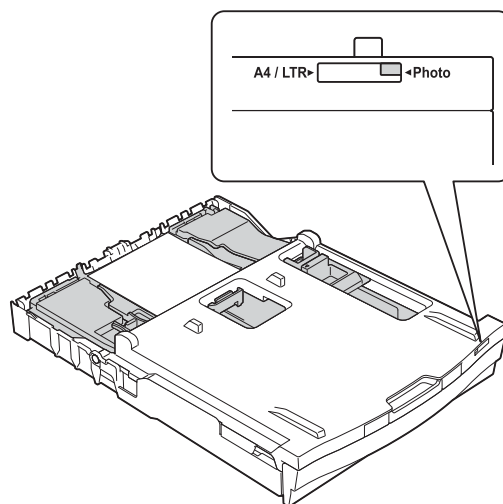


- 3 Legen Sie das Fotopapier in die Fotopapier-Zufuhr und schieben Sie die seitlichen Papierführungen vorsichtig bis an die Papierkanten. Vergewissern Sie sich, dass die Papierführungen die Papierkanten leicht berühren. Achten Sie darauf, dass das Papier flach in der Zufuhr liegt.



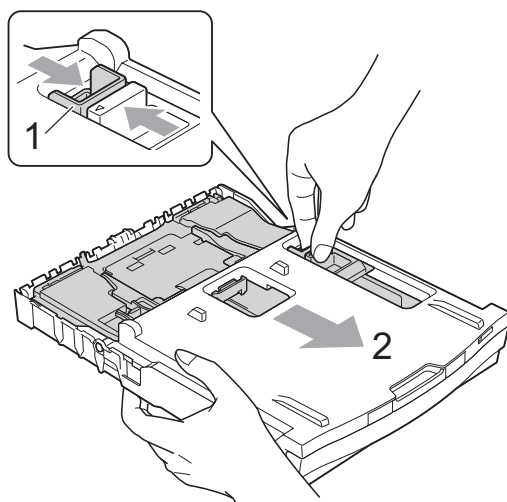
### Hinweis

- Vergewissern Sie sich, dass das Papier nicht gewellt oder zerknittert ist.
- Die Fotopapier-Zufuhr ist in der *Fotodruckposition*, wenn die Markierung auf „Photo“ steht. Die Fotopapier-Zufuhr ist in der *normalen* Druckposition, wenn die Markierung auf „A4/LTR“ steht.



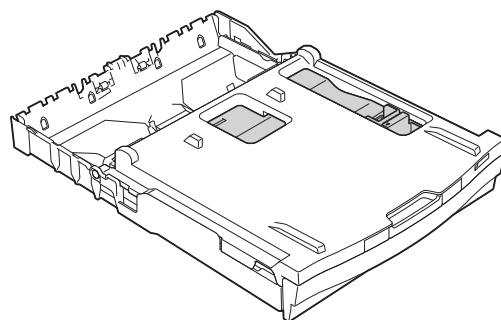
- 4 Wenn der Fotodruck abgeschlossen ist, stellen Sie die Fotopapier-Zufuhr wieder in die *normale* Druckposition zurück. Wenn Sie das versäumen, erhalten Sie bei der Verwendung von A4-Papierformat den Fehler *Papier prüfen*.

Drücken Sie mit dem rechten Zeigefinger und Daumen die blaue Taste zum Lösen der Fotopapier-Zufuhr (1) und schieben Sie die Fotopapier-Zufuhr zurück, bis sie hörbar einrastet (2).

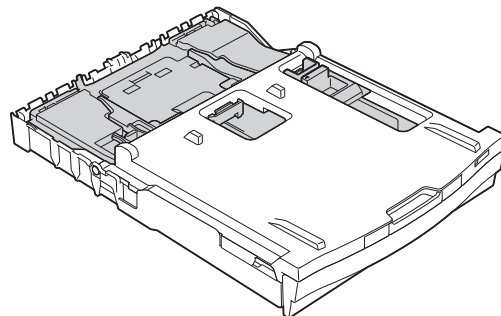


## ! WICHTIG

Wenn Sie nach dem Drucken von Fotos die Fotopapier-Zufuhr nicht wieder in die *normale* Druckposition zurückstellen, wird bei der Verwendung von Einzelblättern die Fehlermeldung *Papier prüfen* angezeigt.



**Fotopapier-Zufuhr in normaler Druckposition**



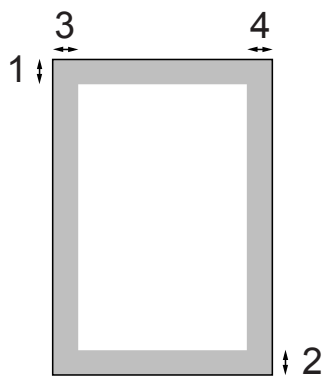
**Fotopapier-Zufuhr in Fotodruckposition**

## Bedruckbarer Bereich

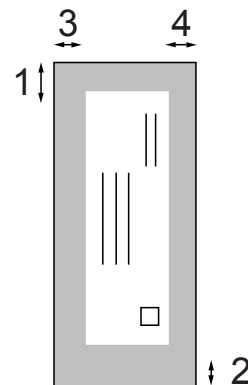
Der bedruckbare Bereich ist von den Einstellungen in der von Ihnen benutzten Anwendung abhängig. Die folgenden Abbildungen zeigen den nicht bedruckbaren Bereich von Einzelblättern und Umschlägen. Das Gerät kann die schattierten Bereiche von Einzelblättern bedrucken, wenn die Funktion „Randlos drucken“ zur Verfügung steht und eingeschaltet ist.

- Software-Handbuch: *Drucken* (Windows®)
- Software-Handbuch: *Drucken und Faxen* (Macintosh)

### Einzelblatt



### Umschläge



	Oben (1)	Unten (2)	Links (3)	Rechts (4)
Einzelblatt	3 mm	3 mm	3 mm	3 mm
Umschläge	22 mm	22 mm	3 mm	3 mm



### Hinweis

Die Funktion „Randlos drucken“ steht für Umschläge und Duplexdrucke nicht zur Verfügung.



# Papiereinstellungen

## Druckmedium

Damit Sie die beste Druckqualität erhalten, sollte das Gerät auf das verwendete Druckmedium eingestellt werden.

- 1 Drücken Sie **Menü**.
- 2 Drücken Sie **▲** oder **▼**, um **Geräteeinstell** anzuzeigen.
- 3 Drücken Sie **Geräteeinstell**.
- 4 Drücken Sie **▲** oder **▼**, um **Druckmedium** anzuzeigen.
- 5 Drücken Sie **Druckmedium**.
- 6 Drücken Sie **Normal**, **Inkjet**, **Brother BP71**, **Brother BP61**, **Anderes Glanzp.** oder **Folie**.
- 7 Drücken Sie **Stopp**.



### Hinweis

Das Papier wird mit der bedruckten Seite nach oben auf der Papierablage an der Vorderseite des Gerätes abgelegt. Glanzpapier und Folien sollten sofort von der Papierablage genommen werden, um einen Papierstau oder das Verschmieren der Schrift zu vermeiden.

## Papierformat

Zum Kopieren können vier verschiedene Papierformate verwendet werden: A4, A5, Letter und 10 × 15 cm. Wenn das Papierformat gewechselt wird, sollten Sie auch die Papierformat-Einstellung ändern.

- 1 Drücken Sie **Menü**.
- 2 Drücken Sie **▲** oder **▼**, um **Geräteeinstell** anzuzeigen.
- 3 Drücken Sie **Geräteeinstell**.
- 4 Drücken Sie **▲** oder **▼**, um **Papierformat** anzuzeigen.
- 5 Drücken Sie **Papierformat**.
- 6 Drücken Sie **A4**, **A5**, **10x15cm** oder **Letter**.
- 7 Drücken Sie **Stopp**.

## Verwendbare Papiersorten und andere Druckmedien

Die Druckqualität wird durch das verwendete Druckmedium beeinflusst.

Stellen Sie das Gerät stets auf das verwendete Druckmedium ein, um die bestmögliche Druckqualität für die von Ihnen gewählten Einstellungen zu erhalten.

Sie können Normalpapier, Inkjet-Papier (beschichtetes Papier), Glanzpapier, Folien und Umschläge verwenden.

Es wird empfohlen, verschiedene Druckmedien zu testen, bevor Sie größere Mengen kaufen.

Damit Sie die besten Resultate erhalten, sollten Sie Brother-Papier verwenden.

- Wenn Sie auf Inkjet-Papier (beschichtetes Papier), Folien oder Glanzpapier drucken, denken Sie daran, das entsprechende Druckmedium in der Registerkarte „**Grundeinstellungen**“ des Druckertreibers bzw. im Menü des Gerätes zu wählen. (Siehe *Druckmedium* >> Seite 17.)
- Bei Verwendung von Brother Photo-Papier legen Sie ein zusätzliches Blatt des gleichen Photo-Papiers in die Papierkassette. In der Packung ist dazu ein Blatt mehr als angegeben enthalten.
- Legen Sie zum Drucken auf Folien ein Blatt zusätzlich in die Papierkassette ein.
- Fotopapier und Folien sollten sofort von der Papierablage genommen werden, um einen Papierstau oder das Verschmieren der Schrift zu vermeiden.
- Berühren Sie die bedruckte Seite des Papiers nicht direkt nach dem Drucken. Die Tinte ist eventuell noch nicht vollständig trocken und könnte verschmieren oder Flecken auf der Haut verursachen.

## Empfohlene Druckmedien

Um die beste Druckqualität zu erhalten, empfehlen wir, Brother-Papier zu verwenden. (Siehe Tabelle unten.)

Falls in Ihrem Land kein Brother-Papier erhältlich ist, sollten Sie verschiedene Papiersorten testen, bevor Sie größere Mengen einkaufen.

Für den Druck auf Folien werden „3M-Folien“ empfohlen.

### Brother-Papier

Druckmedium	Bezeichnung
Normalpapier A4	BP60PA
Glossy Photo-Papier A4	BP71GA4
Inkjet-Papier A4 (matt)	BP60MA
Glossy Photo-Papier 10 × 15 cm	BP71GP

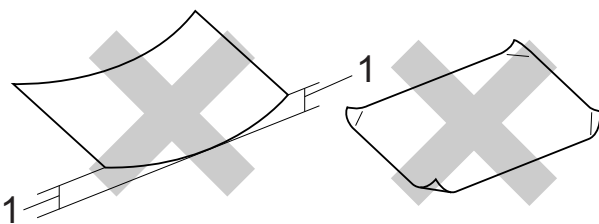
## Aufbewahren und Benutzen von Druckmedien

- Lagern Sie das Papier in der verschlossenen Originalverpackung. Das Papier muss gerade liegen und vor Feuchtigkeit, direkter Sonneneinstrahlung und Hitze geschützt sein.
- Berühren Sie die glänzende (beschichtete) Seite des Fotopapiers nicht. Legen Sie das Fotopapier mit der glänzenden Seite nach unten ein.
- Berühren Sie nicht die Vorder- oder Rückseite von Folien, weil diese leicht Feuchtigkeit aufnehmen und dadurch die Druckqualität beeinträchtigt werden könnte. Die Verwendung von Folien für Laserdrucker/-kopierer kann zur Verschmutzung des nächsten Dokumentes führen. Verwenden Sie nur speziell für Tintenstrahlgeräte empfohlene Folien.

### ! WICHTIG

Verwenden Sie NICHT die folgenden Papierarten:

- Beschädigte, gewellte, zerknitterte oder ungleichmäßig geformte Blätter



#### 1 Eine Wellung von 2 mm oder mehr kann Papierstaus verursachen.

- Extrem glänzende oder stark strukturierte Druckmedien
- Blätter, die nicht exakt übereinandergelegt werden können
- Breitbahn-Papier (Faser längs zur kurzen Kante)

## Kapazität der Papierablage

Bis zu 50 Blatt A4-Papier (80 g/m<sup>2</sup>).

- Folien und Fotopapier müssen sofort Seite für Seite von der Papierablage genommen werden, damit die Schrift nicht verschmiert.

## Das richtige Druckmedium wählen

### Druckmedien und Verwendungsmöglichkeiten

Druckmedium	Papierformat		Verwendung		
			Kopieren	Speichermedium-Funktionen	Drucken
Einzelblatt	A4	210 × 297 mm	Ja	Ja	Ja
	Letter	215,9 × 279,4 mm	Ja	Ja	Ja
	Executive	184 × 267 mm	–	–	Ja
	JIS B5	182 × 257 mm	–	–	Benutzerdefiniert
	A5	148 × 210 mm	Ja	–	Ja
	A6	105 × 148 mm	–	–	Ja
Karten		10 × 15 cm	Ja	Ja	Ja
		89 × 127 mm	–	–	Ja
		13 × 18 cm	–	Ja	Ja
		127 × 203 mm	–	–	Ja
	Postkarte 1	100 × 148 mm	–	–	Benutzerdefiniert
	Postkarte 2 (doppelt)	148 × 200 mm	–	–	Benutzerdefiniert
Umschläge	C5-Umschlag	162 × 229 mm	–	–	Ja
	DL-Umschlag	110 × 220 mm	–	–	Ja
	COM-10	105 × 241 mm	–	–	Ja
	Monarch	98 × 191 mm	–	–	Ja
	Y4-Umschlag	105 × 235 mm	–	–	Benutzerdefiniert
Folien	A4	210 × 297 mm	Ja	–	Ja
	Letter	215,9 × 279,4 mm	Ja	–	Ja
	A5	148 × 210 mm	Ja	–	Ja

## Papiergewicht, -stärke und Kapazität der Papierzufuhr

Druckmedium		Gewicht	Stärke	Anzahl Blatt
Einzelblatt	Normalpapier	64 bis 120 g/m <sup>2</sup>	0,08 bis 0,15 mm	100 <sup>1</sup>
	Inkjet-Papier	64 bis 200 g/m <sup>2</sup>	0,08 bis 0,25 mm	20
	Glanzpapier	Bis zu 220 g/m <sup>2</sup>	Bis zu 0,25 mm	20 <sup>2 3</sup>
Karten	Fotokarte	Bis zu 220 g/m <sup>2</sup>	Bis zu 0,25 mm	20 <sup>2 3</sup>
	Karteikarte (Photo 2)	Bis zu 120 g/m <sup>2</sup>	Bis zu 0,15 mm	30
	Postkarte	Bis zu 200 g/m <sup>2</sup>	Bis zu 0,25 mm	30
Umschläge		75 bis 95 g/m <sup>2</sup>	Bis zu 0,52 mm	10
Folien		–	–	10

<sup>1</sup> Bis zu 100 Blatt Papier (80 g/m<sup>2</sup>).

<sup>2</sup> Verwenden Sie für das Papier Photo 1 (10 × 15 cm) und Photo L (89 × 127 mm) die Fotopapier-Zufuhr. (Siehe *Fotopapier einlegen* ►► Seite 13.)

<sup>3</sup> BP71-Papier (260 g/m<sup>2</sup>) wurde speziell für Brother-Tintenstrahlgeräte entwickelt.

# 3

## Dokumente einlegen

### So legen Sie Dokumente ein

Sie können zum Kopieren und Scannen von Dokumenten den automatischen Vorlageneinzug (ADF) oder das Vorlagenglas verwenden.

### Automatischen Vorlageneinzug (ADF) verwenden

Es können bis zu 15 Seiten<sup>1</sup> in den Vorlageneinzug eingelegt werden, die nacheinander automatisch eingezogen werden. Verwenden Sie Papier mit 90 g/m<sup>2</sup> und fächern Sie den Papierstapel stets gut auf, bevor Sie ihn in den Einzug einlegen.

<sup>1</sup> Sie können bis zu 20 Seiten in den Vorlageneinzug einlegen, wenn die Seiten leicht versetzt und die folgenden Bedingungen eingehalten werden:  
Temperatur: 20 - 26 °C  
Feuchtigkeit: 40 - 50 % ohne Kondensation  
Papier: XEROX4200 75 g/m<sup>2</sup>

### Vorlagenformate und -gewichte

Länge:	148 bis 355,6 mm
Breite:	148 bis 215,9 mm
Gewicht:	64 bis 90 g/m <sup>2</sup>

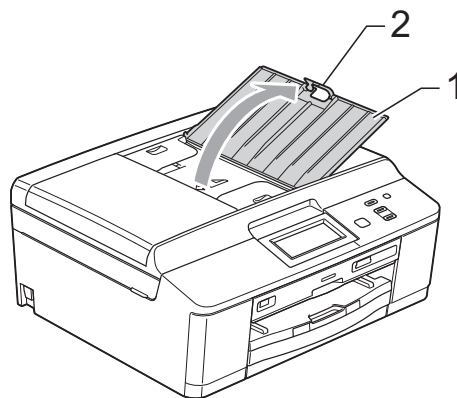
### So legen Sie Dokumente ein

#### ! WICHTIG

- Ziehen Sie NICHT am Dokument, während es eingezogen wird.
- Verwenden Sie KEIN gewelltes, zerknittertes, gefaltetes, geklebtes, eingerissenes oder geheftetes Papier.
- Legen Sie KEINE Kartonbögen, Zeitungen oder Stoffe in den Vorlageneinzug.

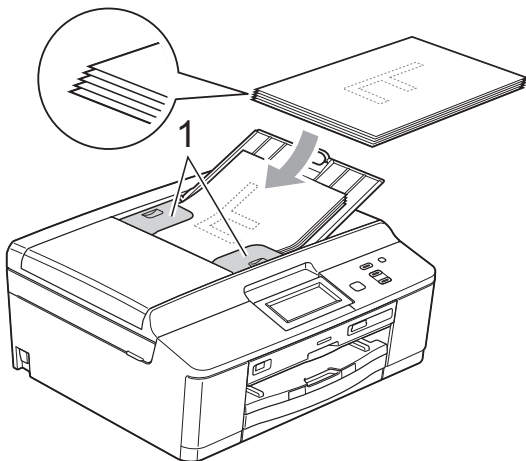
Achten Sie darauf, dass mit Tinte geschriebene Texte und Korrekturflüssigkeiten vollkommen getrocknet sind.

- 1 Klappen Sie die Dokumentenablage (1) und den Vorlagenstopper (2) aus.



- 2 Fächern Sie die Seiten gut auf.

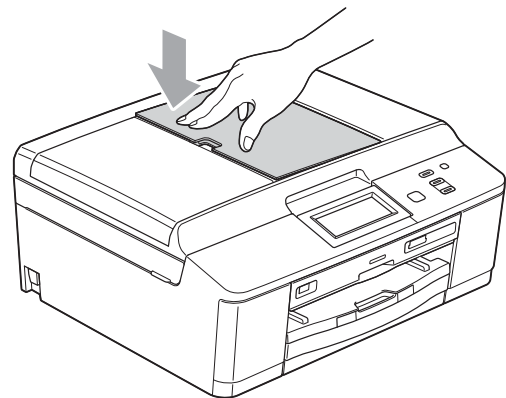
- 3 Richten Sie die Papierführungen (1) entsprechend der Vorlagenbreite aus. Versetzen Sie die Seiten der Vorlage und legen Sie sie mit der Schriftseite **nach unten** und **mit der Oberkante zuerst** in den Vorlageneinzug unter die Führungen ein, bis sie die Papierzufuhrrollen berühren. Im Bildschirm wird `ADF bereit` angezeigt.



### ! WICHTIG

Lassen Sie dickere Dokumente **NICHT** auf dem Vorlagenglas liegen. Dies könnte zu Dokumentenstaus im Vorlageneinzug führen.

- 4 Klappen Sie nach Verwendung des Vorlageneinzugs den Vorlagenstopper ein und schließen Sie die Dokumentenablage. Drücken Sie dann oben links auf die Dokumentenablage, um sie vollständig zu schließen.



3

## Vorlagenglas verwenden

Vom Vorlagenglas können Seiten eines Buches oder einzelne Seiten kopiert oder eingescannt werden.

### Verwendbare Vorlagen

Länge:	Bis zu 297 mm
Breite:	Bis zu 215,9 mm
Gewicht:	Bis zu 2 kg

### So legen Sie Dokumente ein

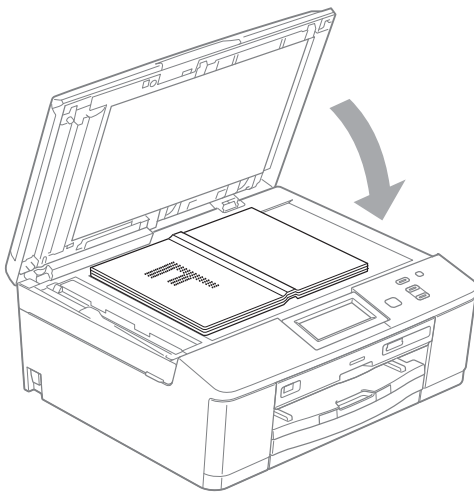
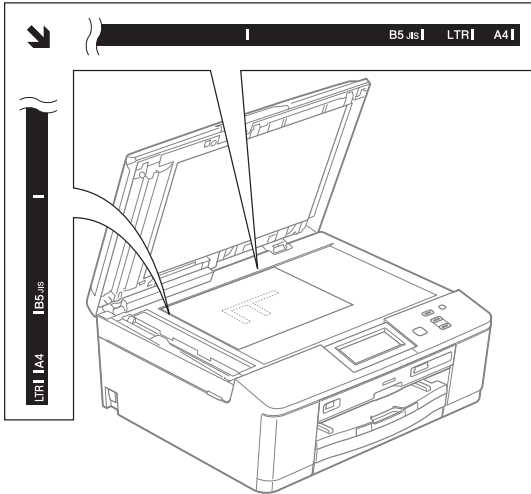


#### Hinweis

Zur Verwendung des Vorlagenglases muss der Vorlageneinzug leer sein.

- 1 Öffnen Sie die Vorlagenglas-Abdeckung.

- 2 Legen Sie die Vorlage mit Hilfe der Markierungen links und oben **mit der bedruckten Seite nach unten** in die obere linke Ecke des Vorlagenglases.



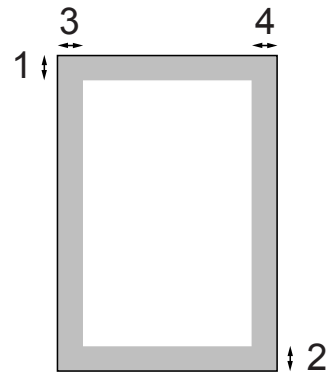
- 3 Schließen Sie die Vorlagenglas-Abdeckung.

**! WICHTIG**

Schließen Sie die Abdeckung vorsichtig und drücken Sie NICHT auf die Abdeckung, wenn z. B. ein Buch oder ein dickeres Manuskript auf dem Glas liegt.

**Nicht scanbarer Bereich**

Der Scanbereich ist von den Einstellungen in der von Ihnen benutzten Anwendung abhängig. Unten sind die Bereiche des Papiers angegeben, die nicht eingelesen werden können.



Verwendung	Dokumenten- tengröße	Oben (1) Unten (2)	Links (3) Rechts (4)
Kopieren	Alle Papierformate	3 mm	3 mm
Scannen			



## Kopien anfertigen

Im Folgenden werden die grundlegenden Kopierfunktionen beschrieben.

- 1 Schalten Sie den Kopierbetrieb durch Drücken der Taste **Kopieren** ein.
  - Das Display zeigt:



### 1 Kopienanzahl

Drücken Sie auf die Ziffern-Schaltfläche (1) und geben Sie die gewünschte Kopienanzahl ein. Sie können die Anzahl der Kopien auch durch Drücken von **-** oder **+** auf dem Display (wie oben gezeigt) eingeben.

- 2 Sie haben die folgenden Möglichkeiten, ein Dokument einzulegen:
  - Legen Sie das Dokument mit der einzulesenden Seite nach *unten* in den Vorlageneinzug ein.  
(Siehe *Automatischen Vorlageneinzug (ADF) verwenden* >> Seite 22.)
  - Legen Sie die Vorlage mit der einzuscannenden Seite *nach unten* auf das Vorlagenglas.  
(Siehe *Vorlagenglas verwenden* >> Seite 23.)

- 3 Wenn Sie mehr als eine Kopie anfertigen möchten, geben Sie die Anzahl ein (bis zu 99).
- 4 Drücken Sie **Start S/W** oder **Start Farbe**.

## Kopieren abbrechen

Um den Kopiervorgang abbrechen, drücken Sie **Stopp**.

## Kopiereinstellungen

Sie können die folgenden Kopiereinstellungen ändern. Drücken Sie **Kopieren** und dann **◀** oder **▶**, um durch die Kopiereinstellungen zu blättern. Drücken Sie auf die gewünschte Einstellung, wenn diese angezeigt wird, und wählen Sie eine Option.

(Benutzerhandbuch - Grundfunktionen)

Weitere Informationen zum Ändern der folgenden Kopiereinstellungen >> Seite 26.

- Druckmedium
- Papierformat

(Benutzerhandbuch - Erweiterte Funktionen)

Weitere Informationen zum Ändern der folgenden Kopiereinstellungen

>>Benutzerhandbuch - Erweiterte Funktionen: *Kopiereinstellungen*

- Qualität
- Vergrößern/Verkleinern
- Seitenlayout
- 2auf1 (ID)
- Normal/Sortiert
- Dichte
- Tintensparmodus
- Kopie: Papier dünn
- Buchkopie

- Wasserz.-Kopie
- Duplex-Kopie
- Favoriteneinstellung



### Hinweis

Wenn Sie die Kopien sortiert ausgeben möchten, verwenden Sie den Vorlageneinzug.

## Papiereinstellungen

### Druckmedium

Wenn Sie auf Spezialpapier kopieren möchten, muss am Gerät das entsprechende Druckmedium eingestellt werden, um die beste Druckqualität zu erhalten.

- 1 Drücken Sie **Kopieren**.
- 2 Legen Sie das Dokument ein.
- 3 Geben Sie die gewünschte Kopienanzahl ein.
- 4 Drücken Sie **◀** oder **▶**, um **Druckmedium** anzuzeigen.
- 5 Drücken Sie **Druckmedium**.
- 6 Drücken Sie **Normal, Inkjet, Brother BP71, Brother BP61, Anderes Glanzp. oder Folie**.
- 7 Wenn Sie keine weiteren Einstellungen ändern möchten, drücken Sie **Start S/W** oder **Start Farbe**.

### Papierformat

Wenn auf anderes Papier als A4-Papier kopiert wird, müssen Sie das Papierformat einstellen. Sie können nur auf Papier A4, A5, Photo 1 (10 × 15 cm) oder Letter kopieren.

- 1 Drücken Sie **Kopieren**.
- 2 Legen Sie das Dokument ein.
- 3 Geben Sie die gewünschte Kopienanzahl ein.
- 4 Drücken Sie **◀** oder **▶**, um **Papierformat** anzuzeigen.
- 5 Drücken Sie **Papierformat**.
- 6 Drücken Sie **A4, A5, 10x15cm oder Letter**.
- 7 Wenn Sie keine weiteren Einstellungen ändern möchten, drücken Sie **Start S/W** oder **Start Farbe**.

# Bilder von einer Speicherkarte oder einem USB-Stick (USB-Flash-Speicher) drucken

## Speichermedium-Funktionen (Photo-Modus)

Auch wenn Ihr Gerät *nicht* mit einem Computer verbunden ist, kann es Fotos direkt von der Speicherkarte einer Digitalkamera oder einem USB-Stick ausdrucken. (Siehe *Bilder drucken* >> Seite 30.)

Sie können Dokumente einscannen und direkt auf einer Speicherkarte oder einem USB-Stick speichern. (Siehe *Auf Speicherkarte oder USB-Stick (USB-Flash-Speicher) scannen* >> Seite 31.)

Wenn Ihr Gerät mit Ihrem Computer verbunden ist, können Sie mit dem Computer auf ein an der Vorderseite des Gerätes eingesetztes Speichermedium (Speicherkarte oder USB-Stick) zugreifen.

>>Software-Handbuch: *Speichermedium-Funktionen* (Windows®)

>>Software-Handbuch: *Remote Setup und Speichermedium-Funktionen* (Macintosh)

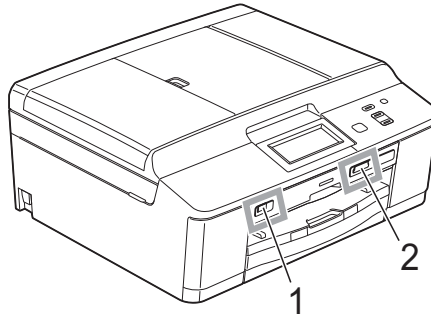
## Speicherkarte oder USB-Stick verwenden

Ihr Brother-Gerät verfügt über Laufwerke (Einschübe) für die folgenden gängigen Digitalkamera-Speichermedien: Memory Stick™, Memory Stick PRO™, Memory Stick Duo™, Memory Stick PRO Duo™, SD-Speicherkarte, SDHC-Speicherkarte, SDXC-Speicherkarte, MultiMedia Card, MultiMedia Card plus und USB-Sticks (USB-Flash-Speicher).

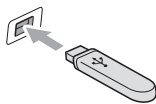
Die Speichermedium-Funktionen ermöglichen den Ausdruck digitaler Fotos einer Digitalkamera in hoher Auflösung mit Fotoqualität.

# Erste Schritte

Setzen Sie die Speicherkarte oder den USB-Stick fest in den richtigen Einschub ein.



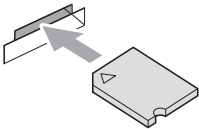


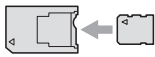
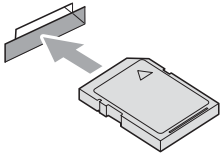


## 1 USB-Stick (USB-Flash-Speicher)



### ! WICHTIG

Der USB-Direktanschluss unterstützt nur USB-Sticks (USB-Flash-Speicher), PictBridge-kompatible Kameras oder Digitalkameras, die als USB-Massenspeicher verwendet werden können. Andere USB-Geräte werden nicht unterstützt.

## 2 Speicherkarten-Einschub

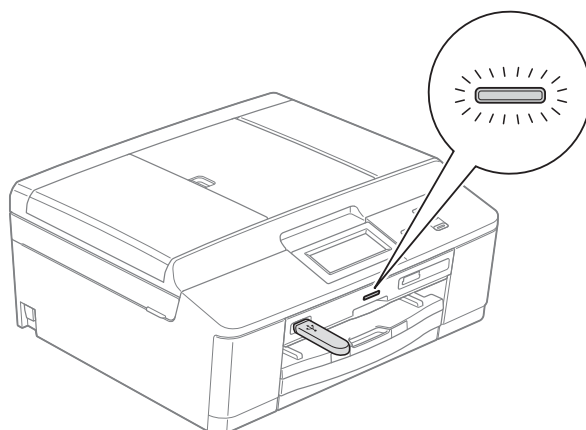
Einschub	Kompatible Speicherkarten	
Oberer Einschub 		Memory Stick™ Memory Stick PRO™
		Memory Stick Duo™ Memory Stick PRO Duo™
		Memory Stick Micro™ (Adapter erforderlich)
Unterer Einschub 		SD-Speicherkarte SDHC-Speicherkarte SDXC-Speicherkarte MultiMedia Card MultiMedia Card plus
		mini SD (Adapter erforderlich) mini SDHC (Adapter erforderlich) micro SD (Adapter erforderlich) micro SDHC (Adapter erforderlich) MultiMedia Card mobile (Adapter erforderlich)

## ! WICHTIG

Setzen Sie **KEINEN** Memory Stick Duo™ in den unteren SD-Einschub ein, weil dies zu Schäden am Gerät führen kann.

### Status-LED

Die Status-LED blinkt, wenn auf Speicherkarten oder USB-Sticks gespeichert oder von diesen gelesen wird.



5

## ! WICHTIG


Ziehen Sie **NICHT** den Netzstecker des Gerätes und nehmen Sie das Speichermedium (Speicherkarte oder USB-Stick) nicht heraus, während das Gerät von diesem liest oder darauf schreibt (Status-LED blinkt). **Sonst werden Daten zerstört oder das Speichermedium wird beschädigt.**

Das Gerät kann jeweils nur auf ein Speichermedium zugreifen.

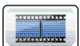
# Bilder drucken


## Fotos ansehen

Sie können die Fotos vor dem Ausdrucken im Display ansehen. Bei großen Bilddateien kann es ein wenig dauern, bis das jeweilige Foto im Display angezeigt wird.

- 1 Vergewissern Sie sich, dass die Speicherkarte oder der USB-Stick in den richtigen Einschub eingesetzt ist. Drücken Sie **Foto**.
- 2 Drücken Sie **Fotos ansehen**. Sie haben die folgenden Möglichkeiten:
  - Wenn Sie Fotos auswählen möchten, die gedruckt werden sollen, oder wenn Sie mehrere Kopien eines Bildes ausdrucken möchten, gehen Sie zu Schritt 3.
  - Wenn Sie alle Fotos ausdrucken möchten, drücken Sie . Drücken Sie zur Bestätigung **Ja**. Weiter mit Schritt 6.

### Hinweis

- Es werden je vier Miniaturansichten in einem Index und darunter die aktuelle Seitennummer und die Gesamtanzahl der Seiten angezeigt.
- Durch wiederholtes Drücken von ◀ oder ▶ gelangen Sie auf die einzelnen Seiten mit Fotos. Wenn Sie die Tasten gedrückt halten, blättern Sie durch alle Seiten.
- Drücken Sie , um eine Diashow zu starten.

- 3 Drücken Sie auf ein Foto im Index.
- 4 Geben Sie die gewünschte Kopienanzahl ein. Drücken Sie hierzu entweder direkt auf das entsprechende Kästchen und geben Sie die gewünschte Kopienanzahl ein oder drücken Sie **+** bzw. **-**. Drücken Sie **OK**.
- 5 Wiederholen Sie die Schritte 3 und 4, bis Sie alle Fotos ausgewählt haben, die ausgedruckt werden sollen.
- 6 Nachdem alle gewünschten Fotos ausgewählt wurden, drücken Sie **OK**. Sie haben nun die folgenden Möglichkeiten:
  - Um die **Autokorrektur** auf die gewählten Fotos anzuwenden, drücken Sie . (►►Benutzerhandbuch - Erweiterte Funktionen: *Fotoeffekte*)
  - Wenn Sie die Druckeinstellungen ändern möchten, drücken Sie **Druckeinstell.** (Siehe Seite 31.)
  - Wenn Sie keine Einstellungen ändern möchten, gehen Sie zu Schritt 7.
- 7 Drücken Sie **Start Farbe**, um zu drucken.

## Speichermedium- Funktionen Druckeinstellungen

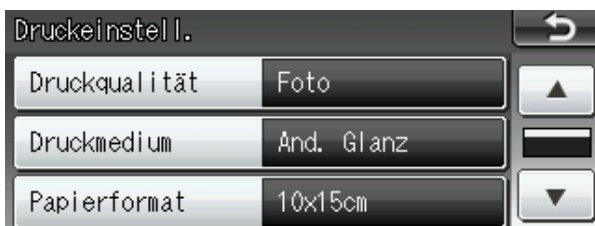
Sie können die Druckeinstellungen temporär, das heißt für den nächsten Ausdruck ändern.

Die Einstellungen werden nach 3 Minuten wieder auf die Standardeinstellungen zurückgesetzt.



### Hinweis

Sie können die Druckeinstellungen, die Sie meistens verwenden, als Standardeinstellungen speichern. (►►Benutzerhandbuch - Erweiterte Funktionen: *Änderungen als neue Standardeinstellungen speichern*)



## Auf Speicherkarte oder USB-Stick (USB-Flash- Speicher) scannen

Sie können schwarzweiße und farbige Dokumente einscannen und direkt auf einer Speicherkarte oder einem USB-Stick speichern. Schwarzweiße Dokumente werden im PDF- oder TIFF-Dateiformat (\*.PDF bzw. \*.TIF) gespeichert. Bei farbigen Dokumenten können Sie zwischen dem PDF- oder JPEG-Dateiformat (\*.PDF bzw. \*.JPG) wählen. Die werkseitige Einstellung ist Farbe 200 dpi und als Dateiformat ist PDF eingestellt. Das Gerät erstellt die Dateinamen automatisch auf Grundlage des aktuellen Datums. (►►Installationsanleitung) Zum Beispiel wird das fünfte Bild, das am 1. Juli 2011 eingescannt wird, 01071105.PDF genannt. Sie können die Einstellungen für Farbe und Qualität ändern.

5

Qualität	Wählbares Dateiformat
Farbe 100 dpi	JPEG / PDF
Farbe 200 dpi	JPEG / PDF
Farbe 300 dpi	JPEG / PDF
Farbe 600 dpi	JPEG / PDF
S/W 100 dpi	TIFF / PDF
S/W 200 dpi	TIFF / PDF
S/W 300 dpi	TIFF / PDF

- 1 Vergewissern Sie sich, dass die Speicherkarte oder der USB-Stick in den richtigen Einschub eingesetzt ist.

### ! WICHTIG

Entfernen Sie NICHT die Speicherkarte oder den USB-Stick, wenn die Status-LED blinkt, um Schäden an der Speicherkarte, dem USB-Stick oder den darauf gespeicherten Daten zu vermeiden.

- 2 Legen Sie das Dokument ein.
- 3 Drücken Sie **Scannen**.
- 4 Drücken Sie **◀** oder **▶**, um **to Medium** anzuzeigen.
- 5 Drücken Sie **to Medium**.
- 6 Sie haben die folgenden Möglichkeiten:
  - Um die Qualität zu ändern, drücken Sie **◀** oder **▶**, bis **Qualität** angezeigt wird.  
Drücken Sie auf **Qualität** und wählen Sie **Farbe 100 dpi**,  
**Farbe 200 dpi**,  
**Farbe 300 dpi**,  
**Farbe 600 dpi**, **S/W 100 dpi**,  
**S/W 200 dpi** oder **S/W 300 dpi**.
  - Um einen anderen Dateityp zu wählen, drücken Sie **◀** oder **▶**, bis **Dateityp** angezeigt wird.  
Drücken Sie auf **Dateityp** und wählen Sie **PDF**, **JPEG** oder **TIFF**.
  - Wenn Sie den Dateinamen ändern möchten, drücken Sie **◀** oder **▶**, bis **Dateiname** angezeigt wird.  
Drücken Sie auf **Dateiname** und geben Sie den Dateinamen ein.  
Nur die ersten 6 Zeichen können geändert werden.  
Drücken Sie **OK**.
  - Um den Scanvorgang ohne weitere Einstellungsänderungen zu starten, gehen Sie zu Schritt 7.



#### Hinweis

---

- Wenn unter Auflösung eine Farbeinstellung gewählt ist, kann der Dateityp **TIFF** nicht gewählt werden.
  - Wenn unter Auflösung eine Schwarzweiß-Einstellung gewählt ist, kann der Dateityp **JPEG** nicht gewählt werden.
- 

- 7 Drücken Sie **Start S/W** oder **Start Farbe**.



#### Hinweis

---

Sie können mehrere Dokumente auf das Vorlagenglas legen und als separate Dateien einscannen.  
(▶▶Benutzerhandbuch - Erweiterte Funktionen: *Auto anpassen*)

---



## Dokument drucken

Das Gerät kann Daten vom Computer empfangen und ausdrucken. Sie müssen den Druckertreiber installieren, um vom Computer aus drucken zu können.

➤➤ Software-Handbuch: *Drucken*

(Windows®)

➤➤ Software-Handbuch: *Drucken und Faxen*  
(Macintosh)

- 1 Installieren Sie den Brother-Druckertreiber von der CD-ROM.  
(➤➤ Installationsanleitung)
- 2 Wählen Sie den Druckbefehl in Ihrem Anwendungsprogramm.
- 3 Wählen Sie den Namen Ihres Gerätes im Dialogfeld **Drucken** und klicken Sie auf **Einstellungen**.
- 4 Wählen Sie im Eigenschaften-Dialogfeld die Einstellungen, die Sie ändern möchten.
  - **Druckmedium**
  - **Druckqualität**
  - **Papiergröße**
  - **Ausrichtung**
  - **Farbe/Graustufen**
  - **Tintensparmodus**
  - **Skalierung**
- 5 Klicken Sie auf **OK**.
- 6 Klicken Sie auf **Drucken**, um den Druckvorgang zu starten.

## Dokument scannen

Es gibt verschiedene Möglichkeiten, Vorlagen zu scannen. Sie können die Taste **Scannen** am Gerät oder die auf dem Computer installierten Scannertreiber verwenden.

- 1 Um das Gerät als Scanner zu verwenden, müssen Sie einen Scannertreiber installieren. Wenn Sie das Gerät an ein Netzwerk angeschlossen haben, konfigurieren Sie dafür eine TCP/IP-Adresse.
  - Installieren Sie die Scannertreiber von der CD-ROM.  
(>>Installationsanleitung)
  - Konfigurieren Sie die TCP/IP-Adresse des Gerätes, wenn das Scannen im Netzwerk nicht funktioniert.  
>>Software-Handbuch: *Netzwerk-Scannen für Windows® konfigurieren*  
>>Software-Handbuch: *Netzwerk-Scannen für Macintosh konfigurieren*
- 2 Legen Sie das Dokument ein. (Siehe *So legen Sie Dokumente ein* >> Seite 22.)
  - Verwenden Sie zum Scannen mehrseitiger Dokumente den automatischen Vorlageneinzug (ADF). Dieser zieht die einzelnen Blätter automatisch ein.
  - Verwenden Sie das Vorlagenglas, um eine Seite eines Buches oder einzelne Seiten zu scannen.
- 3 Sie haben die folgenden Möglichkeiten:
  - Zum Scannen mit der Taste **Scannen** gehen Sie zu *Scannen mit der Taste Scannen*.
  - Zum Scannen mit einem Scannertreiber auf Ihrem Computer gehen Sie zu *Mit einem Scannertreiber scannen*.

## Scannen mit der Taste Scannen

Weitere Informationen

>>Software-Handbuch: *Scanner-Taste verwenden*

- 1 Drücken Sie **Scannen**.
  - 2 Wählen Sie die Scanfunktion, die Sie verwenden möchten.
    - to Datei
    - to Medium
    - to E-Mail
    - to Text<sup>1</sup>
    - to Bild
    - Webdienst<sup>2</sup>  
(Webdienste (Scannen))
- <sup>1</sup> (Macintosh-Benutzer)  
Der Presto! PageManager muss vor der Verwendung heruntergeladen und installiert werden. Weitere Informationen finden Sie unter *Zugang zum Brother-Support (Macintosh)* >> Seite 4.
- <sup>2</sup> Nur Windows®-Benutzer.  
(>>Software-Handbuch: *Webservices zum Scannen in Ihrem Netzwerk verwenden (Windows Vista® SP2 oder höher und Windows® 7)*)
- 3 (Für Netzwerkbenutzer)  
Wählen Sie den Computer, zu dem Sie die Daten senden möchten.
  - 4 Drücken Sie **Start**, um den Scanvorgang zu starten.

## Mit einem Scannertreiber scannen

- Software-Handbuch: *Scannen eines Dokumentes mit dem TWAIN-Treiber* (Windows®)
- Software-Handbuch: *Scannen eines Dokumentes mit dem WIA-Treiber* (Windows®)
- Software-Handbuch: *Scannen eines Dokumentes mit dem TWAIN-Treiber* (Macintosh)
- Software-Handbuch: *Scannen eines Dokumentes mit dem ICA-Treiber (Mac OS X 10.6.x)*

- 1 Starten Sie ein Scanprogramm und klicken Sie auf die Schaltfläche **Scannen**.
- 2 Wählen Sie die gewünschten Einstellungen wie z. B. **Auflösung**, **Helligkeit** und den **Scanmodus** im **Scanner Setup**-Dialogfeld.
- 3 Klicken Sie auf **Start** oder **Scannen**, um den Scanvorgang zu starten.

## Scannen mit dem ControlCenter

- Software-Handbuch: *ControlCenter4* (Windows®)
- Software-Handbuch: *ControlCenter2* (Macintosh)

## Übersicht

Mit Ihrem Brother-Gerät können Sie auf bedruckbare Medien, einschließlich CD-R/RW, DVD-R/RW und Blu-ray Disc™ drucken.

Es gibt drei Möglichkeiten, auf bedruckbare Medien zu drucken:

- Drucken durch Kopieren

Sie können das Bild eines bestehenden Disk-Labels oder eines quadratischen Dokuments, wie z. B. ein Foto, kopieren und dann auf eine bedruckbare Disk drucken.

- Drucken von Medien

Sie können ein auf einer Speicherkarte oder einem USB-Stick (USB-Flash-Speicher) enthaltenes Bild wählen und auf eine bedruckbare Disk drucken.

- Von einem Computer aus drucken (Windows®/Macintosh)

Sie können mit NewSoft CD Labeler ein Labelbild erstellen und auf eine bedruckbare Disk drucken.

## Disk (CD/DVD/BD) einlegen

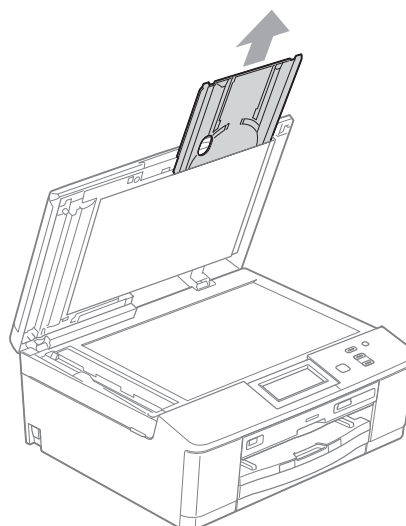
Das Diskfach kann nur 12-cm-Disks aufnehmen.



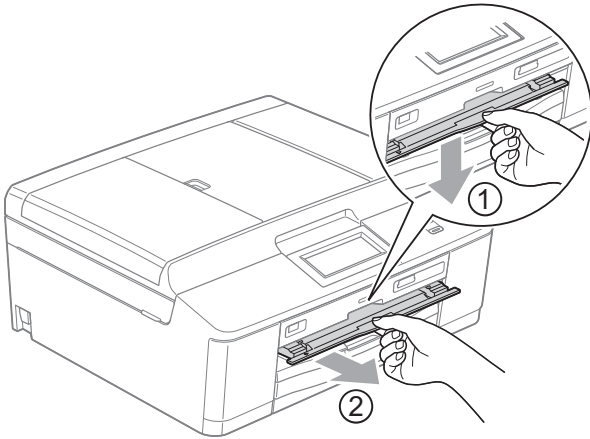
### Hinweis

Wenn Sie einen Testausdruck auf Papier drucken möchten, legen Sie KEINE CD/DVD/BD ein.

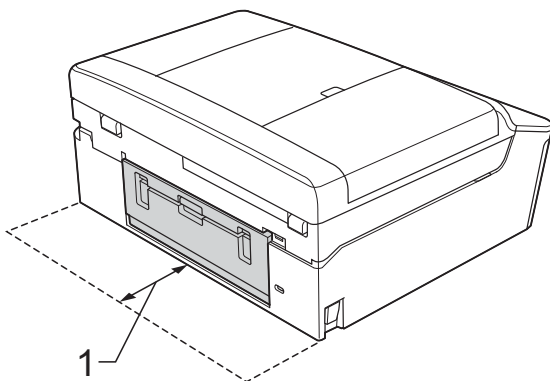
- 1 Öffnen Sie die Scanner-Abdeckung und entfernen Sie das Diskfach.



- 2 Die Diskführung nach unten drücken und herausziehen. Die Führung öffnet sich.

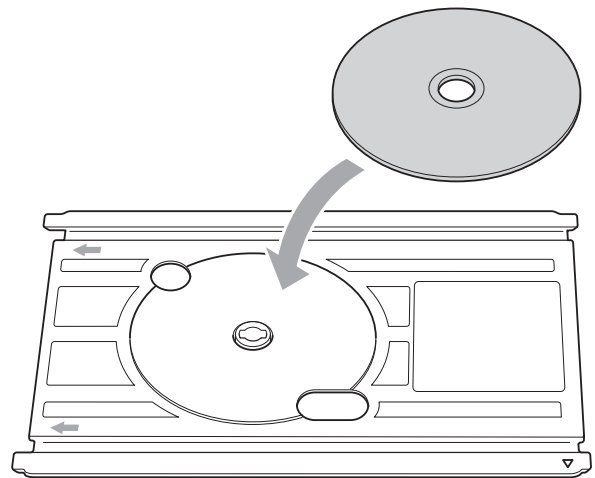


- 3 Achten Sie darauf, dass hinter dem Gerät mindestens ein 10 cm freier Raum ist.



1 10 cm

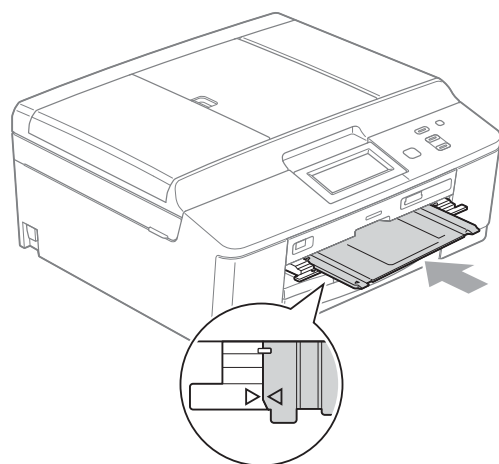
- 4 Legen Sie eine bedruckbare Disk fest auf das Diskfach.



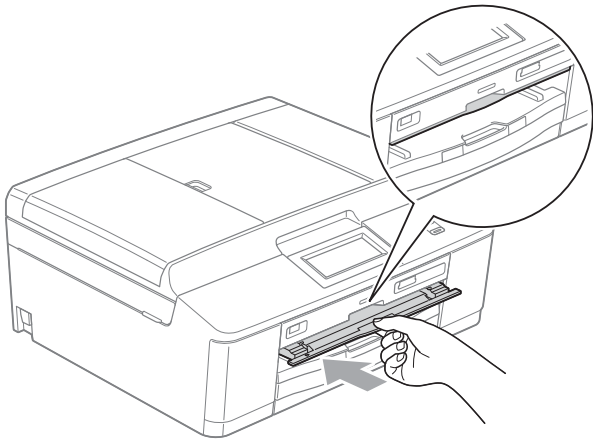
#### Hinweis

- Achten Sie darauf, dass die Disk mit der bedruckbaren Seite nach oben im Diskfach eingelegt ist.
- Stellen Sie sicher, dass das Diskfach nicht verschmutzt ist.

- 5 Setzen Sie das Diskfach in die Diskführung ein und richten Sie die dreieckigen Markierungen miteinander aus.



- 6 Schließen Sie die Diskführung nach dem Bedrucken der Disk und bewahren Sie das Diskfach wieder in der Scanner-Abdeckung auf.



### Hinweis

Zum Bedrucken einer Disk (CD/DVD/BD) vom Computer aus  
➤➤Software-Handbuch: *Auf eine Disk drucken*

## ! WICHTIG

- Wenn sich der Druckbereich verschiebt und auf das Diskfach oder den transparenten Bereich in der Diskmitte gedruckt wird, wischen Sie die Tinte von diesen Bereichen sofort ab.
- Schließen Sie nach dem Bedrucken stets die Diskführung und bewahren Sie das Diskfach wieder in der Scanner-Abdeckung auf. Anderenfalls kann sich das Diskfach verziehen oder verbiegen und zu Fehlfunktionen führen, wenn es verwendet wird.

## Tintenpatronen wechseln

Das Gerät ist mit einem Tintenpunktzähler ausgestattet. Der Tintenpunktzähler überwacht automatisch den Tintenvorrat der einzelnen vier Patronen. Wenn das Gerät erkennt, dass der Tintenvorrat zu Ende geht, erscheint eine entsprechende Meldung im Display.

Das Display zeigt an, welche Tintenpatrone fast verbraucht ist oder ersetzt werden muss. Folgen Sie den Hinweisen im Display, damit Sie die Farben in der richtigen Reihenfolge ersetzen.

Wenn das Gerät anzeigt, dass eine Tintenpatrone gewechselt werden soll, befindet sich noch ein kleiner Tintenrest in der Patrone. Dieser kleine Rest Tinte ist notwendig, um den Druckkopf vor dem Austrocknen und dadurch entstehende Schäden zu schützen.

### **⚠ VORSICHT**

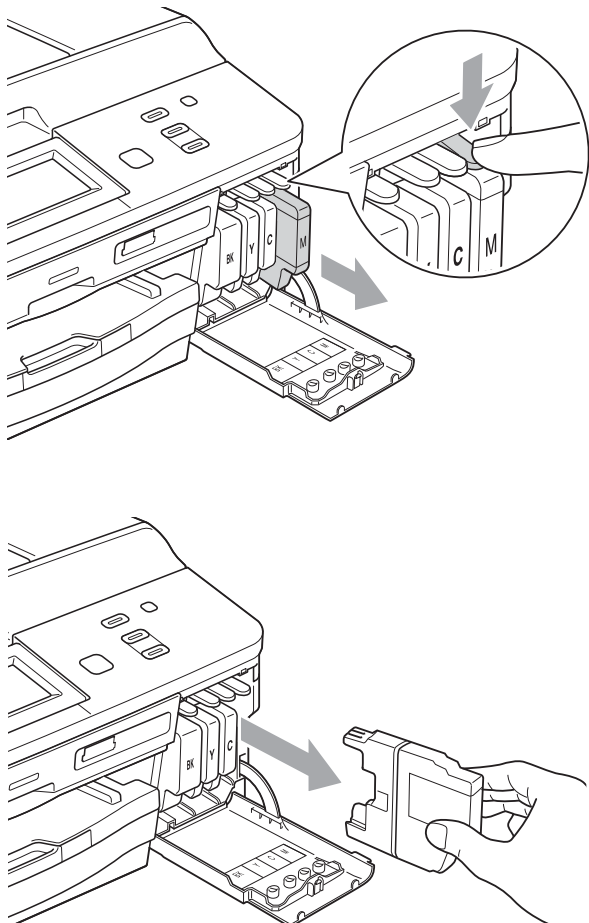
Falls Tinte in Ihre Augen gelangt, waschen Sie sie sofort mit Wasser aus und suchen Sie, wenn Sie besorgt sind, einen Arzt auf.

### **! WICHTIG**

Brother-Multifunktionsgeräte wurden für die Verwendung von Tinte mit bestimmten Spezifikationen entwickelt und sie liefern die besten Ergebnisse, wenn sie zusammen mit Original-Brother-Tintenpatronen benutzt werden. Brother kann nicht für diese optimalen Ergebnisse garantieren, wenn Tinte oder Tintenpatronen mit anderen Spezifikationen eingesetzt werden. Brother empfiehlt daher, nur Original-Brother-Tintenpatronen zu verwenden und die verbrauchten Tintenpatronen nicht mit Tinte anderer Hersteller wieder aufzufüllen. Schäden am Druckkopf oder an anderen Teilen des Gerätes, die durch die Verwendung von inkompatiblen Produkten mit diesem Gerät entstehen, und dadurch notwendige Reparaturen sind nicht von der Garantie gedeckt.

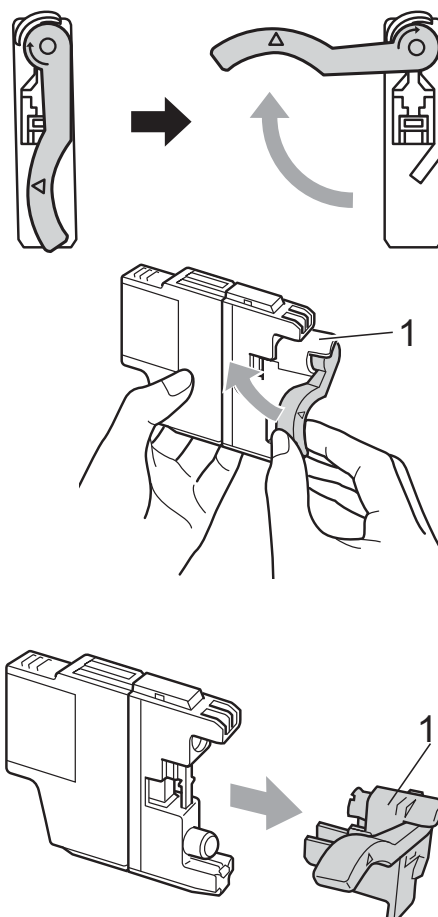
- 1 Öffnen Sie die Tintenpatronen-Abdeckung.  
Wenn eine oder mehrere Tintenpatronen verbraucht sind, wird im Display **Druck unmöglich** oder **Nur S/W-Druck angezeigt**.

- 2** Drücken Sie wie gezeigt den Befestigungshebel der im Display angezeigten Tintenpatrone, um sie zu lösen. Nehmen Sie dann die Patrone aus dem Gerät.

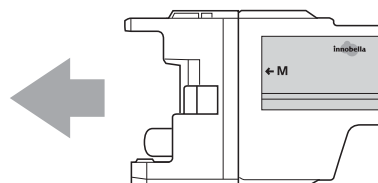


- 3** Packen Sie die neue Tintenpatrone mit der im Display angezeigten Farbe aus.

- 4** Drehen Sie den grünen Befestigungshebel an der orangefarbenen Schutzverpackung (1) im Uhrzeigersinn, bis sich das Vakuumsiegel hörbar öffnet. Entfernen Sie dann die orangefarbene Schutzverpackung wie gezeigt.

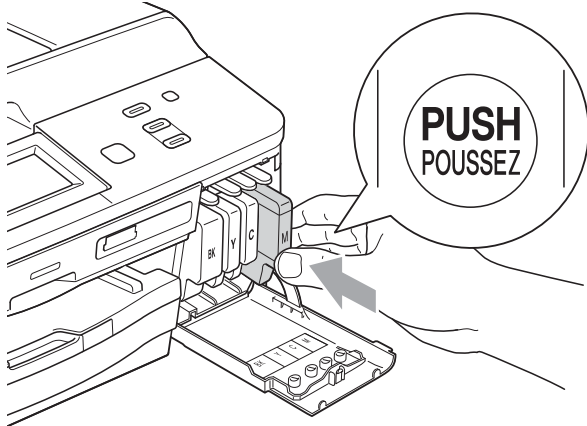


- 5** Achten Sie darauf, dass die Tintenpatronen jeweils an der richtigen Farbposition eingesetzt werden. Setzen Sie die Patrone entsprechend der Pfeilrichtung auf dem Aufkleber ein.





- 6 Schieben Sie die Tintenpatrone durch Druck auf die mit „PUSH“ (DRÜCKEN) gekennzeichnete Rückseite vorsichtig in ihre Position, bis sie hörbar einrastet, und schließen Sie dann die Tintenpatronen-Abdeckung.



- 7 Das Gerät setzt den Tintenpunktzähler automatisch zurück.

#### Hinweis

- Wenn Sie eine Tintenpatrone ersetzt haben (zum Beispiel Schwarz), werden Sie eventuell aufgefordert zu bestätigen, dass eine ganz neue Patrone eingesetzt wurde (zum Beispiel *Ausgetauscht?* **BK** Schwarz). Drücken Sie für jede neu installierte Patrone *Ja*, um den Tintenpunktzähler für diese Farbe zurückzusetzen. Wenn die eingesetzte Tintenpatrone nicht unbenutzt war, drücken Sie *Nein*.
- Wenn nach der Installation von Tintenpatronen im Display *Keine Tintenpatrone* oder *Erkennen unmögl.* angezeigt wird, überprüfen Sie, ob die Tintenpatronen ganz neue Originalpatronen von Brother sind und ob sie richtig eingesetzt sind.

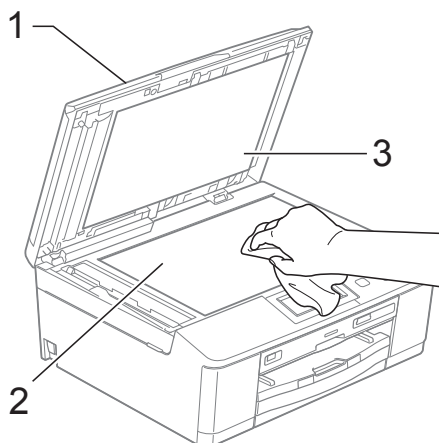
### WICHTIG

- Nehmen Sie die Tintenpatronen nur heraus, wenn sie gewechselt werden müssen. Andernfalls kann sich die Tintenmenge verringern und das Gerät kann den Tintenvorrat nicht mehr richtig erkennen.
- Berühren Sie NICHT die Tintenpatronenschächte. Dadurch könnte Tinte auf die Haut gelangen.
- Falls Tinte auf Haut oder Kleidung gelangt, sollten Sie diese sofort mit Seife oder Waschmittel entfernen.
- Falls sich die Farben vermischt haben, weil eine Patrone an der falschen Position eingesetzt wurde, müssen Sie den Druckkopf mehrmals reinigen, nachdem Sie die Patronen richtig eingesetzt haben.
- Setzen Sie eine neue Patrone direkt nach dem Öffnen in das Gerät ein und verbrauchen Sie sie innerhalb von 6 Monaten. Für ungeöffnete Patronen beachten Sie bitte das Mindesthaltbarkeitsdatum auf der Verpackung der Patrone.
- Nehmen Sie Tintenpatronen NICHT auseinander und nehmen Sie keine Veränderungen an ihnen vor. Dadurch könnte Tinte auslaufen.

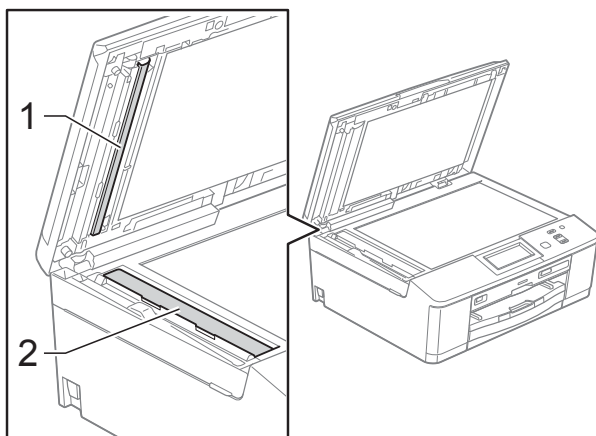
# Gerät reinigen und überprüfen

## Vorlagenglas reinigen

- 1 Ziehen Sie den Netzstecker des Gerätes.
- 2 Öffnen Sie die Vorlagenglas-Abdeckung (1). Reinigen Sie das Vorlagenglas (2) und die weiße Folie (3) mit einem fusselfreien, leicht mit nicht-entflammarem Glasreiniger angefeuchteten weichen Tuch.



- 3 Reinigen Sie im Vorlageneinzug den weißen Streifen (1) und den Glasstreifen (2) mit einem fusselfreien, leicht mit nicht entflammarem Glasreiniger angefeuchteten Tuch.



### Hinweis

Zusätzlich zur Reinigung des Glasstreifens mit einem nicht entflammaren Glasreiniger sollten Sie mit der Fingerspitze noch einmal über den Glasstreifen fahren und fühlen, ob sich noch Schmutz darauf befindet. Bei Verschmutzungen reinigen Sie den Glasstreifen im verschmutzten Bereich erneut. Eventuell müssen Sie den Glasstreifen drei- bis viermal reinigen. Zum Testen fertigen Sie nach jedem Reinigungsvorgang eine Kopie an.



Wenn der Glasstreifen verschmutzt ist, ist eine vertikale Linie im Ausdruck zu sehen.



Nach der Reinigung des Glasstreifens ist keine vertikale Linie mehr zu sehen.

## Druckkopf reinigen

Um die gute Druckqualität zu erhalten, reinigt das Gerät bei Bedarf den Druckkopf automatisch. Sie können die Druckkopfreinigung auch manuell starten, wenn ein Druckqualitätsproblem auftritt.

Reinigen Sie den Druckkopf, wenn in Texten oder Grafiken eine horizontale Linie oder Lücken erscheinen. Sie können entweder nur Schwarz, drei Farben auf einmal (Gelb/Cyan/Magenta) oder alle vier Farben auf einmal reinigen.

Bei der Druckkopfreinigung wird Tinte verbraucht. Durch zu häufiges Reinigen wird unnötig Tinte verschwendet.

### ! WICHTIG

Berühren Sie NICHT den Druckkopf. Das Berühren des Druckkopfes kann zu dauerhaften Schäden am Druckkopf und zum Verlust des Garantieanspruches führen.

- 1 Drücken Sie ◀ oder ▶, um Tinte anzuzeigen.
- 2 Drücken Sie Tinte.
- 3 Drücken Sie Reinigen.
- 4 Drücken Sie Schwarz, Farbe oder Alle.  
Der Druckkopf wird nun gereinigt. Nach Abschluss der Reinigung wechselt das Gerät automatisch wieder zum Bereitschaftsmodus.



### Hinweis

Falls sich die Druckqualität nach mindestens fünfmaligem Reinigen nicht verbessert hat, setzen Sie eine neue Original-Brother-Innobella™-Tintenpatrone für jede Farbe ein, bei der das Problem auftritt. Reinigen Sie den Druckkopf erneut bis zu fünfmal. Falls sich die Druckqualität danach nicht verbessert hat, wenden Sie sich an Ihren Brother-Händler.

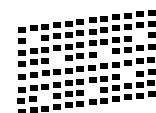
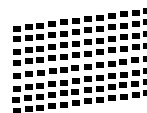
## Druckqualität prüfen

Wenn die Farben blass sind oder Streifen in Bildern oder Texten zu sehen sind, können verstopfte Tintendüsen die Ursache sein. Sie können dies anhand eines Testausdruckes und des Düsenprüfmusters überprüfen.

- 1 Drücken Sie ◀ oder ▶, um Tinte anzuzeigen.
- 2 Drücken Sie Tinte.
- 3 Drücken Sie Testdruck.
- 4 Drücken Sie Druckqualität.
- 5 Drücken Sie **Start Farbe**.  
Das Gerät druckt eine Testseite zur Überprüfung der Druckqualität aus.
- 6 Prüfen Sie die Druckqualität der vier Farbblöcke auf der Testseite.
- 7 Im Display erscheint die Frage, ob die Qualität gut ist.  
Sie haben die folgenden Möglichkeiten:
  - Wenn alle Linien klar und deutlich zu sehen sind, drücken Sie Ja, um die Druckqualitätsprüfung zu beenden, und gehen Sie zu Schritt 11.
  - Falls - wie unten gezeigt - einige kurze Striche fehlen, drücken Sie Nein.

OK

Schlecht



- 8 Sie werden gefragt, ob die Druckqualität des schwarzen und der drei farbigen Blöcke gut ist.  
Drücken Sie Ja oder Nein.
- 9 Im Display erscheint die Frage, ob die Reinigung gestartet werden soll.  
Drücken Sie **Start Farbe**.  
Das Gerät beginnt, den Druckkopf zu reinigen.

- 10 Nachdem der Reinigungsvorgang abgeschlossen ist, drücken Sie **Start Farbe**. Das Gerät druckt noch einmal die Testseite zur Überprüfung der Druckqualität aus. Wiederholen Sie den Vorgang ab Schritt 6.

- 11 Drücken Sie **Stopp**. Wenn Sie diesen Vorgang mindestens fünfmal wiederholt haben und die Druckqualität immer noch schlecht ist, sollten Sie die entsprechende Tintenpatrone austauschen. Überprüfen Sie nach dem Austauschen der Tintenpatrone die Druckqualität. Besteht das Problem weiter, wiederholen Sie den Reinigungsvorgang und den Testdruck mit der neuen Patrone mindestens fünfmal. Fehlt anschließend noch immer Tinte im Ausdruck, wenden Sie sich bitte an Ihren Brother-Händler.

## ! WICHTIG

Berühren Sie NICHT den Druckkopf. Das Berühren des Druckkopfes kann zu dauerhaften Schäden am Druckkopf und zum Verlust des Garantieanspruches führen.

## Hinweis



Wenn eine Druckkopf-Düse verstopft ist, sind horizontale Streifen im Ausdruck zu sehen.



Nach der Reinigung der Druckkopf-Düse sind keine horizontalen Streifen mehr zu sehen.

## Vertikale Ausrichtung prüfen

Die vertikale Ausrichtung des Druckkopfes sollte überprüft werden, falls nach einem Transport des Gerätes gedruckter Text verschwommen aussieht oder gedruckte Bilder blass erscheinen.

- 1 Drücken Sie ◀ oder ▶, um Tinte anzuzeigen.

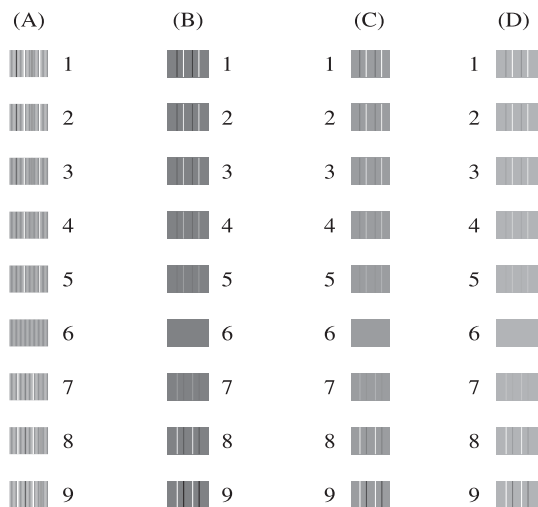
- 2 Drücken Sie Tinte.

- 3 Drücken Sie Testdruck.

- 4 Drücken Sie Ausrichtung.

- 5 Drücken Sie **Start S/W** oder **Start Farbe**.

Das Gerät druckt eine Testseite zur Überprüfung der vertikalen Ausrichtung aus.



- 6 Geben Sie für das Muster „A“ die Nummer des Testmusters ein, das die wenigsten vertikalen Streifen aufweist (1-9).
- 7 Geben Sie für das Muster „B“ die Nummer des Testmusters ein, das die wenigsten vertikalen Streifen aufweist (1-9).
- 8 Geben Sie für das Muster „C“ die Nummer des Testmusters ein, das die wenigsten vertikalen Streifen aufweist (1-9).
- 9 Geben Sie für das Muster „D“ die Nummer des Testmusters ein, das die wenigsten vertikalen Streifen aufweist (1-9).
- 10 Drücken Sie **Stopp**.

## Fehler- und Wartungsmeldungen

Wie bei jedem hochentwickelten Bürogerät können Fehler auftreten oder der Austausch von Verbrauchsmaterialien notwendig sein. In diesem Fall erkennt das Gerät meist selbst den Fehler und zeigt eine Fehlermeldung an. Im Folgenden sind die wichtigsten Fehler- und Wartungsmeldungen aufgelistet.


Sie können die meisten Fehler selbst beheben und normale Wartungsarbeiten selbst durchführen. Falls Sie weitere Hilfe benötigen, finden Sie im Brother Solutions Center Antworten auf häufig gestellte Fragen (FAQs) sowie Tipps, um Störungen zu beseitigen.

Besuchen Sie uns unter <http://solutions.brother.com/>.

Fehlermeldung	Ursache	Abhilfe
Abdeckung offen	Der Gehäusedeckel ist nicht richtig geschlossen.	Öffnen und schließen Sie den Gehäusedeckel.
	Die Tintenpatronen-Abdeckung ist nicht richtig geschlossen.	Drücken Sie die Tintenpatronen-Abdeckung fest zu, bis sie hörbar einrastet.
Auf druckbare Disk prüfen	Die Disk kann nicht bedruckt werden.	Nehmen Sie die Disk heraus und legen Sie eine bedruckbare Disk auf das Diskfach. Setzen Sie das Diskfach in die Diskführung ein und richten Sie die dreieckigen Markierungen miteinander aus. Drücken Sie <b>Start</b> .
	Im Diskfach ist keine Disk eingelegt.	Stellen Sie sicher, dass eine Disk im Diskfach richtig eingelegt ist.
Bild zu klein	Das Foto ist für den Beschnitt oder die Effekte zu klein.	Wählen Sie ein größeres Foto.
Bild zu lang	Die Proportionen des Fotos sind unregelmäßig und nicht zur Anwendung von Fotoeffekten geeignet.	Wählen Sie ein Foto mit regelmäßigen Proportionen.
Disk-Fach an Maschinenrücksgest.	Auf der Geräterückseite ist zum Einziehen des Diskfaches nicht genügend Platz. Das Diskfach wurde automatisch aus der Gerätevorderseite ausgefahren.	Entfernen Sie das Diskfach aus der Diskführung. (Siehe <i>Diskstau vorne</i> ►► Seite 62.)
	Das Diskfach ist noch im Gerät, auf der Rückseite.	Achten Sie darauf, dass hinter dem Gerät ausreichend freier Raum ist. Heben Sie den Gehäusedeckel an. Drücken Sie das Diskfach leicht zur Geräterückseite und nehmen Sie das Diskfach ab. (Siehe <i>Diskstau hinten</i> ►► Seite 63.)

Fehlermeldung	Ursache	Abhilfe
Disk-Fach wurde nicht eingezogen	Das Diskfach ist nicht in die Diskführung eingesetzt.	Legen Sie eine Disk in das Diskfach ein, setzen Sie dann das Diskfach in die Diskführung ein und richten Sie die dreieckigen Markierungen miteinander aus. Drücken Sie <b>Start</b> .
Disk verklemmt [hinten]	Die Disk hat sich beim Drucken gestaut.	Achten Sie darauf, dass hinter dem Gerät ausreichend freier Raum ist. Heben Sie den Gehäusedeckel an. Drücken Sie das Diskfach leicht zur Geräterückseite und nehmen Sie das Diskfach ab. (Siehe <i>Diskstau hinten</i> ►► Seite 63.)
Disk verklemmt [vorne]	Die Disk hat sich beim Drucken gestaut. Das Diskfach wurde automatisch aus der Gerätevorderseite ausgefahren.	Entfernen Sie das Diskfach aus der Diskführung. (Siehe <i>Diskstau vorne</i> ►► Seite 62.)
Dokument prüfen	Das Dokument wurde nicht richtig eingelegt bzw. nicht richtig eingezogen oder das aus dem Vorlageneinzug eingezogene Dokument ist zu lang.	(Siehe <i>Automatischen Vorlageneinzug (ADF) verwenden</i> ►► Seite 22.)  (Siehe <i>Dokumentenstau</i> ►► Seite 55.)
Druck unmöglich Tinte ersetzen	Eine oder mehrere der Tintenpatronen sind verbraucht. Es werden alle Druckvorgänge gestoppt.	Ersetzen Sie die Tintenpatronen. (Siehe <i>Tintenpatronen wechseln</i> ►► Seite 39.)
Erkennen unmögl.	Sie haben eine neue Tintenpatrone zu schnell eingesetzt, so dass das Gerät sie nicht erkannt hat.	Nehmen Sie die neue Tintenpatrone heraus und setzen Sie sie langsam wieder ein, bis sie hörbar einrastet.
	Wenn Sie keine Original-Brother-Tinte verwenden, kann es sein, dass das Gerät die Patrone nicht erkennt.	Ersetzen Sie die Patrone durch eine Original-Brother-Tintenpatrone. Wenn der Fehler weiterhin auftritt, wenden Sie sich an Ihren Brother-Händler.
	Eine Tintenpatrone ist nicht richtig eingesetzt.	Nehmen Sie die neue Tintenpatrone heraus und setzen Sie sie langsam wieder ein, bis sie hörbar einrastet. (Siehe <i>Tintenpatronen wechseln</i> ►► Seite 39.)
Falsche Tintenfarbe	An der Position für die schwarze Tintenpatrone wurde eine Farbpatrone eingesetzt.	Überprüfen Sie anhand der Farbe, welche Tintenpatronen an der falschen Position eingesetzt wurden, und setzen Sie sie richtig ein.
Fehler:Reinigen XX Fehler:Init. XX Fehler:Drucken XX Fehler:Scannen XX	Am Gerät ist ein mechanisches Problem aufgetreten.  —ODER— Ein Fremdkörper, zum Beispiel eine Heftklammer oder abgerissenes Papier, befindet sich im Gerät.	Öffnen Sie den Gehäusedeckel und entfernen Sie Fremdkörper und Papierreste im Innern des Gerätes. Wenn die Fehlermeldung anschließend immer noch erscheint, ziehen Sie den Netzstecker, warten Sie einige Minuten und schließen Sie ihn wieder an.



Fehlermeldung	Ursache	Abhilfe
Gerät ungeeignet Verbindung zum USB-Direktanschluss lösen.	Ein USB-Gerät (z. B. ein USB-Stick), das nicht unterstützt wird, wurde an den USB-Direktanschluss angeschlossen.  Weitere Informationen erhalten Sie unter <a href="http://solutions.brother.com/">http://solutions.brother.com/</a> .	Ziehen Sie das Gerät vom USB- Direktanschluss ab. Schalten Sie das Gerät aus und wieder ein.
Gerät ungeeignet Verbindung zum USB-Direktanschluss lösen und Gerät aus- und wieder einschalten.	Ein defektes Gerät wurde am USB- Direktanschluss angeschlossen.	Ziehen Sie das Gerät vom USB- Direktanschluss ab und drücken Sie dann die  -Taste, um Ihr Gerät aus- und wieder einzuschalten.
Hub nicht möglich	Ein Hub oder ein USB-Stick mit Hub wurde in den USB-Direktanschluss eingesetzt.	Die Verwendung eines Hubs oder eines USB-Sticks mit Hub wird nicht unterstützt. Ziehen Sie das Gerät vom USB-Direktanschluss ab.
Kartenfehler	Die Speicherkarte ist defekt bzw. nicht richtig formatiert oder es besteht ein anderes Problem mit der Speicherkarte.	Setzen Sie die Karte neu ein, um sicher zu stellen, dass sie richtig eingesetzt ist. Falls der Fehler wieder angezeigt wird, prüfen Sie das Laufwerk (Einschub) des Gerätes, indem Sie eine Speicherkarte einsetzen, von der Sie wissen, dass sie vom Gerät gelesen werden kann.
Keine Datei	Auf der eingelegten Speicherkarte oder dem USB-Stick ist keine .JPG- Datei gespeichert.	Setzen Sie die richtige Speicherkarte oder den richtigen USB-Stick in den Einschub ein.
Keine Tintenpatrone	Eine Tintenpatrone ist nicht richtig eingesetzt.	Nehmen Sie die neue Tintenpatrone heraus und setzen Sie sie langsam wieder ein, bis sie hörbar einrastet. (Siehe <i>Tintenpatronen wechseln</i> ➤➤ Seite 39.)



Fehlermeldung	Ursache	Abhilfe
<p>Nur S/W-Druck Tinte ersetzen</p>	<p>Eine oder mehrere der Farbtintenpatronen sind verbraucht.</p> <p>Sie können das Gerät noch ca. vier Wochen lang im Schwarzweiß-Modus verwenden (abhängig von der Anzahl der Seiten, die gedruckt werden).</p> <p>Während diese Meldung im Display erscheint, werden die einzelnen Funktionen wie folgt ausgeführt:</p> <ul style="list-style-type: none"> <li>■ Drucken                     <p>Wenn Sie im Druckertreiber <b>Graustufen</b> in der Registerkarte <b>Erweitert</b> wählen, können Sie das Gerät als Schwarzweiß-Drucker verwenden.</p> </li> <li>■ Kopieren                     <p>Wenn als Druckmedium <b>Normal</b> gewählt ist, können Schwarzweiß-Kopien angefertigt werden.</p> <p>Wenn diese Meldung angezeigt wird, ist Duplexkopie nicht möglich.</p> </li> </ul> <p>Wenn als Druckmedium <b>Anderes Glanzp., Brother BP71 oder Brother BP61</b> gewählt ist, werden alle Druckvorgänge gestoppt.</p>	<p>Ersetzen Sie die Tintenpatronen. (Siehe <i>Tintenpatronen wechseln</i> &gt;&gt; Seite 39.)</p> <p><i>Wenn Sie den Netzstecker des Gerätes ziehen oder die Tintenpatrone herausnehmen, können Sie das Gerät erst wieder nach Einsetzen einer neuen Tintenpatrone benutzen.</i></p>
<p>Original nicht erkannt</p>	<p>Das Gerät konnte beim Scannen das Original (Disk oder Foto) nicht erkennen.</p>	<p>Sie haben die folgenden Möglichkeiten:</p> <ul style="list-style-type: none"> <li>■ Entfernen Sie Schmutz vom Vorlagenglas.</li> <li>■ Wählen Sie vor dem Scannen die Art des Dokuments (Disk oder Papier).</li> <li>■ Schließen Sie zum Scannen den Gehäusedeckel.</li> <li>■ Legen Sie nur ein Blatt auf das Vorlagenglas.</li> <li>■ Achten Sie darauf, dass das Dokument richtig auf dem Vorlagenglas liegt.</li> </ul>




Fehlermeldung	Ursache	Abhilfe
Pap. Stau [vorne, hinten]	Das Papier hat sich im Gerät gestaut.	Entfernen Sie das gestaute Papier wie unter <i>Papierstau vorne und hinten</i> >> Seite 57 beschrieben.  Vergewissern Sie sich, dass die Papierlängen-Führung entsprechend der Papiergröße eingestellt ist.
Papier prüfen	Die Fotopapier-Zufuhr ist auf die Druckposition <i>Photo</i> eingestellt.	Prüfen Sie, dass die Fotopapier-Zufuhr auf die <i>normale</i> Druckposition eingestellt ist. (Siehe Schritt ④ und den wichtigen Hinweis unter <i>Fotopapier einlegen</i> >> Seite 13.)
	Es ist kein Papier eingelegt oder das Papier ist nicht richtig in der Papierkassette eingelegt.	Sie haben die folgenden Möglichkeiten:  ■ Legen Sie Papier in die Papierkassette ein und drücken Sie dann <b>Start S/W</b> oder <b>Start Farbe</b> .  ■ Entnehmen Sie das Papier und legen Sie es richtig ein. Drücken Sie dann <b>Start S/W</b> oder <b>Start Farbe</b> . (Siehe <i>Papier und andere Druckmedien einlegen</i> >> Seite 9.)
	Das Papier hat sich im Gerät gestaut.	Entfernen Sie das gestaute Papier wie unter <i>Papierstau</i> >> Seite 56 beschrieben.
		Wenn dieser Fehler beim Erstellen einer Duplexkopie oder eines Duplexdruckes häufig auftritt, befindet sich möglicherweise Tinte auf den Papierzufuhrrollen. Reinigen Sie die Papierzufuhrrollen. (>>Benutzerhandbuch - Erweiterte Funktionen: <i>Papierzufuhrrollen reinigen</i> )
	Auf der Oberfläche der Papiereinzugsrollen hat sich Papierstaub angesammelt.	Reinigen Sie die Papiereinzugsrollen. (>>Benutzerhandbuch - Erweiterte Funktionen: <i>Papiereinzugsrollen reinigen</i> )
	Die Papierstau-Abdeckung ist nicht richtig geschlossen.	Überprüfen Sie, ob die Papierstau-Abdeckung an beiden Enden gleichmäßig geschlossen ist. (Siehe <i>Papierstau</i> >> Seite 56.)

Fehlermeldung	Ursache	Abhilfe
Papierformat!	Die Einstellung für das Papierformat entspricht nicht dem eingelegten Papier. Oder die Papierführungen der Zufuhr wurden nicht entsprechend den Markierungen für das verwendete Papierformat eingestellt.	<ol style="list-style-type: none"> <li>1 Überprüfen Sie, ob das eingestellte Papierformat dem eingelegten Papier entspricht.</li> <li>2 Stellen Sie sicher, dass das Papier im Hochformat eingelegt wurde. Hierzu müssen die Papierführungen entsprechend den Markierungen für das verwendete Papierformat eingestellt werden.</li> <li>3 Drücken Sie nach dem Überprüfen von Papierformat und -ausrichtung <b>Start S/W</b> oder <b>Start Farbe</b>.</li> </ol>
Papierstau [hinten]	Das Papier hat sich im Gerät gestaut.	<p>Entfernen Sie das gestaute Papier wie unter <i>Papierstau hinten</i> &gt;&gt; Seite 57 beschrieben.</p> <p>Vergewissern Sie sich, dass die Papierlängen-Führung entsprechend der Papiergröße eingestellt ist.</p>
	Auf der Oberfläche der Papiereinzugsrollen hat sich Papierstaub angesammelt.	Reinigen Sie die Papiereinzugsrollen. (>>Benutzerhandbuch - Erweiterte Funktionen: <i>Papiereinzugsrollen reinigen</i> )
Papierstau [vorne]	Das Papier hat sich im Gerät gestaut.	<p>Entfernen Sie das gestaute Papier wie unter <i>Papierstau vorne</i> &gt;&gt; Seite 56 beschrieben.</p> <p>Vergewissern Sie sich, dass die Papierlängen-Führung entsprechend der Papiergröße eingestellt ist.</p>
Restdaten	Es befinden sich noch zu druckende Daten im Speicher des Gerätes.	Drücken Sie <b>Stopp</b> . Dadurch bricht das Gerät den Druckauftrag ab und löscht ihn im Speicher. Versuchen Sie nun, erneut zu drucken.
Sp.medium voll	Auf der verwendeten Speicherkarte oder dem verwendeten USB-Stick steht nicht genügend Speicherplatz zur Verfügung, oder es sind darauf bereits 999 Dateien gespeichert.	Das Gerät kann nur Daten auf einer Speicherkarte oder einem USB-Stick speichern, wenn darauf weniger als 999 Dateien enthalten sind. Löschen Sie nicht mehr benötigte Dateien, um wieder freien Speicherplatz zu schaffen, und wiederholen Sie den Speichervorgang.



Fehlermeldung	Ursache	Abhilfe
Speicher voll	Der Speicher des Gerätes ist voll.	<p><b>Bei laufendem Kopiervorgang</b></p> <p>Drücken Sie <b>Stopp</b> und warten Sie, bis die anderen Funktionen, die momentan ausgeführt werden, abgeschlossen sind. Versuchen Sie es dann noch einmal.</p>
	Auf der Speicherkarte oder dem USB-Stick steht nicht mehr genügend Speicherplatz zum Scannen der Dokumente zur Verfügung.	<p>Drücken Sie <b>Stopp</b>.</p> <p>Löschen Sie nicht mehr benötigte Dateien auf der Speicherkarte oder dem USB-Stick, um wieder freien Speicherplatz zu schaffen. Versuchen Sie es dann noch einmal.</p>
Tintenabs. fast voll	Der Tintenabsorber-Behälter oder der Spülbehälter ist fast voll.	Wenden Sie sich an Ihren Brother Service-Partner / Brother-Händler.

Fehlermeldung	Ursache	Abhilfe
Tintenabsorber voll	<p>Der Tintenabsorber-Behälter oder der Spülbehälter ist voll. Diese Komponenten sind Teile für die regelmäßige Wartung, die nach einer bestimmten Zeit ersetzt werden müssen, um die optimale Leistung des Brother-Gerätes sicherzustellen. Da diese Teile der regelmäßigen Wartung unterliegen, ist deren Austausch nicht in der Gewährleistung enthalten. Der Bedarf, diese Teile auszutauschen, und die Zeitspanne bis zum Auswechseln hängt von der Anzahl der Säuberungen und Spülungen ab, die zur Reinigung des Tintensystems erforderlich sind. Diese Behälter nehmen bei den verschiedenen Säuberungs- und Spülvorgängen bestimmte Tintenmengen auf. Wie häufig ein Gerät zur Reinigung säubert und spült, hängt von verschiedenen Umständen ab. Häufiges Ein- und Ausschalten des Gerätes z. B. verursacht viele Reinigungszyklen, da das Gerät beim Einschalten automatisch eine Reinigung durchführt. Die Verwendung von Tinte von Fremdherstellern kann zu häufiger Reinigung führen, weil Tinte von Fremdherstellern eine schlechte Druckqualität verursachen kann, die durch Reinigung verbessert werden kann. Je öfter das Gerät gereinigt werden muss, um so schneller sind diese Behälter voll.</p> <p> <b>Hinweis</b></p> <p><i>Reparaturen, die durch die Verwendung von Verbrauchsmaterial von Fremdherstellern erforderlich werden, sind von der genannten Produktgarantie ausgeschlossen.</i></p>	<p>Der Tintenabsorber-Behälter oder der Spülbehälter muss ersetzt werden. Wenden Sie sich an den Brother Service-Partner oder an Ihr regionales Brother Service-Center und lassen Sie Ihr Gerät warten.</p> <p>Andere Ursachen für die Reinigung:</p> <ol style="list-style-type: none"> <li>1 Nach mehr als 30 Tagen Leerlauf (seltener Gebrauch) reinigt sich das Gerät automatisch.</li> <li>2 Wenn die Tintenpatronen 12-mal ausgewechselt worden sind, reinigt sich das Gerät automatisch.</li> </ol>

Fehlermeldung	Ursache	Abhilfe
Touchscreen Init.- Fehler	Es wurde auf den Touchscreen gedrückt, bevor die Initialisierung nach Einschalten des Gerätes abgeschlossen war.	Vergewissern Sie sich, dass keine Gegenstände auf dem Touchscreen liegen oder diesen berühren.
	Zwischen dem unteren Teil und dem Rahmen des Touchscreens kann sich Schmutz festsetzen.	Schieben Sie ein Stück festes Papier in die Ritze zwischen dem unteren Teil und dem Rahmen des Touchscreens und bewegen Sie es hin und her, um den Schmutz herauszuholen.
Wenig Tinte	Eine oder mehrere Tintenpatronen sind fast verbraucht.	Bestellen Sie eine neue Tintenpatrone. Sie können weiter drucken, bis im Display <i>Druck unmöglich</i> angezeigt wird. (Siehe <i>Tintenpatronen wechseln</i> ►► Seite 39.)
Zu kalt	Der Druckkopf ist zu kalt.	Warten Sie, bis sich das Gerät aufgewärmt hat.
Zu warm	Der Druckkopf ist überhitzt.	Warten Sie, bis sich das Gerät abgekühlt hat.

## Animierte Hilfe

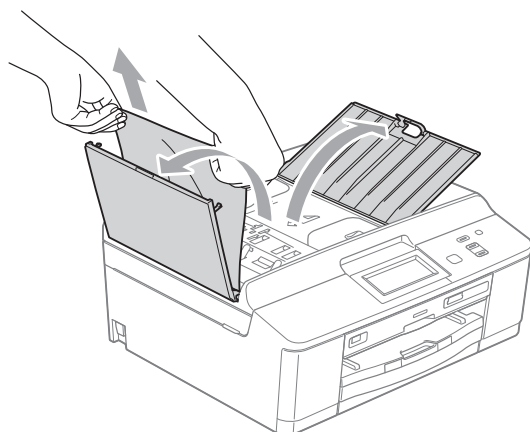
Wenn ein Papierstau auftritt, zeigt Ihnen die animierte Hilfe Schritt für Schritt, was zu tun ist. Wählen Sie selbst die Geschwindigkeit der angezeigten Schritte, indem Sie ► drücken, um zum nächsten Schritt zu gelangen, und ◀, um einen Schritt zurückzugehen.

## Dokumentenstau

Ein Dokumentenstau im Vorlageneinzug kann auftreten, wenn das Dokument nicht richtig eingelegt bzw. nicht richtig eingezogen wurde oder wenn das eingezogene Dokument zu lang ist. Beheben Sie den Dokumentenstau wie folgt.

### Dokumentenstau oben im Vorlageneinzug

- 1 Nehmen Sie alle nicht gestauten Seiten aus dem Vorlageneinzug.
- 2 Öffnen Sie die Abdeckung des Vorlageneinzugs.
- 3 Entfernen Sie das gestaute Dokument, indem Sie es nach oben ziehen.



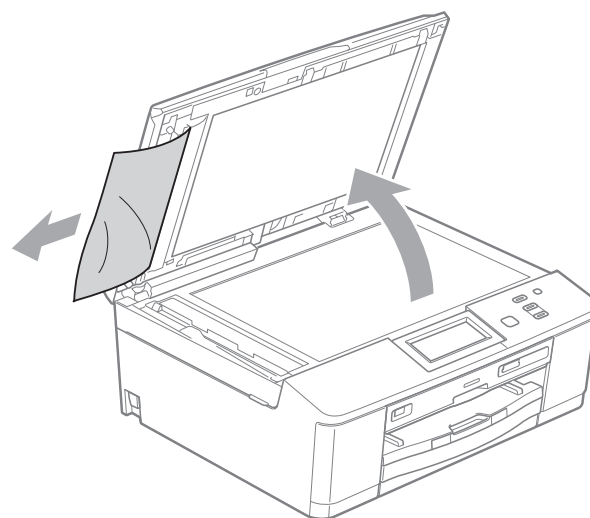
- 4 Schließen Sie die Abdeckung des Vorlageneinzugs.
- 5 Drücken Sie **Stopp**.

## ! WICHTIG

Um Dokumentenstaus zu vermeiden, drücken Sie die Abdeckung des Vorlageneinzugs in der Mitte vorsichtig nach unten, um sie richtig zu schließen.

### Dokumentenstau im Inneren des Vorlageneinzugs

- 1 Nehmen Sie alle nicht gestauten Seiten aus dem Vorlageneinzug.
- 2 Öffnen Sie die Vorlagenglas-Abdeckung.
- 3 Ziehen Sie das gestaute Dokument nach links heraus.



- 4 Schließen Sie die Vorlagenglas-Abdeckung.
- 5 Drücken Sie **Stopp**.

B

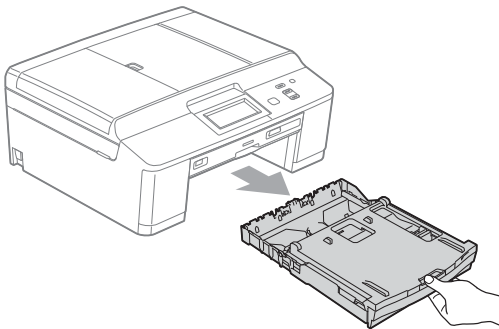
## Papierstau

Entfernen Sie das gestaute Papier wie folgt, je nachdem, wo der Papierstau aufgetreten ist.

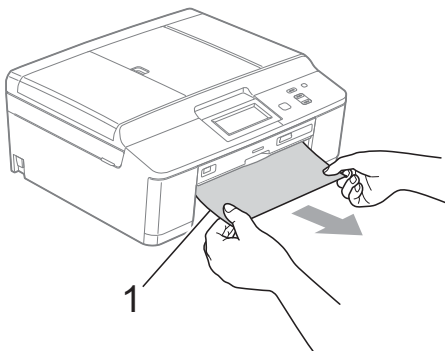
### Papierstau vorne

Wenn im Display **Papierstau [vorne]** angezeigt wird, gehen Sie folgendermaßen vor:

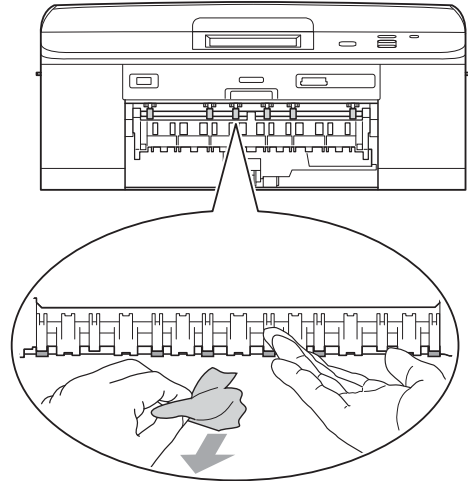
- 1 Ziehen Sie den Netzstecker des Gerätes.
- 2 Wenn die Papierstütze ausgeklappt ist, klappen Sie die Stütze ein und schließen Sie dann die Papierablage. Ziehen Sie die Papierkassette ganz aus dem Gerät heraus.



- 3 Ziehen Sie das gestaute Papier (1) heraus.



- 4 Heben Sie die Papierstau-Klappe an und entfernen Sie das gestaute Papier von der Diskführung.



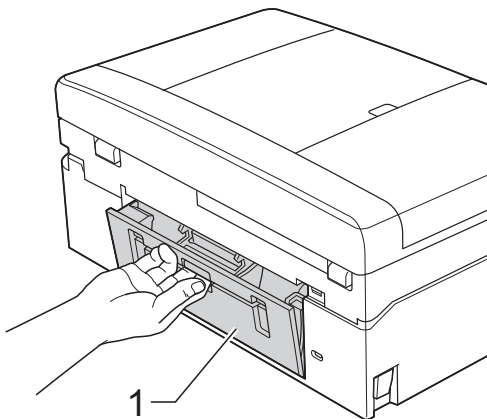
- 5 Schieben Sie die Papierkassette wieder vollständig in das Gerät.
- 6 Halten Sie die Papierkassette fest und ziehen Sie die Papierablage heraus, bis sie hörbar einrastet. Klappen Sie dann die Papierstütze aus. Achten Sie darauf, dass Sie die Papierablage herausziehen, bis sie hörbar einrastet.
- 7 Schließen Sie den Netzstecker wieder an.



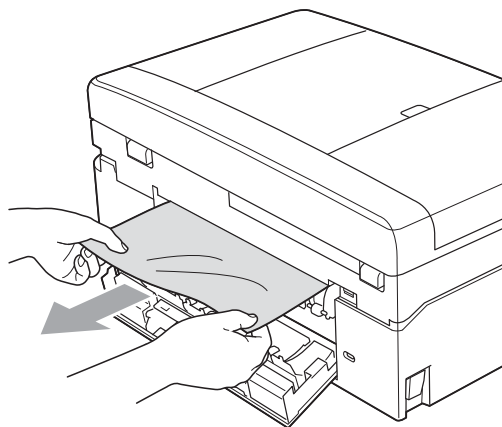
## Papierstau hinten

Wenn im Display **Papierstau [hinten]** angezeigt wird, gehen Sie folgendermaßen vor:

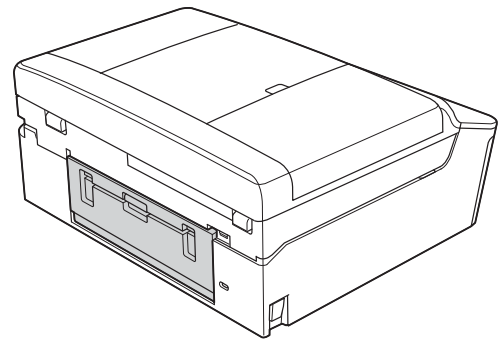
- 1 Ziehen Sie den Netzstecker des Gerätes.
- 2 Öffnen Sie die Papierstau-Abdeckung (1) an der Rückseite des Gerätes.



- 3 Ziehen Sie das gestaute Papier aus dem Gerät heraus.



- 4 Schließen Sie die Papierstau-Abdeckung. Vergewissern Sie sich, dass die Abdeckung richtig geschlossen ist.

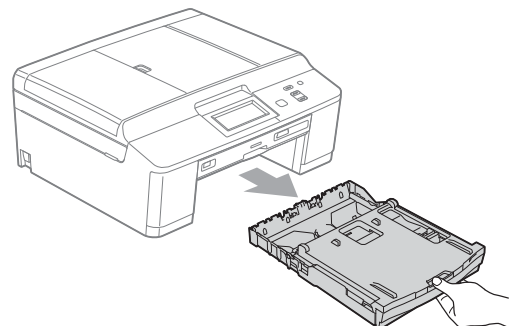


- 5 Schließen Sie den Netzstecker wieder an.

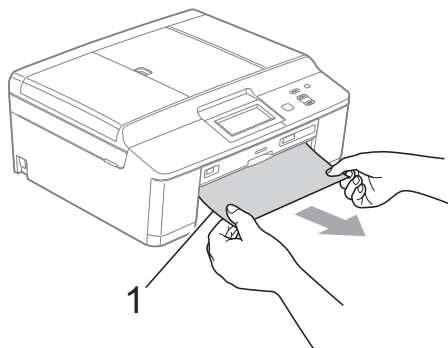
## Papierstau vorne und hinten

Wenn im Display **Pap. Stau [vorne, hinten]** angezeigt wird, gehen Sie folgendermaßen vor:

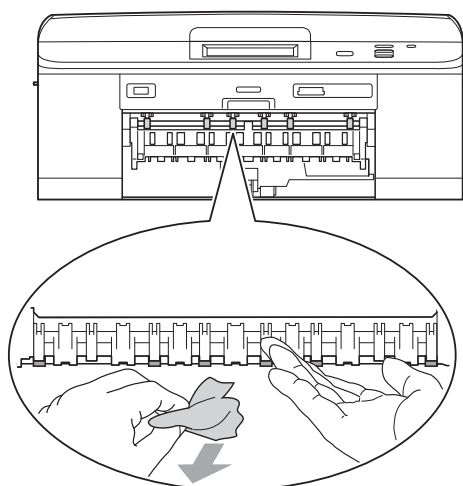
- 1 Ziehen Sie den Netzstecker des Gerätes.
- 2 Wenn die Papierstütze ausgeklappt ist, klappen Sie die Stütze ein und schließen Sie dann die Papierablage. Ziehen Sie die Papierkassette ganz aus dem Gerät heraus.



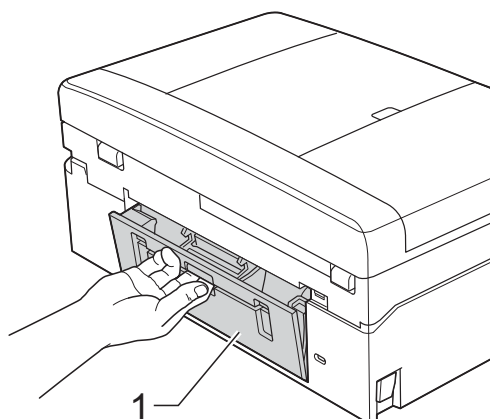
- 3 Ziehen Sie das gestaute Papier (1) heraus.



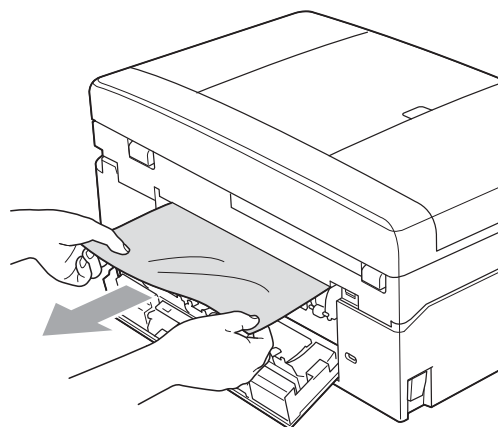
- 4 Heben Sie die Papierstau-Klappe an und entfernen Sie das gestaute Papier von der Diskführung.



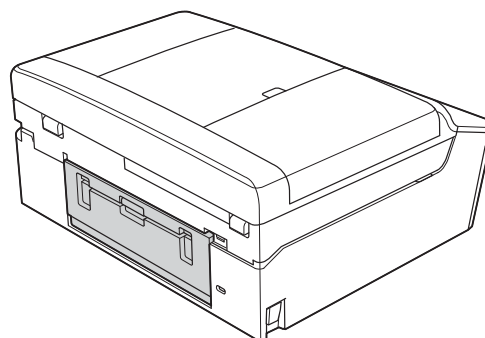
- 5 Öffnen Sie die Papierstau-Abdeckung (1) an der Rückseite des Gerätes.



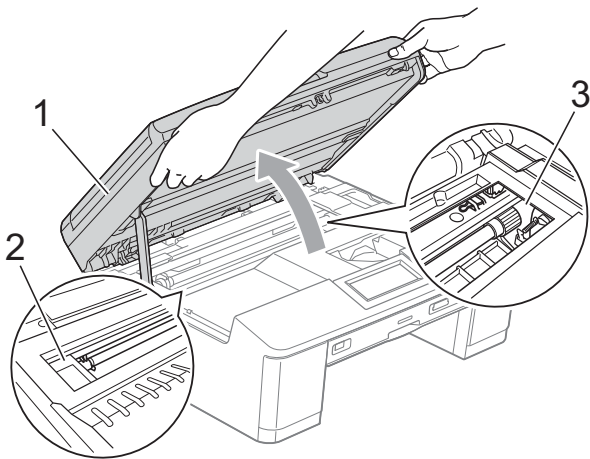
- 6 Ziehen Sie das gestaute Papier aus dem Gerät heraus.



- 7 Schließen Sie die Papierstau-Abdeckung. Vergewissern Sie sich, dass die Abdeckung richtig geschlossen ist.



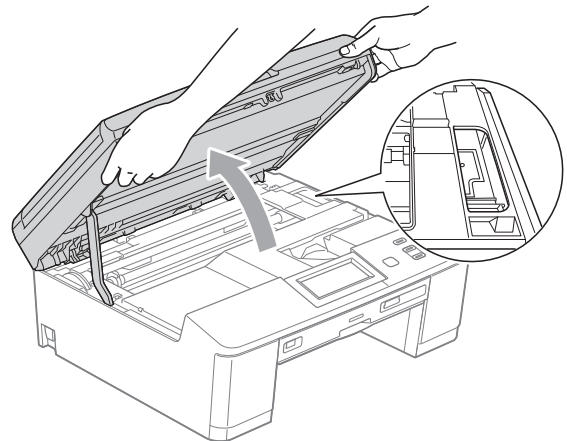
- 8 Heben Sie den Gehäusedeckel (1) mit beiden Händen an den beiden seitlichen Griffflaschen an und klappen Sie ihn auf.



Bewegen Sie den Druckkopf (falls erforderlich), um alles Papier aus diesem Bereich zu entfernen. Vergewissern Sie sich, dass sich in den Ecken (2) und (3) des Geräts kein gestautes Papier befindet.

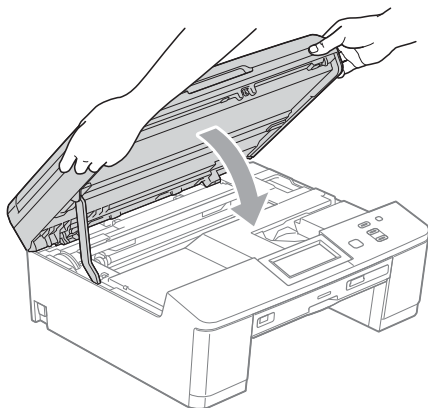
## ! WICHTIG

- Falls sich das Papier unter dem Druckkopf gestaut hat, ziehen Sie den Netzstecker des Gerätes und verschieben Sie dann den Druckkopf, um das Papier zu entfernen.
- Wenn sich der Druckkopf, wie in der Abbildung gezeigt, in der rechten Ecke befindet, kann er nicht verschoben werden. Schließen Sie den Netzstecker wieder an. Halten Sie **Stopp** gedrückt, bis sich der Druckkopf in die Mitte bewegt hat. Ziehen Sie dann den Netzstecker des Gerätes und entfernen Sie das Papier.



- Falls Tinte auf Ihre Haut gelangt, sollten Sie diese sofort mit Seife und viel Wasser entfernen.

- 9 Fassen Sie mit beiden Händen die Griffaschen an beiden Seiten des Gerätes und schließen Sie den Gehäusedeckel vorsichtig.



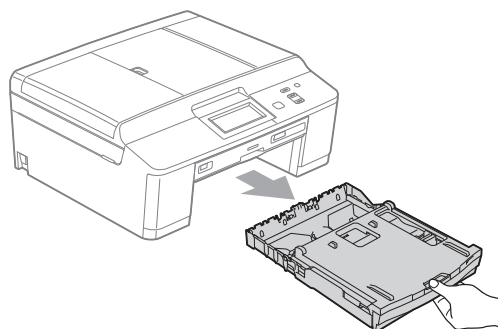
- 10 Schieben Sie die Papierkassette wieder vollständig in das Gerät.

- 11 Halten Sie die Papierkassette fest und ziehen Sie die Papierablage heraus, bis sie hörbar einrastet. Klappen Sie dann die Papierstütze aus. Achten Sie darauf, dass Sie die Papierablage herausziehen, bis sie hörbar einrastet.

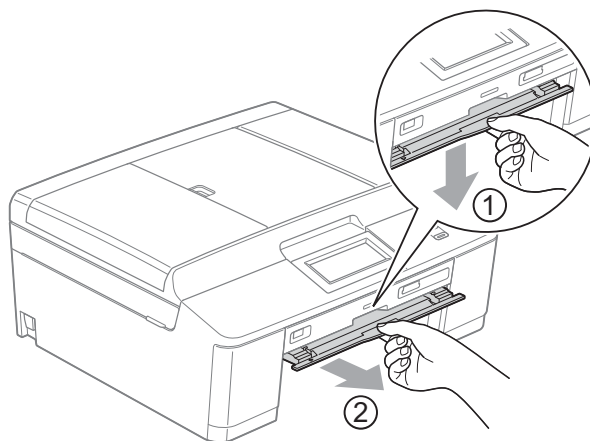
- 12 Schließen Sie den Netzstecker wieder an.

## Weiteres Vorgehen zur Behebung eines Papierstaus

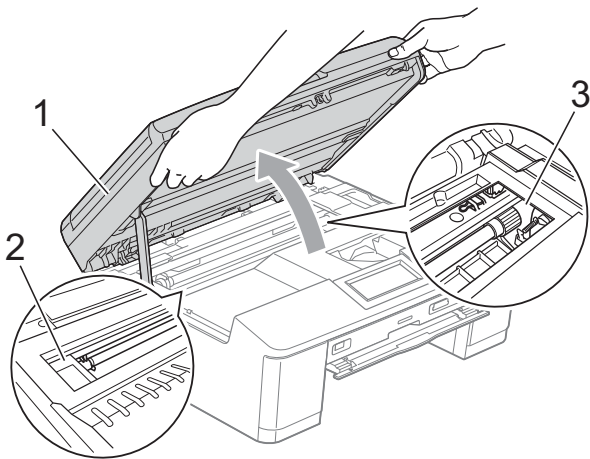
- 1 Ziehen Sie den Netzstecker des Gerätes.
- 2 Wenn die Papierstütze ausgeklappt ist, klappen Sie die Stütze ein und schließen Sie dann die Papierablage. Ziehen Sie die Papierkassette ganz aus dem Gerät heraus.



- 3 Öffnen Sie die Diskführung.



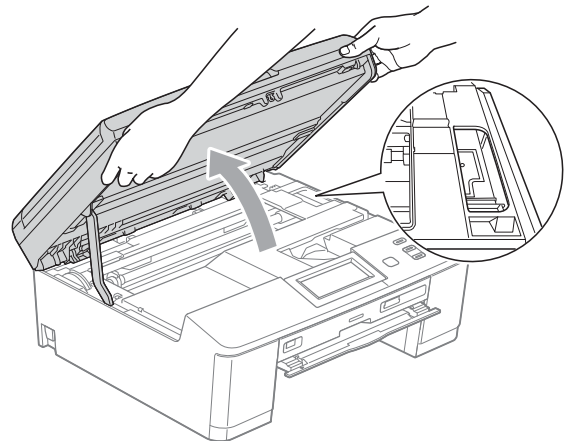
- 4 Heben Sie den Gehäusedeckel (1) mit beiden Händen an den beiden seitlichen Griffnasen an und klappen Sie ihn auf.



Bewegen Sie den Druckkopf (falls erforderlich), um alles Papier aus diesem Bereich zu entfernen. Vergewissern Sie sich, dass sich in den Ecken (2) und (3) des Geräts kein gestautes Papier befindet.

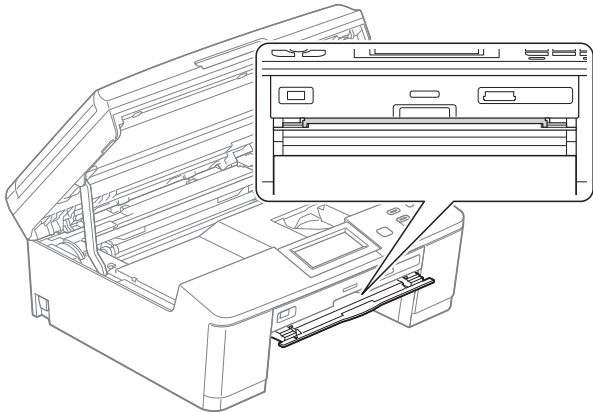
## ! WICHTIG

- Falls sich das Papier unter dem Druckkopf gestaut hat, ziehen Sie den Netzstecker des Gerätes und verschieben Sie dann den Druckkopf, um das Papier zu entfernen.
- Wenn sich der Druckkopf, wie in der Abbildung gezeigt, in der rechten Ecke befindet, kann er nicht verschoben werden. Schließen Sie den Netzstecker wieder an. Halten Sie **Stopp** gedrückt, bis sich der Druckkopf in die Mitte bewegt hat. Ziehen Sie dann den Netzstecker des Gerätes und entfernen Sie das Papier.

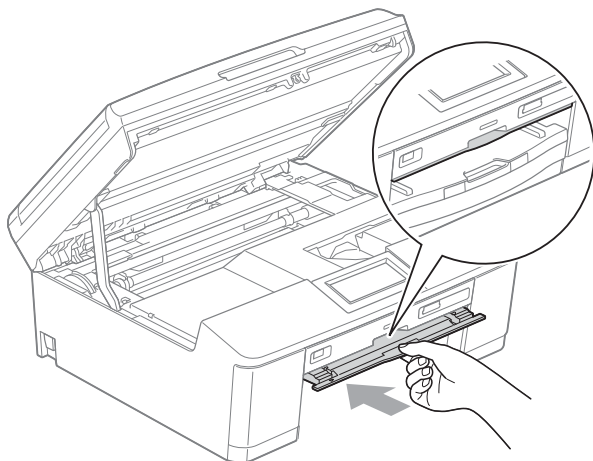


- Falls Tinte auf Ihre Haut gelangt, sollten Sie diese sofort mit Seife und viel Wasser entfernen.

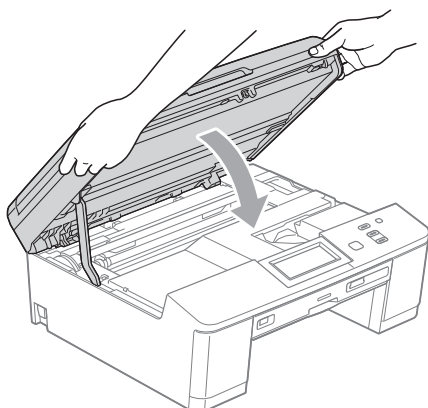
- 5 Stellen Sie sicher, dass das gestaute Papier vollständig von der Diskführung entfernt worden ist.



- 6 Schließen Sie die Diskführung.



- 7 Fassen Sie mit beiden Händen die Griffflaschen an beiden Seiten des Gerätes und schließen Sie den Gehäusedeckel vorsichtig.



- 8 Schieben Sie die Papierkassette wieder vollständig in das Gerät.

- 9 Halten Sie die Papierkassette fest und ziehen Sie die Papierablage heraus, bis sie hörbar einrastet. Klappen Sie dann die Papierstütze aus. Achten Sie darauf, dass Sie die Papierablage herausziehen, bis sie hörbar einrastet.

- 10 Schließen Sie den Netzstecker wieder an.

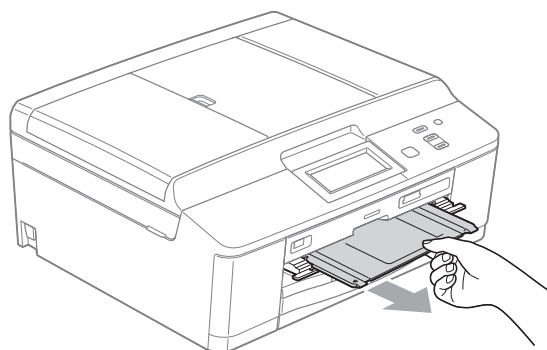
## Diskstau

Nehmen Sie das Diskfach wie folgt heraus, je nachdem, wo der Diskstau im Gerät aufgetreten ist.

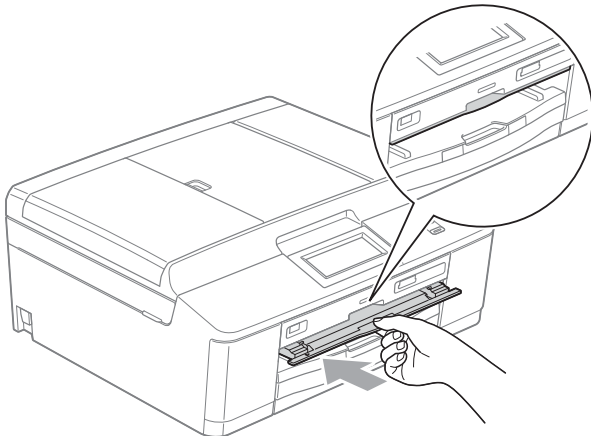
### Diskstau vorne

Wenn im Display `Disk verklemmt [vorne]` angezeigt wird, gehen Sie folgendermaßen vor:

- 1 Ziehen Sie den Netzstecker des Gerätes.
- 2 Entfernen Sie das Diskfach aus der Diskführung.



- 3 Schließen Sie die Diskführung.

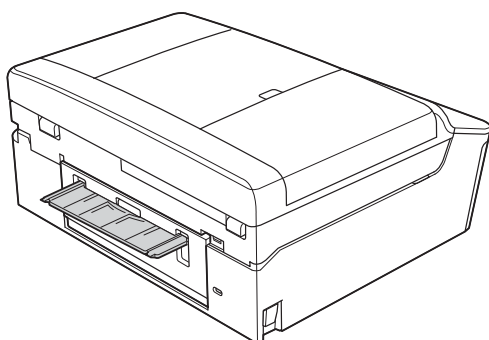


- 4 Schließen Sie den Netzstecker wieder an.

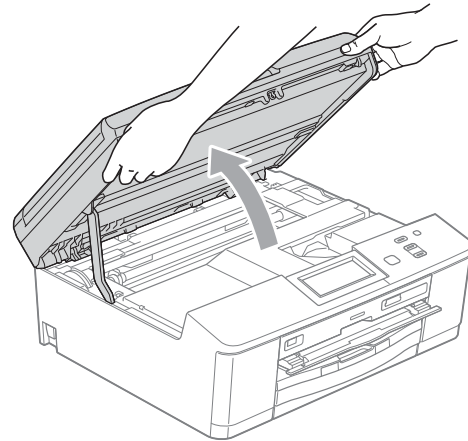
### Diskstau hinten

Wenn im Display  
Disk verklemmt [hinten] angezeigt  
wird, gehen Sie folgendermaßen vor:

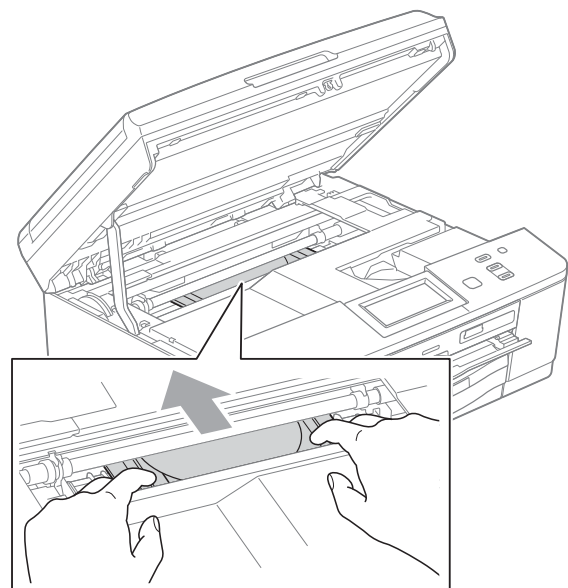
- 1 Ziehen Sie den Netzstecker des Gerätes.
- 2 Schaffen Sie auf der Geräterückseite ausreichend Platz, um das Diskfach entfernen zu können.



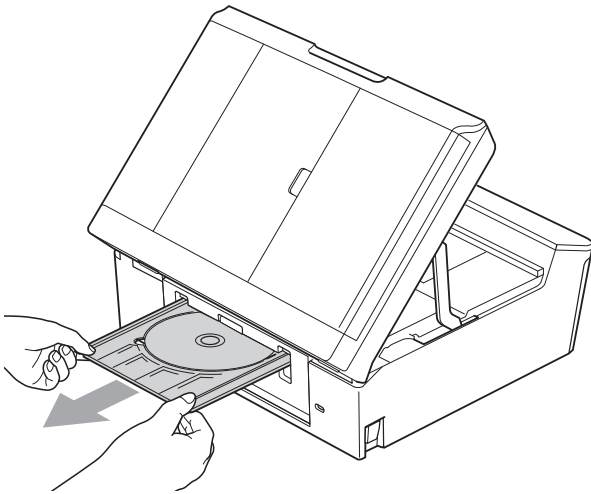
- 3 Fassen Sie mit beiden Händen die Griffaschen an beiden Seiten des Gerätes und klappen Sie den Gehäusedeckel auf.



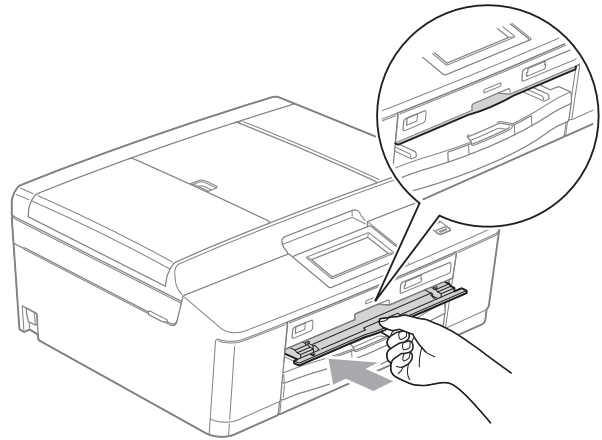
- 4 Drücken Sie das Diskfach leicht zur Geräterückseite.



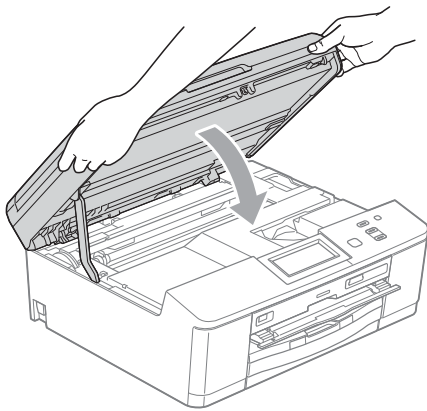
- 5 Nehmen Sie das Diskfach an der Rückseite des Gerätes heraus.



- 7 Schließen Sie die Diskführung.



- 6 Fassen Sie mit beiden Händen die Griffaschen an beiden Seiten des Gerätes und schließen Sie den Gehäusedeckel vorsichtig.



- 8 Schließen Sie den Netzstecker wieder an.



# Problemlösung


Falls einmal ein Problem auftreten sollte, versuchen Sie, es mit Hilfe der folgenden Tabelle zu lösen.

Sie können die meisten Probleme leicht selbst beheben. Falls Sie weitere Hilfe benötigen, finden Sie im Brother Solutions Center Antworten auf häufig gestellte Fragen (FAQs) sowie Tipps, um Störungen zu beseitigen.

Besuchen Sie uns unter <http://solutions.brother.com/>.

## Falls Probleme auftreten sollten

### Drucken

Problem	Mögliche Abhilfe
Es wird nicht gedruckt.	Vergewissern Sie sich, dass das Datenkabel am Gerät und am Computer richtig angeschlossen ist oder eine funktionierende WLAN-Verbindung besteht. (>> Installationsanleitung)
	Prüfen Sie, dass der Netzstecker des Gerätes angeschlossen und das Gerät mit der Netztaste  eingeschaltet ist.
	Eine oder mehrere Tintenpatronen sind verbraucht. (Siehe <i>Tintenpatronen wechseln</i> >> Seite 39.)
	Prüfen Sie, ob im Display eine Fehlermeldung angezeigt wird. (Siehe <i>Fehler- und Wartungsmeldungen</i> >> Seite 46.)
	Wenn das Display <code>Druck unmöglich</code> und <code>Tinte ersetzen</code> zeigt, lesen Sie <i>Tintenpatronen wechseln</i> >> Seite 39.
	Vergewissern Sie sich, dass der richtige Druckertreiber installiert und ausgewählt ist.
	(Nur Windows®-Benutzer) Stellen Sie sicher, dass das Gerät online ist. Wählen Sie im <b>Start</b> -Menü <b>Drucker und Faxgeräte</b> . Klicken Sie auf der rechten Maustaste und wählen Sie <b>Brother DCP-XXXXX</b> aus (XXXXXX steht für den Namen Ihres Modells), und vergewissern Sie sich, dass <b>Drucker offline verwenden</b> deaktiviert ist.

## Drucken (Fortsetzung)

Problem	Mögliche Abhilfe
Schlechte Druckqualität.	Prüfen Sie die Druckqualität. (Siehe <i>Druckqualität prüfen</i> >> Seite 43.)
	Vergewissern Sie sich, dass die <b>Druckmedium</b> -Einstellung im Druckertreiber bzw. die <i>Druckmedium</i> -Einstellung im Funktionsmenü des Gerätes dem von Ihnen verwendeten Druckmedium entspricht. Lesen Sie dazu <i>Druckmedium</i> >> Seite 17. >>>Software-Handbuch: <i>Drucken (Windows®)</i> >>>Software-Handbuch: <i>Drucken und Faxen (Macintosh)</i>
	Vergewissern Sie sich, dass die Tintenpatronen noch frisch sind. Die folgenden Bedingungen können die Ursache für die Klumpenbildung der Tinte sein: <ul style="list-style-type: none"> <li>■ Das auf der Verpackung der Tintenpatrone aufgedruckte Mindesthaltbarkeitsdatum ist überschritten. (In der Originalverpackung bleiben die Original-Brother-Tintenpatronen bis zu zwei Jahre frisch.)</li> <li>■ Die Tintenpatrone befindet sich länger als sechs Monate im Gerät.</li> <li>■ Die Tintenpatrone wurde vor ihrer Verwendung eventuell nicht richtig gelagert.</li> </ul>
	Vergewissern Sie sich, dass Sie Original-Brother-Innobella™-Tinte verwenden. Brother empfiehlt, nur Original-Brother-Tintenpatronen zu verwenden und die verbrauchten Tintenpatronen nicht mit Tinte anderer Hersteller wieder aufzufüllen.
	Verwenden Sie ein empfohlenes Druckmedium. (Siehe <i>Verwendbare Papiersorten und andere Druckmedien</i> >> Seite 18.)
	Die Umgebungstemperatur des Gerätes sollte zwischen 20 °C und 33 °C liegen.
Weiße, horizontale Linien in Texten oder Grafiken.	Reinigen Sie den Druckkopf. (Siehe <i>Druckkopf reinigen</i> >> Seite 43.)
	Vergewissern Sie sich, dass Sie Original-Brother-Innobella™-Tinte verwenden.
	Verwenden Sie ein empfohlenes Druckmedium. (Siehe <i>Verwendbare Papiersorten und andere Druckmedien</i> >> Seite 18.)
Das Gerät gibt leere Seiten aus.	Reinigen Sie den Druckkopf. (Siehe <i>Druckkopf reinigen</i> >> Seite 43.)
	Vergewissern Sie sich, dass Sie Original-Brother-Innobella™-Tinte verwenden.
Zeichen und Linien sind verschwommen.	Prüfen Sie die vertikale Ausrichtung. (Siehe <i>Vertikale Ausrichtung prüfen</i> >> Seite 44.)
Texte bzw. Grafiken werden schief gedruckt.	Vergewissern Sie sich, dass das Papier richtig in die Papierkassette eingelegt ist und dass die seitlichen Papierführungen richtig eingestellt sind. (Siehe <i>Papier und andere Druckmedien einlegen</i> >> Seite 9.)
	Vergewissern Sie sich, dass die Papierstau-Abdeckung richtig geschlossen ist.
Verschmierte Tinte oder Flecken in der Mitte am oberen Rand der Seiten.	Vergewissern Sie sich, dass Sie kein zu dickes oder gewelltes Papier verwenden. (Siehe <i>Verwendbare Papiersorten und andere Druckmedien</i> >> Seite 18.)
Verschmutzte Ausdrücke oder Tinte verläuft.	Vergewissern Sie sich, dass Sie ein empfohlenes Druckmedium verwenden. (Siehe <i>Verwendbare Papiersorten und andere Druckmedien</i> >> Seite 18.) Lassen Sie die Tinte vollständig trocknen, bevor Sie die Ausdrücke berühren.
	Vergewissern Sie sich, dass Sie Original-Brother-Innobella™-Tinte verwenden.
	Wenn Sie Fotopapier verwenden, vergewissern Sie sich, dass das richtige Druckmedium eingestellt ist. Wenn Sie ein Foto vom PC drucken, stellen Sie das <b>Druckmedium</b> des Druckertreibers ein.

## Drucken (Fortsetzung)

Problem	Mögliche Abhilfe
Flecken auf der Rückseite oder am unteren Rand der Seiten.	Vergewissern Sie sich, dass die Druckwalze nicht mit Tinte verschmutzt ist. (➤➤Benutzerhandbuch - Erweiterte Funktionen: <i>Druckwalze des Gerätes reinigen</i> )
	Vergewissern Sie sich, dass Sie Original-Brother-Innobella™-Tinte verwenden.
	Vergewissern Sie sich, dass die Papierstütze ausgeklappt ist. (Siehe <i>Papier und andere Druckmedien einlegen</i> ➤➤ Seite 9.)
	Achten Sie darauf, dass die Papierzufuhrrolle nicht mit Tinte verschmutzt ist. (➤➤Benutzerhandbuch - Erweiterte Funktionen: <i>Papierzufuhrrollen reinigen</i> )
Einige Zeilen oder Linien erscheinen komprimiert.	Aktivieren Sie <b>Umgekehrte Reihenfolge</b> in der Registerkarte <b>Grundeinstellungen</b> des Druckertreibers.
Die Ausdrücke sind zerknittert.	(Windows®-Benutzer) Klicken Sie in der Registerkarte <b>Erweitert</b> des Druckertreibers auf <b>Farbeinstellungen</b> und entfernen Sie das Häkchen bei <b>Druck in beide Richtungen</b> .
	(Macintosh-Benutzer) Wählen Sie im Druckertreiber <b>Druckeinstellungen</b> , klicken Sie auf <b>Erweitert</b> , wählen Sie <b>Andere Druckoptionen</b> und entfernen Sie das Häkchen bei <b>Druck in beide Richtungen</b> .
	Vergewissern Sie sich, dass Sie Original-Brother-Innobella™-Tinte verwenden.
„Seitenlayout“ kann nicht ausgeführt werden.	Stellen Sie im Anwendungsprogramm und im Druckertreiber des Gerätes das gleiche Papierformat ein.
Das Gerät druckt zu langsam.	Ändern Sie die Druckertreiber-Einstellung. Beim Drucken mit höchster Auflösung erhöht sich die zur Datenverarbeitung, zur Datenübertragung und zum Drucken benötigte Zeit. Probieren Sie andere Qualitätseinstellungen in der Registerkarte <b>Erweitert</b> (Windows®) oder <b>Druckeinstellungen</b> (Macintosh) des Druckertreibers aus. Klicken Sie auch auf <b>Farbeinstellungen</b> und vergewissern Sie sich, dass <b>Farboptimierung</b> nicht aktiviert ist.
	Schalten Sie das randlose Drucken aus. Der randlose Ausdruck erfolgt langsamer als das normale Drucken. ➤➤Software-Handbuch: <i>Drucken (Windows®)</i> ➤➤Software-Handbuch: <i>Drucken und Faxen (Macintosh)</i>
Die Farboptimierung funktioniert nicht richtig.	Wenn die Bilddaten Ihrer Anwendung nicht mit hoher Farbeinstellung (wie z. B. 256 Farben) erstellt wurden, funktioniert die Farboptimierung nicht. Benutzen Sie zusammen mit der Farboptimierung mindestens 24-Bit-Farbdaten.
Fotopapier wird nicht richtig eingezogen.	Bei Verwendung von Brother Photo-Papier legen Sie ein zusätzliches Blatt des gleichen Photo-Papiers in die Papierkassette. In der Packung ist dazu ein Blatt mehr als angegeben enthalten.
	Reinigen Sie die Papiereinzugsrollen. (➤➤Benutzerhandbuch - Erweiterte Funktionen: <i>Papiereinzugsrollen reinigen</i> )
Es werden mehrere Blätter auf einmal aus der Papierzufuhr eingezogen.	Vergewissern Sie sich, dass das Papier richtig in die Papierkassette eingelegt ist. (Siehe <i>Papier und andere Druckmedien einlegen</i> ➤➤ Seite 9.)
Es ist ein Papierstau aufgetreten.	Vergewissern Sie sich, dass die Papierlängen-Führung entsprechend der Papiergröße eingestellt ist. (Siehe <i>Papierstau</i> ➤➤ Seite 56.)



## Drucken (Fortsetzung)

Problem	Mögliche Abhilfe
Beim Erstellen einer Duplexkopie oder eines Duplexdruckes tritt ein Papierstau auf.	<p>Wählen Sie eine der Einstellungen zur Vermeidung eines Papierstaus: Duplex1 oder Duplex2.</p> <p>Zum Kopieren            &gt;&gt;Benutzerhandbuch - Erweiterte Funktionen: <i>Duplexkopie (beidseitiges Kopieren)</i></p> <p>Zum Drucken            &gt;&gt;Software-Handbuch: <i>Duplex / Broschüre (Windows®)</i>            &gt;&gt;Software-Handbuch: <i>Duplexdruck (Macintosh)</i></p> <p>Wenn beim Erstellen einer Duplexkopie oder eines Duplexdruckes häufig ein Papierstau auftritt, befindet sich möglicherweise Tinte auf den Papierzufuhrrollen. Reinigen Sie die Papierzufuhrrollen.            (&gt;&gt;Benutzerhandbuch - Erweiterte Funktionen: <i>Papierzufuhrrollen reinigen</i>)</p>
Die bedruckten Seiten werden nicht richtig gestapelt.	Vergewissern Sie sich, dass die Papierstütze ausgeklappt ist. (Siehe <i>Papier und andere Druckmedien einlegen</i> >> Seite 9.)
Mit Adobe® Illustrator® kann nicht gedruckt werden.	<p>Verringern Sie die Auflösung.</p> <p>&gt;&gt;Software-Handbuch: <i>Drucken (Windows®)</i>            &gt;&gt;Software-Handbuch: <i>Drucken und Faxen (Macintosh)</i></p>
Tinte verschmiert oder verläuft bei glänzendem Fotopapier.	<p>Prüfen Sie die Vorder- und Rückseite des Papiers. Legen Sie das Papier mit der glänzenden Seite (Druckseite) nach unten ein. (Siehe <i>Druckmedium</i> &gt;&gt; Seite 17.)</p> <p>Wenn Sie glänzendes Fotopapier verwenden, achten Sie darauf, dass das richtige Druckmedium eingestellt ist.</p>
Beim Bedrucken einer Disk wird das Diskfach mit Tinte verschmutzt.	<p>Verwenden Sie zum Bedrucken einer Disk die Anwendung für Etikettendruck.</p> <p>Richten Sie die Druckposition aus.            &gt;&gt;Software-Handbuch: <i>Druckposition anpassen</i></p>

## Kopierprobleme

Problem	Mögliche Abhilfe
Schlechte Kopierqualität bei Verwendung des Vorlageneinzugs.	Verwenden Sie das Vorlagenglas. (Siehe <i>Vorlagenglas verwenden</i> >> Seite 23.)
Vertikale schwarze Linien oder Streifen auf den Kopien.	Vertikale schwarze Linien oder Streifen auf den Kopien treten auf, wenn der Glasstreifen verschmutzt ist. Reinigen Sie den Glasstreifen. (Siehe <i>Vorlagenglas reinigen</i> >> Seite 42.)
Das Anpassen der Kopie an die Seitengröße funktioniert nicht richtig.	Vergewissern Sie sich, dass die Vorlage nicht schief eingelegt ist. Richten Sie das Dokument aus und versuchen Sie es erneut.

## Scanprobleme

Problem	Mögliche Abhilfe
Beim Scannen wird ein TWAIN- oder WIA-Fehler angezeigt. (Windows®)	Vergewissern Sie sich, dass in Ihrem Scanprogramm der Brother TWAIN- oder WIA-Treiber als primäre Quelle gewählt ist. Zum Beispiel: Klicken Sie in PaperPort™ 12SE mit OCR auf <b>Scaneinstellungen, Auswählen</b> , um den Brother TWAIN/WIA-Treiber zu wählen.

## Scanprobleme (Fortsetzung)

Problem	Mögliche Abhilfe
Beim Scannen wird ein TWAIN- oder ICA-Fehler angezeigt. (Macintosh)	Vergewissern Sie sich, dass der Brother TWAIN-Treiber als primäre Quelle gewählt ist. Im PageManager klicken Sie auf <b>Datei, Quelle wählen</b> und wählen den Brother TWAIN-Treiber. Benutzer von Mac OS X 10.6.x können Dokumente auch mit dem ICA-Scannertreiber scannen. ►►Software-Handbuch: <i>Scannen eines Dokumentes mit dem ICA-Treiber (Mac OS X 10.6.x)</i>
Schlechte Scanqualität bei Verwendung des Vorlageneinzugs.	Verwenden Sie das Vorlagenglas. (Siehe <i>Vorlagenglas verwenden</i> ►► Seite 23.)
Die Texterkennung funktioniert nicht.	Erhöhen Sie die Scanner-Auflösung. (Macintosh-Benutzer)  Der Presto! PageManager muss vor der Verwendung heruntergeladen und installiert werden. Weitere Informationen finden Sie unter <i>Zugang zum Brother-Support (Macintosh)</i> ►► Seite 4.

## Software-Probleme

Problem	Mögliche Abhilfe
Die Software kann nicht installiert oder es kann nicht gedruckt werden.	(Nur Windows®-Benutzer) Starten Sie das Programm <b>MFL-Pro Suite reparieren</b> auf der CD-ROM. Dieses Programm repariert die Software und installiert sie neu.
Eine Fehlermeldung, dass das Gerät beschäftigt ist, erscheint.	Vergewissern Sie sich, dass das Gerät keine Fehlermeldung im Display anzeigt.
Bilder können mit FaceFilter Studio nicht gedruckt werden.	Zur Verwendung des FaceFilter Studios müssen Sie die Anwendung FaceFilter Studio von der mitgelieferten CD-ROM installieren. (►►Installationsanleitung)  Bevor Sie das FaceFilter Studio zum ersten Mal starten, vergewissern Sie sich, dass das Brother-Gerät eingeschaltet und an den Computer angeschlossen ist. Sie können dann das FaceFilter Studio mit vollem Funktionsumfang nutzen.

## Speichermedium-Funktionen-Probleme

Problem	Mögliche Abhilfe
Die Wechseldatenträger-Funktionen arbeiten nicht richtig.	<ol style="list-style-type: none"> <li>1 Nehmen Sie das Speichermedium (Speicherkarte oder USB-Stick) heraus und setzen Sie es wieder ein.</li> <li>2 Wenn Sie am PC unter Windows® den Befehl „Auswerfen“ verwendet haben, müssen Sie zuerst die Speicherkarte oder den USB-Stick herausnehmen, bevor Sie fortfahren.</li> <li>3 Wenn bei Verwendung des Befehls „Auswerfen“ eine Fehlermeldung erscheint, bedeutet dies, dass auf das Speichermedium zugegriffen wird. Warten Sie ein wenig und versuchen Sie es dann noch einmal.</li> <li>4 Wenn all dies nicht hilft, schalten Sie den PC und Ihr Gerät aus und wieder ein.</li> </ol>
Über das Desktop-Symbol kann nicht auf das Speichermedium zugegriffen werden.	Vergewissern Sie sich, dass Sie die Speicherkarte oder den USB-Stick (USB-Flash-Speicher) richtig eingesetzt haben.
Ein Teil des Fotos wird nicht ausgedruckt.	Vergewissern Sie sich, dass der randlose Druck und das Anpassen der Größe ausgeschaltet sind. (►►Benutzerhandbuch - Erweiterte Funktionen: <i>Randlos drucken</i> und <i>Anpassen</i> )

## Netzwerkprobleme

Problem	Mögliche Abhilfe
Es kann nicht über das Netzwerk gedruckt werden.	<p>Vergewissern Sie sich, dass das Gerät eingeschaltet, online und im Bereitschaftsmodus ist. Drucken Sie einen Netzwerk-Konfigurationsbericht aus (►►Benutzerhandbuch - Erweiterte Funktionen: <i>Berichte und Listen</i>) und überprüfen Sie in dieser Liste die ausgedruckten aktuellen Netzwerkeinstellungen. Schließen Sie das Netzkabel erneut am Hub an, um sicherzustellen, dass die Verkabelung und die Netzwerkverbindungen richtig hergestellt sind. Versuchen Sie, wenn möglich, das Gerät an einem anderen Anschluss des Hubs mit einem anderen Kabel anzuschließen. Wenn die Verbindungen korrekt sind, erscheint für zwei Sekunden LAN aktiv im Display.</p> <p>Wenn Sie eine Drahtlosverbindung nutzen oder Netzwerkprobleme haben ►►Netzwerkhandbuch: <i>Problemlösung</i></p>
Es kann nicht über das Netzwerk gescannt werden.	<p>(Windows®-Benutzer)</p> <p>Eine Sicherheits-/Firewall-Software von Drittfirmen muss so konfiguriert sein, dass das Scannen im Netzwerk erlaubt ist. Um den Port 54925 für das Scannen im Netzwerk hinzuzufügen, geben Sie die folgenden Informationen ein:</p> <p>Im Feld Name: Geben Sie eine beliebige Beschreibung ein, zum Beispiel „Brother NetScan“.</p> <p>Im Feld Portnummer: Geben Sie „54925“ ein.</p> <p>Im Feld Protokoll: Vergewissern Sie sich, dass „UDP“ gewählt ist.</p> <p>Lesen Sie die Bedienungsanleitung, die mit der Sicherheits-/Firewall-Software der Drittfirma geliefert wurde, oder wenden Sie sich an den Hersteller dieser Software.</p> <p>(Macintosh-Benutzer)</p> <p>Wählen Sie das Gerät erneut mit dem <b>DeviceSelector</b> oder im Modell-Listenfeld des ControlCenter2 aus. Den DeviceSelector finden Sie unter <b>Macintosh HD/Library/Printers/Brother/Utilities/DeviceSelector</b>.</p>
Die Brother-Software kann nicht installiert werden.	<p>(Windows®-Benutzer)</p> <p>Erlauben Sie folgenden Programmen den Zugriff auf das Netzwerk, wenn während der Installation der MFL-Pro Suite eine Warnmeldung Ihrer Sicherheitssoftware angezeigt wird.</p> <p>(Macintosh-Benutzer)</p> <p>Wenn Sie eine Firewall-Funktion einer Anti-Spyware- oder Antiviren-Sicherheitssoftware verwenden, deaktivieren Sie diese vorübergehend und installieren Sie die Brother-Software.</p>
Es kann keine Verbindung zum Wireless-Netzwerk hergestellt werden.	<p>Untersuchen Sie das Problem mit Hilfe vom WLAN-Bericht.</p> <p>Drücken Sie Menü und dann ▲ oder ▼, bis <b>Ausdrucke</b> angezeigt wird. Drücken Sie <b>Ausdrucke</b>. Drücken Sie <b>WLAN-Bericht</b>.</p> <p>(►►Netzwerkhandbuch)</p>
Zurücksetzen der Netzwerkeinstellungen.	<p>Drücken Sie Menü und dann ▲ oder ▼, bis <b>Netzwerk</b> angezeigt wird. Drücken Sie <b>Netzwerk</b>. Drücken Sie ▲ oder ▼, bis <b>Netzwerk-Reset</b> angezeigt wird, und drücken Sie dann <b>Netzwerk-Reset</b>.</p> <p>(►►Netzwerkhandbuch)</p>

## Geräteinformationen

### Seriennummer anzeigen

Sie können sich die Seriennummer Ihres Gerätes wie folgt im Display anzeigen lassen:

- 1 Drücken Sie `Menü`.
- 2 Drücken Sie `▲` oder `▼`, um `Geräte-Info` anzuzeigen.
- 3 Drücken Sie `Geräte-Info`.
- 4 Drücken Sie **Stopp**.

### Reset-Funktionen

Die folgenden Reset-Funktionen stehen zum Zurücksetzen von Einstellungen zur Verfügung:

#### 1 Netzwerk

Sie können den MFC/DCP-Server auf die werkseitigen Einstellungen zurücksetzen (zum Beispiel das Kennwort und die IP-Adresse).

#### 2 Alle Einstell.

Sie können alle Einstellungen auf die werkseitigen Einstellungen zurücksetzen.

Brother empfiehlt dringend, diese Reset-Funktion auszuführen, bevor das Gerät veräußert oder entsorgt wird.



#### Hinweis

Ziehen Sie das Datenkabel ab, bevor Sie `Netzwerk` oder `Alle Einstell.` wählen.

## Einstellungen des Gerätes zurücksetzen

- 1 Drücken Sie `Menü`.
- 2 Drücken Sie `▲` oder `▼`, um `Inbetriebnahme` anzuzeigen.
- 3 Drücken Sie `Inbetriebnahme`.
- 4 Drücken Sie `▲` oder `▼`, um `Zurücksetzen` anzuzeigen.
- 5 Drücken Sie `Zurücksetzen`.
- 6 Wählen Sie durch Tastendruck, welche Funktion zurückgesetzt werden soll.
- 7 Drücken Sie zur Bestätigung `Ja`.
- 8 Drücken Sie `Ja` 2 Sekunden lang, um das Gerät neu zu starten.

## Benutzerfreundliche Bedienung

Die Funktionen des Gerätes werden mit den Menüschaftflächen auf dem Touchscreen in einem übersichtlichen und leicht zu bedienenden Displaymenü eingestellt. Die benutzerfreundliche Bedienerführung hilft Ihnen, alle Vorteile der Menüfunktionen Ihres Gerätes optimal zu nutzen.


Das Display zeigt Ihnen jeweils Schritt für Schritt an, was zu tun ist. Sie müssen nur den Anweisungen im Display zur Auswahl von Menüs und Einstellungen folgen.




# Funktionstabelle


Die Funktionstabelle zeigt die verfügbaren Menüs und Funktionseinstellungen. Die werkseitigen Einstellungen sind fettgedruckt und mit einem Sternchen markiert.


## Menü

Ebene 1	Ebene 2	Ebene 3	Optionen	Beschreibung	Seite	
Geräteeinstell	Druckmedium	—	<b>Normal*</b> Inkjet Brother BP71 Brother BP61 Anderes Glanzp. Folie	Zum Einstellen des Druckmediums entsprechend dem in die Papierkassette eingelegten Papier.	17	
	Papierformat	—	<b>A4*</b> A5 10x15cm Letter	Zum Einstellen des Papierformats entsprechend dem in die Papierkassette eingelegten Papier.	17	
	Signalton	—	Aus <b>Leise*</b> Normal Laut	Zum Einstellen der Signalton-Lautstärke.	8	
	LCD-Einstell.	Beleuchtung		<b>Hell*</b> Normal Dunkel	Sie können die Helligkeit der Hintergrundbeleuchtung ändern.	8
		Dimmer		Aus 10 Sek. 20 Sek. <b>30 Sek.*</b>	Sie können einstellen, wie lange nach dem letzten Tastendruck der Hintergrund des Displays noch leuchten soll.	Siehe ◆.
Energiesparen	—		1 Min. 2 Min. 3 Min. <b>5 Min.*</b> 10 Min. 30 Min. 60 Min.	Sie können wählen, wie lange nach der letzten Verwendung des Gerätes automatisch zum Energiesparmodus umgeschaltet werden soll.		
◆ Benutzerhandbuch - Erweiterte Funktionen						
 Die werkseitigen Einstellungen sind fettgedruckt und mit einem Sternchen markiert.						

Ebene 1	Ebene 2	Ebene 3	Optionen	Beschreibung	Seite
<b>Geräteeinstell</b> (Fortsetzung)	Autom. Abschalt.	—	Aus <b>Ein*</b>	Wenn diese Funktion auf <b>Ein</b> gestellt ist, wird das Gerät eine Stunde nach dem Wechsel in den Energiesparmodus automatisch ausgeschaltet. Bei Einstellung auf <b>Aus</b> wird das Gerät nicht automatisch ausgeschaltet.	Siehe <b>◆</b> .
◆ Benutzerhandbuch - Erweiterte Funktionen					
 Die werkseitigen Einstellungen sind fettgedruckt und mit einem Sternchen markiert.					

## Netzwerk-Menü

Ebene 1	Ebene 2	Ebene 3	Ebene 4	Optionen	Beschreibung	Seite
<b>Netzwerk</b>	<b>LAN (Kabel)</b>	<b>TCP/IP</b>	<b>Boot-Methode</b>	<b>Auto*</b> Fest RARP BOOTP DHCP	Zur Auswahl der BOOT-Methode.	Siehe <b>+</b> .
			<b>IP-Adresse</b>	[000-255]. [000-255]. [000-255]. [000-255]	Geben Sie die IP-Adresse ein.	
			<b>Subnet-Mask</b>	[000-255]. [000-255]. [000-255]. [000-255]	Geben Sie die Subnetzmaske ein.	
			<b>Gateway</b>	[000-255]. [000-255]. [000-255]. [000-255]	Geben Sie die Gateway-Adresse ein.	
			<b>Knotenname</b>	BRNXXXXXXXXXXXX	Geben Sie den Knotennamen ein.	
			<b>WINS-Konfig.</b>	<b>Auto*</b> Fest	Zur Auswahl des WINS-Konfigurationsmodus.	
			<b>WINS-Server</b>	(Primär) 000.000.000.000 (Sekundär) 000.000.000.000	Zur Angabe der IP-Adresse für den primären und sekundären WINS-Server.	
<b>+</b> Netzwerkhandbuch						
 Die werkseitigen Einstellungen sind fettgedruckt und mit einem Sternchen markiert.						


Ebene 1	Ebene 2	Ebene 3	Ebene 4	Optionen	Beschreibung	Seite	
<b>Netzwerk</b> (Fortsetzung)	<b>LAN (Kabel)</b> (Fortsetzung)	<b>TCP/IP</b> (Fortsetzung)	<b>DNS-Server</b>	(Primär) 000.000.000.000  (Sekundär) 000.000.000.000	Zur Angabe der IP-Adresse für den primären und sekundären DNS-Server.	Siehe +.	
			<b>APIPA</b>	<b>Ein*</b> Aus	Weist automatisch eine IP-Adresse aus einem bestimmten Adressbereich zu.		
		<b>Ethernet</b>	—	<b>Auto*</b> 100B-FD 100B-HD 10B-FD 10B-HD	Zur Auswahl des Ethernet-Link-Modus.		
		<b>MAC-Adresse</b>	—	—	Die MAC-Adresse des Gerätes wird angezeigt.		
		<b>WLAN</b>	<b>TCP/IP</b>	<b>Boot-Methode</b>	<b>Auto*</b> Fest RARP BOOTP DHCP		Zur Auswahl der BOOT-Methode.
				<b>IP-Adresse</b>	[000-255]. [000-255]. [000-255]. [000-255]		Geben Sie die IP-Adresse ein.
	<b>Subnet-Mask</b>			[000-255]. [000-255]. [000-255]. [000-255]	Geben Sie die Subnetzmaske ein.		
	<b>Gateway</b>			[000-255]. [000-255]. [000-255]. [000-255]	Geben Sie die Gateway-Adresse ein.		
	<b>Knotenname</b>			BRWXXXXXXXXXXXX	Geben Sie den Knotennamen ein.		
	<b>WINS-Konfig.</b>			<b>Auto*</b> Fest	Zur Auswahl des WINS-Konfigurationsmodus.		
	+ Netzwerkhandbuch						
		Die werkseitigen Einstellungen sind fettgedruckt und mit einem Sternchen markiert.					

Ebene 1	Ebene 2	Ebene 3	Ebene 4	Optionen	Beschreibung	Seite
Netzwerk (Fortsetzung)	WLAN (Fortsetzung)	TCP/IP (Fortsetzung)	<b>WINS-Server</b>	(Primär) 000.000.000.000 (Sekundär) 000.000.000.000	Zur Angabe der IP-Adresse für den primären und sekundären WINS-Server.	Siehe +.
			<b>DNS-Server</b>	(Primär) 000.000.000.000 (Sekundär) 000.000.000.000	Zur Angabe der IP-Adresse für den primären und sekundären DNS-Server.	
			<b>APIPA</b>	<b>Ein*</b> Aus	Weist automatisch eine IP-Adresse aus einem bestimmten Adressbereich zu.	
		<b>Setup-Assist.</b>	—	—	Sie können Ihren MFC/DCP-Server für ein Wireless-Netzwerk manuell konfigurieren.	
		<b>WPS/AOSS</b>	—	—	Zur einfachen Konfiguration der Wireless-Netzwerkeinstellungen per Tastendruck.	
		<b>WPS + PIN-Code</b>	—	—	Sie können die Wireless-Netzwerkeinstellungen einfach über WPS mit PIN-Code konfigurieren.	
		<b>WLAN-Status</b>	<b>Status</b>	—	Zeigt den aktuellen Status der Wireless-Netzwerkverbindung an.	
			<b>Signal</b>	—	Zeigt die aktuelle Signalstärke der Wireless-Netzwerkverbindung an.	
			<b>SSID</b>	—	Zeigt die aktuelle SSID an.	
			<b>Komm. -Modus</b>	—	Zeigt den aktuellen Kommunikationsmodus an.	
		<b>MAC-Adresse</b>	—	—	Die MAC-Adresse des Gerätes wird angezeigt.	


+ Netzwerkhandbuch




Die werkseitigen Einstellungen sind fettgedruckt und mit einem Sternchen markiert.


Ebene 1	Ebene 2	Ebene 3	Ebene 4	Optionen	Beschreibung	Seite
Netzwerk (Fortsetzung)	Netzwerk I/F	—	LAN (Kabel) * WLAN	—	Sie können die Art der Netzwerkverbindung wählen.	Siehe +.
	Netzwerk-Reset	—	—	—	Zum Zurücksetzen aller Netzwerkeinstellungen auf die werkseitigen Einstellungen.	
+ Netzwerkhandbuch						
 Die werkseitigen Einstellungen sind fettgedruckt und mit einem Sternchen markiert.						

## Menü (Fortsetzung)

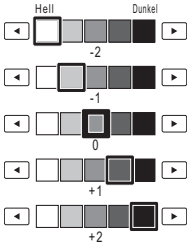

Ebene 1	Ebene 2	Ebene 3	Optionen	Beschreibung	Seite
Ausdrucke	Geräteeinstell	—	—	Zum Ausdrucken der entsprechenden Berichte und Listen.	Siehe ◆.
	Netzwerk-Konf.	—	—		
	WLAN-Bericht	—	—		
Geräte-Info	Serien-Nr.	—	—	Zeigt die Seriennummer des Gerätes an.	71
Inbetriebnahme	Datum/Uhrzeit	—	—	Zum Einstellen von Datum und Uhrzeit.	Siehe ‡.
	Zurücksetzen	Netzwerk	—	Setzt den MFC/DCP-Server (d. h. Einstellungen wie Kennwort und IP-Adresse) auf die werkseitigen Einstellungen zurück.	
		Alle Einstell.	—	Setzt alle Geräteeinstellungen auf die Werkseinstellungen zurück.	
	Displaysprache (nicht für Deutschland und Österreich)	—	—	(Wählen Sie die Sprache, die Sie verwenden möchten.)	Zur Auswahl der Displayanzeigsprache.
Vertikale Ausrichtung Disk	—	—	—	Zum Ausrichten der Druckposition.	Siehe □.
◆ Benutzerhandbuch - Erweiterte Funktionen ‡ Installationsanleitung □ Software-Handbuch					
 Die werkseitigen Einstellungen sind fettgedruckt und mit einem Sternchen markiert.					

## Scannen


Ebene 1	Option 1	Option 2	Option 3	Beschreibung	Seite	
to Datei	—	—	—	Sie können schwarzweiße und farbige Dokumente einscannen und als Datei speichern.	Siehe <input type="checkbox"/> .	
to Medium (Wenn eine Speicherkarte oder ein USB-Stick eingesetzt ist.)	Qualität	—	Farbe 100 dpi <b>Farbe 200 dpi*</b> Farbe 300 dpi Farbe 600 dpi S/W 100 dpi S/W 200 dpi S/W 300 dpi	Sie können die Scanauflösung (Qualität) und den Dateityp für das Dokument wählen.	31	
	Dateityp	—	(Wenn Sie als Qualität eine Farbeinstellung gewählt haben:) <b>PDF*</b> JPEG			
			(Wenn Sie als Qualität eine SW-Einstellung gewählt haben:) TIFF <b>PDF*</b>			
	Dateiname	—	—	Sie können den Dateinamen ändern.		
	Auto anpassen	—	Ein <b>Aus*</b>	Sie können mehrere Dokumente, die auf dem Vorlagenglas liegen, einscannen und einzeln auf einer Speicherkarte oder einem USB-Stick speichern.		Siehe <input checked="" type="checkbox"/> .
	Als Standard	—	Qualität Dateityp Auto anpassen	Sie können Ihre Scaneinstellungen als Standardeinstellungen speichern.		
Werkseinstellung	—	—	Sie können alle Einstellungen wieder auf die ursprünglichen Werkseinstellungen zurücksetzen.			
<input type="checkbox"/> Software-Handbuch <input checked="" type="checkbox"/> Benutzerhandbuch - Erweiterte Funktionen						
 Die werkseitigen Einstellungen sind fettgedruckt und mit einem Sternchen markiert.						

Ebene 1	Option 1	Option 2	Option 3	Beschreibung	Seite
to <b>E-Mail</b>	—	—	—	Sie können ein schwarzweißes oder farbiges Dokument als Anhang in eine E-Mail einscannen.	Siehe □.
to <b>Text</b> (Nach dem Herunterladen von Presto! PageManager für Macintosh-Benutzer verfügbar. Siehe <i>Zugang zum Brother-Support (Macintosh)</i> >> Seite 4.)	—	—	—	Sie können ein Textdokument einscannen und in einen bearbeitbaren Text konvertieren.	
to <b>Bild</b>	—	—	—	Sie können ein farbiges Bild in Ihr Grafikprogramm einscannen.	
<b>Webdienst</b> (Erscheint bei der Installation eines Webdienstes (Scannen), der im Windows® Explorer des Computers angezeigt wird.)	<b>Scannen</b>	—	—	Sie können Daten mit dem Webdienst-Protokoll scannen.	
	<b>Für E-Mail scannen</b>	—	—		
	<b>Für OCR scannen</b>	—	—		
	<b>Zum Faxen scannen</b>	—	—		
	<b>Zum Drucken scan.</b>	—	—		
<input type="checkbox"/> Software-Handbuch <input checked="" type="checkbox"/> Benutzerhandbuch - Erweiterte Funktionen					
 Die werkseitigen Einstellungen sind fettgedruckt und mit einem Sternchen markiert.					

## Kopieren

Ebene 1	Ebene 2	Ebene 3	Optionen	Beschreibung	Seite
<b>Qualität</b>	—	—	Entwurf <b>Normal*</b> Hoch	Wählen Sie die Kopierauflösung für die nächste Kopie.	Siehe <b>◆</b> .
<b>Druckmedium</b>	—	—	<b>Normal*</b> Inkjet Brother BP71 Brother BP61 Anderes Glanzp. Folie	Wählen Sie das Druckmedium entsprechend dem in die Papierzufuhr eingelegten Papier.	26
<b>Papierformat</b>	—	—	<b>A4*</b> A5 10x15cm Letter	Wählen Sie das Papierformat entsprechend dem in die Papierzufuhr eingelegten Papier.	26
<b>Vergrößern/ Verkleinern</b>	<b>100%*</b>	—	—	—	Siehe <b>◆</b> .
	Vergrößern	—	198% 10x15cm→A4 186% 10x15cm→LTR 141% A5→A4	Sie können die Vergrößerungsstufe für die nächste Kopie wählen.	
	Verkleinern	—	97% LTR→A4 93% A4→LTR 83% LGL→A4 69% A4→A5 47% A4→10x15cm	Sie können die Verkleinerungsstufe für die nächste Kopie wählen.	
	Seitengröße	—	—	Das Gerät passt die Größe der Kopie automatisch an das eingestellte Papierformat an.	
	Benutz.25-400%	—	—	Zur Auswahl einer Vergrößerungs-/Verkleinerungsstufe.	
<b>Dichte</b>	—	—		Zum Einstellen der Dichte der Kopien.	
<b>◆ Benutzerhandbuch - Erweiterte Funktionen</b>					
 Die werkseitigen Einstellungen sind fettgedruckt und mit einem Sternchen markiert.					



Ebene 1	Ebene 2	Ebene 3	Optionen	Beschreibung	Seite
Normal/Sortiert	—	—	<b>Normal*</b> Sortiert	Sie können wählen, ob Kopien sortiert oder normal ausgegeben werden sollen.	Siehe <b>◆</b> .
Seitenlayout	—	—	<b>Aus (1auf1)*</b> 2auf1 (H) 2auf1 (Q) 2auf1 (ID) 4auf1 (H) 4auf1 (Q) Poster (2x1) Poster (2x2) Poster (3x3)	Sie können Kopien mit der Einstellung N-auf-1, 2-auf-1 (ID), oder Poster erstellen.	
Duplex-Kopie	Ein	Erweit.	<b>Normal*</b> Duplex1 Duplex2	Sie können die Einstellungen für Duplexdrucke wählen.	
		Hochformat Lange Kante	—		
		Querformat Lange Kante	—		
		Hochformat Kurze Kante	—		
	Querformat Kurze Kante	—			
<b>Aus*</b>	—	—			
Erweiterte Einstell.	—	—	<b>Aus*</b> Tintensparmodus Kopie: Papier dünn Buchkopie Wasserz.-Kopie	Verschiedene Kopier-Einstellungen wie beispielsweise Buchkopie und Wasserz.-Kopie sind möglich.	
Favoriteneinstellung	Speichern	—	Favorit:1	Sie können Ihre bevorzugten Einstellungen speichern.	
	Umbenennen		Favorit:2 Favorit:3		
<b>◆ Benutzerhandbuch - Erweiterte Funktionen</b>					
 Die werkseitigen Einstellungen sind fettgedruckt und mit einem Sternchen markiert.					


## Einstellungen für Wasserzeichen-Kopien

Option 1	Option 2	Option 3	Option 4	Beschreibung	Seite
Vorlage bearbeit.	Text	—	<b>VERTRAULICH*</b> ENTWURF KOPIE	Sie können mit Hilfe einer Vorlage einen Text als Wasserzeichen auf Ihr Dokument drucken.	Siehe <b>◆</b> .
	Ausrichtung		A B C D <b>E*</b> F G H I Muster		
	Format		Klein <b>Mittel*</b> Groß		
	Winkel		-90° <b>-45°*</b> 0° +45° +90°		
	Transparenz		-2 -1 <b>0*</b> +1 +2		
	Farbe		<b>Schw.*</b> Grün Blau Lila Rot Orange Gelb		








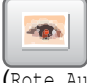







◆ Benutzerhandbuch - Erweiterte Funktionen




Die werkseitigen Einstellungen sind fettgedruckt und mit einem Sternchen markiert.

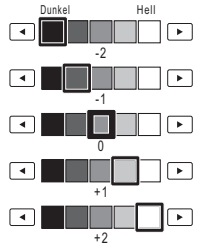

Option 1	Option 2	Option 3	Option 4	Beschreibung	Seite	
Bild verwenden	<b>Scannen</b> (Wasserzeichen-Dokument einlegen und <b>Start</b> drücken.)	<b>Transparenz</b>	-2 -1 <b>0*</b> +1 +2	Sie können ein Papierdokument (z. B. ein Logo oder Text) scannen und als Wasserzeichen auf Ihr Dokument drucken.	Siehe <b>◆</b> .	
	<b>Medium</b> (Bild auf dem Speichermedium wählen)	<b>Ausrichtung</b>	A B C D <b>E*</b> F G H I Muster	Sie können ein Logo oder einen Text als Wasserzeichen auf Ihr Dokument drucken und dazu ein Bild von einem Speichermedium verwenden.		
			<b>Format</b>			Klein <b>Mittel*</b> Groß
			<b>Winkel</b>			-90° <b>-45°*</b> 0° +45° +90°
			<b>Transparenz</b>			-2 -1 <b>0*</b> +1 +2
◆ Benutzerhandbuch - Erweiterte Funktionen						
	Die werkseitigen Einstellungen sind fettgedruckt und mit einem Sternchen markiert.					

## Foto

Ebene 1	Ebene 2	Ebene 3	Optionen	Beschreibung	Seite
<b>Fotos ansehen</b>	 (Alle drucken)	 (Autokorrektur)	Siehe die folgende Tabelle der Druckeinstellungen.	Zum Drucken aller Fotos auf der Speicherkarte oder dem USB-Stick.	30
	 (Diashow)			Das Gerät startet eine Diashow Ihrer Fotos.	
<b>Fotoeffekte</b>	<b>Fotoeffekte</b>	 (Autokorrektur)	Siehe die folgende Tabelle der Druckeinstellungen.	Mit diesen Funktionen können Sie Ihre Fotos korrigieren.	Siehe  .
		 (Hauttonkorrekt.)			
		 (Landsch.korrig.)			
		 (Rote Augen entf)			
		 (Nachtmotiv)			
		 (Sonnenlicht)			
		 (Whiteboard)			
		 (Schwarzweiß)			
		 (Sepia)			
		 (Autokorrektur & Rote Augen entf)			
	<b>Beschnitt</b>	—		Sie können ein Foto zurechtschneiden und nur einen Teil des Bildes ausdrucken.	
◆ Benutzerhandbuch - Erweiterte Funktionen					
 Die werkseitigen Einstellungen sind fettgedruckt und mit einem Sternchen markiert.					

Ebene 1	Ebene 2	Ebene 3	Optionen	Beschreibung	Seite
<b>Indexdruck</b>	<b>Indexausdruck</b>	6 Bilder/Zeile 5 Bilder/Zeile	Siehe <i>Druckeinstellungen für Indexausdruck</i> ➤➤ Seite 87.	Sie können einen Index mit Miniaturansichten ausdrucken.	Siehe <b>◆</b> .
	<b>Foto drucken</b>	—	Siehe die folgende Tabelle der Druckeinstellungen.	Sie können ein einzelnes Bild drucken.	
<b>◆ Benutzerhandbuch - Erweiterte Funktionen</b>					
 Die werkseitigen Einstellungen sind fettgedruckt und mit einem Sternchen markiert.					

## Druckeinstellungen


Option 1	Option 2	Option 3	Option 4	Beschreibung	Seite
<b>Druckqualität</b> (Nicht verfügbar für DPOF-Druck.)	Normal <b>Foto*</b>	—	—	Wählen Sie die Druckqualität.	Siehe <b>◆</b> .
<b>Druckmedium</b>	Normal Inkjet Brother BP71 Brother BP61 <b>And. Glanz*</b>	—	—	Wählen Sie das Druckmedium.	
<b>Papierformat</b>	<b>10x15cm*</b> 13x18cm A4 Letter	(Wenn A4 oder Letter gewählt ist)  8x10cm 9x13cm 10x15cm 13x18cm 15x20cm <b>Max. Größe*</b>	—	Wählen Sie das Papier- und Druckformat.	
<b>Helligkeit</b> (Nicht verfügbar, wenn Fotoeffekte gewählt ist.)		—	—	Zum Einstellen der Helligkeit.	
<b>◆ Benutzerhandbuch - Erweiterte Funktionen</b>					
 Die werkseitigen Einstellungen sind fettgedruckt und mit einem Sternchen markiert.					

Option 1	Option 2	Option 3	Option 4	Beschreibung	Seite
<b>Kontrast</b> (Nicht verfügbar, wenn Fotoeffekte gewählt ist.)		—	—	Zum Einstellen des Kontrastes.	Siehe <b>◆</b> .
<b>Farboptimieren</b> (Nicht verfügbar, wenn Fotoeffekte gewählt ist.)	Ein <b>Aus*</b>	Weißabgleich		Beseitigt Verfärbungen von weißen Bildbereichen.	
		Schärfe		Hebt Details des Bildes hervor.	
		Farbintensität		Zum Einstellen der Farbintensität im Bild.	
<b>Anpassen</b>	<b>Ein*</b> Aus	—	—	Schneidet die Ränder eines zu langen oder zu breiten Bildes ab, um es an das Papier- bzw. Druckformat anzupassen. Schalten Sie diese Funktion aus, wenn die Bilder vollständig ausgedruckt werden sollen.	
<b>Randlos</b>	<b>Ein*</b> Aus	—	—	Erweitert den Druckbereich bis zu den Papierkanten.	
<b>Datum drucken</b> (Nicht verfügbar für DPOF-Druck.)	Ein <b>Aus*</b>	—	—	Druckt das Datum auf Ihr Foto.	


◆ Benutzerhandbuch - Erweiterte Funktionen




Die werkseitigen Einstellungen sind fettgedruckt und mit einem Sternchen markiert.

Option 1	Option 2	Option 3	Option 4	Beschreibung	Seite
<b>Als Standard</b>	Druckqualität Druckmedium Papierformat Helligkeit Kontrast Farboptimieren Anpassen Randlos Datum drucken	—	—	Sie können Ihre Druckeinstellungen als Standardeinstellungen speichern.	Siehe <b>◆</b> .
<b>Werkseinstell.</b>	—	—	—	Sie können alle Einstellungen wieder auf die Werkseinstellungen zurücksetzen.	
<b>◆ Benutzerhandbuch - Erweiterte Funktionen</b>					
 Die werkseitigen Einstellungen sind fettgedruckt und mit einem Sternchen markiert.					


## Druckeinstellungen für Indexausdruck

Option 1	Option 2	Option 3	Option 4	Beschreibung	Seite
<b>Druckmedium</b>	<b>Normal*</b> Inkjet Brother BP71 Brother BP61 And. Glanz	—	—	Wählen Sie das Druckmedium.	Siehe <b>◆</b> .
<b>Papierformat</b>	<b>A4*</b> Letter	—	—	Wählen Sie das Papierformat.	
<b>◆ Benutzerhandbuch - Erweiterte Funktionen</b>					
 Die werkseitigen Einstellungen sind fettgedruckt und mit einem Sternchen markiert.					

## Tinte

Ebene 1	Ebene 2	Ebene 3	Optionen	Beschreibung	Seite
<b>Tinte</b>	<b>Testdruck</b>	—	Druckqualität Ausrichtung	Zur Überprüfung der Druckqualität und der vertikalen Ausrichtung.	43
	<b>Reinigen</b>	—	Schwarz Farbe Alle	Zum Reinigen des Druckkopfes.	43
	<b>Tintenvorrat</b>	—	—	Zeigt den Tintenvorrat an.	Siehe <b>◆</b> .
<b>◆ Benutzerhandbuch - Erweiterte Funktionen</b>					
 Die werkseitigen Einstellungen sind fettgedruckt und mit einem Sternchen markiert.					

## Disk

Ebene 1	Ebene 2	Ebene 3	Optionen	Beschreibung	Seite
<b>Disk</b>	<b>Von Disk kopieren</b>	—	—	Zum Drucken auf bedruckbaren Medien, einschließlich CD-R/RW, DVD-R/RW und Blu-ray Disc™.	Siehe <input type="checkbox"/> .
	<b>Von Foto kopieren</b>	—	—		
	<b>Von Karte drucken</b>	—	—		
<input type="checkbox"/> Software-Handbuch					
 Die werkseitigen Einstellungen sind fettgedruckt und mit einem Sternchen markiert.					



## Texteingabe

In einigen Menüs des Gerätes muss Text eingegeben werden. Drücken Sie **A1@**, um zwischen Buchstaben, Ziffern und Sonderzeichen zu wechseln. Jeder Buchstaben-Schaltfläche des Displays sind bis zu vier Buchstaben zugeordnet. Durch wiederholtes Drücken der entsprechenden Schaltfläche kann das gewünschte Zeichen ausgewählt werden.



## Leerzeichen eingeben

Um ein Leerzeichen einzugeben, drücken Sie **A1@**, um Sonderzeichen zu wählen, und drücken Sie dann auf die Leerzeichen-Schaltfläche **^-\_** oder **␣**.



### Hinweis

Die verfügbaren Zeichen können je nach Land unterschiedlich sein.

## Korrigieren

Um Zeichen zu korrigieren, bewegen Sie den Cursor mit den Pfeilschaltflächen unter das falsch geschriebene Zeichen. Drücken Sie dann **⊗**. Geben Sie das richtige Zeichen ein. Sie können auch Zeichen einfügen, indem Sie den Cursor an die betreffende Stelle bewegen und das Zeichen eingeben.

## Buchstaben wiederholen

Um ein Zeichen einzugeben, das auf derselben Schaltfläche wie der vorherige liegt, drücken Sie **▶**, um den Cursor nach rechts zu bewegen, bevor Sie noch einmal auf dieselbe Schaltfläche drücken.

## Allgemein



### Hinweis

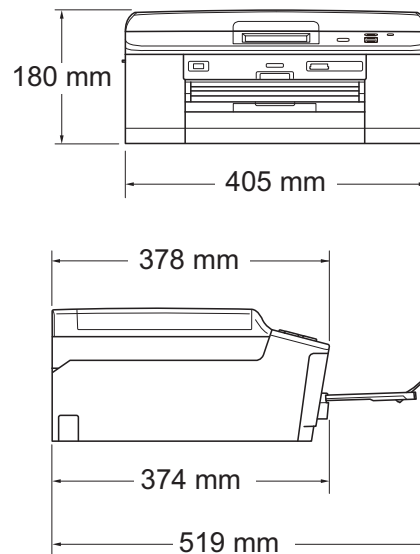
Dieses Kapitel enthält eine Zusammenfassung der technischen Daten des Gerätes. Einzelheiten zu weiteren technischen Daten finden Sie unter <http://www.brother.com/>.

<b>Druckwerk</b>	Tintenstrahl-Druckwerk	
<b>Druckkopf</b>	Schwarzweiß:	Piezo-Technologie mit 210 × 1 Düse
	Farbe:	Piezo-Technologie mit 210 × 3 Düsen
<b>Speicher</b>	64 MB	
<b>Display (LCD - Flüssigkristallanzeige)</b>	Touchscreen, 3,3 Zoll (82,8 mm), TFT-Farbdisplay	
<b>Netzanschluss</b>	AC 220 bis 240V 50/60Hz	
<b>Leistungsaufnahme</b> <sup>1</sup>	Kopierbetrieb:	Ca. 24 W <sup>2</sup>
	Bereitschaft:	Ca. 6,5 W
	Energiesparmodus:	Ca. 2,5 W
	Ausgeschaltet:	Ca. 0,15 W

<sup>1</sup> Messung während das Gerät an die USB-Schnittstelle angeschlossen ist.

<sup>2</sup> Wenn Vorlageneinzug, einseitiger Druck, Standardauflösung und Dokument: ISO/IEC 24712-Druckmuster verwendet werden.

## Abmessungen



<b>Gewicht</b>	9,3 kg	
<b>Geräuschpegel</b>	Betrieb:	LPAM = 50 dB oder weniger <sup>1</sup>
<b>Geräuschpegel gemäß ISO9296</b>	Kopierbetrieb:	LWAd = 6,27 B(A) <sup>2</sup> (Schwarzweiß) LWAd = 5,83 B(A) (Farbe)
	Bereit:	LWAd = 3,1 B(A) (Schwarzweiß/Farbe)
<b>Temperatur</b>	Betrieb:	10 bis 35 °C
	Beste Druckqualität:	20 bis 33 °C
<b>Luftfeuchtigkeit</b>	Betrieb:	20 bis 80 % (ohne Kondensation)
	Beste Druckqualität:	20 bis 80 % (ohne Kondensation)
<b>Automatischer Vorlageneinzug (ADF)</b>	Bis zu 15 Seiten <sup>3</sup> (Papier: 90 g/m <sup>2</sup> A4 oder Letter)	
	Bis zu 20 Seiten, unter den Bedingungen <sup>4</sup>	
<b>Dokumentengröße</b>	Vorlageneinzug (Breite): 148 mm bis 215,9 mm	
	Vorlageneinzug (Länge): 148 mm bis 355,6 mm	
	Vorlagenglas (Breite): Max. 215,9 mm	
	Vorlagenglas (Länge): Max. 297 mm	

<sup>1</sup> Geräuschpegel abhängig von den Druckbedingungen.

<sup>2</sup> Bürogeräte mit LWAd > 6,30 B(A) sind nicht zur Verwendung in Räumen geeignet, in denen vorwiegend geistig gearbeitet wird. Solche Geräte sollten aufgrund der Lärmemission in gesonderten Räumen aufgestellt werden.

<sup>3</sup> Mit Standardpapier 64 bis 90 g/m<sup>2</sup>.

<sup>4</sup> Bei Verwendung von XEROX4200-Papier 75 g/m<sup>2</sup>, Temperatur 20 - 26 °C, Luftfeuchtigkeit 40 - 50 %, nicht kondensierend.

# Druckmedien

## Papierzufuhr

### Papierkassette

- Druckmedium:

Normalpapier, Inkjet-Papier (beschichtetes Papier),  
Glanzpapier <sup>1</sup> und Folien <sup>1 2</sup>

- Papierformat:

A4, Executive, Letter, A5, A6, Umschläge (COM 10, DL, C5, Monarch),  
Photo 1 (10 × 15 cm), Photo 2L (13 × 18 cm),  
Karteikarte (Photo 2) (127 × 203 mm) <sup>3</sup>

Breite: 98 mm - 215,9 mm

Länge: 148 mm - 297 mm

Genauer finden Sie unter *Papiergewicht, -stärke und Kapazität der  
Papierzufuhr* >> Seite 21.

- Fassungsvermögen der Kassette:

Ca. 100 Blatt Normalpapier 80 g/m<sup>2</sup>

### Fotopapier-Zufuhr

- Druckmedium:

Normalpapier, Inkjet-Papier (beschichtetes Papier) und Glanzpapier <sup>1</sup>

- Papierformat:

Photo 1 (10 × 15 cm) und Photo L (89 × 127 mm)

Breite: 89 mm - 102 mm

Länge: 127 mm - 152 mm

- Fassungsvermögen der Zufuhr:

Ca. 20 Blatt

## Papierausgabe

Bis zu 50 Blatt A4-Normalpapier (Ausgabe mit der Druckseite nach oben) <sup>1</sup>

<sup>1</sup> Nehmen Sie die bedruckten Glanzpapiere und Folien direkt nach dem Ausdruck von der Papierablage, um das Verschmieren des Druckbildes zu vermeiden.

<sup>2</sup> Verwenden Sie nur speziell für Tintenstrahlgeräte empfohlene Folien.

<sup>3</sup> Siehe *Druckmedien und Verwendungsmöglichkeiten* >> Seite 20.

# Kopieren

**Farbe/Schwarzweiß**

Ja/Ja

**Kopierbreite**

Max. 210 mm

**Mehrfachkopien**

Normal/sortiert, bis zu 99 Seiten

**Vergrößern/Verkleinern**

25 % bis 400 % (in 1 %-Schritten)

**Auflösung**

Ausdruck bis zu 1200 × 1200 dpi

**Duplex (beidseitig)**

■ Druckmedium:

Normalpapier

■ Papierformat:

A4, Letter, A5

# Speichermedium-Funktionen

<b>Kompatible Speichermedien</b> <sup>1</sup>	Memory Stick™ (16 MB - 128 MB) Memory Stick PRO™ (256 MB - 32 GB) Memory Stick Duo™ (16 MB - 128 MB) Memory Stick PRO Duo™ (256 MB - 32 GB) Memory Stick Micro™ (M2™) mit Adapter MultiMedia Card (32 MB - 2 GB) MultiMedia Card plus (128 MB - 4 GB) MultiMedia Card mobile mit Adapter (64 MB - 1 GB) SD-Speicherkarte (16 MB bis 2 GB) miniSD mit Adapter microSD mit Adapter SDHC-Speicherkarte (4 GB bis 32 GB) miniSDHC mit Adapter microSDHC mit Adapter USB-Stick (USB-Flash-Speicher) <sup>2</sup> SDXC-Speicherkarte (48 GB - 64 GB)
<b>Auflösung (vertikal x horizontal)</b>	Bis zu 2400 × 1200 dpi
<b>Dateityp (Mediumformat) (Bildformat)</b>	DPOF (Version 1.0, Version 1.1), Exif DCF (bis zu Version 2.1) Fotodruck: JPEG <sup>3</sup> , AVI <sup>4</sup> , MOV <sup>4</sup> Scan to Medium: JPEG, PDF (Farbe) TIFF, PDF (Schwarzweiß)
<b>Max. Dateienanzahl</b>	Bis zu 999 Dateien (Die Ordner der Speicherkarte bzw. des USB-Sticks werden mitgezählt.)
<b>Ordnerstruktur</b>	Die Datei muss in der 4. Ordner Ebene der Speicherkarte oder des USB-Sticks gespeichert sein.
<b>Randlos drucken</b>	A4, Letter, Photo 1 (10 × 15 cm), Photo 2L (13 × 18 cm) <sup>5</sup>

<sup>1</sup> Speicherkarten, Adapter und USB-Flash-Speicher gehören nicht zum Lieferumfang.

<sup>2</sup> USB 2.0 Standard  
USB-Massenspeicher-Standard von 16 MB bis 32 GB  
Unterstütztes Format: FAT12/FAT16/FAT32/exFAT

<sup>3</sup> Das progressive JPEG-Format wird nicht unterstützt.

<sup>4</sup> Nur Motion JPEG

<sup>5</sup> Siehe *Druckmedien und Verwendungsmöglichkeiten* >> Seite 20.

## PictBridge

<b>Kompatibilität</b>	Unterstützt den PictBridge-Standard (Camera & Imaging Products Association) CIPA DC-001. Besuchen Sie <a href="http://www.cipa.jp/pictbridge/">http://www.cipa.jp/pictbridge/</a> , um weitere Informationen zu erhalten.
<b>Schnittstelle</b>	USB-Direktanschluss

## Scanner

<b>Farbe/Schwarzweiß</b>	Ja/Ja
<b>TWAIN-kompatibel</b>	Ja (Windows® XP <sup>1</sup> /Windows Vista®/Windows® 7) Mac OS X 10.4.11, 10.5.x, 10.6.x <sup>2</sup>
<b>WIA-kompatibel</b>	Ja (Windows® XP <sup>1</sup> /Windows Vista®/Windows® 7)
<b>ICA-kompatibel</b>	Ja (Mac OS X 10.6.x)
<b>Farbtiefe</b>	48 Bit Farbe (intern) 24 Bit Farbe (extern)
<b>Auflösung</b>	Bis zu 19200 × 19200 dpi (interpoliert) <sup>3</sup> Bis zu 2400 × 2400 dpi (optisch) (vom Vorlagenglas) Bis zu 2400 × 1200 dpi (optisch) (vom Vorlageneinzug)
<b>Abtastbreite und Abtastlänge</b>	(vom Vorlagenglas) Breite: Bis zu 210 mm Länge: Bis zu 291 mm (vom Vorlageneinzug) Breite: Bis zu 210 mm Länge: Bis zu 349,6 mm
<b>Graustufen</b>	256

<sup>1</sup> Windows® XP in diesem Benutzerhandbuch schließt Windows® XP Home Edition, Windows® XP Professional und Windows® XP Professional x64 Edition mit ein.

<sup>2</sup> Die neusten Treiber-Updates für das Betriebssystem Mac OS X, das Sie verwenden, finden Sie unter <http://solutions.brother.com/>.

<sup>3</sup> Mit dem WIA-Treiber für Windows® XP, Windows Vista® und Windows® 7 kann maximal mit 1200 × 1200 dpi gescannt werden. (Zur Verwendung von Auflösungen bis zu 19200 × 19200 dpi verwenden Sie bitte das Brother Scanner-Dienstprogramm.)

# Drucker

<b>Auflösung</b> (vertikal x horizontal)	Bis zu 6000 × 1200 dpi
<b>Druckbreite</b> <sup>3</sup>	204 mm [210 mm (randlos) <sup>1</sup> ]
<b>Randlos drucken</b> <sup>2</sup>	A4, Letter, A6, Photo 1 (10 × 15 cm), Karteikarte (Photo 2) (127 × 203 mm), Photo L (89 × 127 mm), Photo 2L (13 × 18 cm)
<b>Duplex (beidseitig)</b>	■ Druckmedium: Normalpapier ■ Papierformat: A4, Letter, A5, A6, Executive

## Druckgeschwindigkeit<sup>4</sup>

- <sup>1</sup> Wenn das randlose Drucken eingeschaltet ist.
- <sup>2</sup> Siehe *Druckmedien und Verwendungsmöglichkeiten* ►► Seite 20.
- <sup>3</sup> Beim Bedrucken von A4-Papier.
- <sup>4</sup> Einzelheiten zu den technischen Daten finden Sie unter <http://www.brother.com/>.

# Schnittstellen

<b>USB</b> <sup>1 2</sup>	Verwenden Sie ein USB-2.0-Kabel, das nicht länger als 2 m ist.
<b>LAN (verkabelt)</b> <sup>3</sup>	Ethernet UTP-Kabel Kategorie 5 oder höher.
<b>WLAN</b>	IEEE 802.11b/g/n (Infrastruktur/Ad-Hoc-Modus)

- <sup>1</sup> Ihr Gerät hat einen USB 2.0 High-Speed-Anschluss. Das Gerät kann auch an einen Computer mit USB 1.1-Schnittstelle angeschlossen werden.
- <sup>2</sup> USB-Anschlüsse von Drittfirmen werden nicht unterstützt.
- <sup>3</sup> Siehe *Netzwerk (LAN)* ►► Seite 99.  
►►Netzwerkhandbuch: *Unterstützte Protokolle und Sicherheitsfunktionen*



# Systemvoraussetzungen

UNTERSTÜTZTE BETRIEBSSYSTEME UND SOFTWARE-FUNKTIONEN								
Computerplattform & Betriebssystemversion		Unterstützte Computer-Software-Funktionen	PC-Schnittstelle	Prozessorgeschwindigkeit (Minimum)	RAM (Minimum)	RAM (empfohlen)	Freier Festplattenspeicher zur Installation	
							Für Treiber	Für Anwendungen
Windows®-Betriebssystem	Windows® XP Home <sup>1 3</sup>	Drucken, Scannen, Wechsel-datenträger <sup>4</sup>	USB, 10/100 Base-TX (Ethernet), Wireless 802.11b/g/n	Intel® Pentium® II oder gleichwertig	128 MB	256 MB	150 MB	1 GB
	Windows® XP Professional <sup>1 3</sup>			64-Bit (Intel® 64 oder AMD64) unterstützte CPU	256 MB	512 MB	150 MB	1 GB
	Windows® XP Professional x64 Edition <sup>1 3</sup>			Intel® Pentium® 4 oder gleichwertig	512 MB	1 GB	500 MB	1,3 GB
	Windows Vista® <sup>1 3</sup>			64-Bit (Intel® 64 oder AMD64) unterstützte CPU	1 GB (32 Bit) 2 GB (64 Bit)	1 GB (32 Bit) 2 GB (64 Bit)	650 MB	1,3 GB
	Windows® 7 <sup>1 3</sup>							
	Windows Server® 2003 (nur Drucken über Netzwerk)	Drucken	10/100 Base-TX (Ethernet), Wireless 802.11b/g/n	Intel® Pentium® III oder gleichwertig	256 MB	512 MB	50 MB	N/A
	Windows Server® 2003 x64 Edition (nur Drucken über Netzwerk)			64-Bit (Intel® 64 oder AMD64) unterstützte CPU				
	Windows Server® 2003 R2 (nur Drucken über Netzwerk)			Intel® Pentium® III oder gleichwertig				
	Windows Server® 2003 R2 x64 Edition (nur Drucken über Netzwerk)			64-Bit (Intel® 64 oder AMD64) unterstützte CPU	512 MB	1 GB		
	Windows Server® 2008 (nur Drucken über Netzwerk)			Intel® Pentium® 4 oder gleichwertig 64-Bit (Intel® 64 oder AMD64) unterstützte CPU		2 GB		
Windows Server® 2008 R2 (nur Drucken über Netzwerk)	64-Bit (Intel® 64 oder AMD64) unterstützte CPU							
Macintosh-Betriebssystem	Mac OS X 10.4.11, 10.5.x	Drucken, Scannen, Wechsel-datenträger <sup>4</sup>	USB <sup>2</sup> , 10/100 Base-TX (Ethernet), Wireless 802.11b/g/n	PowerPC G4/G5 Intel®-Prozessor	512 MB	1 GB	80 MB	550 MB
	Mac OS X 10.6.x			Intel®-Prozessor	1 GB	2 GB		
Bedingungen:				<p>Die neuesten Treiber-Updates finden Sie unter <a href="http://solutions.brother.com/">http://solutions.brother.com/</a>.</p> <p>Alle Warenzeichen, Marken und Produktnamen sind Eigentum der entsprechenden Firmen.</p>				
<p><sup>1</sup> Auflösung für WIA 1200 × 1200. Das Brother Scanner-Dienstprogramm erlaubt die Verwendung einer Auflösung von bis zu 19200 × 19200 dpi.</p> <p><sup>2</sup> USB-Anschlüsse von Drittfirmen werden nicht unterstützt.</p> <p><sup>3</sup> PaperPort™ 12SE unterstützt Windows® XP Home (SP3 oder höher), XP Professional (SP3 oder höher), XP Professional x64 Edition (SP2 oder höher), Windows Vista® (SP2 oder höher) und Windows® 7.</p> <p><sup>4</sup> Wechseldatenträger ist eine Funktion unter Speichermedium-Funktionen.</p>								

# Verbrauchsmaterialien

<b>Tintenpatronen</b>	Das Gerät verwendet 1 schwarze und 3 einzelne farbige Patronen (Gelb, Cyan und Magenta), separat vom Druckkopf austauschbar.
<b>Lebensdauer der Tintenpatronen</b>	Bei der Erstinbetriebnahme wird Tinte zum Auffüllen des Tintenleitungssystems verbraucht, um Ausdrücke in hoher Qualität erstellen zu können. Dies geschieht nur einmal. Nach Beendigung dieses Vorgangs haben die im Lieferumfang enthaltenen Tintenpatronen eine geringere Reichweite als Standard-Tintenpatronen (80 %). Mit allen nachfolgend eingesetzten Tintenpatronen kann die angegebene Seitenzahl gedruckt werden.
<b>Verfügbare Verbrauchsmaterialien</b>	<p>&lt;Standard Schwarz&gt; LC1220BK &lt;Standard Gelb&gt; LC1220Y &lt;Standard Cyan&gt; LC1220C &lt;Standard Magenta&gt; LC1220M</p> <p>Schwarz, Gelb, Cyan und Magenta - Ca. 300 Seiten <sup>1</sup></p> <p>&lt;Jumbo Schwarz&gt; LC1240BK &lt;Jumbo Gelb&gt; LC1240Y &lt;Jumbo Cyan&gt; LC1240C &lt;Jumbo Magenta&gt; LC1240M</p> <p>Schwarz, Gelb, Cyan und Magenta - Ca. 600 Seiten <sup>1</sup></p> <p><sup>1</sup> Diese ungefähren Angaben zur Reichweite entsprechen der Norm ISO/IEC 24711.</p> <p>Weitere Informationen zu den Verbrauchsmaterialien finden Sie unter <a href="http://www.brother.com/pageyield/">http://www.brother.com/pageyield/</a>.</p>

## Was ist Innobella™?

Innobella™ ist eine neue Reihe von Original-Brother-Verbrauchsmaterialien. Der Name „Innobella™“ leitet sich von den Begriffen „Innovation“ und „Bella“ (was auf Italienisch „schön“ bedeutet) ab und repräsentiert eine innovative Technologie, die den Brother-Kunden schöne und langlebige Druckergebnisse liefert.

Zum Ausdruck von Fotos empfiehlt Brother Innobella™ Glossy Photo-Papier (BP71-Serie) für hohe Qualität. Hervorragende Druckergebnisse erzielen Sie mit Innobella™ Tinte und Papier.



# Netzwerk (LAN)



## Hinweis

Weitere Informationen zu Netzwerk-Spezifikationen ►► Netzwerkhandbuch

<b>LAN</b>	Sie können das Gerät in einem Netzwerk anschließen und es als Netzwerkdrucker und Netzwerkscanner verwenden sowie auf Fotos über die Speichermedium-Funktionen zugreifen <sup>1</sup> . Die Netzwerkverwaltungssoftware Brother BRAdmin Light <sup>2</sup> ist im Lieferumfang enthalten.	
<b>Wireless-Netzwerk-Sicherheit</b>	SSID (32 Zeichen), WEP 64/128 Bit, WPA-PSK (TKIP/AES), WPA2-PSK (AES)	
<b>Installationshilfen</b>	<b>AOSS™</b>	Ja
	<b>WPS</b>	Ja

<sup>1</sup> Siehe Tabelle „Systemvoraussetzungen“ auf Seite 97.

<sup>2</sup> Wenn Sie ein erweitertes Druckerverwaltungsprogramm benötigen, sollten Sie die neueste Version von Brother BRAdmin Professional verwenden. Sie können diese von <http://solutions.brother.com/> herunterladen.

# E

# Stichwortverzeichnis

<b>A</b>		<b>F</b>	
<hr/>		<hr/>	
Apple Macintosh		Fehlermeldungen im Display .....	46
Siehe Software-Handbuch.		Abdeckung offen .....	46
Auflösung		Dokument prüfen .....	47
Drucken .....	96	Druck unmöglich .....	47
Kopieren .....	93	Erkennen unmögl. ....	47
Scannen .....	95	Fehler:Drucken .....	47
Automatischer Vorlageneinzug (ADF) .....	22	Fehler:Init. ....	47
<hr/>		Fehler:Reinigen .....	47
<b>B</b>		Fehler:Scannen .....	47
<hr/>		Keine Tintenpatrone .....	48
Brother		Nur S/W-Druck .....	49
CreativeCenter .....	4	Papier prüfen .....	50
<hr/>		Papierformat! .....	51
<b>C</b>		Papierstau .....	51
<hr/>		Restdaten .....	51
CD/DVD/BD .....	36	Speicher voll .....	52
ControlCenter		Tintenabs. fast voll .....	52
Siehe Software-Handbuch.		Tintenabsorber voll .....	53
<hr/>		Wenig Tinte .....	54
<b>D</b>		Folien .....	18, 19, 20, 21, 92
<hr/>		Fotopapier-Zufuhr .....	13
Diskfach .....	36	Funktionstastenfeld-Übersicht .....	5
Display (LCD - Flüssigkristallanzeige) .....	72	<hr/>	
Helligkeit .....	8	<b>G</b>	
Dokument		<hr/>	
einlegen .....	22, 23	Geräteeinstellungen .....	72
Drucken		Graustufen .....	95
Auflösung .....	96	<hr/>	
bedruckbarer Bereich .....	16	<b>H</b>	
Papierstau .....	56	<hr/>	
Probleme .....	65	Hilfe	
Siehe Software-Handbuch.		Anzeigen im Display .....	72
Technische Daten .....	96	Funktionstabelle .....	73
<hr/>		<hr/>	
<b>I</b>		<hr/>	
<hr/>		Innobella™ .....	98
<hr/>		<hr/>	
<b>K</b>		<hr/>	
<hr/>		Kopieren	
		Druckmedium .....	26
		Papierformat .....	26
		Vorlagenglas verwenden .....	23

## L

---

Lautstärke einstellen	
Signalton .....	8

## M

---

Macintosh	
Siehe Software-Handbuch.	

## N

---

Netzwerk	
Drucken	
Siehe Netzwerkhandbuch.	
Scannen	
Siehe Software-Handbuch.	
Nicht scanbarer Bereich .....	24

## P

---

PaperPort™ 12SE mit OCR (Texterkennung)	
Siehe Software-Handbuch. Siehe auch	
Hilfe des Programms PaperPort™ 12SE.	
Papier .....	18, 92
bedruckbarer Bereich .....	16
einlegen .....	9, 11
Format .....	17
Fotopapier einlegen .....	13
Größe des Dokumentes .....	22
Kapazität .....	21
Sorte .....	17, 20
Umschläge und Postkarten einlegen ....	11
Papierstau	
Dokument .....	55
Papier .....	56
Presto! PageManager	
Siehe Software-Handbuch. Siehe auch	
Hilfe des Programms Presto!	
PageManager-Anwendung.	

Problemlösung .....	65
Dokumentenstau .....	55
Fehlermeldungen im Display .....	46
Papierstau .....	56
Wartungsmeldungen im Display .....	46
wenn Probleme auftreten	
Dokumentenstau .....	55
Drucken .....	65
Kopieren .....	68
Netzwerk .....	70
Scannen .....	68
Software .....	69
Speichermedium-Funktionen .....	69

## R

---

Reinigen	
Druckkopf .....	43
Scanner .....	42

## S

---

Scannen	
Siehe Software-Handbuch.	
Seriennummer	
finden.....	Siehe zweite Umschlagseite
Speichermedium-Funktionen	
Diashow .....	30
Druckeinstellungen	
Qualität .....	31
Drucken	
Alle Fotos .....	30
Fotovorschau .....	30
Memory Stick PRO™ .....	27
Memory Stick™ .....	27
MultiMedia Card .....	27
Scan to Medium	
Dateinamen ändern .....	31
SDHC-Speicherkarte .....	27
SD-Speicherkarte .....	27
SDXC-Speicherkarte .....	27
Technische Daten .....	94
vom PC	
Siehe Software-Handbuch.	

## T

---

Text eingeben .....	89
Tintenpatronen	
Tintenpunktzähler .....	39
wechseln .....	39

## U

---

Umschläge .....	11, 12, 20, 21
-----------------	----------------

## V

---

Verbrauchsmaterialien .....	98
-----------------------------	----

## W

---

Wartung, regelmäßig	
Tintenpatronen wechseln .....	39
Windows®	
Siehe Software-Handbuch.	
Wireless-Netzwerk	
Siehe Installationsanleitung und Netzwerkhandbuch.	

# brother®

**Besuchen Sie unsere Website**  
**<http://www.brother.com/>**

Dieses Gerät ist nur für die Verwendung in dem Land zugelassen, in dem es erworben wurde. Die Brother-Vertretungen und Brother-Händler der einzelnen Länder können die technische Unterstützung nur für die Geräte übernehmen, die in ihrem jeweiligen Land gekauft wurden.