

Register your product and get support at  
[www.philips.com/welcome](http://www.philips.com/welcome)

DCB2070



EN	User manual	3
DA	Brugervejledning	23
DE	Benutzerhandbuch	45

FR	Mode d'emploi	69
IT	Manuale utente	91
NO	Brukerhåndbok	115

**PHILIPS**

# Table des matières

<b>1 Important</b>	68	<b>6 Écoute de stations de radio FM</b>	80
Signification des symboles de sécurité	68	Réglage des stations de radio FM	80
Sécurité d'écoute	69	Mémorisation automatique des stations de radio FM	80
<b>2 Votre microchaîne</b>	69	Programmation manuelle des stations de radio FM	80
Introduction	69	Sélection d'une station de radio présélectionnée	80
Contenu de l'emballage	69	Affichage des informations RDS	81
Présentation de l'unité principale	70	Sélection d'une diffusion stéréo ou mono	81
Présentation de la télécommande	71	Utilisation du menu FM	81
<b>3 Guide de démarrage</b>	73	<b>7 Autres fonctions</b>	82
Installation	73	Modification des paramètres système	82
Préparation de l'antenne FM/DAB+	73	Réglage de l'alarme	83
Préparation de la télécommande	73	Réglage de l'arrêt programmé	83
Alimentation	74	Lecture à partir d'un appareil audio externe	84
Réglage de l'horloge	74	Utilisation du casque	84
Mise sous tension	74	<b>8 Informations sur le produit</b>	84
<b>4 Lecture</b>	75	Caractéristiques techniques	84
Lecture d'un disque	75	Informations de compatibilité USB	85
Lecture à partir d'un périphérique USB	75	Formats de disque MP3 pris en charge	85
Lecture à partir d'un iPod/iPhone/iPad	75	<b>9 Dépannage</b>	86
Options de lecture	76	<b>10 Avertissement</b>	87
Réglage du son	77		
Affichage de différentes informations	77		
<b>5 Écoute de stations de radio DAB+</b>	78		
Réglage des stations de radio DAB+	78		
Mémorisation automatique des stations de radio DAB+	78		
Mémorisation manuelle des stations de radio DAB+	78		
Sélection d'une station de radio DAB+ présélectionnée	79		
Affichage des informations DAB+	79		
Utilisation du menu DAB+	79		

# 1 Important

- Lisez attentivement ces consignes.
- Respectez toutes les consignes.
- N'obstruez pas les orifices de ventilation. Installez l'appareil conformément aux consignes du fabricant.
- N'installez pas l'appareil à proximité de sources de chaleur telles que des radiateurs, registres de chaleur, poêles ou autres appareils (amplificateurs par exemple) produisant de la chaleur.
- Évitez de marcher sur le cordon d'alimentation ou de le pincer, notamment au niveau des fiches, des prises de courant et de son point de sortie sur l'unité.
- Utilisez uniquement les pièces de fixation/accessoires spécifié(e)s par le fabricant.
- Débranchez cette unité en cas d'orage ou pendant les longues périodes d'inutilisation.
- Confiez toutes les tâches de maintenance à un personnel qualifié. Des travaux de maintenance sont nécessaires en cas d'endommagement de l'unité : par exemple, endommagement du cordon d'alimentation ou de la fiche, déversement de liquide ou chute d'objets à l'intérieur de l'unité, exposition de l'unité à la pluie ou à l'humidité, dysfonctionnement ou chute de l'unité.
- Utilisation des piles ATTENTION – Pour éviter les fuites de piles pouvant endommager la télécommande ou entraîner des blessures corporelles ou des dégâts matériels, respectez les consignes suivantes :
  - Installez les piles correctement, avec les signes + et - orientés comme indiqué sur la télécommande.
  - Ne mélangez pas les piles (neuves et anciennes, au carbone et alcalines, etc.).
  - Retirez les piles lorsque vous n'utilisez pas la télécommande pendant une longue période.

- Votre unité ne doit pas être exposée à des fuites ou éclaboussures.
- Ne placez pas d'objets susceptibles d'endommager votre unité à proximité de celle-ci (par exemple, objets remplis de liquide ou bougies allumées).
- Si la fiche de l'adaptateur plug-in Direct est utilisée comme dispositif de découplage, elle doit rester facilement accessible.

---

## Signification des symboles de sécurité



Ce symbole éclair signifie que les composants non isolés de votre appareil peuvent provoquer une décharge électrique. Pour la sécurité de votre entourage, ne retirez pas le couvercle du produit.

Le point d'exclamation signale des points importants et vous invite à consulter la documentation fournie afin d'éviter tout problème de fonctionnement et de maintenance.

AVERTISSEMENT : afin de limiter les risques d'incendie ou de décharge électrique, cet appareil doit être conservé à l'abri de la pluie ou de l'humidité. Aucun objet rempli de liquide, tel qu'un vase par exemple, ne doit être placé sur l'appareil.

ATTENTION : pour éviter tout risque d'électrocution, veillez à aligner la broche large de la fiche sur l'encoche large correspondante, en l'insérant au maximum.

**Avertissement**

- Ne retirez jamais le boîtier de l'appareil.
- Ne graissez jamais aucun composant de cet appareil.
- Ne posez jamais cet appareil sur un autre équipement électrique.
- Conservez cet appareil à l'abri des rayons du soleil, des flammes nues et de toute source de chaleur.
- Ne regardez jamais le rayon laser émis par l'appareil.
- Veillez à maintenir un accès facile au cordon d'alimentation, à la fiche ou à l'adaptateur pour débrancher l'appareil.

## Sécurité d'écoute

**Danger**

- Pour éviter des pertes d'audition, n'utilisez pas le casque à un volume élevé trop longtemps et réglez le volume à un niveau non nuisible. Plus le volume est élevé, plus la durée d'écoute non nuisible est courte.

**Veillez à respecter les recommandations suivantes lors de l'utilisation de vos écouteurs.**

- Écoutez à des volumes raisonnables pendant des durées raisonnables.
- Veillez à ne pas augmenter le volume au fur et à mesure que votre ouïe s'y accoutume.
- Ne réglez pas le volume à un niveau tel qu'il masque complètement les sons environnants.
- Faites preuve de prudence dans l'utilisation des écouteurs ou arrêtez l'utilisation dans des situations potentiellement dangereuses.
- Toute pression acoustique excessive au niveau des écouteurs et des casques est susceptible de provoquer une perte d'audition.

**Attention**

- L'utilisation de commandes ou de réglages, ou de toute autre procédure que celles données dans ce document risque d'exposer l'utilisateur à une utilisation ou à des radiations dangereuses.

# 2 Votre microchaîne

Félicitations pour votre achat et bienvenue dans le monde de Philips ! Pour profiter pleinement de l'assistance offerte par Philips, enregistrez votre produit à l'adresse suivante : [www.philips.com/welcome](http://www.philips.com/welcome).

## Introduction

**Avec cet appareil, vous pouvez :**

- écouter de la musique à partir de disques, d'un iPod/iPhone/iPad, de périphériques USB ou d'autres périphériques externes
- écouter des stations de radio FM/DAB+

**Vous pouvez améliorer la qualité du son diffusé grâce aux effets sonores suivants :**

- Digital Sound Control (DSC, contrôle du son numérique)
- Amplification dynamique des basses (DBB)

## Contenu de l'emballage

Vérifiez et identifiez les différentes pièces contenues dans l'emballage :

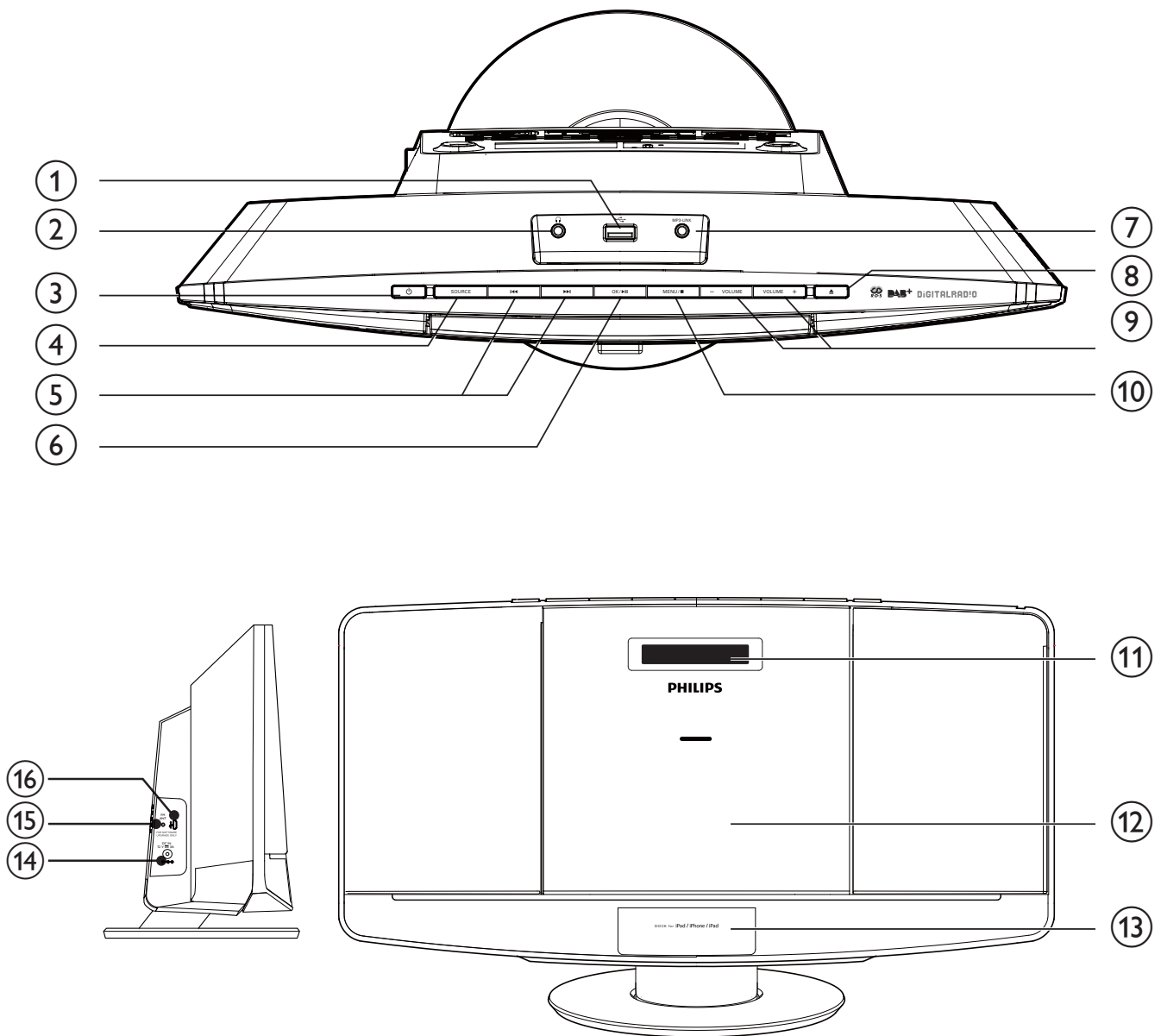
- Unité principale
- Télécommande
- Adaptateur secteur
- 1 câble MP3 Link
- Kit de fixation (2 chevilles et 2 vis)
- Mode d'emploi
- Guide de démarrage rapide
- Instructions relatives à la fixation murale

Si vous contactez Philips, vous devrez fournir les numéros de modèle et de série de cet appareil. Les numéros de série et de modèle sont indiqués sous l'appareil. Notez ces numéros ici :

N° de modèle \_\_\_\_\_

N° de série \_\_\_\_\_

# Présentation de l'unité principale

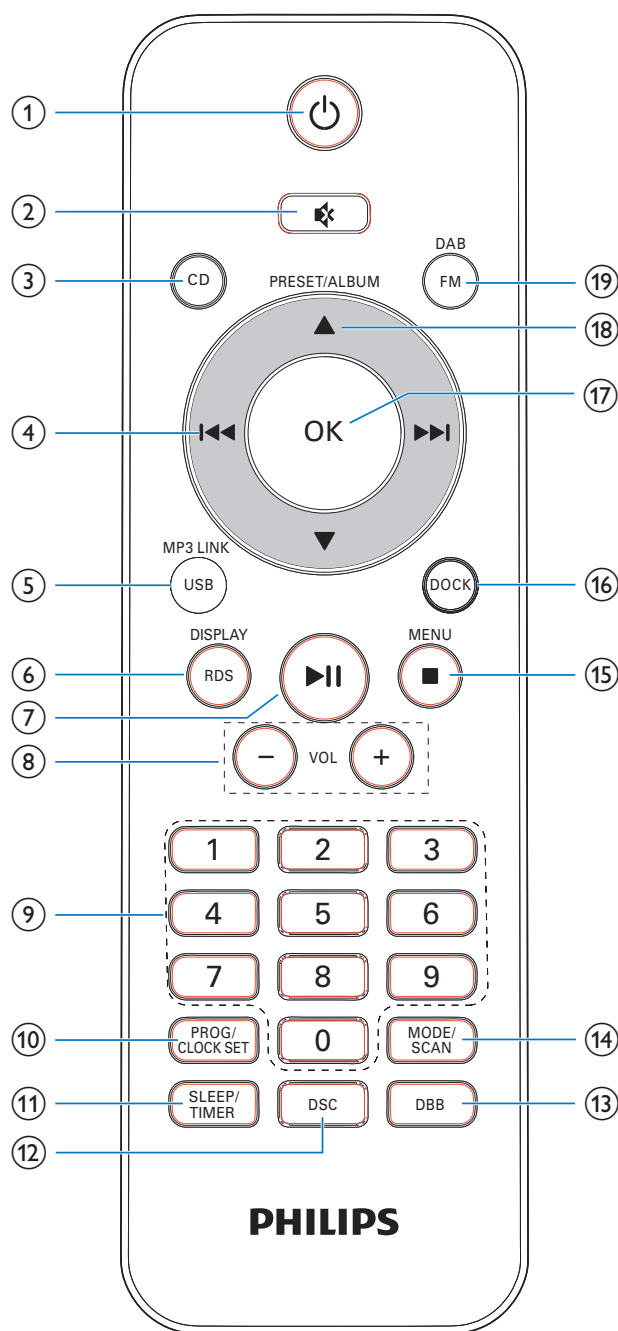


- ①
  - Permet de connecter un périphérique USB.
- ②
  - Prise casque
- ③
  - Permet d'allumer/d'éteindre l'unité.
  - Permet d'activer le mode veille.

- ④ **SOURCE**
  - Permet de sélectionner une source : CD, USB, DAB+, FM, MP3 Link ou Dock.
- ⑤
  - Permet de passer à la piste précédente/suivante.
  - Permet d'effectuer une recherche dans une piste ou un disque.
  - Permet de régler la radio sur une station.
  - Permet de régler l'heure.

- ⑥ **OK / ►||**
  - Permet de lancer/d'interrompre la lecture.
  - Permet de confirmer la sélection.
  - Permet de basculer entre une diffusion mono et stéréo.
- ⑦ **MP3-LINK**
  - Permet de connecter un appareil audio externe.
- ⑧ **▲**
  - Permet d'ouvrir/de fermer le tiroir-disque.
- ⑨ **VOLUME + / -**
  - Permet de régler le volume.
- ⑩ **MENU / ■**
  - Permet d'accéder au menu iPod/iPhone/iPad.
  - Permet d'accéder au menu FM/DAB+.
  - Permet d'arrêter la lecture ou de supprimer un programme.
- ⑪ **Afficheur**
  - Permet d'afficher les informations de lecture.
- ⑫ **Tiroir-disque**
- ⑬ **Station d'accueil pour iPod/iPhone/iPad**
- ⑭ **DC IN**
  - Alimentation.
- ⑮ **FM ANT**
  - Permet d'améliorer la réception de la radio FM/DAB+.
- ⑯ **FOR SOFTWARE UPDATE ONLY**
  - Mise à jour du logiciel via le connecteur USB (si disponible).

## Présentation de la télécommande



- ① **⏻**
  - Permet d'allumer/d'éteindre l'unité.
  - Permet d'activer le mode veille.
- ② **🔊**
  - Permet de couper/rétablir le son.
- ③ **CD**
  - Permet de sélectionner la source CD.

- ④ **⏮ / ⏭**
- Permet de passer à la piste précédente/suivante.
  - Permet d'effectuer une recherche dans une piste ou un disque.
  - Permet de régler la radio sur une station.
  - Permet de régler l'heure.
- ⑤ **USB/MP3 LINK**
- Permet de sélectionner la source USB/MP3 Link.
- ⑥ **RDS/DISPLAY**
- Pour les stations de radio FM sélectionnées : permet d'afficher les informations RDS.
  - Permet d'afficher les informations de durée et de lecture.
  - Permet d'afficher les informations DAB+.
- ⑦ **▶ ||**
- Permet de lancer/d'interrompre la lecture.
- ⑧ **VOL +/-**
- Permet de régler le volume.
- ⑨ **Numeric Keypad 0 - 9**
- Permet de sélectionner directement une piste d'un disque ou d'un périphérique USB.
  - Permet de choisir une présélection radio.
- ⑩ **PROG/CLOCK SET**
- Permet de programmer des pistes.
  - Permet de programmer des stations de radio.
  - Permet de régler l'heure.
- ⑪ **SLEEP/TIMER**
- Permet de régler l'arrêt programmé/l'alarme.
- ⑫ **DSC**
- Permet de sélectionner un réglage sonore prédéfini.
- ⑬ **DBB**
- Permet d'activer/de désactiver l'amélioration dynamique des basses.
- ⑭ **MODE/SCAN**
- Permet de sélectionner un mode de lecture.
  - Permet de rechercher/mémoriser des stations de radio automatiquement.
- ⑮ **MENU/ ■**
- Permet d'accéder au menu iPod/iPhone/iPad.
  - Permet d'accéder au menu FM/DAB+.
  - Permet d'arrêter la lecture ou de supprimer un programme.
- ⑯ **DOCK**
- Permet de sélectionner la source iPod/iPhone/iPad.
- ⑰ **OK**
- Permet de confirmer la sélection.
  - Permet de basculer entre une diffusion mono et stéréo.
- ⑱ **▲ / ▼**
- Permet de choisir une présélection radio.
  - Permet de passer à l'album précédent/suivant.
- ⑲ **FM/DAB**
- Permet de sélectionner la source tuner FM/DAB+.

# 3 Guide de démarrage



## Attention

- L'utilisation de commandes ou de réglages, ou de toute autre procédure que celles données dans ce document risque d'exposer l'utilisateur à une utilisation ou à des radiations dangereuses.

Les instructions fournies dans ce chapitre doivent être suivies dans l'ordre énoncé.

## Installation

Vous pouvez placer l'appareil sur une surface plane ou choisir de l'installer sur un mur.

### Installation murale

Consultez les instructions relatives à la fixation murale incluses dans l'emballage.

## Préparation de l'antenne FM/DAB+

Pour une meilleure réception, déployez entièrement l'antenne FM/DAB+ et ajustez sa position.



## Remarque

- Pour éviter les interférences, placez l'antenne aussi loin que possible du téléviseur, du magnétoscope ou de toute autre source de rayonnement.

## Préparation de la télécommande

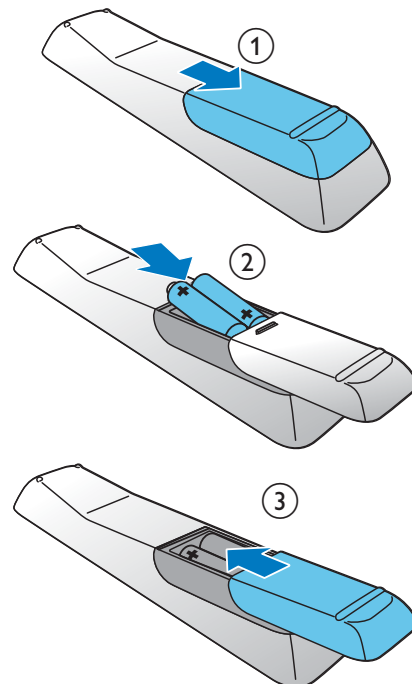


## Attention

- Risque d'explosion ! Tenez les piles à l'abri de toute source de chaleur, des rayons du soleil ou du feu. Ne les jetez jamais au feu.
- Risque d'impact sur l'autonomie des batteries ! Ne mélangez jamais plusieurs marques ou types de batteries.
- Risque d'endommagement du produit ! Retirez les piles de la télécommande si vous ne l'utilisez pas pendant une longue durée.

Pour installer les piles de la télécommande :

- 1 Ouvrez le compartiment à piles.
- 2 Insérez 2 piles AAA en respectant la polarité (+/-) indiquée.
- 3 Fermez le compartiment à piles.





## Alimentation

### ! Attention

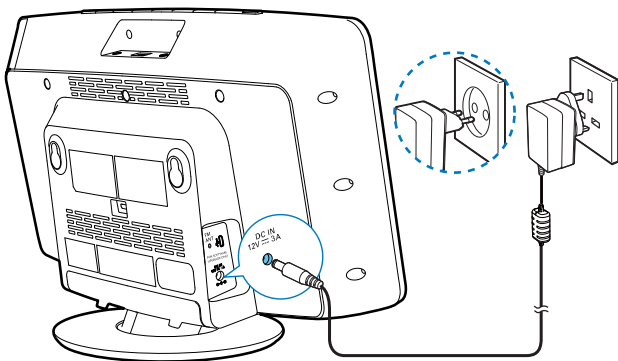
- Risque d'endommagement du produit ! Vérifiez que la tension d'alimentation correspond à la valeur de tension imprimée sous ou au dos de l'appareil.
- Risque d'électrocution ! Lorsque vous débranchez l'adaptateur secteur, tirez sur la fiche électrique, jamais sur le cordon.
- Avant de brancher l'adaptateur secteur, vérifiez que vous avez effectué toutes les autres connexions.

### ☰ Remarque

- La plaque signalétique est située à l'arrière de l'unité.

Branchez l'adaptateur secteur sur :

- la prise **DC IN** de l'unité principale.
- la prise secteur.



## Réglage de l'horloge

- 1** Appuyez sur **⏻** pour activer le mode veille de l'appareil.  
↳ --:-- s'affiche.
- 2** Maintenez le bouton **CLOCK SET** de la télécommande enfoncé pendant 2 secondes.  
↳ **[SET CLOCK]** (régler horloge) défile à l'écran, puis le format 12 ou 24 heures clignote.

- 3** Appuyez sur **⏪ / ⏩** à plusieurs reprises pour sélectionner le format d'heure.
- 4** Appuyez sur **CLOCK SET** pour confirmer.
- 5** Répétez les étapes 3 et 4 pour régler l'heure et les minutes.
- 6** Répétez les étapes 3-4 pour sélectionner la synchronisation de l'heure de cette unité avec celle des stations DAB+.
  - **[DAB TIME SYNC [N] ]** : la synchronisation de l'heure est désactivée.
  - **[DAB TIME SYNC [Y] ]** : l'unité synchronise automatiquement l'heure à partir des stations DAB+.

### ☰ Remarque

- La précision de l'heure transmise dépend de la station DAB+ qui transmet le signal horaire.
- Si vous n'appuyez sur aucune touche dans les 90 secondes, l'unité quitte le mode de réglage de l'horloge automatiquement.

## Mise sous tension

Appuyez sur la touche **⏻**.

- ↳ L'appareil bascule sur la dernière source sélectionnée.

### ☰ Remarque

- Pour sélectionner une source, appuyez plusieurs fois sur **SOURCE** ou directement sur la touche de sélection de la source correspondante sur la télécommande.

## Activation du mode veille

Appuyez à nouveau sur **⏻** pour activer le mode veille de votre appareil.

- ↳ Si vous avez préalablement réglé l'horloge, celle-ci apparaît sur l'afficheur.

## 4 Lecture

### Lecture d'un disque

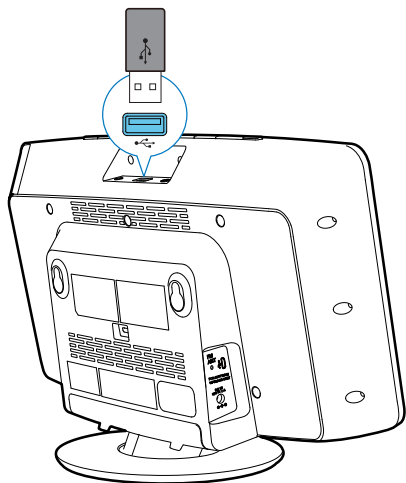
- 1 Appuyez sur **▲** pour ouvrir le logement du disque.
- 2 Insérez un disque, face imprimée orientée vers le haut.
- 3 Appuyez sur **▲** pour fermer le logement du disque.
- 4 Appuyez sur la touche **CD** de la télécommande pour sélectionner la source disque.  
↳ **[Reading]** (lecture) clignote pendant quelques instants, puis la lecture CD démarre automatiquement. Si rien ne se produit, appuyez sur **▶||**.

### Lecture à partir d'un périphérique USB

#### Remarque

- Assurez-vous que le périphérique USB contient des fichiers audio compatibles.

- 1 Insérez le périphérique USB dans la prise .



- 2 Appuyez sur la touche **USB** de la télécommande pour sélectionner la source USB.  
↳ La lecture démarre automatiquement. Si rien ne se produit, appuyez sur **▶||**.

### Lecture à partir d'un iPod/iPhone/iPad

Grâce à cet appareil, vous pouvez diffuser des contenus audio à partir d'un iPod/iPhone/iPad.

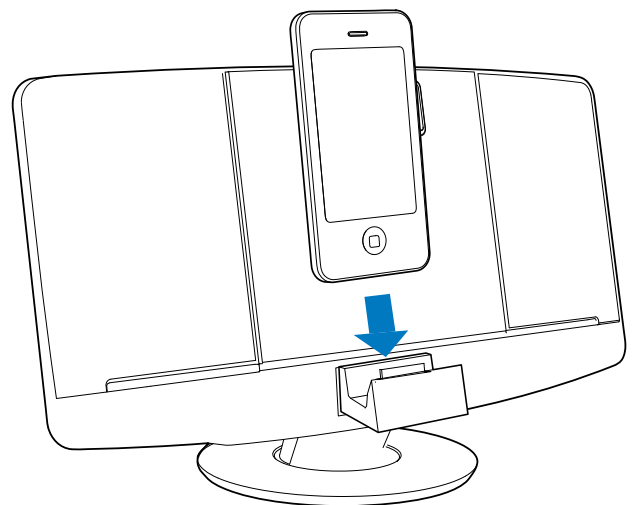
#### Compatible iPod/iPhone/iPad

L'appareil prend en charge les modèles d'iPod, iPhone et iPad suivants :

Compatible avec :

- iPod touch (1ère, 2ème, 3ème et 4ème générations)
- iPod nano (2ème, 3ème, 4ème, 5ème et 6ème générations)
- iPhone 4
- iPhone 3GS
- iPhone 3G
- iPhone
- iPad 2
- iPad

#### Installation de l'iPod/iPhone/iPad

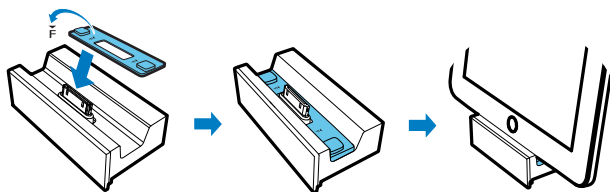


- 1 Poussez sur le logement de la station d'accueil pour l'ouvrir.

- 2 Placez l'iPod/iPhone/iPad sur la station d'accueil.

### Installation du coussin en caoutchouc

Si nécessaire, installez le coussin en caoutchouc fourni pour stabiliser l'iPad/iPad 2 avant de placer l'iPad/iPad 2.



## Écoute de l'iPod/iPhone/iPad

- 1 Vérifiez que l'iPod/iPhone/iPad est correctement chargé.
- 2 Appuyez à plusieurs reprises sur **SOURCE** ou sur **DOCK** sur la télécommande pour sélectionner la source iPod/iPhone/iPad.
- 3 Lisez des pistes depuis l'iPod/iPhone/iPad.
  - Pour suspendre/reprendre la lecture, appuyez sur ►||.
  - Pour accéder à une piste, appuyez sur ◀◀ / ▶▶.
  - Pour effectuer une recherche pendant la lecture : maintenez ◀◀ / ▶▶ enfoncé, puis relâchez pour reprendre la lecture normale.
  - Pour revenir au menu iPod/iPhone/iPad précédent, appuyez sur **MENU**.
  - Pour parcourir le menu, appuyez sur ▲ / ▼.
  - Pour confirmer la sélection, appuyez sur **OK**.

## Retrait de l'iPod/iPhone/iPad

Retirez l'iPod/iPhone/iPad de la station d'accueil.

## Charge de l'iPod/iPhone/iPad



### Remarque

- L'iPod avec afficheur couleur, l'iPod classic et l'iPod avec vidéo ne sont pas compatibles avec la station d'accueil.

Lorsque l'appareil est sous tension, l'iPod/iPhone/iPad placé sur la station d'accueil commence à se charger.



### Conseil

- Pour certains modèles d'iPod, l'affichage de l'indication de charge peut prendre jusqu'à une minute.

## Options de lecture

### Interruption/reprise de la lecture

Pendant la lecture, appuyez sur ►|| pour interrompre/reprendre la lecture.

### Répétition/lecture aléatoire

- 1 Pendant la lecture, appuyez plusieurs fois sur **MODE/SCAN** pour sélectionner une option de répétition ou le mode de lecture aléatoire :
  - **ONE** : permet de répéter la piste en cours.
  - **ALB** : permet de lire toutes les pistes de l'album en boucle.
  - **ALL** : permet de lire toutes les pistes en boucle.
  - **SHUF** : permet de lire toutes les pistes dans un ordre aléatoire.
- 2 Pour reprendre le mode de lecture normale, appuyez plusieurs fois sur **MODE/SCAN** jusqu'à ce que toute option disparaisse.

---

## Permet d'accéder à une piste.

### Pour un CD :

Appuyez sur **⏮** / **⏭** pour sélectionner une autre piste.

### Pour un disque MP3 et un périphérique USB :

- 1 Appuyez sur **▲** / **▼** pour sélectionner un album ou un dossier.
- 2 Appuyez sur **⏮** / **⏭** pour sélectionner une piste/un fichier.



### Conseil

- Pour sélectionner directement une piste, vous pouvez également appuyer sur une touche du pavé numérique.

---

## Recherche dans une piste

- 1 Pendant la lecture, maintenez **⏮** / **⏭** enfoncé.
- 2 Relâchez pour reprendre la lecture normale.

---

## Programmation des pistes

Vous pouvez programmer jusqu'à 20 pistes.

- 1 En mode CD/USB, appuyez sur **■** pour arrêter la lecture, puis sur **PROG** pour activer le mode de programmation.  
↳ **[PROG]** (programmation) s'affiche.
- 2 Pour les pistes MP3/WMA, appuyez sur **▲** / **▼** pour sélectionner un album.
- 3 Appuyez sur **⏮** / **⏭** pour sélectionner une piste, puis sur **PROG** pour confirmer.
- 4 Répétez les étapes 2 et 3 pour programmer d'autres pistes.
- 5 Appuyez sur **▶||** pour lire les pistes programmées.  
↳ Pendant la lecture, **[PROG]** (programmation) s'affiche.
  - Pour effacer la programmation, lorsque la lecture est arrêtée, appuyez sur **■**.

---

## Réglage du son

Pendant la lecture, vous pouvez régler le volume et sélectionner des effets sonores.

Fonction	Action
Pour augmenter/réduire le volume	Appuyez sur la touche <b>VOL +/-</b> .
Pour désactiver/réactiver le son	Appuyez sur la touche <b>🔊</b> .
Pour activer/désactiver le renforcement dynamique des basses	Appuyez sur la touche <b>DBB</b> .
Pour sélectionner un effet sonore :	Appuyez plusieurs fois sur <b>DSC</b> .
[POP] (pop)	
[JAZZ] (jazz)	
[CLASSIC] (classique)	
[ROCK] (rock)	
[FLAT] (neutre)	

---

## Affichage de différentes informations

Pendant la lecture, appuyez plusieurs fois sur **DISPLAY** pour afficher l'heure et les différentes informations de lecture.

# 5 Écoute de stations de radio DAB+

La fonction DAB+ permet une diffusion audio numérique via un réseau d'émetteurs. Ce système offre un plus grand choix, une meilleure qualité sonore et davantage d'informations.

## Réglage des stations de radio DAB+

### Remarque

- Assurez-vous que l'antenne est entièrement déployée.

- 1 Appuyez plusieurs fois sur **DAB/FM** pour sélectionner le mode DAB+.  
↳ **[FULL SCAN]** (balayage intégral) s'affiche.
- 2 Appuyez sur **OK** pour démarrer le balayage intégral.  
↳ L'appareil mémorise automatiquement toutes les stations de radio DAB+ et diffuse ensuite la première station disponible.  
↳ La liste des stations est mémorisée dans l'appareil. Lorsque vous allumez l'appareil la fois suivante, le balayage des stations ne s'effectue pas.

### Remarque

- Si aucune station de radio DAB+ n'est disponible, **[No DAB Station]** (aucune station DAB+) s'affiche, suivi de **[FULL SCAN]** (balayage intégral) à nouveau.

Pour vous régler sur une station à partir de la liste des stations disponibles :

- 1 En mode DAB+, appuyez sur **◀◀ / ▶▶** à plusieurs reprises pour naviguer parmi les stations DAB+ disponibles.
- 2 Appuyez sur **OK** pour confirmer la sélection.

## Mémorisation automatique des stations de radio DAB+

### Remarque

- De nouvelles stations et de nouveaux services seront ajoutés à la diffusion DAB+ de temps en temps. Pour bénéficier des nouvelles stations et des nouveaux services DAB+ disponibles, effectuez régulièrement un balayage intégral.

En mode DAB+, appuyez sur **SCAN**.

- ↳ L'appareil recherche et mémorise toutes les stations de radio DAB+ disponibles et diffuse la première station disponible.

## Mémorisation manuelle des stations de radio DAB+

### Remarque

- Vous pouvez mémoriser jusqu'à 20 stations de radio DAB+ présélectionnées.

- 1 Sélectionnez une station de radio DAB+.
- 2 Maintenez la touche **PROG** enfoncée pendant 3 secondes pour activer le mode de programmation.
- 3 Appuyez sur **▲ / ▼** pour sélectionner un numéro de présélection.
- 4 Appuyez sur **PROG** pour confirmer.
- 5 Pour programmer d'autres stations DAB+, répétez les étapes précédentes.



## Remarque

- Pour effacer une station de radio DAB+ présélectionnée, mémorisez une autre station à sa place.

## Sélection d'une station de radio DAB+ présélectionnée

En mode DAB+, appuyez sur ▲ / ▼ pour sélectionner un numéro de canal prédéfini.

## Affichage des informations DAB+

Lorsque vous écoutez la radio DAB+, appuyez plusieurs fois sur **DISPLAY** pour faire défiler les informations suivantes (si disponibles) :

- ↳ Nom de la station
- ↳ Texte déroulant (DLS, Dynamic Label Segment)
- ↳ Puissance du signal
- ↳ Type d'émission (PTY)
- ↳ Nom de l'ensemble
- ↳ Canal et fréquence
- ↳ Taux d'erreur du signal
- ↳ Débit binaire et type audio
- ↳ Date

## Utilisation du menu DAB+

- 1 En mode DAB+, appuyez sur **MENU** pour accéder au menu DAB+.
- 2 Appuyez sur ◀◀ / ▶▶ pour faire défiler les options du menu :

- **[Station list]** : permet de sélectionner une station de radio DAB+ dans la liste des stations de radio DAB+ disponibles ou de rechercher des stations DAB+ si aucune station n'est reprise dans la liste.
- **[Full scan]** : permet de rechercher et de mémoriser toutes les stations de radio DAB+ disponibles.
- **[Manual tune]** : permet de sélectionner une station DAB+ manuellement.
- **[Prune]** : permet de supprimer toutes les stations non valides de la liste des stations.
- **[System]** : permet de modifier les paramètres système.

- 3 Pour sélectionner une option, appuyez sur **OK**.
- 4 Si une sous-option est disponible, répétez les étapes 2 et 3.

### [System]

- **[Factory Reset]** : permet de restaurer tous les paramètres par défaut.
- **[Software Upgrade]** : permet la mise à jour du logiciel, si disponible.
- **[SW version]** : permet de connaître la version logicielle de l'appareil.



## Remarque

- Si aucun bouton n'est actionné au bout de 10 secondes, l'afficheur quitte ce menu.

# 6 Écoute de stations de radio FM

## Réglage des stations de radio FM



### Remarque

- Placez l'antenne aussi loin que possible du téléviseur, du magnétoscope ou de toute autre source de rayonnement.
- Vérifiez que vous avez connecté et déployé entièrement l'antenne FM fournie.

- 1 Appuyez sur **FM** pour sélectionner le mode tuner FM.
- 2 Maintenez le bouton **◀◀ / ▶▶** enfoncé pendant 3 secondes.
  - ↳ **[Scanning]** (balayage en cours) s'affiche.
  - ↳ L'appareil se règle automatiquement sur une station FM présentant un signal puissant.
- 3 Répétez l'étape 2 pour régler d'autres stations de radio.

Pour régler une station présentant un signal faible, procédez comme suit :

Appuyez plusieurs fois sur **◀◀ / ▶▶** jusqu'à obtention de la réception optimale.

## Mémorisation automatique des stations de radio FM



### Remarque

- Vous pouvez programmer jusqu'à 20 stations de radio FM présélectionnées.

En mode tuner FM, maintenez la touche **MODE/SCAN** enfoncée pendant 3 secondes.

↳ L'appareil mémorise automatiquement toutes les stations de radio FM et diffuse ensuite la première station de radio présélectionnée.

## Programmation manuelle des stations de radio FM

- 1 En mode tuner, réglez une station de radio FM.
- 2 Appuyez sur **PROG** pour activer le mode de programmation.
  - ↳ **[PROG]** (programme) clignote.
- 3 Appuyez plusieurs fois sur **▲ / ▼** pour sélectionner un numéro de chaîne.
- 4 Appuyez de nouveau sur **PROG** pour confirmer.
- 5 Pour mémoriser d'autres stations FM, répétez les étapes 1 à 4.



### Remarque

- Pour effacer une station présélectionnée, mémorisez une autre station à sa place.

## Sélection d'une station de radio présélectionnée

En mode tuner, appuyez sur **▲ / ▼** ou sur les touches numériques pour sélectionner un numéro présélectionné.

## Affichage des informations RDS

Le système RDS (Radio Data System) est un service qui permet aux stations FM d'afficher des informations supplémentaires.

- 1 Sélectionnez une station RDS.
- 2 Appuyez plusieurs fois sur **RDS** pour parcourir les informations suivantes (si disponibles) :
  - ↳ Service des programmes
  - ↳ Type de programme tel que **[NEWS]** (actualités), **[SPORT]** (sport), **[POP M]** (musique pop)...
  - ↳ Message texte radio
  - ↳ Heure

## Sélection d'une diffusion stéréo ou mono



### Remarque

- La diffusion en stéréo est le réglage par défaut du mode tuner.
- Pour les stations dont les signaux sont faibles : choisissez le réglage de son monaural afin d'améliorer la réception.

En mode tuner FM, appuyez sur **OK** pour basculer entre une diffusion mono et stéréo.

## Utilisation du menu FM

- 1 En mode FM, appuyez sur **MENU** pour accéder au menu FM.
- 2 Appuyez plusieurs fois sur **◀◀ / ▶▶** pour faire défiler les options du menu :
  - **[Scan setting]**
  - **[Audio setting]**
  - **[System]**

- 3 Pour sélectionner une option, appuyez sur **OK**.
- 4 Répétez les étapes 2 et 3 si une sous-option est proposée sous une option.

### Réglage du balayage

- **[Strong stations only]** : permet de rechercher uniquement les stations FM présentant un signal fort.
- **[All stations]** : permet de rechercher toutes les stations de radio FM disponibles.

### Réglage audio

- **[Stereo allowed]** : permet de sélectionner la diffusion stéréo.
- **[Forced mono]** : permet de sélectionner la diffusion mono.



# 7 Autres fonctions

## Modification des paramètres système

- 1 En mode FM/DAB+, lorsque le menu **[System]** s'affiche, appuyez sur **◀◀ / ▶▶** à plusieurs reprises pour sélectionner une option.
- 2 Appuyez sur **OK** pour confirmer la sélection.

<b>[Factory Reset]</b>	<b>[Yes]</b>	Permet de rétablir tous les réglages par défaut.
	<b>[No]</b>	Permet d'annuler.
<b>[SW version]</b>		Permet d'afficher la version du logiciel.
<b>[Mise à niveau logicielle]</b>	<b>[Yes]</b>	Permet de mettre à jour le logiciel.
	<b>[No]</b>	Permet d'annuler.

## Mise à jour du logiciel (si disponible)

Des mises à niveau logicielles pour votre microchaîne peuvent être disponibles à l'avenir. Si vous enregistrez votre produit sur le site web de Philips ([www.philips.com/welcome](http://www.philips.com/welcome)) en renseignant une adresse électronique valide, vous pouvez recevoir les notifications de mise à jour logicielle. Vous pouvez aussi visiter le site Web de Philips régulièrement pour vérifier si des informations de mise à jour sont fournies.

### Enregistrement de votre produit


- 1 Consultez le site Web [www.philips.com/welcome](http://www.philips.com/welcome).
- 2 Cliquez sur le lien « **Enregistrer mon produit** » (la formulation exacte de ce lien peut varier en fonction des différentes langues).

- 3 Connectez-vous à votre compte sur la page Web d'invite.
  - Si vous n'avez aucun compte Club Philips, créez-en d'abord un sur cette page Web.

- 4 Recherchez votre produit à l'aide des mots-clés « **DCB2070/10** ».
- 5 Cliquez sur le lien des résultats de recherche pour accéder à la page Web permettant d'enregistrer votre produit.
- 6 Remplissez les informations nécessaires concernant l'appareil pour terminer l'enregistrement.

### Mise à jour du logiciel par port USB

Pour mettre à niveau le logiciel de votre microchaîne, suivez minutieusement les étapes suivantes :

- 1 Consultez le site Web [www.philips.com/welcome](http://www.philips.com/welcome).
- 2 Connectez-vous à votre compte Club Philips.
  - ↳ Les informations de support concernant votre produit enregistré sont affichées.
- 3 Contrôlez la dernière version du logiciel.
- 4 Téléchargez la dernière version du logiciel sur votre ordinateur, puis connectez cette unité au PC par le biais de la prise  (USB).
- 5 En mode DAB+, appuyez sur **MENU**.
- 6 Sélectionnez **[SYSTEM]** (système) > **[Upgrade? Yes]** (mise à niveau ? oui).
  - ↳ Un message de confirmation apparaît.
- 7 Sélectionnez **[Yes]** (oui) pour accéder à l'étape de mise à niveau.
  - Pour sélectionner une option, appuyez sur **◀◀ / ▶▶** ; pour confirmer une sélection, appuyez sur **OK**.
- 8 Lorsque la mise à niveau est complète, l'unité sera redémarrée.

## Remarque

- Si vous sélectionnez la mise à jour logicielle sans télécharger la dernière version du logiciel ou sans vous connecter au PC via le port USB, vous devez éteindre et redémarrer l'unité.
- Si la mise à jour est interrompue accidentellement, vous devez redémarrer l'appareil et réinstaller le logiciel, faute de quoi votre unité ne fonctionnera pas correctement.

## Réglage de l'alarme

Cette unité peut être utilisée comme une alarme. Vous pouvez sélectionner les sources d'alarme CD, tuner FM, iPod/iPhone/iPad, DAB ou USB.

## Remarque

- Assurez-vous que vous avez correctement réglé l'horloge.


- 1** En mode veille, maintenez la touche **TIMER** enfoncée jusqu'à ce que **[SET TIMER]** (Réglage du programmateur) s'affiche.  
↳ **[SELECT SOURCE]** (Sélectionner la source) s'affiche.
- 2** Appuyez sur **SOURCE** à plusieurs reprises ou sur les boutons de sélection de la source de la télécommande pour sélectionner une source : disque, tuner FM, iPod/iPhone/iPad, DAB+ ou USB.
- 3** Appuyez sur **TIMER** pour confirmer.  
↳ Les chiffres des heures clignotent.
- 4** Appuyez plusieurs fois sur **◀▶** pour régler l'heure.
- 5** Appuyez sur **TIMER** pour confirmer.  
↳ Les chiffres des minutes clignotent.
- 6** Répétez les étapes 4 à 5 pour régler les minutes.

- 7** Appuyez sur **◀▶** pour sélectionner le volume du son d'alarme, puis sur **TIMER** pour confirmer.

## Remarque

- Si vous n'appuyez sur aucun bouton dans les 90 secondes, l'appareil quitte le mode de réglage de l'alarme automatiquement.
- Si l'iPod/iPhone/iPad est sélectionné en tant que source de l'alarme, que vous avez créé une playlist appelée « PHILIPS » dans iTunes et que vous l'avez importée dans votre iPod/iPhone/iPad, vous vous réveillerez sur une piste aléatoire de cette playlist.
- Si aucune playlist « PHILIPS » n'est créée dans l'iPod/iPhone/iPad ou si la playlist ne contient aucune piste, vous vous réveillerez sur la dernière piste écoutée sur l'iPod/iPhone/iPad.

### Pour activer ou désactiver l'alarme :

En mode veille, appuyez plusieurs fois sur **TIMER** pour activer/désactiver l'alarme.  
↳  s'affiche lorsque l'alarme est activée.

## Conseil

- Si la source CD/USB/dock/DAB+ est sélectionnée et que le lecteur ne peut pas lire le fichier, le tuner FM est activé automatiquement.

## Réglage de l'arrêt programmé

## Remarque

- Assurez-vous que vous avez correctement réglé l'horloge.

Lorsque l'unité est sous tension, appuyez sur **SLEEP** à plusieurs reprises pour sélectionner la période d'arrêt programmé (en minutes).

↳ Lorsque l'arrêt programmé est activé, **zZ** s'affiche.

## Conseil


- Pour désactiver l'arrêt programmé, appuyez sur **SLEEP** à plusieurs reprises jusqu'à ce que **[OFF]** (désactivé) s'affiche.

## Lecture à partir d'un appareil audio externe

Avec cette unité, vous pouvez écouter de la musique à partir d'un appareil audio externe tel qu'un MP3.

- 1 Connectez le câble MP3 Link fourni à
  - la prise **MP3-LINK**.
  - la prise casque d'un appareil externe.
- 2 Appuyez plusieurs fois sur **USB/MP3 LINK** pour sélectionner le mode MP3 Link.
- 3 Activez la lecture à partir de l'appareil externe (consultez son manuel d'utilisation).

## Utilisation du casque

Branchez un casque sur la prise  de l'appareil.

# 8 Informations sur le produit

## Remarque

- Les informations sur le produit sont sujettes à modifications sans notification préalable.

## Caractéristiques techniques

### Amplificateur

Puissance de sortie nominale	2 × 10 W RMS
Réponse en fréquence	80 Hz - 16 kHz, ± 3 dB
Rapport signal/bruit	≥ 60 dB
Entrée MP3 Link	0,5 V RMS 20 kohm

### Disque

Type de laser	Semi-conducteur
Diamètre du disque	12 cm / 8 cm
Disques pris en charge	CD-DA, CD-R, CD-RW, CD-MP3, CD-WMA
CNA audio	24 bits/44,1 kHz
Distorsion harmonique totale	<1,5 % (1 kHz)
Réponse en fréquence	60 Hz -16 kHz
Rapport signal/bruit	> 55 dBA

### Tuner (FM)

Gamme de fréquences	FM : 87,5 – 108 MHz DAB+ : 174,92 - 239,20 MHz
Grille de syntonisation	50 kHz

Sensibilité	
- Mono, rapport signal/bruit 26 dB	< 22 dBf
- Stéréo, rapport signal/bruit 46 dB	< 43 dBf
Sélectivité de recherche	
	> 28 dBf
Distorsion harmonique totale	
	< 3 %
Rapport signal/bruit	
	> 50 dB
Nombre de présélections	
	20 (FM)
	20 (DAB+)

## Informations générales

Alimentation CA	Modèle : AS360-120-AD300 Entrée : 100 - 240 V ~, 50/60 Hz, 1,2 A Sortie : 12 V = 3 A
Consommation électrique en mode de fonctionnement	30 W
Consommation électrique en mode veille	≤ 1 W
Dimensions	
- Unité principale (l x H x P)	400 x 235 x 98 mm
Poids	
- Avec emballage	3,9 kg
- Unité principale	2,2 kg

## Informations de compatibilité USB

### Périphériques USB compatibles :

- Mémoires flash USB (USB 1.1)
- Lecteurs flash USB (USB 1.1)
- Cartes mémoire (lecteur de carte supplémentaire requis pour votre appareil)

### Formats pris en charge :

- USB ou format de fichier mémoire : FAT12, FAT16, FAT32 (taille du secteur : 512 octets)
- Débit binaire MP3 (taux de données) : 32 - 320 Kbit/s et débit binaire variable
- WMA version 9 ou ultérieure
- Imbrication de répertoires jusqu'à 8 niveaux
- Nombre d'albums/dossiers : 99 maximum
- Nombre de pistes/titres : 999 maximum
- ID3 tag version 2.0 ou ultérieure
- Nom de fichier dans Unicode UTF8 (longueur maximale : 16 octets)

### Formats non pris en charge :

- Albums vides : un album vide est un album ne contenant pas de fichiers MP3/WMA. Il n'apparaît pas sur l'afficheur.
- Les formats de fichiers non pris en charge sont ignorés. Par exemple, les documents Word (.doc) ou les fichiers MP3 dont l'extension est .dlf sont ignorés et ne sont pas lus.
- Fichiers audio AAC, WAV et PCM
- Fichiers WMA protégés contre la copie (DRM) (.wav, .m4a, .m4p, .mp4, .aac)
- Fichiers WMA au format Lossless

## Formats de disque MP3 pris en charge

- ISO9660, Joliet
- Nombre de titres maximum : 999 (selon la longueur des noms de fichier)
- Nombre d'albums maximum : 99
- Fréquences d'échantillonnage prises en charge : 32 kHz, 44,1 kHz, 48 kHz
- Débits binaires pris en charge : 32 - 320 (Kbit/s), débits variables

# 9 Dépannage



## Avertissement

- Ne retirez jamais le boîtier de l'appareil.

Pour que votre garantie reste valide, n'essayez jamais de réparer le système vous-même.

En cas de problème lors de l'utilisation de cet appareil, vérifiez les points suivants avant de faire appel au service d'assistance. Si aucune solution à votre problème n'a été trouvée, visitez le site Web Philips ([www.philips.com/welcome](http://www.philips.com/welcome)). Lorsque vous contactez Philips, placez votre appareil à portée de main et gardez le numéro de modèle et le numéro de série de l'appareil à disposition.

### Pas d'alimentation

- Assurez-vous que la prise d'alimentation secteur de l'appareil est correctement branchée.
- Assurez-vous que la prise secteur est alimentée.
- Pour économiser l'énergie, le système s'éteint automatiquement 15 minutes après la fin de la lecture de la piste lorsqu'aucune commande n'a été utilisée.

### Pas de son ou son faible

- Réglez le volume.
- Débranchez les écouteurs.

### Aucune réponse de l'appareil

- Débranchez et rebranchez la prise d'alimentation secteur; puis rallumez l'appareil.
- L'appareil dispose d'une fonction d'économie d'énergie. Par conséquent, le système s'éteint automatiquement 15 minutes après la fin de la lecture de la piste lorsqu'aucune commande n'a été utilisée.

### La télécommande ne fonctionne pas.

- Avant d'appuyer sur une touche de fonction, commencez par sélectionner

la source appropriée à l'aide de la télécommande (au lieu de passer par l'unité principale).

- Rapprochez la télécommande de l'appareil.
- Insérez la pile en respectant la polarité (signes +/-) conformément aux indications.
- Remplacez la pile.
- Dirigez la télécommande directement vers le capteur situé à l'avant de l'appareil.

### Aucun disque détecté

- Insérez un disque.
- Vérifiez que le disque n'a pas été inséré à l'envers.
- Attendez que la condensation sur la lentille se soit évaporée.
- Remplacez ou nettoyez le disque.
- Utilisez un CD finalisé ou un disque dont le format est compatible.

### Impossible d'afficher certains fichiers du périphérique USB

- Le nombre de dossiers ou de fichiers du périphérique USB dépasse une certaine limite. Il ne s'agit pas d'un dysfonctionnement de l'appareil.
- Le format de ces fichiers n'est pas pris en charge.

### Périphérique USB non pris en charge

- Le périphérique USB est incompatible avec l'appareil. Essayez un autre périphérique.

### Mauvaise qualité de la réception radio

- Éloignez l'appareil de votre téléviseur ou magnétoscope.
- Déployez entièrement l'antenne FM.

### Le programmeur ne fonctionne pas.

- Réglez correctement l'horloge.
- Activez le programmeur.

### Les réglages de l'horloge/du programmeur sont effacés.

- Une coupure de courant s'est produite ou le cordon d'alimentation a été débranché.
- Réglez à nouveau l'horloge/le programmeur.

# 10 Avertissement

Toute modification apportée à cet appareil qui ne serait pas approuvée expressément par Philips Consumer Lifestyle peut invalider l'habilitation de l'utilisateur à utiliser l'appareil.



Ce produit est conforme aux spécifications d'interférence radio de la Communauté Européenne.

Ce produit est conforme aux exigences des directives et des normes suivantes : 2004/108/CE, 2006/95/CE.



Votre produit a été conçu et fabriqué avec des matériaux et des composants de haute qualité pouvant être recyclés et réutilisés.



La présence du symbole de poubelle barrée sur un produit indique que ce dernier est conforme à la directive européenne 2002/96/EC.

Veuillez vous renseigner sur votre système de gestion des déchets d'équipements électriques et électroniques.

Veuillez respecter la réglementation locale et ne jetez pas vos anciens produits avec les ordures ménagères courantes. La mise au rebut correcte de l'ancien produit permet de préserver l'environnement et la santé.



Votre produit contient des piles relevant de la directive européenne 2006/66/EC, qui ne peuvent être jetées avec les ordures ménagères. Renseignez-vous sur les dispositions

en vigueur dans votre région concernant la collecte séparée des piles car la mise au rebut correcte permet de préserver l'environnement et la santé.

## Informations sur l'environnement

Tout emballage superflu a été supprimé. Nous avons fait notre possible pour permettre une séparation facile de l'emballage en trois matériaux : carton (boîte), polystyrène moussé (qui amortit les chocs) et polyéthylène (sacs, feuille protectrice en mousse).

Votre appareil se compose de matériaux recyclables et réutilisables à condition d'être démontés par une entreprise spécialisée.

Respectez les réglementations locales pour vous débarrasser des emballages, des piles usagées et de votre ancien équipement.



**Be responsible  
Respect copyrights**

La réalisation de copies non autorisées de contenu protégé contre la copie, notamment de programmes informatiques, fichiers, diffusions et enregistrement sonores, peut représenter une violation de droits d'auteur et une infraction à la loi. Cet appareil ne doit en aucun cas être utilisé à de telles fins.

Made for

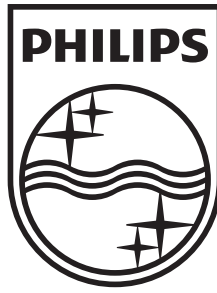
iPod iPhone iPad

« Made for iPod » (Compatible avec l'iPod), « Made for iPhone » (Compatible avec l'iPhone) et « Made for iPad » (Compatible avec l'iPad) signifient qu'un appareil électronique est conçu spécialement pour être connecté à un iPod, iPhone ou iPad et que le développeur certifie que le produit satisfait aux normes de performances Apple. Apple n'est pas responsable du fonctionnement de cet appareil ou de sa conformité aux normes de sécurité et aux normes réglementaires. Notez que l'utilisation de cet accessoire avec un iPod, un iPhone ou un iPad peut affecter les performances sans fil.

iPod et iPhone sont des marques commerciales d'Apple Inc. déposées aux États-Unis et dans d'autres pays. iPad est une marque commerciale d'Apple, Inc.

Cet appareil présente l'étiquette suivante :





© 2011 Koninklijke Philips Electronics N.V.

All rights reserved.

DCB2070\_10\_UM\_V2.1

