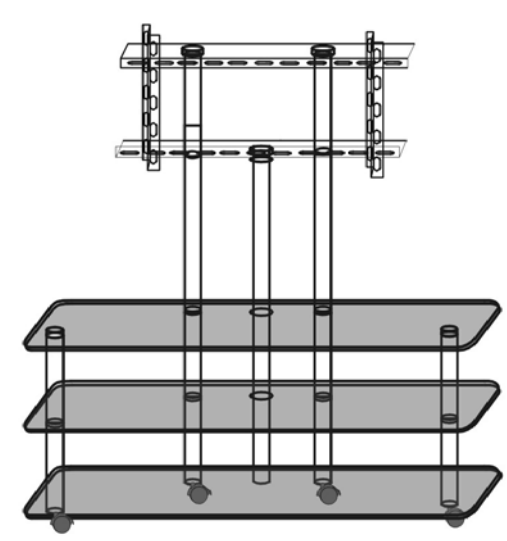


Gesamtbelastbarkeit: 50 kg
 Belastbarkeit Flatscreen
 Vorrichtung: 50 kg
 Belastbarkeit Tablar: 25 kg



	1	2	3	4
	2* ϕ 50X200	2* ϕ 50 \times 350	2* ϕ 50 \times 140	6* ϕ 50 \times 150

A	B	C	D	E	F	G	H
2*	1*950 \times 400	2*950 \times 400	5*M10 \times 20	8*M10 \times 40	4*	3*	1*

I	J	K	L	N	M
4*	4*M8	4*M8	1*	1*	4*

	5	Bearing capacity mount	: max. 50kg
	1* ϕ 50 \times 670	Bearing capacity glassplates (B/C)	: max. 25kg
		Total bearing capacity	: max 50kg