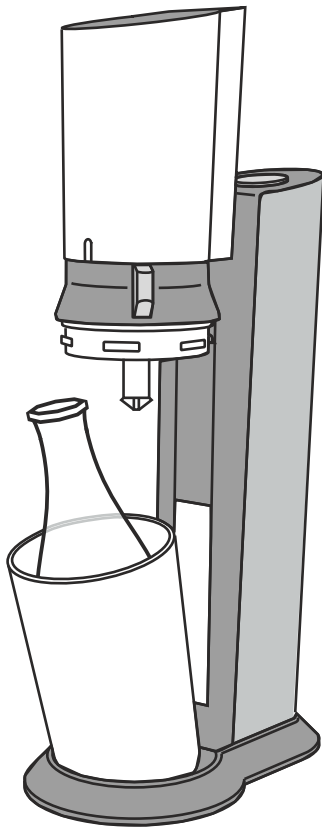




**sodastream™**

**CRYSTAL**

Model CY8001



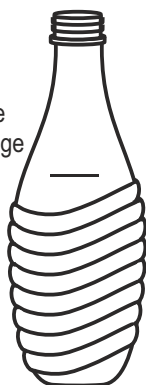
**MANUEL D'UTILISATION**

## VOTRE APPAREIL À GAZÉIFIER

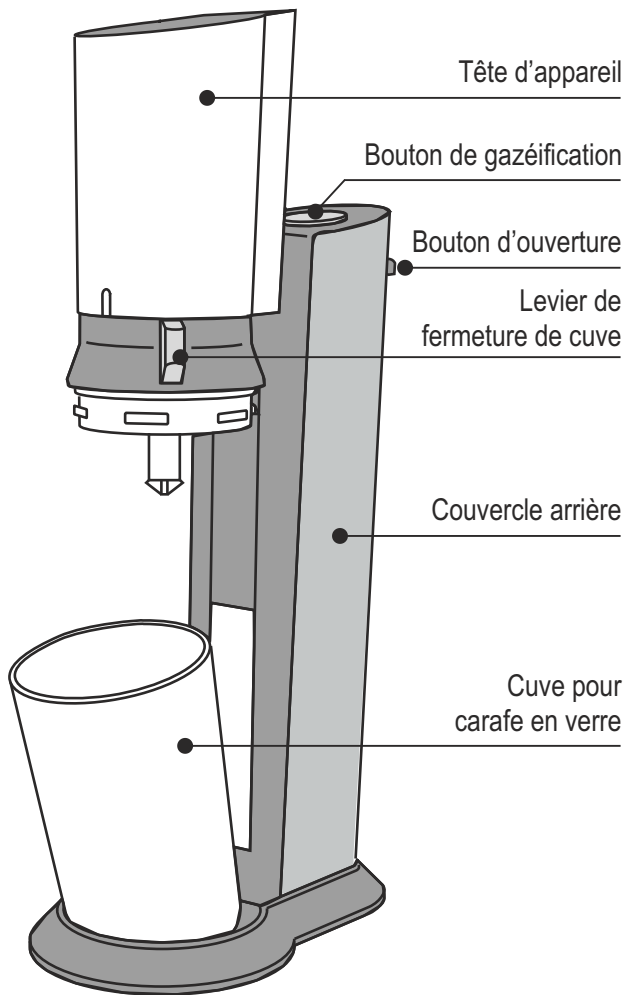


Cylindre de  $\text{CO}_2$

Niveau de remplissage



Carafe en verre



Cy8001 Appareil

## ***Cher client***

Merci d'avoir bien voulu acquérir l'appareil Soda-club CY8001. Désormais, vous pouvez créer votre eau gazeuse et vos sodas maison en quelques secondes. C'est aussi simple que ça. Vous rejoignez des millions d'utilisateurs dans le monde entier qui aident à préserver l'environnement tout en faisant des économies. !

Avec votre nouveau Soda-club, vous aiderez la planète à diminuer les bouteilles en plastique, et les déchets plastiques et à réduire les transports inutiles de boissons en bouteilles. Et plus vous l'utiliserez, plus vous ferez des économies.

Nous vous invitons à déguster votre eau gazeuse et sodas faits maison. Découvrez nos différents concentrés vous permettant de réaliser d'excellentes boissons pétillantes.

**Veillez lire attentivement ces instructions avant d'utiliser l'appareil Soda-club.**

## **AVIS DE SECURITE - IMPORTANT**

### **CYLINDRES DE CO<sub>2</sub>**

- UTILISEZ UNIQUEMENT UN CYLINDRE SODA-CLUB/SODASTREAM DANS VOTRE APPAREIL SODA-CLUB.
- NE TENTEZ PAS D'OUVRIR LE CYLINDRE.
- CONSERVEZ VOS CYLINDRES DANS UN ENDROIT FRAIS.
- NE JAMAIS TRANSPORTER L'APPAREIL TANDIS QUE LE CYLINDRE EST EN PLACE DANS CELUI-CI.
- SI AUCUN CYLINDRE N'EST FOURNI AVEC VOTRE APPAREIL SODA-CLUB, VEUILLEZ VOUS PROCURER UN CYLINDRE SODA-CLUB/SODASTREAM AUPRES DE VOTRE REVENDEUR AGREE.

### **CARAFES**

- N'UTILISEZ PAS LA CARAFE DE VERRE SI ELLE EST FELEE, EBRECHEE OU ENDOMMAGEE D'UNE AUTRE MANIERE. METTEZ-LA IMMEDIATEMENT AU REBUT ET REMPLACEZ-LA PAR UNE CARAFE NEUVE.
- N'UTILISEZ AUCUNE AUTRE CARAFE EN VERRE AUTRE QUE LA CARAFE D'ORIGINE SODA-CLUB/SODASTREAM.

### **GAZEIFICATION**

- GAZEIFIEZ UNIQUEMENT DE L'EAU. LES SIROPS DOIVENT ETRE AJOUTES UNIQUEMENT APRES LA GAZEIFICATION.
- GAZEIFIEZ UNIQUEMENT LORSQUE L'APPAREIL EST EN POSITION VERTICALE.
- NE GAZEIFIEZ PAS UNE CARAFE VIDE.

## INSTALLATION DE VOTRE APPAREIL SODASTREAM

**ETAPE 1:** Tournez à droite le levier de fermeture de cuve vers la position déverrouillée (la tête de machine se soulève automatiquement) (Illustration 1).

**ETAPE 2:** Inclinez la cuve de la carafe en verre vers l'avant et retirez la carafe en verre (Illustration 2).

**ETAPE 3:** Ramenez la cuve de la carafe en verre en position verticale, appuyez et retenez la tête de machine enfoncée, puis tournez à gauche le levier de fermeture de cuve vers la position verrouillée (Illustration 3).

**Mise en place du cylindre de CO<sub>2</sub> :**

**ETAPE 4:** Appuyez sur le bouton d'ouverture de couvercle et retirez le couvercle arrière (Illustration 4).

**ETAPE 5:** Retirez le scellé et bouchon plastique de la valve du cylindre. Vissez fermement le cylindre dans le support de cylindre et remettez le couvercle arrière en place (Illustration 5).

## ETAPES SIMPLES POUR PREPARER UNE BOISSON PETILLANTE RAFRAICHISSANTE

**Pour une gazéification idéale, utilisez de l'eau froide.**

1. Remplissez d'eau froide votre carafe en verre jusqu'au niveau indiqué sur la carafe.
2. Tournez à droite le levier de fermeture de cuve vers la position déverrouillée (la tête de machine se soulève automatiquement) (Illustration 1).
3. Inclinez la cuve de la carafe en verre vers l'avant et introduisez la carafe en verre (Illustration 2).
4. Ramenez de la carafe en verre en position verticale, appuyez la tête de machine, puis tournez à gauche le levier de fermeture de cuve vers la position verrouillée (Illustration 3).
5. Appuyez sur le bouton de gazéification par brèves et fortes pressions jusqu'à ce que vous entendiez un bourdonnement (lâchez le bouton entre deux pressions) (Illustration 6). Trois bourdonnements produiront un pétilllement normal; des pressions supplémentaires produiront une eau plus pétillante.  
N'APPUYEZ JAMAIS PLUS DE 5 BOURDONNEMENTS.
6. Tournez à droite le levier de fermeture de cuve vers la position déverrouillée jusqu'à ce que la tête de machine commence à se soulever (Illustration 1). Vous entendrez l'excès de gaz dans la bouteille s'échappant de l'appareil lorsque vous tournerez le levier à droite.
7. Inclinez la cuve de la carafe en verre vers l'avant et retirez la carafe en verre (Illustration 2). A votre santé !

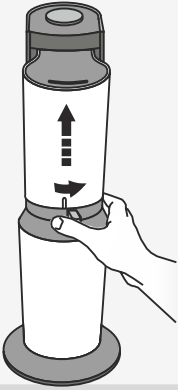
## REPLACEMENT DU CYLINDRE DE CO<sub>2</sub>

**ETAPE 1:** Appuyez sur le bouton d'ouverture de couvercle et retirez le couvercle arrière (Illustration 4).

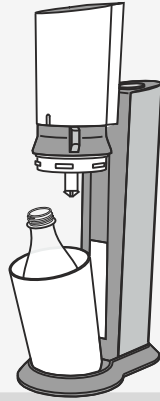
**ETAPE 2:** Dévissez le cylindre vide.

**ETAPE 3:** Retirez le scellé et le bouchon plastique du nouveau cylindre. Vissez fermement le nouveau cylindre dans le support de cylindre et remettez le couvercle arrière en place (Illustration 5).

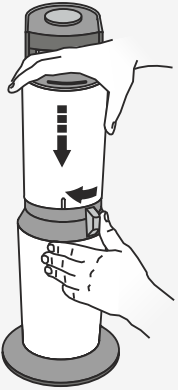
1



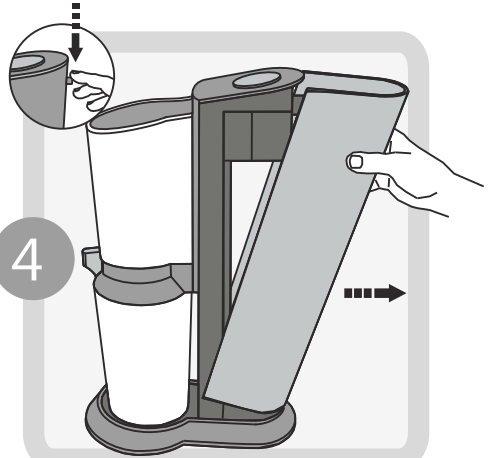
2



3



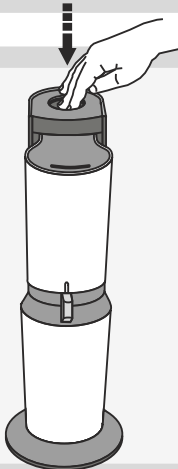
4



5



6



## ENTRETIEN DE L'APPAREIL

Pour nettoyer votre Appareil Soda-club, essuyez-le avec un chiffon doux et humide. Ne le lavez pas dans un lave-vaisselle. Ne placez pas ni ne stockez l'appareil à proximité d'une source de chaleur.

### VOTRE CARAFE EN VERRE

Vous pouvez vous procurer des carafes supplémentaires auprès de votre détaillant Soda-Club/SodaStream.

N'utilisez aucune autre carafe en verre que la bouteille Soda-Club/SodaStream d'origine adaptée à votre Appareil Soda-club.

N'exposez pas la carafe en verre à des variations extrêmes de la température (p.ex., ne versez pas d'eau chaude dans une bouteille froide) et ne la placez pas dans un congélateur (la bouteille risque d'être fêlée).

La carafe en verre peut être lavée en lave-vaisselle.

Il est recommandé de conserver les carafes en verre remplies d'eau dans le réfrigérateur, prête à être gazéifiées.

Dans le cas rare où la carafe se casserait pendant la gazéification dans votre Appareil Soda-club (les bris de verre resteront à l'intérieur de la cuve de la carafe en verre), veuillez suivre les instructions suivantes :

1. Retirez le cylindre de CO<sub>2</sub> de l'arrière de l'appareil.
2. Renversez l'appareil et videz avec soin les bris de verre dans la poubelle. Rincez la cuve de la carafe en verre et le dessous de la tête d'appareil sous de l'eau courante.
3. Laissez la cuve de la carafe en verre et l'appareil sécher complètement.
4. Essuyez avec soin la cuve de la carafe en verre et l'appareil à l'aide d'un chiffon sec jetable.
5. Pour rincer le mécanisme interne, gazéifiez deux carafes d'eau, jetez l'eau gazeuse et nettoyez les bouteilles à fond avant de réutiliser l'appareil.

Au cas où vous soupçonneriez qu'il reste des bris de verre dans l'appareil, appelez votre service clientèle local pour obtenir une assistance.

### IMPORTANT!

Stockez les cylindres de CO<sub>2</sub> dans un endroit frais. L'exposition à la chaleur risque de faire monter la pression à l'intérieur du cylindre. Par mesure de sécurité, le cylindre laissera échapper le CO<sub>2</sub> si la pression à l'intérieur de celui-ci devient trop élevée. Dans cette éventualité, ne touchez pas le cylindre, laissez-le jusqu'à ce que tout le gaz s'en soit échappé. Dans ce cas, la libération rapide du CO<sub>2</sub> risque de causer le refroidissement extrême du cylindre. Ne touchez pas le cylindre jusqu'à ce qu'il se soit réchauffé et ait atteint la température ambiante.

### GARANTIE

Une attention particulière a été accordée pour assurer que votre Appareil Soda-club vous soit livré en parfait état.

Toutefois, en cas de défaut survenant au cours d'un délai de 24 mois suivant la date d'achat (veuillez conserver le justificatif) nous réparerons ou remplacerons (à notre discrétion) votre Appareil Soda-club gratuitement. Cette garantie ne couvre pas les dégâts causés par l'utilisation d'un cylindre ou d'une bouteille non autorisés ou par une mauvaise utilisation. Cette garantie n'est valable que si l'appareil est accompagné avec la facture ou le ticket de caisse daté. Pour que la garantie reste valable, veuillez faire en sorte que la réparation ou l'entretien soit réalisé(e) par un revendeur agréé.

Même si la défaillance a lieu dans le cadre d'un mauvais emploi, nous demeurons à votre entière disposition ; veuillez soumettre la réparation ou l'entretien à un revendeur agréé.

## CONSEILS ET DEPANNAGE

- ✓ **Gazéifiez toujours de l'eau FROIDE.**
- ✓ **Ne gazéifiez rien d'autre que de l'eau pure.**

### 1. Si votre appareil ne gazéifie pas :

- Assurez-vous de bien appuyer sur le bouton de gazéification aussi loin que possible, par coups brefs et brusques.
- Si le cylindre est vide, échangez-le contre un cylindre plein.
- Assurez-vous que la carafe en verre a été remplie jusqu'à la ligne de remplissage.

### 2. Si, lorsque vous adaptez un nouveau cylindre, le gaz fuit après avoir vissé le cylindre à l'appareil:

- Vissez le cylindre plus fermement dans son support. Si le problème n'est pas résolu, retirez le cylindre et revissez-le dans le Appareil Soda-club, comme indiqué dans la section 'Remplacement du cylindre de gaz'.

### 3. Si de l'eau déborde de la carafe en verre pendant la gazéification :

- Assurez-vous de n'avoir pas trop rempli la carafe en verre.
- Si nécessaire, regardez la ligne de remplissage et videz l'eau en excès.
- Appuyez-vous trop longtemps sur le bouton de gazéification ? Appliquez uniquement des pressions fortes mais brèves.

Pour obtenir de plus amples renseignements, veuillez contacter votre service clientèle .

## RENSEIGNEMENTS SUPPLEMENTAIRES

### CARAFE EN VERRE

Votre Appareil Soda-club a été conçu pour fonctionner avec une carafe en verre appropriée. Il n'est pas garanti pour une fonctionnement efficace ou sûr avec aucune autre bouteille ; par conséquent, veuillez utiliser des bouteilles de verre d'origine dans votre Appareil Soda-club.

### CYLINDRES SODA-CLUB/SODASTREAM

Votre Appareil Soda-club a été conçu pour fonctionner avec un cylindre Soda-Club/SodaStream approprié, comme expliqué dans les instructions de ce guide. Il n'est pas garanti pour un fonctionnement efficace ou sûr avec d'autres cylindres ; par conséquent, n'utilisez que le cylindre Soda-Club/SodaStream approprié, rempli par une station de remplissage Soda-Club/SodaStream agréée, disponible auprès des détaillants Soda-Club/SodaStream.

Les cylindres Soda-Club/Soda-Stream ne sont pas à vendre.

Ils sont la propriété de Soda-Club (CO2) Ltd., ou de sa filiales, comme indiqué sur le cylindre et sur le Certificat d'utilisateur annexé au cylindre. Le cylindre Soda-Club/SodaStream vous est transféré, sous réserve des conditions du certificat, uniquement pour l'usage particulier de gazéification d'eau dans un Appareil Soda-club Soda-Club/SodaStream approprié.

## CARACTERISTIQUES NOMINALES DE L'APPAREIL

Pression de travail maximale: 10 bar / 145 Psi. Température de fonctionnement maximale autorisée : 40°C/104°F. Capacité de la bouteille à la ligne de remplissage: dans la plage allant de 400 ml à 1.0 litre (varie d'un appareil à l'autre, peut être différent des images présentées). La capacité de la bouteille pleine à déborder est dans la plage allant de 480 ml à 1.1 litre (varie d'un appareil à l'autre, peut être différent des images présentées).

Tous les produits Soda-Club et SodaStream évoluent constamment et leurs spécifications sont susceptibles de changer sans avis préalable.

SODA-CLUB et SODASTREAM sont des marques déposées de Soda-Club et de ses filiales.

**AUSTRALIA:**

SodaStream Australia Pty Limited  
2 Samantha Crt, Knoxfield Vic 3180, Australia  
Tel: 61 3 8706 0200,  
www.sodastream.com.au

**BALTIC STATES:**

Tel +371-673 21 205  
www.sodastream.lv  
www.sodastream.lt  
www.sodastream.ee

**BENELUX:**

SodaStream International BV  
Provincieënbaan 16,5121 DL Rijen  
Nederland / Pays Bas  
Tel : 0800 - 0223637 (NL), www.sodastream.nl  
Tel : 0800 - 74807 (Be), www.sodastream.be

**CANADA:**

Eco Stream Canada  
simply ecological products  
Canadian Distributor of SodaStream  
120-1821Wellington Ave, Winnipeg, MB, R3H 0G4  
Tel: 1.877.436.5866  
www.sodastream.ca

**COLOMBIA:**

Importado y Distribuido por  
MAAYAN S.A.S  
Calle 82 No.5-48, Bogota, D.C. - Colombia  
Tel: 1-2367607  
www.sodastream.com.co

**CYPRUS:**

Διανέμεται από:  
Thetaco Traders Ltd  
Λόρνακα 24-532220

**CZECH REPUBLIC:**

Dovozce pro ČR: FAST ČR a.s.  
Černokostelecká 1621, CZ-25101 Říčany  
Tel: +420323204111, Fax:+420323204110  
www.sodastream.cz

**DENMARK:**

Empire Denmark  
Virkeholm 3 B 2730 Herlev  
Tlf: 43 600 609  
www.sodastream.dk

**DEUTSCHLAND:**

Im Vertrieb durch:  
SodaStream GmbH  
Höhenstraße 2, 65549 Limburg  
Service-Hotline: 0800-1-831066  
www.sodastream.de  
www.facebook.com/SodaStreamDeutschland

**FINLAND:**

Empire Finland Oy  
Äyrite 12 C, 01510 Vantaa  
+358 9 77 400 100  
www.sodastream.fi

**FRANCE:**

OPM FRANCE  
33 rue du Bois Briand, B.P.61635  
44316 Nantes Cedex 3  
Tél. 02 40 49 64 25  
www.sodastream.fr

**HUNGARY:**

Forgalmazza: FAST Hungary Kft  
DEPO Pf. 102, H-2046 Törökbálint  
Tel: +36-23-330-830  
www.fasthungary.hu

**ISRAEL:**

סודסטרים ישראל בע"מ  
מרחב גלובל, תד. 280, קריית שדה העופות,  
נמל תעופה בן גוריון 70100  
מרכז הזמנות ושירות 1-800-300-200  
www.sodastream.co.il

**IRELAND:**

JDM Products  
Unit 8, Ballywaltrim Business Park,  
Boghall RD, Bray, Co, Wicklow, Ireland  
+ 353 (0)1 20 50 500  
www.jdmproducts.ie

**ITALY :**

EUROMETALNOVA S.p.A.  
Via San Pio X, 44 31020 San.Vendemiano (TV) Italy  
+39/0438/400798  
www.sodastream.it

**KOREA:**

주말백산업137-070  
서울시 서초구 서초동1678-4  
서초지웰타워 1504  
Phone : 02-556-5324  
www.sodastream.kr

**MALTA:**

CROSSCRAFT CO.LTD.  
Valletta Road, Paola PLA02, Malta  
Tel: +356 21804885

**MEXICO:**

IMPORTADO POR:  
Seyvitan SA de CV  
Av. Via Dr. Gustavo Baz No. 98 Int. 6-A2,  
Fraccionamiento Industrial Alce Blanco,  
Naucalpan de Juarez, Edo de Mexico, CP  
53370 Mexico  
(55) 53587898  
www.sodastream.com.mx

**NEW ZEALAND:**

CDB Goldair  
4-6 Lovell Court, Albany, New Zealand 0632  
Tel: 0800 763 278  
www.sodastream.co.nz

**NORWAY:**

+47 800 30 095,  
www.sodastream.no

**ÖSTERREICH**

SodaStream Österreich GmbH  
Arbeitergasse 50, 2333 Leopoldsdorf  
Tel: +43(0)800-204041  
www.sodastream.at  
www.facebook.com/SodaStreamOesterreich

**PHILIPPINES**

Max.Ideas Marketing Corporation  
8 University Ave Ext., Malabon, M.M 1475 Philippines  
Tel: (632) 3612269 +639175283196  
+639228158922  
www.sodastream.com.ph

**POLAND:**

Fast Poland Sp. z o.o.  
Ul. Przędzpole 1, 02-241 Warszawa  
Tel. +48 22 839 52 27  
www.sodastream.pl

**ROMÂNIA:**

Blue Nest Trade SRL  
Str Horia, Cloșca si Crîsa, nr 61-63  
75100 Otopeni, Ilfov  
Tel: 021 20 30 450  
www.sodastream.ro

**RUSSIA:**

Дистрибутор в Российской  
Федерации  
ООО "Хоум Сода", Россия, 119526,  
Москва, пр-т Вернадского,93 корп.1  
тел. +7 (495) 739-6268,  
www.sodastream.ru

**SCHWEIZ / SUISSE / SVIZZERA:**

SodaStream (Switzerland) AG  
6331 Hünenberg  
Infoline: 0800 800 812  
www.sodastream.ch

**SLOVENIJA:**

Bogart d.o.o.  
Pšata 81A, 1262 Dol pri Ljubljani, Slovenija  
Tel. 01 562 8227  
www.sodastream.si

**SLOVENSKÁ REPUBLIKA:**

Dovoza pre SR: FAST Plus s.r.o.  
Na Pántoch18, SK-83106,  
Bratislava, Slovenská republika  
Tel: +421 2 49105811  
www.sodastream.sk

**SOUTH AFRICA:**

SodaStream (SA) (PTY) Ltd.  
Route 21 Corporate Park,  
48 Sovereign Drive, Irene ext 30, Centurion.  
Toll-free: 0800-00-22-91  
www.sodastream.co.za

**SPAIN / PORTUGAL:**

SCYSE  
Barcelona Office:  
ARIBAU 230-240, 7º H, 08006 - Barcelona  
Telephone: +34 932 379 068  
Madrid Office:  
Velázquez 4, 2º Derecha 28001 - Madrid  
Telephone: +34 915 980 854  
www.scyse.com

**SWEDEN:**

Empire Sweden AB  
Östermalmsgatan 87A, 114 59 Stockholm  
Sweden + 46 (0)8 586 30 400  
www.sodastream.se

**TAIWAN:**

進口商：恆隆行貿易股份有限公司  
進口商地址：台北市內湖區洲子街88號7樓  
消費者服務專線：0800-251-209  
消費者維修專線：0800-251-015  
恆隆行網站www.hlh.com.tw

**UK:**

SodaStream Worldwide Trading Company  
3 Francis Court, High Ditch Road,  
Fen Ditton, Cambridgeshire, CB5 8TE,  
Tel: 0845 601 0093  
www.sodastream.co.uk

**USA:**

imported by:  
SodaStream USA, Inc.  
PO Box 4366, Cherry Hill, NJ 08034-9996  
Customer Support toll-free:1-800-763-2258  
www.sodastream.com

www.sodastream.com