

#### Bedienungsanleitung

Die Beleuchtung wird mit dem Berührungssensorschalter ein- und ausgeschaltet. Den Berührungssensor drei Sekunden lang gedrückt halten, um die bevorzugte Farbe zu wählen.

#### Sicherheit und Pflege

Glasteile nicht mit harten oder spitzen Gegenständen in Berührung bringen. Die Dicke des Spiegelglases beträgt 5 mm und ist zur Sicherheit mit Folie hinterlegt. Wenn das Glas zersplittert oder zerbrochen wird, ist der Spiegel umgehend zu ersetzen. Spiegel weit weg von Vorhängen und anderen Stoffen positionieren. Dieses Produkt ist beheizt, Spiegel niemals bedecken. Spiegel nach Gebrauch ausschalten.

#### Reinigung

Spiegel zum Reinigen ausschalten. Mit einem weichen, trockenen und nicht scheuernden Tuch reinigen. Niemals Reinigungsmittel oder aggressive Materialien verwenden. Vermeiden Sie den Kontakt von Feuchtigkeit mit den elektrischen Komponenten.

#### Konformität

Spiegel entspricht den geltenden Sicherheitsvorschriften.

#### Leuchten

Ortsfeste Leuchte mit 12 V LED Strip

Für Ersatzteile wenden Sie sich an die Verkaufsstelle.

#### Entsorgung

Altgeräte dürfen nicht mit dem Hausmüll entsorgt werden. Nutzen Sie stattdessen die von Ihrem Wohnort eingerichtete Sammelstelle zur Rückgabe und Verwertung elektrischer und elektronischer Altgeräte. Informieren Sie sich gegebenenfalls bei Ihrem Händler.

#### Manuel d'utilisation

L'éclairage s'allume et s'éteint à l'aide de l'interrupteur tactile. Maintenir une pression sur l'interrupteur tactile pendant trois secondes pour obtenir la couleur voulue.

#### Sécurité et entretien

Ne pas mettre les parties en verre en contact avec des objets durs ou pointus. L'épaisseur du verre du miroir est de 5 mm et il est renforcé par un film de protection sur sa partie postérieure. Si le verre est brisé ou cassé, le miroir doit être immédiatement remplacé. Installer le miroir à bonne distance de rideaux ou autres étoffes. Ce produit émet de la chaleur : il ne doit jamais être recouvert. Éteindre le miroir après usage.

#### Nettoyage

Éteindre le miroir pour le nettoyer. Procéder au nettoyage avec un chiffon doux, sec et non abrasif. Ne jamais utiliser de produits de nettoyage ou de substances agressives. Éviter que de l'humidité entre en contact avec les composants électriques.

#### Conformité

Ce miroir répond aux normes de sécurité en vigueur.

#### Lampes

Luminaire fixe avec bande LED 12 V

Adressez-vous à votre détaillant pour les pièces de rechange.

#### Disposition

Les appareils usagés ne doivent pas être jetés avec les ordures ménagères. Au lieu de cela, utilisez le point de collecte mis en place par votre lieu de résidence pour le retour et le recyclage de l'énergie électrique et les déchets électroniques. Si nécessaire, informez-vous à la vôtre Concessionnaire.

#### Istruzioni per l'uso

La luce si accende e spegne con l'interruttore del sensore di contatto. Tenere premuto il sensore di contatto per tre secondi per scegliere il colore preferito.

#### Sicurezza e cura

Non toccare le parti in vetro con oggetti duri o appuntiti. Il vetro dello specchio è spesso 5 mm ed è provvisto di una pellicola di sicurezza sul retro. Se il vetro si scheggia o frantuma, sostituire immediatamente lo specchio. Posizionare lo specchio lontano da tende e altre stoffe. Questo prodotto è riscaldato, non coprire mai lo specchio. Spegnerlo dopo l'uso.

#### Pulizia

Spegnerlo prima di eseguire la pulizia. Pulire con un panno morbido, asciutto e non abrasivo. Non utilizzare detergenti o materiali aggressivi. Evitare che i componenti elettrici vengano esposti a umidità.

#### Conformità

Lo specchio è conforme alle prescrizioni di sicurezza in vigore.

#### Lampade

Apparecchio fisso con striscia LED 12 V

Per i pezzi di ricambio rivolgersi al punto vendita.

#### Disposizione

I vecchi apparecchi non devono essere smaltiti con spazzole domestiche. Invece, utilizzare il punto di raccolta istituito dal proprio luogo di residenza per il ritorno e il riciclaggio di energia elettrica e rifiuti elettronici. Se necessario, informarsi sul tuo Dealer.

## PORTO

Installations- und Pflegehinweise zu LED Spiegel

Instructions d'installation et d'entretien pour les miroirs à LED

Avvertenze per l'installazione e la cura di specchi a LED



44026194

60 x 80 x 3.3 cm

### Vor der Inbetriebnahme

Spiegel nur an einer eigens dafür vorgesehenen Wand befestigen. Die mitgelieferten Dübel sind nur für Beton oder Backsteinkonstruktionen geeignet. Für Wände aus Gipskartonplatten sind spezielle Dübel zu verwenden (nicht im Lieferumfang enthalten). Beim Bohren einen geeigneten Augenschutz tragen. Vorsicht bei der Verwendung von Elektrowerkzeugen in der Nähe von Wasser. Vorsicht vor versteckten Wasserleitungen oder Kabeln in der Wand. Vorsicht beim Bohren in die Fliesen, da Bohrer verrutschen könnte. Vorzugsweise Abdeckband verwenden, um ein Wandern des Bohrers zu verhindern.

### Avant la mise en service

Ne fixer le miroir que sur des cloisons prévues à cet effet. Les chevilles fournies conviennent uniquement pour le béton ou la pierre. Des chevilles spéciales (non fournies) doivent être utilisées dans le cas des cloisons en plaques de plâtre. Il est recommandé de se protéger les yeux lors du perçage. La prudence est de mise lors de l'utilisation d'outils électriques à proximité de l'eau. Prendre garde de ne pas percer les conduites d'eau ni les câbles électriques encastrés dans la cloison. Le perçage du carrelage nécessite un soin particulier car la mèche risque de riper. Pour empêcher que la mèche ne dérape, une solution consiste à coller un morceau de ruban adhésif à l'endroit du perçage.

### Prima della messa in funzione

Fissare lo specchio su una parete idonea allo scopo. I tasselli forniti in dotazione sono idonei soltanto per supporti in calcestruzzo o mattoni. Per pareti in pannelli di cartongesso si devono utilizzare tasselli speciali (non inclusi nella consegna standard). Indossare idonea protezione per gli occhi durante le operazioni di trapanatura. Cautela nell'utilizzare utensili elettrici vicino all'acqua. Cautela in presenza di tubazioni dell'acqua o cavi nella parete. Cautela nel forare le mattonelle, il trapano potrebbe scivolare. Per evitare lo spostamento del trapano, utilizzare preferibilmente un nastro per mascheratura.



diaqua®

diaqua®

**Elektrische Sicherheitsanweisungen**  
Die Arbeiten müssen von einem konzessionierten Elektriker ausgeführt werden.

**Wichtig**  
Stromversorgung zum Spiegel während der Installation und Wartung immer ausschalten. Es wird empfohlen, den Stromkreis mittels Sicherungen zu unterbrechen.

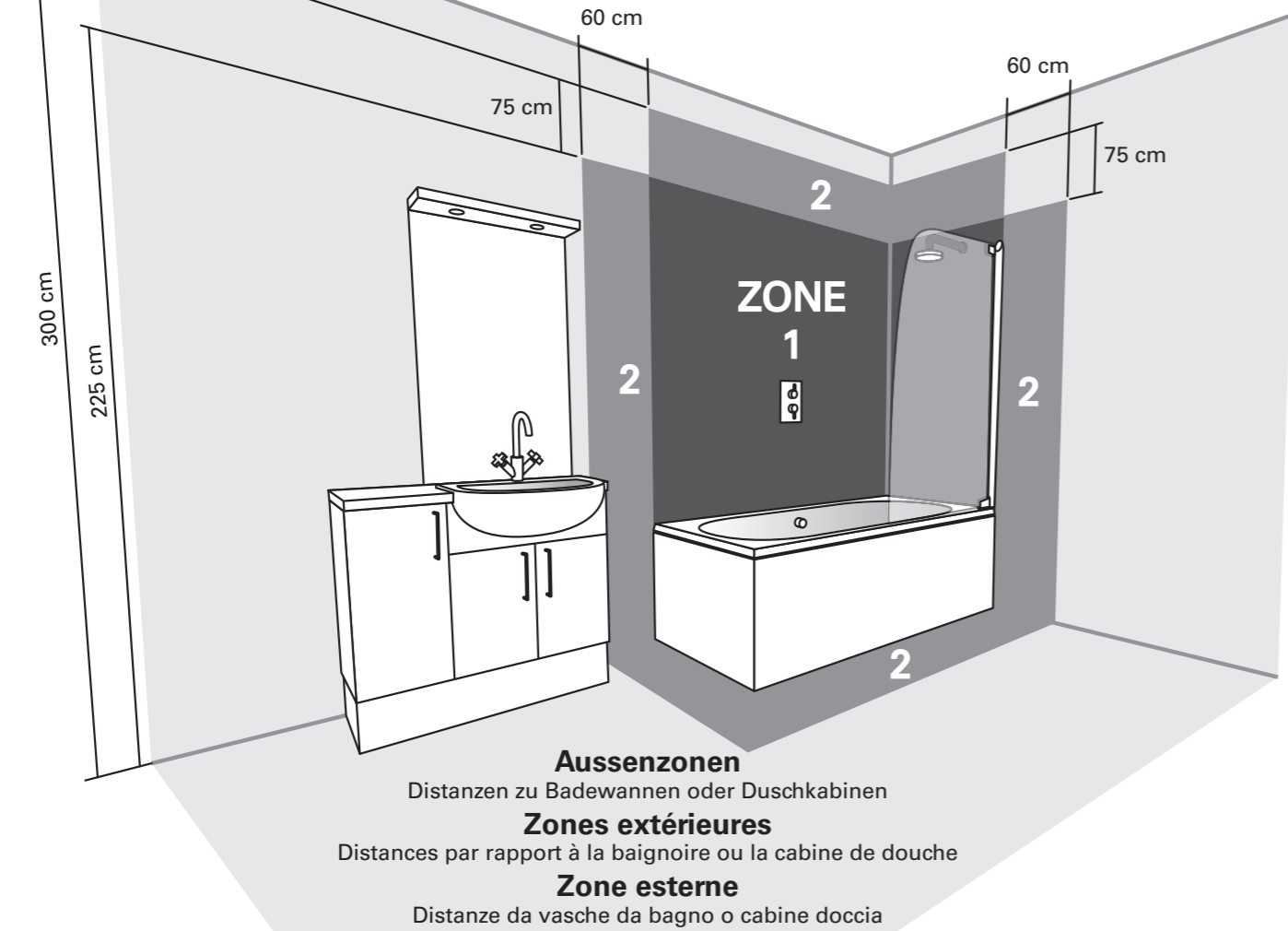
**Consignes de sécurité pour les installations électriques**  
Le travail électrique doit être effectué par un électricien agréé.

**Important**  
Couper impérativement l'alimentation électrique du miroir avant l'installation et les travaux de maintenance. Il est recommandé de couper le circuit électrique au moyen de fusibles.

**Istruzioni per la sicurezza elettrica**  
Il lavoro elettrico deve essere eseguito da un elettricista autorizzato.

**Importante**  
Togliere l'alimentazione di corrente allo specchio durante gli interventi di installazione e manutenzione. Si raccomanda di interrompere la corrente nel circuito elettrico tramite i fusibili.

**Schutzbereiche im Bad**  
**Volumes de sécurité en salle de bain**  
**Zone protette in bagno**



Elektrische Ausstattung in Badezimmern unterliegt den gültigen Vorschriften der Schutzbereiche im Bad.

Dieses Produkt ist für **Zone 2** und Aussenzonen geeignet.

**NICHT für den Einbau in Zone 1 geeignet.** NICHT für den Einbau in Saunen, Dampfbädern oder Duschkabinen geeignet. Nur für den dauerhaften Einbau geeignet. **Schutzklasse IP44.** Nur für den Innenbereich geeignet. Spiegel nicht an Oberflächen befestigen, die feucht oder anderweitig elektrisch leitend sind.

L'équipement électrique dans les salles de bains est soumis à la réglementation en vigueur des zones de protection dans la salle de bain.

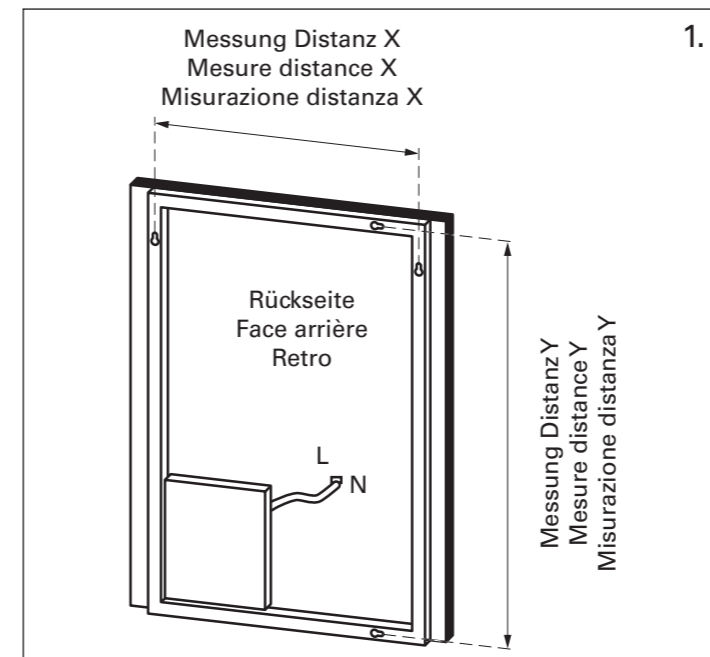
Ce produit convient pour une implantation en **volume 2** et en zones extérieures.

**L'implantation en volume 1 est INTERDITE.** Ce miroir ne convient PAS pour les saunas, les hammams ou les cabines de douche. L'installation ne doit pas être provisoire. **Classe de protection IP 44.** Implantation en intérieur uniquement. Ne pas fixer le miroir sur une surface humide ou étant susceptible de conduire l'électricité.

Le apparecchiature elettriche nei bagni sono soggette alle normative vigenti delle aree di protezione del bagno.

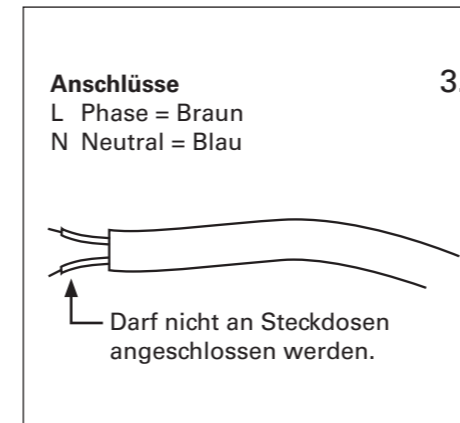
Questo prodotto è idoneo per **Zona 2** e zone esterne.

**NON idoneo per installazione in Zona 1.** NON idoneo per installazione in sauna, bagni turchi o cabine doccia. Idoneo solo per installazione fissa. **Grado di protezione IP 44.** Non idoneo per interni. Non fissare lo specchio su superfici conduttrici di elettricità a causa dell'umido o di altri motivi.

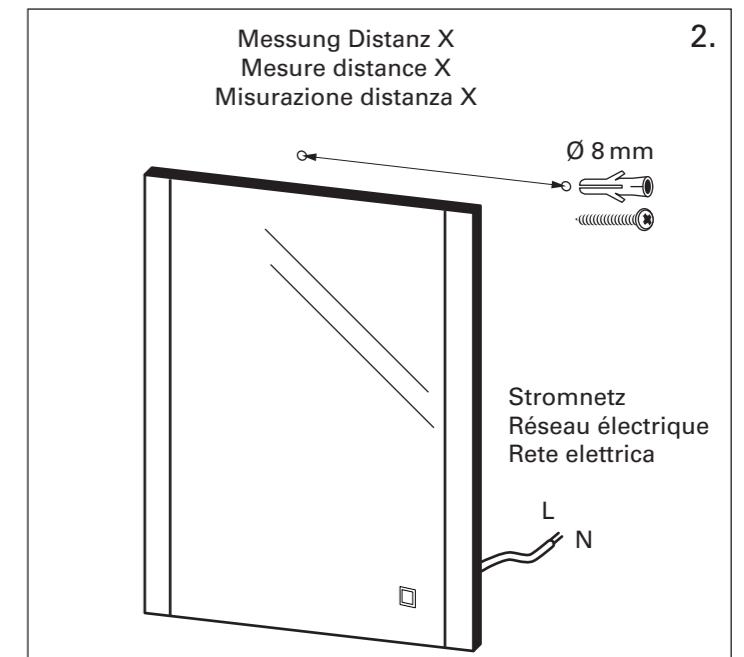


**Montage**

1. Abstand zwischen den jeweiligen Lochmitten auf der Rückseite des Spiegels messen und auf der gewünschten Höhe eine horizontale Linie an die Wand zeichnen.
2. Bohrpositionen auf der horizontalen Linie mit der Bemassung aus Schritt 1 anzeichnen. Mittels Wasserwaage sicherstellen, dass die Lochpositionen horizontal sind. Die zwei Lochpositionen mit einem Bleistift markieren, bohren und Dübel einstecken.

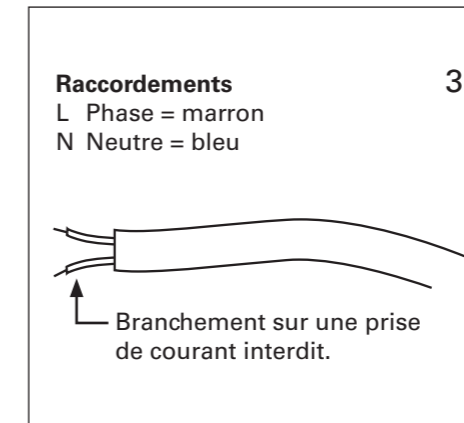


3. Elektroanschluss gem. Schema. Eine zweite Person muss den Spiegel währenddessen halten. Schrauben eindrehen, Schraubenkopf sollte etwa 5 mm aus dem Loch herausragen (dies kann je nach Größe variieren).
4. Spiegel einhängen und sicherstellen, dass der Spiegel sicher hält.



**Pose**

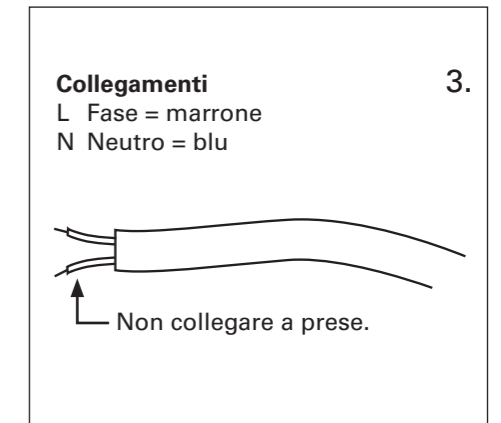
1. Mesurer l'entraxe des trous de fixation à l'arrière du miroir et tracer une ligne horizontale sur le mur à la hauteur souhaitée.
2. Tracer le centre des trous sur la ligne en reportant l'entraxe mesuré à l'étape 1. Vérifier que les centres des percages sont horizontaux à l'aide d'un niveau à bulle. Marquer les centres à l'aide d'un crayon, percer et insérer les chevilles.



3. Branchement électrique suivant schéma. Une deuxième personne doit tenir le miroir pendant l'opération. Visser les vis dans les chevilles en laissant dépasser les têtes de 5 mm environ par rapport à la surface de la cloison (cette mesure peut varier en fonction de la taille).
4. Placer le miroir en s'assurant qu'il ne risque pas de tomber.

**Montaggio**

1. Misurare la distanza tra i centri dei fori sul retro dello specchio e tracciare sulla parete una linea orizzontale all'altezza desiderata.
2. Segnare le posizioni dei fori sulla linea orizzontale secondo le quote rilevate con il passaggio 1. Accertarsi con una livella che i fori siano in posizione orizzontale. Marcare con una matita le posizioni dei due fori, trapanare e inserire i tasselli.



3. Collegamento come da schema elettrico. Durante l'operazione, far sorreggere lo specchio da una seconda persona. Avvitare le viti; la testa delle viti deve sporgere di circa 5 mm dal foro (la sporgenza può variare in base alla dimensione).
4. Agganciare lo specchio e verificare la stabilità del posizionamento.