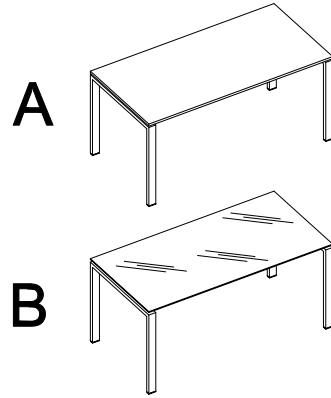
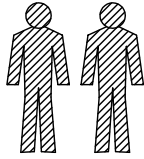


MONTAGEANLEITUNG

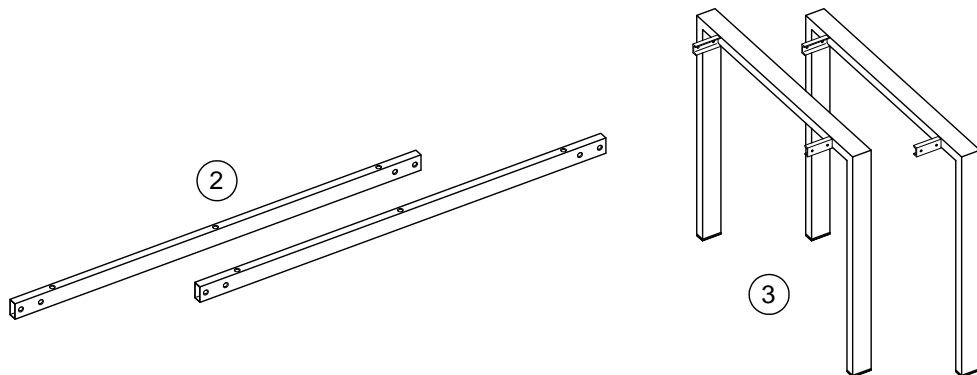
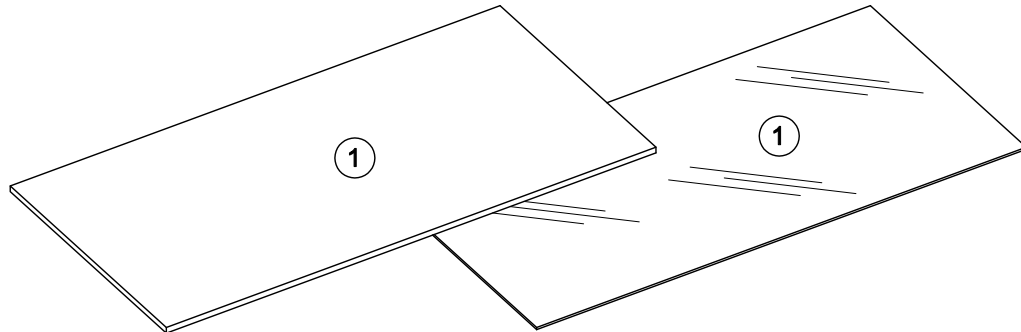
Instructione de montage
 Instruction of installation
 Istruzione di montaggio
 Instrucciones de montaje



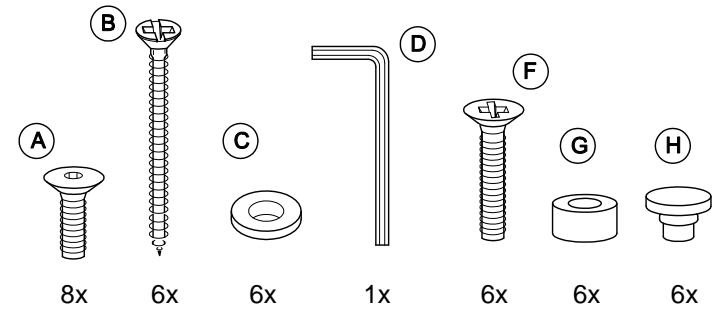
Kontrollnummer

micasa

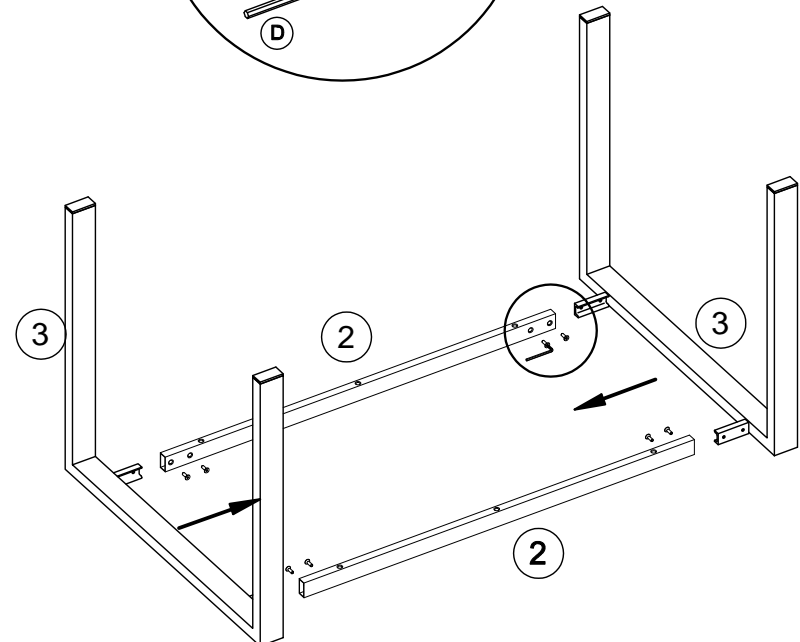
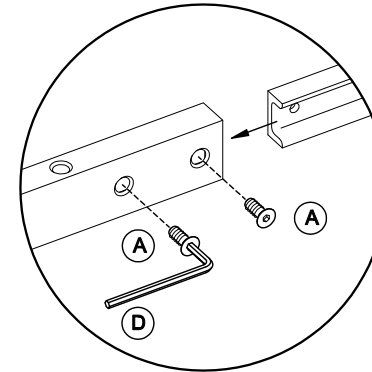
4017.434/438 INSIDER Tischgestell
 Tischplatten:
 4046.602 Milchglas, 160x80cm
 4017.435 Nussbaum, 160x80cm



benötigtes Werkzeug
 outils nécessaires
 tool necessary
 attrezzi necessari
 herramientas necesarias



1



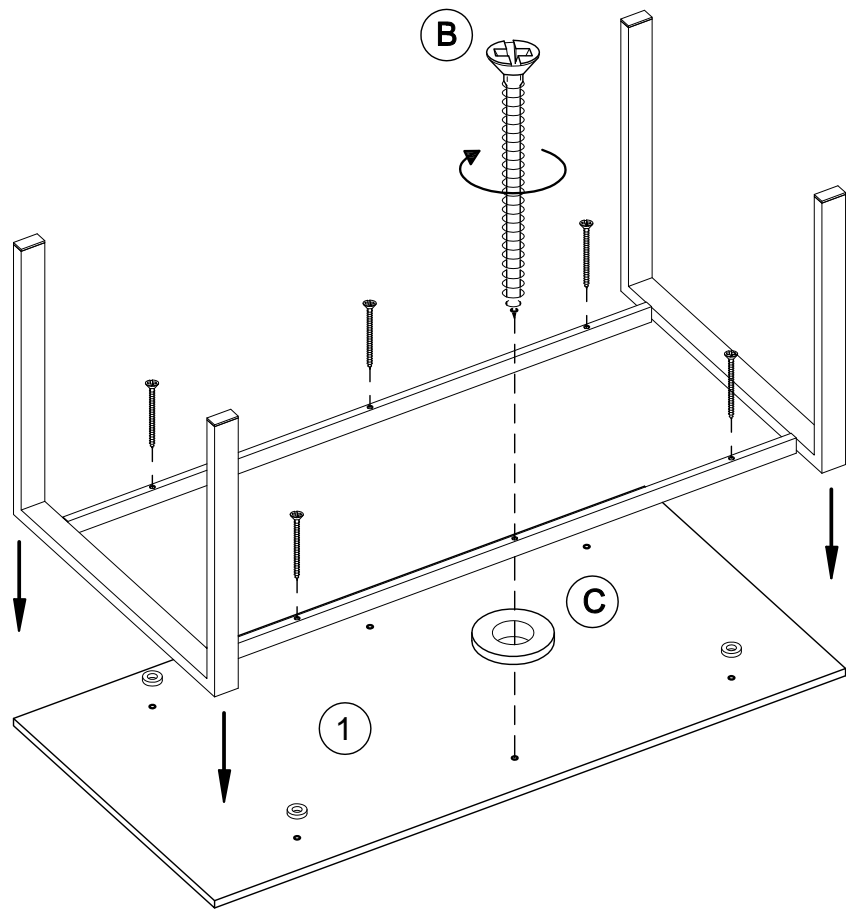
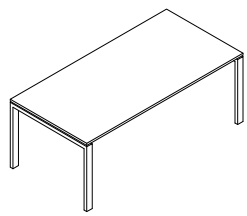
Leichte Verunreinigungen durch Schleif- oder Bohrstaub lassen sich mit einem feuchten Tuch problemlos entfernen.
 Wood dust from sanding or drilling is easily removed using a damp cloth.
 Utiliser un chiffon humide pour enlever le léger dépôt de poussières provenant du forage et du polissage.
 Le lievi presenze di sporco dovute alla polvere di molatura o di foratura possono essere rimosse senza problemi con un panno umido.
 Pequeñas suciedades producidas por polvo de amolado o taladrado pueden limpiarse fácilmente con un paño húmedo.

20.11.06

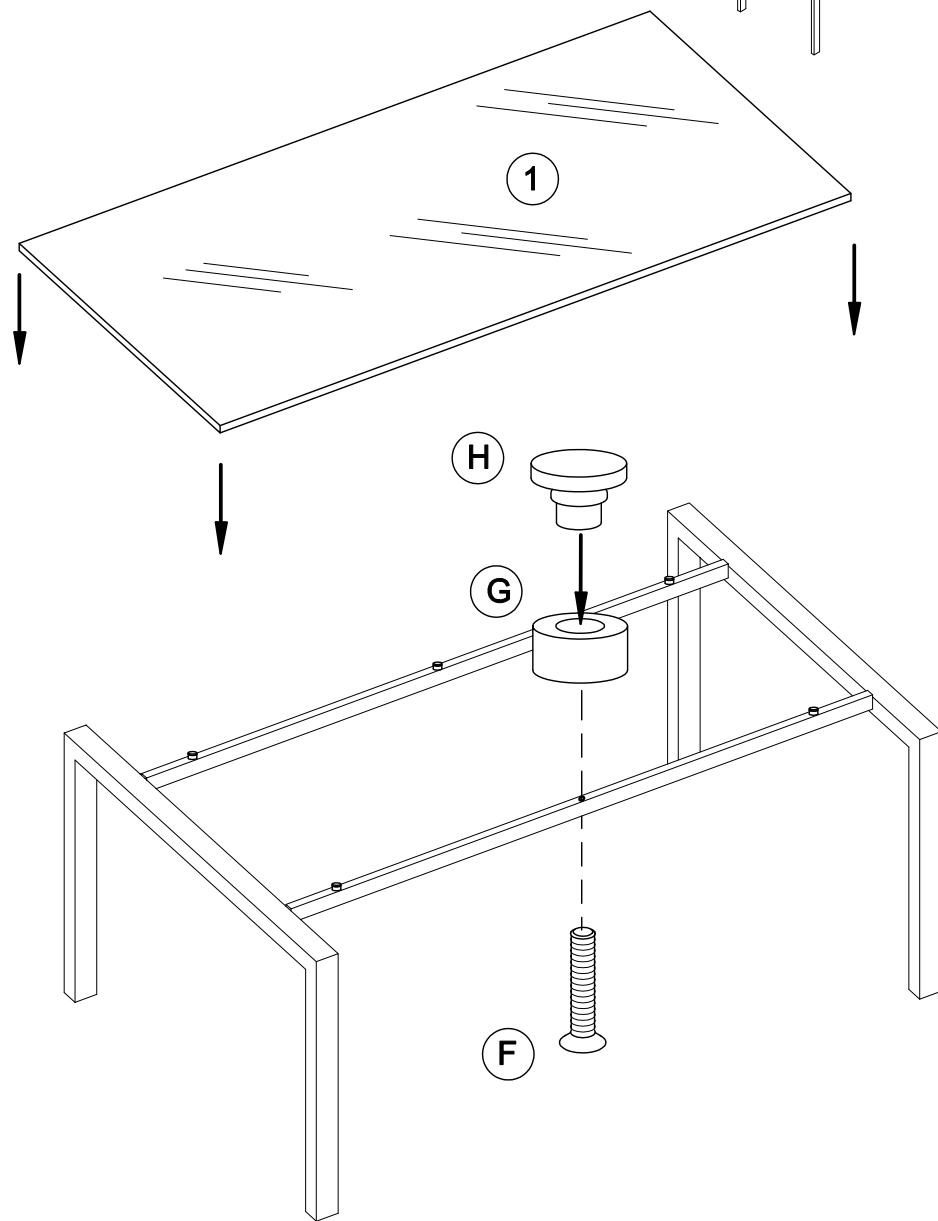
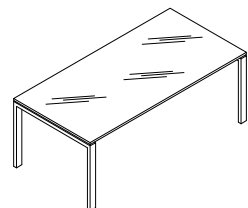
WIMI

MA00792 S. 1/3

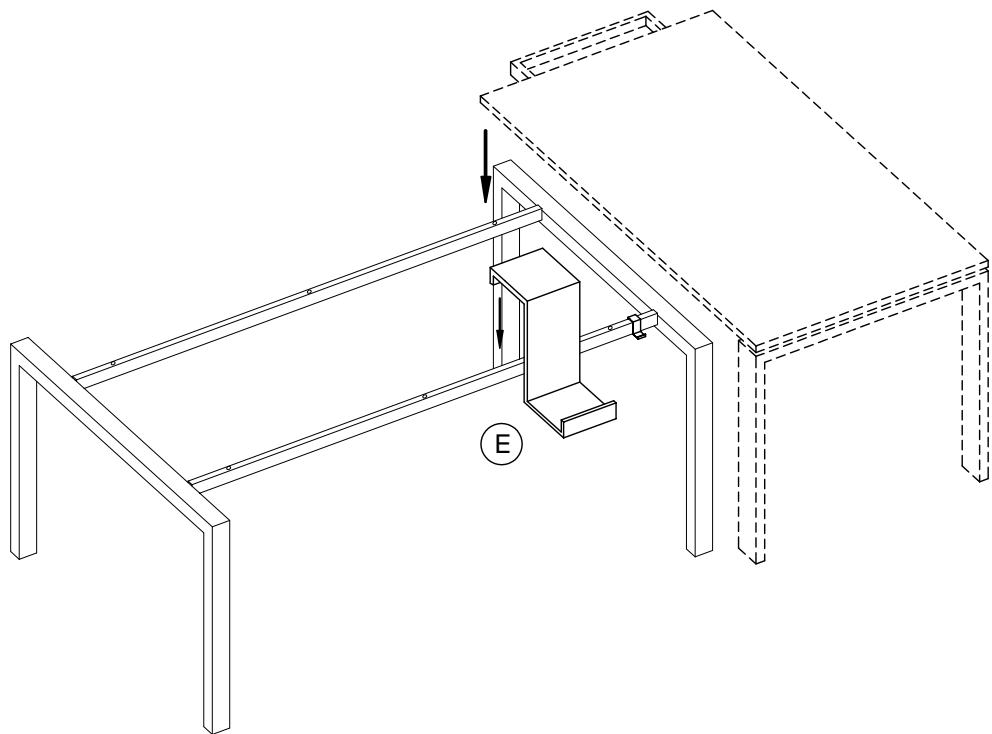
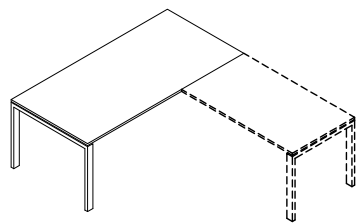
② A



② B



① A



② A

