

 **MIOGARDEN**
CLASSIC



D

Originalbetriebsanleitung

Elektrische Teleskopheckenschere

F

Traduction de la notice originale

Taille-haie électrique télescopique

I

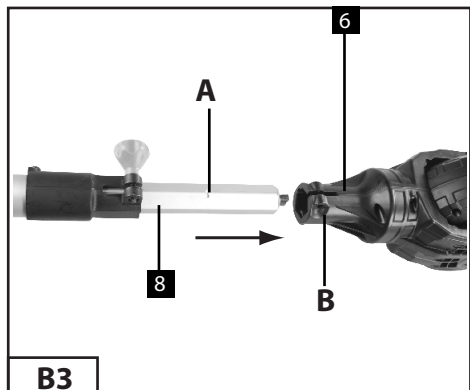
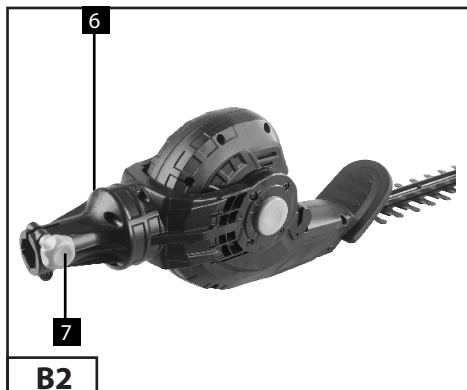
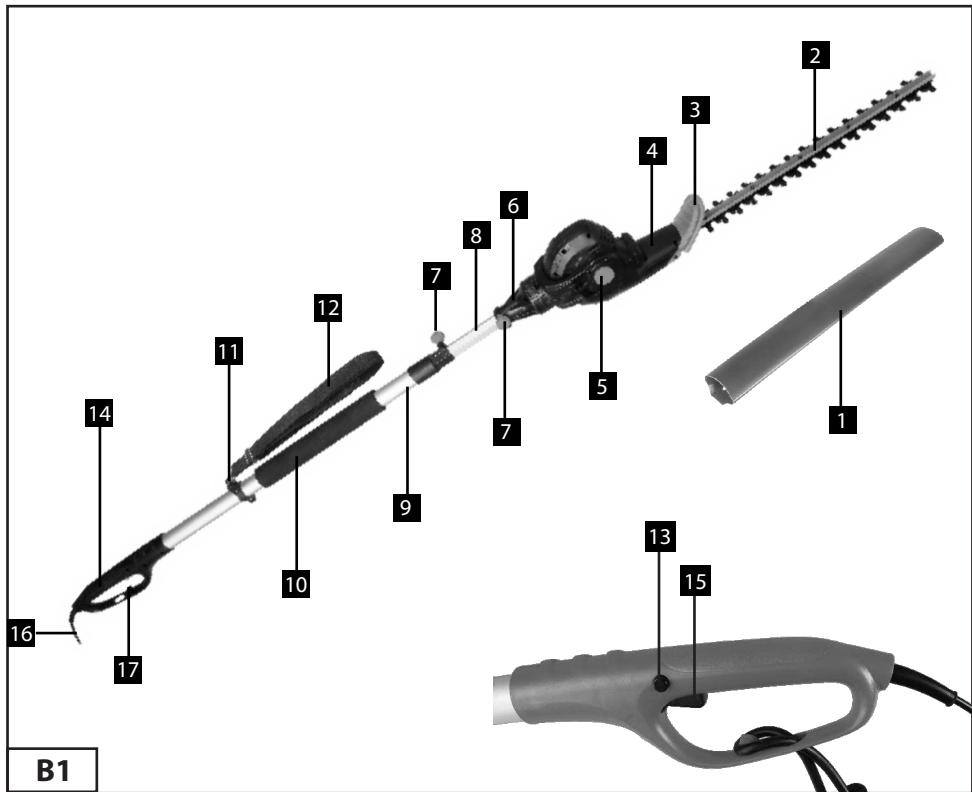
Traduzione delle istruzioni originali

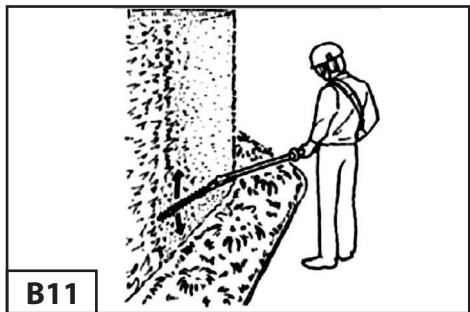
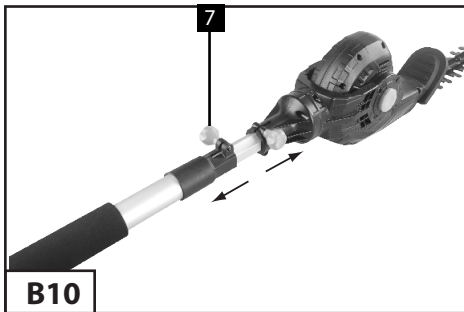
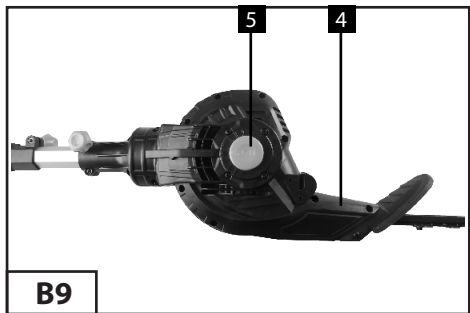
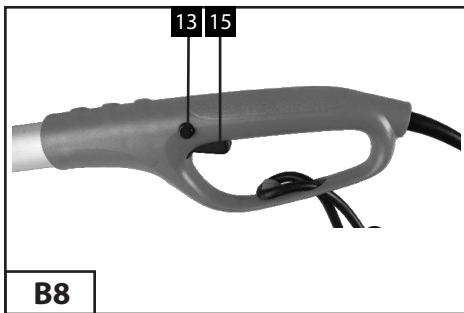
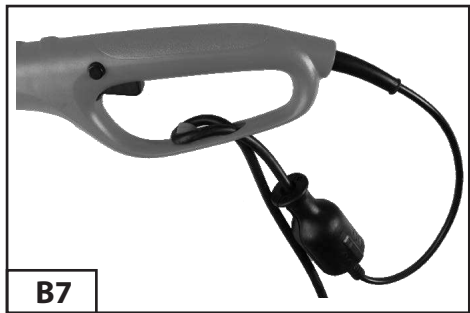
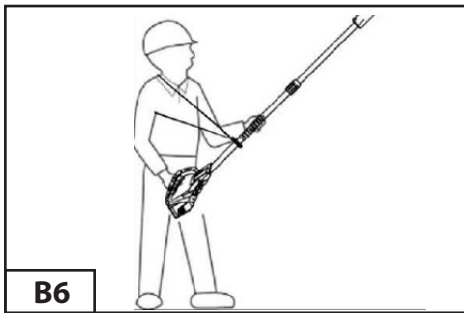
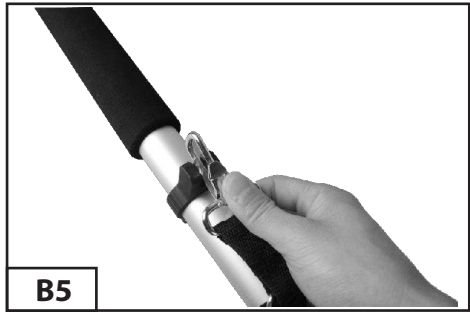
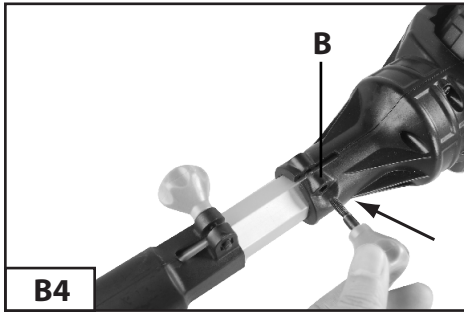
Tagliasiepi elettrico con asta telescopica

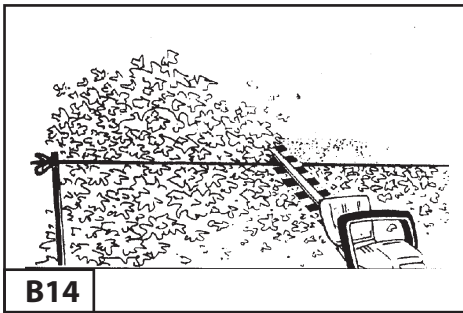
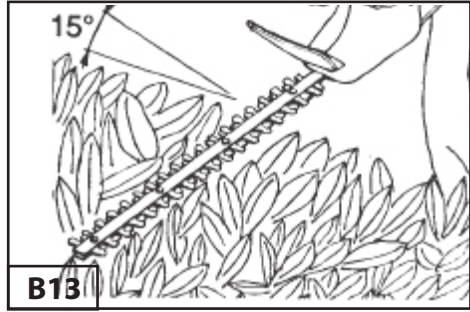
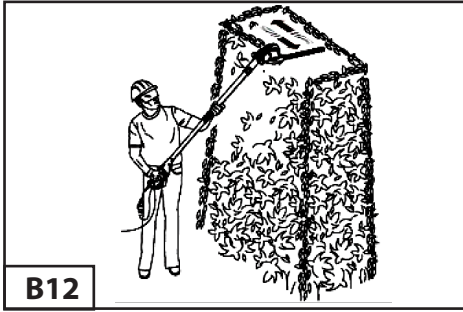
THS 450

Art.-Nr.: 630774200000









Allgemeine Sicherheitshinweise zu Elektrowerkzeugen



Warnung! Lesen Sie alle

Sicherheitshinweise und alle Anweisungen. Bei Nichtbeachtung der Warnung und Anweisungen bestehen Stromschlag-, Brand- und/oder Verletzungsgefahr.

Bewahren Sie alle Warnhinweise und Anweisungen zum künftigen Nachschlagen auf.

Der Begriff „Elektrowerkzeug“ in Warnhinweisen meint per Netzstrom betriebene (kabelgebundene) sowie Akku-betriebene (kabellose) Elektrowerkzeuge.

1) Sicherheit im Arbeitsbereich

a) Halten Sie Ihren Arbeitsbereich sauber, sorgen Sie für gute Beleuchtung. Nicht aufgeräumte und dunkle Bereiche erhöhen die Gefahr von Unfällen.

b) Verwenden Sie Elektrowerkzeuge nicht in explosiven Atmosphären, wie z. B. in Anwesenheit brennbarer Flüssigkeiten, Gase oder Stäube. Elektrogeräte erzeugen Funken, die Stäube oder Dämpfe entzünden können.

c) Halten Sie Kinder und andere Personen während der Benutzung eines Elektrowerkzeugs fern. Ablenkungen können zu Kontrollverlust führen.

2) Elektrische Sicherheit

a) Stecker von Elektrowerkzeugen müssen an geeigneten Steckdosen angeschlossen werden. Modifizieren Sie den Stecker niemals auf irgendeine Weise. Verwenden Sie keine Adapterstecker mit geerdeten Elektrowerkzeugen. Unmodifizierte Stecker und passende Steckdosen reduzieren die Stromschlaggefahr.

b) Vermeiden Sie Körperkontakt mit

geerdeten Oberflächen, wie Rohren, Heizkörpern, Herden und Kühlschränken.

Falls Ihr Körper geerdet ist, besteht eine erhöhte Stromschlaggefahr.

c) Setzen Sie Elektrowerkzeuge keinem Regen oder Feuchtigkeit aus. Wenn Wasser in ein Elektrowerkzeug gelangt, erhöht dies die Stromschlaggefahr.

d) Missbrauchen Sie das Kabel nicht. Verwenden Sie das Kabel niemals zum Transportieren, Ziehen oder Trennen des Elektrogerätes. Halten Sie das Kabel von Wärmequellen, Öl, scharfen Kanten und beweglichen Teilen fern. Beschädigte oder verwickelte Kabel erhöhen die Stromschlaggefahr.

e) Verwenden Sie bei Benutzung eines Elektrowerkzeugs im Freien ein zum Außeneinsatz geeignetes Verlängerungskabel. Die Verwendung eines zum Außeneinsatz geeigneten Kabels verringert die Stromschlaggefahr.

f) Wenn sich die Benutzung eines Elektrowerkzeugs in einer feuchten Umgebung nicht vermeiden lässt, verwenden Sie eine FI-geschützte Stromversorgung. Die Verwendung einer Fehlerstrom-Schutzvorrichtung reduziert die Stromschlaggefahr.

3) Persönliche Sicherheit

a) Seien Sie bei Verwendung eines Elektrogerätes stets achtsam und setzen auf vernünftigen Menschenversand. Verwenden Sie ein Elektrowerkzeug nicht, wenn Sie müde sind oder unter dem Einfluss von Drogen, Alkohol oder Medikamenten stehen. Ein Moment der Unachtsamkeit während der Benutzung von Elektrowerkzeugen kann ernsthafte Verletzungen zur Folge haben.

b) Verwenden Sie persönliche

D

Schutzausrüstung. Tragen Sie immer einen Augenschutz. Je nach Bedingungen geeignete Schutzausrüstung, wie Staubmaske, rutschfeste Sicherheitsschuhe, harte Kopfbedeckung oder Gehörschutz, verringert die Verletzungsgefahr.

c) Vermeiden Sie versehentliches Starten. Stellen Sie sicher, dass sich der Schalter in der Aus-Position befindet, bevor Sie das Gerät an eine Stromversorgung und/oder den Akkupack anschließen, das Gerät aufheben oder transportieren.

Wenn Sie beim Transportieren von Elektrowerkzeugen Ihren Finger am Schalter haben oder eingeschaltete, mit Strom versorgte Elektrowerkzeuge transportieren, besteht deutlich erhöhte Unfallgefahr.

d) Entfernen Sie vor Einschalten des Elektrowerkzeugs sämtliche Einstell- und Schraubenschlüssel. Ein von einem rotierenden Teil des Elektrowerkzeugs nicht entfernter Einstell- oder Schraubenschlüssel kann Verletzungen verursachen.

e) Übernehmen Sie sich nicht. Sorgen Sie stets für einen sicheren Stand und gutes Gleichgewicht. Dies ermöglicht bessere Kontrolle des Elektrowerkzeugs in unerwarteten Situationen.

f) Kleiden Sie sich angemessen. Tragen Sie keine lockere Kleidung oder Schmuck. Halten Sie Haare, Kleidung und Handschuhe von beweglichen Teilen fern. Lockere Kleidung, Schmuck und lange Haare können von beweglichen Teilen erfasst werden.

g) Falls Geräte zum Anschluss von Entstaubungs- und Sammelvorrichtungen mitgeliefert werden, achten Sie darauf, diese anzuschließen und ordnungsgemäß zu verwenden. Die Verwendung von Staubsammelvorrichtungen kann staubrelevante Gefahren reduzieren.

4) Benutzung und Wartung von Elektrowerkzeugen

a) Überlasten Sie das Elektrowerkzeug nicht. Verwenden Sie das für Ihren Einsatzzweck geeignete Elektrowerkzeug. Das jeweils richtige Elektrowerkzeug erledigt die Arbeit besser und sicherer.

b) Verwenden Sie das Elektrowerkzeug nicht, falls der Schalter es nicht ein- und abschaltet. Jegliche Elektrowerkzeuge, die sich nicht über den Schalter steuern lassen, sind gefährlich und müssen repariert werden.

c) Ziehen Sie den Stecker aus der Steckdose und/oder trennen Sie den Akkupack vom Elektrowerkzeug, bevor Sie Einstellungen vornehmen, Zubehör auswechseln oder Elektrowerkzeuge einlagern. Derartige präventive Sicherheitsmaßnahmen reduzieren die Gefahr eines versehentlichen Einschaltens von Elektrowerkzeuge.

d) Bewahren Sie nicht verwendete Elektrowerkzeuge außerhalb der Reichweite von Kindern auf; erlauben Sie Menschen, die mit dem Elektrowerkzeug oder diesen Anweisungen nicht vertraut sind, keinesfalls die Benutzung des Gerätes. Elektrowerkzeuge stellen in den Händen unerfahrener Anwender eine Gefahr dar.

e) Warten Sie Elektrowerkzeuge. Prüfen Sie, ob bewegliche Teile falsch ausgerichtet sind oder klemmen, Teile beschädigt sind oder andere Umstände vorliegen, die sich auf den Betrieb des Elektrowerkzeugs auswirken können. Lassen Sie das Elektrowerkzeug bei Schäden vor der Benutzung reparieren. Viele Unfälle werden durch unzureichend gewartete Elektrowerkzeuge verursacht.

f) Halten Sie Schneidwerkzeuge scharf und sauber. Angemessen gewartete Schneidwerkzeuge mit scharfen Schneidkanten verfangen sich nicht so schnell und lassen sich

leichter kontrollieren.

g) Verwenden Sie Elektrowerkzeug, Zubehör, Werkzeugeinsätze etc. entsprechend diesen Anweisungen; berücksichtigen Sie dabei auch die Arbeitsbedingungen und die zu erledigende Arbeit. Eine nicht vorgesehene Verwendung des Elektrowerkzeuges kann gefährliche Situationen hervorrufen.

5) Reparatur

Lassen Sie Elektrowerkzeuge von einer qualifizierten Fachkraft unter Einsatz ausschließlich identischer Ersatzteile reparieren. Dies gewährleistet die Sicherheit des Elektrowerkzeuges.

Sicherheitshinweise zu Heckenscheren:

a) Halten Sie sämtliche Körperteile von der Klinge fern. Entfernen Sie nichts von der Klinge bzw. halten Sie nichts an die Klinge, während diese sich bewegt. Stellen Sie sicher, dass das Gerät abgeschaltet ist, bevor Sie Blockaden beseitigen. Ein Moment der Unachtsamkeit während der Benutzung der Heckenscheren kann ernsthafte Verletzungen zur Folge haben.

b) Tragen Sie die Heckenscheren am Griff, während die Klinge angehalten ist. Bringen Sie beim Transportieren und Lagern der Heckenscheren immer die Abdeckung der Schneidvorrichtung an. Eine angemessene Handhabung der Heckenscheren reduziert die Gefahr von Verletzungen durch die Klinge.

c) Halten Sie das Elektrowerkzeug nur an isolierten Greifflächen, falls die Klinge versteckte Kabel oder das Gerätekabel trifft. Berührt die Klinge ein stromführendes Kabel, leiten möglicherweise freiliegende Metallteile des Elektrowerkzeuges Strom, was einen Stromschlag des Bedieners verursachen kann.

d) Halten Sie das Kabel aus dem Schneidbereich fern. Während des Betriebs

kann sich das Kabel in Sträuchern verstecken und versehentlich von der Klinge getroffen werden.

e) Suchen Sie die Hecke vor Beginn der Arbeit nach versteckten Gegenständen, z. B. Kabeln etc., ab.

f) Verwenden Sie beim Arbeiten im Freien nur zugelassene Verlängerungskabel mit einem Querschnitt von mindestens 1,5 mm². Bei Verwendung einer Kabeltrommel wickeln Sie das Kabel zur Vermeidung einer Überhitzung vollständig auf.

g) Verwenden Sie einen Fehlerstrom-Schutzschalter mit einem maximalen Auslösestrom von 30 mA.

h) Halten Sie die Heckenscheren immer mit beiden Händen an Haupt- und Führungsgriff und achten auf einen sicheren Stand. Kontrollverlust über das Gerät kann Verletzungen verursachen.

i) Ziehen Sie während des Transports und bei Änderung der Position während des Arbeitens den Netzstecker. Tragen oder transportieren Sie die Heckenscheren niemals mit laufender Schneidvorrichtung! Eine angemessene Handhabung der Heckenscheren reduziert die Gefahr von Verletzungen durch die Klinge.

Zusätzliche Sicherheitshinweise

Wichtig

Vor Benutzung aufmerksam lesen. Bewahren Sie die Anweisungen zum künftigen Nachschlagen auf. Nationale Richtlinien können die Benutzung dieses Gerätes beschränken.

Training

Machen Sie sich mit der Bedienungsanleitung vertraut, bevor Sie versuchen, das Gerät in Betrieb zu nehmen.

Vorbereitungen

a) Dieses Elektrowerkzeug kann ernsthafte

Verletzungen verursachen. Lesen Sie die Anweisungen zur richtigen Handhabung, Vorbereitung, Wartung, Inbetriebnahme und Abschaltung des Gerätes aufmerksam durch. Machen Sie sich mit allen Bedienelementen und der ordnungsgemäßen Verwendung des Gerätes vertraut.

b) Erlauben Sie Kindern niemals die Verwendung des Elektrowerkzeuges.

c) Achten Sie auf Freileitungen.

d) Verwenden Sie das Gerät nicht, wenn sich Menschen, insbesondere Kinder, in der Nähe befinden.

e) Ziehen Sie sich angemessen an! Tragen Sie keine lockere Kleidung oder Schmuck, die/der von beweglichen Teilen erfasst werden könnte. Die Verwendung robuster Handschuhe, rutschfesten Schuhwerks und einer Schutzbrille wird empfohlen.

g) Falls der Schneidmechanismus einen Fremdkörper trifft oder das Elektrowerkzeug ungewöhnliche Geräusche oder Vibrationen abgibt, schalten Sie die Stromversorgung ab und lassen das Gerät zum Stillstand kommen. Trennen Sie das Netzkabel und führen folgende Schritte durch:

- Auf Schäden prüfen
- Auf lose Teile prüfen, gegebenenfalls festziehen/befestigen
- Jegliche beschädigten Teile reparieren oder durch Teile mit gleichwertigen Spezifikationen ersetzen lassen

Betrieb

Das Gerät sollte ausschließlich entsprechend den Anweisungen in dieser Anleitung und nicht für andere Zwecke verwendet werden.

a) Stoppen Sie die Maschine und ziehen den Netzstecker vor

- Reinigung oder Beseitigung einer Blockade,
- Überprüfung, Ausführung von Wartungs- oder anderen Arbeiten am Gerät,
- Anpassung der Arbeitsposition des Schneidgerätes,
- unbeaufsichtigtem Zurücklassen des Elektrowerkzeuges.

b) Stellen Sie sicher, dass sich das Gerät richtig in einer zugewiesenen Arbeitsposition befindet, bevor Sie das Gerät starten.

c) Vergewissern Sie sich während des Betriebs immer, dass die Arbeitsposition sicher ist.

d) Betreiben Sie das Elektrowerkzeug nicht mit einer beschädigten oder übermäßig verschlissenen Schneidvorrichtung.

e) Stellen Sie immer sicher, dass bei Verwendung alle Griffe und Schutzbleche angebracht sind.

Versuchen Sie niemals, ein unvollständiges oder unzulässig modifiziertes Gerät zu verwenden.

f) Bedienen Sie ein Gerät mit zwei Griffen immer mit beiden Händen.

g) Achten Sie immer auf Ihr Umfeld und mögliche Gefahren, die aufgrund der Betriebsgeräusche möglicherweise nicht auffallen.

Wartung und Lagerung

a) Wenn das Gerät zur Wartung, Prüfung oder Lagerung gestoppt wird, schalten Sie die Stromversorgung ab, ziehen das Netzkabel und vergewissern sich davon, dass alle beweglichen Teile zum Stillstand gekommen sind.

b) Bringen Sie beim Transportieren oder Lagern des Gerätes immer die Transportsicherung der Schneidvorrichtung an.

Warnung:

- Das Gerät darf nicht verwendet werden, wenn der Bediener müde oder krank ist bzw. unter dem Einfluss von Alkohol oder anderen Drogen steht.

- Halten Sie beim Bedienen des Gerätes immer beide Griffe sicher fest. Umschließen Sie die Griffe sicher mit Ihren Fingern, halten den Griff zwischen Daumen und Zeigefinger. Greifen Sie während des Betriebs nicht um, damit Sie das Werkzeug jederzeit unter Kontrolle haben. Stellen Sie sicher, dass sich die Kontrollgriffe in einem guten Zustand befinden und frei von Feuchtigkeit, Schlamm, Öl oder Fett sind.

- Starten Sie die Stabheckenschere erst, nachdem das Gerät vollständig montiert und alle Zubehörteile angebracht wurden.

Warnung: Achten Sie jederzeit darauf, das

Gerät unter vollständiger Kontrolle zu haben; andernfalls besteht die Gefahr ernsthafter oder sogar tödlicher Verletzungen.

Restrisiken

Selbst wenn das Werkzeug vorschriftsgemäß verwendet wird, ist es nicht möglich, alle Restrisikofaktoren zu eliminieren. Folgende Gefahren können in Verbindung mit Konstruktion und Design des Werkzeugs auftreten:

1. Lungenschäden, falls keine wirkungsvolle Staubmaske getragen wird.
2. Gehörschäden, falls kein wirkungsvoller Gehörschutz getragen wird.
3. Gesundheitsschäden durch die Vibrationsemission, falls das Gerät über längere Zeit verwendet oder nicht angemessen verwaltet und gewartet wird.

Warnung! Dieses Gerät produziert während des Betriebs ein elektromagnetisches Feld. Dieses Feld kann unter Umständen Störungen mit aktiven oder passiven medizinischen Implantaten verursachen. Zur Reduzierung schwerwiegender oder fataler Verletzungen empfehlen wir Menschen mit medizinischen Implantaten, vor Betrieb dieses Gerätes ihren Arzt und den Hersteller des medizinischen Implantats zu konsultieren.

Symbolerklärung



Warnung!



Lesen Sie die Bedienungsanleitung vor Benutzung des Elektrowerkzeuges vollständig und aufmerksam!



Diese Kennzeichnung zeigt an, dass dieses Produkt nicht mit anderem Hausmüll entsorgt werden darf. Befolgen Sie die Anweisungen zur Entsorgung in dieser Bedienungsanleitung.



Dieses Elektrowerkzeug ist ein Werkzeug der Schutzklasse II. Es bedeutet, dass es mit erweiterter oder doppelter Isolierung ausgestattet ist.



Mit diesem Symbol bestätigt der Hersteller, dass dieses Elektrowerkzeug geltenden europäischen Richtlinien entspricht.



Umgehend den Stecker aus der Steckdose ziehen, wenn das Kabel beschädigt oder abgeschnitten ist.



Gerät keinem Regen oder Feuchtigkeit aussetzen.



Sicherheitsabstand zwischen Zuschauern und Gerät einhalten.

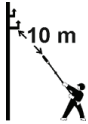


Vor Prüfung, Ausführung von Wartungs- und anderen Arbeiten am Gerät oder bei unbeaufsichtigtem Zurücklassen des Gerätes Produkt abschalten und Netzstecker ziehen.





Persönliche Schutzausrüstung tragen. Unbedingt Schutzbrille oder Gesichtsschutz, Gehörschutz und Sicherheitshelm tragen.



Achtung: Stromschlaggefahr! Gerät nicht in der Nähe elektrischer Leitungen verwenden. Immer einen Mindestabstand von 10 m zu Überlandleitungen einhalten.



Vorsicht, scharfe Klingen! Hände von der Klinge fernhalten, andernfalls besteht die Gefahr ernsthafter Verletzungen.



Schutzhandschuhe tragen



Robustes Schuhwerk tragen



Garantierter Schalleistungspegel



Leerlauf-Geschwindigkeit



Schnittlänge

Angemessene Benutzung

Der Verwendungszweck dieser Heckenschere besteht im Schneiden und Trimmen von Hecken, Büschen und Ziersträuchern im häuslichen Bereich. Dieses Elektrowerkzeug eignet sich sowohl zum horizontalen als auch zum vertikalen Trimmen.

Die Stabheckenschere darf nicht zum Schneiden von Rasenflächen/Rasenkanten oder zum Zerkleinern von Gartenabfällen zu Kompostierzwecken verwendet werden. Die Verwendung des Elektrowerkzeugs im Regen oder in einer feuchten Umgebung ist untersagt. Achtung Ein Betrieb der Heckenschere ohne Handschutz ist nicht erlaubt.

Das Gerät darf nur wie vorgesehen verwendet werden. Eine weiter reichende Verwendung wird als unsachgemäß angesehen. Anstatt des Herstellers haftet der Bediener für jegliche daraus resultierenden Schäden oder Verletzungen. Bitte beachten Sie, dass unsere Geräte nicht für den kommerziellen, technischen oder industriellen Einsatz konstruiert sind. Wir akzeptieren keine Garantieforderungen, falls das Gerät in kommerziellen, handwerklichen oder industriellen Betrieben bzw. vergleichbaren Anwendungen eingesetzt wird.

Technische Daten

Nenneingang:	230 – 240 V
Wechselspannung:	50 Hz
Nennleistung:	450 W
Geschwindigkeit ohne Last:	1600 U/min
Schnittlänge:	460 mm
Zahnabstand:	16 mm
A-bewerteter Schalldruckpegel L_{pA} :	83,8 dB(A)
Unsicherheit K_{pA} :	3 dB(A)
A-bewerteter Schalleistungspegel L_{WA} :	97,5 dB(A)
Unsicherheit K_{WA} :	3 dB(A)
Garantierter Schalleistungspegel L_{WA} gemäß 2000/14/EG:	100 dB(A)
Vibrationsemission a_{h1} :	2,91 m/s ²
Unsicherheit K:	1,5 m/s ²

Gewicht mit Stab:

3,85 kg

Hinweis: Tragen Sie Gehörschutz. Die Aussetzung lauter Geräusche kann das Gehör schädigen.

Informationen:

- Der angegebene Gesamtvibrationswert wurde entsprechend eines Standardtestverfahrens ermittelt und kann zum Vergleichen von Werkzeugen untereinander verwendet werden
- Der angegebene Gesamtvibrationswert kann auch in einer vorläufigen Expositionsbewertung verwendet werden.

Warnung:

- Die Vibrationsemission während der tatsächlichen Benutzung des Elektrowerkzeuges kann je nach Nutzung des Gerätes vom angegebenen Gesamtwert abweichen.
- Ermitteln Sie die zum Schutz des Bedieners erforderlichen Sicherheitsmaßnahmen basierend auf einer Beurteilung der tatsächlichen Nutzungsbedingungen (berücksichtigen Sie alle Bestandteile des Arbeitszyklus, wie die Zeiten, in denen das Werkzeug abgeschaltet ist oder sich im Leerlauf befindet sowie die Auslösezeit).

Beschreibung des Gerätes (siehe Abbildung 1)

1. Klingenschutz
2. Klinge
3. Handschutz
4. Maschinenkopf
5. Einstelltaste
6. Anschluss
7. Verschlussknopf
8. Oberer Schaft
9. Unterer Schaft
10. Vordere Grifffläche
11. Gurtbefestiger
12. Schultergurt
13. Sicherheitsverschluss
14. Hinterer Griff
15. Ein-/Ausschalter
16. Netzkabel
17. Kabelhaken

Auspacken

Dieses Produkt muss montiert werden. Nehmen Sie alle Teile vorsichtig aus dem Karton und legen das Gerät auf einen ebenen Arbeitsuntergrund. Prüfen Sie die Vollständigkeit des Lieferumfangs.

Falls Teile fehlen, nehmen Sie das Gerät nicht in Betrieb, bevor alle fehlenden Teile vorhanden sind. Bei Nichtbeachtung dieser Warnung besteht erhebliche Verletzungsgefahr.

Entsorgen Sie das Verpackungsmaterial erst, nachdem Sie das Gerät gründlich geprüft, alle Einzelteile bestimmt und das Gerät problemlos in Betrieb genommen haben.



Warnung!

Werkzeug und Verpackungsmaterialien sind keine Spielzeug! Kinder dürfen nicht mit Plastiktüten, Folien und Kleinteilen spielen, da sie diese verschlucken und daran ersticken können!



Warnung:

Versuchen Sie nicht, dieses Produkt zu modifizieren oder Zubehör zu erschaffen, das nicht für die Nutzung mit diesem Produkt vorgesehen ist. Derartige Änderungen oder Modifikationen gelten als Missbrauch und können gefährliche Situationen hervorrufen, die ernsthafte Verletzungen zur Folge haben können.



Warnung:

Schließen Sie das Gerät erst an die Stromversorgung an, nachdem es vollständig montiert wurde. Bei Nichtbeachtung kann sich das Gerät versehentlich einschalten und ernsthafte Verletzungen verursachen.

Montage

Achtung: Schließen Sie das Gerät erst an die Stromversorgung ein, nachdem es vollständig montiert wurde. Tragen Sie bei Arbeiten am Gerät zur Vermeidung von Verletzungen stets Schutzhandschuhe.

Teleskopschaft und Schultergurt montieren

Die Stabheckenschere ist bei Auslieferung nicht

montiert. Befolgen Sie die nachstehenden Schritte zum Abschließen der Montage.

1. Lösen und entfernen Sie den Verschlussknopf (7) vom Verbinder (6) (siehe Abbildung 2).
2. Setzen Sie den oberen Schaft (8) in den Verbinder (6) ein. Stellen Sie sicher, dass Schlitz A (am oberen Schaft) an Schraubenloch B ausgerichtet ist (siehe Abbildung 3).
3. Setzen Sie den Verschlussknopf (7) in das Schraubenloch B ein (siehe Abbildung 4), ziehen Sie den Verschlussknopf (7) dann sicher fest. Stellen Sie sicher, dass die Verbindung fest ist.
4. Bringen Sie den Karabiner am Gurtbefestiger (11) an (siehe Abbildung 5). Passen Sie dann die Länge des Schultergurts (12) entsprechend Ihrer Statur an und ziehen den Schultergurt (12) über Ihre rechte Schulter. Stellen Sie sicher, dass eine optimale Haltung eingenommen werden kann (siehe Abbildung 6).

Betrieb

Diese Heckenschere darf nur an einphasige Wechselspannungssteckdose angeschlossen werden. Stellen Sie vor Anschluss des Gerätes an die Stromversorgung sicher, dass die Daten am Typenschild mit den Werten der Stromversorgung übereinstimmen.



Warnung:

Verwenden Sie keine Erweiterungen oder Zubehörteile, die nicht vom Hersteller dieses Produktes empfohlen werden. Die Verwendung nicht empfohlener Erweiterungen oder Zubehörteile kann schwerwiegende Verletzungen zur Folge haben.

An die Stromversorgung anschließen (siehe Abbildung 7)

1. Nehmen Sie das Verlängerungskabel und formen eine Schlaufe.
2. Führen Sie die Schlaufe durch die Öffnung am Kabelhaken (17) und befestigen sie um den Haken.
3. Verbinden Sie den Stecker mit dem Koppler des Verlängerungskabels.
4. Führen Sie das Kabel während der Arbeit 12

immer nach hinten, vom Gerät weg.

Hinweis: Verwenden Sie wie zuvor in dieser Anleitung beschrieben nur ein zum Einsatz im Freien zugelassenes Verlängerungskabel.

- Greifen Sie das Gerät immer mit beiden Händen.

Ein- und abschalten (siehe Abbildung 8)

Zu Ihrer Sicherheit ist die Stabheckenschere mit einem Sicherheitsverschluss (13) ausgestattet. Setzen Sie die Klinge in Bewegung, indem Sie den Sicherheitsverschluss (13) gedrückt halten und dann den Ein-/Ausschalter (15) drücken. Die Heckenschere beginnt zu arbeiten. Halten Sie die Klinge an, indem Sie den Ein-/Ausschalter (15) loslassen; die Heckenschere stoppt.

Warnung! Die Sicherheitsmotorbremse stoppt die Klinge innerhalb 2 Sekunden. Bitte warten Sie, bis die Klinge zum vollständigen Stillstand gekommen ist.

Schneidwinkel anpassen (siehe Abbildung 9)

Ziehen Sie den Netzstecker aus der Steckdose und warten, bis die Klingen anhalten.

Der Schneidwinkel des Gerätes kann auf 8 verschiedene Arbeitspositionen eingestellt werden. Dazu müssen Sie:

- Das Gerät auf einem stabilen, ebenen Untergrund platzieren.
- Die Einstelltaste (5) mit einer Hand gedrückt halten und den Maschinenkopf (4) mit der anderen Hand auf die erforderliche Position einstellen.
- Lassen Sie die Einstelltaste (5) los, bis er sicher einrastet.



Achtung:

Positionieren Sie Ihre Hand nicht zwischen Maschinenkopf und Drehpunkt. Andernfalls könnte sie eingeklemmt werden.

Länge des Teleskopschafts anpassen (siehe Abbildung 10)

Ziehen Sie den Netzstecker aus der Steckdose und warten, bis die Klingen anhalten.

- Lösen Sie den Verschlussknopf am unteren Schaft (9).

- Drücken Sie die Schäfte zur Verkürzung ineinander, ziehen Sie sie zum Verlängern auseinander.
- Wenn die gewünschte Länge erreicht ist, ziehen Sie den Verschlussknopf wieder fest.

Hinweis: Ziehen Sie den Teleskopschaft nur auf die zum Erreichen der zu beschneidenden Hecke erforderliche Länge aus. Verlängern Sie den Griff nicht über Taillenhöhe.

Hinweis: Passen Sie die Positionen der Hände an der Grifffläche (10) so an, dass Sie sicher im Gleichgewicht bleiben. Versuchen Sie nicht, die Stabheckenschere bei einer Länge zu verwenden, bei der ein sicherer und angemessener Stand nicht kontinuierlich gewährleistet ist.

Mit der Stabheckenschere arbeiten



Warnung:

Lassen Sie immer beide Hände an den Griffen der Heckenschere. Halten Sie niemals mit einer Hand einen Strauch, während Sie mit der anderen Hand die Heckenschere bedienen. Bei Nichtbeachtung dieser Warnung können ernsthafte Verletzungen auftreten.

- Bitte prüfen Sie die Funktion der Schnittkanten. Die Klagen an beiden Seiten arbeiten in entgegengesetzte Richtung, was hohe Schnittleistung und reibungsloses Arbeiten ermöglicht (siehe Abbildung 11 – 12).
- Beim Betrieb im Freien müssen für diesen Zweck zugelassene Verlängerungskabel verwendet werden. Befestigen Sie vor der Benutzung das Verlängerungskabel am Kabelhaken. Halten Sie das Verlängerungskabel immer hinter Ihrem Rücken und achten darauf, an dem der Steckdose nächstgelegenen Punkt mit dem Trimmen einer Hecke zu beginnen. Planen Sie also im Voraus Ihre Arbeitsrichtung.
- Räumen Sie den Arbeitsbereich vor jedem Einsatz auf. Entfernen Sie alle Gegenstände, wie Kabel, Lampen, Drähte oder lose Schnüre, die sich in der Klinge verfangen und so ernsthafte Verletzungen verursachen könnten.

- Das beste Schnittergebnis erhalten Sie, indem Sie die Heckenschere so führen, dass die Klingenzähne in einem Winkel von etwa 15 ° zur Hecke ausgerichtet sind (siehe Abbildung 13).
- Zur Erzielung einer einheitlichen Heckenhöhe empfehlen wir, einen Faden als Führung entlang der Heckenkante zu spannen. Hervorstehende Zweige werden abgeschnitten (siehe Abbildung 14).
- Die Seiten einer Hecke werden in bogenförmigen Bewegungen von unten nach oben geschritten. Ein trapezförmiger Schnitt entspricht dem natürlichen Wachstum von Bäumen und eignet sich ideal für Hecken.
- Zur Schaffung des gewünschten Profils schneiden ist den oberen Teil in einer geraden horizontalen Form, dachförmig oder abgerundet.
- Führen Sie die Heckenschere nicht gewaltvoll durch dichtes Buschwerk. Dadurch können sich die Klagen verfangen oder verlangsamen. Reduzieren Sie das Geschwindigkeit, falls sich die Klagen verlangsamen.
- Falls die Klinge durch andere Gegenstände blockiert, schalten Sie den Motor sofort aus, ziehen den Netzstecker und entfernen die Blockade.
- Verwenden Sie das Gerät zum Schutz vor tödlichem Stromschlag mindestens 10 m von Überlandleitungen entfernt.
- Verwenden Sie die Stabheckenschere niemals in der Nähe von Hochspannungsleitungen, Zäunen, Pfosten, Gebäuden oder anderen unbeweglichen Objekten.
- Verwenden Sie eine Klinge niemals, nachdem Sie einen harten Gegenstand getroffen hat, ohne sie zuvor auf Schäden zu untersuchen. Verwenden Sie das Gerät nicht, falls Sie irgendwelche Schäden bemerken.
- Schneiden Sie nicht von einer Leiter aus; dies ist extrem gefährlich. Überlassen Sie solche Arbeiten Profis.

Wartung und Pflege

Ziehen Sie vor der Ausführung jeglicher Reinigungsarbeiten den Netzstecker.

Reinigung

- Halten Sie Schutzvorrichtungen, Belüftungsöffnungen und Motorgehäuse so sauber und staubfrei wie möglich. Wischen Sie das Gerät mit einem sauberen Tuch ab bzw. reinigen es mit Druckluft.
- Wir empfehlen, das Gerät direkt nach jeder Benutzung zu reinigen.
- Reinigen Sie das Gerät regelmäßig mit einem feuchten Tuch und einer geringen Menge milder Seife. Verwenden Sie keine Reinigungs- oder Lösungsmittel, da diese die Kunststoffteile des Gerätes angreifen können. Achten Sie darauf, dass kein Wasser in das Innere des Gerätes gelangt.
- Befreien Sie Belüftungsöffnungen und bewegliche Teile regelmäßig von mit einer weichen Bürste oder einem Pinsel von festgesetztem Staub.

Lagerung

- Bewahren Sie das Gerät bei Nichtbenutzung an einem trockenen, gut belüfteten Ort auf, an dem es vor Licht geschützt ist und sich außerhalb der Reichweite von Kindern befindet.
- Beim Lagern können Sie zum Platzsparen den Maschinenkopf vom Teleskopschaft trennen.

Wartung

- Prüfen Sie regelmäßig, ob alle Schrauben sicher festgezogen sind. Möglicherweise wurden sie durch Vibrationen locker.
- Im Inneren des Gerätes gibt es keine Teile, die gewartet werden können. Führen Sie keine Wartungsarbeiten durch, die nicht in diesen Anweisungen beschrieben werden. Wir übernehmen keine Haftung bei Unfällen und Schäden, die durch nicht autorisierte Reparaturversuche, falsche Verwendung und Missbrauch verursacht wurden.
- Beschädigte Klingen müssen vor erneuter Inbetriebnahme des Elektrowerkzeugs von einer qualifizierten Fachkraft repariert oder ersetzt werden.
- Ölen Sie Führungsschiene und Klinge regelmäßig. Verwenden Sie nur biologisch abbaubare Öle.

Transport

- Schalten Sie das Gerät vor dem Transport ab und trennen es von der Stromversorgung.
- Decken Sie die Klingen immer mit dem mitgelieferten Schutz ab und tragen das Produkt in horizontaler Position am Griff.
- Schützen Sie das Produkt vor starken Erschütterungen oder Vibrationen, die während eines Transports in Fahrzeugen entstehen können. Sichern Sie das Produkt, damit es nicht verrutscht oder umfällt.

Reparaturen

Verwenden Sie nur vom Hersteller empfohlene Zubehör- und Ersatzteile. Falls es trotz unserer Qualitätskontrollen und Ihrer Wartungsmaßnahmen zu einem Gerätefehler kommt, lassen Sie es nur von einem autorisierten Elektriker reparieren. Falls das Netzkabel dieses Gerätes beschädigt ist, muss es zur Vermeidung von Sicherheitsrisiken vom Hersteller, seinem Repräsentanten oder einem Elektriker ersetzt werden.

Umweltschutz

-  Wann immer möglich, sollte Recycling dem Entsorgen unerwünschter Materialien auf Deponien vorgezogen werden. Das Gerät muss zur Vermeidung von Schäden während des Transports in einer robusten Verpackung versendet werden. Die Verpackung und das Gerät selbst wurden aus recyclingfähigen Materialien gefertigt und sollten entsprechend entsorgt werden.
- Entsorgen Sie Gerät, Zubehör und Verpackungsmaterialien nicht gemeinsam mit dem Hausmüll, sondern führen es umweltfreundlichem Recycling zu. Bitte verwenden Sie zur Rückgabe Ihres Altgerätes Rückgabe- und Sammelsysteme bzw. wenden Sie sich an den Händler, bei dem Sie das Produkt erworben haben. Dadurch kann dieses Produkt umweltfreundlichem Recycling zugeführt werden.

Avertissements de sécurité généraux concernant les outils électriques



AVERTISSEMENT! Lisez toutes les mises

en garde de sécurité et toutes les consignes.

Le fait de ne pas respecter les mises en garde et les consignes peut provoquer une décharge électrique, un incendie et/ou des blessures graves.

Conservez la notice d'utilisation et les mises en garde dans leur intégralité pour consultation ultérieure.

Le terme « outil électrique » dans les présents avertissements désigne votre outil électrique fonctionnant sur secteur (filaire) ou sur batterie (sans fil).

1) Sécurité de l'espace de travail

a) Maintenez l'espace de travail propre et bien éclairé. Les espaces encombrés ou sombres provoquent des accidents.

b) N'utilisez pas les outils électriques dans des atmosphères explosives, comme en présence de liquides, de gaz ou de poussières inflammables. Les outils électriques génèrent des étincelles pouvant enflammer les poussières ou les vapeurs.

c) Maintenez les enfants et les spectateurs éloignés quand vous utilisez un outil électrique. Les distractions peuvent vous faire perdre le contrôle.

2) Sécurité électrique

a) Les fiches des outils électriques doivent être adaptées aux prises électriques. Ne modifiez jamais la fiche de quelque manière que ce soit. N'utilisez pas d'adaptateur avec les outils électriques raccordés à la terre (à la masse). Des fiches non modifiées et des prises électriques adaptées réduisent le risque de décharge électrique.

b) Évitez tout contact corporel avec des surfaces raccordées à la terre ou à la masse, telle que les tuyaux, les radiateurs, les fours et les réfrigérateurs. Le risque de décharge électrique est plus élevé si votre corps est relié à la terre ou à la masse.

c) N'exposez pas les outils électriques sous la pluie ou dans l'humidité. Les entrées d'eau dans un outil électrique augmentent le risque de décharge électrique.

d) Prenez soin du cordon d'alimentation. N'utilisez jamais le cordon pour porter, tirer ou débrancher l'outil électrique. Maintenez le cordon éloigné de la chaleur, de l'huile, des arêtes tranchantes ou des pièces mobiles. Les cordons endommagés ou emmêlés augmentent le risque de décharge électrique.

e) En cas d'utilisation d'un outil électrique en extérieur, utilisez une rallonge électrique adaptée à une utilisation en extérieur. L'utilisation d'une rallonge adaptée à une utilisation en extérieur réduit le risque de décharge électrique.

f) Si vous devez utiliser un outil électrique dans un endroit humide, utilisez une alimentation protégée par un dispositif différentiel à courant résiduel (DDR). L'utilisation d'un DDR réduit le risque de décharge électrique.

3) Sécurité des personnes

a) Restez vigilant, soyez attentif à ce que vous faites et faites preuve de bon sens lors de l'utilisation d'un outil électrique. N'utilisez pas un outil électrique si vous êtes fatigué ou sous l'emprise de drogues, de l'alcool ou de médicaments. Un moment d'inattention lors de l'utilisation d'un outil électrique peut provoquer de graves blessures corporelles.

b) Utilisez des équipements de protection individuelle. Portez toujours une protection

oculaire. Des équipements de protection tels qu'un masque anti-poussière, des chaussures de sécurité antidérapantes, un casque et un dispositif de protection auditive utilisés à bon escient réduisent les risques de blessures corporelles.

c) Évitez les démarrages non intentionnels. Assurez-vous que l'interrupteur est en position arrêT avant de raccorder l'appareil à une alimentation électrique et/ou sur une batterie, de l'attraper ou de le transporter.

Le fait de transporter un outil électrique le doigt sur son interrupteur ou le brancher à une alimentation électrique avec son interrupteur sur la position marche augmente les risques d'accidents.

d) Retirez les clés de réglage ou de serrage avant de mettre l'outil électrique en marche.

Une clé de réglage ou de serrage laissée sur une pièce en rotation de l'outil électrique peut entraîner des blessures corporelles.

e) N'essayez pas d'atteindre des endroits difficiles d'accès. Restez toujours d'aplomb et gardez constamment un bon équilibre. Ceci permet de mieux contrôler l'outil électrique dans des situations imprévues.

f) Portez une tenue adaptée. Ne portez pas de vêtements amples ni de bijoux. Maintenez vos cheveux, vos vêtements et vos gants éloignés des pièces mobiles. Les vêtements amples, les bijoux et les cheveux longs peuvent se prendre dans les pièces mobiles.

g) Si des dispositifs sont fournis pour raccorder des équipements d'extraction et de récupération de poussières, assurez-vous que ces dispositifs sont correctement raccordés et utilisés. L'utilisation de dispositifs de récupération des poussières permet de réduire les risques liés aux poussières.

4) Utilisation et entretien de l'outil électrique

F

a) Ne forcez pas l'outil électrique. Utilisez l'outil adapté au travail à effectuer. Un outil électrique adapté permet d'effectuer ce travail plus efficacement, avec une sécurité accrue, et au rythme pour lequel il a été conçu.

b) N'utilisez pas l'outil électrique si l'interrupteur ne permet pas de le mettre en marche et de l'éteindre. Un outil électrique qui ne peut pas être contrôlé avec son interrupteur est dangereux et doit être réparé.

c) Débranchez la fiche électrique de la prise secteur et/ou la batterie de l'outil électrique avant de faire des réglages, de changer d'accessoires ou de ranger l'outil électrique.

Une telle mesure de sécurité préventive réduit le risque de démarrage accidentel de l'outil.

d) Rangez les outils électriques non utilisés hors de portée des enfants. Ne laissez pas les personnes non familiarisées avec l'outil électrique ou avec ces consignes utiliser l'outil électrique. Les outils électriques sont dangereux dans les mains de personnes sans expérience.

e) Entretenez les outils électriques. Vérifiez qu'aucune pièce mobile n'est mal alignée ou grippée, qu'aucune pièce n'est cassée et qu'aucun autre problème n'affecte le fonctionnement de l'outil électrique. S'il est endommagé, faites réparer l'outil électrique avant de l'utiliser. De nombreux accidents sont causés par des outils électriques mal entretenus.

f) Maintenez les accessoires de coupe affûtés et propres. Des accessoires de coupe bien entretenus et bien affûtés risquent moins de se coincer et sont plus faciles à contrôler.

g) Utilisez l'outil électrique, ses accessoires, ses mèches et embouts, etc. conformément à ces instructions et en tenant compte des conditions d'utilisation et du travail à effectuer. Utiliser l'outil électrique à d'autres

finalités que celles pour lesquelles il a été conçu peut engendrer des situations dangereuses.

5) Réparations

Faites réparer vos outils électriques par un réparateur qualifié utilisant exclusivement des pièces de rechange à l'identique. Ceci garantit que l'outil électrique reste sûr.

Avertissements relatifs à la sécurité du taille-haie :

a) Maintenez toutes les parties du corps éloignées de la lame de coupe. Ne retirez pas le matériau coupé et ne tenez pas le matériau à couper quand les lames sont en mouvement. Assurez-vous que l'interrupteur est en position arrêt lors du dégagement des matériaux bloqués. Un moment d'inattention lors de l'utilisation du taille-haie peut provoquer de graves blessures corporelles.

b) Transportez le taille-haie par la poignée avec la lame de coupe arrêtée. Quand vous transportez ou rangez le taille-haie, mettez toujours le protège-lame. Une manipulation correcte du taille-haie réduit la possibilité de blessures corporelles dues aux lames de coupe.

c) Tenez l'outil électrique uniquement par ses surfaces de préhension isolées, car la lame de coupe peut entrer en contact avec un câble électrique caché ou avec son cordon d'alimentation. Les lames de coupe entrant en contact avec un câble électrique sous tension peuvent mettre sous tension les parties métalliques exposées de l'outil électrique et faire subir une décharge électrique à l'opérateur.

d) Maintenez le câble éloigné de la zone de coupe. Lors du fonctionnement, le câble peut être caché dans un arbuste et être accidentellement sectionné par la lame.

e) Avant de commencer à travailler, recherchez les objets masqués dans la haie, tels que des

câbles, etc.

f) Utilisez uniquement des rallonges homologuées avec une section croisée minimale d'1,5 mm² lors des travaux à l'extérieur. En cas d'utilisation d'un enrouleur de câble, déroulez complètement le cordon pour l'empêcher de chauffer.

g) Utilisez un disjoncteur à courant de fuite avec un courant de déclenchement de 30 mA maximum.

h) Tenez toujours le taille-haie avec les deux mains sur la poignée principale et la poignée guide et prévoyez un support stable. Une perte de contrôle au-dessus de l'appareil peut entraîner des blessures.

i) Lors de transport et du changement d'emplacement pendant l'utilisation, retirez la fiche électrique. Ne portez ou ne transportez jamais le taille-haie avec le dispositif de coupe activé ! Une manipulation correcte du taille-haie réduira la possibilité de blessures corporelles dues à la lame de coupe.

Consignes de sécurité supplémentaires IMPORTANT

Lisez attentivement avant l'utilisation. Conservez les instructions pour consultation ultérieure. Les réglementations nationales peuvent restreindre l'utilisation de cet appareil.

Apprentissage

Familiarisez-vous avec le mode d'emploi avant d'essayer d'utiliser l'appareil.

Préparation

a) CÉT OUTIL ELECTRIQUE PEUT CAUSER DES BLESSURES GRAVES. Lisez attentivement les consignes pour une manipulation, une préparation, un entretien, un démarrage et un arrêt corrects de l'appareil. Familiarisez-vous avec les commandes et l'utilisation correcte de l'appareil.

- b) Ne laissez jamais les enfants utiliser l'outil électrique.
- c) Faites attention aux lignes électriques en hauteur.
- d) Évitez l'utilisation quand des personnes, en particulier des enfants, sont à proximité.
- e) Portez une tenue adaptée ! Ne portez pas de vêtements amples ni de bijoux, qui pourraient se coincer dans les pièces mobiles. L'utilisation de gants robustes, de chaussures non glissantes et de lunettes de sécurité est recommandée.
- g) Si le mécanisme de coupe heurte un objet étranger ou si l'outil électrique commence à faire un bruit ou une vibration inhabituels, coupez l'alimentation électrique et laissez l'appareil s'arrêter. Débranchez le cordon d'alimentation et suivez les étapes suivantes :
 - vérifiez les éventuels dommages
 - recherchez et resserrez les éventuelles pièces desserrées
 - faites remplacer ou réparer les pièces endommagées par des pièces ayant des spécifications équivalentes

Utilisation

La machine ne doit pas être utilisée pour un autre usage, à l'exception des consignes fournies dans ce manuel.

- a) Arrêtez l'appareil et retirez le cordon électrique avant
 - de le nettoyer ou de dégager un blocage.
 - de vérifier l'appareil, d'effectuer un entretien ou de travailler dessus
 - de régler la position de travail de l'appareil de coupe.
 - de laissez l'outil électrique sans surveillance.
- b) Assurez-vous que l'appareil est correctement situé dans un environnement de travail désigné avant de démarrer l'appareil.
- c) Lors de l'utilisation de l'appareil, assurez-vous toujours que la position d'utilisation est sûre.
- d) N'utilisez pas l'outil électrique avec un dispositif de coupe endommagé ou excessivement usé.
- e) Assurez-vous toujours que toutes les poignées et tous les dispositifs de protection sont installés

lors de l'utilisation de l'outil électrique. N'essayez jamais d'utiliser une machine incomplète ou disposant d'une modification non autorisée.

f) Utilisez toujours les deux mains pour exploiter un appareil doté de deux poignées.

g) Soyez toujours attentif à votre environnement et restez vigilant quant à des dangers potentiels dont vous n'êtes peut-être pas conscient en raison du bruit de la machine.

Entretien et rangement

a) Quand la machine est arrêtée pour l'entretien, l'inspection ou le stockage, coupez la source d'alimentation, débranchez le cordon électrique et assurez-vous que toutes les pièces mobiles se sont arrêtées.

b) Quand vous transportez ou rangez l'appareil, veillez à toujours mettre le dispositif de protection des lames.

Avertissement :

- N'utilisez pas l'appareil si vous êtes fatigué, malade, sous l'influence de l'alcool ou d'autres drogues.

- Quand vous utilisez l'appareil, maintenez toujours une préhension ferme sur les deux poignées. Serrez bien vos doigts autour de chaque poignée, en saisissant la poignée entre le pouce et l'index. Pour conserver l'outil sous contrôle en permanence, évitez de changer votre prise pendant l'utilisation. Assurez-vous que les poignées de commande sont en bon état et exemptes d'humidité, de boue, d'huile ou de graisse.

- Démarrez le taille-haie à perche uniquement après que l'appareil a été complètement assemblé et que toutes les pièces accessoires ont été fixées.

Avertissement: Le fait de ne pas conserver le contrôle total de l'appareil peut entraîner de graves blessures corporelles ou la MORT.

Risques résiduels

Même si l'outil est utilisé comme indiqué, il n'est pas possible d'éliminer tous les facteurs de risques résiduels. Les risques suivants peuvent

survenir en lien avec la construction et la conception de l'outil :

1. Dommages aux poumons si un masque anti-poussière efficace n'est pas porté.
2. Dommages auditifs si une protection auditive efficace n'est pas portée.
3. Les dégradations de santé résultant des vibrations si l'appareil est utilisé pendant une longue période ou n'est pas géré et entretenu correctement.

AVERTISSEMENT ! Cet appareil produit un champ électromagnétique quand il fonctionne. Ce champ électromagnétique peut dans certains cas perturber les implants médicaux actifs ou passifs. Pour réduire les risques de blessures graves ou mortelles, nous recommandons aux porteurs d'implants médicaux de consulter leur médecin et le fabricant de l'implant avant d'utiliser cet appareil.

Explication des symboles



Avertissement !



Lisez le présent mode d'emploi complètement et attentivement avant d'utiliser cet outil électrique.



Ce marquage indique que ce produit ne doit pas être jeté avec les autres déchets ménagers. Suivez les instructions de mise au rebut indiquées dans le présent mode d'emploi.



Cet outil électrique présente une classe de protection II. Cela signifie qu'il est équipé d'une isolation double ou renforcée.



Avec ce symbole, le fabricant confirme que cet outil électrique est conforme aux directives européennes applicables.



Retirez immédiatement la fiche de l'alimentation secteur si le câble est endommagé ou coupé.



N'exposez pas cet appareil à la pluie ni à l'humidité.



Maintenez les spectateurs à distance de sécurité de l'appareil.

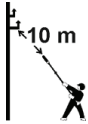


Éteignez l'appareil et retirez la fiche électrique avant de le contrôler, d'effectuer un entretien, de travailler sur l'appareil ou de le laisser sans surveillance.





Portez des équipements de protection individuelle. Portez toujours des lunettes de sécurité ou un masque de protection, une protection auditive et un casque de sécurité.



Attention : risque de décharge électrique !
N'utilisez pas l'appareil à proximité des lignes électriques. Maintenez-le éloigné d'au moins 10 mètres des lignes téléphoniques.



Faites attention aux lames coupantes ! Le fait de ne pas tenir vos mains éloignées de la lame peut causer de graves blessures corporelles.



Utilisez des gants de protection



Portez des chaussures robustes



Niveau de puissance acoustique garanti



Symbole de vitesse à vide



Symbole de longueur de coupe

Utilisation correcte

L'usage prévu de ce taille-haie comprend la découpe et la taille des haies, des arbustes et des buissons décoratifs dans un environnement domestique. Cet outil électrique est adapté à des tailles horizontales et verticales.

La taille-haie à perche ne doit pas être utilisé pour tondre la pelouse, tailler les bordures ni pour hacher des éléments afin de faire du compost. L'utilisation de l'outil électrique sous la pluie ou dans des environnements humides est interdite. Attention! L'utilisation du taille-haie sans protection des mains n'est pas acceptable. L'appareil doit toujours être utilisé à l'usage pour lequel il est prévu. Une utilisation à plus grande portée est considérée comme inadaptée. L'utilisateur/opérateur et non le fabricant sont responsables de tout dommage ou blessure résultants de quelque nature que ce soit. Veuillez noter que nos appareils n'ont pas été construits pour une utilisation commerciale, technique ou industrielle. Nous déclinons toute garantie si l'appareil est utilisé dans des entreprises commerciales, artisanales ou industrielles ou pour des opérations similaires.

Données techniques

Entrée nominale:	230 – 240 V
Puissance nominale:	50 Hz
Régime à vide:	450 W
Geschwindigkeit ohne Last:	1600 tr/min
Longueur de coupe:	460 mm
Espacement des dents:	16 mm
Niveau de pression acoustique pondéré L_{pA} :	83,8 dB(A)
Incertitude K_{pA} :	3 dB(A)
Niveau de puissance acoustique pondéré A L_{WA} :	97,5 dB(A)
Incertitude K_{WA} :	3 dB(A)
Niveau de puissance acoustique garanti L_{WA} conformément à 2000/14/EC:	100 dB(A)
Émission de vibrations a_h :	2,91 m/s ²
Incertitude K:	1,5 m/s ²
Poids perche incluse:	3,85 kg

**Remarque : Portez une protection auditive
L'exposition au bruit peut provoquer une
perte d'acuité auditive.**

Information:

- La valeur totale des vibrations déclarée a été mesurée selon une procédure conforme à une méthode de test standardisée, et peut servir à comparer un outil avec un autre

- La valeur totale des vibrations déclarée peut également servir pour effectuer une première évaluation de l'exposition.

Avertissement :

- L'émission de vibrations pendant l'utilisation réelle de l'outil électrique peut différer de la valeur totale indiquée en fonction de la manière dont l'outil est utilisé.

- Le besoin d'identifier des mesures de sécurité pour protéger l'opérateur qui sont basées sur une estimation de l'exposition dans les conditions réelles d'utilisation (prenant en compte toutes les parties du cycle de fonctionnement telles que les fois où l'outil est éteint et quand il fonctionne au ralenti en plus de la durée de sollicitation).

Description de l'appareil (voir Figure 1)

1. Dispositif de protection de la lame
2. Lame de coupe
3. Protection des mains
4. Tête de la machine
5. Bouton de réglage
6. Connecteur
7. Poignée de verrouillage
8. Arbre supérieur
9. Arbre inférieur
10. Zone de préhension avant
11. Attache de courroie
12. Bandoulière
13. Verrouillage de sécurité
14. Poignée arrière
15. Interrupteur marche/arrêt
16. Câble d'alimentation
17. Crochet du câble

Déballage

Ce produit nécessite un montage.
Retirez soigneusement toutes les pièces du

carton et mettez l'appareil sur une surface de travail de niveau. Vérifiez que le contenu est complet.

Si des pièces sont manquantes, n'utilisez pas l'appareil jusqu'à ce que toutes les pièces manquantes aient été fournies. En cas de non-respect de cet avertissement, il existe un risque considérable de blessures.

Jetez uniquement les éléments d'emballage après avoir inspecté attentivement l'appareil, affecté toutes les pièces individuellement, et mis en service le nouvel appareil sans problème.



AVERTISSEMENT !

Les outils et les emballages ne sont pas des jouets ! Les enfants ne doivent pas jouer avec des sacs en plastique, des feuilles ou de petites pièces car ils peuvent les avaler et s'étouffer !



AVERTISSEMENT !

N'essayez pas de modifier ce produit ou de créer des accessoires non recommandés pour une utilisation avec ce produit. Une telle modification constitue une utilisation incorrecte et peut entraîner une situation dangereuse, menant à un risque de grave blessure corporelle.



AVERTISSEMENT !

Ne branchez pas l'alimentation électrique tant que l'assemblage n'est pas complet. Ne pas respecter cette directive peut entraîner un démarrage accidentel et de graves blessures corporelles.

Assemblage

Attention : Ne raccordez pas l'appareil à l'alimentation électrique tant qu'il n'a pas été complètement assemblé. Portez toujours des gants de protection quand vous travaillez avec l'appareil pour vous protéger des blessures.

Assembler la perche télescopique et la bandoulière

Le taille-haie à perche n'est pas assemblé. Suivez les étapes ci-dessous pour finir l'assemblage.

1. Desserrez et retirez la poignée de verrouillage (7) du connecteur (6) (voir Figure 2)
2. Insérez l'arbre supérieur (8) dans le connecteur (6) Assurez-vous que l'emplacement A (sur l'arbre supérieur) est aligné avec le trou de vis B (voir figure 3)
3. Insérez la poignée de verrouillage (8) dans le trou de vis B (voir figure 4), puis serrez fermement la poignée de verrouillage (7). Assurez-vous que le raccordement est bien serré.
4. Fixez le mousqueton à l'attache de courroie (11) (voir Figure 5). Ajustez la longueur de la bandoulière (11) pour qu'elle convienne à votre stature et placez la bandoulière (12) en diagonale sur votre épaule droite. Assurez-vous qu'une posture optimale est permise (voir Figure 6).

Utilisation

Ce taille-haie peut uniquement être raccordé à une prise électrique CA monophasé. Avant de raccorder l'équipement à l'alimentation secteur, assurez-vous que les données sur la plaque signalétique sont identiques aux données du secteur.



AVERTISSEMENT :

N'utilisez pas d'accessoires non recommandés par le fabricant de ce produit. L'utilisation d'accessoires non recommandés peut causer de graves blessures corporelles.

Raccordement à l'alimentation électrique (voir Figure 7)

1. Prenez la rallonge et faites une boucle.
2. Passez la boucle dans l'ouverture au niveau du crochet du câble (17) et attachez-le autour du crochet.
3. Branchez la prise avec la jonction de la rallonge.

4. Lors de l'utilisation, passez toujours le câble en arrière, éloigné de l'appareil.

REMARQUE : Utilisez uniquement une rallonge d'extérieur homologuée comme indiqué précédemment dans le présent manuel. Tenez toujours l'appareil avec les deux mains.

Interrupteur marche/arrêt (voir Figure 8)

Pour votre sécurité, le taille-haie à perche est équipé d'un contrôle à verrou de sécurité (13). Pour démarrer le mouvement de la lame, baissez et maintenez enfoncé le verrou de sécurité (13) puis appuyez sur l'interrupteur marche/arrêt (15). Le taille-haie commence à fonctionner. Pour arrêter le mouvement de la lame, relâchez le bouton marche/arrêt (15) et le taille-haie s'arrête.

Avertissement ! Le frein de sécurité du moteur arrête la lame coupante en 2 secondes. Veuillez attendre jusqu'à l'arrêt complet de la lame.

Régler l'angle de coupe (voir Figure 9)

Débranchez la fiche électrique du secteur et attendez jusqu'à ce que les lames cessent de se déplacer.

L'angle de coupe de l'appareil peut être défini selon 8 positions de fonctionnement différentes. Pour ce faire,

- Placez l'appareil sur une surface plane et solide.
- Appuyez sur le bouton de réglage (5) avec une main et réglez la tête de l'appareil (4) à une position souhaitée avec l'autre main.
- Relâchez le bouton de réglage (5) jusqu'à ce qu'il s'enclenche fermement dans sa position.



ATTENTION:

Ne placez pas la main entre la tête de l'appareil et le point de pivotement. Le fait de ne pas tenir compte de cet avertissement peut causer une blessure par pincement.

Régler la longueur de la perche télescopique (voir Figure 10)

Débranchez la fiche électrique du secteur et attendez jusqu'à ce que les lames arrêtent de se

déplacer.

- Desserrez la poignée de verrouillage sur l'arbre inférieur (9).
- Poussez les arbres l'un vers l'autre pour rétrécir l'arbre ou éloignez-les l'un de l'autre en les tirant pour agrandir l'arbre.
- Quand la longueur souhaitée est atteinte, resserrez la poignée de verrouillage.

REMARQUE: Étendez la perche télescopique uniquement jusqu'à la longueur souhaitée pour atteindre les haies devant être taillées. N'étendez pas la poignée au delà de la hauteur de la taille.

REMARQUE : Ajustez le placement des mains sur la zone de préhension (10) pour conserver un équilibre adapté. N'essayez pas d'utiliser le taille-haie à perche à une longueur qui ne vous permet pas d'obtenir une stabilité et un équilibre suffisants en permanence.

Travailler avec le taille-haie à perche



AVERTISSEMENT :

Maintenez toujours les deux mains sur les poignées du taille-haie. Ne tenez jamais des arbustes d'une main en utilisant le taille-haie avec l'autre. Ne pas tenir compte de cet avertissement peut causer une blessure grave.

- Veuillez contrôler le fonctionnement des bords tranchants. Les lames coupant des deux côtés fonctionnent dans des directions opposées et garantissent ainsi de hautes performances de coupe et un fonctionnement sans à-coup (voir Figure 11-12).
- Pour une utilisation en extérieur, des rallonges approuvées pour ce but doivent être utilisées. Avant l'utilisation, accrochez la rallonge dans le crochet de câble. Maintenez toujours la rallonge derrière votre dos et assurez-vous que vous commencez à tailler la haie au point le plus proche de la prise secteur. Pour cette raison, planifiez votre direction de travail à l'avance.
- Nettoyez la zone à couper avant chaque utilisation. Retirez tous les objets tels que les

cordes, les éclairages, les câbles ou les chaînes desserrées qui peuvent se retrouver enchevêtrées dans la lame de coupe et créer un risque de blessure corporelle grave.

- Vous obtenez le meilleur résultat de coupe en dirigeant le taille-haie de sorte que les dents de la lame sont positionnées par rapport à la haie selon un angle d'environ 15° (voir figure 13).
- Afin d'obtenir une hauteur de haie régulière, nous recommandons de tendre un fil faisant office de ligne guide le long du sommet de la haie. Les branches qui dépassent sont coupées (voir figure 14).
- Les côtés d'une haie sont coupés avec des mouvements en arc de cercle de bas en haut. Une coupe trapézoïdale correspond à la croissance naturelle des arbres. Elle est idéale pour les haies.
- Pour produire le profil souhaité, coupez la partie supérieure dans une forme droite horizontale, en forme de toit ou arrondie.
- Ne forcez pas avec le taille-haie dans les arbustes denses. Ceci peut faire se coincer et ralentir les lames. Si les lames ralentissent, réduisez l'allure.
- Si la lame a été coincée ou bloquée par d'autres objets, éteignez immédiatement le moteur, débranchez la prise et retirez l'objet qui a coincé la lame.
- Pour vous protéger de l'électrocution, ne travaillez pas à moins de 10 m des lignes électriques aériennes.
- N'utilisez jamais le taille-haie à perche à proximité de lignes électriques, de clôtures, de poteaux, de bâtiments ou d'autres objets fixes.
- N'utilisez jamais une lame après avoir heurté un objet dur sans au préalable contrôler la présence de dommages. Ne l'utilisez pas si un dommage a été détecté.
- Ne coupez pas depuis une échelle, ceci est extrêmement dangereux. Laissez cette opération à des professionnels.

Maintenance et entretien

Débranchez la prise du secteur avant d'effectuer des tâches de nettoyage.

Nettoyage

- Maintenez les dispositifs de protection, les ouvertures de ventilation et le logement du moteur aussi propres et dépourssiérés que possible. Essayez l'appareil avec un chiffon propre ou soufflez dessus avec de l'air comprimé à basse pression.
- Nous recommandons de nettoyer l'appareil directement après chaque utilisation.
- Nettoyez régulièrement l'appareil avec un chiffon humide et une petite quantité de savon doux. N'utilisez pas de détergents ou de solvants car ils peuvent attaquer les pièces en plastique de l'appareil. Assurez-vous que de l'eau ne pénètre pas à l'intérieur de l'appareil.
- Libérez régulièrement les ouvertures de ventilation et les pièces mobiles de la poussière coincée en utilisant une brosse souple ou un pinceau.

Stockage

- Quand il n'est pas utilisé, stockez l'appareil dans un endroit sec, bien ventilé, protégé de la lumière et hors de portée des enfants.
- Pour le stockage, vous pouvez déconnecter la tête de l'appareil de la perche télescopique pour gagner de l'espace.

Entretien

- Vérifiez régulièrement que toutes les vis sont bien serrées. Elles peuvent se desserrer en raison des vibrations.
- Il n'y a aucune pièce nécessitant une maintenance à l'intérieur de l'appareil. N'effectuez pas de tâches d'entretien qui ne sont pas décrites dans ces consignes. Nous déclinons toute responsabilité pour les accidents et les dommages qui ont été causés par des tentatives de réparations non autorisées et des utilisations incorrectes.
- Les lames de coupe endommagées doivent être réparées ou remplacées par un expert qualifié avant que l'outil électrique puisse être remis en service.
- Lubrifiez régulièrement le rail guide et la lame de coupe. Utilisez exclusivement des huiles biodégradables.

Transport

- Éteignez l'appareil avant de le transporter et débranchez-le de l'alimentation électrique.
- Couvrez toujours les lames de coupe avec le dispositif de protection fourni et portez l'appareil par la poignée en position horizontale lors du transport.
- Protégez l'appareil de chocs importants et des fortes vibrations pouvant se produire pendant le transport dans un véhicule. Attachez bien l'appareil pour l'empêcher de glisser ou de tomber.

Réparations

Utilisez uniquement les accessoires et les pièces de rechange recommandés par le fabricant. Si malgré nos contrôles qualité et notre maintenance l'appareil tombe en panne, faites-le réparer uniquement par un électricien agréé. Si le câble électrique de cet appareil est endommagé, il doit être remplacé par le fabricant, son représentant ou un électricien afin d'éviter tout risque de sécurité.

Protection de l'environnement



Au lieu de jeter un équipement dont vous ne voulez plus, recyclez-le dans une déchetterie dans la mesure du possible. L'appareil doit être livré dans un emballage rigide pour éviter tout dommage lors du transport. L'emballage et l'appareil sont fabriqués dans des matières recyclables. Ils doivent être jetés en conséquence. Ne jetez pas simplement l'appareil, ses accessoires et l'emballage avec les déchets ménagers. Privilégiez le recyclage, respectueux de l'environnement. Pour retourner votre appareil usagé, veuillez utiliser les systèmes de collecte et de retour ou contactez le distributeur où le produit a été acheté. Ils peuvent reprendre ce produit pour le recycler dans le respect de l'environnement.

Avvertimenti in materia di sicurezza di carattere generale relativi agli attrezzi elettrici



AVVERTIMENTO! Leggere tutti gli avvisi e tutte le istruzioni attinenti alla sicurezza.

La mancata osservanza di avvisi e istruzioni potrebbe provocare folgorazioni, incendi e/o lesioni gravi.

Conservare tutti gli avvisi e tutte le istruzioni per farvi riferimento in futuro.

Il termine "attrezzo elettrico" contenuto negli avvisi si riferisce ad attrezzi elettrici collegati alla rete di alimentazione (con cavo) o funzionanti a batteria (senza cavo).

1) Sicurezza nell'area di lavoro

a) Mantenere l'area di lavoro pulita e ben illuminata. Aree di lavoro disordinate o buie spesso favoriscono il verificarsi di incidenti.

b) Non mettere in funzione degli attrezzi elettrici in atmosfere esplosive come in presenza di liquidi infiammabili, gas o polvere. Gli attrezzi elettrici generano scintille che potrebbero dar fuoco a polvere o vapori.

c) Tenere bambini e astanti lontani mentre si usa un attrezzo elettrico. Le distrazioni possono provocare una perdita di controllo.

2) Sicurezza elettrica

a) Le spine degli attrezzi elettrici devono essere compatibili con le prese. Non modificare mai le spine in alcun modo. Non usare adattatori per spine con attrezzi elettrici messi a terra (a massa). Spine non modificate e prese compatibili ridurranno il rischio di folgorazione.

b) Evitare che il corpo entri a contatto con superfici messe a terra, come tubi, termosifoni, fornelli e frigoriferi. Se ciò accade il rischio di folgorazione aumenta.

c) Non esporre degli attrezzi elettrici alla pioggia o a condizioni di umidità. Infiltrazioni di acqua nell'attrezzo elettrico aumenteranno il rischio di folgorazione.

d) Non fare un uso scorretto del cavo. Non usare mai il cavo per trasportare, tirare o staccare dalla presa un attrezzo elettrico. Tenere il cavo lontano da calore, olio, bordi taglienti o elementi mobili. Cavi danneggiati o impigliati aumentano il rischio di folgorazione.

e) Quando si lavora all'aperto con un attrezzo elettrico, fare uso di una prolunga adatta all'uso esterno. Usare una prolunga adatta per uso in ambiente esterno riduce il rischio di folgorazioni.

f) Se l'uso di un attrezzo elettrico in un luogo umido è inevitabile, fare ricorso a un dispositivo a corrente residua (RCD) come fonte di alimentazione protetta. L'utilizzo di un RCD riduce il rischio di folgorazione.

3) Sicurezza personale

a) Rimanere concentrati, fare attenzione a quel che si fa e fare ricorso al buon senso quando si usa un attrezzo elettrico. Non utilizzare un attrezzo elettrico quando si è stanchi o sotto l'effetto di stupefacenti, alcolici o medicinali. Un momento di disattenzione mentre si usano attrezzi elettrici potrebbe essere causa di gravi lesioni personali.

b) Usare dispositivi di protezione personale. Indossare sempre protezioni per gli occhi. Attrezzature di protezione come maschere antipolvere, calzature antinfortunistiche antiscivolo, caschi o protezioni per l'udito usate in condizioni opportune ridurranno il rischio di provocarsi lesioni personali.

c) Evitare avvii involontari. Accertarsi che l'interruttore sia sulla posizione di spegnimento prima di collegare l'alimentatore e/o il pacco batterie, sollevare o trasportare

L'attrezzo.

Trasportare degli attrezzi elettrici tenendo il dito sull'interruttore o collegare alla corrente attrezzi elettrici accesi favorisce il verificarsi di incidenti.

d) Prima di accendere un attrezzo elettrico togliere strumenti o chiavi di regolazione. Una chiave lasciata attaccata a un elemento rotante di un attrezzo elettrico potrebbe causare delle lesioni personali.

d) Non sporgersi eccessivamente. Mantenere sempre un appiglio e un equilibrio corretti.

Ciò consente un miglior controllo dell'attrezzo elettrico in situazioni impreviste.

f) Indossare abbigliamento consono. Non portare abiti fluenti o gioielli. Tenere capelli, indumenti e guanti lontano dalle parti mobili.

Abiti fluenti, gioielli o capelli lunghi possono rimanere intrappolati negli elementi mobili.

g) Se i dispositivi sono attrezzati per il collegamento di apparecchi per la raccolta e l'aspirazione della polvere, accertarsi che siano collegati e utilizzati correttamente. L'uso di sistemi di raccolta della polvere può ridurre i pericoli connessi con la presenza di polvere.

4) Uso e cura degli attrezzi elettrici

a) Non forzare l'attrezzo elettrico. Usare l'attrezzo elettrico adatto per l'applicazione a cui è destinato. L'attrezzo elettrico corretto eseguirà meglio e in modo più sicuro il lavoro, alla velocità per cui è stato progettato.

b) Non usare l'attrezzo elettrico se l'interruttore non lo accende e non lo spegne. Qualsiasi attrezzo elettrico che non si possa controllare con l'interruttore è pericoloso e deve essere riparato.

c) Staccare la spina dalla fonte di alimentazione e/o estrarre il pacco batteria dall'attrezzo elettrico prima di effettuare qualsiasi regolazione, sostituire accessori o

riporre l'attrezzo. Siffatte misure di sicurezza preventive riducono il rischio di avviare inavvertitamente l'attrezzo elettrico.

d) Custodire gli attrezzi elettrici inutilizzati lontano dalla portata dei bambini e non consentire a soggetti privi di familiarità con l'attrezzo elettrico o le presenti istruzioni di metterlo in funzione. Nelle mani di soggetti privi di opportuna preparazione gli attrezzi elettrici sono pericolosi.

e) Effettuare la manutenzione sugli attrezzi elettrici. Controllare se vi sia mancanza di allineamento o curvatura di elementi mobili, rottura di componenti o qualsiasi altra condizione che potrebbe influenzare il funzionamento dell'attrezzo elettrico. Se è danneggiato, far riparare l'attrezzo elettrico prima dell'uso. Molti incidenti sono causati da una cattiva manutenzione di attrezzi elettrici.

f) Tenere gli attrezzi da taglio affilati e puliti. Degli attrezzi da taglio sottoposti a manutenzione corretta, con bordi di taglio affilati si incepperanno con meno probabilità e potranno essere controllati più facilmente.

g) Usare l'attrezzo elettrico, gli accessori, le punte ecc. conformemente alle presenti istruzioni, tenendo in considerazione le condizioni di lavoro e il lavoro da eseguire. Usare l'attrezzo elettrico per operazioni diverse da quelle a cui è stato destinato potrebbe provocare una situazione pericolosa.

5) Riparazioni

Far riparare i propri attrezzi elettrici da personale di riparazione qualificato che faccia uso solamente di ricambi identici ai componenti da sostituire. Quest'accortezza garantirà la tutela della sicurezza dell'attrezzo elettrico.

Avvertimenti in materia di sicurezza relativi ai taglia siepi:

a) Tenere tutte le parti del corpo lontano dalla lama del dispositivo di taglio. Non asportare il materiale tagliato e non afferrare il materiale da tagliare quando le lame sono in movimento. Accertarsi che l'interruttore sia su "Off" quando si libera l'attrezzo da materiale inceppatosi. Un momento di disattenzione mentre si usa il taglia siepi potrebbe essere causa di gravi lesioni personali.

b) Trasportare il taglia siepi reggendolo per l'impugnatura dopo aver bloccato la lama del dispositivo di taglio. Quando si trasporta o si ripone il taglia siepi mettere sempre il coprilama sul tagliente. Una corretta manipolazione del taglia siepi ridurrà la possibilità di provocarsi lesioni personali con le lame del dispositivo di taglio.

c) Afferrare l'attrezzo elettrico unicamente per le superfici di presa isolate, dal momento che la lama del dispositivo di taglio potrebbe entrare in contatto con fili nascosti o con il cavo dell'attrezzo stesso. Le lame del dispositivo di taglio, a contatto con un filo "sotto tensione" potrebbero mettere "sotto tensione" le parti metalliche esposte dell'attrezzo elettrico, causando la folgorazione dell'operatore.

d) Tenere il cavo lontano dall'area di taglio. Durante l'uso il cavo potrebbe essere nascosto da dei cespugli e tagliato accidentalmente dalla lama.

e) Prima di iniziare il lavoro ispezionare la siepe alla ricerca di oggetti nascosti, per esempio fili elettrici ecc.

f) Quando si lavora all'aperto fare uso soltanto delle prolunghes approvate, con una sezione trasversale di almeno 1,5 mm². Se si usa un avvolgicavi, srotolare completamente il cavo per evitare che il cordone elettrico venga riscaldato.

g) Usare un interruttore di circuito con dispersione a terra con una corrente di intervento max. di 30 mA o un valore inferiore.

h) Reggere sempre il taglia siepi con entrambe le mani, posizionandole una sull'impugnatura principale e l'altra su quella di guida e assicurarsi di avere una base stabile. La perdita di controllo sul dispositivo potrebbe provocare lesioni.

i) Durante il trasporto e quando si cambia posizione durante il lavoro, estrarre la spina dalla presa. Non spostare e non trasportare il taglia siepi con il dispositivo di taglio attivato! Una corretta manipolazione del taglia siepi ridurrà la possibilità di provocarsi lesioni personali con le lame di taglio.

Istruzioni in materia di sicurezza supplementari IMPORTANTE

Leggere attentamente prima dell'uso. Conservare le istruzioni per farvi riferimento in futuro. Le normative vigenti nei singoli Paesi possono limitare la facoltà di utilizzo della macchina.

Formazione

Acquisire familiarità con il manuale di istruzioni prima di cercare di mettere in funzione l'attrezzatura.

Preparazione

- a) **QUESTO ATTREZZO ELETTRICO PUÒ PROVOCARE LESIONI GRAVI.** Leggere attentamente le istruzioni per una corretta manipolazione, preparazione, manutenzione, nonché un corretto avvio e un corretto arresto della macchina. Acquisire familiarità con tutti i comandi e il corretto uso della macchina.
- b) Non permettere mai a dei bambini di utilizzare l'attrezzo elettrico.
- c) Fare attenzione ai fili elettrici aerei.
- d) Evitare di mettere in funzione l'attrezzo mentre delle persone, soprattutto dei bambini, sono nelle vicinanze.

e) Indossare abbigliamento consono! Non portare abiti fluenti o gioielli che possono rimanere intrappolati negli elementi mobili. Si raccomanda di usare guanti resistenti, calzature antiscivolo e occhiali di sicurezza.

g) Se il meccanismo di taglio colpisce oggetti estranei o l'attrezzo elettrico comincia a emettere rumori o vibrazioni insoliti, spegnere la fonte di alimentazione e lasciar fermare la macchina. Staccare la spina del cavo di alimentazione dalla presa ed eseguire le operazioni seguenti:

- ispezione alla ricerca di danni
- ricerca di elementi allentati e relativo serraggio
- sostituzione o riparazione degli elementi danneggiati con ricambi dalle specifiche equivalenti

Funzionamento

La macchina non dovrebbe essere usata per finalità diverse da quelle indicate dalle istruzioni fornite nel presente manuale.

a) Arrestare la macchina e togliere la spina dalla presa prima di:

- effettuare la pulizia o quando si deve eliminare un inceppamento,
- effettuare un controllo, eseguire la manutenzione o lavorare sulla macchina,
- regolare la posizione di lavoro del dispositivo di taglio,
- lasciare l'attrezzo elettrico incustodito.

b) Assicurarsi che la macchina sia correttamente collocata nella posizione di lavoro designata prima di avviarla.

c) Mentre si utilizza la macchina, accertarsi sempre che la posizione di funzionamento sia sicura.

d) Non mettere in funzione l'attrezzo elettrico se il dispositivo di taglio è danneggiato o eccessivamente usurato.

e) Quando si utilizza l'attrezzo elettrico accertarsi sempre che tutte le impugnature e le protezioni siano inserite. Non cercare mai di usare una macchina incompleta o una macchina a cui siano state apportate delle modifiche non autorizzate.

f) Usare sempre due mani per lavorare con una macchina dotata di due impugnature.

g) Essere sempre consapevoli dell'ambiente circostante e fare attenzione a possibili pericoli di cui si potrebbe essere ignari a causa del rumore della macchina.

Manutenzione e custodia

a) Quando la macchina è arrestata per riparazioni, ispezione o perché è riposta, arrestare la fonte di alimentazione, staccare il cavo di alimentazione dalla presa e accertarsi che tutti gli elementi mobili si siano arrestati.

b) Quando si trasporta o si ripone la macchina mettere sempre la protezione per il trasporto sul dispositivo di taglio.

Avvertimento:

- non usare la macchina quando l'operatore è stanco, malato o sotto l'effetto di alcolici o medicinali.

- Quando si mette in funzione la macchina, mantenere sempre una presa salda su entrambe le impugnature. Avvolgere con decisione le dita attorno a ciascuna impugnatura, stringendola tra pollice e indice. Per mantenere sempre il controllo sull'attrezzo, evitare di modificare la presa durante il funzionamento. Accertarsi che le impugnature di controllo siano in buone condizioni e libere da umidità, fango, olio o grasso.

- Avviare il tagliaiepi ad asta solo dopo che la macchina è stata completamente montata e tutti gli accessori sono stati collegati.

Avvertimento: il mancato mantenimento del completo controllo sulla macchina potrebbe avere come conseguenza delle gravi lesioni fisiche o la MORTE.

Rischi residui

Anche quando l'attrezzo è utilizzato come prescritto non è possibile eliminare tutti i fattori di rischio residuo. In relazione con la struttura e la progettazione dell'attrezzo potrebbero insorgere i seguenti pericoli:

1. Danni ai polmoni se non si indossa una maschera antipolvere efficace.

2. Danni all'udito se non si indossa una protezione per l'udito efficace.
3. Danni alla salute originati dall'emissione di vibrazioni se l'apparecchio viene utilizzato per un periodo di tempo prolungato, non è gestito adeguatamente e sottoposto a corretta manutenzione.

AVVERTIMENTO! La macchina produce un campo elettromagnetico durante il funzionamento. Detto campo, in alcune circostanze, potrebbe interferire con impianti medici attivi o passivi. Per ridurre il rischio di lesioni gravi o mortali, raccomandiamo a soggetti portatori di impianti medici di consultare il proprio medico e il fabbricante dell'impianto medico prima di mettere in funzione la macchina.

Spiegazione dei simboli



Avvertimento!



Leggere completamente e con attenzione il manuale di istruzioni prima di utilizzare l'attrezzo elettrico.



Questo disegno indica che il prodotto non dovrà essere smaltito con gli altri rifiuti domestici. Seguire le istruzioni in materia di smaltimento riportate all'interno del presente manuale di istruzioni.



L'attrezzo elettrico è un attrezzo con classe di protezione II. Ciò significa che è dotato di un sistema di isolamento doppio o potenziato.



Con questo simbolo il fabbricante conferma che l'attrezzo elettrico è conforme alle direttive europee applicabili.



Togliere immediatamente la spina dalla presa se il cavo è danneggiato o tagliato.



Non esporre la macchina alla pioggia o all'umidità.



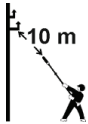
Mantenere gli astanti a una distanza di sicurezza dalla macchina.



Spegnere la macchina e togliere la spina dalla presa prima di effettuare controlli, manutenzione, interventi sulla macchina e prima di lasciarla incustodita.



Indossare dispositivi di protezione personale. Indossare sempre occhiali protettivi o una visiera, protezioni per l'udito e un casco di sicurezza.



Attenzione: rischio di folgorazione! Non mettere in funzione la macchina nelle vicinanze di fili elettrici. Mantenerla sempre ad almeno 10 m dalle linee di trasmissione.



Fare attenzione alle lame taglienti! Non tenere le mani lontane dalla lama darà origine a gravi lesioni personali.



Indossare guanti protettivi



Indossare calzature robuste



Livello di potenza sonora garantita



Simbolo della velocità senza carico



Simbolo della lunghezza di taglio

Uso corretto

L'uso a cui questo tagliasiepi è stato destinato prevede il taglio e la potatura di siepi, arbusti e cespugli ornamentali in ambito domestico. Questo attrezzo elettrico è adatto sia per la potatura orizzontale sia per quella verticale. Il tagliasiepi ad asta non deve essere usato per tagliare prati / bordi di prati o fare a pezzi del materiale per il compostaggio.

L'uso dell'attrezzo elettrico sotto la pioggia o in ambienti umidi è proibito.

Attenzione! L'utilizzo del tagliasiepi senza una protezione per le mani non è ammissibile. Il dispositivo può essere fatto funzionare solo come progettato. Qualsiasi uso di portata più vasta è considerato improprio. L'utente / operatore e non il fabbricante sarà responsabile per qualsiasi danno o lesione di alcun tipo a ciò conseguenti.

Notare che i nostri dispositivi non sono stati fabbricati per uso con finalità commerciali, tecniche o industriali. Non accettiamo invocazione di alcuna garanzia se il dispositivo è utilizzato in attività commerciali, artigianali o industriali o per operazioni analoghe.

Dati tecnici

Ingresso nominale:	230 – 240 V, 50 Hz
Potenza nominale:	450 W
Velocità senza carico:	1.600 /min
Lunghezza di taglio:	460 mm
Spazio tra i denti:	16 mm
Livello di pressione sonora pesata su A L_{pA} :	83,8 dB(A)
Incertezza K_{pA} :	3 dB(A)
Livello di potenza sonora pesata su A L_{WA} :	97,5 dB(A)
Incertezza K_{WA} :	3 dB(A)
Livello di potenza sonora garantita LWA secondo la direttiva 2000/14/CE:	100 dB(A)
Emissione di vibrazioni a_{11} :	2,91 m/s ²
Incertezza K:	1,5 m/s ²
Peso con asta:	3,85 kg

Nota: indossare protezioni per le orecchie. L'esposizione al rumore può causare danni all'udito.

Informazioni:

- Il valore totale delle vibrazioni dichiarato è stato misurato conformemente a un metodo di test standard e potrà essere usato per confrontare un attrezzo con un altro

- Il valore totale delle vibrazioni dichiarato potrà essere utilizzato anche per una valutazione preliminare dell'esposizione.

Avvertimento:

- L'emissione di vibrazioni durante l'effettivo utilizzo dello strumento elettrico può differire dal valore totale dichiarato a seconda dei modi in cui l'attrezzo è utilizzato

- La necessità di individuare delle misure di sicurezza a protezione dell'operatore basate su una stima dell'esposizione nelle effettive condizioni di utilizzo (prendendo in considerazione tutte le fasi del ciclo di funzionamento come gli intervalli di tempo in cui l'attrezzo è spento e quando funziona a vuoto in aggiunta al tempo di innesco).

Descrizioni della macchina (v. Figura 1)

1. Coprilama
2. Lama del dispositivo di taglio
3. Protezione per le mani
4. Testa della macchina
5. Pulsante di regolazione
6. Connettore
7. Manopola bloccante
8. Asta superiore
9. Asta inferiore
10. Zona di presa frontale
11. Dispositivo di fissaggio alla cintura
12. Tracolla
13. Blocco di sicurezza
14. Impugnatura posteriore
15. Interruttore di accensione/spengimento
16. Cavo di alimentazione
17. Gancio per cavo

Estrazione dalla confezione

Il prodotto necessita di essere montato.

Estrarre con attenzione tutti gli elementi dalla confezione di cartone e posare il dispositivo su una superficie di lavoro in piano. Controllare che il contenuto della confezione sia tutto presente. Se mancano degli elementi non mettere in funzione il dispositivo fino a che tutti gli elementi mancanti siano stati forniti. In caso di mancata osservanza di questo avvertimento esiste un considerevole rischio di provocarsi lesioni. Smaltire l'imballaggio solo dopo aver attentamente ispezionato il dispositivo, individuato tutti i singoli componenti e aver messo in moto il nuovo dispositivo senza problemi.



AVVERTIMENTO!

Attrezzo e confezione non sono giocattoli! I bambini non devono giocare con i sacchetti di plastica, i fogli in plastica metallizzata e gli elementi di piccole dimensioni in quanto potrebbero ingoiarli e soffocare!



AVVERTIMENTO:

Non cercare di modificare il prodotto o creare accessori il cui uso insieme al prodotto non sia consigliato. Qualsiasi alterazione o modifica di questo genere costituisce un uso scorretto e potrebbe generare condizioni pericolose che potrebbero condurre alla possibilità di prodursi gravi lesioni personali.



AVVERTIMENTO:

Non collegare l'alimentatore fino a che il montaggio è giunto a completamento. Il mancato rispetto di questa istruzione potrebbe comportare un avvio involontario e la possibilità di procurarsi gravi lesioni personali.

Montaggio

Attenzione: non collegare la macchina all'alimentatore fino a che non è stata completamente montata. Indossare sempre guanti protettivi quando si lavora sulla macchina per proteggersi da eventuali lesioni che ci si potrebbe provocare.

Montare l'asta telescopica e la tracolla

Il taglia siepi ad asta viene fornito smontato. Per terminare il montaggio eseguire le operazioni sotto elencate.

1. Allentare e asportare la manopola bloccante (7) dal connettore (6) (v. Figura 2)
2. Inserire l'asta superiore (8) nel connettore (6). Accertarsi che la fessura A (sull'asta superiore) sia allineata con il foro per la vite B (v. figura 3)
3. Inserire la manopola bloccante (7) nel foro per la vite B (v. Figura 4), poi serrare saldamente la manopola bloccante (7). Accertarsi che il collegamento sia ben stretto.
4. Collegare il moschettone al dispositivo di fissaggio alla cintura (11) (v. Figura 5). Regolare la lunghezza della tracolla (12) adattandola alla propria statura e posizionare la tracolla (12) trasversalmente sulla spalla destra. Accertarsi di poter assumere una postura ottimale (v. Figura 6).

Funzionamento

Questo taglia siepi può essere collegato soltanto a una presa-uscita in c.a. monofase. Prima di collegare l'attrezzatura alla rete di alimentazione accertarsi che i dati riportati sulla targa dati siano identici a quelli della rete elettrica.



AVVERTIMENTO:

Non usare accessori non consigliati dal fabbricante del prodotto. L'utilizzo di accessori sconsigliati può essere causa di gravi lesioni personali.

Collegamento all'alimentatore (v. Figura 7)

1. Prendere la prolunga e formare un anello.
2. Far passare l'anello attraverso l'apertura posta nel gancio per il cavo (17) e fissarlo attorno al gancio.
3. Collegare la spina con l'accoppiamento della prolunga.
4. Durante il lavoro far sempre passare il cavo dietro, lontano dal dispositivo.

NOTA: usare solo una prolunga per esterno approvata come precedentemente descritto

nel presente manuale. Afferrare sempre la macchina con entrambe le mani.

Accensione / spegnimento (v. Figura 8)

Per l'incolumità personale dell'operatore, il taglia siepi ad asta è dotato di un comando di blocco di sicurezza (13). Per avviare il movimento della lama, abbassare e mantenere abbassato il blocco di sicurezza (13) e poi premere l'interruttore di accensione / spegnimento (15). Il taglia siepi inizia a funzionare. Per arrestare il movimento della lama, rilasciare l'interruttore di accensione / spegnimento (15), il taglia siepi si arresta.

Avvertimento! Il freno di sicurezza del motore arresta la lama del dispositivo di taglio in due secondi. Attendere fino a che la lama giunge a un arresto completo.

Regolazione dell'angolo di taglio (v. Figura 9)

Staccare la spina dall'alimentazione e attendere fino a che le lame cessano di muoversi. L'angolo di taglio della macchina può essere impostato su otto diverse posizioni di funzionamento. Per farlo:

- posizionare la macchina su una solida superficie in piano.
- Premere il pulsante di regolazione (5) con una mano e con l'altra posizionare la testa della macchina (4) nella posizione richiesta.
- Rilasciare il pulsante di regolazione (5) fino a che torna in modo sicuro nella sua sede con uno scatto.



ATTENZIONE:

Non mettere le mani tra la testa della macchina e il punto di rotazione. L'inosservanza di questa misura precauzionale potrebbe comportare una lesione da schiacciamento.

Regolazione della lunghezza dell'asta telescopica (v. Figura 10)

taccare la spina dall'alimentazione e attendere fino a che le lame cessano di muoversi.

- Allentare la manopola bloccante sull'asta inferiore (9).

- Spingere le aste l'una verso l'altra per accorciare l'asta o allontanarle per estendere l'asta.
- Al raggiungimento della lunghezza desiderata, stringere nuovamente la manopola bloccante.

NOTA: estendere l'asta telescopica solo alla lunghezza necessaria per raggiungere la siepe che deve essere potata. Non estenderla in modo che l'impugnatura superi l'altezza della vita dell'operatore.

NOTA: regolare il posizionamento della mano sulla zona di presa (10) in modo da mantenere un corretto equilibrio. Non cercare di usare il tagliasiepi ad asta a una lunghezza che non consenta all'utente di avere sempre un appiglio e un equilibrio corretti.

Lavoro con il tagliasiepi ad asta



AVVERTIMENTO:

Tenere sempre entrambe le mani sulle impugnature del tagliasiepi. Non afferrare mai gli arbusti con una mano azionando il tagliasiepi con l'altra. L'inosservanza di questo avvertimento potrebbe essere all'origine di lesioni gravi.

- Controllare il funzionamento delle estremità di taglio. Le lame tagliano su due lati operando in direzioni opposte e garantendo quindi elevate prestazioni di taglio e un funzionamento regolare (v. Figura 11-12).
- Per un utilizzo in ambiente esterno, si devono usare delle prolunghie approvate per detto scopo. Prima dell'uso, fissare la prolunga al gancio per il cavo. Tenere sempre la prolunga dietro la schiena e accertarsi di iniziare a potare la siepe nel punto più vicino alla presa di corrente. Per questo motivo, pianificare in anticipo il senso in cui si lavorerà.
- Liberare l'area in cui dovrà essere effettuata la potatura prima di ciascun uso. Togliere tutti gli oggetti come cavi, luci, fili o corde allentate che potrebbero incastrarsi nella lama di taglio e creare un rischio di lesioni personali gravi.

- I risultati di taglio migliori si ottengono muovendo il tagliasiepi in modo che i denti della lama siano posizionati verso la siepe con un angolo di circa 15° (v. Figura 13).
- Per ottenere una siepe di altezza uniforme, consigliamo di tendere un filo come linea guida lungo il bordo della siepe. I rami che sporgono vengono potati (v. Figura 14).
- I lati di una siepe sono tagliati con movimenti ad arco dal basso verso l'alto. Un taglio trapezoidale corrisponde alla crescita naturale dei vegetali ed è perfetto per le siepi.
- Per produrre il profilo desiderato, tagliare la parte superiore conferendole una forma diritta e orizzontale, la forma di un tetto o una forma arrotondata.
- Non forzare il tagliasiepi attraverso arbusti resistenti. Ciò potrebbe piegare e rallentare le lame. Se la velocità delle lame rallenta, ridurre il ritmo di lavoro.
- Se la lama è stata ostacolata o bloccata da altri oggetti, spegnere immediatamente il motore, estrarre la spina e togliere l'oggetto incastrato nella lama.
- Per proteggersi dall'elettrocuzione, non lavorare a meno di 10 m da fili elettrici aerei.
- Non usare mai il tagliasiepi ad asta vicino a fili della corrente, recinzioni, pali, edifici o altri oggetti inamovibili.
- Non usare mai una lama dopo aver urtato un oggetto duro senza aver prima controllato se ha riportato dei danni. Non usarla se si è rilevata la presenza di danni.
- Non effettuare potature stando su una scala; è estremamente pericoloso. Lasciar eseguire questa operazione a dei professionisti.

Manutenzione e cura

Estrarre la spina dalla presa prima di effettuare qualsivoglia intervento di pulizia.

Pulizia

- Mantenere i dispositivi di protezione, le aperture di ventilazione e l'alloggiamento del motore il più puliti e privi di polvere possibile. Passare il dispositivo con un panno pulito o pulirlo con aria

compressa a bassa pressione.

- Consigliamo di pulire il dispositivo direttamente dopo ciascun uso.
- Pulire regolarmente il dispositivo con un panno umido e una piccola quantità di sapone delicato. Non usare detergenti o solventi in quanto potrebbero essere aggressivi per le parti in plastica del dispositivo. Accertarsi che all'interno del dispositivo non entri acqua.
- Liberare regolarmente le aperture di ventilazione e le parti mobili dalla polvere rimasta intrappolata facendo uso di una spazzola morbida o di un pennello.

Custodia

- Quando non viene utilizzato, riporre il dispositivo in un luogo asciutto, ben ventilato, protetto dalla luce e fuori dalla portata dei bambini.
- Per riporla si può staccare la testa della macchina dall'asta telescopica in modo da risparmiare spazio.

Manutenzione

- Controllare regolarmente se tutte le viti sono state serrate con decisione. Potrebbero essersi allentate a causa delle vibrazioni.
- All'interno del dispositivo non ci sono elementi da sottoporre a manutenzione. Non effettuare dei lavori di manutenzione che non siano stati descritti in queste istruzioni. La nostra società non riconoscerà alcuna responsabilità per incidenti e danni causati da tentativi di riparazione non autorizzati, applicazioni erronee e uso scorretto.
- Delle lame di taglio danneggiate devono essere riparate o sostituite da un esperto qualificato prima che l'attrezzo elettrico possa essere rimesso in funzione.
- Oliare regolarmente il binario di guida e la lama del dispositivo di taglio. Usare solo oli biodegradabili.

Trasporto

- Spegnerla la macchina prima di trasportarla in qualsiasi luogo e staccarne la spina dalla presa.
- Coprire sempre le lame del dispositivo di taglio con il coprilama in dotazione e trasportare il

prodotto reggendolo in posizione orizzontale per l'impugnatura.

- Proteggere il prodotto da urti violenti o forti vibrazioni che potrebbero prodursi durante il trasporto per mezzo di veicoli. Bloccare il prodotto per evitare che scivoli o cada.

Riparazioni

Usare unicamente accessori e ricambi raccomandati dal fabbricante. Se nonostante i nostri controlli qualità e la manutenzione effettuata dall'utente il dispositivo dovesse guastarsi fare in modo che le riparazioni siano effettuate unicamente da un elettricista autorizzato. Se il cavo di alimentazione del dispositivo è danneggiato, deve essere sostituito dal fabbricante, da un suo rappresentante o da un elettricista per evitare rischi alla sicurezza.

Protezione dell'ambiente



Ogniqualvolta possibile riciclare del materiale indesiderato piuttosto che smaltirlo in discarica. La macchina deve essere consegnata in una confezione rigida per evitare danni durante il trasporto. L'imballo e la macchina stessa sono fabbricati con materiali riciclabili e devono essere smaltiti conformemente.

Non limitarsi a gettare dispositivo, accessori e imballaggio con i rifiuti domestici, ma fare in modo che siano sottoposti a un processo di riciclaggio rispettoso dell'ambiente. Per restituire un dispositivo usato fare ricorso ai sistemi di raccolta e di riconsegna o contattare il rivenditore presso il quale in prodotto è stato acquistato. È il soggetto adatto a introdurre il prodotto in un ciclo di riciclaggio sicuro per l'ambiente.

Original Konformitätserklärung



Matrix GmbH
Postauer Str. 26
D-84109 Wörth/Isar
Germany
Fax: +49 (0) 8702/45338 98
E-Mail: info@matrix-direct.net

- D erklärt folgende Konformität gemäss EU-Richtline und Normen für den Artikel
- F déclare la conformité suivante selon la directive UE et les normes pour l'article
- I dichiara la seguente conformità secondo le direttive e le normative UE per l'articolo

Elektrische Teleskopheckenschere THS 450

- | | |
|--|---|
| <input checked="" type="checkbox"/> 2006/42/EC | <input type="checkbox"/> 87/404/EEC |
| <input type="checkbox"/> 2006/95/EC | <input type="checkbox"/> R&TTED 1999/5/EC |
| <input type="checkbox"/> 98/37/EG | <input checked="" type="checkbox"/> 2011/65/EU |
| <input checked="" type="checkbox"/> 2014/30/EU | <input checked="" type="checkbox"/> 2000/14/EC_2005/88/EC |

EN 60745-1; EN 60745-2-15; EN ISO 10517; EN 55014-1; EN 55014-2; EN 61000-3-2; EN 61000-3-3;
Geräuschemission 2000/14/EC, Anhang III & 2005/88/EC,
garantierter Schallleistungspegel $L_{WA} = 100$ dB (A).

Autorisierte Person zur Aufbewahrung der technischen Dokumente:

Matrix GmbH
Postauer Str. 26
D-84109 Wörth/Isar
Germany

Wörth/Isar, den 10.08.2016
Art.-Nr.: 630774200000

Joachim Lichtl (Geschäftsführer)