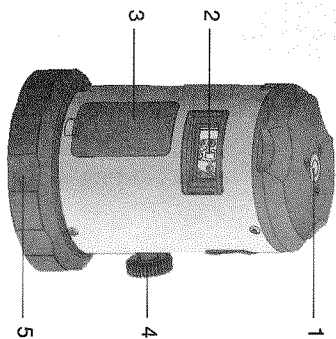


**Bedienungsanleitung 360° Laser (Art.-Nr. 575825)**

- 1 – Libelle
- 2 – Laserausstrittsöffnung
- 3 – Batteriefach
- 4 – An/ Aus Drehknopf
- 5 – Drehteller

**Technische Informationen**

Genauigkeit Laserlinien:	+/- 1,0mm/m
Selbstnivellierend:	bis +/- 5°
Laser Ausgangsleistung:	≤ 1mW
Laser – Wellenlänge:	630 – 680nm
Laserklasse:	2

**Wichtig:**

Bitte lesen Sie vor Einsatz des Lasers die Bedienungsanleitung sowie die Sicherheitsanweisungen sorgfältig durch und befolgen diese Punkt für Punkt. Der Kreuzlaser bietet Ihnen einen 360° Referenzstrahl und wird hauptsächlich im Bereich BaunSTALLationen und Ausbau eingesetzt.

**Bedienung**

- Stellen Sie das Gerät auf einen festen glatten Untergrund **oder** befestigen Sie dieses auf einem Stativ.
- Im Bereich von 5° nivelliert sich der Laserkopf automatisch aus. Liegen sie außerhalb der 5°, balancieren Sie bitte das Gerät aus. Als Hilfe dazu dient die Libelle auf der Oberseite.
- **Bitte achten Sie darauf, dass die Luftblase sich innerhalb des rot markierten Bereichs befinden muss.**
- Durch drehen am An/ Aus Rad an de Geräteseite, wird der Laserstrahl aktiviert und die Laserkopfeinheit zur Selbstnivellierung ausgelöst.
- Beim ausschalten wird der Laserkopf automatisch gesichert.

**Austausch der Batterien**

Wenn der Laserstrahl schwächer bzw. der Laserlinie größer oder kleiner wird, müssen die Batterien ausgetauscht werden. Nehmen sie die Abdeckung an der Rückseite des 360° Laser ab und tauschen die benutzen Batterien (2 x 1,5V AA) aus. Bitte achten Sie dabei auf die richtige Polung.

**Lasersicherheit**

- Ein Lasergerät ist kein Spielzeug und darf nicht in die Hände von Kindern geraten. Ein Missbrauch dieses Gerätes kann zu bleibenden Augenverletzungen führen!
- Jegliche Korrekturmaßnahmen im Hinblick auf die Steigerung der Laserleistung sind verboten. Für Schäden, die aus der Nichtbeachtung dieser Sicherheitsanweisungen resultieren, wird keine Haftung übernommen.
- Richten Sie den Laserstrahl beim Einsatz des Lasergerätes niemals auf Personen und/ oder reflektierende Oberflächen.
- Augenverletzungen können sogar bereits durch einen Laserstrahl geringer Intensität hervorgerufen werden. Blicken Sie deshalb bitte niemals direkt in den Laserstrahl!
- Falls das Lasergerät länger als drei Monate nicht benutzt wird, entnehmen Sie bitte die Batterien, um Beschädigungen durch Auslaufen zu vermeiden.
- Das Lasergerät enthält keine Kundendienst-Bauteile. Öffnen Sie bitte nicht das Gehäuse, da andernfalls die Garantie erlischt.

**Technische und farbliche Änderungen vorbehalten.**

**Die folgenden Informationen betreffen ausschließlich EU-Mitgliedsstaaten**

Die Verwendung des Symbols weist darauf hin, dass dieses Produkt nicht über den Hausmüll entsorgt werden darf. Indem Sie eine ordnungsgemäße Entsorgung dieses Produkts sicherstellen, tragen Sie dazu bei, potenzielle negative Auswirkungen auf Mensch und Umwelt zu vermeiden, die bei einer unsachgemäßen Entsorgung auftreten könnten. Genauere Informationen zum Recycling dieses Produkts erhalten Sie bei den kommunalen Behörden, den Entsorgungsdienstleistern für Haushaltsabfälle oder dem Händler, bei dem Sie das Produkt erworben haben.

**EU-Konformitätserklärung**

Hiermit wird erklärt, dass dieses Produkt den Bestimmungen der folgenden Richtlinien entspricht:

EG-Niederspannungsrichtlinie 73/23EWG und EG-Richtlinie über elektromagnetische Verträglichkeit (EMV) 89/23EWG in Verbindung mit den angewandten harmonisierten Normen: EN60825-1:2003.

I.A. Christian Diefenbach  
Category-Manager

I.V. Sven Hasenclewer  
Abteilungsleiter