

Durabase

Bedienungsanleitung
Allesschneider

Manuel d'instruction
Trancheuse

Istruzioni per l'uso
Affettatrice

49.⁸⁰

Art.-Nr. 7174.274



Gratulation!

Mit diesem Gerät haben Sie ein Qualitätsprodukt erworben, welches mit grösster Sorgfalt hergestellt wurde. Es wird Ihnen bei richtiger Pflege während Jahren gute Dienste erweisen. Vor der ersten Inbetriebnahme bitten wir Sie jedoch, die vorliegende Bedienungsanleitung gut durchzulesen und vor allem die Sicherheitshinweise genau zu beachten.

Félicitations!

En achetant cet appareil, vous venez d'acquérir un produit de qualité fabriqué avec soin. Bien entretenu, cet appareil vous rendra de grands services pendant de nombreuses années. Veuillez lire attentivement ce mode d'emploi avant la première utilisation et bien respecter les consignes de sécurité.

Congratulazioni!

Acquistando questo apparecchio vi siete garantiti un prodotto di qualità, fabbricato con estrema cura. Con una manutenzione adeguata, l'apparecchio garantirà per anni delle ottime prestazioni. Prima della messa in funzione iniziale vi preghiamo di leggere attentamente le presenti istruzioni d'uso e di osservare attentamente le avvertenze di sicurezza.

Inhaltsverzeichnis

Wichtige Sicherheitshinweise	4
Störungen	5
Betriebspausen	5
Übersicht	5
Verwendung des Alleschneiders	6
Reinigung	6
Spezifikationen	6
Entsorgung	7
Garantie	7

Sommaire

Consignes de sécurité importantes	8
Problèmes	9
Temps de pause	9
Aperçu de l'appareil	9
Utilisation de la trancheuse	10
Nettoyage	10
Caractéristiques techniques	10
Élimination	11
Garantie	11

Indice

Avvertenze di sicurezza importanti	12
Guasti	13
Messa a riposo temporanea	13
Panoramica	13
Uso dell'affettatrice	14
Pulizia	14
Specifiche tecniche	14
Smaltimento	14
Garanzia	15

Wichtige Sicherheitshinweise

- Bitte lesen Sie diese Anleitung sorgfältig durch, bevor Sie das Gerät in Betrieb nehmen.
- Stellen Sie sicher, dass die Netzspannung mit den Angaben auf dem Gerät übereinstimmt.
- Lassen Sie das Gerät während des Betriebs niemals unbeaufsichtigt. Ausserhalb der Reichweite von Kindern oder unbefugten Personen aufbewahren.
- Überprüfen Sie das Kabel von Zeit zu Zeit auf Schäden. Nehmen Sie das Gerät niemals in Betrieb, wenn das Kabel oder das Gerät beschädigt sind.
- Verwenden Sie das Gerät nur zu Haushaltszwecken und so, wie in der vorliegenden Anleitung beschrieben.
- Tauchen Sie das Gerät keinesfalls in Wasser oder andere Flüssigkeiten. Geben Sie es niemals in die Geschirrspülmaschine.
- Verwenden Sie das Gerät niemals in der Nähe von heissen Oberflächen.
- Netzkabel regelmässig auf Beschädigungen untersuchen. Zur Vermeidung von Gefahren darf ein beschädigtes Netzkabel nur vom MIGROS-Service ersetzt werden.
- Ziehen Sie vor der Reinigung des Geräts immer den Netzstecker.
- Verwenden Sie das Gerät niemals im Freien und bewahren Sie es immer an einem trockenen Ort auf.
- Verwenden Sie niemals Zubehörteile, die nicht vom Hersteller empfohlen werden. Sie könnten eine Gefahr für den Bediener darstellen und das Gerät beschädigen.
- Transportieren Sie das Gerät niemals durch Ziehen am Kabel. Stellen Sie sicher, dass das Kabel nicht eingeklemmt wird. Wickeln Sie das Kabel nicht um das Gerät und knicken Sie es nicht ab.
- Stellen Sie das Gerät immer auf einen ebenen Untergrund.
- Stecken Sie das Gerät aus, wenn es nicht in Verwendung ist.
- Benutzen Sie das Gerät nur für kulinarische Zubereitungen. Es ist geeignet zum Schneiden von Käse, Fleisch (ohne Knochen), Wurst und Brot. Schneiden Sie niemals gefrorene Lebensmittel damit.
- Diese Art von Gerät ist nicht für den Dauerbetrieb geeignet. Es handelt sich dabei nicht um ein Profigerät. Es benötigt zwischendurch Betriebspausen. Lesen Sie dazu bitte den Abschnitt «Betriebspausen» in der Bedienungsanleitung.
- Das Messer des Geräts ist sehr scharf, geben Sie bei der Reinigung bitte besonders Acht.
- Dieses Gerät muss immer sauber gehalten werden, da es direkt mit Lebensmitteln in Kontakt kommt.
- Stellen Sie sicher, dass das Gerät ausgesteckt ist, wenn Sie es für die Reinigung auseinander nehmen.
- Fassen Sie das Messer niemals an, wenn das Gerät in Betrieb ist. Versuchen Sie ausserdem niemals, die Bewegung des Messers irgendwie zu stoppen.
- Dieses Gerät darf nicht von Kindern bedient werden.
- Wenn das Netzkabel beschädigt ist, muss es vom Hersteller oder seinem Kundendienstservice oder einer ähnlich qualifizierten Person ausgetauscht werden, um Unfälle zu vermeiden.
- Bitte achten Sie darauf, dass Kinder nicht mit diesem Gerät spielen dürfen.
- Dieses Gerät ist für Personen (einschliesslich Kinder) mit eingeschränkten körperlichen, sensorischen oder geistigen Fähigkeiten bzw. ohne jegliche Erfahrung oder Vorwissen nur geeignet, wenn eine angemessene Aufsicht oder ausführliche Anleitung zur Benutzung des Geräts durch eine für deren Sicherheit verantwortliche Person sichergestellt ist.

- Dieses Gerät muss immer mit dem Schiebescchlitten und dem Resthalter verwendet werden, ausser dies ist aufgrund der Grösse oder Form des Schneidguts nicht möglich. Fassen Sie niemals das Messer an.
- Schalten Sie das Gerät aus und ziehen Sie den Netzstecker, bevor Sie Zubehörteile wechseln oder Teile anfassen, die während des Betriebs in Bewegung sind.

Betriebspausen

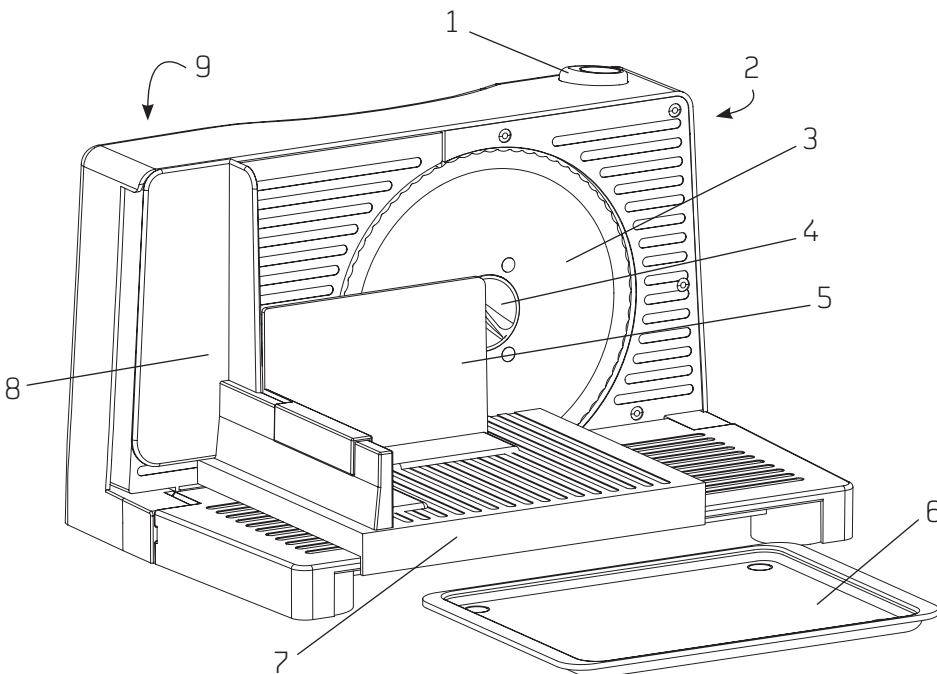
Dieses Gerät ist kein Profigerät. Halten Sie bitte die erforderlichen Betriebspausen ein. Eine mangelnde Befolgung dieser Anweisung kann den Motor beschädigen. Bitte halten Sie sich an das Typenschild für die maximale durchschnittliche Betriebszeit (KB/MAX 5min). Danach muss das Gerät abkühlen, um nicht zu überhitzen.

Störungen

Reparaturen am Gerät dürfen nur durch den MIGROS-Service durchgeführt werden. Durch nicht fachgerechte Reparaturen können Gefahren für den Benutzer entstehen. Bei unfachgerechten Reparaturen kann keine Haftung für eventuelle Schäden übernommen werden. In diesem Fall erlischt auch der Garantieanspruch.

Übersicht

- | | |
|------------------------|---------------------|
| 1 Sicherheitstaste | 6 Schneidguttablett |
| 2 ON/OFF-Taste | 7 Schiebescchlitten |
| 3 Messer | 8 Daumenschutz |
| 4 Messer-Arretierknopf | 9 Einstellknopf |
| 5 Schneidguthalter | |



Verwendung des Allerschneiders

1. Reinigen Sie alle Teile des Geräts vor der erstmaligen Verwendung.
2. Montieren Sie den Daumenschutz (8) und den Schiebeschlitten (7).
3. Klappen Sie das Gerät auseinander und stellen Sie es auf eine ebene, stabile Unterlage.
4. Nehmen Sie das Schneidguttablett (6) aus der Verpackungshalterung und platzieren Sie es am Gerät.
5. Stecken Sie den Schiebeschlitten (7) in die Schlitzle.
6. Bewegen Sie den Schiebeschlitten langsam vor und zurück, bis er in der Halterung «einrastet» und flach aufliegt.
7. Bringen Sie den Schneidguthalter (5) an.
8. Wählen Sie die Schnittstärke durch Drehen des Einstellknopfs (9).
9. Stecken Sie das Gerät ein. Der Allerschneider ist nun betriebsbereit.
10. Legen Sie das Schneidgut zwischen Messer (3) und Schneidguthalter (5).
11. Drücken Sie nun mit der linken Hand gleichzeitig die ON/OFF-Taste (2) und die Sicherheitstaste (1). Das Messer (3) beginnt sich zu drehen. Aus Sicherheitsgründen funktioniert das Gerät nur, wenn beide Tasten gleichzeitig gedrückt werden.
12. Drücken Sie den Schiebeschlitten (7) mit ihrer rechten Hand, damit das Schneidgut an das Messer (3) herangeführt wird.
13. Damit das Schneidgut nicht am Gerät kleben bleibt, können Sie das Messer (3) vorher mit einem nassen Küchentuch befeuchten. Dadurch geht auch das Schneiden leichter von der Hand.
14. Verwenden Sie beim Schneiden kleinerer Stücke immer den Schneidguthalter (5).

15. Schneiden Sie kein Fleisch mit Knochen, Gemüse oder Obst mit grossen Kernen, Rollbraten mit Schnur oder Verpackung (z.B. Alufolie), gefrorene Lebensmittel oder harte, nicht essbare Essensbestandteile.

Reinigung

1. Ziehen Sie vor der Reinigung des Geräts immer den Netzstecker.
2. Wischen Sie die Innen- und Aussenseite des Geräts mit einem Papiertuch oder einem weichen Stofftuch ab. Es darf nicht in der Geschirrspülmaschine gereinigt werden.
3. Reinigen Sie das Gerät nicht mit einem Scheuerschwamm oder Stahlwolle, da dadurch die Oberfläche beschädigt wird.
4. Nicht in Wasser oder andere Flüssigkeiten tauchen.
5. Das Messer (3) kann durch Drehen des Messer-Arretierknopfs (4) abgenommen werden.
Vorsicht: Das Messer ist sehr scharf. Drehen Sie nach der Reinigung des Messers den Knopf gegen den Uhrzeigersinn, um das Messer wieder zu arretieren.
6. Vor der Lagerung alle Teile gut trocknen lassen.

Spezifikationen

Nennleistung: 220 – 240VAC, 50Hz, 100W
Betriebszeit: KB 5min
Schutzklasse: Klasse II

Entsorgung

- Ausgediente Geräte bei einer Verkaufsstelle zur kostenlosen, fachgerechten Entsorgung abgeben.
- Geräte mit gefährlichem Defekt sofort entsorgen und sicherstellen, dass sie nicht mehr verwendet werden können.
- Geräte nicht mit dem Hauskehricht entsorgen (Umweltschutz!).



Altgeräte

Dieses Symbol gibt an, dass das elektrische Gerät bzw. die Batterie in Europa nicht im Hausmüll entsorgt werden dürfen. Um die ordnungsgemässe Abfallbehandlung des Geräts und der Batterie sicherzustellen, entsorgen Sie diese bitte gemäss örtlichen Gesetzen und Vorschriften für die Entsorgung elektrischer Geräte oder Batterien. Dadurch tragen Sie zur Erhaltung natürlicher Ressourcen und zur Förderung der Umweltschutzstandards bei der Behandlung und Entsorgung von Elektromüll (Richtlinie über Elektro- und Elektronik-Altgeräte) bei.



Produkte mit CE-Kennzeichnung entsprechen der EMV-Richtlinie (2004/108/EG) und der Niederspannungsrichtlinie (2006/95/EG) des Europäischen Parlaments und des Rates der Europäischen Union.

Garantie

Die MIGROS übernimmt während zwei Jahren seit Kaufabschluss die Garantie für Mängelfreiheit und Funktionsfähigkeit des von Ihnen erworbenen Gegenstandes. Die MIGROS kann die Garantieleistung wahlweise durch kostenlose Reparatur, gleichwertigen Ersatz oder durch Rückerstattung des Kaufpreises erbringen. Weitere Ansprüche sind ausgeschlossen.

Nicht unter die Garantie fallen normale Abnutzung sowie die Folgen unsachgemässer Behandlung oder Beschädigung durch den Käufer oder Drittpersonen sowie Mängel, die auf äussere Umstände zurückzuführen sind.

Die Garantieverpflichtung erlischt bei Reparaturen durch nicht MIGROS-autorisierte Servicestellen. Garantieschein oder Kaufnachweis (Kassabon, Rechnung) bitte sorgfältig aufbewahren.

Bei Fehlen desselben wird jeder Garantieanspruch hinfällig.



2 Jahre M-Garantie
2 ans M-garantie
2 anni M-garanzia

MIGROS
Service

Reparatur- oder pflegebedürftige Geräte werden in jeder Verkaufsstelle entgegengenommen.



M-INFOLINE
0848 84 0848
www.migros.ch

Haben Sie weitere Fragen? Die M-Infoline hilft Ihnen gerne weiter unter der Tel.-Nr.: 0848 84 0848 von Montag bis Freitag 08.00 – 18.30 Uhr (8 Rp./Min. von 08.00 – 17.00 Uhr, 4 Rp./Min von 17.00 – 18.30 Uhr).
E-Mail: m-infoline@mgb.ch

Consignes de sécurité importantes

- Veuillez lire attentivement les instructions qui suivent avant d'utiliser l'appareil.
- Vérifiez que la tension du courant correspond à celle qui figure sur l'appareil.
- Ne laissez jamais l'appareil sans surveillance quand vous l'utilisez. Tenez-le hors de portée des enfants ou des personnes déficientes.
- Contrôlez régulièrement le câble pour vous assurer qu'il ne soit pas endommagé. N'utilisez jamais l'appareil si vous constatez des signes de dommages au niveau du câble ou de l'appareil lui-même.
- Réservez l'appareil à un usage domestique et utilisez-le conformément aux présentes instructions.
- Ne plongez jamais l'appareil dans de l'eau ou tout autre liquide pour quelque raison que ce soit. Ne le placez jamais dans le lave-vaisselle.
- N'utilisez jamais l'appareil à proximité de surfaces chaudes.
- Contrôlez régulièrement l'état du cordon d'alimentation. Pour éviter tout danger faites remplacer tout cordon endommagé par MIGROS-Service.
- Débranchez l'appareil avant de le nettoyer.
- N'utilisez jamais l'appareil en extérieur et placez-le dans un environnement sec.
- N'utilisez jamais d'accessoires non recommandés par le fabricant. Ils peuvent constituer un danger pour l'utilisateur ou risquent d'endommager l'appareil lui-même.
- Ne déplacez jamais l'appareil en tirant sur le câble. Assurez-vous que le câble ne puisse pas être arraché. N'enroulez pas le câble autour de l'appareil et ne le tordez pas.
- Veillez à ce que l'appareil repose sur une surface plane.
- Débranchez l'appareil quand vous ne l'utilisez pas.
- Tranchez exclusivement des produits tels que du fromage, de la viande, du pain et vos préparations. Ne tranchez jamais d'aliments surgelés avec cette trancheuse.
- N'étant pas une machine professionnelle, ce type d'appareil ne peut pas fonctionner en continu. Il est donc nécessaire de marquer des temps de pause. Consultez la section «Temps de pause» du mode d'emploi.
- La lame de l'appareil est très aiguisée. Faites toujours preuve d'une grande prudence quand vous nettoyez l'appareil.
- Il est primordial que l'appareil soit toujours propre vu qu'il entre en contact direct avec de la nourriture.
- Assurez-vous que l'appareil est débranché avant de le démonter pour le nettoyer.
- Ne touchez jamais la lame quand l'appareil est en marche. Par ailleurs, ne tentez jamais de freiner le mouvement de la lame par quelque moyen que ce soit.
- Cet appareil n'est pas prévu pour être utilisé par des enfants. Il leur est strictement interdit de l'utiliser.
- Si le câble d'alimentation est endommagé, il doit être remplacé par le fabricant, un agent de service agréé ou un professionnel qualifié afin d'écartier tout danger.
- Veillez à ce que les enfants ne jouent pas avec l'appareil.
- Cet appareil n'est pas destiné à être utilisé par des personnes (y compris des enfants) dont les capacités physiques, sensorielles ou mentales sont réduites ou des personnes sans expérience ni connaissance, à moins qu'elles soient surveillées ou formées à utiliser l'appareil par une personne en charge de leur sécurité.

- Cet appareil doit être utilisé avec le chariot coulissant et le poussoir en position sauf si la taille ou la forme du produit ne le permet pas. Veillez à ne jamais toucher la lame.
- Éteignez et débranchez l'appareil avant de changer des accessoires ou de toucher les parties en mouvement.

Problèmes

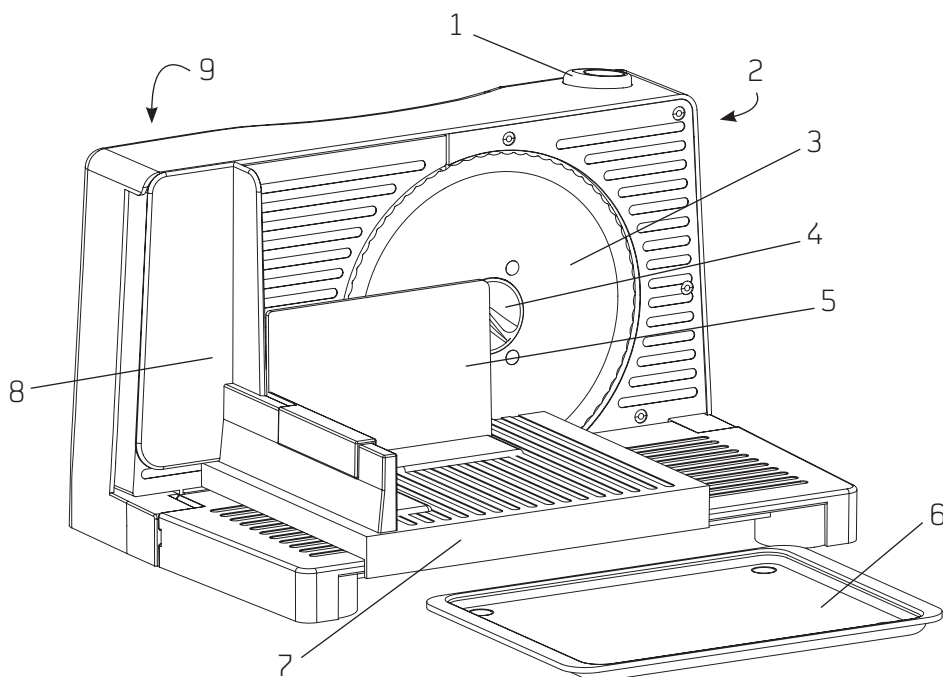
L'appareil ne doit être réparé que par MIGROS-Service. Des réparations effectuées par des non professionnels peuvent présenter un danger pour l'utilisateur. En cas de réparation non conforme et de dommages éventuels, toute responsabilité est déclinée et la garantie s'arrête.

Temps de pause

Cet appareil n'est pas conçu pour un usage professionnel. Veillez à respecter les temps de pause recommandés. Le non-respect de cette consigne peut endommager le moteur. Veuillez consulter la plaque signalétique pour connaître la durée maximum d'utilisation en continu (KB/MAX 5min). Au-delà, l'appareil doit refroidir pour ne pas surchauffer.

Aperçu de l'appareil

- | | |
|--------------------------------|----------------------|
| 1 Bouton de sécurité | 5 Poussoir |
| 2 Bouton on/off | 6 Plateau du support |
| 3 lame | 7 Chariot coulissant |
| 4 Bouton de blocage de la lame | 8 Protège-pouce |
| | 9 Bouton de réglage |



Utilisation de la trancheuse

1. Nettoyez toutes les parties de l'appareil avant la première utilisation.
2. Montez le protège-pouce (8) et le chariot coulissant (7).
3. Dépliez l'appareil et installez-le sur une table plane et stable.
4. Retirez et placez le plateau du support (6).
5. Positionnez le chariot (7) dans les fentes.
6. Déplacez lentement le chariot d'arrière en avant jusqu'à ce qu'il s'enclenche dans le support et soit positionné «à plat».
7. Ajoutez le poussoir (5).
8. Sélectionnez l'épaisseur de coupe à l'aide du bouton de réglage (9).
9. Branchez l'appareil. La trancheuse est prête à être utilisée.
10. Positionnez le produit à trancher entre la lame (3) et le poussoir (5).
11. Appuyez simultanément sur le bouton on/off (2) et le bouton de sécurité (1) avec votre main gauche. La lame (3) commence à tourner. Pour des raisons de sécurité, l'appareil fonctionne uniquement quand une pression est exercée sur les deux boutons.
12. Poussez le chariot (7) avec votre main droite pour approcher l'aliment de la lame (3).
13. Pour éviter que le produit ne colle à l'appareil, humidifiez la lame (3) avec un chiffon mouillé avant de l'utiliser. La coupe n'en sera que plus facile.
14. Utilisez toujours le poussoir (5) pour trancher des petites pièces.
15. Ne tranchez pas de viande avec os, d'aliments à gros noyaux, de rôtis encore entourés de ficelle ou de papier (par ex. papier aluminium), de produits surgelés ou de produits durs, non comestibles.

Nettoyage

1. Débranchez toujours l'appareil avant de le nettoyer.
2. Essuyez l'intérieur et l'extérieur de l'appareil à l'aide d'un essuie-tout ou d'un chiffon doux. Ne passez jamais l'appareil au lave-vaisselle.
3. N'utilisez pas d'éponge abrasive ou de laine d'acier pour nettoyer l'intérieur ou l'extérieur de l'appareil. Vous risquez d'endommager la surface.
4. Ne plongez pas l'appareil dans de l'eau ou tout autre liquide.
5. Tournez le bouton de blocage de la lame (4) pour la démonter.
Attention: la lame est très aiguisée. Après avoir nettoyé la lame, tournez le bouton de blocage dans le sens inverse des aiguilles d'une montre pour verrouiller la lame.
6. Séchez bien toutes les parties de l'appareil avant de le ranger.

Caractéristiques techniques

Caractéristiques: 220–240VAC, 50Hz, 100W
Temps d'utilisation: KB 5min
Niveau de protection: Catégorie II

Élimination

- Tout appareil hors d'usage peut être déposé gratuitement dans un point de vente pour une élimination conforme.
- Éliminez tout appareil défectueux et assurez-vous qu'il ne puisse plus être utilisé.
- Ne jetez pas dans les ordures ménagères (protection de l'environnement!).



Fin de vie

Ce symbole indique qu'en Europe, les produits électriques ou les batteries ne doivent pas être jetés dans les ordures ménagères. Pour garantir un traitement adapté de ce type de déchet, respectez la législation en vigueur concernant la fin de vie des équipements électriques ou batteries. Ainsi, vous contribuez à préserver les ressources naturelles et à améliorer les normes de protection de l'environnement grâce au traitement des déchets électriques (directive relative aux déchets d'équipements électriques et électroniques).



Les produits pourvus du marquage CE sont conformes à la directive CEM (2004/108/CE) et à la directive basse tension (2006/95/CE) délivrées par la Commission européenne de l'Union européenne.

Garantie

MIGROS garantit, pour la durée de deux ans à partir de la date d'achat, le fonctionnement correct de l'objet acquis et son absence de défauts.

MIGROS peut choisir la modalité d'exécution de la prestation de garantie entre la réparation gratuite, le remplacement par un produit équivalent ou le remboursement du prix payé. Toutes les autres prétentions sont exclues.

La garantie n'inclut pas l'usure normale, ni les conséquences d'un traitement non approprié, ni l'endommagement par l'acheteur ou un tiers, ni les défauts dus à des circonstances extérieures. La garantie n'est valable que si les réparations ont exclusivement été effectuées par le service après-vente MIGROS ou par les services autorisés par MIGROS.

Nous vous prions de bien vouloir conserver soigneusement le certificat de garantie ou le justificatif de l'achat (quittance, facture). Sans celui-ci aucune réclamation ne sera admise.



2 Jahre M-Garantie
2 ans M-garantie
2 anni M-garanzia

MIGROS
Service

Les articles nécessitant un service d'entretien ou une réparation sont repris à chaque point de vente.



M-INFOLINE
0848 84 0848
www.migros.ch

Vous avez des questions? M-Infoline est là pour vous aider : 0848 84 0848 du lundi au vendredi de 8 h à 18 h 30 (8 cts / min. de 8 h à 17 h, 4 cts / min. de 17 h à 18 h 30).

E-Mail : m-infoline@mgb.ch

Avvertenze di sicurezza importanti

- Leggere attentamente queste istruzioni prima di utilizzare l'affettatrice.
- Controllare che i valori di alimentazione della rete corrispondano a quanto indicato sull'apparecchio.
- Non lasciare mai l'apparecchio incustodito durante il funzionamento. Tenere lontano dalla portata dei bambini e delle persone non in grado di utilizzarlo.
- Verificare di tanto in tanto che il cavo non sia danneggiato. Non utilizzare l'apparecchio se il cavo o l'attrezzatura stessa presentano segni di danneggiamento.
- Utilizzare l'apparecchio esclusivamente per uso domestico e come indicato nelle presenti istruzioni.
- Non immergere mai per nessun motivo l'apparecchio in acqua o altri liquidi. Non mettere in lavastoviglie.
- Non usare mai l'apparecchio nelle vicinanze di superfici roventi.
- Controllare regolarmente che il cavo non sia danneggiato. Per evitare rischi far sostituire i cavi danneggiati soltanto presso MIGROS-Service.
- Prima della pulizia, staccare sempre la spina dell'apparecchio dalla presa di alimentazione.
- Non utilizzare mai l'apparecchio all'esterno e posizionarlo sempre in ambiente asciutto.
- Non utilizzare mai accessori non raccomandati dal produttore poiché potrebbero costituire un pericolo per l'utilizzatore e rischiano di danneggiare l'apparecchio.
- Non spostare mai l'apparecchio tirando il cavo. Assicurarsi che il cavo non possa impigliarsi in alcun modo. Non avvolgere il cavo intorno all'apparecchio e non piegarlo.
- Assicurarsi che l'apparecchio sia collocato su una superficie piana.
- Staccare la presa dell'apparecchio quando non è utilizzato.
- L'apparecchio è destinato ad affettare soltanto articoli come formaggi, carne, pane o preparati alimentari. Non affettare mai cibi congelati con questo apparecchio.
- Non essendo un'attrezzatura professionale, questo tipo di apparecchio non è destinato al funzionamento continuo. È necessario pertanto metterlo a riposo di tanto in tanto. Consultare il paragrafo «Messa a riposo temporanea» sul Manuale istruzioni.
- La lama dell'apparecchio è estremamente affilata: prestare sempre attenzione nel pulire l'apparecchio.
- È indispensabile tenere l'apparecchio sempre pulito in quanto è a contatto diretto con il cibo.
- Assicurarsi che l'apparecchio sia scollegato dalla rete quando lo si smonta per la pulizia.
- Non toccare mai la lama quando l'apparecchio è in funzione. Non tentare per nessun motivo di arrestare il movimento della lama.
- L'uso da parte dei bambini, oltre che non essere consentito, non è neppure previsto.
- Qualora il cavo di alimentazione sia danneggiato, dovrà essere sostituito dal produttore o dal rivenditore autorizzato, oppure da persona con qualifiche analoghe, onde evitare rischi.
- Controllare che i bambini non giochino con l'apparecchio.
- Questo apparecchio non è destinato ad essere utilizzato da persone (compresi i bambini) con capacità fisiche, sensoriali o mentali limitate o con scarsa esperienza e conoscenze, a meno che non siano direttamente controllate o istruite sull'utilizzo dell'apparecchio da parte di una persona responsabile della loro incolumità.
- Questo apparecchio deve essere utilizzato sempre con la slitta di alimentazione e il ferma-pezzo in sede a meno che ciò non risulti impossibile a causa delle dimensioni o della forma dell'alimento da affettare. Fare attenzione a non toccare la lama.

- Spegnere l'apparecchio e scollegarlo dalla rete prima di cambiare gli accessori o avvicinarsi alle parti mobili durante il funzionamento.

Messa a riposo temporanea

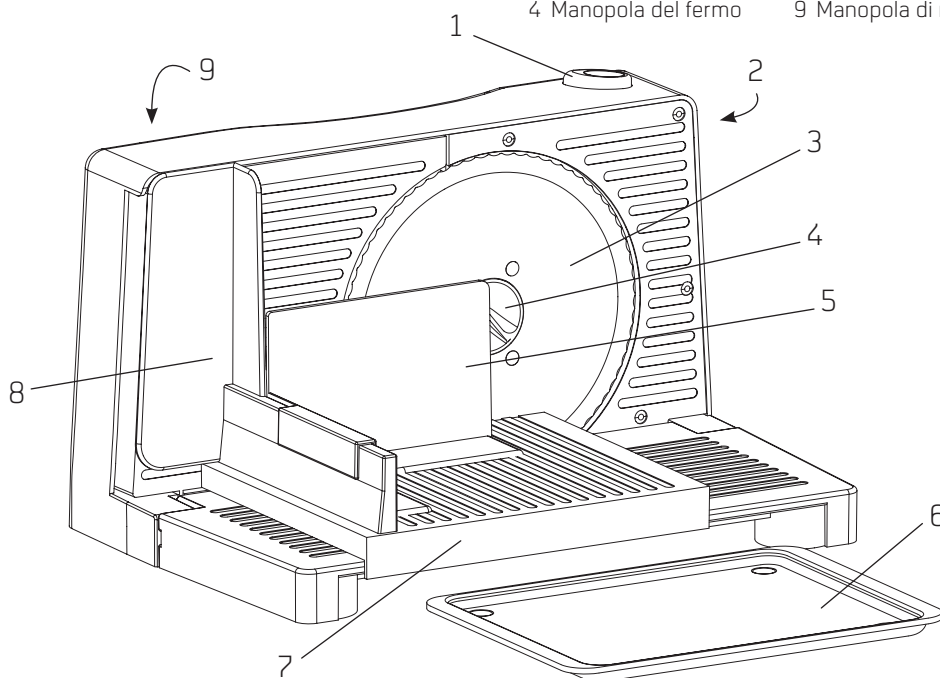
Guasti

Le riparazioni dell'apparecchio possono essere eseguite solo presso MIGROS-Service. Le riparazioni effettuate da personale non specializzato, possono essere fonte di pericolo per l'utente. In caso di riparazioni non effettuate a regola d'arte non viene assunta alcuna responsabilità per eventuali danni; decade inoltre il diritto alla garanzia.

Questo apparecchio non è destinato ad un uso professionale. Rispettare il riposo temporaneo necessario. Il mancato rispetto di quanto sopra può comportare danni al motore. Fare riferimento all'etichetta tecnica dell'apparecchio per quanto riguarda il limite di tempo per l'utilizzo continuo (KB/MAX 5min). Dopo tale limite l'apparecchio deve essere lasciato raffreddare per evitare il surriscaldamento.

Panoramica

- | | |
|---------------------------------------|---------------------------|
| 1 Blocco di sicurezza | 5 Ferma-pezzo |
| 2 Pulsante di accensione/ spegnimento | 6 Piatto dal supporto |
| 3 Lama | 7 Slitta di alimentazione |
| 4 Manopola del fermo | 8 Parapollice |
| | 9 Manopola di regolazione |



Uso dell'affettatrice

1. Pulire tutte le parti dell'apparecchio prima di usarlo per la prima volta.
2. Montare il parapollice (8) sulla slitta di alimentazione prodotto (7).
3. Estendere l'apparecchio e posizionarlo su una superficie piana e stabile.
4. Estrarre il piatto dal supporto (6) e posizionarlo.
5. Inserire la slitta di alimentazione prodotto (7) nelle apposite fessure.
6. Far scorrere la slitta di alimentazione lentamente all'indietro e quindi in avanti fino a quando si posiziona sul supporto a filo con il piatto.
7. Aggiungere il ferma-pezzo (5).
8. Selezionare lo spessore di taglio mediante l'apposita manopola di regolazione (9).
9. Connettere l'apparecchio alla rete di alimentazione. L'affettatrice è ora pronta per l'uso.
10. Posizionare il prodotto da affettare tra la lama (3) e il ferma-pezzo (5).
11. Spingere simultaneamente il pulsante di accensione/spegnimento (2) e il blocco di sicurezza (1) con la mano sinistra. La lama (3) inizierà a ruotare. Per ragioni di sicurezza, l'apparecchio lavora soltanto se vengono premuti entrambi i pulsanti.
12. Spingere la slitta di alimentazione (7) con la mano destra per portare il prodotto verso la lama (3).
13. Per evitare che il prodotto aderisca all'attrezzatura, è possibile inumidire prima la lama (3) con un panno bagnato. In questo modo, l'operazione di taglio è anche più agevole.
14. Usare sempre il ferma-pezzo (5) per affettare prodotti di piccole dimensioni.
15. Non affettare carne con ossi, cibi con grossi semi, rotoli di arrosto senza aver rimosso gli spaghi, pellicole protettive (pellicole in alluminio), cibo congelato o parti di cibi dure non commestibili.

Pulizia

1. Prima della pulizia, staccare sempre la presa dell'apparecchio dalla rete.
2. Strofinare l'interno e l'esterno dell'apparecchio con un foglio di carta da cucina o un panno morbido. L'apparecchio non va lavato in lavastoviglie.
3. Non pulire né l'interno né l'esterno con spugnette abrasive o lana d'acciaio perché provocano danni alle finiture.
4. Non immergere in acqua o altri liquidi.
5. Rimuovere la lama (3) ruotando la manopola del fermo (4).
Attenzione: lama estremamente affilata!
Dopo aver pulito la lama, ruotare la manopola in senso antiorario per bloccarla di nuovo.
6. Asciugare bene tutti i componenti prima di conservare l'apparecchio.

Specifiche tecniche

Tensione nominale: 220–240VAC; 50Hz, 100W

Tempo limite di

funzionamento: KB 5min

Livello di protezione: Classe II

Smaltimento

- Gli apparecchi fuori uso possono essere riportati ad un punto vendita e venire smaltiti gratuitamente e in modo consono.
- Smaltire immediatamente gli apparecchi con guasti pericolosi e accertarsi che non possano più essere utilizzati.
- Non gettare gli apparecchi tra i rifiuti domestici (protezione dell'ambiente!).



Smaltimento

Questo simbolo indica che il relativo prodotto elettronico o le batterie non devono essere smaltiti come rifiuti domestici in Europa. Per garantire un corretto trattamento del prodotto e della batteria, smaltirli in conformità alle leggi locali vigenti e alle disposizioni in materia di smaltimento di apparecchiature elettriche o batterie. Si contribuisce così a preservare le risorse naturali e a migliorare gli standard di protezione ambientale nel trattamento e nello smaltimento dei rifiuti elettrici (Direttiva sui rifiuti di apparecchiature elettriche ed elettroniche).



I prodotti con il marchio CE sono conformi alla direttiva CEM (2004/108/CE) e alla Direttiva Bassa Tensione (2006/95/CE) emesse dalla Commissione Europea della Comunità Europea.

Garanzia

La MIGROS si assume per due anni, a partire dalla data d'acquisto, la garanzia per il funzionamento efficiente e l'assenza di difetti dell'oggetto in suo possesso. La MIGROS può scegliere se eseguire la prestazione di garanzia attraverso la riparazione gratuita, la sostituzione del prodotto con uno di uguale valore o il rimborso del prezzo d'acquisto dello stesso. Ogni altra pretesa è esclusa.

Non sono compresi nella garanzia i guasti dovuti a normale usura, uso inadeguato o danni provocati dal proprietario o da terza persona, oppure derivanti da cause esterne.

L'obbligo di garanzia è valido soltanto all'esplicita condizione, che si ricorra unicamente al servizio dopo vendita MIGROS o ai servizi autorizzati.

Per favore conservi il certificato di garanzia oppure il giustificativo d'acquisto (scontrino, fattura). Con la sua perdita si estingue ogni diritto di garanzia.



2 Jahre M-Garantie
2 ans M-garantie
2 anni M-garanzia

MIGROS Service

Gli articoli che necessitano un servizio manutenzione o una riparazione possono essere depositati in ogni punto vendita.



M-INFOLINE
0848 84 0848
www.migros.ch

Avete altre domande? L'M-Infoline rimane volentieri a vostra disposizione per ulteriori informazioni: 0848 84 0848 dal lunedì al venerdì dalle 8.00 alle 18.30 (8 cent./min. dalle 8.00 alle 17.00, 4 cent./min. dalle 17.00 alle 18.30).
E-Mail: m-infoline@mgb.ch

Art. 7174.274 I Änderungen vorbehalten I
Sous réserve de modifications I
Con riserva di modifiche I VO1 10.2014 I
www.migros.ch