


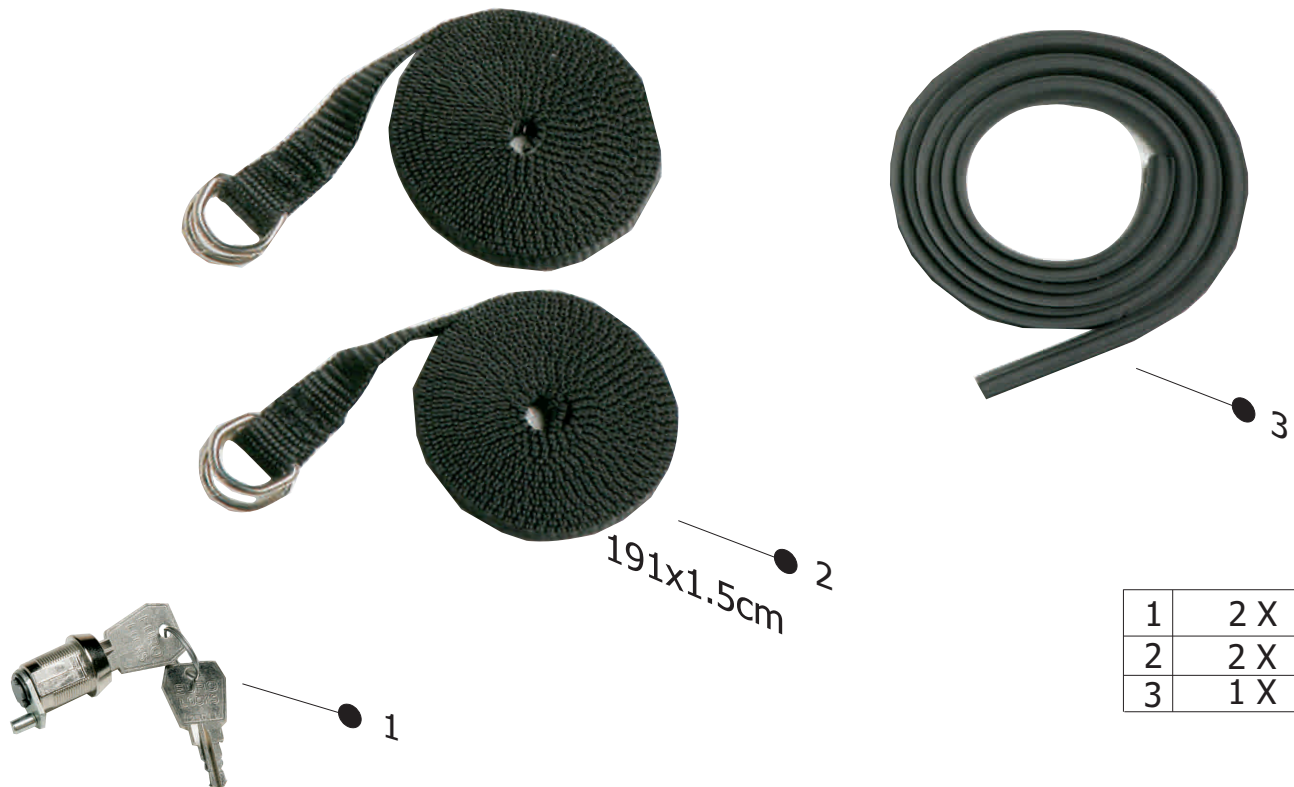


420 lt : 145x94x42cm / 14 Kg /  max 50Kg
 450 lt : 195x78x39cm / 15 Kg /  max 50Kg
 600 lt : 195x95x44cm / 20 Kg /  max 50Kg

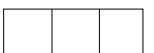


1	2 X
2	2 X
3	1 X

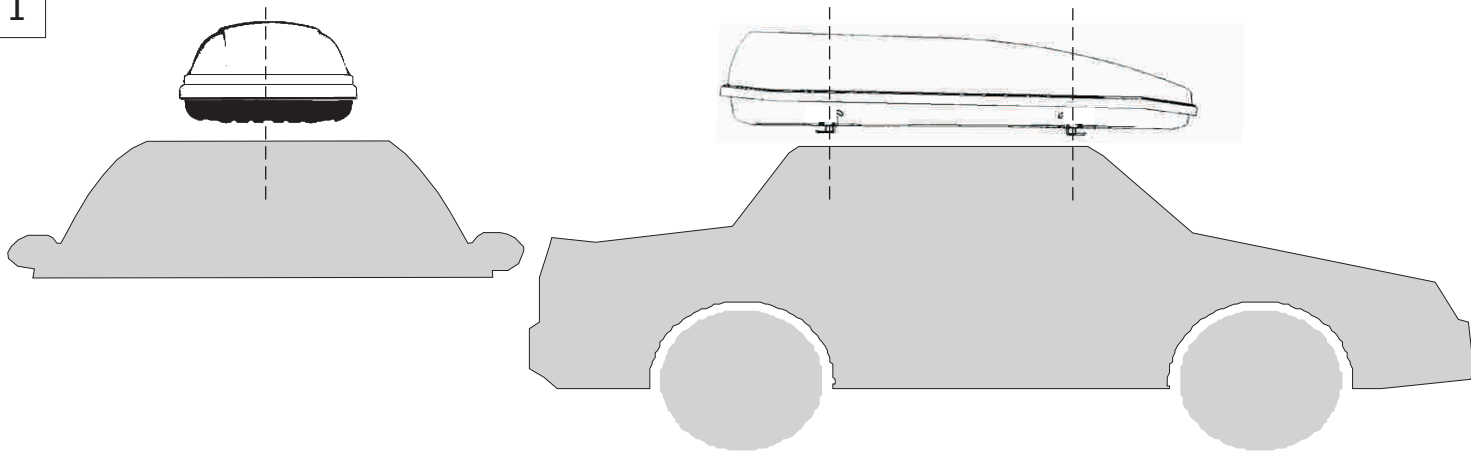
I **CHIAVE:** prendete nota del codice della chiave in modo da potervi procurare il ricambio esatto in caso di smarrimento

D **SCHLUESSEL:** Notieren Sie den Schlüssel-Code, um bei Verlust den richtigen Ersatz beschaffen zu koennen!

F **CLE:** notez le code de la clef; ça vous permettra d'obtenir la même en cas de perte



1

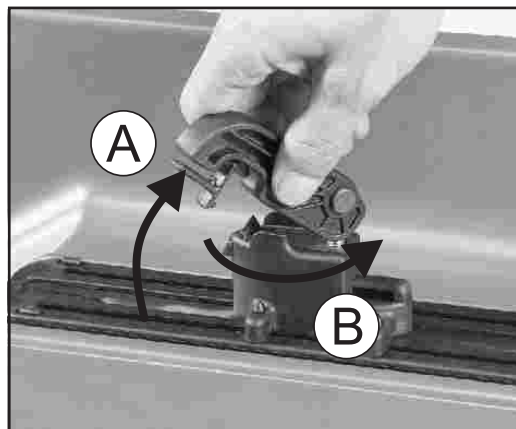


I Posizionare il Box sulle barre portatutto in posizione centrata rispetto all'asse della vettura.

D Setzen Sie die Dachbox auf die montierten Dachlastträger. Auf gleichen Ueberhang der Dachbox beim vorderen und hinteren Dachlastträger achten

F Posez le coffre sur les barres de toit en position centrale par rapport à l'axe du véhicule

2

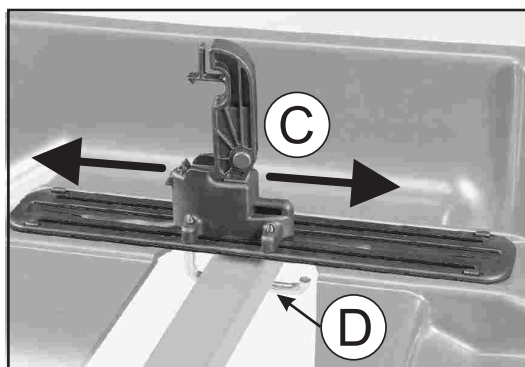


I Sbloccare la sicurezza (Fig.2/A) sollevare la maniglia Svitare in senso antiorario per procedere con la prossima operazione (Fig 2/B)

D Durch Druecken der Entriegelung (Fig 2/A) kann der Fixiergriff senkrecht nach oben gestellt werden. Drehen Sie den Fixier-Griff im Gegenuhrzeigersinn um den Haken zu entlasten (Fig 2/B).

F Débloquez la sécurité (Fig. 2/A), soulevez le levier dans l'axe du support. Desserrez dans le sens anti-horaire afin de libérer le crochet (Fig. 2/B) et passer à l'étape suivante.

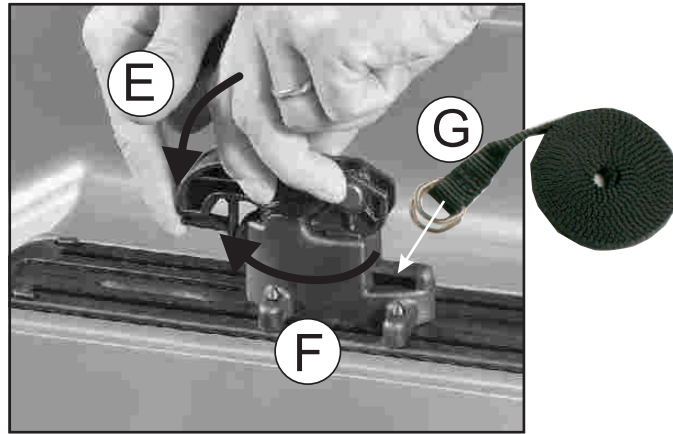
3



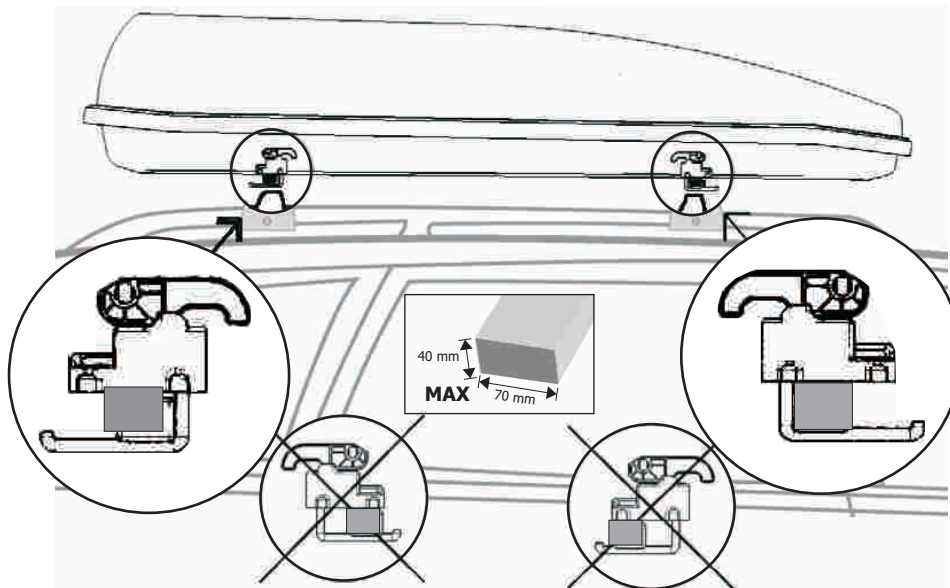
I Fare scorrere il supporto (Fig. 3/C) verso destra o verso sinistra fino a trovare la corretta posizione del gancio sulla barra sottostante (Fig. 3/D).

D Schieben Sie die Befestigungseinheiten dicht (Fig. 3/C) an die Dachlastträger, so dass der Haken unter die Dachträger greift (Fig. 3/D).

F Faites coulisser le système de fixation (Fig. 3/C) à droite ou à gauche jusqu'à ce que le crochet soit bien ancré dans la barre (Fig. 3/D).



- I** Avvitare in senso orario in modo da serrare il gancio ed abbassare la maniglia per bloccare il sistema (fig. 4/E).
Se il sistema non si chiude in modo corretto risolleverare la maniglia, avvitare o svitare (se il serraggio è troppo duro) leggermente e ripetere l'operazione.
 Bloccare la sicurezza (fig. 4/F).
 Dopo aver montato il box far passare le cinghie fermacarico in dotazione attraverso l'apertura del sistema di fissaggio (fig. 4/G).
- D** Drehen Sie den Fixier-Griff im Uhrzeigersinn, um den Haken anzuziehen, **und drücken Sie den Fixier-Griff nach unten bis er hoerbar einrastet.**
 Dieses Vorgehen sollte die Dachbox fest am Träger fixieren (fig. 4/E).
Ist dies nicht der Fall, stellen Sie den Fixier-Griff wieder senkrecht und ziehen Sie den Haken erneut an. Können Sie den Fixier-Griff nicht nach unten drücken, drehen Sie ein wenig im Gegenuhrzeigersinn und versuchen Sie es erneut.
 Blockieren Sie die Sicherung (fig. 4/F).
 Nach erfolgreicher Montage führen Sie anschliessend die Gepäckbefestigungsgurten durch die Öffnungen in den Befestigungseinheiten (fig. 4/G).
- F** Resserrez le levier dans le sens horaire pour serrer le crochet et baissez la poignée pour bloquer le système (fig. 4/E).
Si le système ne se bloque pas correctement, relevez le levier, resserrez-le ou desserrez-le légèrement (s'il est trop dur à baisser) et renouvelez l'opération.
 Bloquez la sécurité (fig. 4/F).
 Après avoir monté le coffre, enflez les sanges de retenue des bagages dans les passants des blocs de fixation (fig. 4/G).



- I** Verificare ulteriormente che tutto il sistema sia correttamente fissato e che il box non possa muoversi sulle barre.
- D** Prüfen Sie sorgfältig, dass jede Befestigungseinheit fest mit den Dachträgern verbunden ist. Vergewissern Sie sich, dass die Dachbox nicht vom Dachlastträger rutschen kann.
- F** Vérifiez que le système de fixation est parfaitement serré sur les barres de toit. Vérifiez que le coffre ne peut pas glisser sur les barres.

I**AVVERTENZE DI SICUREZZA****ATTENZIONE!**

Prima di ogni partenza controllare che il box sia ben fissato alle barre, le clips di sicurezza siano ben chiuse e il box sia chiuso a chiave.

CONSIGLI PER L'IMPIEGO

Quando trasportate carichi sul vostro veicolo, ricordate sempre che la Vs sicurezza e quella degli altri è interamente sotto la Vs responsabilità. Prestate quindi la massima attenzione al montaggio dei box sulle barre ed al suo corretto uso.

INFORMAZIONI IMPORTANTI

- A) Leggete con attenzione le istruzioni per l'uso e attenetevi ad esse rigidamente. Conservate le istruzioni per l'uso. In caso di mancato rispetto delle istruzioni oppure di uso scorretto, il produttore declina ogni responsabilità.
- B) Prima di ogni partenza ed a intervalli regolari durante il viaggio verificate il corretto fissaggio del box e delle barre al veicolo.
- C) Ricordate sempre la considerevole pressione dell'aria sul box, in particolare su autostrade ed in condizioni atmosferiche di vento forte. Guidate quindi con prudenza. Il box è progettato per essere utilizzato a velocità normali. La velocità massima consigliata dal costruttore è di 110 km/h.
- D) La portata massima del box è di kg. 50. Non superate comunque mai il carico massimo indicato sul libretto del veicolo (carico massimo = peso delle barre + peso del box + peso del carico).
- E) Per diminuire il consumo di carburante, smontare il box dal tetto del veicolo in caso di inutilizzo.
- F) Per la pulizia del box è sufficiente una spugna con acqua e sapone. Non utilizzare alcool o solventi.



Fissare il carico con cinghie robuste, facilmente reperibili presso gli accessoristi auto. Il fissaggio con semplici elastici non garantisce la necessaria tenuta!!

D**SICHERHEITSHINWEISE****ACHTUNG!**

Prüfen Sie vor jeder Fahrt, ob die Dachbox fest mit den Dachträgern verbunden ist. Stellen Sie sicher, dass die Box mit den Schlüsseln verschlossen und die Sicherungsclips geschlossen sind.

GEBRAUCHSANWEISUNG

Wenn Sie Lasten mit Ihrem PW transportieren, sind Sie für Ihre eigene und die Sicherheit anderer verantwortlich und haften dafür. Achten Sie besonders auf die korrekte Befestigung des Dachträgers am Fahrzeug und derjenigen der Dachbox.

WICHTIGE INFORMATIONEN

- A) Lesen Sie diese Gebrauchsanweisung aufmerksam und halten Sie sich strikte daran. Bewahren Sie die Gebrauchsanweisung auf. Bei Nichteinhaltung dieser Instruktion oder bei nicht korrektem Gebrauch, lehnt der Hersteller jegliche Verantwortung ab.
- B) Prüfen Sie vor und in regelmässigen Abständen während der Reise, die ordnungsgemässe Befestigung der Dachbox sowie der Dachlastträger am Fahrzeug.
- C) Berücksichtigen Sie, dass die Gepäckbox vor allem auf der Autobahn und bei starkem Wind einem grossen Luftdruck ausgesetzt ist. Fahren Sie deshalb vorsichtig. Die Dachbox ist für normale Geschwindigkeiten ausgelegt. Der Hersteller empfiehlt eine Höchstgeschwindigkeit von 110 km/h.
- D) Die maximale Zuladung in die Dachbox beträgt 50 kg. Überschreiten Sie keinesfalls die im Fahrzeugausweis eingetragene maximale zulässige Dachlast (Zulässige Dachlast = Gewicht Lastenträger + Gewicht Dachbox + Zuladung).
- E) Wenn Sie die Box nicht benötigen, sollte Sie vom Fahrzeugdach abmontiert werden. Sie sparen dadurch Treibstoff.
- F) Zur Reinigung der Dachbox genügt ein Schwamm mit Wasser und Seife. Verwenden Sie keinen Alkohol oder Lösungsmittel.



Die Zuladung ist mit zusätzlichen Gurten, wie sie im Zubehörhandel erhältlich sind, zu sichern. Einfache Gummi-Expander bieten keinen Schutz!!

F**AVERTISSEMENTS POUR LA SECURITE****ATTENTION!**

Avant tout départ, vérifiez que le coffre est bien serré sur les barres et que le couvercle est parfaitement fermé par les serrures et les clips de sécurité.

CONSEILS D'UTILISATION

Quand vous transportez des charges sur votre véhicule, rappelez-vous toujours que votre sécurité et celle des autres est entièrement sous votre responsabilité. Accordez donc la plus grande attention au montage scrupuleux du box fourre-tout sur les barres et à son utilisation correcte.

INFORMATIONS IMPORTANTES

- A) Lisez et respectez attentivement les instructions de montage et l'utilisation. Pendant le montage de votre box fourre-tout sur le véhicule, procédez sans précipitation. Conservez toujours ces instructions-ci. En cas de non respect de ces instructions ou en cas d'utilisation incorrecte, le fabricant décline toute responsabilité.
- B) Avant tout départ et souvent pendant vos voyages, vérifiez que le système de fixation de votre box fourre-tout est solidement bloqué à la barre.
- C) Pendant vos voyages, rappelez-vous toujours de la considérable pression de l'air sur votre box fourre-tout, notamment sur l'autoroute et dans des conditions atmosphériques de vent fort. Conduisez donc avec prudence. Votre box fourre-tout est conçu pour être utilisé à des vitesses normales sur route et autoroute. La vitesse maximum conseillée par le constructeur est de 110 km/h.
- D) La portée maximum du bagage à l'intérieur de votre box fourre-tout est de kg. 50. Ne dépassez en aucun cas la charge de toit maximale autorisée figurant sur la carte grise du véhicule (Charge maximum = poids des barres de toit + poids du coffre de toit + chargement).
- E) Pour une consommation de carburant moindre, démontez votre box fourre-tout du toit de votre véhicule en cas de non utilisation.
- F) Pour nettoyer votre box fourre-tout, il suffit d'utiliser une éponge avec de l'eau et du savon. Ne pas utiliser d'alcool ou de solvants.



Fixez le chargement par des sangles robustes que vous pouvez acheter chez les centres d'accessoires d'automobile. Une fixation par de simples élastiques n'assure pas une tenue suffisante!!

FABBRI srl

Via Statale 11, n°68 - I - 25011 CALCINATO - Fraz. PONTE SAN MARCO (BS) - Italy -

Tel. ++39(0)309638801 - ++39(0)309638802 - Fax ++39(0)309980343 - e-mail: Info@fabbri.info - website: **www.fabbri.info**