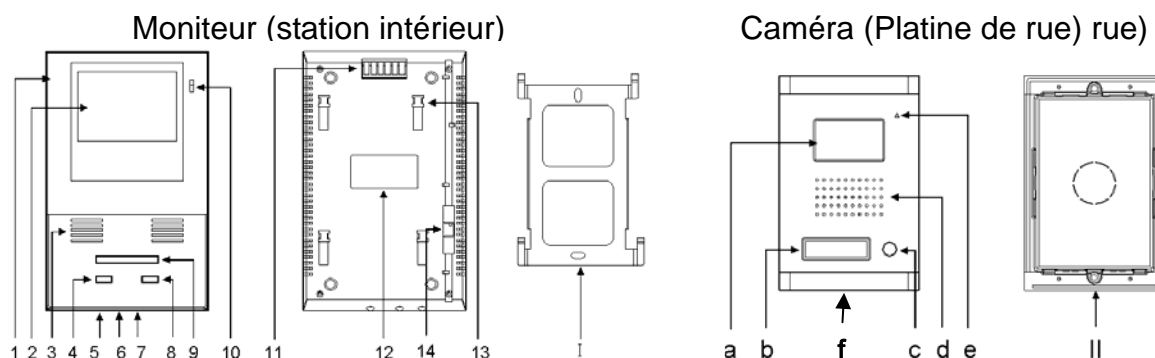


Portier vidéo

Notice technique du VTP 4F

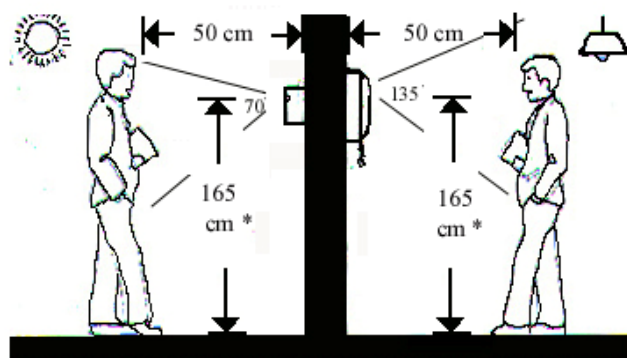
Vue d'ensemble



Moniteur	Platine de rue	Accessoires livrés
1. Moniteur	a. Caméra	I. Etrier de montage
2. Ecran	b. Porte nom	II. Boîtier d'encastrement Caméra
3. Haut-parleur	c. Pousoir de sonnerie	III. Câble de liaison 10 m
4. Touche d'activation	d. Haut-parleur	IV. 15V adaptateur
5. Ajustage du volume	e. Microphone	V. Visserie
6. Ajustage de la clarté	f. Enjolivers et points de fixation de la caméra	
7. Ajustage du contraste		
8. Touche d'ouverture porte		
9. Touche de communication		
10. Microphone		
11. Bornes de raccordement		
12. Label de l'appareil		
13. Encoches de fixation		
14. Alimentation		

Installation

Hauteur d'installation



- **Remarque:** La hauteur de montage de 165 cm est une hauteur moyenne théorique. Seul un essai avant la pose définitive de l'appareil peut définir la hauteur idéale qui se trouve généralement entre 1,5 m et 1,8 m.

Schéma de raccordement

Remarque: Mettre le moniteur sous tension lorsque tout le câblage de l'installation est terminé.

Ne pas intervertir les pôles (+) De l'adaptateur d'alimentation Cela pourrait endommager l'appareil.

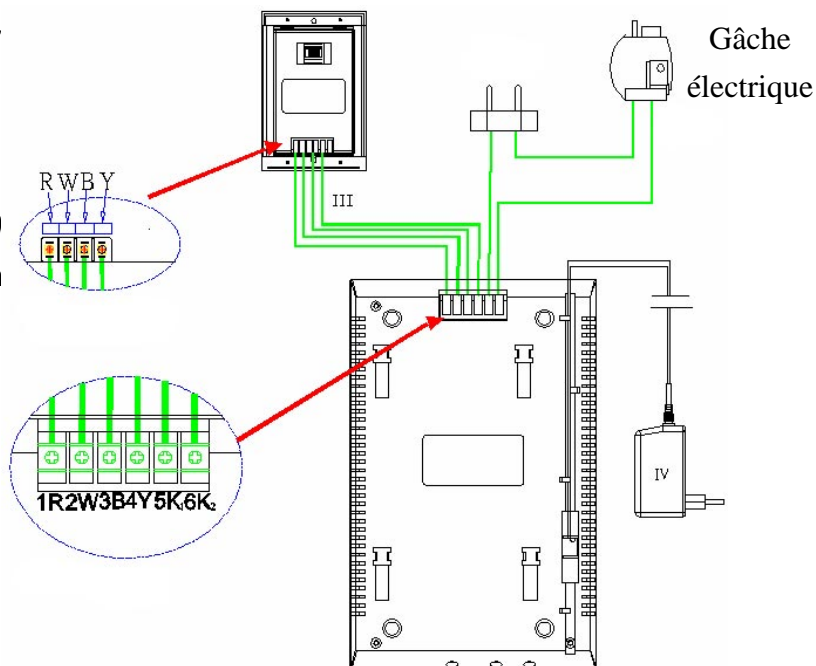
Bornier:

R > 1R = Rouge

W > 2W = Blanc

B > 3B = Brun

Y > 4Y = Jaune



L'ouverture de porte ce fait par le biais d'un contact libre de potentiel (sec) au moniteur « bornier K5 et K6). L'intensité ne doit pas dépasser les 3A au contact. Important : Utiliser un transformateur adapté à la gâche électrique.

Précautions de câblage :

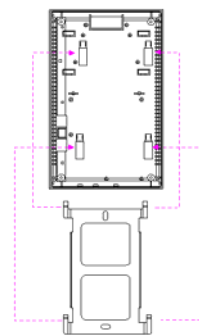
- Eviter de tirer les câbles dans le même canal ou tube que celui du secteur ou téléphone (problème d'interférences, mauvaise qualité d'image). Attention ! aux chemin de câble métallique !
- Contre les interférences d'autres câbles, utiliser un câble coaxial !
- Si l'image est de mauvaise qualité, faire un essai avec un câble volant et peut être déplacer l'appareil. (problème d'interférences dû à des appareils électroniques)
- Plus la section est importante, plus la qualité de l'image est meilleure.
- Eviter les câbles avec les fils torsadés.
- Pour la gâche utiliser du 1mm² minimum.
- **Ne pas doubler les fils pour augmenter la section !**

Pour la section des fils, observer la tablelle :

Distance entre le moniteur et la caméra	Section des fils
De 1 m à 20 m	0.5mm ²
De 20 m à 50 m	0.8mm ²
De 50m à 70 m	1mm ²
De 70m à 100 m	Coaxe

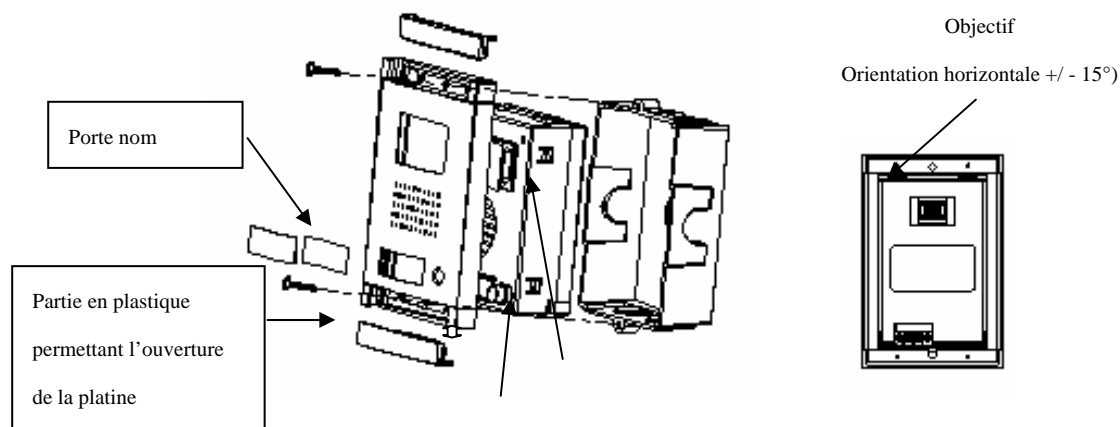
Installation du moniteur

- Fixer l'étrier mural à la hauteur désirée. Cependant il est recommandé de l'installer à une hauteur de 1,65m. Vérifier qu'il soit fixé à plat contre le mur, que les 4 encoches de fixation soient dirigées contre le haut et qu'il soit de niveau.
- Raccorder les fils reliant la platine de rue en respectant le schéma de câblage (Voir le schéma).
- Faire coulisser le moniteur de haut en bas sur l'étrier mural.



Installation de la platine de rue

1. Fixer la boîte d'encastrement au mur à la hauteur choisie (env.160cm).
2. A l'aide d'un tournevis No 2, séparer la partie supérieure (bande noire ou grise) simplement en tirant doucement la pièce contre le haut, puis idem pour la partie inférieure.
3. A l'aide d'un tournevis No 1, il est facile d'ouvrir le porte nom.
4. Brancher les quatre fils selon le schéma.
5. Orienter l'objectif (gauche /droite)
6. Insérer la platine de rue dans la boîte encastrée tout en faisant attention de ne pas blesser le câble, puis la visser avec deux vis. S'assurer que le pourtour est bien étanche.



Précautions de mise en place

- NE pas fixer le moniteur ni la platine de rue directement à la pluie ou dans des locaux très humides. Un emplacement protégé ou fermé est idéal !
- NE pas exposer les appareils aux rayonnements directs du soleil et à de hautes températures. La protéger par exemple avec une tuile, une visière etc.
- Ne pas installer auprès d'autres équipements électroniques.
- Eviter de passer les câbles à proximité d'autres appareils ou à côté d'autres câbles.
- Ne pas installer à proximité de produits agressifs tels que : Acide oxyde, ammoniac, ou tout autre gaz nocifs.

Mise en marche

Utilisation du portier vidéo

Lorsqu'une personne sonne à la patine de rue, le carillon retenti, l'écran s'illumine et le visiteur apparaît. Après l'avoir identifié, presser la touche « Talk » une seul fois pour communiquer pendant environ 2 minutes avant que l'image ne disparaisse automatiquement. Pour poursuivre la communication, appuyer sur la touche « ON ». Puis commander l'ouverture de la porte à distance en pressant sur la touche « Symbole de la clé ». Si personne ne répond à un appel, l'image disparaît automatiquement après 50 secondes. Il est également possible de surveiller l'entrée en pressant sur la touche « ON ».

Ouverture de porte

En appuyant sur la touche „Symbole de la clé“, on déverrouille la gâche électrique. L'ouverture de porte se fait par le biais d'un contact sec (libre de potentiel)

Caractéristiques techniques

1) Adaptateur : Tension nominale: 230V~50Hz Sortie: 15V DC 1000mA 15VA Consommation: 850mA	2) Moniteur : 4" (Pouce) de largeur. Ecran N/B Définition: 300 lignes Alimentation DC : 15V 1A Type de carillon : Ding-Dong	3) Caméra : Capteur: 1/4" CMOS
Température ambiante jusqu'à max: 35°C	Température ambiante de -10°C bis 45°C	

Certifié : 

