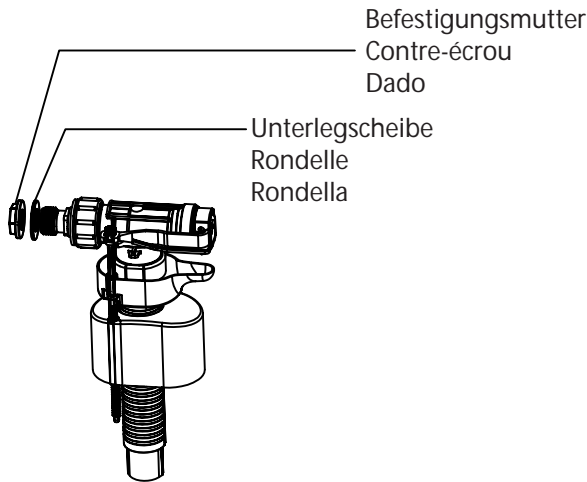


Bevor Sie mit der Installation beginnen, stellen Sie die Wasserzufuhr ab. Spülen bzw. reinigen Sie alle Leitungen bevor Sie das Füllventil anschliessen.

Avant de commencer l'installation, vérifiez que l'arrivée d'eau est fermée. Rincez resp. nettoyez les tubulures avant de raccorder le robinet flotteur.

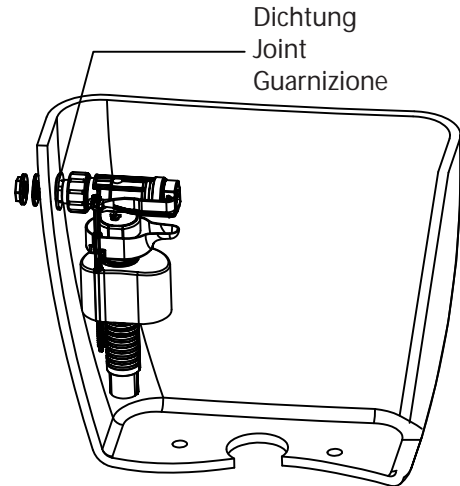
Prima di iniziare con l'installazione chiudete l'adduzione d'acqua. Lavate e pulite tutte le condutture dell'acqua prima di allacciare la valvola di riempimento.



Entfernen Sie die Befestigungsmutter und die Unterlegscheibe vom Messingnippel.

Retirez le contre-écrou et la rondelle du raccord fileté.

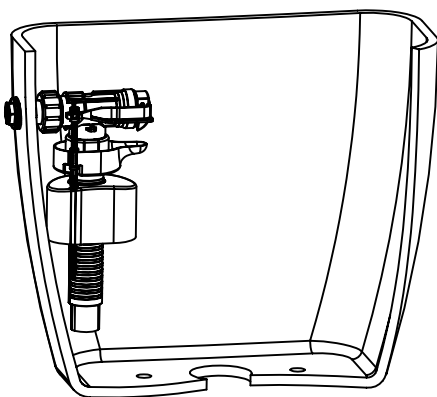
Togliete il dado e la rondella dal raccordo filettato in ottone.



Stecken Sie das Füllventil in das vorgesehene Loch bzw. die Halterung und befestigen Sie es von aussen mit der Befestigungsmutter und der Unterlegscheibe.

Insérez le robinet flotteur dans le trou, ou dans le support prévu et fixez le parmi le contre-écrou à l'extérieur en utilisant la rondelle.

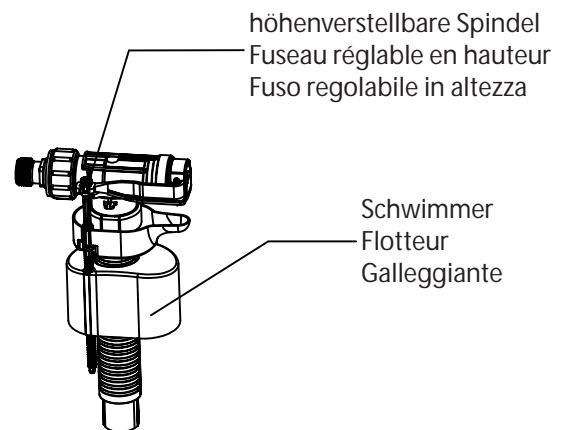
Inserite la valvola di riempimento e quindi il dispositivo d'attacco nel foro predisposto e fissatelo dall'esterno con il dado e la rondella.



Ziehen Sie die Befestigungsmutter an und stellen Sie sicher, dass die Funktion des Füllventil durch keine Spülkastenteile behindert wird. Öffnen Sie die Wasserzufuhr.

Serrez le contre-écrou et assurez que le robinet flotteur n'est pas dérangé par des parties de la chasse d'eau. Raccordez l'eau. Ouvrez l'arrivée d'eau.

Stringete il dado e assicuratevi che la valvola di riempimento non disturbi le parti della cassetta d'acqua.



Durch drehen an der Spindel können Sie die Höhe vom Schwimmer bzw. Wasserstand einstellen. Stellen Sie die den gewünschten Wasserstand ein und prüfen Sie, ob das Füllventil fehlerfrei funktioniert.

Réglez le niveau d'eau en tournant le fuseau du flotteur. Ajustez le niveau d'eau désiré et assurez son bon fonctionnement.

Girando il fuso potete regolare l'altezza del galleggiante e quindi il livello dell'acqua. Regolate il livello dell'acqua come desiderate e verificate se la valvola di riempimento funziona correttamente.