



**MIO★STAR**

# MC 1600 Couture

## Näh- und Stickmaschine

Bedienungsanleitung

D



Art.-Nr. 7174.006





## Gratulation!

Mit dieser Nähmaschine haben Sie ein Qualitätsprodukt erworben, welches mit grösster Sorgfalt hergestellt wurde. Es wird Ihnen bei richtiger Pflege während Jahren gute Dienste erweisen.

Vor der ersten Inbetriebnahme bitten wir Sie jedoch, die vorliegende Gebrauchsanweisung gut durchzulesen und vor allem die Sicherheitshinweise genau zu beachten.

**Personen, die mit der Betriebsanleitung nicht vertraut sind, dürfen das Gerät nicht benutzen.**

Deutsch

## Inhaltsverzeichnis

	Seite		Seite
<b>Sicherheitshinweise</b>	<b>2</b>	<b>Nützliche Nähanwendungen</b>	<b>26</b>
Hinweise zu dieser Anleitung	3	– Ecken nähen	26
Auspacken	3	– Rückwärts nähen	26
<b>Übersicht der Geräte- und Bedienelemente</b>	<b>4</b>	– Freiarml	26
<b>Übersicht der Zubehörteile</b>	<b>6</b>	– Auf dicken Stoff nähen	27
<b>Inbetriebnahme</b>	<b>7</b>	– Geradstiche, Zickzackstiche und Nadelposition	28
– Maschine ans Stromnetz anschliessen	7	– Stretchstich	29
– Fussanlasser	8	– Kantenumnähtich	30
– Meldungen und Piepstöne	8	– Universalnähfuss	30
– Nadelstopp oben/unten	9	– Blindsaum und Lingeriestiche	31
– Automatisches Vernähen	9	– Knöpfe annähen	32
– Rücktransporttaste	9	– Knopflöcher nähen	33
– Nähfuss montieren	10	– Lochstich	36
– Nadel wechseln	10	– Stopfen	37
– Unterfaden spulen/Greiferspule füllen	11	– Fagottnäherei	39
– Greiferspule einsetzen	12	– Patchworkstich	39
– Oberfaden einfädeln	13	– Reissverschluss einnähen	40
– Einfädler verwenden	14	– Schmalsäumen	42
– Fadenspannung	15	– Kordel aufnähen	43
– Unterfaden heraufholen	16	– Raupennähte	44
– Faden abschneiden	16	– Quilten	45
– Zweistufen-Nähfussanhebung	17	– Kräuseln	46
– Transporteur heben und senken	17	– Fälteln/Smoken	47
– Anpressdruck für Nähfuss einstellen	18	– Freihandstopfen, Sticken und Monogramme	48
<b>Nähen</b>	<b>18</b>	– Festonabschluss	50
– Passende Nadel, Faden und Stoff wählen	18	– Zwillingnadel (Extrazubehör)	51
– Nähfusstabelle	19	– Obertransportfuss (Extrazubehör)	52
– Stich auswählen	20	<b>Wartung</b>	<b>53</b>
– Stichübersicht	21	– Greifer reinigen	53
– Stichlänge einstellen	22	– Glühbirne auswechseln	54
– Stichbreite und Nadelposition einstellen	22	<b>Störungen</b>	<b>55</b>
– Spiegeln	23	<b>Entsorgung</b>	<b>57</b>
<b>Speicher / Memory</b>		<b>Technische Daten</b>	<b>57</b>
– Stiche speichern	24		
– Gespeicherte Stiche nähen	25		

## 2 Sicherheitshinweise



Deutsch

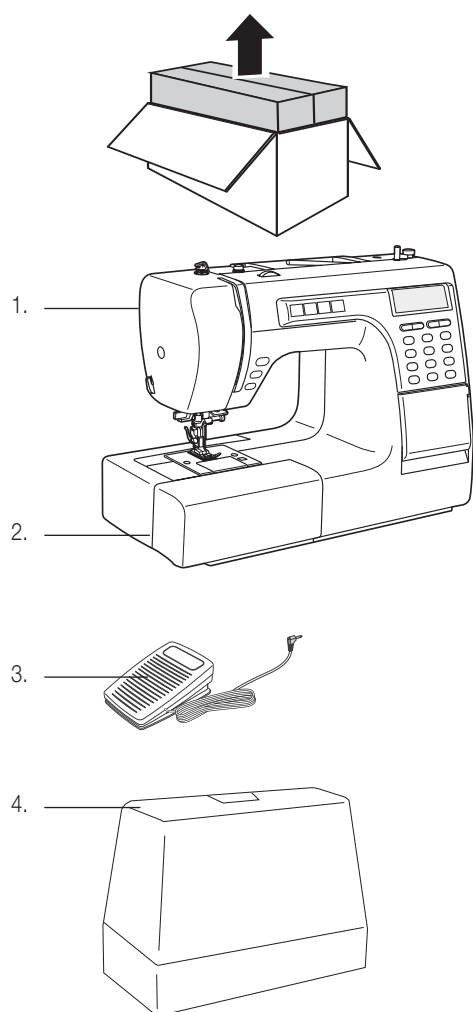
**Lesen Sie diese Hinweise aufmerksam durch, bevor Sie Ihr Gerät an das Netz anschliessen. Sie enthalten wichtige Sicherheits- und Betriebshinweise.**

- Bedienungsanleitung vollständig durchlesen
  - Gerät niemals in Wasser oder andere Flüssigkeiten tauchen (Gefahr durch Stromschlag)
  - Darauf achten, dass Kinder keine Gelegenheit erhalten, mit dem Gerät zu spielen
  - Die sich bewegenden Teile wie Nadel, Fadenhebel etc. sind eine Gefahrenquelle: Verletzungsgefahr für die Finger! Die Nähstelle ist daher während des Betriebs der Maschine ständig zu beobachten. Manipulationen an der Maschine wie z.B. Nadelwechsel, nur bei ausgeschalteter Maschine durchführen
  - Gerät nur an Wechselstrom 230 V anschliessen
  - Wir empfehlen, das Gerät über einen FI-Schutzschalter anzuschliessen. Im Zweifelsfalle fragen Sie eine Fachperson
  - Den Netzstecker unbedingt ziehen:
    - vor dem Wechseln der Nadel, Spule oder des Nähfusses
    - vor jeder Umplatzierung des Gerätes
    - vor jeder Reinigung oder Wartung
    - nach dem Gebrauch
  - Das Netzkabel darf nie über Ecken oder Kanten herunterhängen oder gar eingeklemmt werden (Gefahr durch Stromschlag)
  - Zur Vermeidung von Gefahren darf ein beschädigtes Netzkabel nur vom MIGROS-Service ersetzt werden
  - Gerät nicht verwenden bei:
    - Gerätestörung
    - beschädigtem Netzkabel
    - wenn das Gerät heruntergefallen ist oder wenn sonstige Beschädigungen vorliegen
- In solchen Fällen das Gerät sofort durch den MIGROS-Service überprüfen und reparieren lassen
- Bei der Wahl des Anwendungsortes müssen folgende Punkte berücksichtigt werden:
    - Gerät auf eine trockene, stabile und ebene Standfläche stellen
    - Gerät nicht auf heisse Oberflächen oder in der Nähe von offenen Flammen abstellen. Mindestabstand von 50 cm einhalten
    - Nur in trockenen Räumen verwenden
    - Kabel nicht herunterhängen lassen: Stolpergefahr!
  - Gerät während des Betriebs nie verschieben (Verletzungsgefahr)
  - Das Gerät ist nur für den Gebrauch im Haushalt bestimmt
  - Keine Gegenstände in die Maschine halten oder in Öffnungen einführen
  - Die Verwendung von Zubehöerteilen, die nicht vom Hersteller empfohlen werden, können zu Schäden am Gerät oder der Einrichtung führen
  - Personen, die mit der Bedienungsanleitung nicht vertraut sind, Kinder sowie Personen unter Alkohol- und Medikamenteneinfluss dürfen das Gerät nicht oder nur unter Aufsicht bedienen

Diese Betriebsanleitung kann nicht jeden denkbaren Einsatz berücksichtigen. Für weitere Informationen oder bei Problemen, die in dieser Betriebsanleitung nicht oder nicht ausführlich genug behandelt werden, wenden Sie sich bitte an die M-Infoline (Telefonnummer auf der Rückseite dieser Anleitung) oder an den telefonischen Beratungsdienst Tel. 052/742 08 09 oder per Fax 052/742 08 06. (Öffnungszeiten: Mo. bis Fr. von 8.00 – 12.00 und 13.30 – 17.00 Uhr).

**Bewahren Sie diese Bedienungsanleitung sorgfältig auf und geben Sie diese allenfalls an Nachbenutzer weiter.**

## Auspacken



– Nähmaschine aus der Verpackung nehmen

– Bitte überprüfen Sie nach dem Auspacken, ob folgende Teile vorhanden sind:

1. Nähmaschine
2. Zubehör (in Antriebsbox)
3. Fusspedal
4. Staubschutzhaube

– Kontrollieren Sie, ob die Netzspannung (230 Volt) mit der Gerätespannung, welche auf dem Leistungsschild des Gerätes angegeben ist, übereinstimmt.

– Vernichten Sie sämtliche Plastikbeutel, denn diese könnten für Kinder zu einem gefährlichen Spielzeug werden!

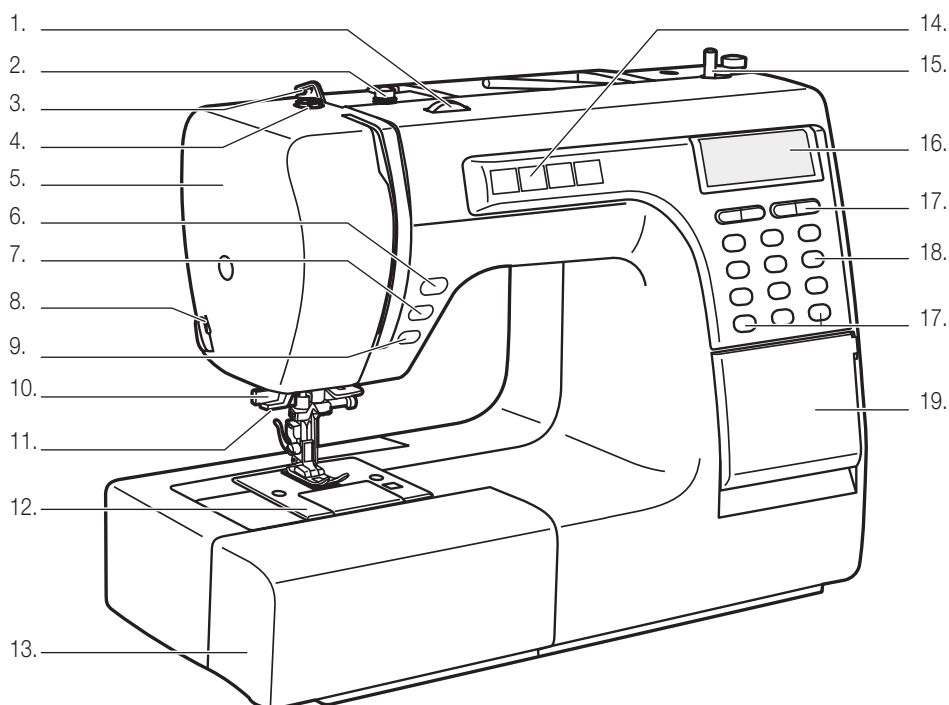
### **Tipp:**

Bewahren Sie die Verpackung auf zur Aufbewahrung des Gerätes, wenn Sie es nicht das ganze Jahr benutzen oder für spätere Transporte (z.B. für Umzüge, Service usw.).



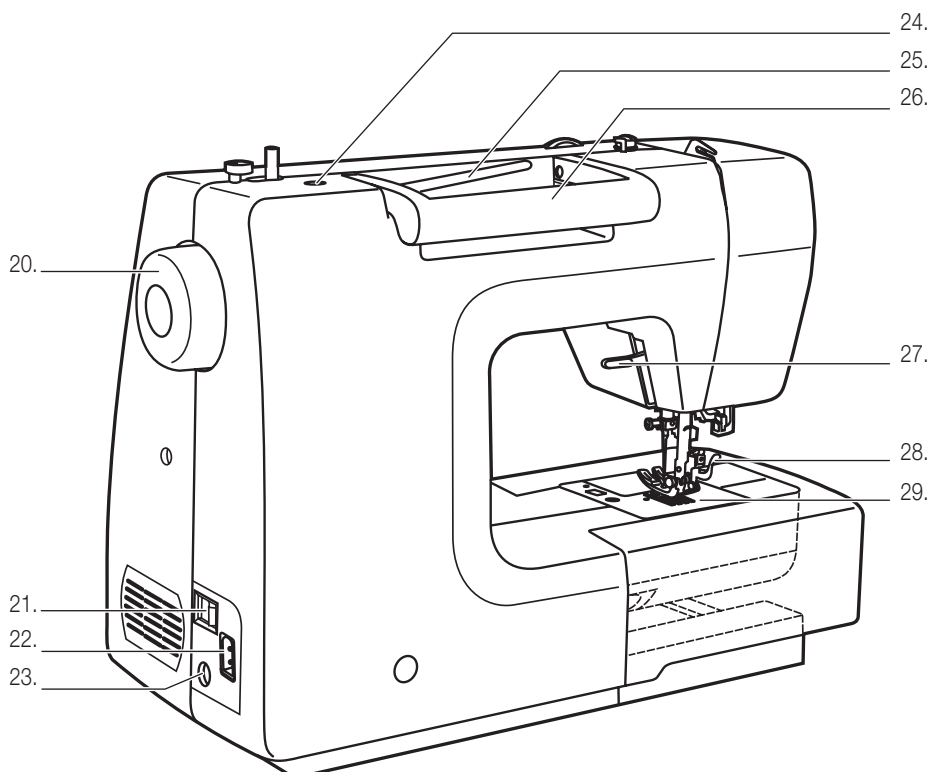
## 4 Übersicht der Geräte- und Bedienelemente

Deutsch



### Vorderseite:

1. Fadenspanndrehknopf
2. Unterfadenspulführung
3. Oberfadensführung
4. Fuss-Anpressdruck
5. Stirnseite
6. Nadel oben/unten
7. Automatisches Vernähen
8. Fadenabschneider
9. Rücktransport
10. Knopflochhebel
11. Automatischer Nadeleinfädler
12. Stichplatte mit Sichtfenster
13. Anschlagbetisch und Zubehörbox
14. Programmier Tasten (M, 2x MEM und C)
15. Greiferspülvorrichtung
16. LCD (Flüssigkristallanzeige)
17. Funktionstasten
18. Tastatur und Stichwahlknöpfe
19. Abdeckung für Stichwahl

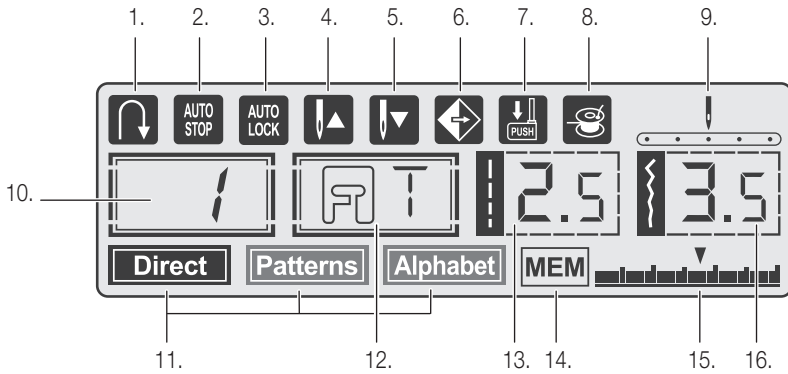


### Rückseite:

20. Handrad
21. Hauptschalter
22. Anschluss für Netzkabel
23. Anschluss für Fussanlasser
24. Öffnung für zweiten Garnrollenstift
25. Horizontaler Garnrollenhalter
26. Traggriff
27. Nähfusshebel
28. Nähfuss-Befestigungshebel
29. Transporteur



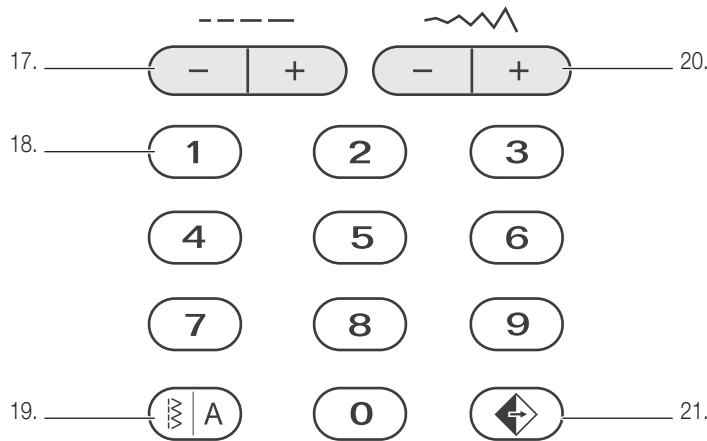
LCD-Anzeige



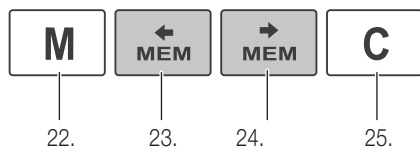
1. Rückwärts nähen (s. Seite 26)
2. Auto-Stop (s. Seite 9)
3. Automatisches Vernähen (s. Seite 9)
4. Nadelstopp oben (s. Seite 9)
5. Nadelstopp unten (s. Seite 9)
6. Spiegeln (s. Seite 23)
7. Knopflochhebel (s. Seite 34)
8. Greiferspule in Spulposition (s. Seite 11)
9. Nadelposition (s. Seite 28)
10. Stichmustersnummer (s. Seite 21)
11. Stichwahl; umschalten mit Taste 19 (A):
  - **Direct** für direkte Stichwahl (Seite 20)
  - **Patterns** für Stiche 01 - 60 (Seite 20)
  - **Alphabet** für Alphabet und Nummern (Seite 20)
12. Empfohlener Nähfuß, z.B. «T» (s. Seite 6, 19)
13. Stichtlänge (s. Seite 28)
14. «Memory» Speicherbetrieb (s. Seite 24)
15. Anzahl Speichereinträge (s. Seite 24)
16. Stichbreite (s. Seite 28)

Deutsch

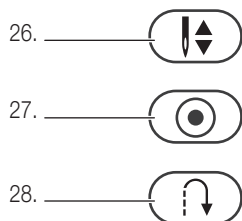
Funktionstasten



17. Stichtlängen-Einstellung -/+
18. Tastatur für Stichwahl
19. Taste für Stichwahl (s.a. 11.):
  - **Direct** für direkte Stichwahl (s. Seite 20)
  - **Patterns** für Stiche 01 - 60 (s. Seite 20)
  - **Alphabet** für Alphabet und Nummern (S. 20)
20. Stichbreiten-Einstellung -/+ (s. Seite 28)
21. Stiche spiegeln (s. Seite 23)



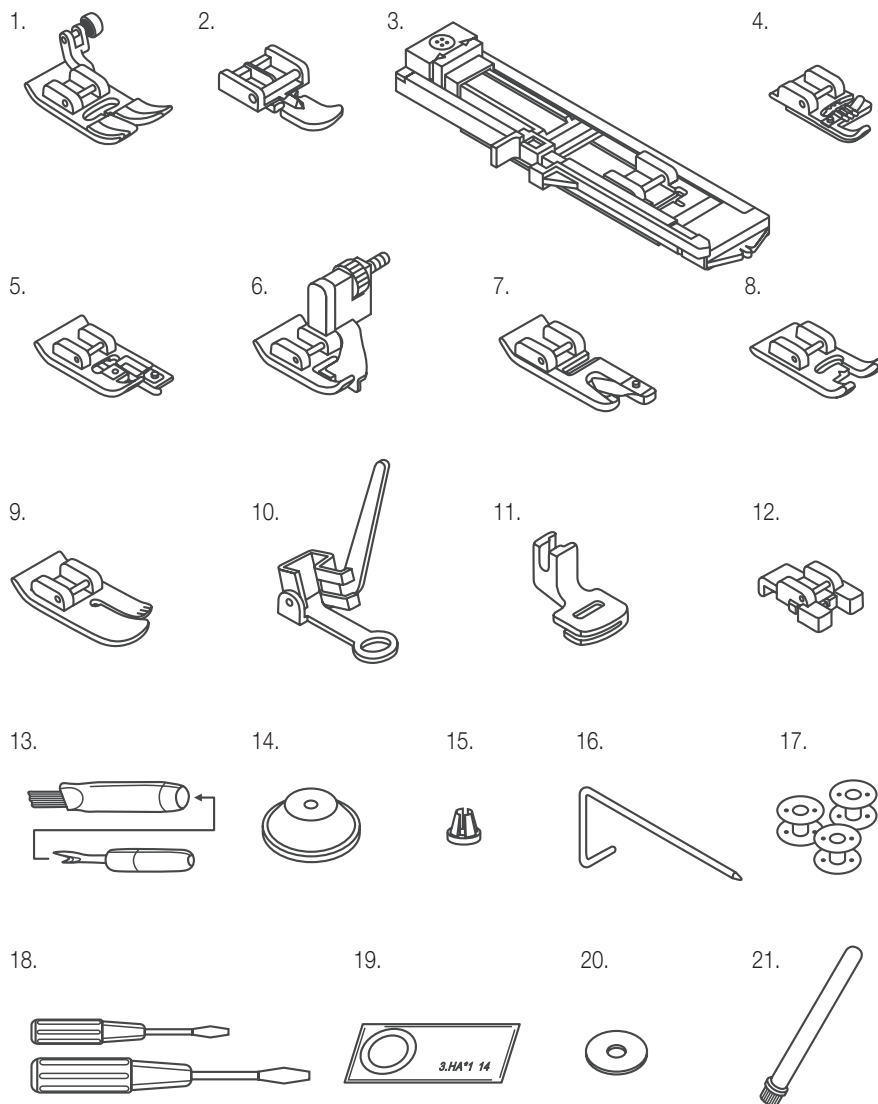
22. Speichertaste (s. Seite 24)
23. Speicherplatz wählen (rückwärts) (s. Seite 24)
24. Speicherplatz wählen (vorwärts) (s. Seite 24)
25. Löschtaste (s. Seite 24)



26. Nadel rauf / runter (Seite 9)
27. Automatisches Vernähen (Seite 9)
28. Rückwärtsnähen (Seite 26)

## 6 Übersicht der Zubehörteile

Deutsch

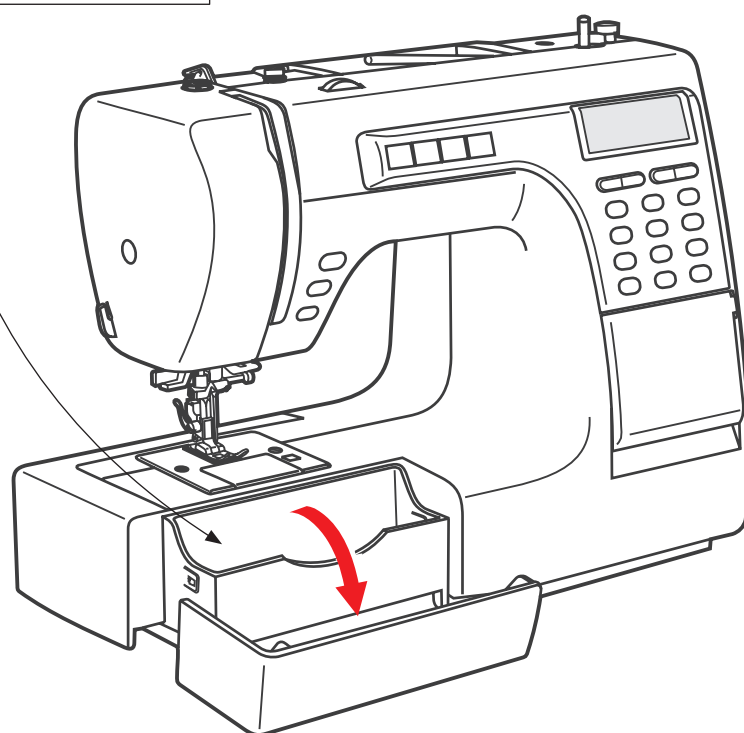
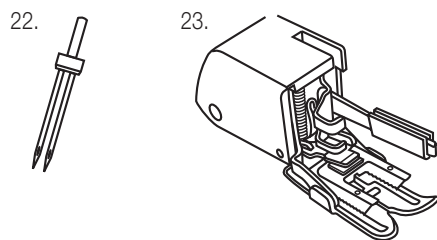


### Zubehör (im Lieferumfang):

1. Allzweck-Nähfuß «T»
2. Reißverschluss-Nähfuß «I»
3. Knopfloch-Nähfuß «D»
4. Schnurauf-Nähfuß «M»
5. Kantenum-Nähfuß «E»
6. Blindsaum-Nähfuß «F»
7. Säumer «K»
8. Raupennaht-Nähfuß «A»
9. Quilt-Nähfuß «P»
10. Stopf-/Stickfuß «T»
11. Kräusler
12. Knopfannäh-Nähfuß
13. Reinigungspinsel, Pfeiltrenner
14. Garnrollenhalter (gross)
15. Garnrollenhalter (klein)
16. Kantenlineal
17. Greiferspulen (3 Stk.)
18. Schraubenzieher (gross und klein)
19. Paket Nadeln
20. Filzkissen
21. Zweiter Garnrollenstift

### Zubehör (nicht im Preis inbegriffen):

22. Zwillingssnadel (Option, siehe Seite 18, 19)
23. Obertransportfuß (Option, siehe Seite 19, 52)

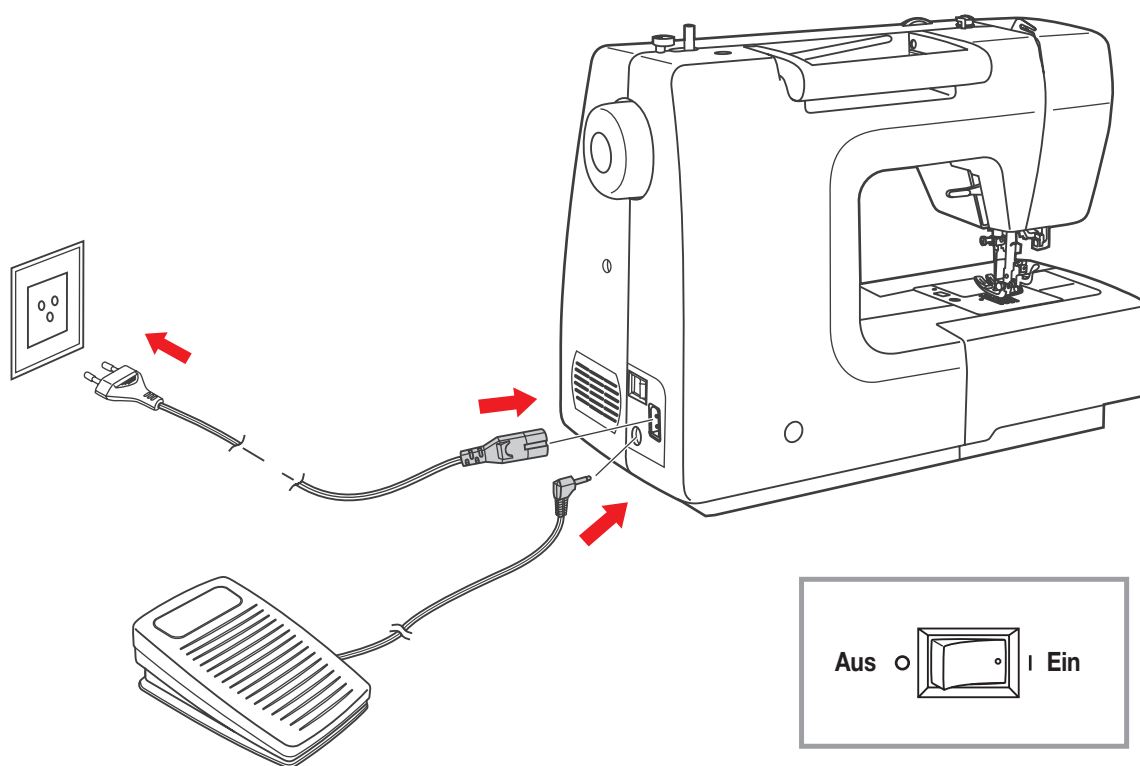




### Maschine ans Stromnetz anschliessen

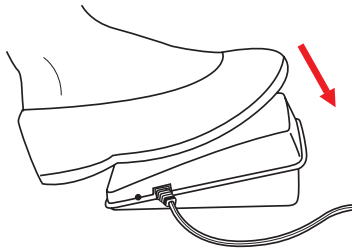
- Nähmaschine auf stabilen Tisch stellen
- Stecker (2 Eingänge) des Netzanschlusskabels in die Netzanschlussbuchse am Nähcomputer stecken
- Netzstecker am Stromnetz anschliessen
- Hauptschalter auf «I» (=Ein) stellen
- Sobald dass die Nähmaschine eingeschaltet ist, leuchtet das Nählicht
- Nach Gebrauch Maschine mit Hauptschalter ausschalten («O» =Aus) und Netzstecker ziehen

Deutsch



## 8 Inbetriebnahme

Deutsch



### Fussanlasser

**Fussanlasser nur bei ausgeschaltetem Gerät anschliessen.**

Mit dem Fussanlasser kann die Nähgeschwindigkeit stufenlos reguliert werden. Je fester dieser gedrückt wird, desto schneller läuft die Maschine.

Stecker in die Netzsteckdose (230 V) stecken.

Nähcomputer einschalten, dann langsam auf Fussanlasser drücken, um mit dem Nähen zu beginnen. Fussanlasser loslassen, damit der Nähcomputer wieder anhält.

#### Hinweis:

- Es darf ausschliesslich der Original-Fussanlasser verwendet werden

### Meldungen und Piepstöne

Die Nadel wird beim Einschalten der Nähmaschine automatisch in die höchste Position gebracht und stellt bei Nähbeginn automatisch auf Nadelposition unten. Die Maschine gibt je nach Situation verschiedene Piepstöne aus:

- Bei einwandfreiem Betrieb: 1 Piepstön
- Bei Betriebsstörungen: drei kurze Piepstöne
- Bei Störungen im Nähcomputer und wenn Maschine nicht näht: 8 Sekunden lang kurzes Piepen.  
Das bedeutet, dass der Faden verdreht oder verklemmt ist und die Handradachse nicht drehen kann. Bitte Lösung des Problems unter «Beheben von Störungen» auf Seite 55 nachschlagen. Nach Behebung des Problems wird der Nähcomputer weiternähen

#### Hinweise:

- Sollte das Problem weiterbestehen, wenden Sie sich an den MIGROS-Kundendienst

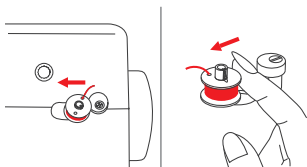
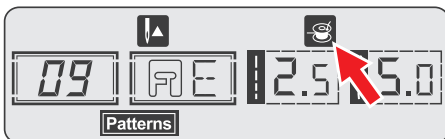
#### Achtung:

- Sollte sich der Faden im Greifer verklemmen und die Nadel am Bewegen hindern, Fusspedal sofort loslassen. Wenn der Fussanlasser trotzdem weiterbetätigt wird, stoppt eine Schutzfunktion den Nähcomputer. Durch Ausschalten des Hauptschalters («O» =Aus) und erneutes Einschalten («I» =Ein) ist die Maschine wieder betriebsbereit

### Typische Warnmeldungen:


#### 1. Halterung für Greiferspule in Spulposition

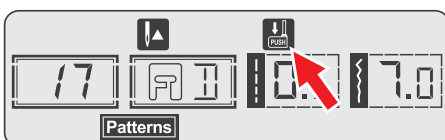
- Sobald die Halterung für die Greiferspule nach rechts in die «Spulposition» gedrückt wird, erscheint auf der LCD-Anzeige das  Symbol. In dieser Stellung ist nur das Aufspulen einer Unterfadenspule möglich (s.a. Seite 11). Der Transport und die Eingabe eines Stiches wird mit Piepstönen verweigert



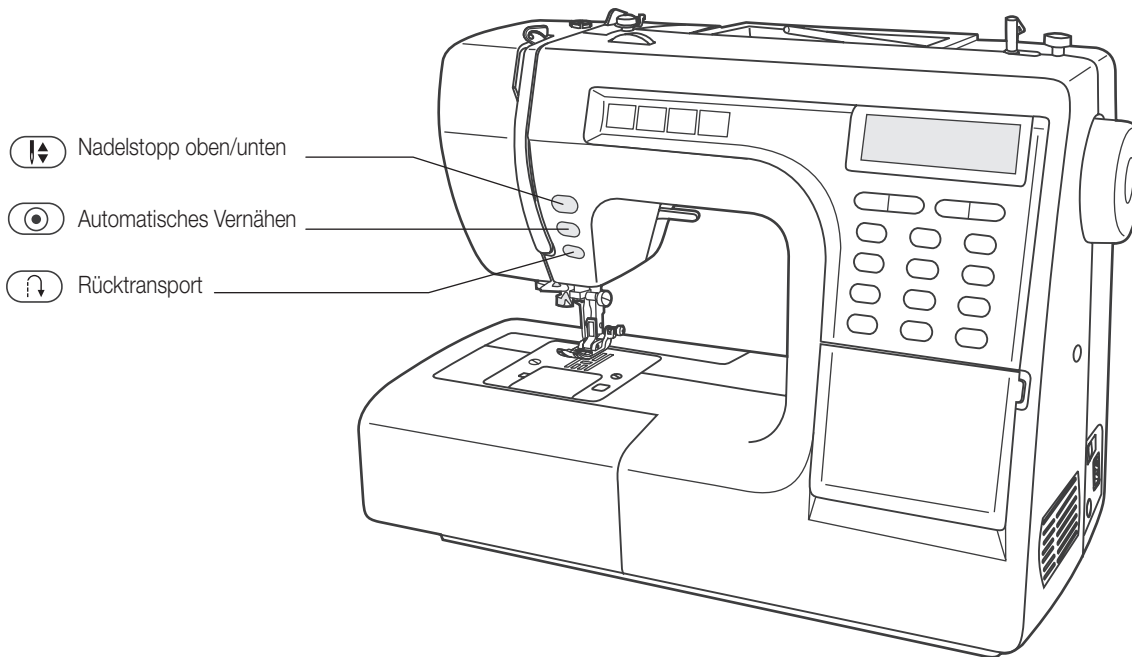
- Schwenken Sie die Halterung wieder nach links in die Nähstellung (das  Symbol erlischt)

#### 2. Knopflochhebel nach unten ziehen (Seite 34 und 37)

- Im Display erscheint bei den Knopflochstichen «17 - 27» und beim Stopfstich «29» das Symbol . Dies zeigt an, dass der Knopflochhebel nach unten gezogen werden muss, da der Transport sonst nicht richtig funktioniert

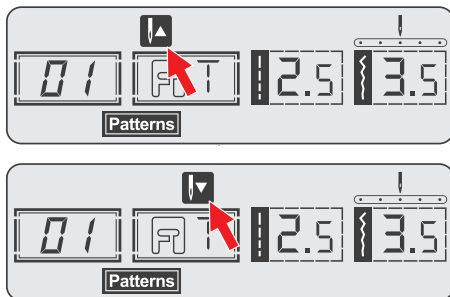


- Nach Gebrauch Knopflochhebel wieder ganz nach oben schieben



- Nadelstopp oben/unten
- Automatisches Vernähen
- Rücktransport

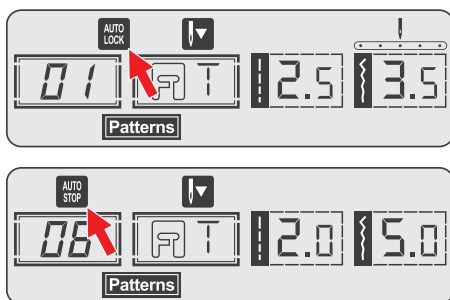
### Nadelstopp oben/unten



Mit der Nadelstopp-Funktion oben/unten kann bestimmt werden, ob die Nadel beim Anhalten oben oder unten (im Nähgut eingestochen) stehenbleibt. -Taste drücken, so dass der Pfeil auf der LCD-Anzeige nach oben zeigt und die Nadel somit beim Anhalten oben stehenbleibt. Zeigt der Pfeil nach unten , wird die Nadel beim Anhalten im Material eingestochen stehenbleiben. Beim Einschalten des Nähcomputers geht die Nadel immer in die höchste Position.

Die -Taste kann während des Nähens nicht gedrückt werden.

### Automatisches Vernähen



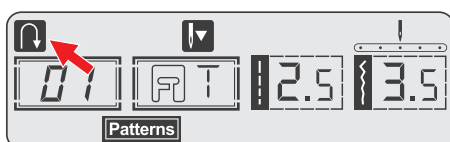
Am Nähende werden vor dem automatischen Anhalten immer 3 Vernähstiche ausgeführt, wenn die Funktion «Auto-Lock» aktiviert ist (-Taste drücken).

Bei Verwendung der Stichmuster 01 – 05, werden sofort 3 Vernähstiche ausgeführt (in der Anzeige erscheint solange ).

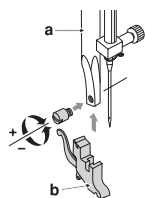
Bei den Stichmustern 06 – 16 und 30 – 60 erscheint nach Drücken der -Taste in der Anzeige. Die Maschine näht dann beim Drücken des Fussanlassers drei Vernähstiche.

Durch erneutes Drücken der -Taste wird die Funktion wieder ausgeschaltet (die Anzeige erlischt).

### Rücktransporttaste (Nur für die Stichmuster 01 – 16 und 30 – 60)

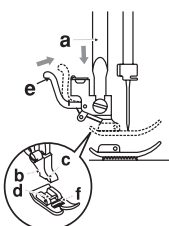


Bei den Stichmustern 01 – 16 und 30 – 60, kann durch Gedrückthalten der Rücktransporttaste rückwärts genäht werden. Wird die Taste wieder losgelassen, näht der Nähcomputer wieder vorwärts. Auf der LCD-Anzeige zeigt der Pfeil an, dass rückwärts genäht wird.



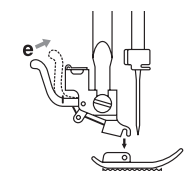
### Nähfusshalter montieren

- Nähfussstange mit dem Nähfusshebel hochstellen (a)
- Nähfusshalter (b) montieren und mit Schraube fixieren



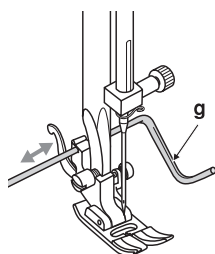
### Nähfuss einsetzen

- Nähfusshalter (b) senken, bis die Aussparung (c) direkt über dem Stift (d) liegt
- Befestigungshebel (e) nach oben drücken
- Nähfusshalter (b) senken und der Nähfuss (f) rastet automatisch ein



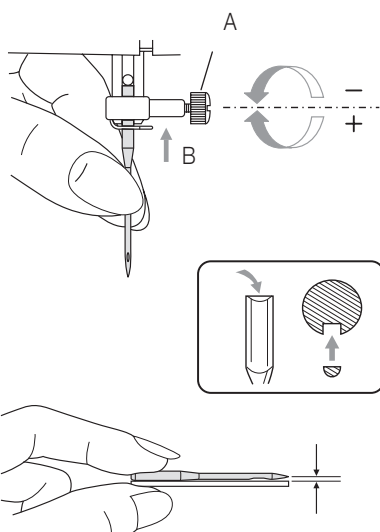
### Nähfuss entfernen

- Nähfuss hochstellen
- Arretierungshebel (e) nach oben drücken, bis der Fuss frei ist



### Kantenlineal anbringen

- Kantenlineal (g) wie abgebildet durch die Öffnung schieben. Je nach gewünschter Breite des Saums, der Falten usw. einstellen



### Nadel wechseln

Nadel regelmässig wechseln, vor allem wenn sie abgenutzt ist und Probleme verursacht. Nadel wie auf den folgenden Abbildungen gezeigt einsetzen.

- A. Schraube an der Nadelstange lösen und nach dem Einsetzen einer neuen Nadel wieder anziehen. Die flache Kolbenseite kommt nach hinten.
- B. Nadel so weit wie möglich nach oben schieben.

Nur einwandfreie Nadeln benutzen:

Probleme können auftreten bei der Verwendung von:

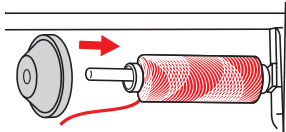
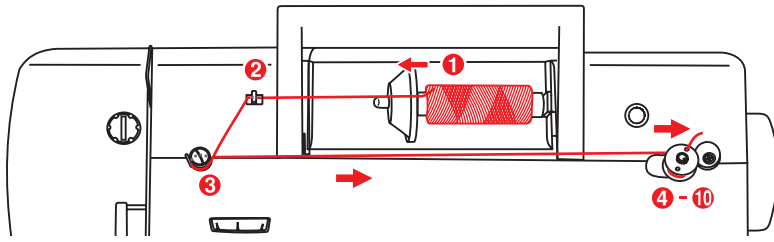
- Krummen Nadeln
- Stumpfen Nadeln
- Beschädigten Spitzen

### Hinweise:

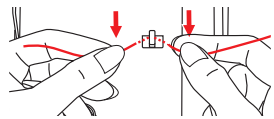
- Nähcomputer ausschalten (Hauptschalter auf «0» stellen)



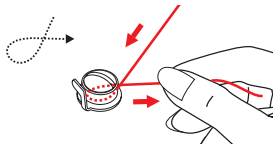
### Unterfaden spulen



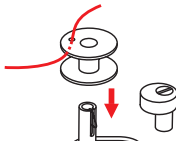
- Faden und Fadenspulenhalter auf Garnrollenstift setzen. Bei kleinen Fadenspulen, den Spulenhalter mit der schmalen Seite gegen die Fadenspule setzen oder den kleinen Spulenhalter nehmen



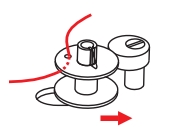
- Faden in Fadenführung einklinken



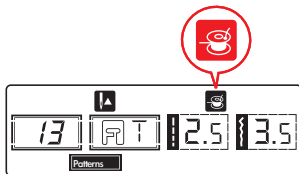
- Faden im Uhrzeigersinn um Unterfadenspulvorspannung wickeln




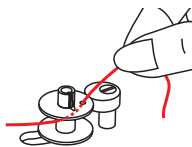
- Faden wie abgebildet führen und um die Spule legen. Spule auf Greiferspulvorrichtung stecken



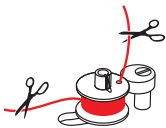
- Spule nach rechts drücken



- Sobald die Greiferspule nach rechts in die «Spulposition» gedrückt wurde, erscheint auf der LCD-Anzeige das  Symbol. Sobald die Spule wieder nach links in die «Nähposition» gedrückt wird, verschwindet das Spulsymbol von der LCD-Anzeige



- Fadenende festhalten und die Maschine mit dem Fusspedal in Gang setzen



- Fussanlasser drücken, damit der Nähcomputer zu spulen beginnt  
- Nach ein paar Umdrehungen der Spule, den Nähcomputer anhalten und den Faden beim Loch in der Spule abschneiden. Weiterspulen, bis die Spule gefüllt ist. Spulvorgang stoppt automatisch, sobald die Spule gefüllt ist. Nähcomputer anhalten und Faden abschneiden

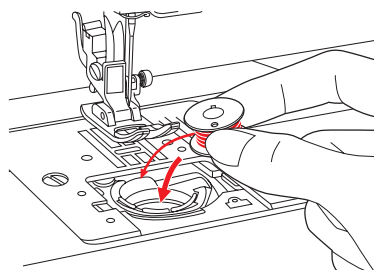


- Spule nach links drücken und wegnehmen



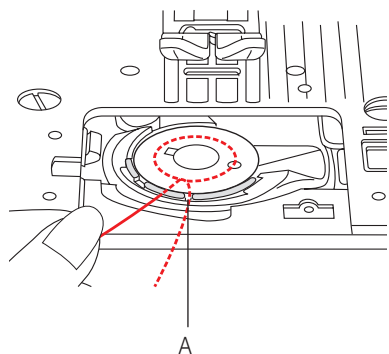
**Bitte beachten:**

- Solange die Spule sich in der «Spulposition» befindet, kann nicht genäht und das Handrad nicht gedreht werden. Um wieder zu nähen, Spule nach links drücken (in die «Nähposition»)

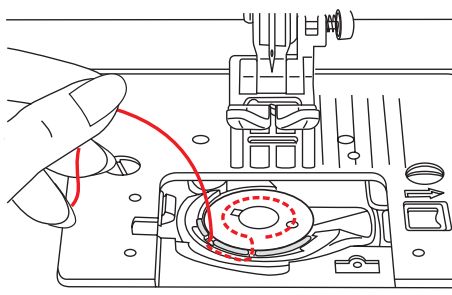


### Greiferspule einsetzen

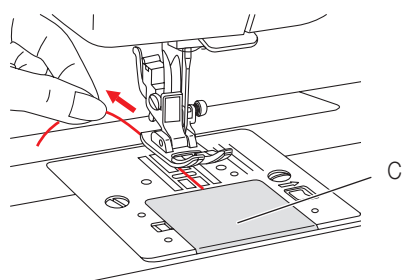
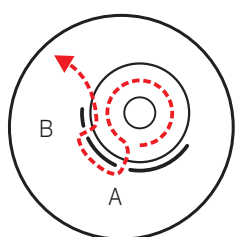
- Spule so in Spulenkapsel einsetzen, dass sich die Spule im Gegenuhrzeigersinn dreht (Pfeilrichtung)



- Faden durch Schlitz (A) ziehen



- Faden nach links und der Feder entlang ziehen, bis er in die Kerbe (B) schlüpft. Faden fest in die Kerbe ziehen, so dass er nicht mehr aus dem Schlitz herausschlüpft (A)



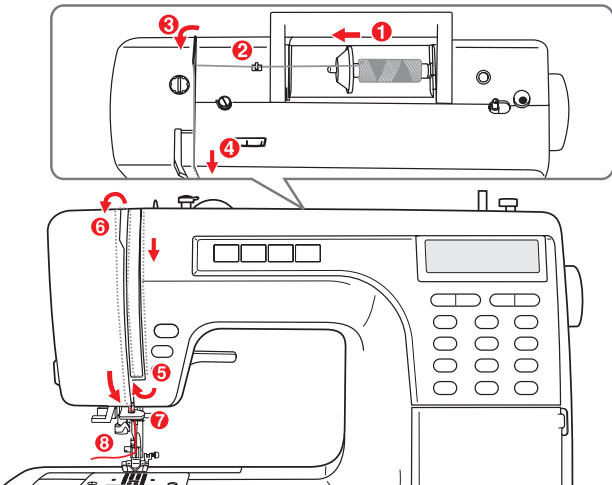
- Etwa 15 cm Faden herausziehen und Greiferdeckel wieder schliessen (C)

**Hinweis:**

- Nähcomputer vor dem Einsetzen oder Herausnehmen der Greiferspule ausschalten (Hauptschalter auf «O» stellen)

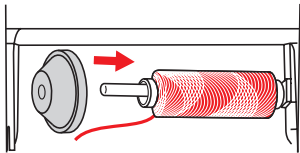


Oberfaden einfädeln

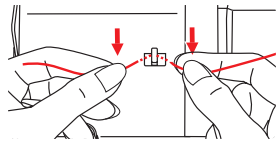


Es ist wichtig, dass der Oberfaden korrekt eingefädelt wird, da andernfalls Probleme auftreten könnten.

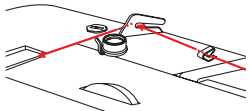
1. Garnrollenstift anheben. Garnrolle so auf den Garnrollenstift setzen, dass der Faden vorne abspult. Die Fadenablaufscheibe unten am Garnrollenstift platzieren



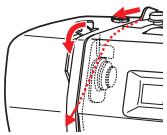
2. Faden ab Garnrolle durch die obere Fadenführung ziehen



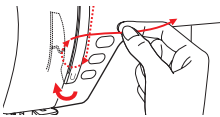
3. Faden um die Fadenführung legen und durch die Vorspannfeder ziehen, wie abgebildet



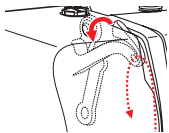
4. Faden weiter durch die Fadenspannung zwischen den silberfarbenen Scheiben durchführen



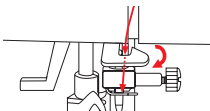
5. Dann nach unten und um den Kontrollfedernhalter



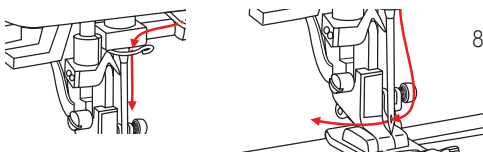
6. Oben angelangt, Faden von rechts nach links durchs Führungsohr am Fadenhebel und wieder nach unten führen

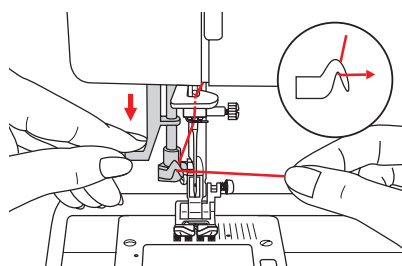


7. Faden hinten der flachen horizontalen Fadenführung durchführen



8. Faden nun hinter die Nadelstangenführung, dann nach unten zur Nadel und von vorn nach hinten durchs Nadelöhr ziehen. Etwa 10 cm Faden durchs Nadelöhr nach hinten ziehen

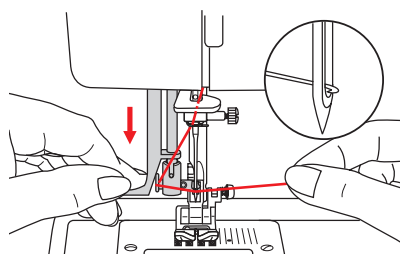




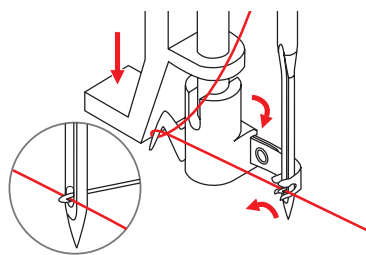
### Einfädler

Nadel ganz hochstellen und Nähfuß senken.

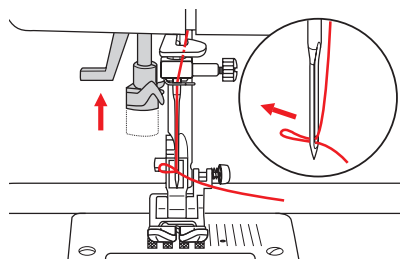
1. Hebel des Einfädlers langsam senken und Faden durch die Fadenführung wie abgebildet durchführen, dann nach rechts ziehen



2. Der Einfädler dreht sich automatisch in Einfädelposition und das Häkchen fährt durchs Nadelöhr



3. Faden vor der Nadel holen



4. Faden locker halten und Hebel langsam loslassen. Das Häkchen dreht sich, zieht den Faden durchs Nadelöhr und formt dabei eine Schlinge. Faden ganz durchs Öhr ziehen



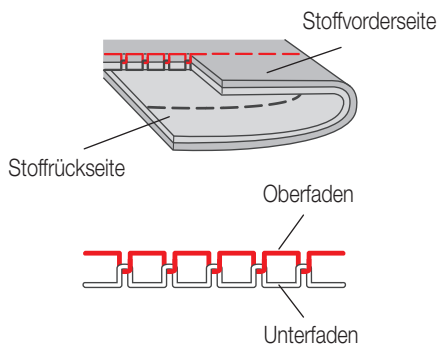
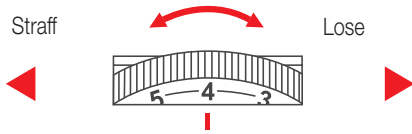
#### Hinweise:

- Nähcomputer vor dem Einfädeln ausschalten (Hauptschalter auf «0» stellen)

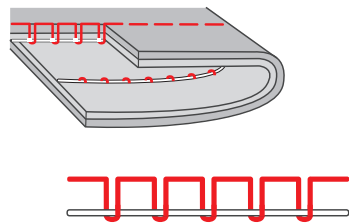


### Fadenspannung

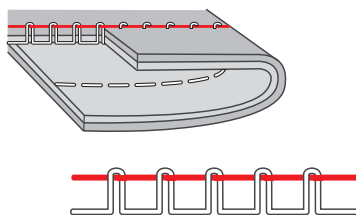
- Grundeinstellung Fadenspannung: «4»
- Um die Spannung zu erhöhen, Rad auf die nächst höhere Zahl drehen
- Um die Spannung zu reduzieren, Rad auf die nächst tiefere Zahl drehen. Es ist wichtig, beim Nähen mit der richtigen Fadenspannung zu arbeiten
- Die Spannung muss je nach Stichart, Faden und Stoff angepasst werden
- 90 % aller Näharbeiten kann mit einer Spannung von zwischen «3» und «5» ausgeführt werden («4» ist die Grundeinstellung)
- Bei allen dekorativen Näharbeiten wird das Stichbild schöner und der Stoff faltet weniger, wenn der Oberfaden leicht auf die linke Stoffseite gezogen wird



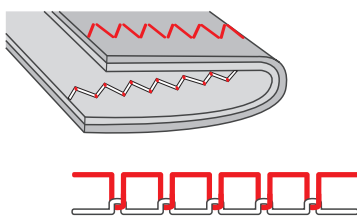
1. **Normale Fadenspannung** zum Geradstichnähen



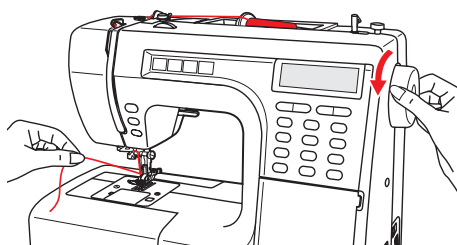
2. **Zu lockere Fadenspannung** zum Geradstichnähen. Rad auf höhere Zahl stellen



3. **Zu starke Fadenspannung** zum Geradstichnähen. Rad auf tiefere Zahl stellen

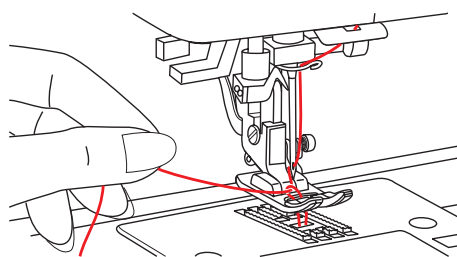


4. **Normale Fadenspannung** für Zickzack und Dekorstiche

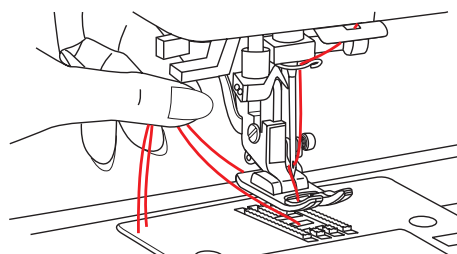


### Unterfaden heraufholen

1. Nähfuß mit dem Nähfußhebel anheben  
Oberfaden mit der linken Hand festhalten. Handrad gegen sich (im Gegenuhreigersinn) drehen, bis sich die Nadel senkt und anschliessend wieder oben steht



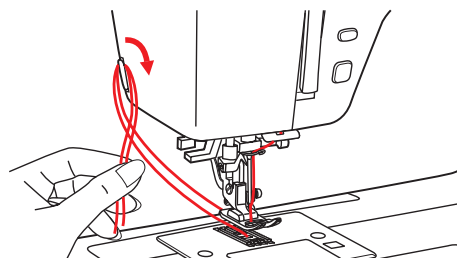
2. Sorgfältig am Oberfaden ziehen, um den Unterfaden aus dem Stichloch in der Stichplatte zu ziehen. Der Unterfaden kommt als Schlinge hervor



3. Ober- und Unterfaden unter dem Nähfuß ca. 10 cm nach hinten legen

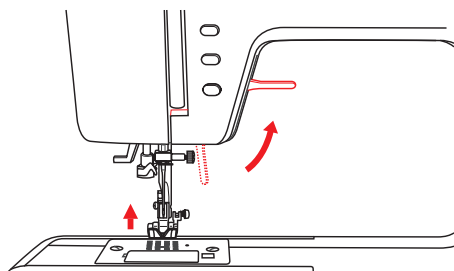
### Faden abschneiden

Nähfuß hochstellen. Stoff entfernen und die Fäden nach links zum Ständerkopf ziehen und am Fadenabschneider abschneiden.  
Die Fadenenden sind in der richtigen Länge für die nächsten Naht abgeschnitten.

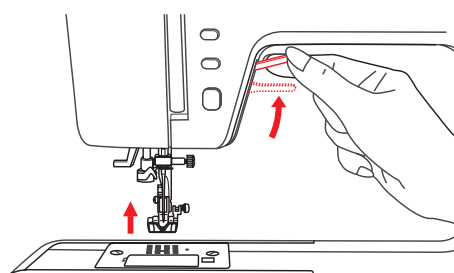




### Zweistufen-Nähfusshebel



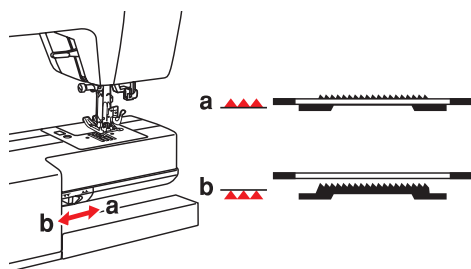
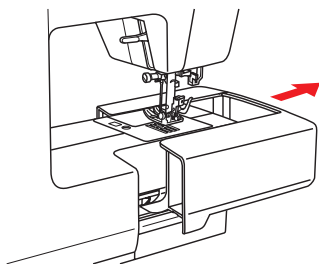
1. Mit dem Nähfusshebel wird der Nähfuss gesenkt und hochgestellt



2. Beim Nähen von extrem dicken Stoffen, kann der Stoffdurchgang unter dem Nähfuss vergrößert werden, indem man den Nähfusshebel um eine Stufe anhebt. Dies erleichtert damit das Positionieren des Nähguts

### Transporteur heben und senken

Bei abgenommener Anschiebebox ist der Transporteurverstellhebel am Sockel auf der Rückseite sichtbar.



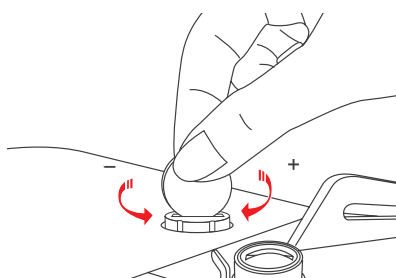
Hebel nach «▲▲▲» (b) schieben und der Transporteur senkt sich, z.B. zum Knöpfe annähen. Hebel wieder nach «▲▲▲» (a) schieben, der Transporteur ist wieder hochgestellt und bereit zum normalen Nähen.



#### Hinweis:

Der Transporteur wird erst wieder durch eine Drehung des Handrades hochgestellt.





### Anpressdruck für Nähfuß einstellen

Mit dem Drehregler auf der Oberseite kann der Anpressdruck des Nähfußes eingestellt werden. Normalerweise muss die Fabrikeinstellung nicht verstellt werden.

Falls eine Einstellung nötig ist, kann diese mit einer Münze eingestellt werden: Im Uhrzeigersinn drehen für stärkeren Druck (z.B. für dünne, leichte Stoffe), bzw. im Gegenuhrzeigersinn drehen für einen schwächeren Druck (für sehr dicke, schwere Stoffe).

## Nähen / Passende Nadel, Faden und Stoff wählen

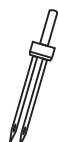
Tabelle zur Übereinstimmung von Nadel, Faden und Stoff

Nadelstärke	Stoff	Faden
9-11 (70-80)	Feine Stoffe, dünne Baumwollstoffe, Voile, Serge, Seide, Moussline, Qiana, Baumwollstrick, Tricot, Jersey, Crêpe, Polyesterwebstoffe, Hemden- und Blusenstoffe	Dünnere Baumwollfäden, Nylon, Polyester- oder Baumwoll-Fäden mit Polyesterkern
11-14 (80-90)	Mittelschwere Stoffe, Baumwolle, Satin, Nessel, Segeltuch, Doppelstrick, leichte Wollstoffe	Die meist verkauften Fäden sind von mittlerer Stärke und für diese Stoffe und Nadelstärken geeignet. Polyesterfäden für synthetische und Mischmaterialien. Baumwollfäden für natürliche Gewebe. Als Ober- und Unterfäden generell den gleichen Fäden nehmen
14 (90)	Mittelschwere Stoffe, Baumwollsegeltuch, Wollstoffe, dickere Strickstoffe, Frotté, Jeans	
16 (100)	Schwere Stoffe: Canvas, Wollstoffe, Zeltstoffe und Quilts, Jeans, Polstermaterial (leicht bis mittelschwer)	
18 (110)	Dicke Wollstoffe, Mantelstoffe, Polsterstoffe, einige Leder- und Vinylarten	

**Wichtig:**

– Zu Fadenstärke und Stoffdicke passende Nadel wählen


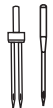









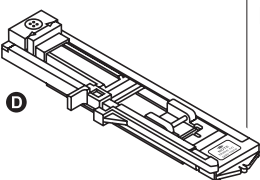
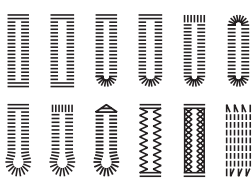

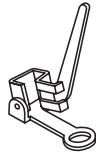








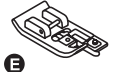



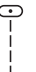
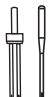
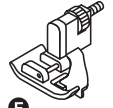


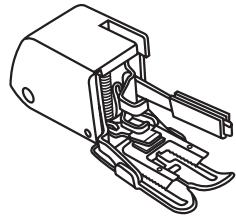
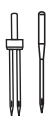

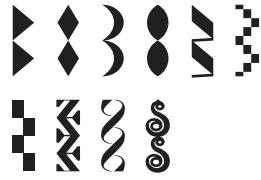
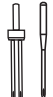
### Hinweis zu Zwillingnadeln



1. Zwillingnadeln können für Nutz- wie Dekorstiche eingesetzt werden
2. Beim Nähen mit Zwillingnadeln Stichbreiteneinstellung auf maximal "3.5" setzen
3. Nadeln häufig wechseln (etwa nach jedem zweiten Kleidungsstück) **sowie** beim Auftreten erster Fehlstiche oder Fadenrisse

# Übersicht der Füße und deren Anwendung

Bei einigen Sticharten kann für mehr Kreativität die Doppelnadel verwendet werden. Die Stichbreite darf bei Doppelnadeln maximal 3.5 betragen.

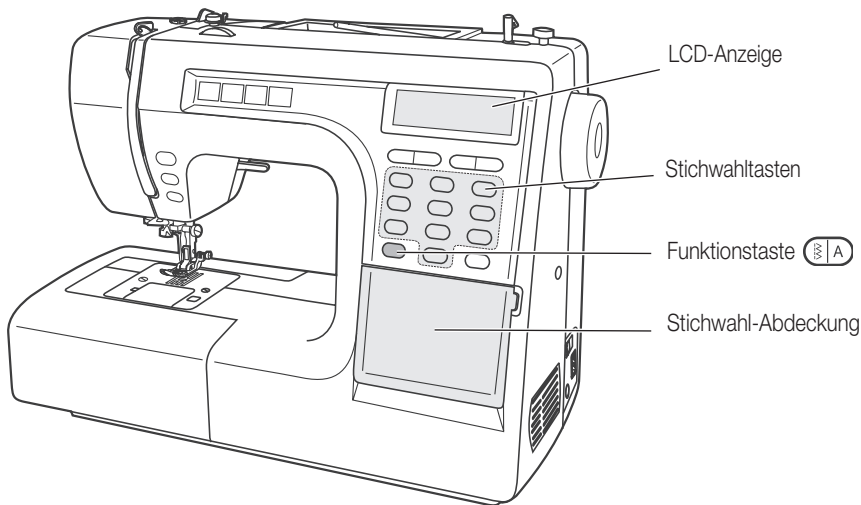
Nähfuß	Anwendung	Nadel	Nähfuß	Anwendung	Nadel
 Allzweck-Nähfuß	Allgemeine Näharbeiten, Patchwork, Dekostiche, Fogotten, etc.		 Schnuraufnähfuß	Raupennaht 	
 Reissverschluss-Nähfuß	Reissverschluss einnähen 		 Säumer	Schmalsäumen 	
 Knopfloch-Nähfuß	Knopfloch 		 Stopf-/Stickfuß	Stopfen, Freihandsticken, Monogramme 	
 Knopfannäh-Nähfuß	Knopf annähen 		 Quilt-Nähfuß	Quilten 	
 Kantenumnähfuß	Kanten umnähen 		 Kräusler	Kräuseln 	
 Blindsaum-Nähfuß	Blindsaum 		 Obertransportfuß (nicht im Lieferumfang)	Für regelmässigen Stofftransport auf schwierigen Stoffen (Chiffon, mehrlagige Jeans etc.)	
 Raupennaht-Nähfuß	Satin-Stich 				

Deutsch

### Stich auswählen

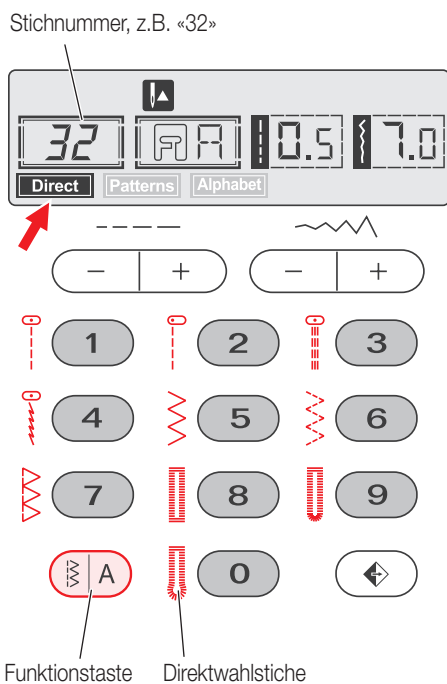
Beim Einschalten der Nähmaschine (Hauptschalter auf «I» stellen), wird automatisch der Geradestich eingestellt und die Stichnummer «1» auf der LCD-Anzeige angezeigt.

Nach Öffnen der Stichwahl-Abdeckung sind auf dem Aufdruck alle zur Verfügung stehenden Stiche sichtbar.



### Auswahl-Möglichkeiten für Stiche:

Durch wiederholtes Drücken der Funktionstaste (A), kann zwischen den drei Auswahl-Möglichkeiten **Direct**, **Patterns** und **Alphabet** gewählt werden (diese werden jeweils in der LCD-Anzeige angezeigt):



- Direct** : In dieser Stellung können die zehn wichtigsten Stiche durch Drücken einer der Tasten «1» bis «0» direkt gewählt werden (die Stiche sind neben den Tasten 1 bis 0 abgebildet)
- Patterns** : In dieser Stellung lassen sich die Stiche 01 – 60 wählen. Stichnummer mit den Tasten 1 bis 0 eingeben (z.B. für die Stichnummer «32» die Tastenkombination 32 drücken)
- Alphabet** : In dieser Stellung können Buchstaben und Zahlen gewählt werden. Für den Buchstaben «A» muss z.B. die Tastenkombination 11 gedrückt werden.

#### Beispiel:

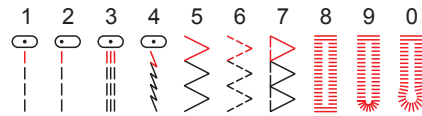
- Sie möchten den Buchstaben «D» wählen.
- Nach dem Einschalten ist die Maschine automatisch auf direkte Stichwahl eingestellt (in der Anzeige leuchtet **Direct**)
  - (A) -Taste so oft drücken, bis **Alphabet** in der Anzeige erscheint. Jetzt die Tastenkombination 14 für den Buchstaben «D» drücken

**Stichübersicht**

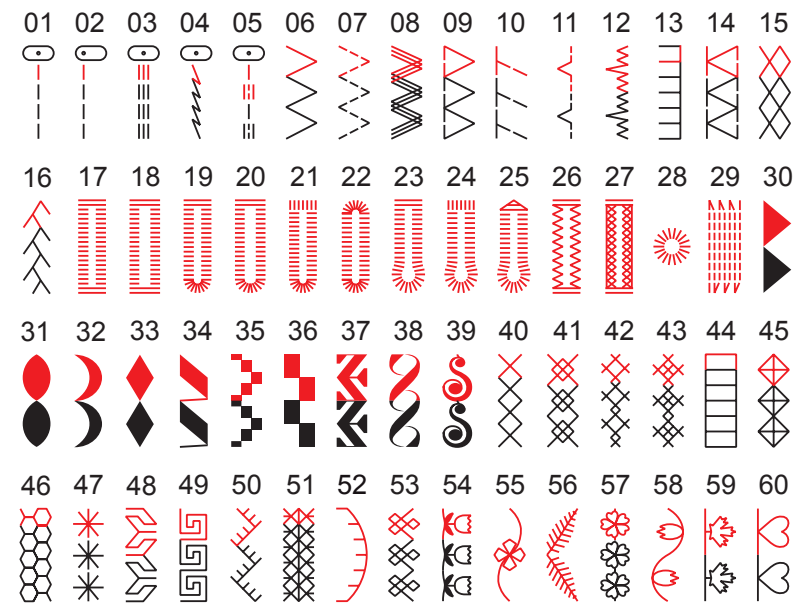
Nachfolgend sind alle Stiche der drei Auswahl-Möglichkeiten **Direct**, **Patterns** und **Alphabet** abgebildet. Der rot markierte Teil bezeichnet jeweils einen Rapport, bzw. Einheit jeder Stichart.

Deutsch

**Direct**



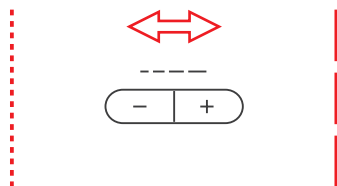
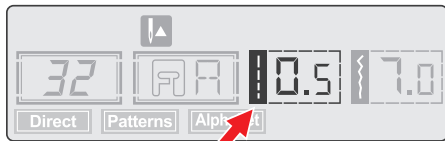
**Patterns**



**Alphabet**



Deutsch



### Stichlänge einstellen

Bei der Auswahl einer Stichart wird die empfohlene Stichlänge automatisch eingestellt und auf der LCD-Anzeige mit Zahlen angezeigt.

Die Stichlänge kann durch Drücken der Stichlängenverstelltaste eingestellt werden.

Taste «+» drücken, um die Stichlänge zu verlängern.

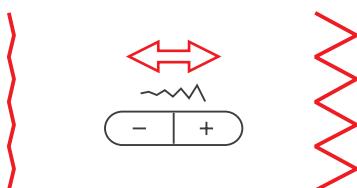
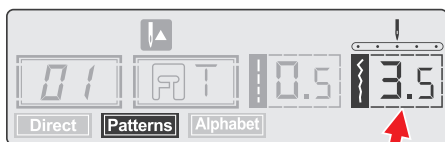
Die Stichlänge kann von «0.0» - «4.5» eingestellt werden. Einige Sticharten haben begrenzte Längen.

Taste «-» drücken, um die Stichlänge zu verkürzen.

#### Hinweis:

- In der Stellung **Alphabet** kann die Stichlänge nicht verstell werden

### Stichbreite und Nadelposition einstellen



Bei der Auswahl einer Stichart wird die empfohlene Stichbreite automatisch eingestellt und auf der LCD-Anzeige mit Zahlen angezeigt.

Die Stichbreite kann durch Drücken der Stichbreitenverstelltaste eingestellt werden.

Taste «+» drücken, um die Stichbreite breiter zu machen.

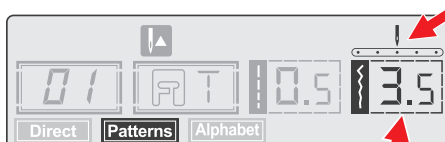
Die Stichbreite kann von «0.0» - «7.0» eingestellt werden. Einige Sticharten haben begrenzte Breiten.

Taste «-» drücken, um die Stichbreite schmaler zu machen.

#### Hinweise:

- In der Stellung **Alphabet** kann die Stichlänge nicht verstell werden

- Bei der Anwendung von Doppelnadeln darf die Stichbreite max. 3.5 betragen

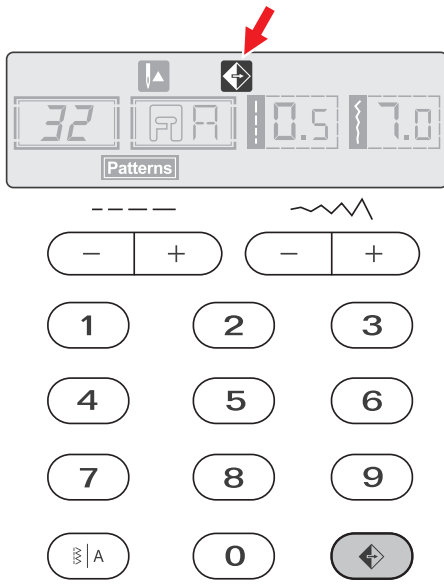


Bei Geradesticharten (Sticharten 01 - 05) wird die Nadelposition mit der Stichbreitenverstelltaste eingestellt.


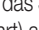
Durch Drücken der Taste «+» fährt die Nadel nach links und durch Drücken der Taste «-» nach rechts.


Auf der LCD-Anzeige erscheint die Nadelposition als Punkt über den Zahlen. Die Zahlen ändern von "0.0" für ganz links bis "7.0" für ganz rechts. Die Mittelposition der Nadel ist voreingestellt und wird als "3.5" angezeigt.





### Spiegeln

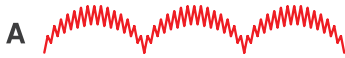
Durch Drücken der Spiegeln-Taste  wird das gewählte Stichmuster spiegelverkehrt ausgenäht. Auf der LCD-Anzeige erscheint das Spiegeln-Symbol. Die Spiegeln-Funktion wird erst wieder durch nochmaliges Drücken der Spiegeln-Taste  deaktiviert und das Symbol verschwindet wieder aus der Anzeige. Die Stichmuster werden wieder normal (nicht spiegelverkehrt) ausgenäht.

Auswahl eines neuen Sticks bzw. Ändern des Stichmusters deaktiviert die Spiegeln-Funktion ebenfalls. Soll sie aber aktiviert bleiben, einfach Spiegeln-Taste  noch einmal drücken.

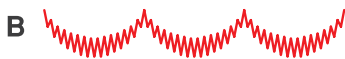
**Hinweise:**

- Die Spiegeln-Funktion kann nur bei stehendem Motor gewählt werden (Pedal nicht gedrückt)
- Die Spiegeln-Funktion funktioniert nicht mit den Stichmustern 17 bis 29 und mit Zahlen bzw. Buchstaben
- Es können beim Nähen «normale» Stiche mit gespiegelten Stichen kombiniert werden

Deutsch



A: Normaler Stich



B: Gespiegelter Stich

### Stiche speichern

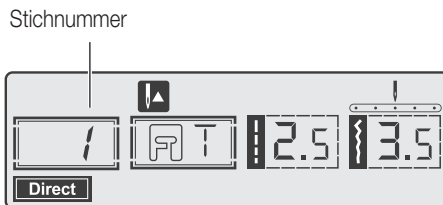
Die Maschine verfügt über einen Speicher mit dem Stichmuster, Buchstaben und Zahlen gespeichert werden können. So lassen sich auf einfache Art und Weise ganze Namen mit Mustern in einem Nähdurchgang Nähen. Es können bis zu dreissig Stiche gespeichert werden. Der Speicherinhalt bleibt auch nach dem Ausschalten der Maschine erhalten und kann so jederzeit wiederverwendet werden.

Es ist auch möglich die Stichlänge-/breite und die Spiegeln-Funktion pro Stich mitzuspeichern (ausser für Buchstaben und Zahlen).

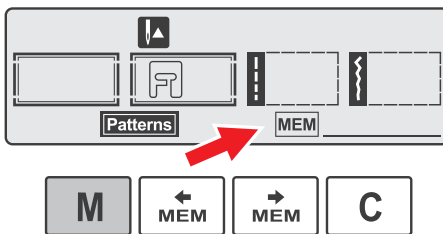
Mit Ausnahme der **Direct** - Stiche und der Knopflöcher, können alle Stichmuster (**Patterns**), Buchstaben und Zahlen (**Alphabet**) in beliebiger Reihenfolge gespeichert werden.

### Programmieren

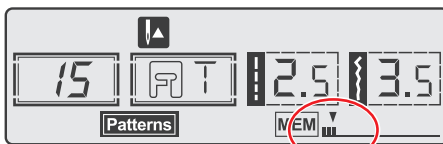
- Nach Einschalten des Nähcomputers (Hauptschalter auf «I» stellen) erscheinen auf der LCD-Anzeige das Wort **Direct** und die Stichnummer «1»



- Durch Drücken der **M** -Taste gelangt man in den Speicherbetrieb und in der Anzeige erscheinen **Patterns** und **MEM**



- Mit der **A** -Taste kann jederzeit zwischen **Patterns** (Stiche 01 - 60) und **Alphabet** (Buchstaben/Zahlen) gewechselt werden

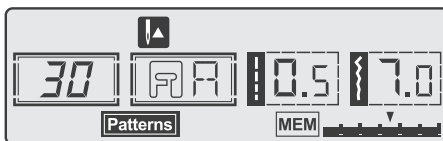


gespeicherte Stiche

- Gewünschten Stich wählen, z.B. «13». Dieser wird nun automatisch gespeichert und in der Anzeige erscheint für jeden gespeicherten Stich eine kleine Strichmarkierung.

Bei den Stichen 1 - 16 und 30 - 60 ist es zudem möglich, die Stichbreite/-länge oder eine Spiegelung (s.a. Seite 23) zu wählen. Diese Einstellungen werden automatisch mitgespeichert

- Vorgang für weitere Stiche wiederholen (es können maximal 30 Stiche gespeichert werden)



- Mit den Tasten **MEM** lassen sich die programmierten Stiche überprüfen

### Korrekturen

- Falsch programmierte Stiche können mit der Taste **C** gelöscht werden

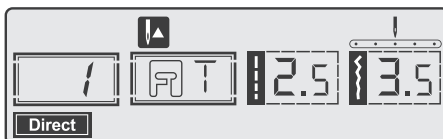
- Stichbreite/-länge können auch nachträglich geändert werden

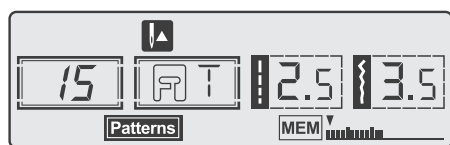
- Es können auch zusätzliche Stiche eingefügt werden. Dazu mit den Tasten **MEM** an die Stelle blättern, NACH der ein Stich eingefügt werden soll.

Beispiel: Sie möchten nach dem programmierten Stich «14» den Stich «60» einfügen. Blättern Sie zum Stich «14» und geben dann den Stich «60» ein

### Speichern

- Mit der Taste **M** Programmierung speichern. Die Stiche bleiben jetzt - auch bei ausgeschalteter Maschine - gespeichert und die Maschine wechselt wieder in den **Direct** - Betrieb zurück (die Anzeige **MEM** erlischt dabei)





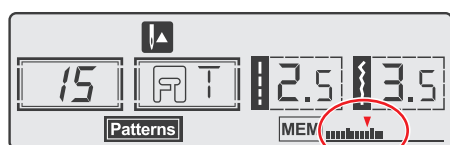
### Gespeicherte Stiche nähen

Die in der Maschine gespeicherten Stiche lassen sich auf Knopfdruck abrufen und nähen.

- Durch Drücken der **M** - Taste gelangt man in den Speicherbetrieb (in der Anzeige erscheinen **Patterns** und **MEM**)

### Stiche kontrollieren

- Mit den Tasten **MEM** lassen sich die programmierten Stiche überprüfen



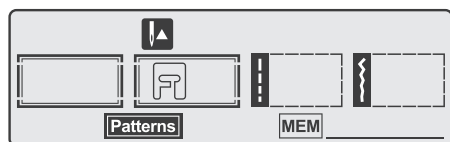
### Nähvorgang starten

- Stoff unter Nähfuß legen und Nähfuß absenken
- Fusspedal niederdrücken, um den Nähvorgang zu starten. Der dreieckige Zeiger über der Strichskala zeigt den Stand der Näharbeiten, d.h. er springt nach jedem durchgeführten Stichmuster zum nächsten Strich
- Nähvorgang beenden durch Loslassen des Fusspedals. Wenn der Speicherinhalt erneut genäht werden soll, Fusspedal gedrückt halten (der Speicherinhalt wird so lange genäht, bis das Fusspedal losgelassen wird)

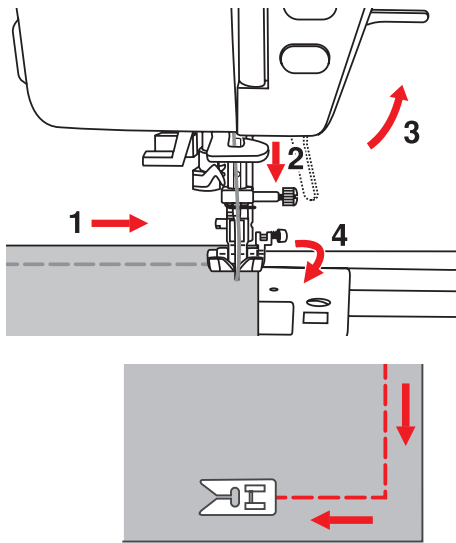
### Speicherbetrieb beenden

- Durch Drücken der **M** - Taste wird der Speicherbetrieb verlassen (der Speicherinhalt bleibt erhalten)


### Speicherinhalt löschen



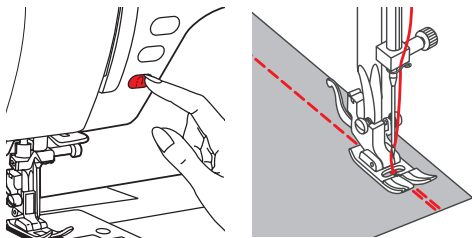
- Durch Drücken der **M** - Taste gelangt man in den Speicherbetrieb (in der Anzeige erscheinen **Patterns** und **MEM**)
- Drücken Sie so oft die Taste **C**, bis alle Strichmarkierungen und alle Nummern in der Anzeige verschwunden sind
- Durch Drücken der **M** -Taste den Speicherbetrieb verlassen (in der Anzeige erscheinen **Direct** und die Stichnummer «1»)



### Ecken nähen

1. Bei Erreichen einer Ecke anhalten
2. Nadel in Stoff einstechen (mit Taste  oder mit Drehrad)
3. Nähfuß hochstellen
4. Mit der Nadel als Angelpunkt Stoff drehen, Nähfuß senken und weiternähen

### Rückwärts nähen



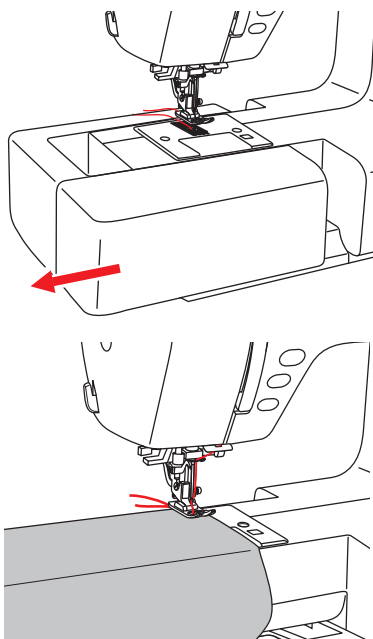
Rückwärts nähen wird zum Vernähen zu Nähbeginn und am Ende benutzt. Rücktransport-Taste drücken und 4 bis 5 Stiche nähen. Wird die Taste wieder losgelassen, näht der Nähcomputer wieder vorwärts.

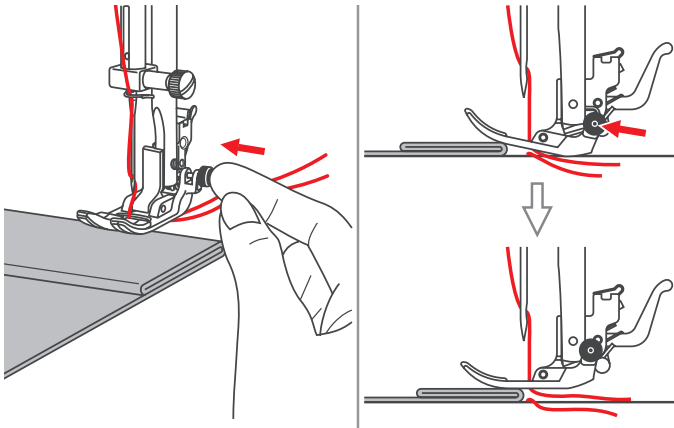
**Hinweis:**

- Die Rücktransport-Taste kann nur bei den Stichtarten 1 – 6 angewendet werden

### Freiarm-Nähen

Freiarmnähen ist praktisch beim Nähen von Röhrenware wie Hosensäume und Ärmel.



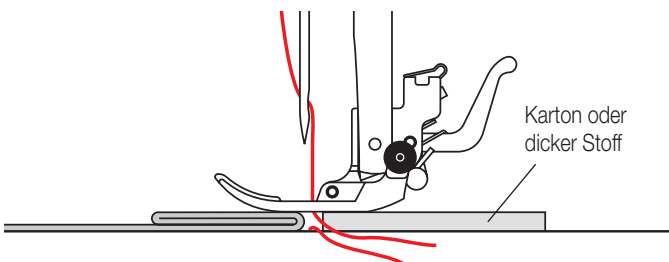
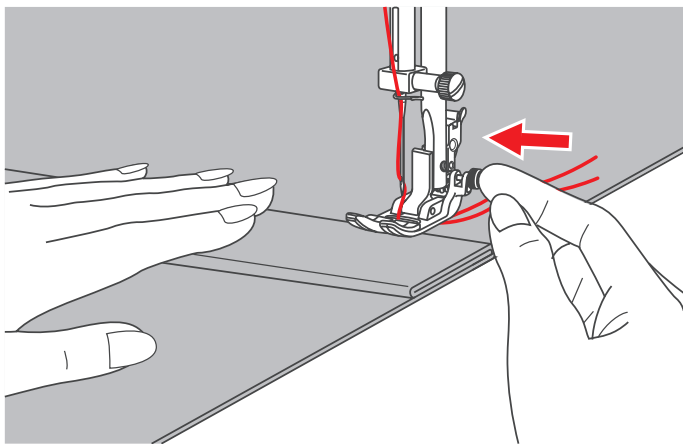


**Auf dicken Stoff nähen**

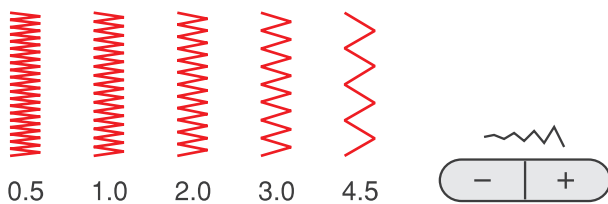
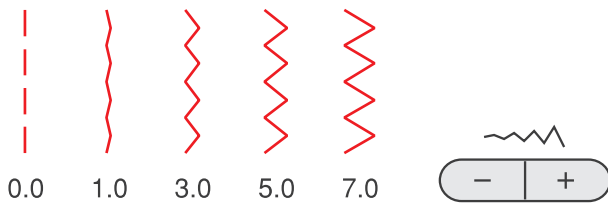
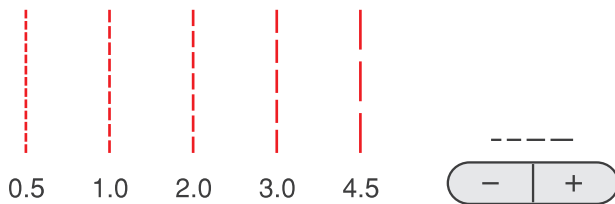
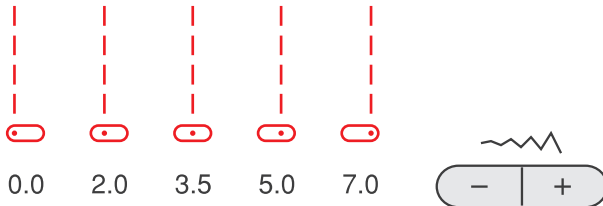
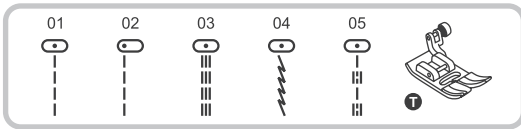
Der schwarze Knopf auf der rechten Seite am Nähfuß blockiert den Nähfuß horizontal, wenn er vor dem Senken des Nähfusses hineingedrückt wird. Damit wird ein gleichmässiger Transport von Beginn einer Naht weg und auch beim Nähen über mehrere Stofflagen (Nähte, Jeanssäume usw.) sichergestellt.

Bei Erreichen einer dicken Stelle, Nadel senken und Nähfuß heben. Vorderen Teil des Fusses herunterdrücken und schwarzen Knopf hineindrücken, dann den Fuss senken und weiternähen.

Der schwarze Knopf löst sich nach ein paar Stichen wieder automatisch.



Es kann auch ein weiteres dickes Stoffstück hinter die Naht gelegt werden. Oder den Nähfuß stützen und von Hand Richtung Bruchfalte transportieren.



## Gerade-, Zickzackstich und Nadelpositionen

### Nadelposition ändern

Diese Einstellungen gehen nur für die Geradesticharten 01 – 05.

Die Sticharten sind auf Nadelposition «3,5» voreingestellt. Durch Drücken der Taste «←» wird die Nadelposition nach links verschoben. Durch Drücken der Taste «→» wird die Nadelposition nach rechts verschoben. Auf der LCD-Anzeige wird die Nadelposition durch Punkt und Zahl angezeigt.

### Stichlänge ändern

Taste «←» drücken, um die Stichlänge zu verkürzen. Taste «→» drücken, um die Stichlänge zu verlängern.

Zum Nähen auf sehr feinem Stoff mit langer Stichlänge.

### Stichbreite einstellen

Die maximale Stichbreite für Zickzackstiche beträgt «7.0». Die Stichbreite kann jedoch für alle Sticharten schmaler eingestellt werden. Stichbreite durch Drücken der Zickzacktaste «→» verbreitern (von «0» – «7.0»).

#### Hinweise:

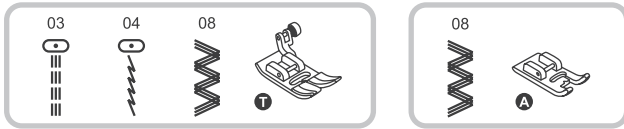
– Beim Nähen mit Zwillingnadeln die Stichbreite nie breiter als «3.5» einstellen!

### Stichlänge einstellen

Die Stichtichte von Zickzackstichen nimmt zu, je näher die Stichlänge zu «0.2» eingestellt wird.

Schöne Zickzackstichbildungen erreicht man mit einer Stichlänge im Bereich «1.0» – «2.5».

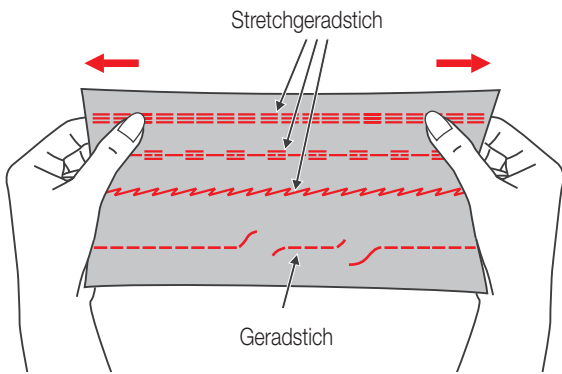
Ganz dichten Zickzack (eng nebeneinander) nennt man Raupennaht.



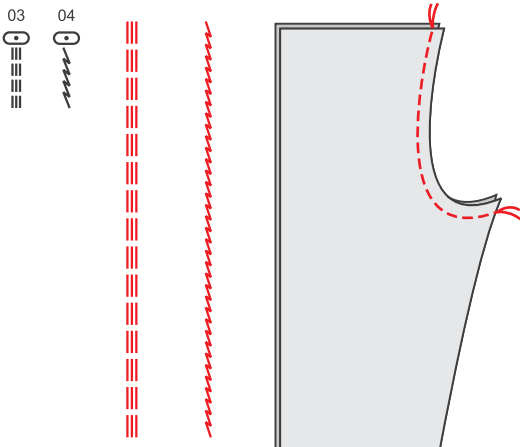
**Stretchstich**

Für elastische und strapazierfähige Nähte, die sich mit dem Stoff dehnen, ohne zu reißen. Ideal für elastische Stoffe und Maschenware. Auch gut für strapazierfähige Nähte auf festen Stoffen wie Jeans geeignet.

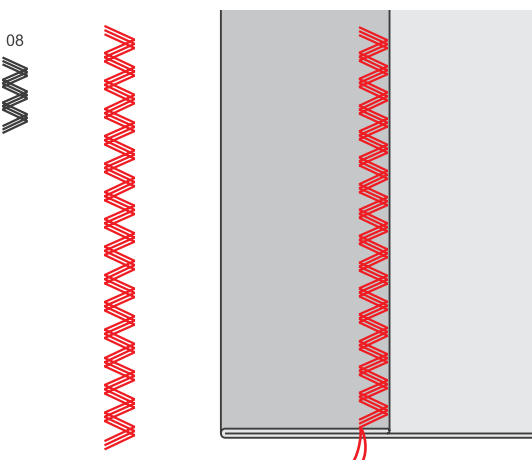
Deutsch



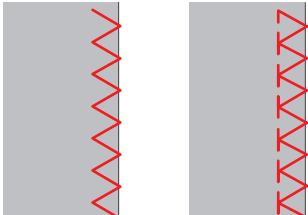
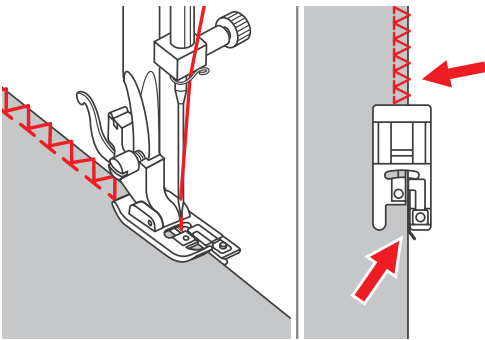
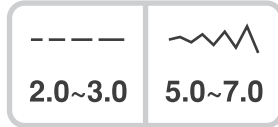
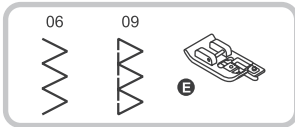
Diese Stiche können auch sehr gut als dekorativen Kantenabschluss verwendet werden.



Stretchgeradstich wird auch zur dreifachen Verstärkung von elastischen und strapazierfähigen Nähten verwendet.



Dreifachzickzackstretch ist für feste Stoffe wie Jeans, Poplin, Segeltuch usw. geeignet.

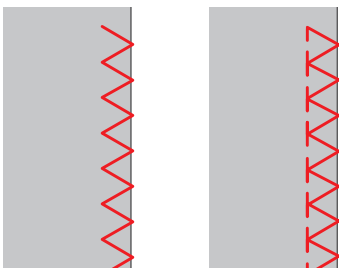
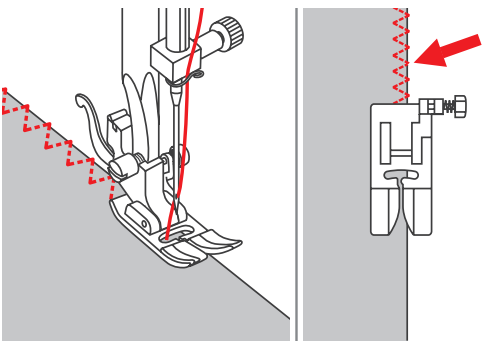
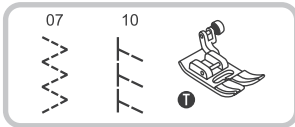


### Kantenumnähtich

1. Kantenumnähfuss einsetzen
2. Stoffkante beim Nähen an die Führung am Fuss anstossen lassen

**Hinweise:**

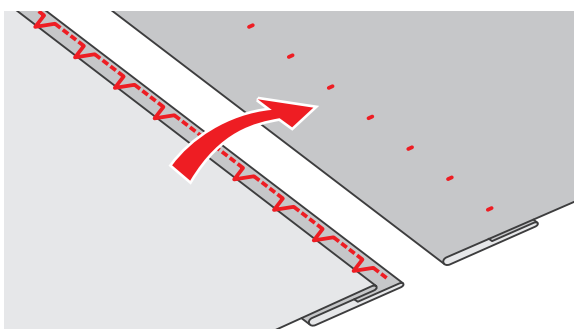
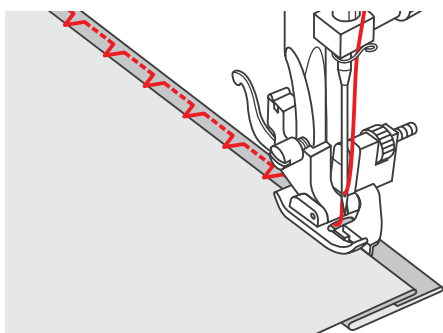
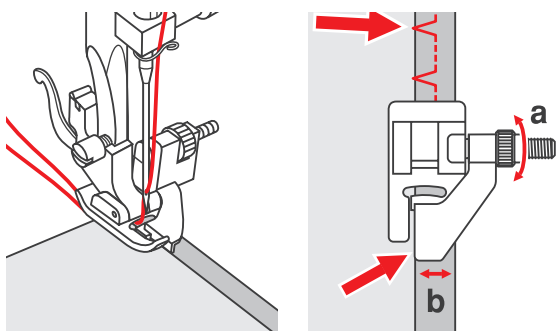
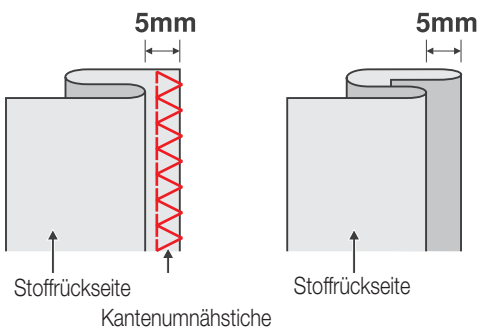
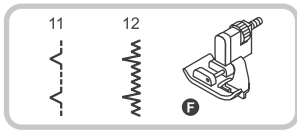
- Den Kantenumnähfuss nur für die Stichtarten 06 und 09 benutzen und dabei die Stichbreite breiter als «5.0» einstellen. Bei Verwendung von anderen Stichtarten und Stichbreiten als den empfohlenen kann es sein, dass die Nadel auf den Nähfuss aufschlägt und bricht



### Universalnähfuss

1. Universalnähfuss einsetzen
2. Beim Kantennähen den Nähfuss so auf der Stoffkante platzieren, dass die rechten Nadeleinstiche knapp über die Kante hinaus ins Leere gehen





**Blindsaum und Lingeriestiche**

- 11: Blindsaum und Lingeriestiche auf festem Stoff
- 12: Blindsaum auf Stretch-Stoffe

Deutsch

**Hinweise:**

- Für Blindsäume benötigt man etwas Übung
- Immer zuerst eine Nähprobe nähen

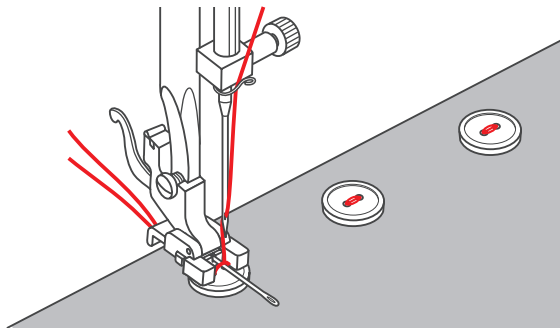
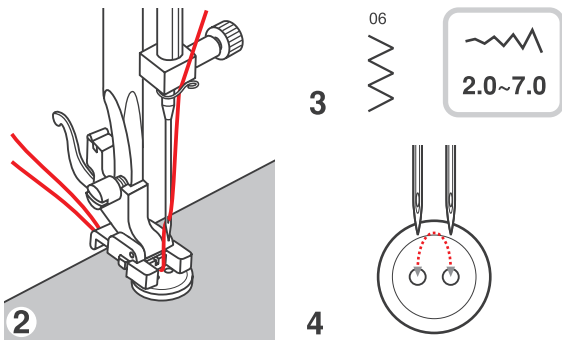
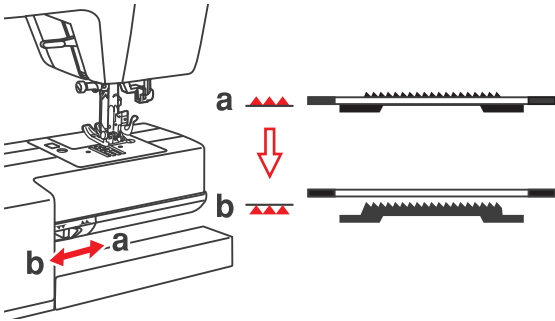
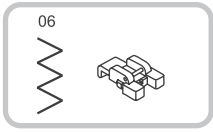
1. Stoff wie abgebildet falten, so dass die Stoffvorderseite oben liegt

2. Stoff unter den Nähfuß legen. Handrad von Hand vorwärts drehen, bis die Nadel ganz nach links schwingt. Die Nadel sollte den Stoffbruch nur knapp fassen. Wird der Stoffbruch nicht gefasst, Stichbreite entsprechend korrigieren

3. Führung (b) durch Drehen am Knopf (a) so einstellen, dass der Stoffbruch anstösst

4. Langsam nähen und den Stoff sorgfältig der Führung entlang laufen lassen

5. Stoff umdrehen



### Knöpfe annähen

Knopfannähfuß einsetzen.

1. Hebel zum Senken bzw. Heben des Transporteurs auf «» (b) stellen, um den Transporteur zu senken. (Hinweis: Die Stichlänge kann nicht verstellt werden, solange der Transporteur versenkt ist.)

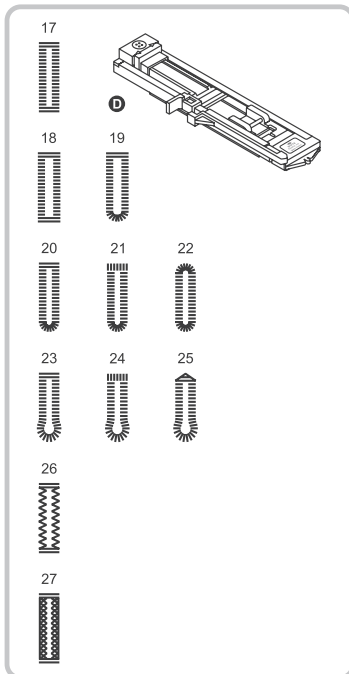
2. Nähgut unter den Nähfuß legen. Knopf auf die gewünschte Stelle legen und Nähfuß senken

3. Zickzackstich wählen. Stichbreite auf «2.0» – «7.0» einstellen, dem Abstand zwischen den beiden Löchern im Knopf entsprechend

4. Handrad von Hand drehen zur Überprüfung, ob die Nadel tatsächlich schön ins linke und rechte Loch im Knopf geht

5. Vor dem Nähen Auto-Lock-Taste (automatisches Vernähen) drücken, damit werden automatisch vernähstiche zu Nähbeginn und Nähende ausgeführt. Damit der Knopf einen "Stiel" oder "Hals" erhält, eine Stopfnadel auf den Knopf legen und nähen

6. Bei Knöpfen mit 4 Löchern zuerst die vorderen zwei nähen, dann auf die anderen zwei verschieben und Vorgang wiederholen



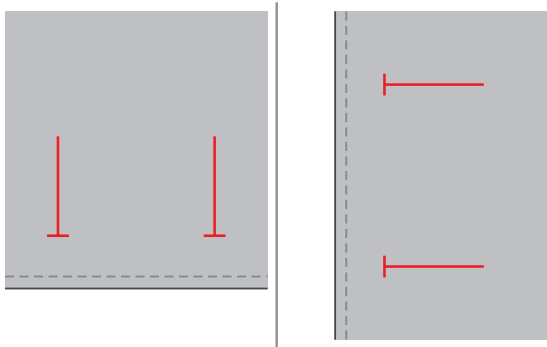
-----	~~~~~
0.3~1.0	2.5~7.0
-----	~~~~~
0.3~1.0	3.0~7.0
-----	~~~~~
0.3~1.0	2.5~5.5
-----	~~~~~
0.3~1.0	5.5~7.0
-----	~~~~~
1.0~2.0	3.0~7.0
-----	~~~~~
1.0~3.0	3.0~7.0

**Knopflöcher nähen**

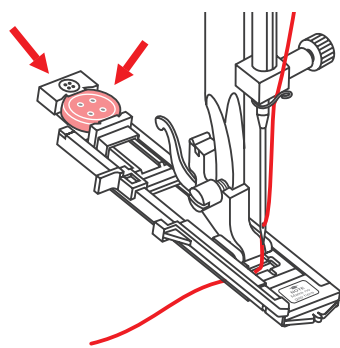
- 17: Für leichte bis mittelschwere Stoffe
- 18: Für horizontale Knopflöcher an Blusen und Hemden aus leichtem bis mittelschwerem Stoff
- 19: Für leichte bis mittelschwere Stoffe
- 20: Für horizontale Knopflöcher an Blusen und Hemden aus leichtem bis mittelschwerem Stoff
- 21: Für horizontale Knopflöcher auf schwerem Stoff
- 22: Für leichte bis mittelschwere Stoffe
- 23: Für Anzüge, Mäntel und Jacken
- 24: Für dicke Mäntel
- 25: Für Jeans oder Hosen
- 26: Für Jeans oder elastische, grob gewebte Stoffe
- 27: Für elastische Stoffe

**Hinweis:**

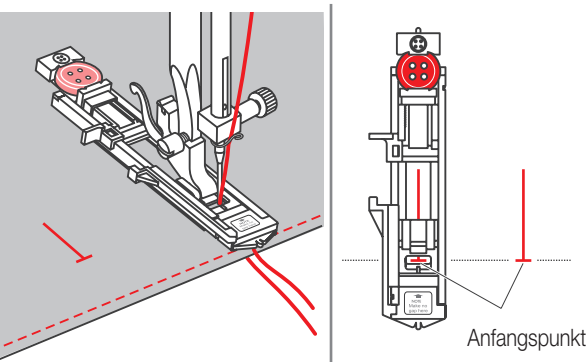
- Vor dem Ausnähen des Knopflochs auf dem Nähgut, zuerst eine Probe auf einem Stoffrest des gleichen Stoffes nähen



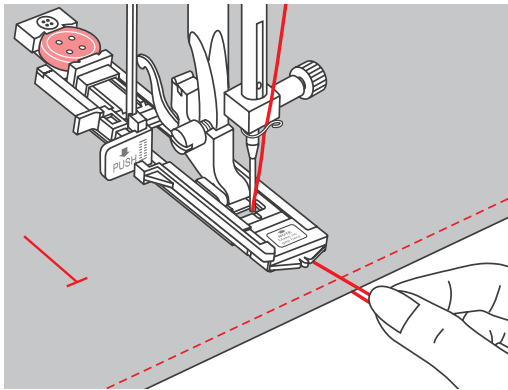
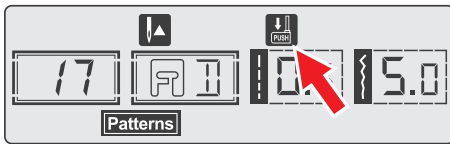
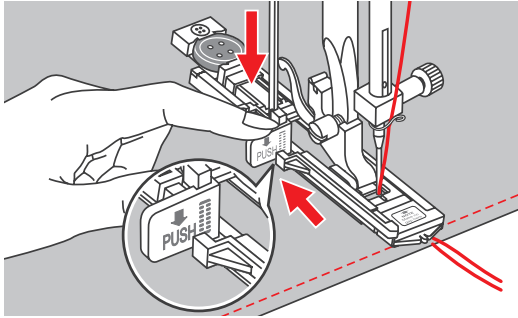
1. Standorte der Knopflöcher auf dem Stoff markieren. Die maximale Knopflochlänge beträgt 3 cm. (Durchmesser des Knopfs plus Knopfdicke ergibt die Knopflochlänge)



2. Knopflochfuß einsetzen, dann Knopfhalter herausziehen und Knopf einsetzen. Die Knopflochlänge wird bestimmt durch den in den Knopfhalter eingesetzten Knopf.



3. Knopflochstich auswählen. Stichbreite und Stichlänge einstellen (je nach gewünschter Breite und Dichte). Faden durch die Öffnung im Nähfuß und dann unter den Fuss führen



4. Stoff so unter den Nähfuß legen, dass die Mitte-Markierung auf dem Nähfuß mit der eingezeichneten Knopflochlinie übereinstimmt.  
Knopflochhebel nach unten ziehen und darauf achten, dass der Bügel des Fusses an der weissen Platte (mit der Aufschrift «PUSH») anliegt

**Hinweis:**

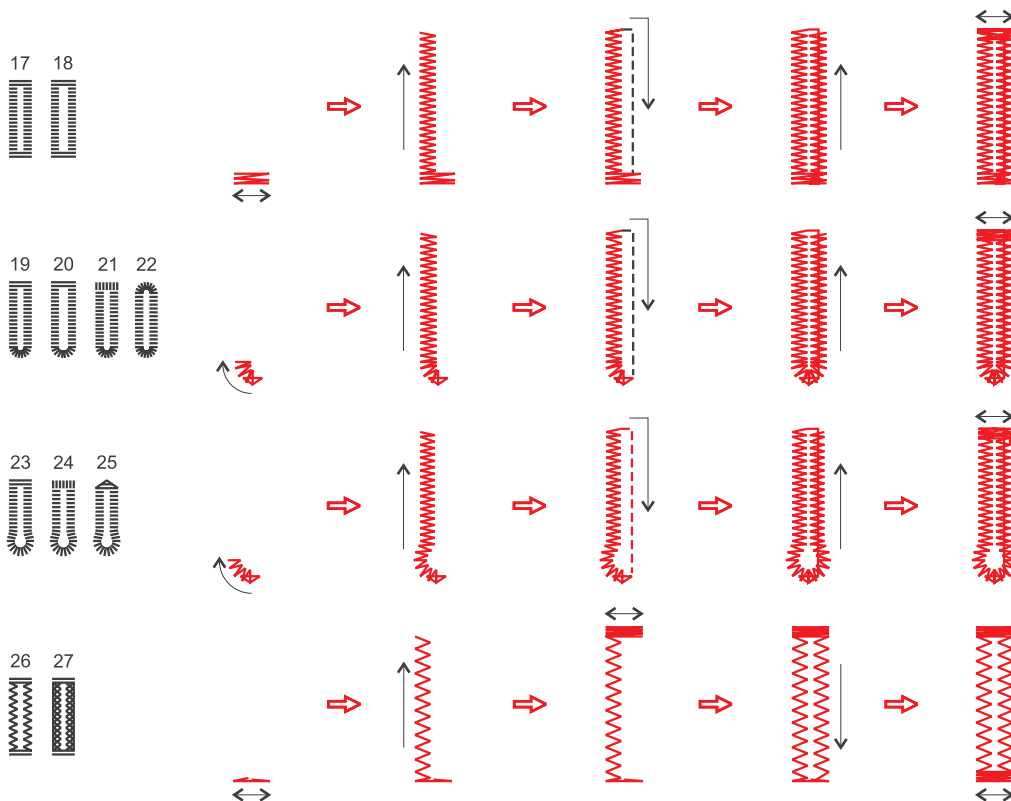
– Bei der Auswahl eines Knopflochstichs erscheint auf der LCD-Anzeige das Symbol  um zu erinnern, dass der Knopflochhebel gesenkt werden muss

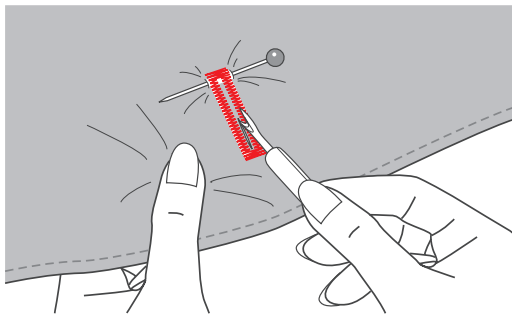
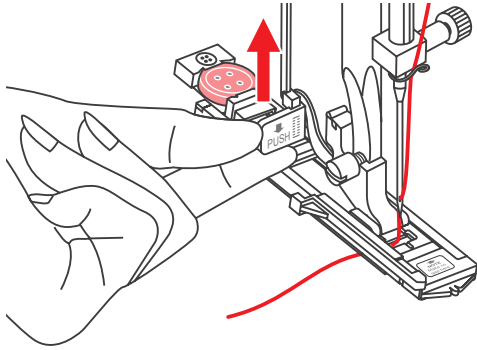
5. Oberfadende leicht festhalten und zu nähen beginnen

**Hinweis:**

– Stoff sanfte mit den Händen führen. Vor Nähende werden automatisch nach Fertigstellung des Knopflochs einige Vernähstiche genäht

6. Knopflöcher werden von vorne nach hinten und anschliessend wieder nach vorne genäht



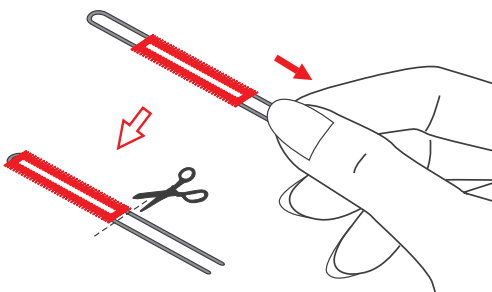
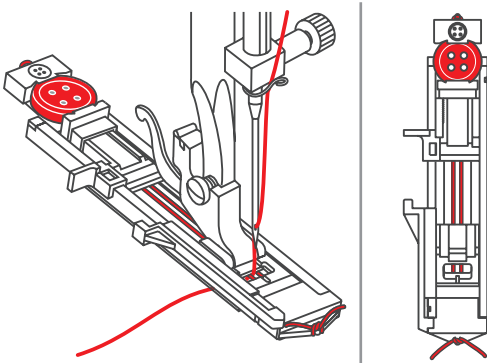


7. Nähfuß hochstellen und Faden abschneiden. Um über das gleiche Knopfloch zu nähen, Nähfuß hochstellen (kehrt in die ursprüngliche Position zurück). Nach Beendigung Knopflochhebel heben, bis er hält

8. Knopfloch zwischen den Raupen auftrennen, ohne dabei die Stiche der beiden Raupennähte zu fassen und zu durchtrennen. Nadeln an den beiden Riegeln als Stopper setzen

### Knopflöcher auf elastischen Stoffen

Bei Knopflöchern auf elastischen Stoffen mit Garneinlage arbeiten.

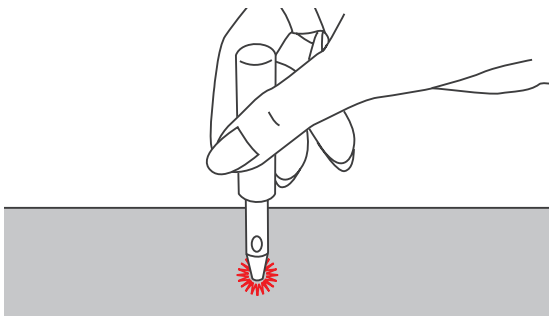
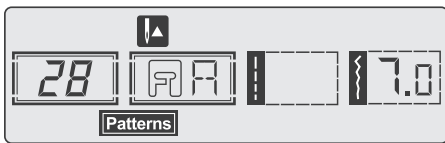


1. Knopflochfuß einsetzen und Garneinlage hinten am Nähfuß durchführen. Die beiden Fadenenden auf die Fussvorderseite bringen, in die Rillen einlegen und sie vorübergehend verknüpfen. Nähfuß senken und zu nähen beginnen.  
Stichbreite der Dicke des Beigarns anpassen

2. Nach Fertigstellung an den Enden des Beigarns sorgfältig ziehen, damit sie schön straff in den Raupen liegen und die Fadenenden anschliessend abschneiden

**Hinweis:**

- Es wird empfohlen, die Stoffrückseite mit Vlies zu verstärken



### Lochstich

1. Stichart 28 wählen und Raupennaht-Nähfuß einsetzen. Für Gürtel etc.

2. Mit dem Stichbreitenregler gewünschte Grösse einstellen:

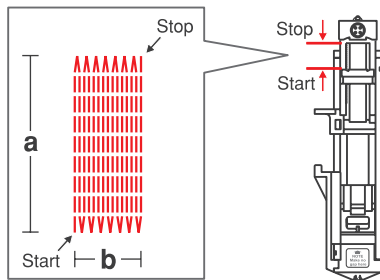
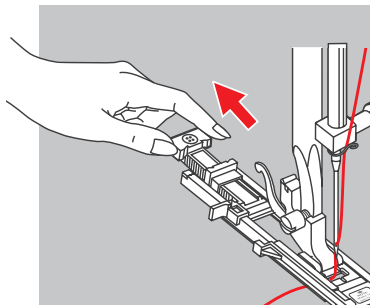
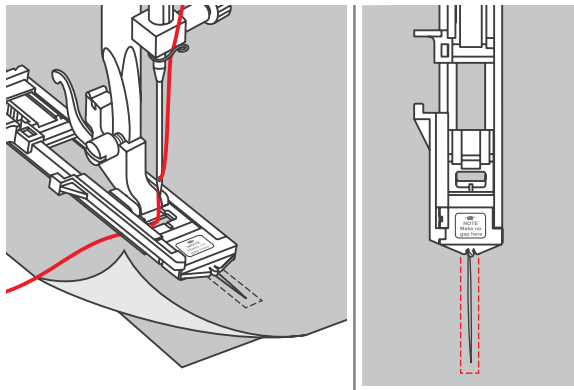
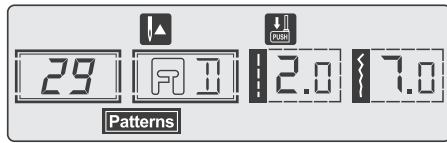
- A: Gross / 7.0 mm
- B: Mittel / 6.0 mm
- C: Klein / 5.0 mm

3. Nadel am Anfang des Stiches in den Stoff absenken und dann Fuss absenken. Fusspedal drücken. Am Ende des Stiches stoppt die Maschine automatisch


4. Mit einem Ausstanzer ein Loch in den Stoff machen

**Hinweis:**

- Wenn dünner Stoff verwendet wird, kann ein grober Stich entstehen. Ist dies der Fall, einen neuen Stich über den bestehenden nähen



**Stopfen**

1. Sticht 29 für Stopfen drücken (in der Anzeige erscheint ) Knopfloch-Nähfuß einsetzen

2. Obere und untere Stofflage zusammen feststecken. Nadelposition wählen. Knopfloch-Nähfuß über der Mitte der zu flickenden Stelle platzieren und senken

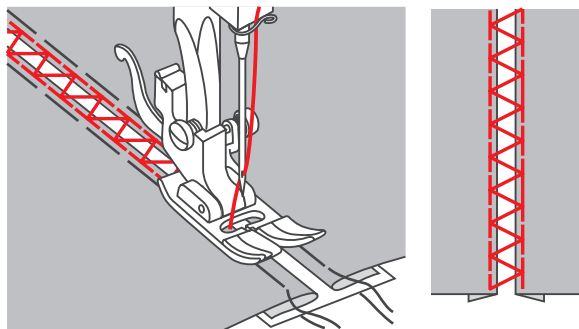
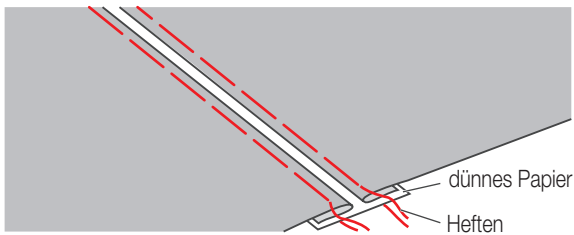
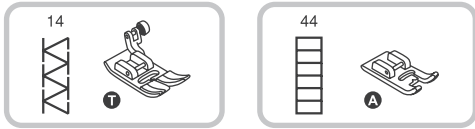
3. Knopfhalter nach hinten auf die gewünschte Länge ausziehen

Die Länge der Nählinien ist variabel und hängt davon ab, wie weit der Knopfhalter ausgezogen wird:

- a) Länge der Nählinien; maximale Länge 2.6 cm
- b) Breite der Stopffläche; maximale Breite 7 mm

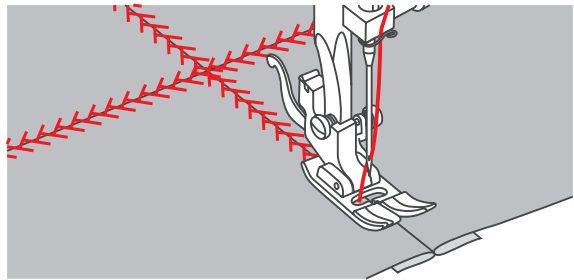
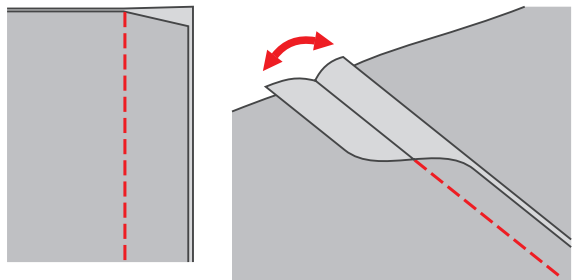
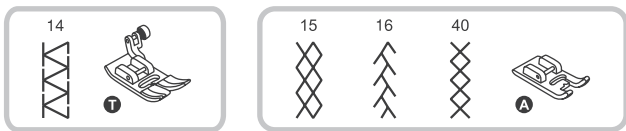






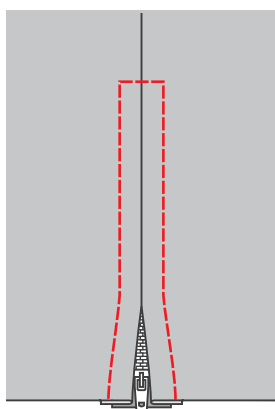
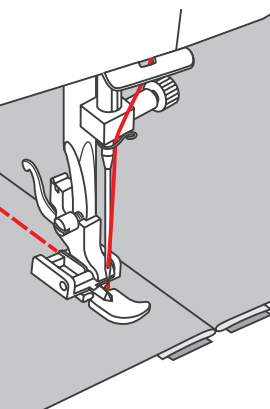
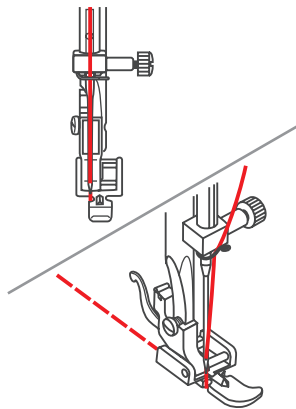
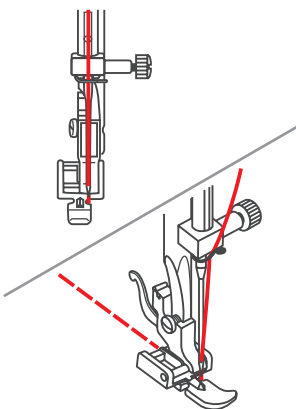
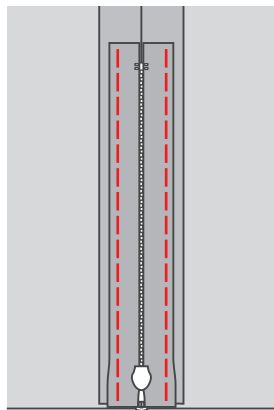
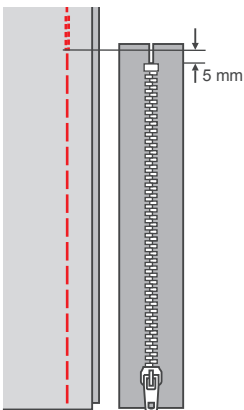
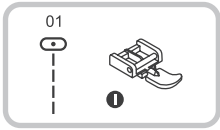
Fagotten

1. Umgebogene Kanten der Stoffteile mit einem Abstand von 4 mm auf ein Stück dünnes Papier oder wasserlösliches Vlies legen und heften
2. Nähfußmitte auf die Mitte zwischen den beiden Stoffbruchkanten ausrichten und zu nähen beginnen
3. Papier nach dem Nähen entfernen



Patchworkstich

1. Die beiden Stoffteile rechte auf rechte Seite legen und mit Geradstich steppen. Nahtzugabe öffnen und flach bügeln
2. Nähfußmitte auf die Nahtlinie platzieren und die Nahtlinien übernähen



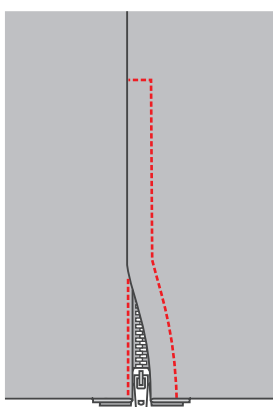
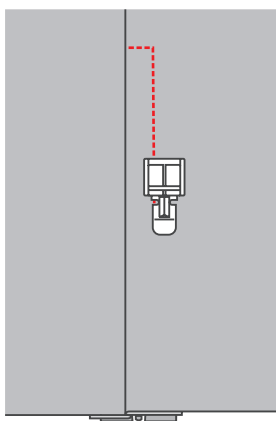
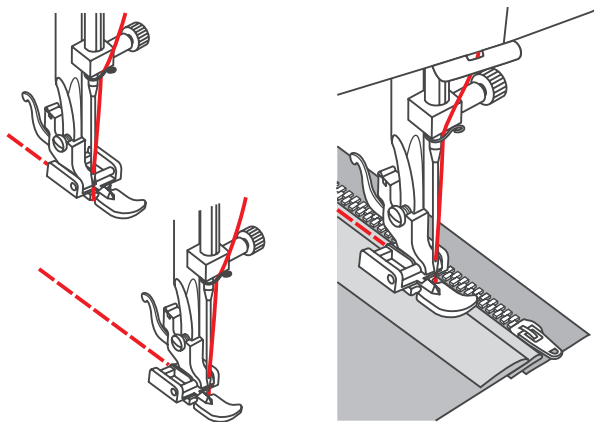
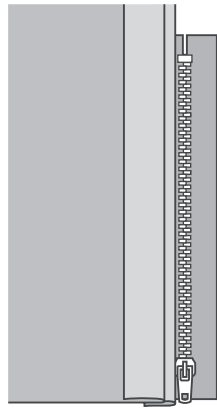
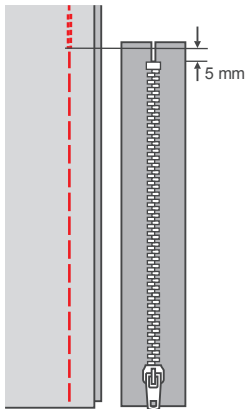
### Reissverschluss einnähen

**Hinweis:**

– Beim Nähen mit dem Reissverschluss-Fuss darf nur der Geradstich 01 mit Nadelposition in der Mitte verwendet werden! Bei Verwendung von anderen Sticharten und mit anderen Nadelpositionen kann es sein, dass die Nadel auf den Nähfuss aufschlägt und bricht

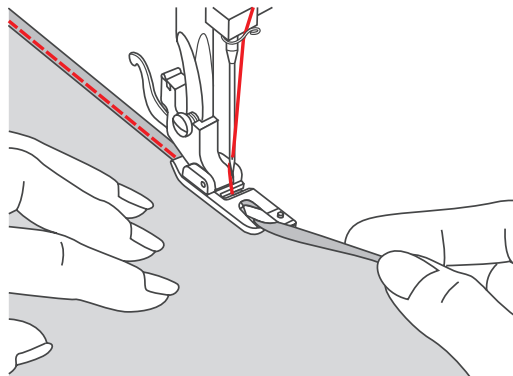
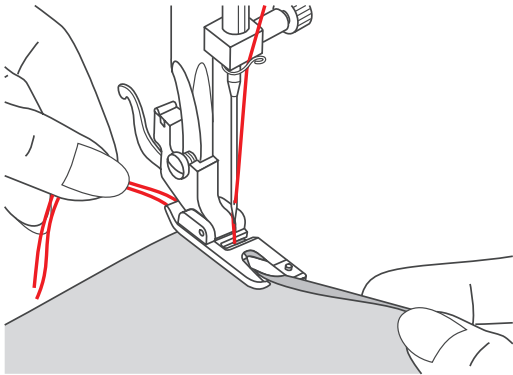
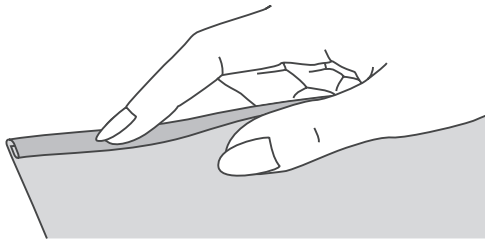
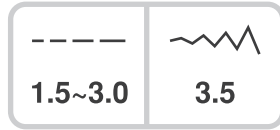
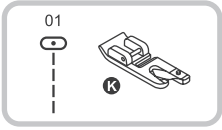
### Beidseitig verdeckt eingesetzter Reissverschluss

1. Reissverschlusschlitz auf das Kleidungsstück heften
2. Nahtzugabe auseinanderbügeln. Reissverschluss mit der Vorderseite so nach unten auf die Nahtzugabe legen, dass die Zähnen an die Nahtlinie stossen. Reissverschlussband heften
3. Reissverschlussfuss einsetzen. Beim Nähen der linken Reissverschlussseite den Fuss auf dem rechten Steg befestigen
4. Beim Nähen der rechten Reissverschlussseite den Fuss auf dem linken Steg befestigen
5. Linke Reissverschlusshälfte von oben nach unten einnähen
6. Unten quer hinübernähen. Dann die rechte Seite nähen. Heftfaden herausziehen und bügeln



### Einseitig verdeckt eingesetzter Reissverschluss

1. Reissverschlusschlitz auf das Kleidungsstück heften
2. Auf die linke Nahtzugabe umbiegen. Rechte Nahtzugabe um 3 mm umbiegen
3. Reissverschlussfuss einsetzen. Beim Nähen der linken Reissverschlussseite den Fuss am rechten Nähfusssteg befestigen. Beim Nähen der rechten Reissverschlussseite den Fuss am linken Nähfusssteg befestigen
4. Linke Reissverschlusshälfte von unten nach oben einnähen
5. Nähgut auf die rechte Stoffseite wenden. Unten quer hinübernähen. Anschliessend die rechte Reissverschlussseite nähen
6. Etwa 5 cm vor dem oberen Ende des Reissverschlusses anhalten. Heftfaden herausziehen und Reissverschluss öffnen. Naht fertig schliessen



## Schmalsäumen

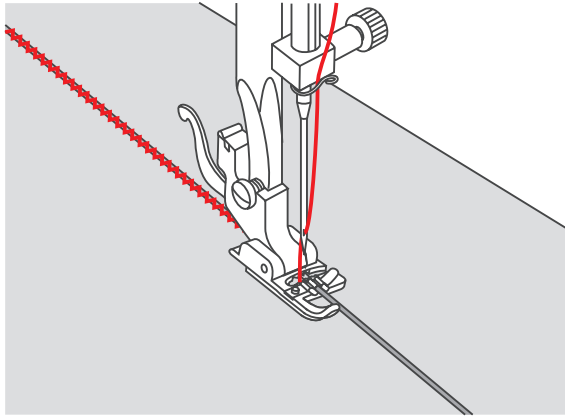
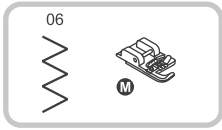
### Hinweis:

– Beim Nähen mit dem Reißverschluss-Fuss darf nur der Geradstich 01 mit Nadelposition «3.5» in der Mitte verwendet werden! Bei Verwendung von anderen Sticharten und mit anderen Nadelpositionen kann es sein, dass die Nadel auf den Nähfuß aufschlägt und bricht

1. Stoffkante etwa 3 mm umbiegen und nochmals 3 mm auf einer Länge von etwa 5 cm der Stoffkante entlang umbiegen

2. Handrad gegen sich drehen, bis die Nadel in den Saum einsticht. Nähfuß senken. Mehrere Stiche nähen und dann Nähfuß wieder hochstellen. Saum in die spiralförmige Öffnung des Säumerfusses einführen. Stoff dabei vorwärts und rückwärts bewegen, bis der Saum einrollt

3. Nähfuß senken und langsam nähen. Dabei die rohe Stoffkante schön von vorn in die Spirale des Säumers führen



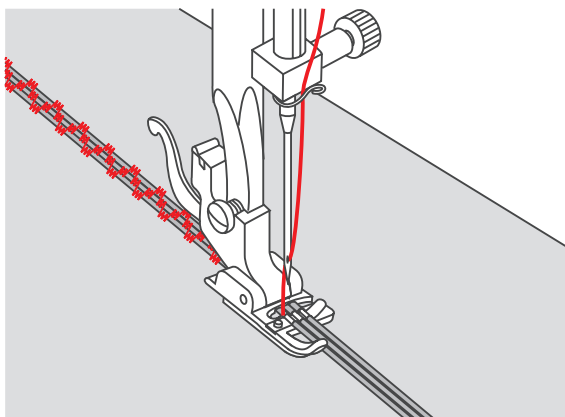
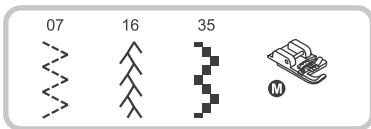
### Kordel aufnähen

Eine oder drei Kordeln übernähen für hübsche Strukturen auf Jacken, Westen oder Bordüren. Dazu kann Perlarn, Strickwolle, Stickgarn, Kordel, Häkelgarn usw. verwendet werden.

### Einzelschnur aufnähen

Muster auf den Stoff aufzeichnen. Schnur von rechts in die mittlere Rille des Schnuraufnahmefuss einlegen. Schnur etwa 5 cm hinter dem Nähfuss hervorziehen. Die Rillen unter dem Nähfuss halten die Schnur am richtigen Ort, während sie übernäht wird.

Stich auswählen und Stichbreite so einstellen, dass die Stiche gerade über die Schnur reichen. Nähfuss senken und langsam nähen, dabei die Schnur dem Muster entlang führen.

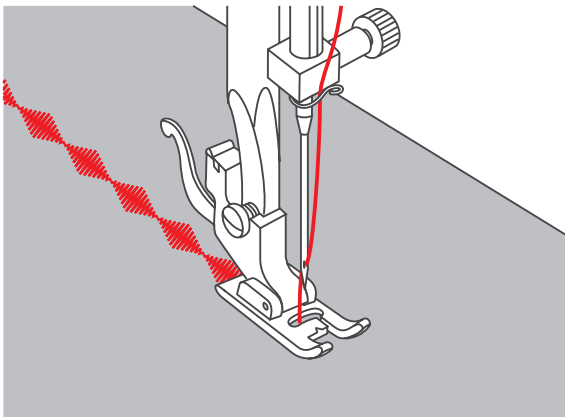
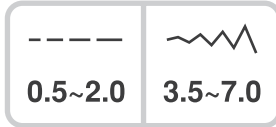
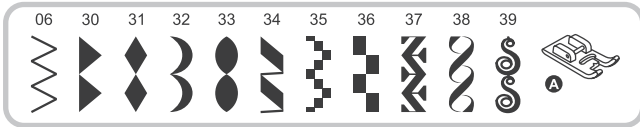


### Dreifachschnur aufnähen

Nähfaden nach links schieben und drei Schnüre in die Rillen unter dem Nähfuss einlegen. Etwa 5 cm jeder Schnur hinter dem Nähfuss hervorziehen. Gewünschtes Stichmuster auswählen und Stichbreite so einstellen, dass die Stiche gerade über die Schnüre reichen. Nähfuss senken und langsam nähen, dabei die Schnüre dem Muster entlang führen.

Raupennähte

Deutsch

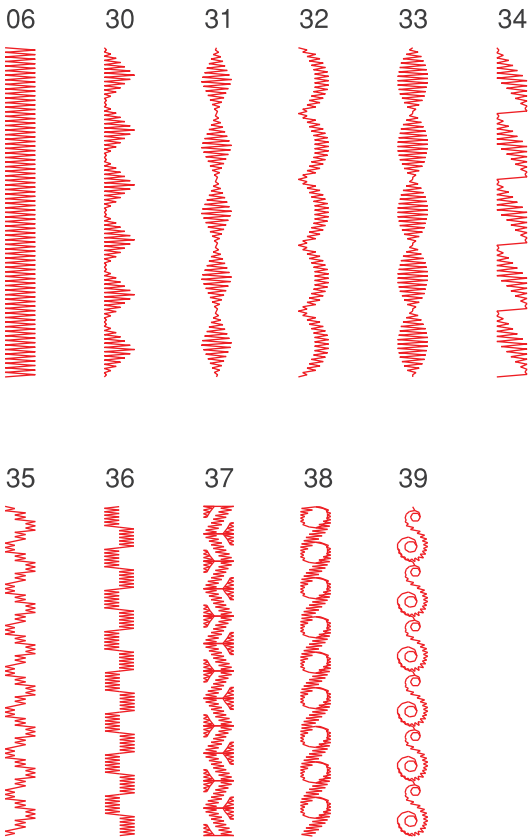


Raupennähte und Dekorstiche mit dem Raupennahtfuß nähen. Dieser Nähfuß verfügt an der Fussunterseite über eine ganzflächige Aussparung, die es ermöglicht, problemlos über dicke Stichformationen, wie dichte Zickzackstiche zu gleiten und den Stoff schön gleichmässig transportieren lässt.

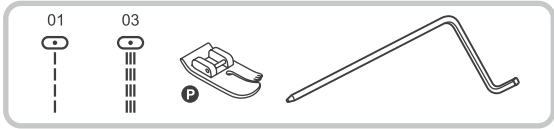
Die Raupennahtstiche und Dekorstiche können selber umgestaltet werden, indem die Stichtlängen und -breiten verstellt werden. Am besten auf Stoffresten verschiedene Sticharten und Einstellungen ausprobieren.

**Hinweis:**

Beim Nähen auf sehr leichten und dünnen Stoffen wird empfohlen, die Stoffrückseite mit Vlies zu verstärken.



Quilten

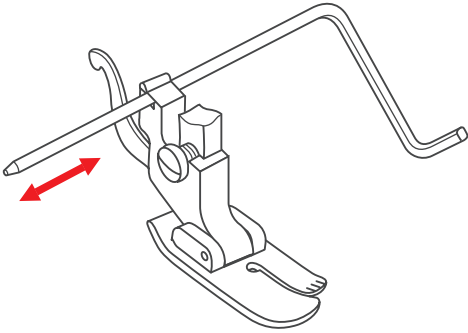


---	~
1.0~3.0	3.5

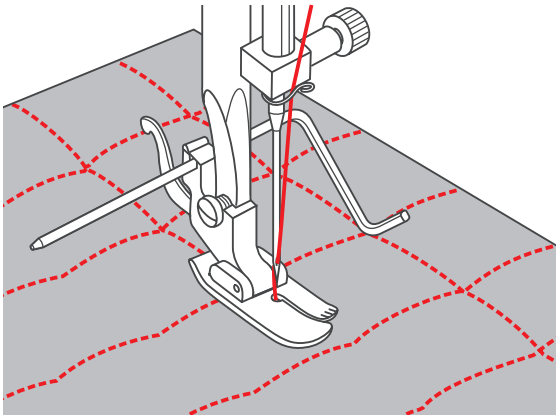
Deutsch

**Hinweis:**

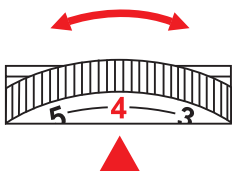
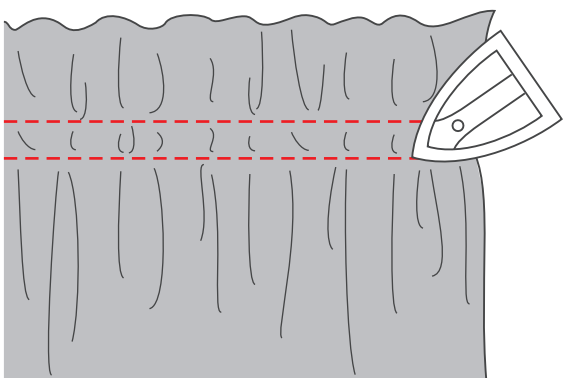
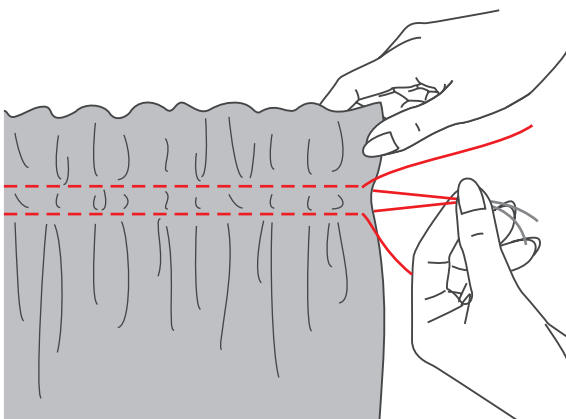
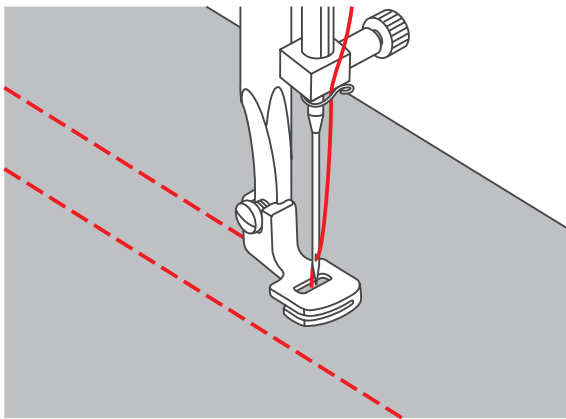
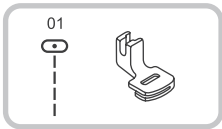
- Beim Nähen mit dem Reissverschluss-Fuss darf nur der Geradstich 01 mit Nadelposition «3,5» in der Mitte verwendet werden! Bei Verwendung von anderen Sticharten und mit anderen Nadelpositionen kann es sein, dass die Nadel auf den Nähfuss aufschlägt und bricht



Quiltlineal wie abgebildet in den Nähfusshalter einführen und auf die gewünschte Breite einstellen.



Erste Reihe nähen und Stoff verschieben. Alle weiteren Reihen so nähen, dass das Lineal jeweils entlang der vorherigen Nählinie verläuft.



### Kräuseln

**Hinweis:**

– Beim Nähen mit dem Reißverschluss-Fuss darf nur der Geradstich 01 mit Nadelposition «3.5» in der Mitte verwendet werden! Bei Verwendung von anderen Stichtarten und mit anderen Nadelpositionen kann es sein, dass die Nadel auf den Nähfuß aufschlägt und bricht

1. Nähfußhalter entfernen und Kräusler einsetzen
2. Eine oder mehrere Reihen Geradstichlinien nähen
3. Wird eine stärkere Fältchenbildung benötigt, Oberfadenspannung lösen und auf unter «2» einstellen, so dass der Unterfaden auf der Rückseite des Nähguts liegt

4. Unterfäden so stark ziehen, bis die gewünschte Menge bzw. Dichte an Fältchen erreicht ist. Danach die Fäden verknüpfen

5. Fältchen zum Glätten bügeln

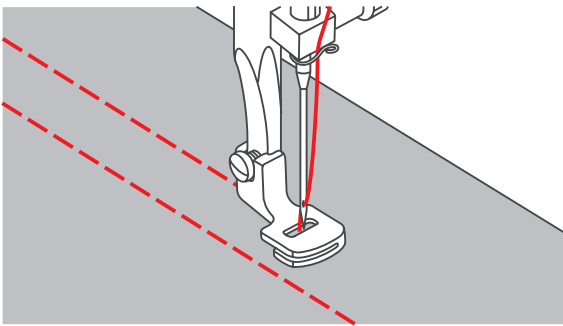
**Hinweise:**

– Es kann auch mit dem Universalfuss genäht und dann von Hand gekräuselt werden. Dabei Fadenspannung auf unter «2» lockern und anschliessend durch Ziehen am Unterfaden Material kräuseln

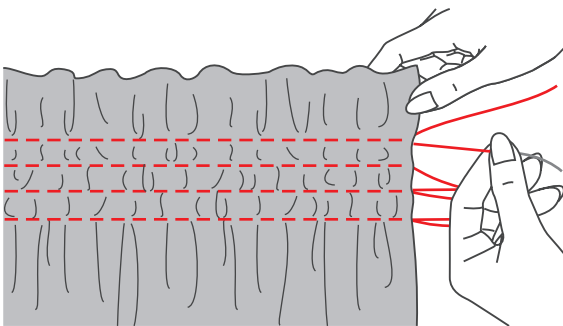
– Nach dem Kräuseln Fadenspannung wieder in die Normalstellung «4» drehen



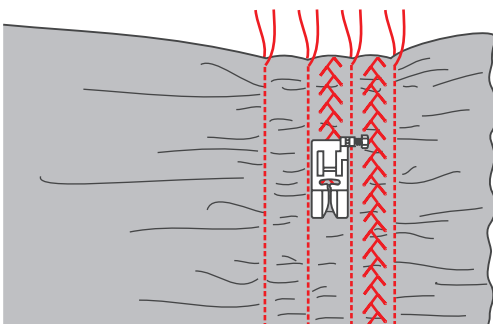
Fälteln/Smoken



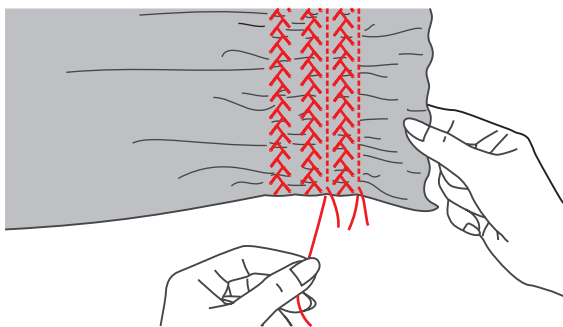
1. Mit dem Kräusler gerade Linien in Abständen von 1 cm über die gesamte zu smokende Fläche nähen (siehe auch Nähanleitung für «Kräuseln» auf Seite 46)



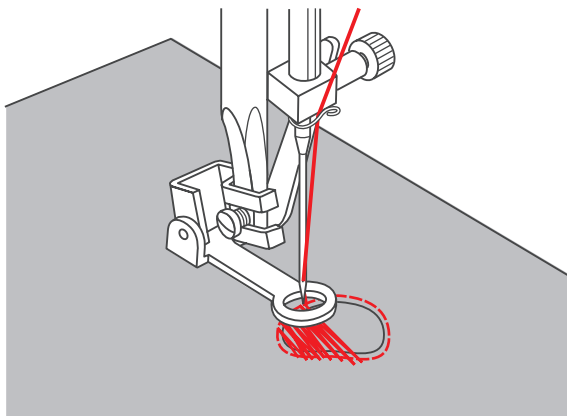
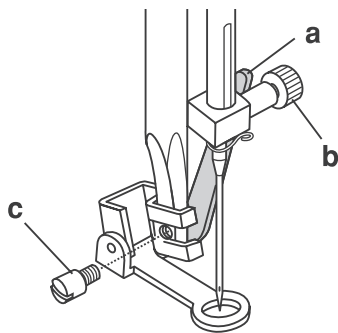
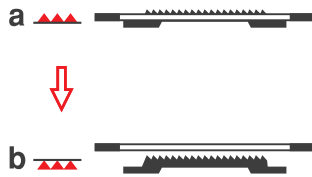
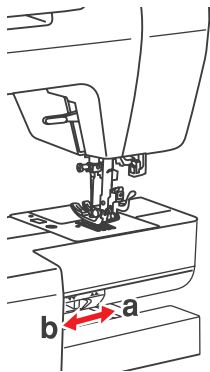
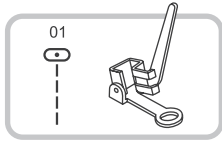
2. Fäden auf einer Seite zusammen verknoten. An den Unterfäden ziehen und die Fältchen gleichmässig verteilen. Fäden auf der anderen Seite fixieren



3. Fadenspannung reduzieren und allenfalls mit Dekorstich zwischen den Geradstichlinien nähen



4. Fäden der Kräuselstichlinien herausziehen



### Freihandstopfen, Sticken und Monogramme

**Hinweis:**

– Beim Nähen mit dem Reissverschluss-Fuss darf nur der Geradstich 01 mit Nadelposition «3.5» in der Mitte verwendet werden! Bei Verwendung von anderen Sticharten und mit anderen Nadelpositionen kann es sein, dass die Nadel auf den Nähfuss aufschlägt und bricht

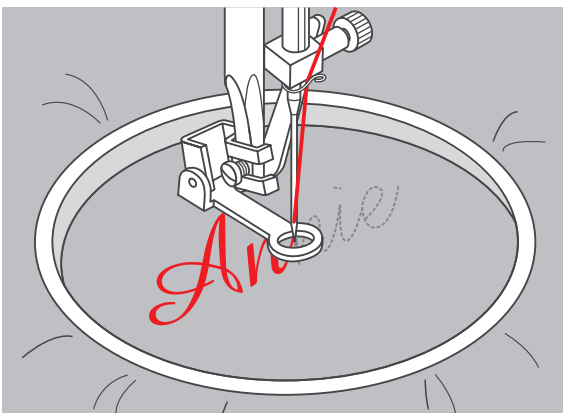
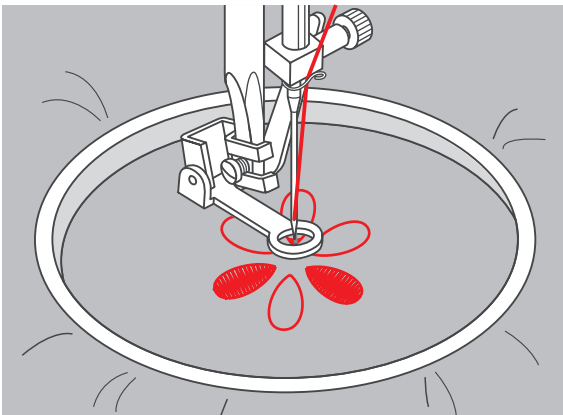
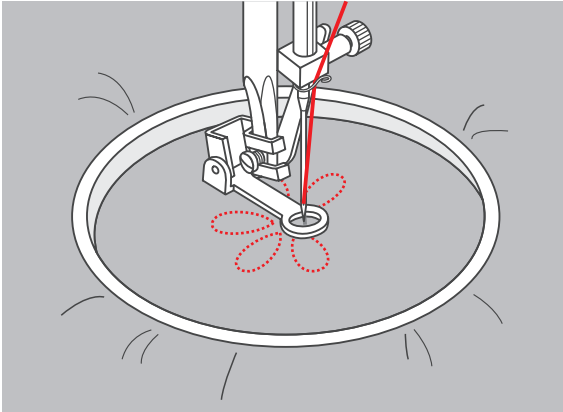
Hebel zum Senken bzw. Heben des Transporteurs auf «▲▲▲» (b) stellen, um den Transporteur zu senken.

Nähfusshalter entfernen und Stopffuss einsetzen. Hebel (a) muss hinter der Nadelbefestigungsschraube (b) liegen. Stopffuss von hinten her mit dem Zeigefinger an den Halter drücken und Schraube (c) anziehen.

Zuerst die Rissstelle einmal umnähen (um die Gewebefäden zu sichern): Von links nach rechts mit beständiger Geschwindigkeit und schön regelmässig über die Rissstelle nähen. Nähgut um eine 1/4-Drehung drehen und die erste Stichlage übernähen. Diesmal das Nähgut langsamer bewegen, damit zwischen den Fäden keine grossen Lücken entstehen.

**Hinweise:**

- Freihandstopfen wird ohne Transporteur ausgeführt. Er ist versenkt. Das Nähgut wird mit den Händen transportiert. Man muss deshalb Nähgeschwindigkeit und Stofftransport in Übereinstimmung bringen
- Nach dem Freihandstopfen Transporteur wieder anheben (Schalter in Stellung «b» schieben)



## Sticken

Zickzackstich wählen und Stichbreite nach Bedarf einstellen. Dem Musterumriss entlang nähen, indem der Stickrahmen (Option) entsprechend bewegt wird. Mit gleichmässiger Geschwindigkeit arbeiten.

Musterflächen von aussen nach innen füllen. Stiche dicht nebeneinander platzieren.

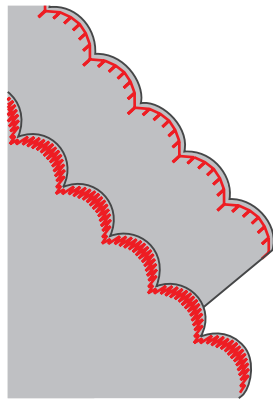
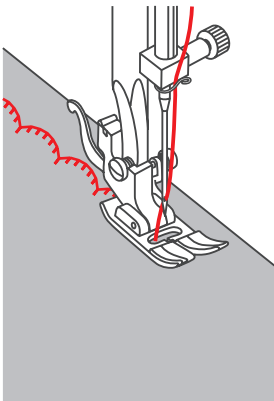
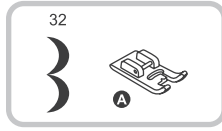
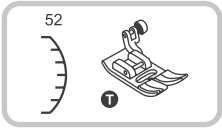
Durch schnelleres Bewegen des Stickrahmens entstehen längere Stiche, durch langsames Bewegen entstehen kürzere Stiche.

Nähende mit Vernähstichen fixieren durch Drücken der Auto-Lock-Taste.

## Monogramme

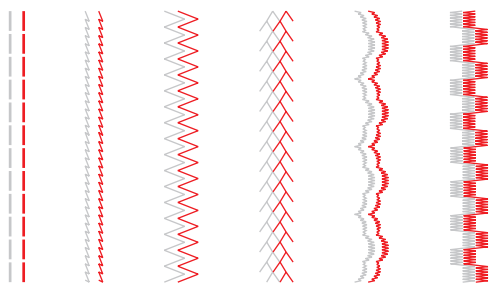
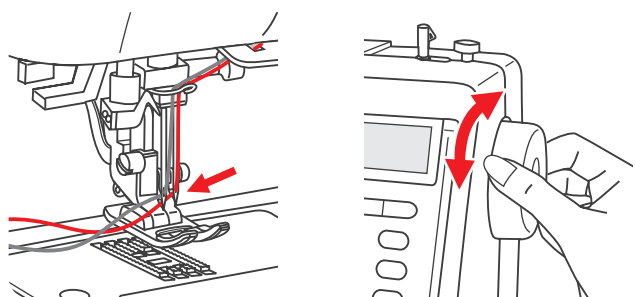
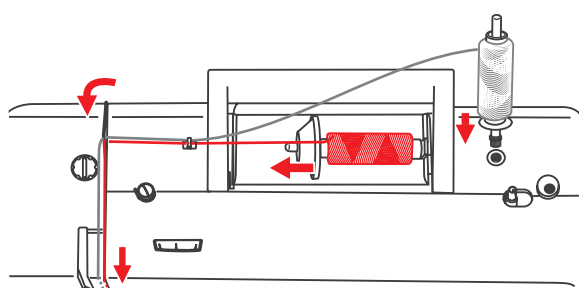
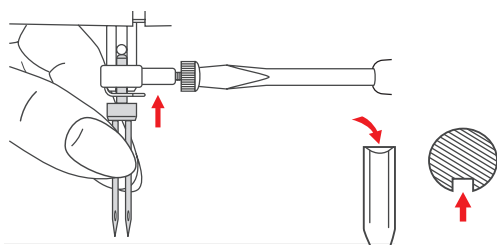
Zickzackstich wählen und Stichbreite nach Bedarf einstellen. Mit gleichmässiger Geschwindigkeit den Buchstaben nachnähen.

Nähende nach einem Buchstaben mit Vernähstichen fixieren (durch Drücken der Auto-Lock-Taste).



### Festonabschluss

1. Auf der Saumlinie nähen
2. Stoff dicht der Nählinie entlang abschneiden. Darauf achten, dass der Nähfaden nicht mitgefasst wird



### Zwillingsnadel

**Hinweis:**

– Bei Verwendung einer Zwillingsnadel mit Zickzackstich, muss die Stichbreite im Bereich von «1» bis «3.0» liegen. Die maximale Stichbreite beträgt «3.5». Es darf keine breitere Stichbreite zusammen mit der Zwillingsnadel eingestellt werden!

Bei Verwendung von Zwillingsnadeln, den Nähfuß «T» nehmen, egal für welche Nähmethode.

1. Zwillingsnadel einsetzen  
(Die Zwillingsnadel wird nicht mitgeliefert. Sie ist zusätzlich erhältlich)

2. Zweiten Garnrollenstift (im Zubehör enthalten) in die dafür vorgesehene Öffnung oben auf dem Nähcomputer einsetzen. Fadenspule mit zweitem Faden aufsetzen.

3. Oberfaden und zweiter Faden gleichzeitig (!) und wie gewohnt einfädeln;

**Hinweis:**

– Beim Nähen mit einer Zwillingsnadel, müssen beide Fäden dieselbe Stärke aufweisen. Es können eine oder zwei Farben verwendet werden

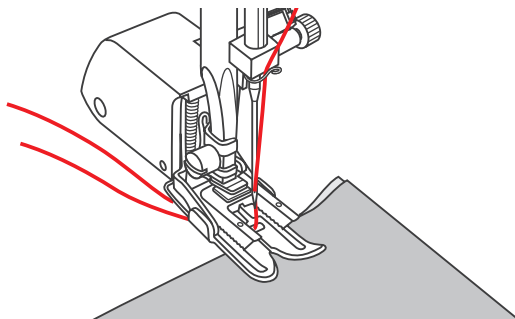
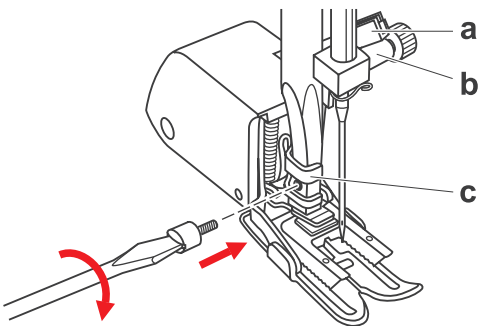
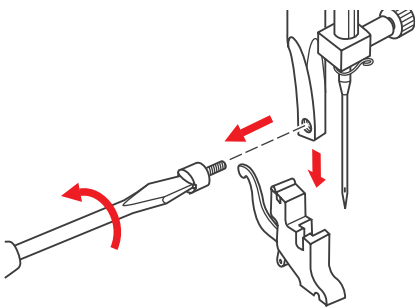
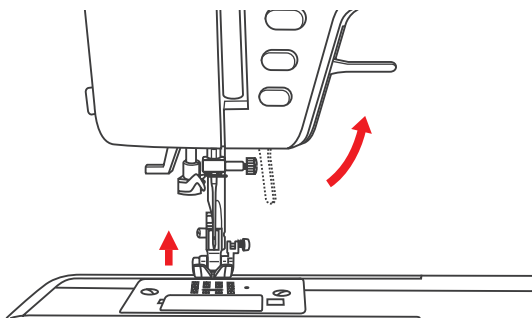
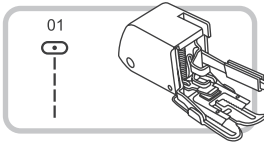
4. Beide Fäden von Hand durch die Nadelöhre einfädeln (der automatische Einfädler funktioniert mit der Zwillingsnadel nicht)

5. Stich aus den Stichmustern «01 – 16» oder «30 – 60» wählen. Stichbreite 1.0 bis maximal 3.0 wählen

**Hinweise:**

– Vor Nähbeginn Stichbreite einstellen. Handrad von Hand vorsichtig drehen zur Überprüfung, ob die Nadel ins Stichloch geht, ohne an der Stichplatte oder dem Nähfuß zu streifen oder gar aufzuschlagen

– Beim Nähen mit einer Zwillingsnadel immer langsam vorgehen und langsam nähen, um schöne Nähergebnisse zu erzielen



## Obertransportfuss

Der Obertransportfuss ist ein Extrazubehör und separat erhältlich. Er wird nicht zum Nähcomputer mitgeliefert.

Es wird empfohlen, immer zuerst ohne Obertransportfuss zu nähen.

Mit üblichen Nähfüssen ist der Stoff leichter zu führen und man hat eine bessere Sicht auf den Nähbereich. Dieser Nähcomputer bietet eine hervorragende Stichqualität auf sehr vielen Stoffen von zarten Chiffons bis mehrlagigen Jeansstoffen

Mit dem Obertransportfuss wird der Transport der oberen und unteren Stofflagen ausgeglichen und er hilft beim exakten Zusammennähen von Karos, Streifen und Mustern. Er dient auch einem regelmässigen Stofftransport auf sehr schwierigen Stoffen.

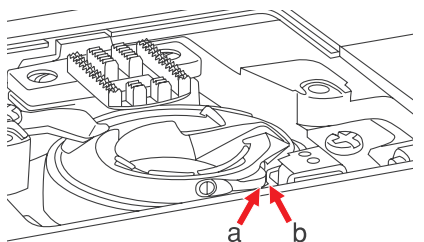
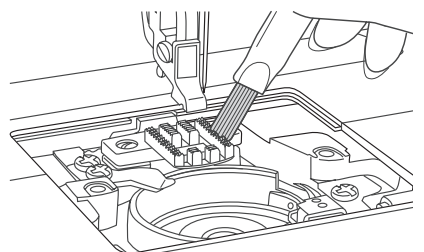
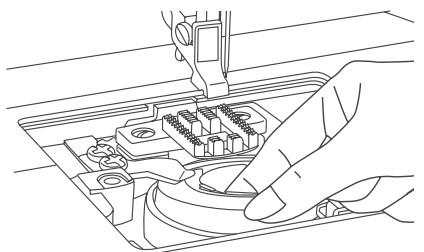
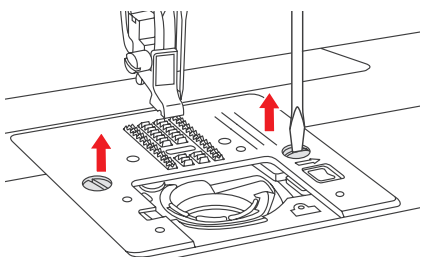
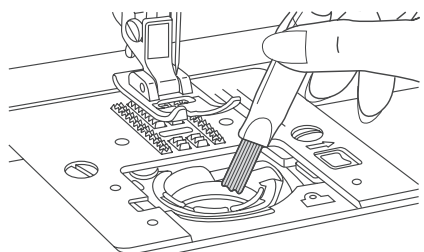
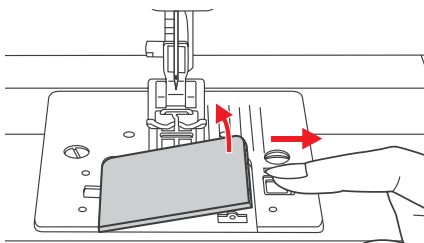
1. Nähfusslift heben, um Nähfussstange hochzustellen

2. Schrauben an der Nähfussstange entfernen (im Gegenuhrzeigersinn drehen) und Nähfusshalter wegnehmen

3. Obertransportfuss wie folgt befestigen:

- Arm (a) liegt über der Nadelbefestigungsschraube und der Nadelstange (b)
- Halterung von links an der Nähfussstange befestigen
- Nähfussstange senken
- Schraube wieder an der Nähfussstange festschrauben (im Uhrzeigersinn)
- Sicherstellen, dass beide Schrauben (an der Nadel- und Nähfussstange) wieder fest angezogen sind

4. Unterfaden heraufholen und Unter- wie Oberfaden hinter den Obertransportfuss ziehen



## Greifer reinigen

### Hinweis:

- Nähcomputer immer zuerst ausschalten und Netzstecker ziehen, bevor Sie Unterhaltsarbeiten ausführen

Faden- und Stoffrückstände im Greifer können dazu führen, dass der Nähcomputer nicht mehr einwandfrei funktioniert. Regelmässig nachsehen und bei Bedarf den Greiferbereich reinigen.

### Greiferhalterung

1. Greiferdeckel entfernen und Spulenkapsel herausnehmen

2. Greiferhalterung mit Pinsel reinigen

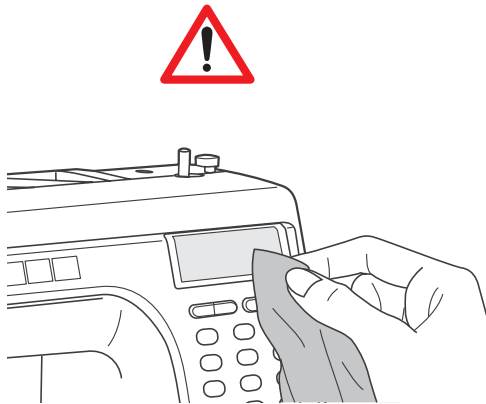
### Greiferbahn und Transporteur

1. Nadel, Nähfuss und Nähfusshalter entfernen. Greiferdeckel entfernen und Spulenkapsel herausnehmen. Schraube an der Stichplatte entfernen und Stichplatte herausnehmen

2. Spulenkapsel anheben und herausnehmen

3. Greiferbahn, Transporteur und Spulenkapsel mit Pinsel reinigen. Man kann dazu auch ein weiches trockenes Tuch nehmen

4. Spulenkapsel wieder in die Greiferbahn legen, sodass die Greiferspitze (a) am Stopper (b) wie abgebildet anliegt



### LCD-Anzeige reinigen

**Hinweis:**

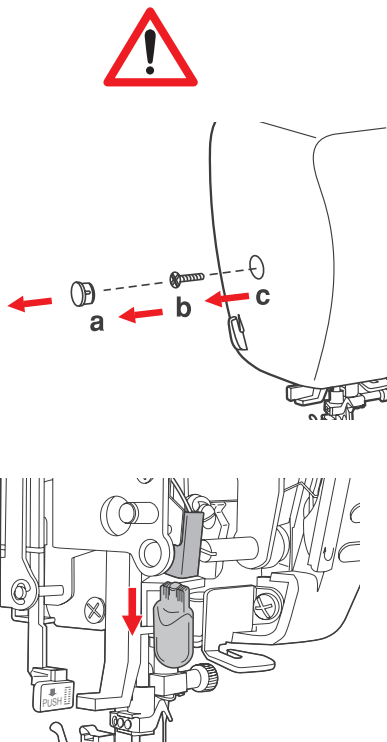
– Vor dem Reinigen der LCD-Anzeige und der Oberfläche des Nähcomputers immer zuerst Gerät ausschalten und Netzkabel ziehen, um Verletzungen oder einen elektrischen Schlag zu vermeiden

Vorderseite sorgfältig mit weichem, trockenem Tuch abwischen.  
Keine Wasch- oder Abwaschmittel oder Lösungsmittel verwenden.



### Oberfläche des Nähcomputers reinigen

Ist die Oberfläche des Nähcomputers verschmutzt, weichen Lappen in Wasser mit wenig neutralem Abwaschmittel tauchen, fest auswringen und damit die Oberfläche reinigen. Anschliessend mit trockenem Tuch über die Oberfläche wischen.



### Glühbirne auswechseln

**Hinweis:**

– Nähmaschine ausstecken und warten, bis sich die Glühlampe abgekühlt hat, bevor Sie diese anfassen

1. Kunststoff-Abdeckung (a) an der Stirnseite lösen. Schraube (b) lösen und dann die Abdeckung (c) entfernen

2. Glühbirne nach unten ziehen (Achtung: Nach Betrieb heiss!). Neue Glühbirne des gleichen Typs verwenden (5 Watt). Abdeckung wieder anbringen und Schraube festziehen



Falls Sie eine Störung mit Hilfe der folgenden Übersicht nicht selber beheben können, wenden Sie sich bitte an den telefonischen Beratungsdienst Tel. 052 742 08 09 oder per Fax 052 742 08 06 (Mo. bis Fr. von 8.00 – 12.00 und 13.30 – 17.00 Uhr).

**Wichtig:** Bei Störungen, defektem Gerät oder Verdacht auf Defekt nach einem Sturz sofort Netzstecker ziehen.

Störung	mögliche Ursache	Fehlerbehebung	Seite
Oberfaden reisst	– Faden ist falsch eingefädelt	– Faden neu einfädeln	12, 13
	– Fadenspannung ist zu stark	– Fadenspannung reduzieren (kleinere Nummer einstellen)	15
	– Faden ist zu dick	– Nadelstärke erhöhen	18
	– Nadel ist nicht richtig montiert	– Nadel neu montieren (flache Seite nach <b>hinten</b> )	10
	– Faden hat sich um den Spulenhalter gewickelt	– Spule abnehmen und Faden abwickeln	13
	– Nadel ist beschädigt	– Nadel ersetzen	10
Unterfaden reisst	– Spulenkapsel ist falsch eingesetzt	– Spulenkapsel herausnehmen, wieder einsetzen und am Faden ziehen. Faden muss problemlos und leicht abspulen	12
	– Spulenkapsel ist falsch eingefädelt	– Spule und Spulenkapsel überprüfen	12
	– Unterfadenspannung zu hoch	– Unterfadenspannung wie beschrieben lockern	15
Fehlstiche	– Die Nadel ist falsch montiert	– Nadel neu montieren (flache Seite nach <b>hinten</b> )	10
	– Nadel ist beschädigt	– Neue Nadel montieren	10
	– Die Nadelgrösse ist falsch	– Die richtige Nadel wählen	18
	– Der Nähfuss ist nicht richtig eingesetzt	– Nähfuss richtig einsetzen	10
	– Faden ist falsch eingefädelt	– Faden neu einfädeln	12, 13
	– Der Anpressdruck des Nähfusses ist zu niedrig	– Anpressdruck erhöhen	18
Nadelbruch	– Nadel ist beschädigt	– Nadel ersetzen	10
	– Die Nadel ist falsch montiert	– Nadel neu montieren (flache Seite nach <b>hinten</b> )	10
	– Nadelgrösse für Stoff ungeeignet	– Richtige Nadelgrösse wählen	18
	– Der falsche Nähfuss ist eingesetzt	– Richtigen Nähfuss wählen (siehe Nähbeispiele ab Seite 28)	28 ff
	– Die Nadelbefestigungsschraube ist lose	– Nadel neu einsetzen und Schraube wieder anziehen	10
	– Ungeeigneter Nähfuss eingesetzt	– Empfohlenen Nähfuss verwenden (siehe Nähbeispiele ab Seite 28)	6, 19, 28 ff
	– Oberfadenspannung ist zu stark	– Fadenspannung reduzieren	15
	– Stichbreite zu hoch eingestellt	– Stichbreite wie empfohlen einstellen (siehe Nähbeispiele ab Seite 28)	6, 19, 28 ff
	– Während des Nähens wurde am Stoff gezogen	– Während dem Nähen nie am Stoff ziehen, sondern diesen nur führen	
	– Nähfuss beim Nähen von dicken Stoffen wie Jeans etc. nicht unterlegt	– Nähfuss unterlegen	27
Lose Stiche	– Faden ist nicht richtig eingefädelt	– Einfädelweg überprüfen	12, 13
	– Spulenkapsel ist falsch eingefädelt	– Spule neu einfädeln (wie abgebildet)	12
	– Nadel-/ Stoff-/ Fadenkombination ist falsch	– Kombination anpassen	18
	– Die Fadenspannung ist falsch	– Fadenspannung korrigieren	15
Stiche ziehen sich zusammen	– Der falsche Nähfuss wird verwendet	– Den richtigen Fuss wählen	6, 19, 28 ff
	– Die Fadenspannung ist falsch	– Fadenspannung korrigieren	15

Fortsetzung ...

Störung	mögliche Ursache	Fehlerbehebung	Seite
<b>Nahtfehler / Fältchenbildung</b>	- Der falsche Nähfuss wird verwendet	- Den richtigen Fuss wählen	12, 13
	- Fadenspannung ist zu stark	- Fadenspannung reduzieren	15
	- Die Nadel ist zu stark für den Stoff	- Richtige Nadelgrösse wählen	18
	- Die Stichlänge ist zu lang für den Stoff	- Stichlänge neu einstellen	22
	- Der Anpressdruck des Nähfusses ist zu niedrig	- Anpressdruck erhöhen	18
<b>Die Maschine blockiert</b>	- Faden in Nadelstange eingeklemmt	- Oberfaden ausfädeln und untere Fadenspule entnehmen. Dann Handrad zurück und vorwärts drehen. Fadenreste entfernen. Falls der Motor mehrere Sekunden blockiert war kann die Schutzschaltung ansprechen. Maschine aus- und nach ein paar Sekunden wieder einschalten	12, 13
	- Transport mit Fusseln verstopft	- Fusseln von Transportbereich und Greifer entfernen	53
<b>Die Maschine ist laut</b>	- Staub oder Öl im Greiferbereich oder bei der Nadelstange	- Greifer reinigen	53
	- Falsche oder schlechte Ölqualität	- Nur Qualitäts-Nähmaschinenöl verwenden	
	- Die Nadel ist beschädigt	- Nadel ersetzen	10
	- Leichtes Brummgeräusch von Motor	- Normal	
	- Faden in Nadelstange eingeklemmt	- Oberfaden ausfädeln und untere Fadenspule entnehmen. Dann Handrad zurück und vorwärts drehen. Fadenreste entfernen. Falls der Motor mehrere Sekunden blockiert war kann die Schutzschaltung ansprechen. Maschine aus- und nach ein paar Sekunden wieder einschalten	12, 13
<b>Die Stiche und der Transport sind un- gleichmässig</b>	- Transport mit Fusseln verstopft	- Fusseln von Transportbereich und Greifer entfernen	53
	- Fadenqualität ist zu schlecht	- Bessere Fadenqualität wählen	
	- Spulenkapsel ist falsch eingefädelt	- Spulenkapsel mit Fadenspule entfernen und richtig einsetzen	
	- Während des Nähens wurde am Stoff gezogen	- Während dem Nähen nie am Stoff ziehen, sondern diesen nur führen	
	- Oberfadenspannung ist zu stark	- Fadenspannung reduzieren	15
<b>Die Maschine läuft nicht</b>	- Nadel-/ Stoff-/ Fadenkombination ist falsch	- Kombination anpassen	18
	- Die Maschine ist nicht eingeschaltet	- Hauptschalter auf «I» (=Ein) stellen	
	- Stift der Greiferspulvorrichtung in Stellung «Spulen»	- Stift der Greiferspulvorrichtung nach links in die Stellung «Nähen» schwenken	11
	- Nähfuss nicht abgesenkt	- Nähfuss absenken	17
	- Die Maschine ist nicht angeschlossen	- Netzstecker am Stromnetz anschliessen	7



- Ausgediente Geräte bei einer Verkaufsstelle zur kostenlosen, fachgerechten Entsorgung abgeben
- Geräte mit gefährlichem Defekt sofort entsorgen und sicherstellen, dass sie nicht mehr verwendet werden können
- Geräte nicht mit dem Hauskehricht entsorgen (Umweltschutz!)

## Technische Daten

Nennspannung		230 Volt/ 50 Hz
Nennleistung	- Maschine	65 Watt
	- Nählicht	5 Watt
	- Total	70 Watt
Abmessungen	- Griff eingeklappt)	ca. 400 x 310 x 175 mm (B x H x T)
Kabellänge	- Netzkabel	ca. 1.8 m
	- Fussanlasserkabel	ca. 1.5 m
Gewicht	- Maschine	ca. 7.6 kg
Material		Aluminium / Kunststoff
Bedienungselemente	- Netzschalter Ein/Aus	vorhanden
	- Fussanlasser für Nähgeschwindigkeit	vorhanden
Anzeigeelemente	- Sticheanzeige	vorhanden
	- Nählicht	vorhanden
Greifersystem		Horizontalgreifer
Nadelsystem		130/705H
Funkentstört		nach EU-Richtlinie
TÜV geprüft		ja
Produkte-Garantie		2 Jahre
Service-Garantie		5 Jahre

Im Interesse der technischen Weiterentwicklung sind Konstruktions- oder Ausführungsänderungen am Gerät vorbehalten.

# MIGROS

MIGROS-GENOSSENSCHAFTS-BUND, CH-8031 Zürich

## Garantie



**2 JAHRE PRODUKT-GARANTIE**  
**2 ANS DE GARANTIE DE PRODUIT**  
**2 ANNI DI GARANZIA**

Die MIGROS übernimmt während zwei Jahren seit Kaufabschluss die Garantie für Mängelfreiheit und Funktionsfähigkeit des von Ihnen erworbenen Gegenstandes.

Die MIGROS kann die Garantieleistung wahlweise durch kostenlose Reparatur, gleichwertigen Ersatz oder durch Rückerstattung des Kaufpreises erbringen. Weitere Ansprüche sind ausgeschlossen.

Nicht unter die Garantie fallen normale Abnutzung sowie die Folgen unsachgemässer Behandlung oder Beschädigung durch den Käufer oder Drittpersonen sowie Mängel, die auf äussere Umstände zurückzuführen sind.

Die Garantieverpflichtung erlischt bei Reparaturen durch nicht MIGROS-autorisierte Servicestellen. Garantieschein oder Kaufnachweis (Kassabon, Rechnung) bitte sorgfältig aufbewahren. Bei Fehlen desselben wird jeder Garantieanspruch hinfällig.

**MIGROS**  
**Service**

**5 JAHRE SERVICE-GARANTIE**  
**5 ANS DE SERVICE APRÈS-VENTE**  
**5 ANNI DI GARANZIA DI SERVIZIO**

Die MIGROS garantiert während fünf Jahren den Service. Reparatur- oder pflegebedürftige Geräte werden in jeder Verkaufsstelle entgegengenommen.



**M-INFOLINE**  
**0848 84 0848**  
**www.migros.ch**

Haben Sie weitere Fragen? Die M-Infoline hilft Ihnen gerne weiter unter der Tel.-Nr. 0848 84 0848 von Montag bis Freitag 08.00 – 18.30 Uhr (8 Rp./Min. von 08.00 – 17.00 Uhr, 4 Rp./Min. von 17.00 – 18.30 Uhr).

E-Mail: [m-infoline@mgb.ch](mailto:m-infoline@mgb.ch)

Für Fragen zur Nähmaschine können Sie sich auch an unseren Beratungsdienst wenden:

052 742 08 09 von Montag bis Freitag 08.00 – 12.00 Uhr und 13.30 – 17.00 Uhr.