

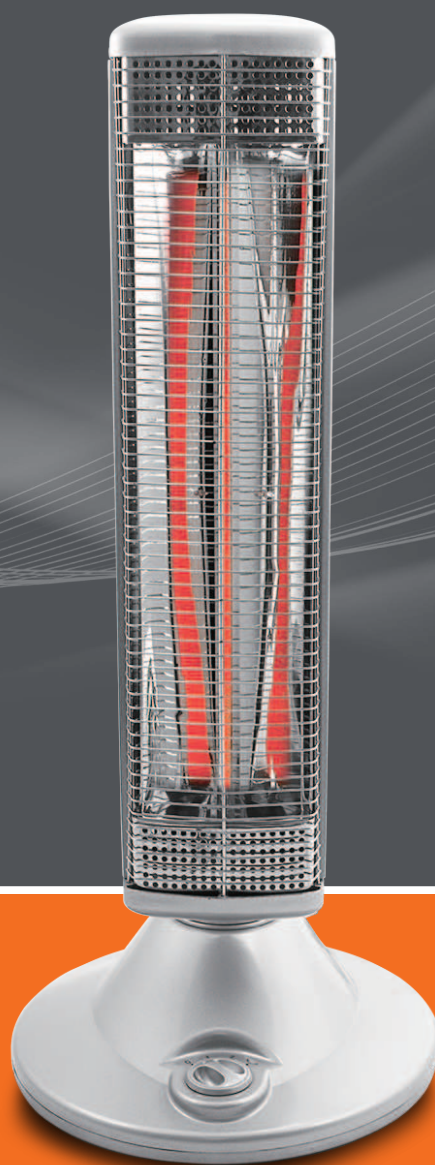
DO IT+GARDEN
| | | | | | | | | | |
MIGROS

Bedienungsanleitung Mode d'emploi Istruzioni d'uso

6142.229

Carbon-Heizstrahler
Emetteur infrarouge en carbone
Emettitore infrarosso di carbone

CALCI



Inhalt – Contenu – Contenuto


Bedienungsanleitung – German	- 2 -
Mode d'emploi – French	- 8 -
Manuale d'istruzioni – Italian	- 14 -






Vielen Dank, dass Sie sich für unser Produkt entschieden haben. Lesen Sie diese Bedienungsanleitung vor der Inbetriebnahme des Gerätes sorgfältig durch, um einen ordnungsgemäßen Betrieb sicherzustellen.

WICHTIGE SICHERHEITSHINWEISE

Bedienungsanleitung vollständig durchlesen und für Nachbenutzer aufbewahren! Bei der Verwendung elektrischer Geräte müssen immer grundlegende Sicherheitsvorkehrungen beachtet werden, um die Risiken von Bränden, elektrischen Schlägen, Verbrennungen und anderen Verletzungen zu reduzieren.

1. Dieses Gerät kann von Kindern ab 8 Jahren und von Personen mit eingeschränkten physischen, sensorischen oder geistigen Fähigkeiten oder ohne Erfahrung und/oder Wissen benutzt werden, wenn diese durch eine für ihre Sicherheit zuständige Person beaufsichtigt werden oder von ihr Anweisungen erhalten, wie das Gerät sicher zu benutzen ist und sie auf die Risiken aufmerksam gemacht wurden.
2. Dieses Gerät ist kein Spielzeug.
3. Kinder sollten dieses Gerät nicht unbeaufsichtigt reinigen oder warten.
4. Kinder unter 3 Jahre sollten ferngehalten werden, außer sie werden ständig beaufsichtigt.
5. Kinder ab 3 Jahre und unter 8 Jahre dürfen das Gerät nur an- und ausschalten, unter der Voraussetzung, dass es an die normale Betriebsposition platziert oder montiert wurde und sie beaufsichtigt werden oder in der sicheren Bedienung des Gerätes unterrichtet wurden und die involvierten Gefahren verstehen. Kinder ab 3 Jahre und unter 8 Jahre dürfen das Gerät nicht an das Stromnetz anschließen, einstellen und reinigen oder Wartungsarbeiten durchführen.

6. **⚠ VORSICHT!** Einige Teile dieses Produktes werden sehr heiss und können Verbrennungen verursachen. In Anwesenheit von Kindern und schutzbedürftigen Personen muss besonders aufgepasst werden.
7. Wenn die Netzanschlussleitung dieses Gerätes beschädigt wird, muss sie durch den M-Service ersetzt werden, um zu vermeiden.
8.  **ACHTUNG!** Das Heizgerät nicht abdecken, um ein Überhitzen zu vermeiden. Brandgefahr!
9. Das Heizgerät darf nicht direkt unter einer Steckdose platziert werden.
10. **⚠ WARNUNG!** Verwenden Sie dieses Heizgerät nicht in unmittelbarer Nähe von Bädern, Duschen oder Schwimmbecken.
11. Überzeugen Sie sich nach dem Auspacken, dass das Gerät sich einem in gutem Zustand befindet.
12. Prüfen Sie, ob Ihre Netzspannung den Spezifikationen für dieses Heizgerät entspricht.
13. Prüfen Sie vor der Verwendung des Gerätes das Anschlusskabel und den Netzstecker sorgfältig auf Beschädigungen.
14. Vor dem Abziehen des Netzsteckers des Gerätes muss das Gerät ausgeschaltet sein. Berühren Sie den Netzstecker nicht mit nassen Händen.
15. Feuchtigkeit und Staub dürfen nicht in das Gerät eindringen. Dieses Heizgerät nicht in Badezimmern oder Waschräumen verwenden. In trockenen Räumen lagern.
16. Stellen Sie das Heizgerät nicht auf weiche Oberflächen, wie z. B. Betten oder Sofas.
17. Kinder dürfen nicht mit dem Heizgerät spielen oder den Netzstecker einstecken. Halten Sie Kinder von der Verpackung fern. Polyäthylenbeutel können gefährlich sein.

18. **ACHTUNG!** Vermeiden Sie den Gebrauch von Verlängerungskabeln, da diese zu einer Überhitzung und einer Brandgefahr führen können.
19. Nur in geschlossenen Räumen verwenden.
20.  **VORSICHT!** Lassen Sie das Stromkabel nicht herabhängen (z.B. von einer Tisch- oder Thekenkante) und legen Sie es nicht unter Teppichen, Läufern usw. aus, oder in hochfrequentierten Bereichen, wo Personen darüber stolpern, oder an ihm ziehen könnten.
21.  **WARNUNG!** Stecken Sie den Netzstecker nicht mit feuchten Händen in eine Stromsteckdose ein bzw. aus ihr aus. Stromschlaggefahr!
22. **ACHTUNG!** Belasten Sie das Stromkabel nicht an der Stelle, an der es mit dem Produkt verbunden ist; dies kann zu Abnutzung und Beschädigung des Stromkabels führen.
23. Halten Sie Stromkabel und Produkt von heißen Oberflächen fern.
24.  **WARNUNG!** Führen Sie keine Fremdkörper in den Heizkörper ein, da dies zu einem Stromschlag, Brand oder einer Beschädigung des Produkts führen könnte.
25. **ACHTUNG!** Verwenden Sie dieses Produkt nicht dazu Kleidung, Schuhe, Rohre oder andere Gegenstände zu trocknen oder aufzuwärmen. Brandgefahr!
26.  **VORSICHT!** Verwenden Sie das Produkt nur in einem gut gelüfteten Bereich. Das Heizgerät ist während des Gebrauchs heiss. Vermeiden Sie Verbrennungen und berühren Sie daher heiße Oberflächen nicht mit blosser Haut. Verwenden Sie, sofern vorhanden, den Griff, wenn Sie das Heizgerät bewegen. Halten Sie entzündliche Materialien, wie Möbel, Kissen, Bettzeug, Papier, Kleidung und Vorhänge mindestens 90 Zentimeter von allen Seiten des Heizgeräts entfernt.
27.  **WARNUNG!** Verwenden Sie dieses Heizgerät nur wie in der Anleitung beschrieben. Jede andere, nicht durch

den Hersteller empfohlene Verwendungsart kann einen Brand, Stromschlag oder Verletzungen verursachen.

28. Falls das Heizgerät nicht ordnungsgemäss funktioniert, oder heruntergefallen, oder auf irgendeine Weise beschädigt sein sollte, bringen Sie das Produkt zur Untersuchung zu einem Kundendienst bzw. zur elektrischen oder mechanischen Einstellung bzw. Reparatur.
29. Das Gerät darf nicht mit Hilfe einer externen Zeitschaltuhr oder eines separaten Systems mit einer nicht dem Gerät beiliegenden, fremden Fernbedienung eingeschaltet werden.
30. Dieses Heizgerät ist nicht zum Einbau in Fahrzeuge und Maschinen geeignet.
31. Der Rotorschutz darf zur Reinigung der Rotorklingen nicht zerlegt/geöffnet werden.
32. **⚠️ WARNUNG!** Das Gerät nicht in Wasser eintauchen. Stromschlaggefahr!
33. **⚠️ WARNUNG!** Das Gehäuse nicht entfernen, um das Risiko von Brand oder elektrischen Schlägen zu vermeiden.
34. Alle Servicearbeiten ausser der Reinigung und der Anwenderwartung dürfen nur vom M-Service durchgeführt werden.
35. **ACHTUNG!** Verwenden Sie das Gerät nicht mit einem Zeitschalter, einer Fernbedienung oder einer anderen Vorrichtung, welche das Gerät automatisch einschaltet, da Brandgefahr besteht, wenn sich etwas auf dem Gerät oder in dessen unmittelbarer Nähe befindet oder das Gerät falsch aufgestellt ist.

GERÄTEBESCHREIBUNG

1. Lüftungsgitter
2. Karbonfaserelement
3. Heiz-/Schwenkschalter
4. Griff
5. Unterteil

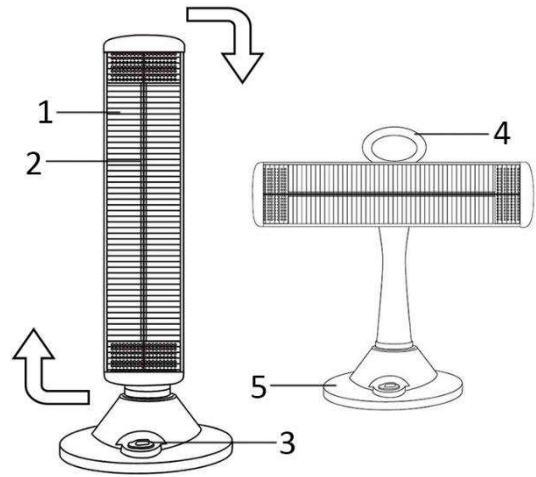
Heiz-/Schwenkschalter:

Position "0" – AUS

Position "1" – Niedrige Heizstufe (450 W)

Position "2" – Hohe Heizstufe (900 W)

Position "↺↻" – Schwenken und hohe Heizstufe (900 W)



BEDIENUNG

1. Das Heizgerät auf einer stabilen horizontalen Fläche abstellen. Es dürfen keine Hindernisse vorhanden sein und das Gerät muss mindestens 1 m Abstand von Wänden oder brennbarem Material haben.
2. Wenn der Heiz-/Schwenkschalter auf „0“ steht, den Gerätestecker an eine Steckdose anschließen.
3. Am Schalter den gewünschten Betrieb einstellen: niedrige Heizstufe/hohe Heizstufe oder Schwenkbetrieb mit hoher Heizstufe.
4. Wenn das Gerät nicht mehr benötigt wird, den Heiz-/Schwenkschalter auf "0" stellen und den Netzstecker aus der Steckdose ziehen.

Hinweis: Im Schwenkbetrieb lässt sich das Heizgerät nur mit der hohen Heizstufe (900 W) betreiben.

Drehung in horizontale Position

Das Gerät kann in horizontaler Position verwendet werden. Einfach mit einer Hand am Griff oben das Gerät festhalten und mit der anderen Hand 90° im Uhrzeigersinn drehen. (Siehe Pfeilrichtung im Bild oben.)



VORSICHT! Bitte achten Sie darauf, dass das Gerät abgekühlt ist und gefahrlos berührt werden kann, bevor es umgedreht wird.

SCHUTZVORRICHTUNG

Dieses Heizgerät ist mit einer Kippschutzvorrichtung am Unterteil ausgestattet. Aus Sicherheitsgründen wird das Gerät automatisch abgeschaltet, wenn es auf eine instabile oder unebene Fläche aufgestellt oder versehentlich gekippt wird.

REINIGUNG UND PFLEGE

- Das Heizgerät muss nur regelmäßig von außen abgewischt werden.
- Gerät vor dem Reinigen ausschalten. Den Netzstecker ziehen und warten, bis sich das Heizgerät vollständig abgekühlt hat.
- Mit einem feuchten Tuch das Gehäuse von aussen abwischen.
- Keine Haushaltsreiniger, flüssige Scheuermittel oder Chemikalien (Alkohol, Benzin etc.) zum Reinigen des Geräts verwenden.

TECHNISCHE DATEN

Betriebsspannung: 220-230 V ~ 50/60 Hz

Leistungsaufnahme: 900 W (450 oder 900 W)

Gewicht: 2.8 kg

Abmessung: 30 X 30 X 76 cm

UMWELTGERECHTE ENTSORGUNG



Dieses Produkt darf nicht mit Ihrem anderen Hausmüll entsorgt werden. Als Konsumentin und Konsument sind Sie dazu verpflichtet, alle Elektro- und Elektronikaltgeräte für die fachgerechte Entsorgung dieses gefährlichen Abfalls zurückzugeben. Händler, Hersteller und Importeure wiederum sind verpflichtet, ausgediente Elektro- und Elektronikaltgeräte, die sie im Sortiment führen, kostenlos zurückzunehmen. Das Sammeln und Wiederverwerten von Elektro- und Elektronikaltgeräten schont die natürlichen Ressourcen. Ausserdem werden Gesundheit und Umwelt durch das Recycling von Elektro- und Elektronikaltgeräten geschützt. Weitere Informationen über Sammelstellen sowie die Entsorgung und Wiederverwertung von Elektro- und Elektronikaltgeräten erfahren Sie beim Bundesamt für Umwelt (BAFU), bei Ihrem örtlichen Entsorger, dem Fachhändler, wo Sie dieses Gerät gekauft haben oder beim Hersteller des Geräts.

Migros-Genossenschafts-Bund

Limmatstrasse 152

CH-8031 Zürich



Artikelnummer 6142.229

V4/07-01

Konformität

Das Produkt entspricht den Bestimmungen der nachfolgenden Richtlinien. Die Konformität wird durch Übereinstimmung der aufgeführten Normen gewährleistet.

2014/35/EU

Niederspannungsrichtlinie (LVD)

2014/30/EU

Elektromagnetische Verträglichkeit (EMC)

2011/65/EU

Beschränkung (der Verwendung bestimmter) gefährlicher Stoffe (RoHS)

LVD EN 60335-1

EN 60335-2-30

EN 62233

EMC EN 55014-1

EN 55014-2

EN 61000-3-2

EN 61000-3-3

Merci beaucoup d'avoir acheté nos produits. Afin de garantir un bon fonctionnement, merci de lire attentivement ce manuel et les instructions avant l'utilisation.

CONSIGNES DE SECURITE IMPORTANTES

Avant de brancher l'appareil au courant électrique veuillez lire attentivement ce mode d'emploi qui contient des consignes de sécurité et de fonctionnement importantes! Lors de l'utilisation d'appareils électriques, des précautions élémentaires doivent toujours être prises afin de réduire le risque d'incendie, d'électrocution, de brûlures et autres blessures.

1. Cet appareil peut être utilisé par des enfants âgés de 8 ans et plus et les personnes ayant des capacités physiques, sensorielles ou mentales, ou un manque d'expérience et de connaissances si elles ont été formées et encadrées pour l'utilisation de cet appareil en toute sécurité et de comprendre la risques impliqués.
2. Les enfants ne doivent pas jouer avec l'appareil.
3. Le nettoyage et la maintenance ne doivent pas être effectués par des enfants sans surveillance.
4. Les enfants de moins de 3 ans doivent rester éloignés à moins qu'ils soient surveillés de façon continue.
5. Les enfants âgés d'au moins 3 ans et de moins de 8 ans doivent seulement allumer / éteindre l'appareil à condition qu'il ait été placé ou installé dans sa position normale de fonctionnement prévu et qu'ils bénéficient d'une surveillance ou d'instruction concernant l'utilisation de l'appareil d'une manière sûre et reconnaissent les risques encourus. Les enfants âgés d'au moins 3 ans et de moins de 8 ans ne doivent pas

brancher, régler et nettoyer l'appareil ou d'effectuer l'entretien de l'utilisateur.

6. **⚠ PRÉCAUTION! Certaines parties de ce produit peuvent devenir très chaudes et causer des brûlures. Une attention particulière doit être donnée lorsque des enfants ou des enfants vulnérables sont présents.**
7. Si le câble d'alimentation est endommagé, il doit être remplacé par le M-Service afin d'éviter un danger.



8.



ATTENTION ! Afin d'éviter une surchauffe, ne pas couvrir.

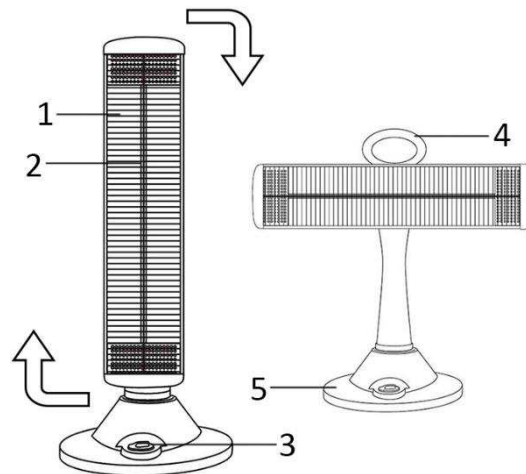
9. L'appareil de chauffage ne doit pas être placé juste en dessous d'une prise de courant.
10. **⚠ AVERTISSEMENT !** Ne pas utiliser ce chauffage aux alentours d'une baignoire, une douche ou une piscine.
11. Après l'avoir retiré de son emballage, s'assurer que l'appareil est en bon état.
12. Vérifier la tension du réseau. Celle-ci doit correspondre aux spécifications de ce radiateur.
13. Vérifier attentivement le cordon d'alimentation et la fiche avant l'utilisation pour s'assurer qu'ils ne sont pas endommagés.
14. S'assurer que le courant est désactivé avant de débrancher le radiateur. Ne pas toucher la fiche avec les mains humides.
15. Ne pas laisser l'humidité ni la poussière pénétrer dans l'appareil. Ne pas utiliser ce radiateur dans les salles de bains ou les buanderies. Stocker l'appareil dans des endroits secs.
16. Ne pas poser le radiateur sur des surfaces molles comme celles des lits ou canapés.
17. Les enfants ne doivent pas jouer avec le radiateur ni le brancher. Maintenir les enfants à l'écart de l'emballage. Les sacs en polyéthylène peuvent être dangereux.

18. **ATTENTION!** Eviter l'utilisation de câbles de rallonge car ils peuvent causer un risque d'incendie lié à la surchauffe.
19. Utiliser l'appareil uniquement en intérieur.
20. **⚠ PRÉCAUTION!** Ne pas laisser traîner le cordon d'alimentation (ex. sur le bord d'une table ou d'un plan de travail) ou le faire passer sous des tapis, de la moquette ou dans des zones très fréquentées dans lesquelles il serait susceptible d'être arraché ou tiré.
21. **⚠ AVERTISSEMENT !** Ne pas brancher ou débrancher le produit d'une prise de courant avec des mains mouillées. Risque de décharge électrique!
22. **ATTENTION!** Ne pas exercer de pression sur le cordon d'alimentation lorsque celui-ci est relié au produit, il pourrait s'user et se rompre.
23. Tenir le cordon d'alimentation et le produit à l'écart des surfaces chauffées.
24. **⚠ AVERTISSEMENT!** Ne pas insérer d'objets quelconques dans le radiateur, ceci pouvant entraîner un choc électrique, un incendie ou endommager le produit.
25. **ATTENTION !** Ne pas utiliser ce produit pour sécher ou chauffer des vêtements, chaussures, tuyaux ou autres éléments.
26. **⚠ PRÉCAUTION!** Utiliser le produit dans une zone bien ventilée. Ce radiateur est chaud lors de son fonctionnement. Pour éviter les brûlures, ne pas laisser la peau nue entrer en contact avec une surface chaude. Si fournie, utiliser la poignée pour déplacer ce radiateur. Tenir les matériaux combustibles, tels les coussins, la literie, les vêtements et les rideaux à un minimum de 3 pieds (0,9 mètres) de toutes les extrémités du radiateur.
27. **⚠ AVERTISSEMENT!** Utiliser le radiateur uniquement de la manière décrite dans le manuel. Toute autre utilisation non-recommandée est susceptible d'entraîner un incendie, un choc électrique ou des blessures.

28. Ne pas faire fonctionner le radiateur avec un cordon ou une prise endommagée. Si le radiateur présente un dysfonctionnement, s'il a fait l'objet d'une chute ou a été endommagé d'une manière quelconque, retourner le produit dans le M-Service.
29. L'appareil ne doit pas être mis en marche au moyen d'une prise minuteur externe ou au moyen d'un système de télécommande séparé.
30. Ce chauffage ne peut pas être installé dans un véhicule ou dans une machine.
31.  **AVERTISSEMENT!** Le carter de protection du rotor ne doit pas être démonté/ouvert pour nettoyer les lames du rotor.
32.  **AVERTISSEMENT!** Ne pas immerger l'appareil dans l'eau. Risque de décharge électrique!
33. Pour éviter tout risque d'incendie ou d'électrocution, ne pas retirer le boîtier.
34. Toute opération de maintenance autre que le nettoyage et la maintenance par l'utilisateur doit uniquement être effectuée par un service de maintenance autorisé.
35. **ATTENTION!** Ne pas utiliser cet appareil de chauffage avec un programmateur, une minuterie ou tout autre dispositif qui met l'appareil de chauffage sous tension automatiquement, car il y a risque de feu si l'appareil est recouvert ou placé de façon incorrecte.

DESCRIPTION DES PIÈCES

1. Grille
2. Élément en fibre de carbone
3. Bouton Chauffage/Oscillation
4. Poignée
5. Base



Bouton Chauffage/Oscillation :

Position « 0 » – ARRÊT

Position « 1 » – Allure de chauffe basse (450 W)

Position « 2 » – Allure de chauffe haute (900 W)

Position « ↻ » – Oscillations avec allure de chauffe haute (900 W)

UTILISATION

1. Posez le radiateur sur une surface horizontale rigide et exempte d'obstacle à 1 m de tous les murs et matériaux combustibles.
2. Avec le bouton chauffage/oscillation sur la position « 0 », branchez le radiateur dans une prise électrique.
3. Tournez le bouton pour sélectionner le réglage approprié --- allure de chauffe basse / allure de chauffe haute / oscillation avec allure de chauffe haute.
4. Quand vous avez fini d'utiliser l'appareil, positionnez le bouton chauffage/oscillation sur la position « 0 », puis débranchez-le de la prise électrique.

Remarque : Dans le mode oscillation, le radiateur ne peut fonctionner que dans l'allure de chauffe haute (900 W).

Rotation dans la position horizontale

L'appareil peut être utilisé dans une position horizontale. Tout en tenant la poignée d'une main, saisissez le haut de l'appareil et tournez-le de 90° dans le sens horaire de l'autre. (voir le sens des flèches sur l'image ci-dessus.)



PRÉCAUTION ! Vérifiez que l'appareil est froid au toucher avant d'essayer de le tourner.

SYSTÈME DE SÉCURITÉ

Ce radiateur est équipé d'un interrupteur anti-basculement sous sa base. Par sécurité, l'appareil s'éteint automatiquement s'il est placé sur une surface instable ou inégale ou s'il est renversé accidentellement.

NETTOYAGE ET ENTRETIEN

- Le radiateur nécessite uniquement de nettoyer régulièrement l'extérieur de son boîtier.
- Avant de nettoyer l'appareil, éteignez-le. Débranchez sa fiche de la prise électrique et attendez que le radiateur ait complètement refroidi.
- Essayez le boîtier du radiateur avec un chiffon humide.
- N'utilisez pas de détergent, produit chimique ou liquide nettoyant abrasif (alcool, essence, etc.) pour nettoyer l'appareil.

DONNÉES TECHNIQUES

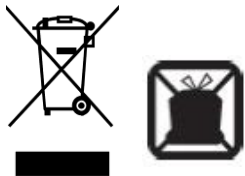
Tension d'opération: 220-230 V ~ 50/60 Hz

Consommation énergétique: 900 W (450 ou 900 W)

Poids: 2.8 kg

Dimensions: 30 X 30 X 76 cm

APPAREIL RESPECTUEUX DE L'ENVIRONNEMENT



Ces produits ne doivent pas être jetés avec les autres déchets ménagers. En tant que consommatrice ou consommateur, vous êtes tenu de retourner tous les appareils électriques et électroniques afin que ces déchets dangereux puissent être éliminés dans les règles de l'art. A leur tour, commerçants, fabricants et importateurs sont chargés de reprendre gratuitement les appareils et équipements faisant partie de leur assortiment. La collecte et le recyclage de tels déchets contribuent non seulement à ménager les ressources naturelles, mais aussi à préserver l'environnement et la santé des individus. Pour plus de détails, consultez le site de l'Office fédéral de l'environnement (OFEV) ou contactez votre déchetterie locale, le magasin où vous avez acheté votre appareil ou le fabricant du produit concerné.

Migros-Genossenschafts-Bund

Limmatstrasse 152

CH-8031 Zürich



Artikelnnummer 6142.229

V4/07-01

Conformité

Le produit correspond aux dispositions des directives suivantes. La conformité est garantie par le respect des normes mentionnées ci-après.

2014/35/CE

Directive basse tension (LVD)

2014/30/CE

Compatibilité électromagnétique (EMC)

2011/65/UE

Limitation de l'utilisation de certains substances dangereuses (RoHS)

LVD EN 60335-1
EN 60335-2-30
EN 62233

EMC EN 55014-1
EN 55014-2
EN 61000-3-2
EN 61000-3-3

La ringraziamo per aver acquistato i nostri prodotti. Per garantire il corretto funzionamento dell'unità, leggere attentamente il presente manuale di istruzioni prima dell'uso.

IMPORTANTE AVVISO PER LA SICUREZZA



Prima di allacciare l'apparecchio alla corrente elettrica, soffermarsi a leggere attentamente queste istruzioni che contengono importanti avvertenze di sicurezza e di messa in funzione! Quando si utilizzano apparecchiature elettriche, è sempre necessario seguire alcune precauzioni di base per ridurre il rischio di incendi, scosse elettriche, ustioni e lesioni di altro tipo.

1. Questo dispositivo può essere utilizzato da bambini dagli 8 anni in su e da persone con ridotte capacità fisiche, sensoriali o mentali o che non abbiano la necessaria esperienza e conoscenza se hanno ricevuto adeguate istruzioni per utilizzare il dispositivo in maniera sicura e hanno compreso i rischi impliciti.
2. I bambini non devono giocare con il dispositivo.
3. La pulizia e la manutenzione da parte dell'utente non deve essere effettuata da bambini senza supervisione.
4. I bambini al di sotto dei 3 anni devono essere sempre supervisionati.
5. I bambini tra i 3 e gli 8 anni accenderanno/spegneranno il dispositivo purchè sia stato posizionato o installato nella sua normale posizione di funzionamento e purchè abbiano ricevuto una adeguata supervisione o istruzioni sull'utilizzo del dispositivo in modo sicuro e purchè comprendano i rischi impliciti del suo utilizzo. I bambini dai 3 anni agli 8 non collegheranno, regoleranno nè svolgeranno operazioni di pulizia o manutenzione sullo stesso

6. **⚠️ PRECAUZIONE!** Alcune parti del presente prodotto possono diventare molto calde e causare scottature. Fare particolare attenzione nel caso in cui siano presenti bambini e persone vulnerabili.
7. Se il cavo di alimentazione è danneggiato, farlo sostituire dal produttore, dal servizio assistenza o personale qualificato per evitare pericoli.
8. Per evitare surriscaldamenti, non coprire l'unità.
9. Il radiatore non deve essere posizionato immediatamente sotto una presa di corrente.
10. Non utilizzare l'unità nelle immediate vicinanze di bagni, docce o piscine.
11. Accertarsi che il prodotto non presenti danni dopo averlo rimosso dall'imballaggio.
12. Verificare che la tensione della propria rete elettrica corrisponda alle specifiche del termoventilatore.
13. Controllare attentamente il cavo e la spina di alimentazione prima dell'uso per accertarsi che non siano danneggiati.
14. Accertarsi che l'interruttore di accensione sia in posizione Off prima di scollegare la spina dell'unità. Non toccare la spina con le mani bagnate.
15. Non lasciare che umidità e polvere penetrino all'interno dell'apparecchiatura. Non utilizzare l'unità in stanze da bagno o in locali adibiti a lavanderia. Conservare l'unità in luoghi asciutti.
16. Non porre il termoventilatore su superfici morbide quali letti o divani.
17. Evitare che i bambini giochino con l'unità o inseriscano la spina. Tenere i bambini lontani dall'imballaggio. Le buste in polietilene possono costituire un pericolo.
18. **ATTENZIONE!** Evitare l'uso di prolunghie poiché possono causare il rischio di incendi dovuti al surriscaldamento.
19. Esclusivamente per uso interno.

20. **⚠️ PRECAUZIONE!** Non lasciare il cavo dell'alimentazione a portata di mano (per esempio sull'orlo di un tavolo o di un bancone) nè posizionarlo/inserirlo sotto tappeti, moquette o zone molto trafficate dove potrà causare incidenti o venire accidentalmente scollegato.
21. **⚠️ PRECAUZIONE!** Non collegare o scollegare il prodotto dalla presa elettrica con le mani bagnate. Rischio di scosse elettriche!
22. **ATTENZIONE!** Non tirare il cavo nè sottoporlo a stress, dal momento che il cavo dell'alimentazione potrà lesionarsi e rompersi.
23. Tenere lontani il cavo dell'alimentazione e il prodotto da superfici riscaldate.
24. **⚠️ AVVERTENZA!** Non inserire eventuali oggetti nel radiatore dal momento che potranno causare scosse elettriche, incendi o danni al prodotto.
25. **ATTENZIONE!** Non utilizzare questo prodotto per asciugare o riscaldare vestiti, scarpe, tubi o altri oggetti.
26. **PRECAUZIONE!** Utilizzare il prodotto in una zona ben ventilata, il radiatore è caldo quando viene utilizzato, per evitare scottature non toccare la superficie calda, utilizzare il manico, ove incluso, quando si sposta il radiatore, tenere materiali combustibili come cuscini, lenzuola, giornali e tende ad almeno 0.9 metri (3 piedi) di distanza da tutti i lati del radiatore.
27. **⚠️ AVVERTENZA!** Utilizzare il radiatore solo per gli scopi indicati nel manuale, qualsiasi altro utilizzo non raccomandato dalla ditta produttrice potrà causare incendi, scosse elettriche o lesioni personali.
28. Non mettere in funzione il radiatore con una cavo o una presa danneggiati. Se il radiatore non funziona correttamente, è caduto o è stato danneggiato, restituirlo al proprio centro assistenza per essere controllato o per far svolgere sull'apparecchio le

eventuali regolazioni o riparazioni alla parte elettrica o meccanica.

29. La macchina non deve essere messa in funzione tramite un interruttore timer esterno o tramite un sistema separato con telecomando.
30. Dispositivo non adatto ad essere montato su veicolo e automobili.
31.  **AVVERTENZA!** Il paralame non deve essere smontato/aperto per pulire le lame rotanti.
32.  **AVVERTENZA!** Non immergere l'unità in acqua.
33. Per evitare il rischio di incendi o scosse elettriche, non rimuovere l'alloggiamento.
34. Eventuali interventi di assistenza diversi dalla pulizia e dalla manutenzione a cura dell'utente devono essere eseguiti esclusivamente da rappresentanti autorizzati del servizio di assistenza.
35. **ATTENZIONE!** Non usare il radiatore con programmatori, timer o altri dispositivi che accendono l'apparecchio automaticamente, poiché sussiste di rischio di fiamme se il radiatore è coperto o posizionato in modo errato.

DESCRIZIONE COMPONENTI

1. Griglia
2. Elemento in fibra di carbonio
3. Interruttore Calore/Oscillazione
4. Impugnatura
5. Base

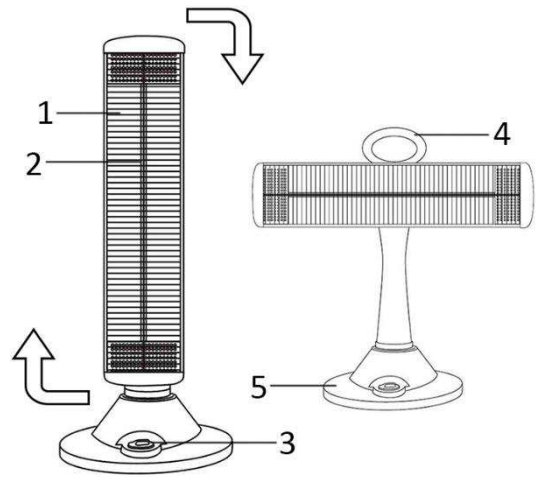
Interruttore Calore/Oscillazione:

Posizione "0" – SPENTO

Posizione "1" – basso calore (450 W)

Posizione "2" – alto calore (900 W)

Posizione "↺↻" – oscillazione con alto calore (900 W)



FUNZIONAMENTO

1. Posizionare l'apparecchio su una superficie solida, a livello e priva di ostruzioni e ad almeno 90 cm di distanza da muri o materiali combustibili.
2. Con l'interruttore Calore/Oscillazione in posizione "0", collegare l'apparecchio alla presa di corrente.
3. Ruotare l'interruttore per selezionare l'impostazione desiderata: basso calore / alto calore / oscillazione con alto calore.
4. Al termine dell'utilizzo, impostare ruotare l'interruttore Calore/Oscillazione in posizione "0" e scollegare l'apparecchio dalla presa di corrente.

Nota: in modalità di oscillazione, l'apparecchio può funzionare esclusivamente in modalità alto calore (900 W).

Rotazione in posizione orizzontale

L'apparecchio può essere usato in posizione orizzontale. Tenere l'impugnatura con una mano, afferrare la parte superiore dell'apparecchio e ruotarlo di 90° in senso orario con l'altra mano (seguire la direzione della freccia presente nella figura).



PRECAUZIONE! Assicurarsi che l'apparecchio sia freddo al tatto prima di cercare di ruotarlo.

DISPOSITIVO DI SICUREZZA

Questo apparecchio è dotato di un interruttore anti-ribaltamento situato sotto la base. Per motivi di sicurezza, l'apparecchio si spegnerà automaticamente se viene posizionato su superfici instabili o irregolari o se viene inclinato accidentalmente.

PULIZIA E MANUTENZIONE

- L'apparecchio deve essere pulito regolarmente solo esternamente.
- Prima di pulire l'apparecchio, spegnerlo. Scollegare la spina dalla presa di corrente e attendere che l'apparecchio si raffreddi completamente.
- Usare un panno umido per pulire la superficie esterna dell'apparecchio.
- Non usare detergenti, liquidi abrasivi o agenti chimici (alcol, benzina, ecc.) per pulire l'apparecchio.

DATI TECNICI

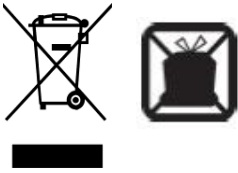
Voltaggio di esercizio: 220-230 V ~ 50/60 Hz

Consumo di energia: 900 W (450 o 900 W)

Peso: 2.8 kg

Dimensioni: 30 X 30 X 76 cm

SMALTIMENTO ECOCOMPATIBILE



Questo prodotto non deve essere smaltito con gli altri rifiuti domestici. I consumatori hanno l'obbligo di restituire gli apparecchi elettrici ed elettronici di cui intendono disfarsi per garantire uno smaltimento adeguato di questi rifiuti pericolosi. I commercianti, i fabbricanti e gli importatori hanno a loro volta l'obbligo di riprendere - senza costi aggiuntivi - gli apparecchi che figurano nel loro assortimento. La raccolta e la riutilizzazione degli apparecchi elettrici ed elettronici usati permette di salvaguardare le risorse naturali. Inoltre, grazie al riciclo di questi apparecchi o di parte di essi, vengono protetti la salute e l'ambiente. Ulteriori informazioni sui centri di raccolta, sullo smaltimento e sulla riutilizzazione degli apparecchi elettrici ed elettronici si trovano presso l'Ufficio federale dell'ambiente (UFAM), presso il vostro punto di smaltimento locale, presso il commerciante dal quale avete acquistato l'apparecchio o presso il fabbricante dello stesso.

Migros-Genossenschafts-Bund
Limmatstrasse 152
CH-8031 Zürich



Artikelnummer 6142.229

V4/07-01

Conformità

Il prodotto è conforme alle disposizioni delle seguenti direttive. La conformità è garantita dalla soddisfazione delle norme qui sotto elencate.

2014/35/CE

Direttiva bassa tensione (LVD)

2014/30/CE

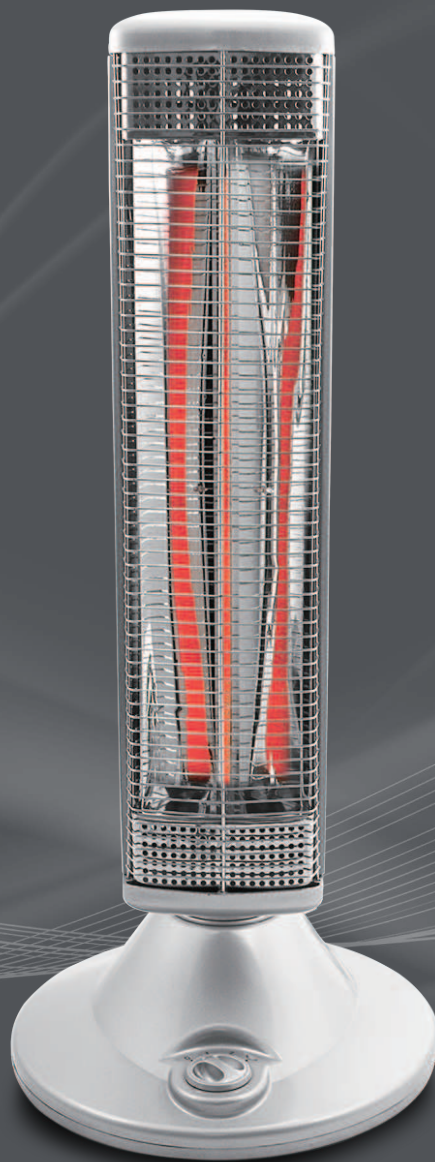
Compatibilità elettromagnetica (EMC)

2011/65/UE



Restrizione (dell'uso di determinate) sostanze pericolose (RoHS)

LVD EN 60335-1
EN 60335-2-30
EN 62233

EMC EN 55014-1
EN 55014-2
EN 61000-3-2
EN 61000-3-3



Vertrieb/Distribution/Distribuzione:
Migros-Genossenschafts-Bund, CH-8031 Zürich
Migros France SAS, F-74160 Archamps

 M-INFOLINE **DO IT+GARDEN**
CH-0800 84 0848 |  **MIGROS**
www.migros.ch 6142.229

V4/07-01

 doitgarden.ch