



LANDROID[®]
UNMANNED
MOWING
VEHICLE

INSTALLATION
GUIDE

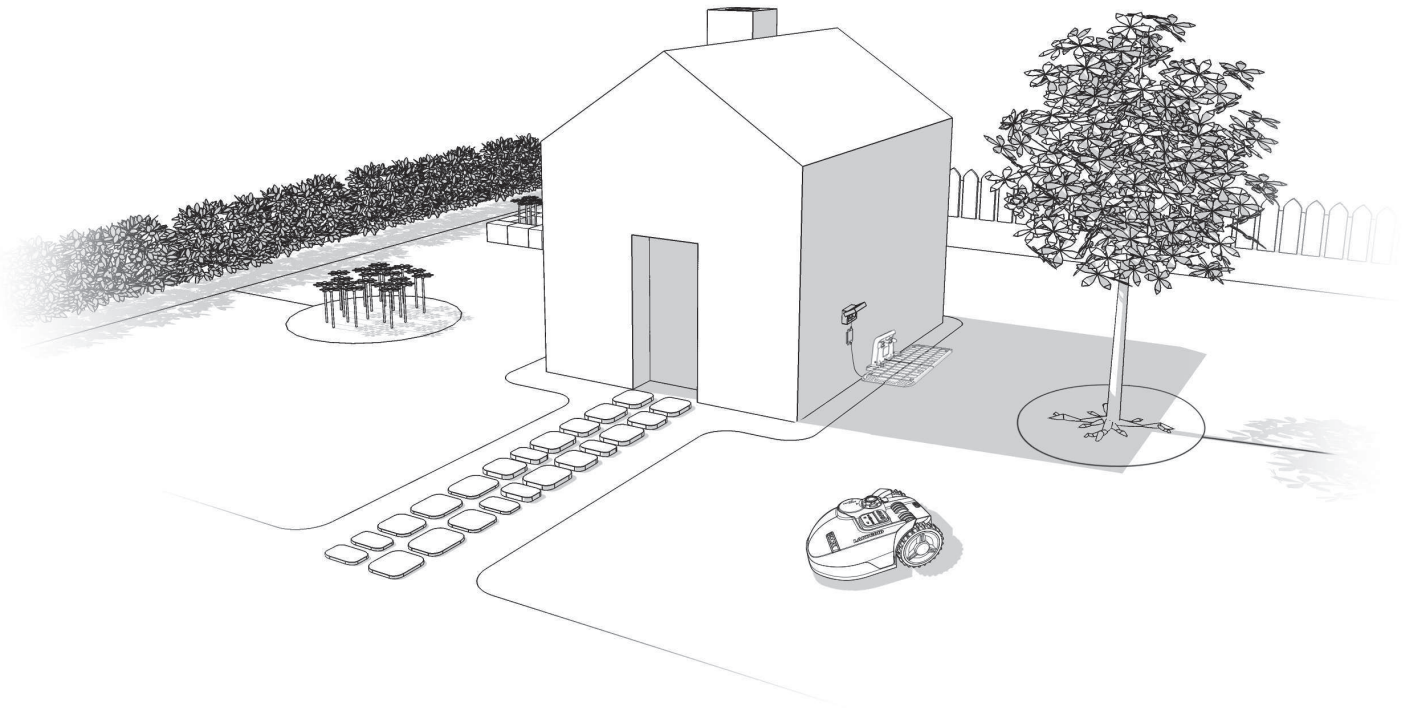


Übersetzung der Originalanleitung

D

Installationsanleitung

D



So installieren Sie Ihren Landroid®

4

D Die Installation des Landroid® ist ganz einfach. Je nach Größe Ihres Gartens nimmt der ganze Vorgang nur kurze Zeit in Anspruch. Wahrscheinlich lassen Sie es so wie wir, Ihre kostbare Freizeit damit zu vergeuden, den Rasen zu mähen. Der Landroid® wird sich als großartige Investition erweisen und Ihren Rasen viele Jahre lang pflegen.

Sie können das Demo-Video zur Installation unter www.worxlandroid.com ansehen.

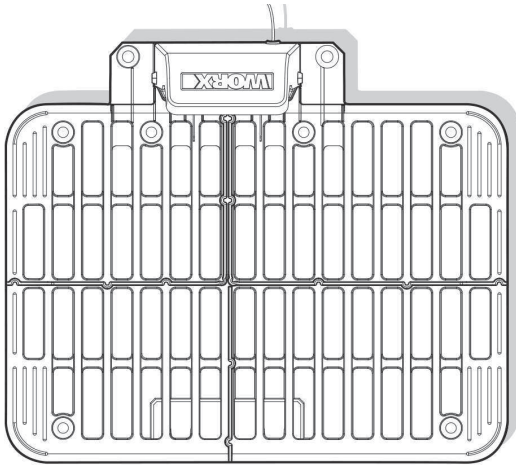
Der Landroid® liebt das Mähen

Er ist zum häufigen Mähen bestimmt – er hält Ihren Rasen gesund und dieser wird gepflegter aussehen als je zuvor. Je nach Größe des Rasens kann der Landroid® so programmiert werden, dass er zu jeder beliebigen Zeit und mit jeder beliebigen Frequenz uneingeschränkt arbeitet. Er ist dazu da, für Sie zu arbeiten.

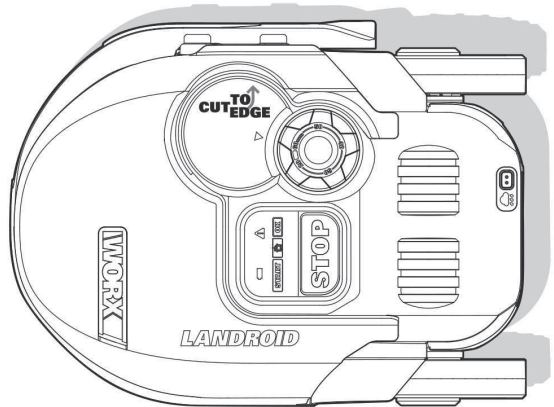
Vorbereitung

Bevor Sie mit der Installation beginnen, lesen Sie diesen kompletten Installationsleitfaden sorgfältig durch. Mithilfe einer Skizze für den Arbeitsbereich, einschließlich aller Hindernisse, können Sie die idealen Positionen für die Ladestation und Positionen zur Verlegung des Begrenzungskabels ideal bestimmen.

Im Lieferumfang



Ladebasis



Landroid®



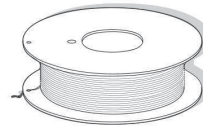
Basis-Haltenägel



Innensechskantschlüssel



Ersatzmesser



Begrenzungskabelrolle



Begrenzungsnägel



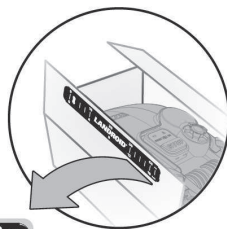
Netzteil



Verbindungsstück



Installationsanleitung



Begrenzungskabel-Abstandlehre



Benutzerhandbuch



Garantieerklärung

Aus Ihrem Schuppen



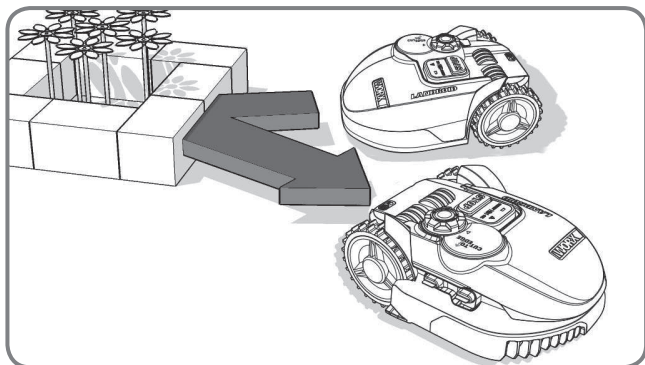
Schere



Hammer

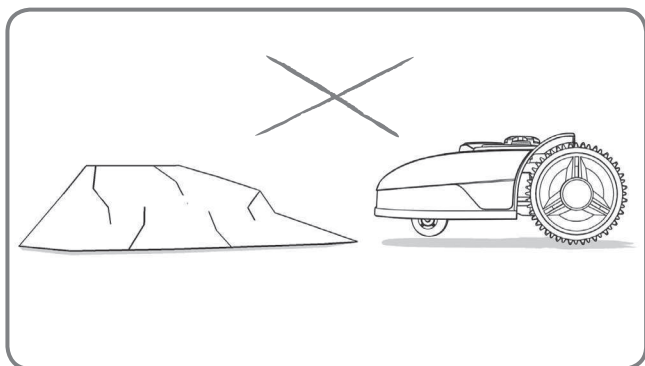
Landroid®s neues zuhause-ihre garten

Lassen Sie uns zunächst einen Blick auf das neue Zuhause Ihres Landroid® werfen: Ihren Garten. Betrachten wir uns insbesondere die Stellen, die der Landroid® problemlos befahren kann – und welche er besser meiden sollte.



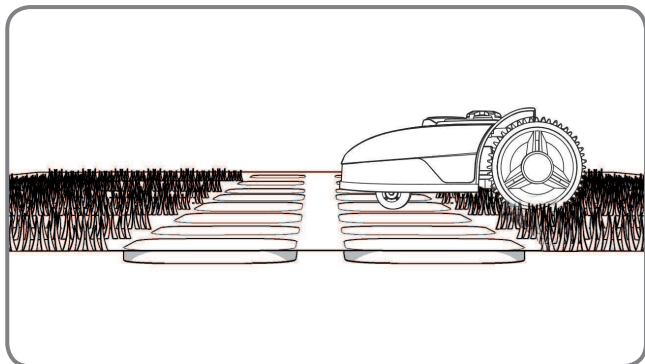
Hindernisse, die zu Kollisionen einladen

Bei festen, stabilen Hindernissen, die höher als 10cm sind (wie Mauern oder Zäune) hält Ihr Landroid® einfach an und fährt in eine andere Richtung.



Steine

Steine, die so schwer sind, dass sie nicht vom Landroid® umgeworfen oder verschoben werden können, sind kein Problem. Falls Steine aber wie eine Rampe wirken und den Landroid® zum Klettern verleiten könnten, sollten diese entweder entfernt oder aus dem Arbeitsbereich ausgeschlossen werden.

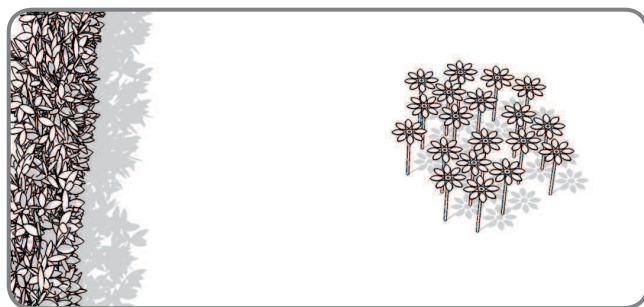
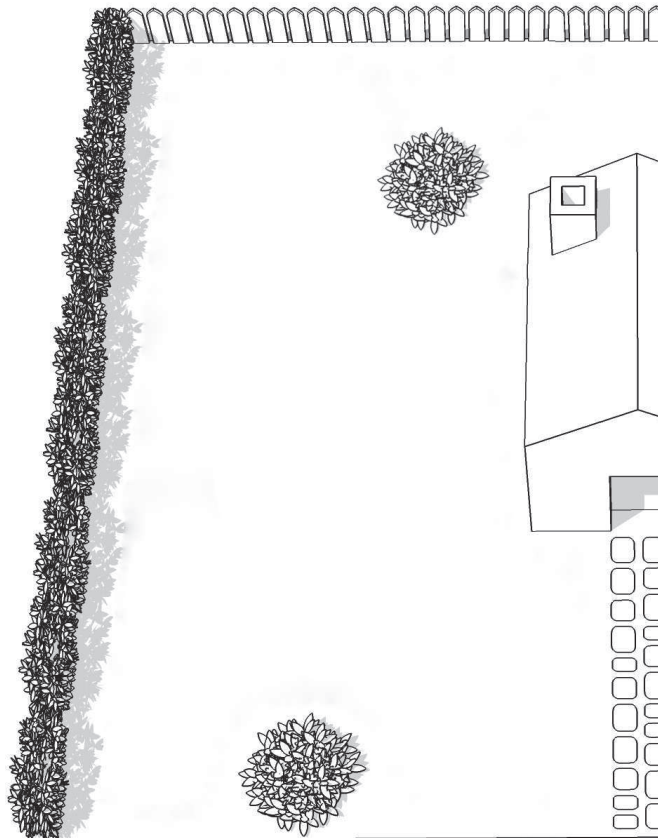


Zufahrten und Fahrwege

Wenn Ihre Zufahrt auf einer Ebene mit dem Rasen liegt, also nicht darüber ragt, kann sie vom Landroid® problemlos überfahren werden. Wenn Sie wollen, dass der Landroid® Ihre Einfahrt vermeidet, benötigen Sie nur einen Zwischenraum von 10cm* zwischen dem Begrenzungsdraht und der Einfahrt.

Mit Kies bedeckte Zufahrten sollten nicht vom Landroid® überfahren werden, wobei ein Zwischenraum von 26 cm* zwischen dem Begrenzungsdraht und der Einfahrt eingehalten werden soll.

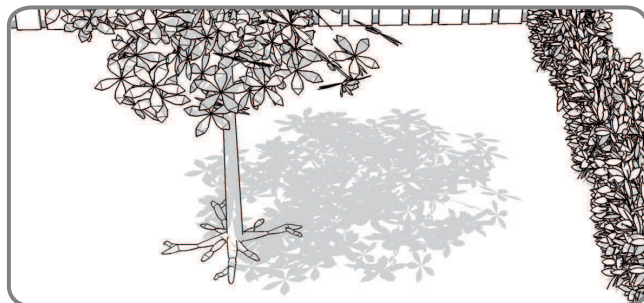
* Dies ist ein empfohlener Abstand. Sorgen Sie mit der mitgelieferten Abstandlehre für die richtigen Entfernungen.



Blumenbeete, Teiche, Pools...

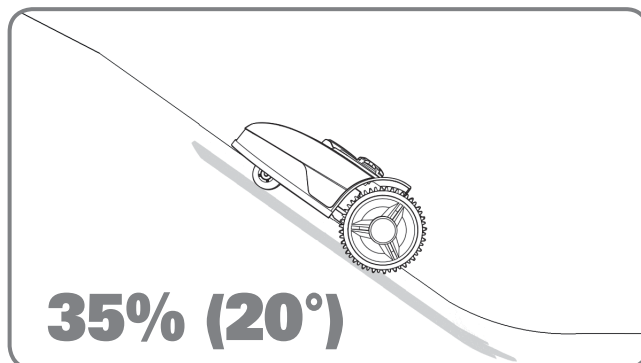
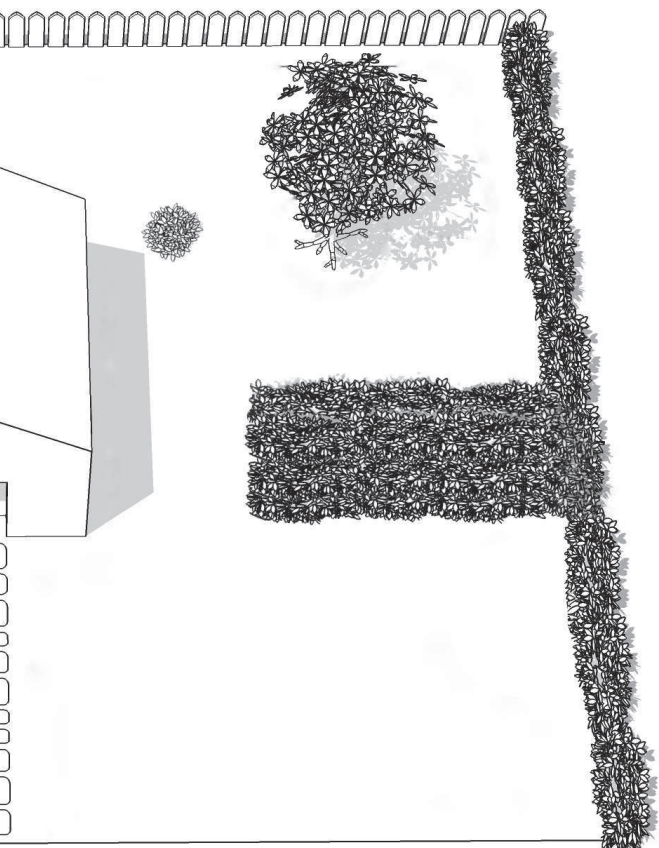
Sie möchten ganz bestimmt nicht, dass Ihr Landroid® die Blumen mäht oder ein Vollbad nimmt. Daher sollten solche Stellen gemieden werden.

Außerdem sollten Hindernisse, die 2 - 10cm hoch sind, auch vom Betriebsbereich des Landroid® ausgeschlossen werden.



Bäume

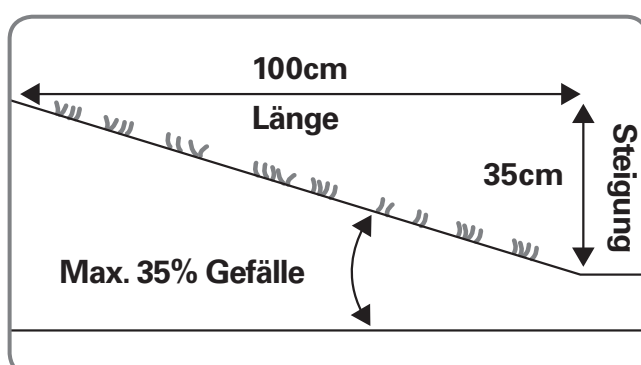
Falls aber Wurzeln aus dem Boden ragen, sollte der Landroid® solche Stellen meiden, damit die Wurzeln nicht geschädigt werden.



Steigungen

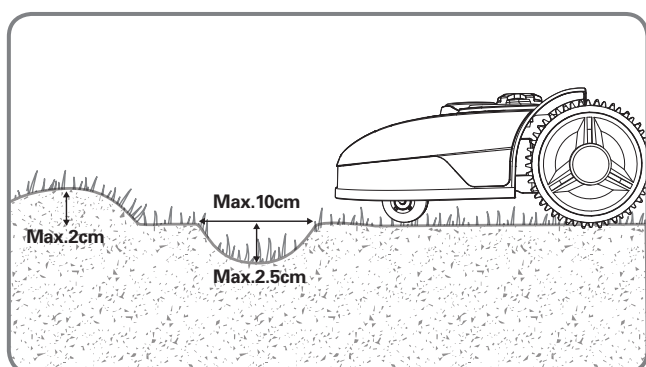
Ihr Landroid® bewältigt Steigungen bis 35% (20°)** problemlos; meiden Sie daher einfach alles, was steiler ist.

****Wie berechne ich das Gefälle meiner Wiese?**



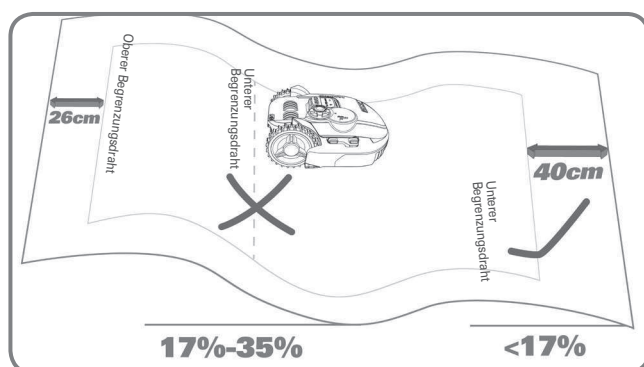
Demnach wäre das Gefälle:

$$\frac{35\text{cm (Steigung)}}{100\text{cm (Länge)}} = 35\% \text{ Gefälle}$$



Senken und Buckel

Beachten Sie bei großen Buckeln (höher als 2 cm) oder Senken (breiter als 10cm und tiefer als 2,5cm), dass die Klängen nicht den Boden berühren oder wenn der Landroid® daran hängen bleiben würde; ist das der Fall, begradigen Sie die Unebenheiten oder schließen Sie diese Bereiche beim Betrieb des Landroid® aus.

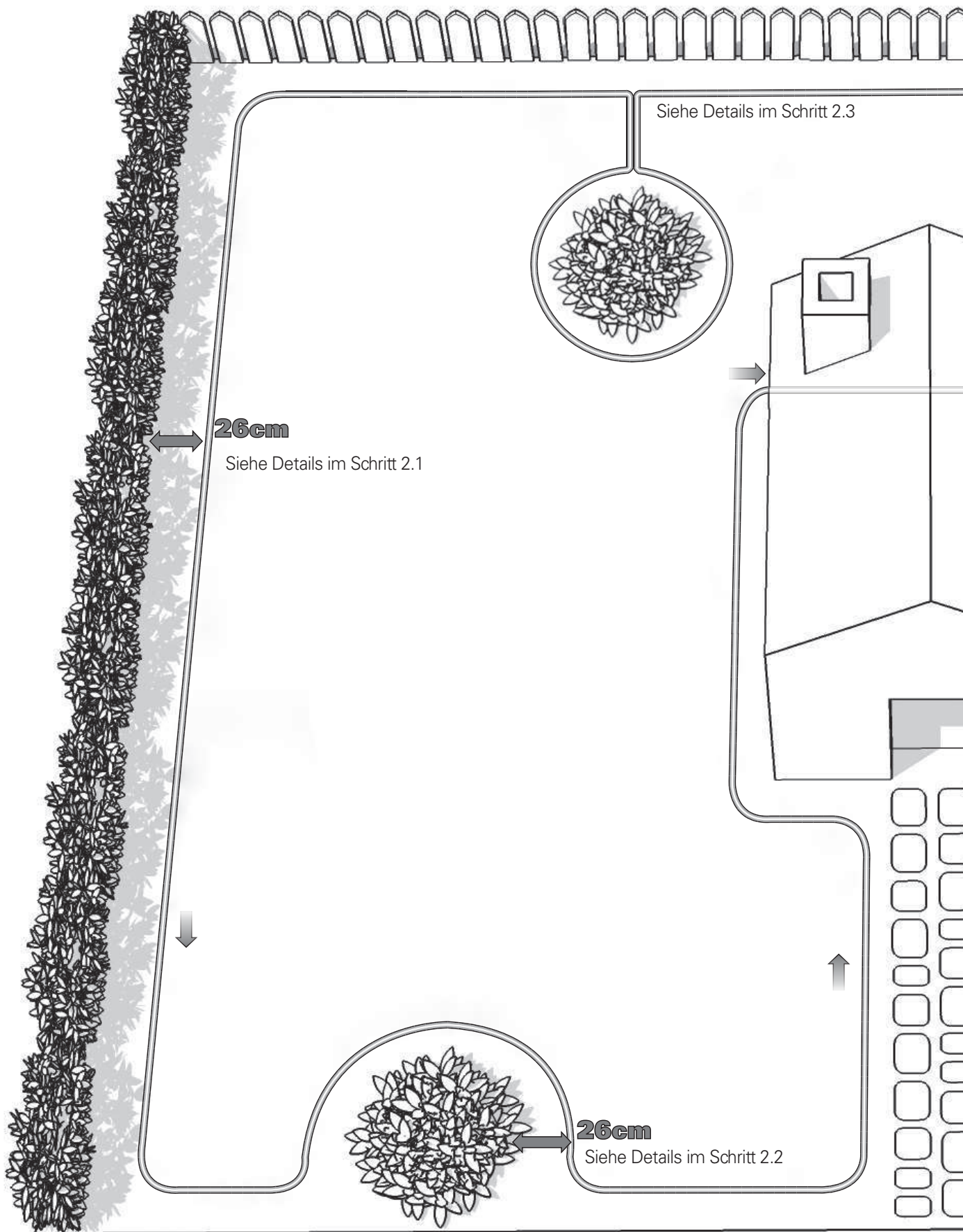


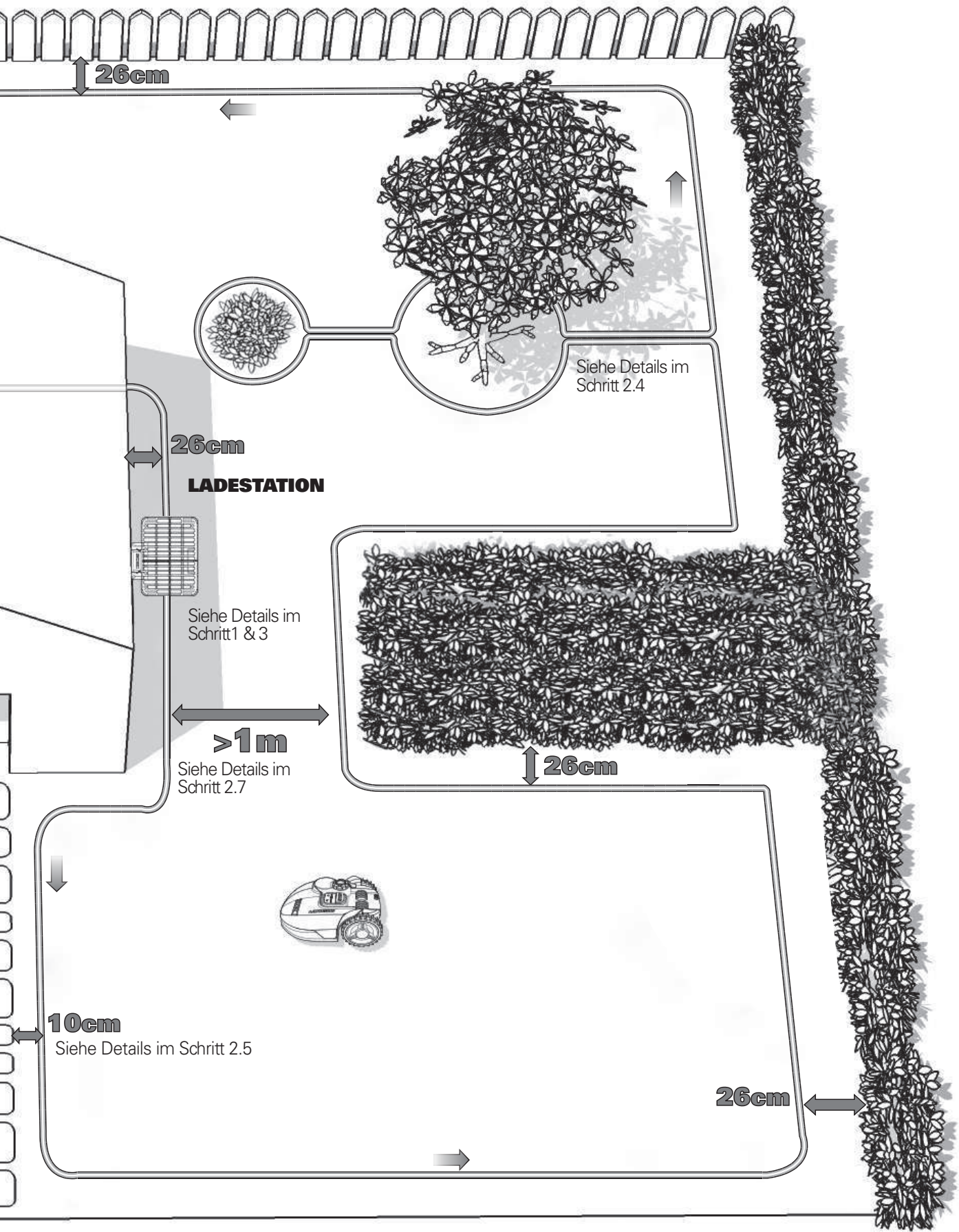
Verlegung des Begrenzungsdrahtes auf Steigungen

Der obere Begrenzungsdraht sollte NICHT auf Gefällen verlegt werden, die 35% (20°) überschreiten. Der Abstand zwischen dem oberen Begrenzungsdraht und etwaigen Hindernissen sollte mindestens 26 cm betragen. Der untere Begrenzungsdraht sollte NICHT auf Gefällen verlegt werden, die 17% (10°) überschreiten. Der Abstand zwischen dem unteren Begrenzungsdraht und etwaigen Hindernissen sollte mindestens 40cm betragen, wenn er auf einer 17%igen Steigung verlegt wird.

HINWEIS: Das untere Begrenzungskabel kann nicht über einen Steilhang verlegt werden, der eine Neigung über 17 % hat; anderenfalls kann der Landroid® wegrutschen und sich außerhalb des Kabelbereichs befinden, besonders wenn das Gras feucht ist.

Installation



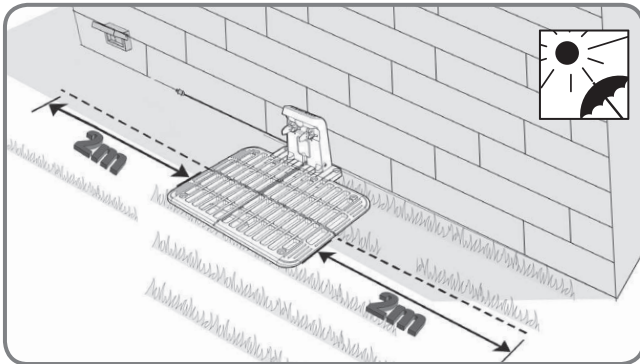


In Landroid® muss wissen, wo er arbeiten soll. Daher müssen Sie seinen Arbeitsbereich begrenzen. Das Begrenzungskabel wirkt wie ein unsichtbarer Zaun. Dieses Kabel leitet Ihren Landroid® auch zurück zu seiner Ladebasis. **Falls Ihr Nachbar ebenfalls einen Landroid® nutzt, müssen Sie einen Abstand von mindestens 0.5 m zwischen Ihrem Begrenzungskabel und dem des Nachbarn einhalten.**

1. Ladebasis finden

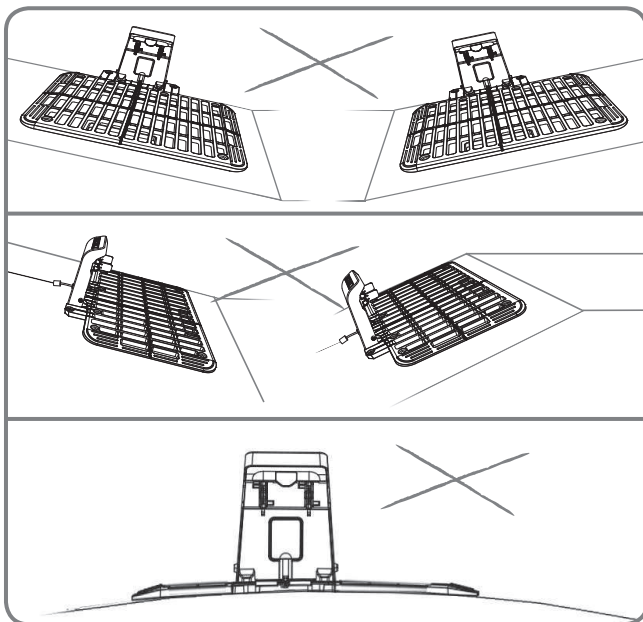
Zuerst müssen Sie eine Stelle für die Ladestation finden und dabei die Position der Außensteckdose berücksichtigen, da das Netzkabel der Ladestation nur 10m lang ist.

HINWEIS: Stellen Sie sicher, dass sich der Transformator und die Elektrosteckdose stets in einem trockenen Bereich befinden.



1.1

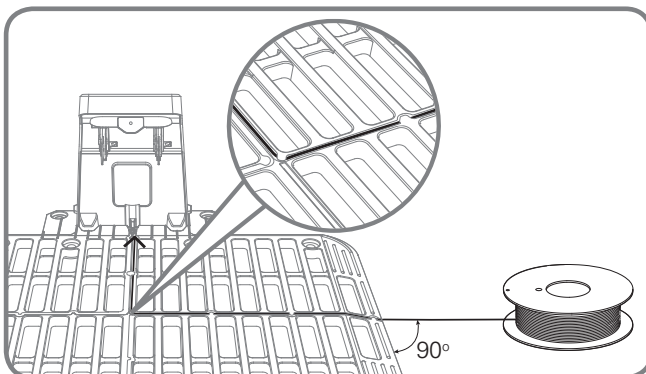
Die Ladestation des Landroid® darf an einer Wand oder einem Zaun platziert werden, wobei die Ladekomponenten zum Rasen zeigen müssen. Sorgen Sie für ein gerades Begrenzungskabel, mindestens 2m lang ohne Hindernisse links und rechts von der Ladebasis. Stellen Sie die Ladebasis wenn möglich im Schatten auf – Akkus lassen sich am besten an einem kühlen Ort aufladen.

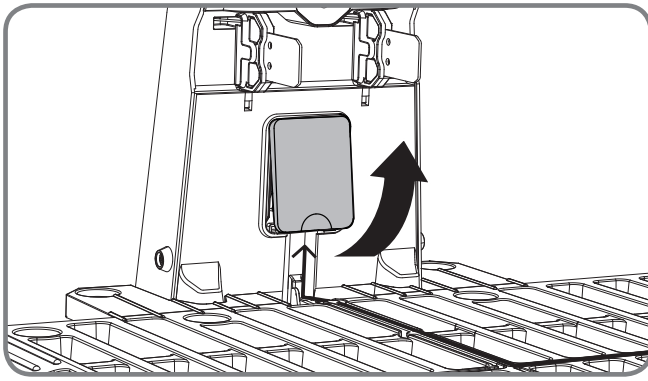


Die Ladestation muss auf einem relativ ebenem Untergrund aufgestellt werden. Diese darf nicht auf einer geneigten Fläche oder an einem Ort positioniert werden, der die Platte biegt.

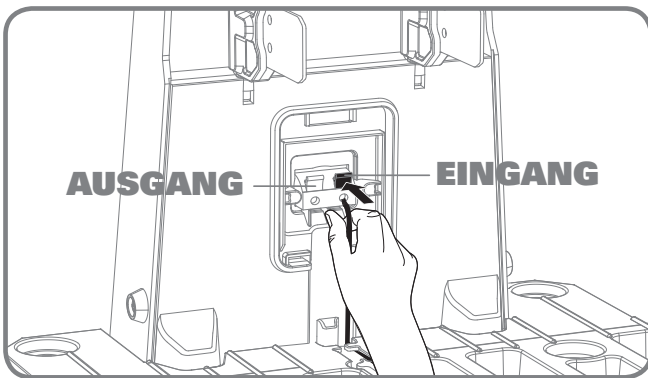
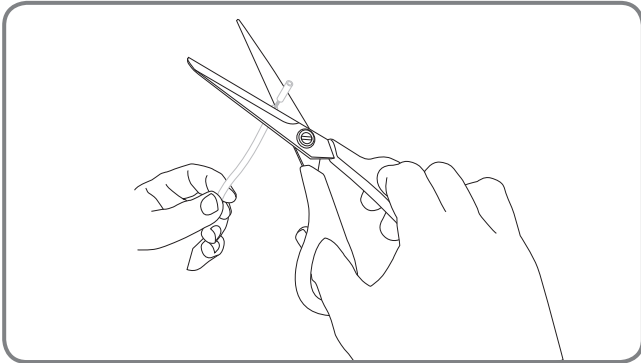
1.2

Es befinden sich Rillen in der Ladebasis. Schieben Sie das Begrenzungskabel hinein; die Rillen werden das Begrenzungskabel zur Anschlussklemme hinführen.





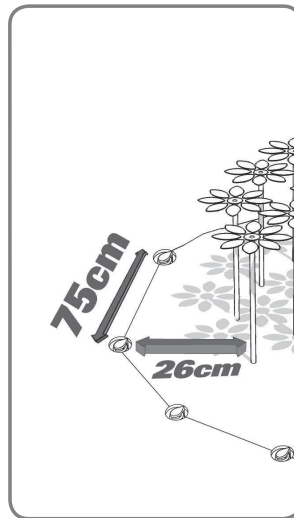
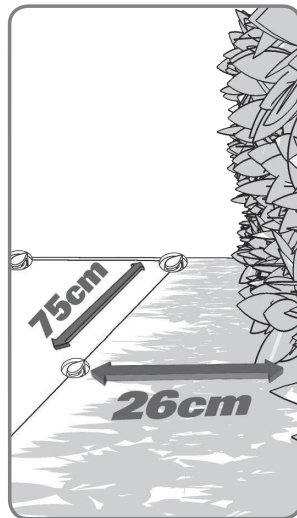
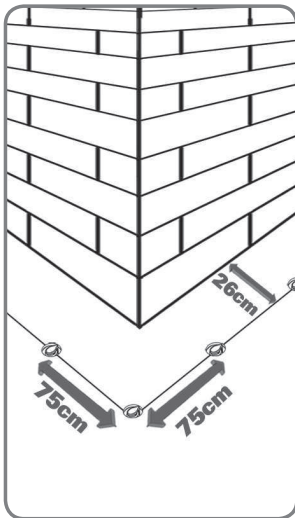
Nehmen Sie die Klemmenabdeckung von der Ladebasis ab; Sie werden eine IN- (Schwarz) und eine **OUT**-Anschlussklemme sehen (Rot). Isolieren Sie das Ende des Begrenzungskabels ab, um das Metall freizulegen, und verbinden Sie das Kabel mit der **IN**-Anschlussklemme (Schwarz) der Ladebasis.



NOTE: Das verlängerte Begrenzungskabel sollte nicht zu lang sein, anderenfalls wird es Signalprobleme verursachen. Stellen Sie sicher, dass das Kabel vollständig gerade und straff ist.

2. Begrenzungskabel abstecken

Wenn Sie das Begrenzungskabel zum ersten Mal verlegen, sollten Sie einen normalen Rasenmäher oder -trimmer verwenden, um das Gras entlang der Begrenzung zu schneiden. Anschließend muss das Kabel so nah wie möglich am Boden verlegt werden, damit der Landroid® das Kabel nicht versehentlich durchtrennt. Das Begrenzungskabel führt nur eine sehr niedrige Spannung, stellt daher absolut keine Gefahr für Menschen oder Tiere dar.



2.1

Setzen Sie beim Verlegen des Begrenzungskabels die Abstandlehre ein, damit stets 26 cm Platz zwischen Kabel und Grenze verbleiben.

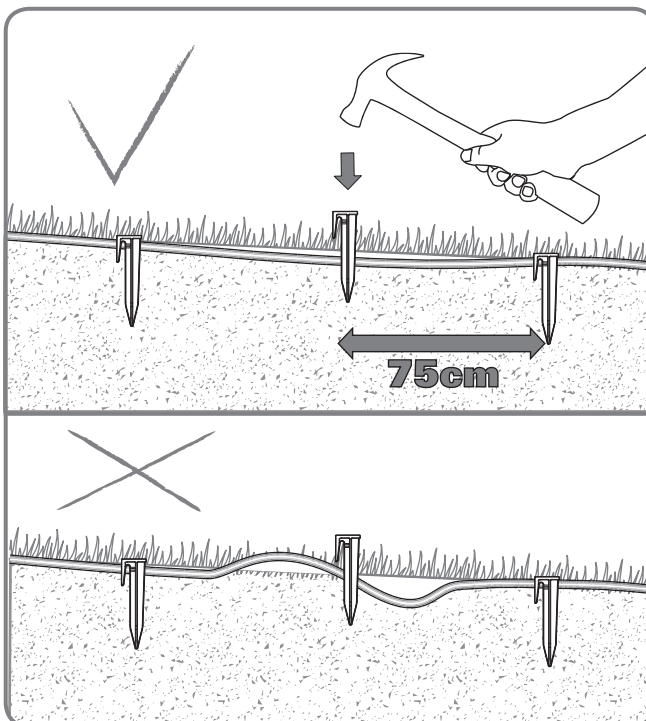
Die Begrenzungsnägel sollten in einem Abstand von etwa 75 cm platziert werden.

Sorgen Sie mit der mitgelieferten Abstandlehre für die richtigen Entfernungen.

HINWEIS: Die maximal zulässige Länge des Begrenzungskabels darf 350m nicht überschreiten.

12

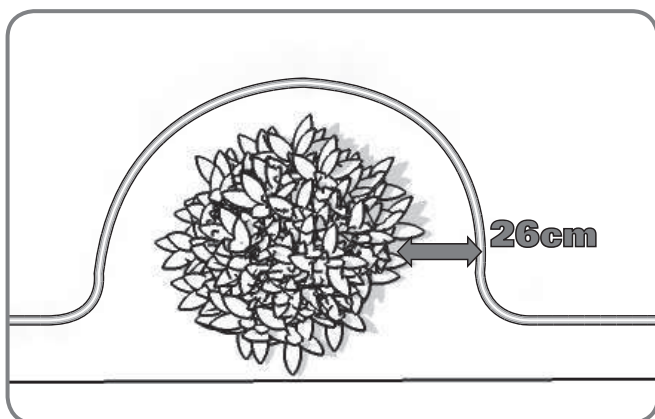
D



HINWEIS: Halten Sie das Begrenzungskabel zwischen den Begrenzungsnägeln straff gespannt und gerade.

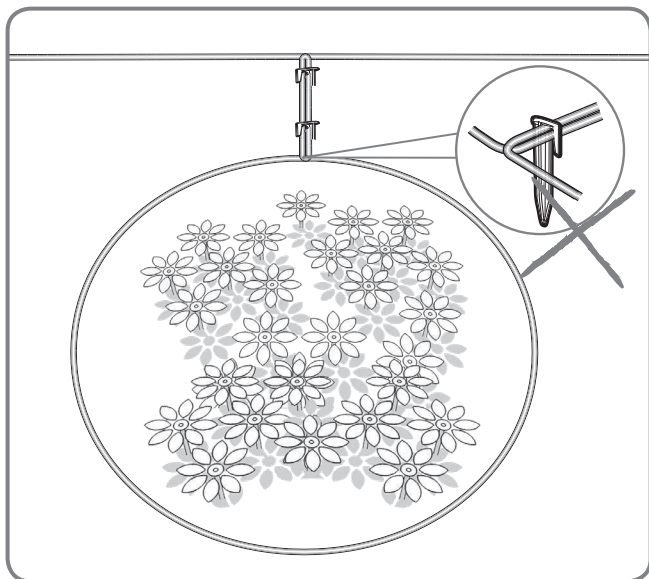
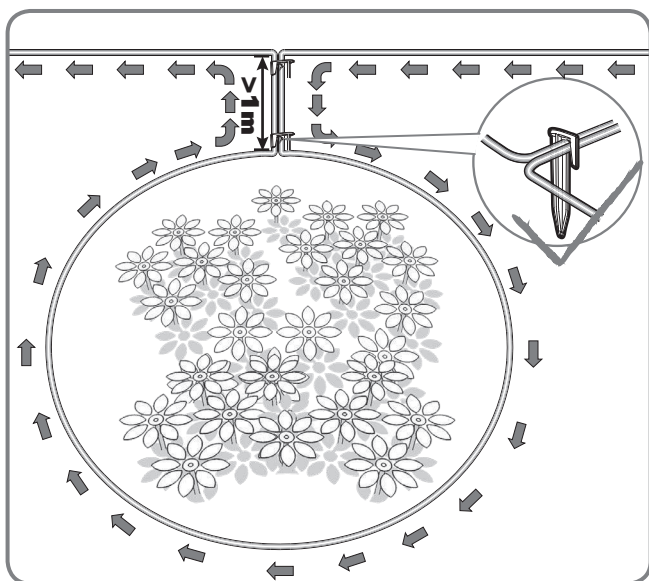
2.2

Wie in der Abbildung dargestellt, sollte eine Funktion für Blumen oder Sträucher, die nah an der Mähgrenze liegen, Bestandteil der Begrenzung sein.



2.3

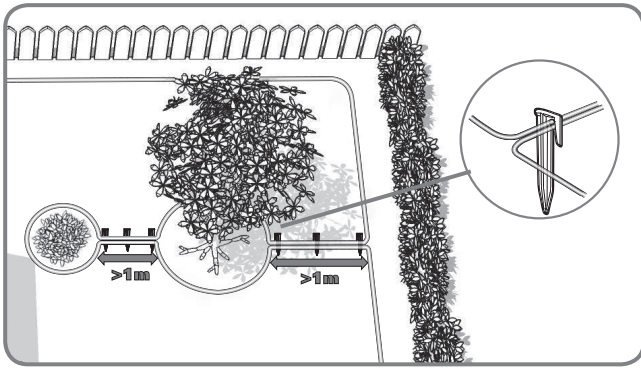
Wenn es auf Ihrem Rasen eine Insel gibt, die der Landroid® nicht betreten soll, folgen Sie dem in der Abbildung dargestellten Verfahren zum Verlegen des Kabels. Der Draht sollte vom äußeren Rand aus so verlaufen, dass er die Konturen der jeweiligen Insel zeichnet und dann zum äußeren Rand zurückkehrt. Die Begrenzungsdrahte zwischen der Insel und dem Rand sollten nahe aneinander verlegt und mit demselben Nagel fixiert werden. Während des Betriebs kann dann der Landroid® ungehindert über dieses Stück Draht fahren.



2.4

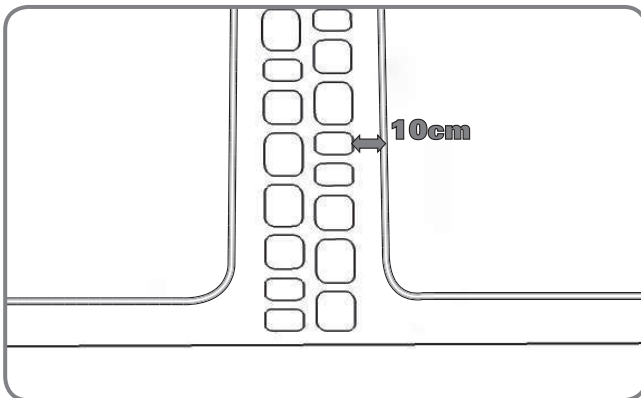
Sollte es eine oder mehrere Inseln geben, die nah beieinander liegen, ist es empfehlenswert, die Kabel wie in der Abbildung dargestellt zu verlegen.

Der Landroid® kann sich frei über das Begrenzungskabel zwischen Insel und Mähgrenze bewegen.



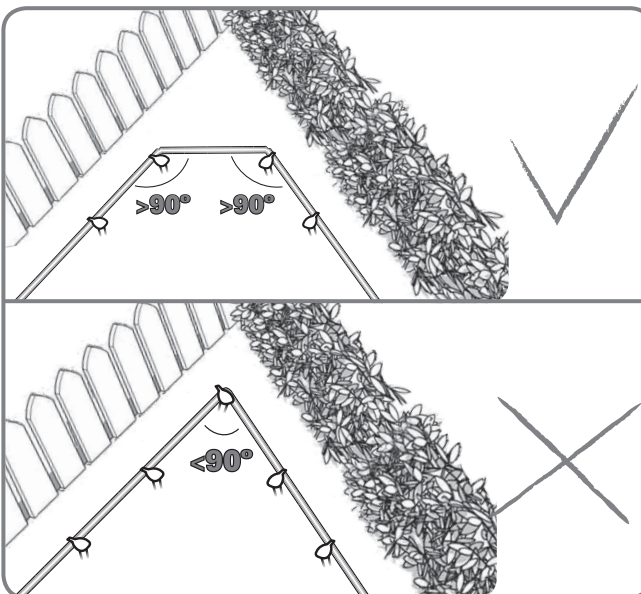
2.5

Bei Hindernissen auf Bodenhöhe, die problemlos vom Landroid® überfahren werden können (z. B. Zufahrten oder Gehwege) ist lediglich 10cm Abstand erforderlich.



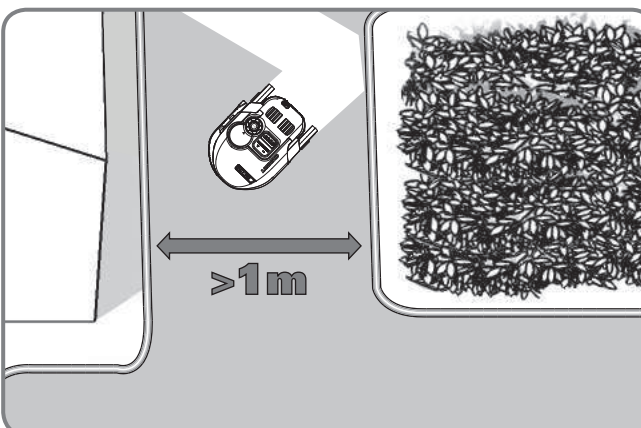
2.6

Stellen Sie sicher, dass das Begrenzungskabel in jeder Ecke perfekt gerade ausgerichtet ist und der Winkel des Begrenzungskabels größer als 90° ist.



2.7

Falls Ihr Rasen aus mehreren getrennten, aber miteinander verbundenen Flächen besteht, sollte der Korridor dazwischen mindestens 1 m breit sein. Wenn der Korridor zu schmal ist, heben Sie den Landroid® auf, und bringen Sie ihn zum anderen Rasen. Der Landroid® mäht diesen Rasen mühelos; allerdings müssen Sie ihn wieder zu seiner Ladebasis zurückbringen, wenn ihm die Energie ausgeht.



2.8

Einrichtung des Begrenzungskabels abschließen

Nachdem Sie Ihren Garten mit dem Begrenzungskabel abgesteckt haben, können Sie jetzt die Einstellung des Begrenzungskabels abschließen.

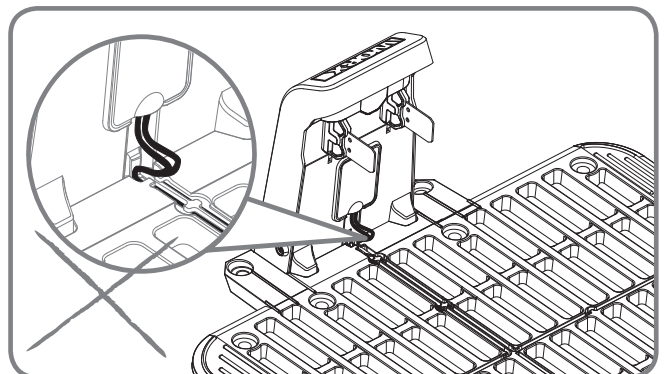
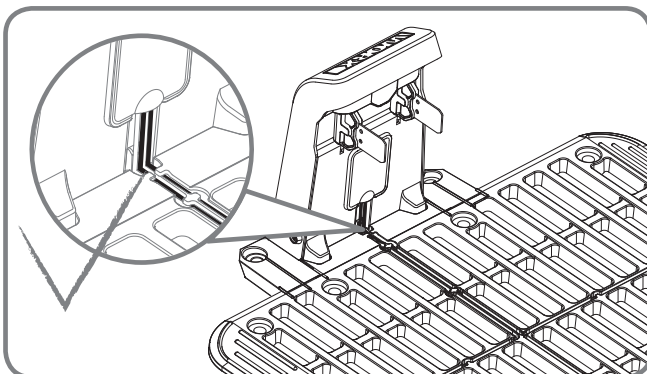
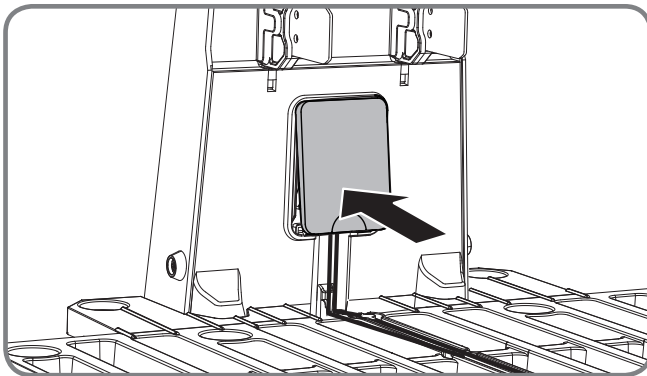
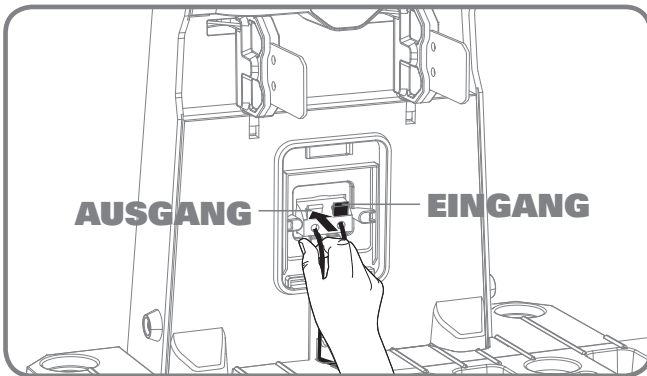
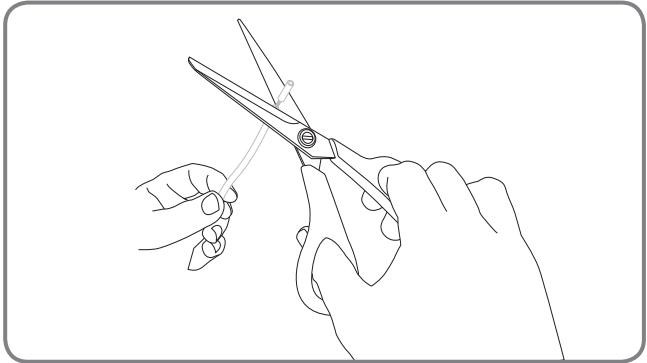
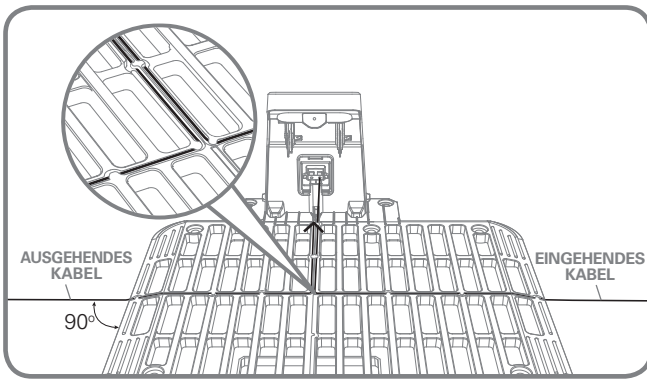
Wiederholen Sie Schritt 1.2, um das Begrenzungskabel mit der Ladebasis zu verbinden.

Schneiden Sie das Kabel dann auf eine Länge, die für das Erreichen der Klemme an der Ladebasis angemessen ist, und isolieren Sie das Ende des Begrenzungskabels ab.

Verbinden Sie das Kabel mit der OUT-Anschlussklemme (Rot), und bringen Sie die Klemmenabdeckung wieder an.

HINWEIS: Das Begrenzungskabel darf beim Anschluss an die Ladestation nicht überkreuzt werden. Das rechte Ende des Begrenzungskabels mit der IN-Anschlussklemme an der Ladebasis und das linke Ende mit der OUT-Anschlussklemme verbunden werden.

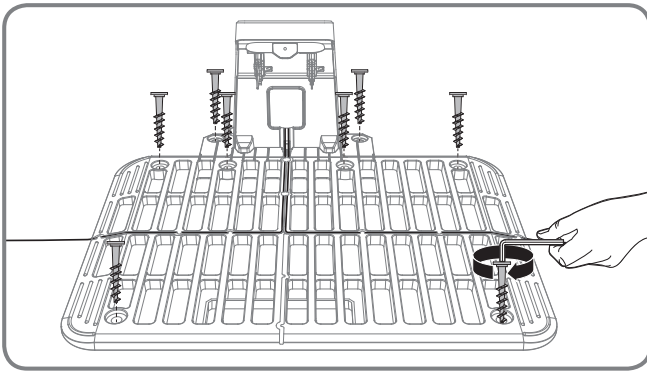
HINWEIS: Das erweiterte Begrenzungskabel sollte nicht zu lang sein, anderenfalls wird es Signalprobleme verursachen. Stellen Sie sicher, dass das Kabel vollständig gerade und straff ist.



2.9

Fixieren der Ladebasis

Sie können die Ladestation nun dauerhaft am Boden fixieren, indem Sie die mitgelieferten Basishalterungsstifte mit dem mitgelieferten Inbusschlüssel festdrehen.

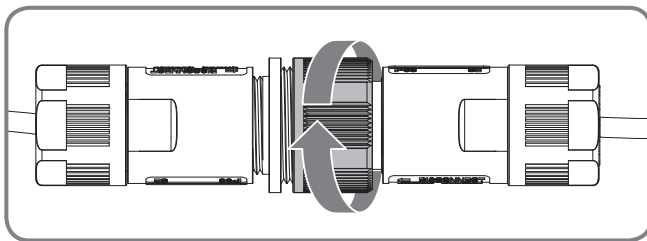
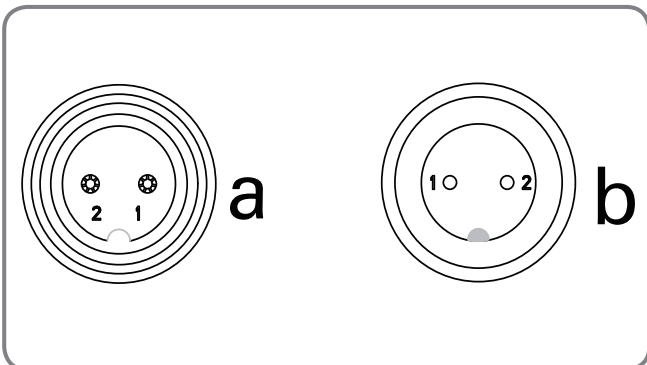


3. Anschließen der Ladebasis an die Stromquelle

3.1

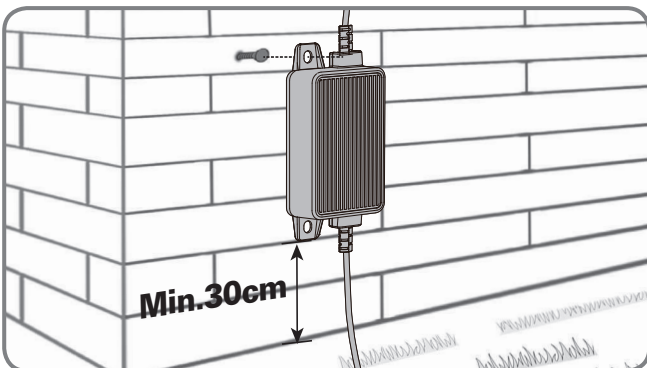
Wenn Sie das Netzkabel der Ladebasis an den Netzadapter anschließen, richten Sie die Nut am Netzstecker (b) mit der Rille im Netzadapter (a) aus.

Falls das Netzkabel durch den Arbeitsbereich verlaufen sollte, können Sie es bei Bedarf eingraben.



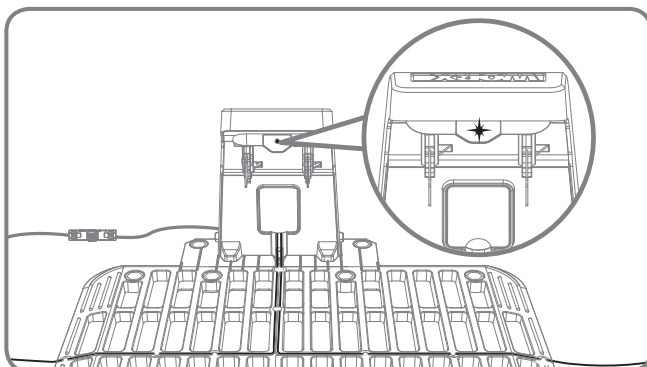
HINWEIS:

Wählen Sie einen trockenen und überdachten Platz, um den Adapter. Der Adapter sollte an einer senkrechten Fläche aufgehängt werden, beispielsweise an einer Wand.



3.2

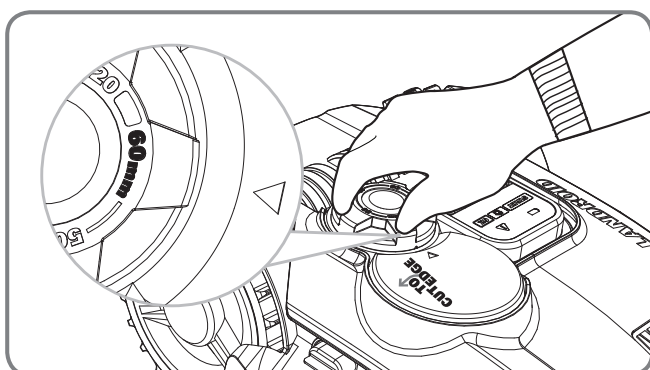
Schließen Sie den Adapter dann an eine Netzsteckdose an; die LED an der Ladebasis leuchtet auf. Prüfen Sie den LED-Status, um sicherzustellen



Anzeige der LED-Leuchte	Status	Maßnahme
LED-Anzeige leuchtet nicht.	Es wird kein Strom zugeführt.	Prüfen wenn Sie, ob das Netzkabel ordnungsgemäß an das Ladegerät und dieses an eine passende Stromversorgung angeschlossen ist.
Grüne LED leuchtet	Das Begrenzungskabel ist korrekt angeschlossen; vollständig aufgeladen.	/
Grüne LED leuchtet, der Landroid® befindet sich innerhalb des ihm zugewiesenen Territoriums, bewegt sich aber nicht.	Das Begrenzungskabel ist in der falschen Richtung angeschlossen.	Prüfen Sie die beiden Enden des Begrenzungskabels und vertauschen Sie diese.
Grünes Licht blinkt	Die Stromversorgung ist erfolgreich angeschlossen, wohingegen das Kabel nicht erfolgreich angeschlossen wurde.	Prüfen Sie das Kabel, und schließen Sie es erneut an. Prüfen Sie, dass es keine Brüche im Begrenzungskabel gibt.
Rot an	Akku wird geladen.	/

4. Einschalten und Installation ausprobieren

Jetzt wird es spannend – Sie können Ihren Landroid® nun zum ersten Mal einschalten.

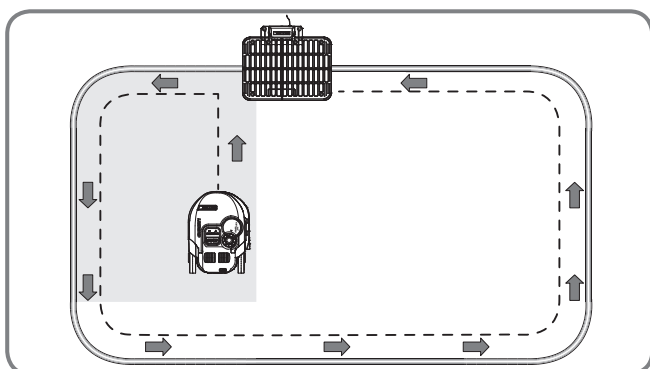


4.1

Stellen Sie die Schnitthöhe beim ersten Mähen maximal ein (60mm), stellen Sie dann die bevorzugte Rasenhöhe ein.

Setzen Sie Ihren Landroid® in den Arbeitsbereich, ein paar Meter von der Rückseite der Ladestation entfernt. Der Landroid® wird nach dem Einschalten am gesamten Begrenzungskabel entlang fahren, bevor er zur Ladestation zurückkehrt. Das ermöglicht Ihnen die Überprüfung, ob das Begrenzungskabel ordnungsgemäß verlegt wurde.

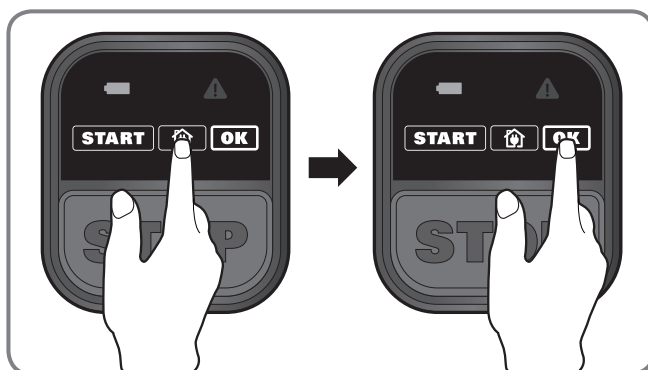
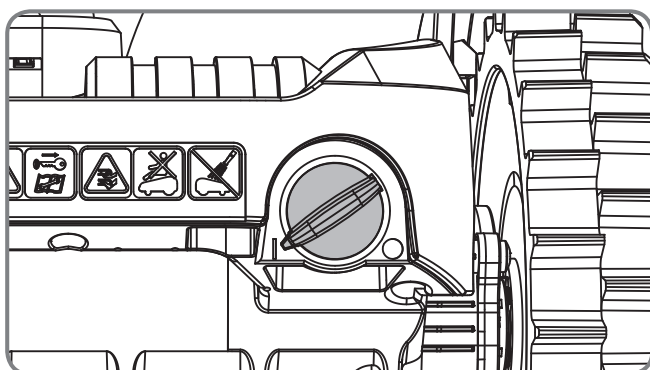
Stellen Sie den Schlüsselschalter auf der Rückseite des Landroid® in die Position „I“. Drücken Sie die Taste und anschließend „OK“.



4.2

Ihr Landroid® wird nun seinen Weg zur Ladestation finden. Beobachten Sie, wie der Landroid® zur Ladestation zurückkehrt, und ändern Sie die Position des Begrenzungsdrahts, falls erforderlich. Wenn der Landroid® seinen Weg zur Ladestation zurückfindet, bedeutet das, dass Sie die Installation erfolgreich durchgeführt haben!

HINWEIS: Wenn das Begrenzungskabel beim Test durchtrennt wird oder Sie feststellen, dass es verlängert werden muss, sehen Sie für Anweisungen bitte in den Abschnitt „**Begrenzungskabel verbinden**“ im Benutzerhandbuch.





Warnung

- Falls sich Ihr Landroid® außerhalb seines Arbeitsbereiches herumtreibt, wird er sich nicht bewegen und die LED-Fehlerleuchte wird rot leuchten und blinken, während die Maschine weiter piept. Bringen Sie ihn einfach in seinen Arbeitsbereich zurück, wiederholen Sie dann Schritt 4.
- Der Landroid® wird eingeschaltet, und die Messerscheibe bewegt sich nicht. Das ist normal, der Landroid® muss wieder aufgeladen werden; die Messerscheibe dreht sich nicht, während dieser automatisch nach der Ladebasis sucht.
- Sollte sich Ihr Landroid® innerhalb seines Arbeitsbereichs befinden, aber die LED-Fehlerleuchte leuchtet rot, sehen Sie bitte in den Abschnitt „**Fehlermeldung**“ im Benutzerhandbuch.
- Ihr Landroid® sollte stets eingeschaltet bleiben. Falls Sie ihn jemals abschalten müssen, achten Sie darauf, ihn vor dem Einschalten wieder in seinen Arbeitsbereich zu setzen.
- Sollte Ihr Landroid® den Betrieb einstellen, starten Sie diesen einfach neu und benutzen Sie ihn wie sonst auch.

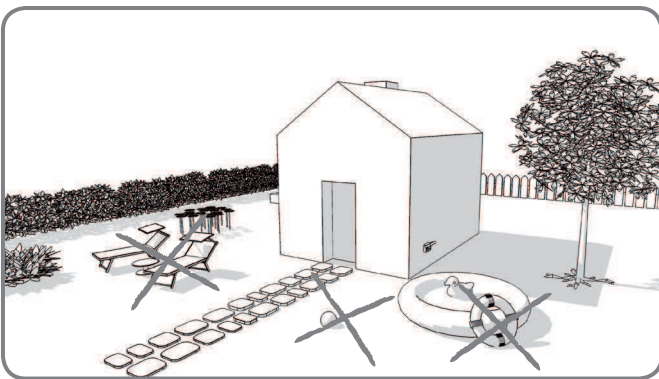
Hinweis: Bitte sehen Sie in das Benutzerhandbuch, um weitere Informationen zu erhalten.

Kann es losgehen?

Der Landroid® sorgt während der Saison für eine perfekte Höhe Ihres Rasens, ist allerdings nicht zum Roden eines Urwaldes vorgesehen.

Vor dem ersten Einsatz:

1. Sie sollten Ihren Rasen auf die gewünschte Höhe bringen.
2. Achten Sie darauf, dass sich keine Fremdkörper wie Spielzeuge oder Äste im Arbeitsbereich befinden.



Im nächsten Frühjahr lassen Sie Ihren Landroid® möglichst früh (nämlich dann, wenn das Gras noch kurz ist) mit dem Mähen beginnen; so können Sie sich den Vorschnitt sparen.

www.worxlandroid.com

WORX
it's your nature