

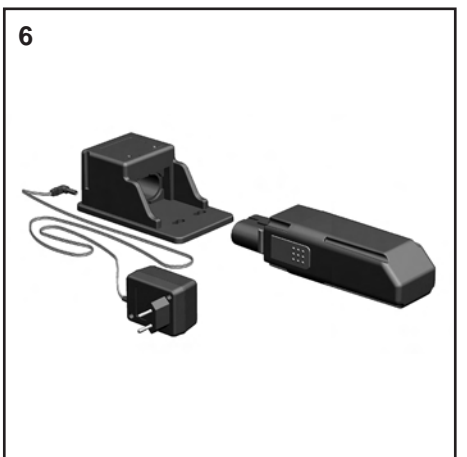
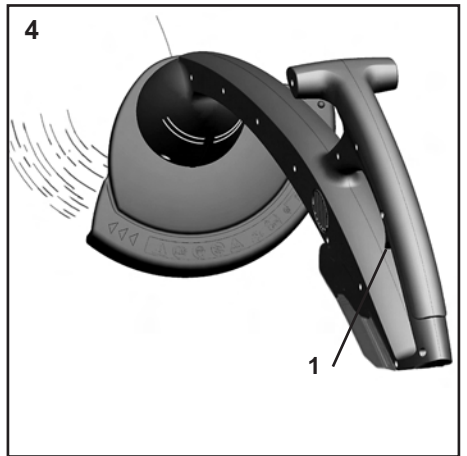
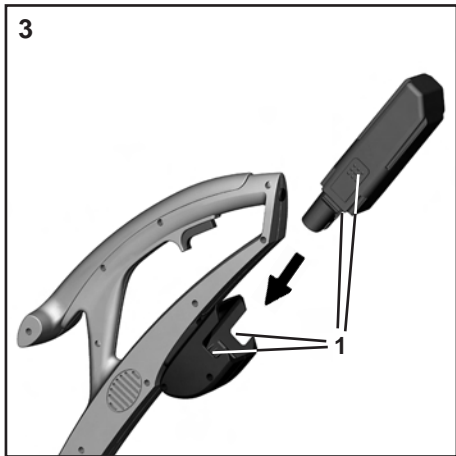
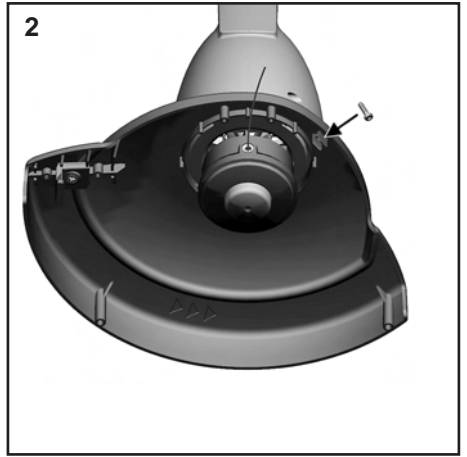
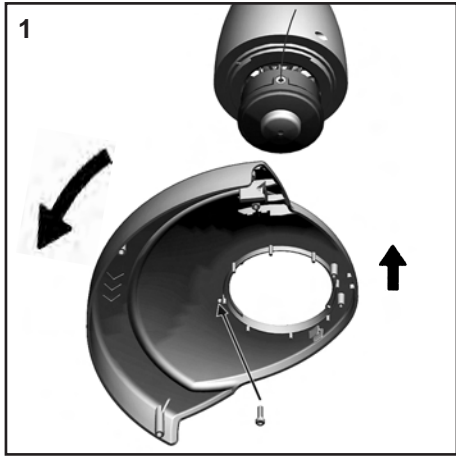
Akku-Rasentrimmer

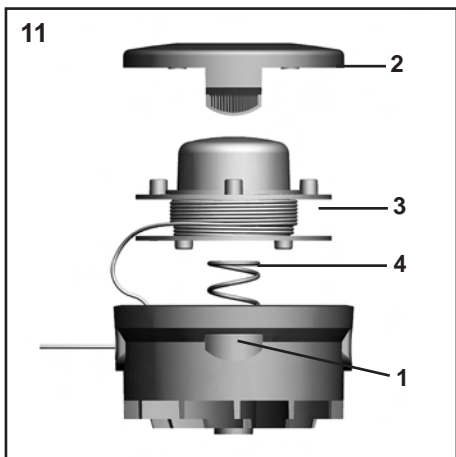
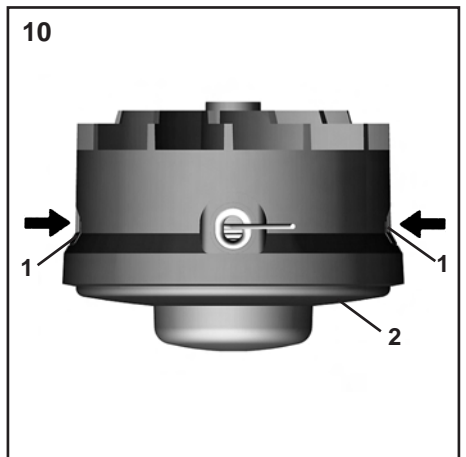
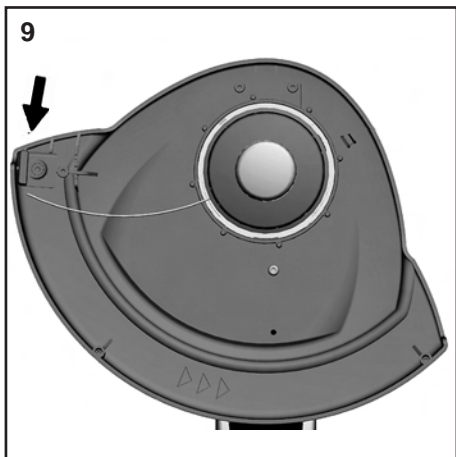
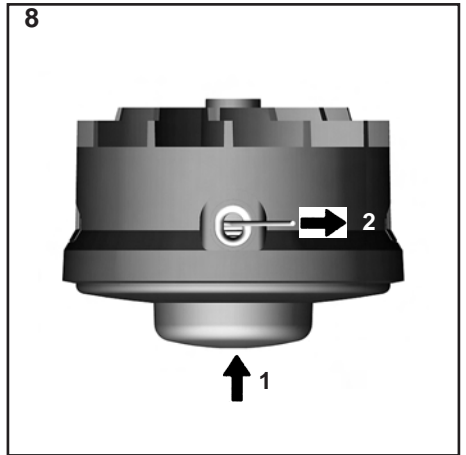
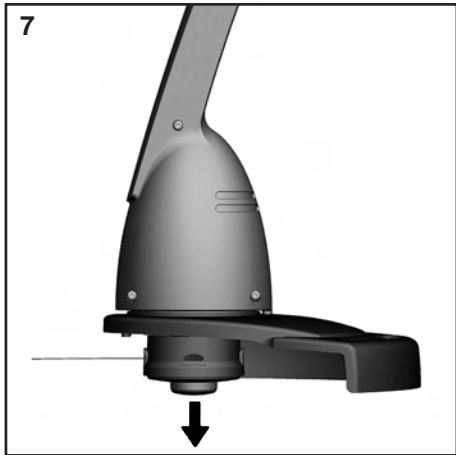
Coupe-herbe à accu

Tagliabordi ad accumulatore

RTA 9018 Hobby Line







Akku-Rasentrimmer

Einsatz der Betriebsanleitung

Diese Betriebsanleitung kann nicht jeden denkbaren Einsatz berücksichtigen. Für weitere Informationen oder bei Problemen, die in dieser Betriebsanleitung nicht oder nicht ausführlich genug behandelt werden, wenden Sie sich an das nächstgelegene M-Service-Center.

Bewahren Sie die Betriebsanleitung sorgfältig auf, und geben Sie diese allenfalls an Nachbenutzer weiter.




Das Warndreieck kennzeichnet alle für die Sicherheit wichtigen Anweisungen. Befolgen Sie diese immer, andernfalls können schwere Verletzungen die Folge sein!

Technische Daten

Modell	RTA 9018 Hobby Line
Betriebsspannung	18 V DC
Drehzahl	9500 min ⁻¹
Schnittkreis Ø	22 cm
Fadenstärke	1,4 mm
Akkutyp	Li-Ion 18 V
max. Betriebsdauer	ca. 30 Min.
Gewicht	1,9 kg
Schalleistungspegel (garantiert)	96 dB(A)
Schalldruckpegel (A-bewertet)	71 dB(A)
Vibrationen am Handgriff	< 2,5 m/s ²

Netz- / Ladegerät

Netzspannung	230 V~ / 50 Hz
Ladespannung	22 V DC
Ladestrom	400 mA

Produkt-Garantie	 2 Jahre
Service-Garantie	 10 Jahre

Im Interesse der technischen Weiterentwicklung sind Konstruktions- oder Ausführungsänderungen am Gerät vorbehalten.

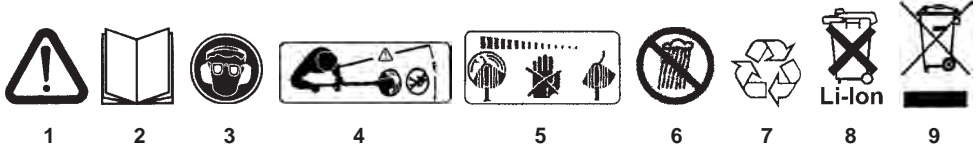
CE-Konformitätserklärung. Wir erklären in alleiniger Verantwortung, dass das Produkt Akku- Rasentrimmer RTA 9018 den Bestimmungen der EG-Richtlinien 89/336/EWG, 2006/95/EWG, 98/37/EG und 2000/14/EG entspricht und mit den folgenden Normen oder normativen Dokumenten übereinstimmt: VDE 0730 ZP, VDE 0730 Teil 1:72, EN 786:7/96, EN 50366, EN 55014-1, EN 55014-2, EN 61000-3-2:1995, EN 61000-3-3:1995.

MIGROS




Vertrieb / Distribution / Distribuzione:
Migros-Genossenschafts-Bund, CH-8031 Zürich
MIGROS-France S.A., F-74100 Etrembières
Migros Deutschland GmbH, D-79539 Lörrach

Erklärung der Warnhinweise auf dem Gerät



- 1 Achtung Gefahr
- 2 Lesen Sie die Gebrauchsanweisung vor der ersten Inbetriebnahme
- 3 Tragen Sie Schutzbrille und Gehörschutz
- 4 Dritte aus dem Gefahrenbereich fernhalten
- 5 Achtung: Schneidwerkzeug läuft nach
- 6 Gerät nicht im Regen und bei Nässe benutzen
- 7 Defekten Akku dem Recycling zuführen !
- 8 Akku enthält Lithium ! Nicht in der Mülltonne entsorgen !
- 9 Achtung Umweltschutz ! Dieses Gerät darf nicht mit dem Hausmüll/Restmüll entsorgt werden. Das Altgerät nur in einer öffentlichen Sammelstelle abgeben.

Anwendungshinweise

-  Trimmer nur zum Schneiden von Gras oder Unkraut an Mauern, unter Zäunen, an Bäumen, an Treppen, Plattenwegen, unter Büschen und Hecken einsetzen. Der Trimmer ist nicht geeignet zum Schneiden größerer Rasenflächen.

Bitte beachten Sie: Dieses Gerät darf in Wohngebieten nach der deutschen Maschinenlärmschutzverordnung vom September 2002 an Sonntagen und Feiertagen sowie an Werktagen von 20:00 Uhr bis 7:00 Uhr nicht in Betrieb genommen werden.

Beachten Sie zusätzlich auch die landesrechtlichen Vorschriften zum Lärmschutz !

Sicherheitshinweise

1. Bitte lesen Sie vor der ersten Inbetriebnahme die Gebrauchsanweisung sorgfältig durch und machen Sie sich mit dem Gebrauch des Gerätes vertraut. Beachten Sie alle Gefahren- und Sicherheitshinweise und befolgen Sie die Unfallverhütungsvorschriften. Bewahren Sie die Gebrauchsanweisung sorgfältig auf für späteren Gebrauch.
2. Die hohe Drehzahl des Schneidwerkzeuges sowie der Stromanschluss bringen Gefahren mit sich. Deshalb sind beim Arbeiten mit dem Trimmer besondere Sicherheitsmaßnahmen erforderlich.
3. Vor allen Arbeiten am Gerät entnehmen Sie bitte den Akku aus dem Trimmer.
4. Lassen Sie den Trimmer niemals unbeaufsichtigt liegen. Entfernen Sie den Akku bei Arbeitspausen.
5. Jugendliche unter 16 Jahren dürfen den Trimmer nicht bedienen. Trimmer nur an Personen weitergeben oder ausleihen die mit der Handhabung grundsätzlich vertraut sind. Geben Sie auf jeden Fall die Gebrauchsanweisung mit.
6. Wer mit dem Trimmer arbeitet, muss gesund, ausgeruht und in guter körperlicher Verfassung sein - rechtzeitig Arbeitspausen einlegen! Nicht unter Einfluß von Drogen oder Alkohol arbeiten.
7. Tragen Sie zum Arbeiten mit dem Trimmer stets geeignete Arbeitskleidung wie Schutzbrille, Arbeitshandschuhe, Gehörschutz, feste Schuhe und enganliegende Kleidung.
8. Benutzen Sie den Trimmer nicht, wenn andere Personen, Kinder oder Haustiere in der Nähe sind.
9. Benutzen Sie den Trimmer nur bei Tageslicht oder guter künstlicher Beleuchtung.
10. Achten Sie auf sicheren Stand. Halten Sie den Trimmer mit beiden Händen und arbeiten Sie umsichtig.
11. Nehmen Sie keine Änderungen am Trimmer vor. Kunststoffschnur darf nicht durch Stahldraht ersetzt werden. Für Schäden, die als Folge bestimmungswidrigen Gebrauchs oder unzulässiger Änderungen auftreten, schließt der Hersteller jede Haftung aus.
12. Verwenden Sie den Trimmer niemals mit fehlenden oder beschädigten Schutzvorrichtungen. Die Schutzabdeckung muss so montiert sein, dass sie dem Körper zugewandt ist.

13. Prüfen Sie vor jedem Gebrauch den Trimmer auf Anzeichen von Verschleiß oder Beschädigungen und lassen Sie notwendige Reparaturen durchführen.
14. Halten Sie immer Hände und Füße von der Schneideinrichtung fern, vor allem, wenn sie den Motor einschalten.
15. Achten Sie darauf, dass das Schneidwerkzeug nach dem Ausschalten noch kurze Zeit nachläuft.
16. Achten Sie auf Verletzungen durch die Vorrichtung, die zum Abschneiden des Kunststoffadens dient. Halten Sie nach Verlängerung des Schneidfadens den Trimmer in seine normale Arbeitsposition, bevor Sie ihn einschalten.
17. Halten Sie die Luftöffnungen am Gehäuse frei von Grasresten und Verschmutzungen.
18. Arbeiten Sie nicht bei Regen oder Nässe, damit kein Wasser in den Trimmer eindringt.
19. Entnehmen Sie bei Transport des Trimmers den Akku, - auch wenn Sie das Gerät zu einem anderen Einsatzort bringen.
20. Vorsicht an Abhängen oder unebenem Gelände - Rutsch- oder Stolpergefahr.
21. Achten Sie auf Fremdkörper im Gras und entfernen Sie diese.
22. Überprüfen Sie den Schneidkopf regelmäßig auf Risse oder Beschädigungen. Schadhafte Schneidkopf sofort auswechseln lassen. Ein beschädigter Schneidkopf darf nicht repariert werden.
23. Achten Sie auch auf wahrnehmbare Veränderungen wie Geräusche oder Vibrationen. Schalten Sie in diesem Falle sofort den Trimmer aus und entnehmen vor weiterer Überprüfung den Akku.
24. Seien Sie wachsam. Verfolgen Sie alle Arbeitsgänge und wenden Sie gesunden Menschenverstand an. Bei Müdigkeit das Werkzeug nicht bedienen.
25. Überprüfen Sie das Gerät auf beschädigte Teile. Vor einer weiteren Verwendung des Werkzeuges sollten Schutzvorrichtungen oder andere Teile, die beschädigt sind, sorgfältig überprüft werden, um festzustellen, dass sie richtig arbeiten und ihre vorgeschriebene Funktion ausüben. Überprüfen Sie auch die Ausrichtung sich bewegender Teile und ihren freien Lauf, Bruch von Teilen, die Befestigung und alle anderen Bedingungen, die den Betrieb beeinträchtigen könnten. Eine Schutzvorrichtung oder andere Teile, die beschädigt sind, sollten von einer dazu ermächtigten Dienstleistungseinrichtung vorschriftsmäßig repariert und ausgetauscht werden, es sei denn, es ist in dieser Gebrauchsanweisung anders angegeben. Auch defekte Schalter sind von einer ermächtigten Werkstatt auszuwechseln. Das Werkzeug nicht verwenden, wenn der Schalter es nicht ein- und ausschaltet.
26. Die Verwendung anderer als die in der Gebrauchsanweisung empfohlenen Zubehörteile kann die Verletzungsgefahr von Personen bewirken.

27. **Vorsicht: Unter extremen Bedingungen (Kurzschluss, Überhitzung) kann ätzende Flüssigkeit aus dem Akku austreten. Bei Berührungen der Augen oder der Haut spülen Sie sofort mit reichlich Wasser und suchen Sie einen Arzt auf .**

Hinweis zum Gebrauch des Akkus

1. **Aus Sicherheitsgründen ist der vollgeladene Lithium-Ionen Akku bei Auslieferung in einen „Schlafmodus“ versetzt. Vor Inbetriebnahme muss der Akku zunächst aktiviert werden.**



Gehen Sie dazu folgendermaßen vor :

- Steckerladegerät mit der Ladestation verbinden (Abb. 6)
- Akku in die Ladestation einstecken
- Steckerladegerät in 230 V Steckdose stecken.
- Der Akku ist nun in wenigen Sekunden aktiviert und einsatzbereit. Er ist bereits geladen und kann sofort in Betrieb genommen werden.

2. Der Akku darf niemals geöffnet werden.
3. Werfen Sie alte oder defekte Akkus niemals ins Feuer - **EXPLOSIONSGEFAHR !**
4. Schließen Sie das Ladegerät nur an die auf dem Typschild angegebene Netzspannung an.
5. Verwenden Sie nur den Original Akku.
6. Akku niemals mit Ladegerät eines anderen Herstellers laden. Dies kann zum Defekt des Akkus oder auch durch Überhitzung zu körperlichen Schäden führen.
7. Bei Dauerbetrieb kann sich der Akku erwärmen. Lassen Sie ihn vor erneutem Laden abkühlen.
8. Ladegerät und Akku außerhalb der Reichweite von Kindern lagern.
9. Benutzen Sie das Ladegerät nicht im Bereich von Dämpfen und brennbaren Flüssigkeiten.
10. Akku nur bei Temperaturen von 10°C bis 40°C laden.
11. Akku nicht bei Temperaturen über 40°C lagern.
12. Akkukontakte niemals kurzschließen oder mit metallischen Gegenständen überbrücken.
13. Beim Transport des Akkus beachten, dass die Kontakte nicht überbrückt werden, keine metallischen Transportbehälter verwenden.
14. Kurzschluss des Akkus kann zu Explosionen führen. Auf jeden Fall wird der Akku durch Kurzschluss beschädigt.
15. Untersuchen Sie das Ladekabel regelmäßig auf Beschädigungen. Lassen Sie beschädigte Kabel ersetzen.
16. Der Akku hat einen Tiefentladeschutz: Das Gerät wird bei entlademem Akku selbsttätig abgeschaltet. Laden Sie in diesem Falle unverzüglich den Akku.
17. Laden Sie den Akku vor Überwinterung nochmals voll auf.

Hinweise zum Umweltschutz

Batterien gehören nicht in den Hausmüll. Als Verbraucher sind Sie gesetzlich verpflichtet, gebrauchte Batterien bzw. Akkus zurückzugeben. Am Ende der

Lebensdauer Ihres Gerätes müssen die Batterien bzw. Akkus entnommen und gesondert entsorgt werden. Sie können Ihre alten Batterien und Akkus an den örtlichen Sammelstellen Ihrer Gemeinde oder bei Ihrem Händler bzw. Verkaufsstelle abgeben.

Wenn Ihr Rasentrimmer eines Tages unbrauchbar wird oder Sie ihn nicht mehr benötigen, geben Sie das Gerät bitte auf keinen Fall in den Hausmüll, sondern entsorgen Sie es umweltgerecht. Geben Sie das Gerät bitte in einer Verwertungsstelle ab. Kunststoff – und Metallteile können hier getrennt und der Wiederverwertung zugeführt werden. Auskunft hierzu erhalten Sie auch von Ihrer Gemeinde – oder Stadtverwaltung.

Laden des Akkus (Abb. 5 + 6)

- Zum Entnehmen des Akkus drücken Sie bitte die beiden seitlichen Drucktasten 1 und ziehen den Akku heraus (Abb. 5).
- Stecken Sie das Ladegerät in die Netzsteckdose. Vergewissern Sie sich, dass die auf dem Ladegerät angegebene Netzspannung mit der Ihrer Steckdose übereinstimmt.
- Stellen Sie die Verbindung zwischen Ladegerät und Ladestation her. Dazu den Klinkenstecker des Ladegerätes in die Buchse auf der Rückseite der Ladestation stecken.
- Stecken Sie den Akku in die Ladestation. **Achtung:** Der Akku kann nur in einer Position in die Ladestation eingeführt werden (Abb. 6).
- Die nun beginnende Akkuladung wird durch die gelbe Kontrollleuchte angezeigt. Die rote Kontrollleuchte zeigt an, dass der Akku geladen wird. Wenn der Akku vollgeladen ist, wechselt die Farbe der Anzeige von Rot auf Grün und der Ladevorgang wird automatisch beendet.
- Die Ladezeit beträgt ca. 3-5 Stunden. Während des Ladevorgangs erwärmt sich der Akku. Dies ist normal und nicht als Fehler zu betrachten.
- Es ist nicht notwendig, die Ladezeit zu überwachen.
- Bei Nichtgebrauch das Ladegerät aus der Steckdose entfernen.
- Falls der Akku nicht geladen wird, überprüfen Sie bitte, ob an der Steckdose Spannung vorhanden ist. Falls das Laden des Akkus nicht möglich ist, geben Sie bitte Ladegerät und Akku an die Servicestelle oder eine Fachwerkstatt.

Hinweis ! Der Akku hat einen Tiefentladeschutz: Das Gerät wird bei entladendem Akku selbstständig abgeschaltet. Laden Sie in diesem Falle unverzüglich den Akku.

Montage der Schutzabdeckung (Abb. 1 + 2)

- Setzen Sie die Schutzabdeckung so auf das Gerät auf, dass sie 90° gedreht zu ihrer eigentlichen Position aufliegt. Der überstehende Teil befindet sich nun auf der rechten Seite. Achten Sie darauf, dass die Schutzabdeckung fest auf dem Motorgehäuse aufliegt. Drehen Sie anschließend die Schutzabdeckung in Ihrer Führungsnut um 90° bis zu ihrer Endposition, so dass die Sperrklinke einrastet.

- Befestigen Sie die Schutzabdeckung mit der Montageschraube die auf der Unterseite der Schutzabdeckung in die Halterung eingeklemmt ist (Abb. 2).

Inbetriebnahme (Abb. 3 + 4)

- Setzen Sie den geladenen Akku in den Trimmer ein, bis die beiden seitlichen Drucktasten einrasten. Der Akku kann nur in einer Position in den Trimmer eingesetzt werden (Abb. 3).
- Nehmen Sie sicheren Stand ein. Trimmer mit beiden Händen halten. Setzen Sie den Schneidkopf nicht auf den Boden auf.
- Drücken Sie zum Einschalten Schalter 1. Zum Ausschalten Schalter wieder loslassen (Abb. 4).

Rasen trimmen (Abb. 4)

- Auf kleinen Rasenflächen Trimmer gleichmäßig hin und her schwingen - zum Mähen großer Flächen ist der Trimmer nicht geeignet.
- Möglichst mit linker Hälfte schneiden, gemähtes Gras, Staub und aufgewirbelte Steine o.ä. werden dann nach vorne geschleudert, weg vom Bediener.
- Ideale Arbeitsbedingungen erreichen Sie, wenn Sie das Gerät mit einer Schrägneigung von ca. 30 Grad nach links halten.

Schneidfaden nachstellen (Abb. 7 - 9)

- Bei nachlassender Schnittleistung muss der Schneidfaden nachgestellt (verlängert) werden.
- Trimmer dazu einschalten und über eine Rasenfläche halten.
- Bei laufendem Motor den Schneidkopf auf den Boden auftippen (Abb. 7). Der Faden wird dadurch automatisch verlängert und durch die Abschneidvorrichtung auf die richtige Länge gebracht (Abb. 9).

Achtung: Schneidklinge von Grasresten befreien, damit Schneideffekt nicht beeinträchtigt wird.

Vorsicht: Verletzungsgefahr durch Schneidklinge.

HINWEIS: Wenn der Faden kürzer als 2,5 cm ist, muss er von Hand nachgestellt werden. Gerät ausschalten Akku aus dem Trimmer nehmen und Gerät umdrehen. Drücken Sie dazu den roten Knopf der Fadenspule bis zum Anschlag und ziehen Sie am Fadenende (Abb. 8). Wenn gar kein Fadenende sichtbar ist, verfahren Sie bitte wie unter Punkt "Schneidfaden erneuern".

Schneidfaden erneuern (Abb. 10 + 11)

- Akku aus dem Trimmer entnehmen und Gerät umdrehen.
- Dann beide Verriegelungen 1 seitlich am Schneidkopf drücken und Schneidkopfdeckel 2 nach oben abnehmen (Abb.10) .
- Leere Fadenspule entnehmen und die neue Spule 3 so einsetzen, dass das Fadenende seitlich am Schneidkopf aus der Auslassöse hervorsteht (Abb. 11).
- Achten Sie darauf, dass die Feder 4 ordnungsgemäß unter der Fadenspule sitzt.

- Anschließend Deckel wieder aufdrücken. Beide Verriegelungen müssen korrekt einrasten.
- Verwenden Sie nur Schneidfaden mit 1,4 mm Durchmesser.

Wartung und Pflege


Reinigen Sie nach jedem Gebrauch Ihren Akkutrimmer sorgfältig. Entfernen Sie Gras und Schmutz. Säubern Sie die Luftöffnungen. Die Kunststoffteile reinigen Sie am besten mit einem feuchten Tuch und etwas mildem Haushaltsreiniger. Verwenden Sie auf keinen Fall aggressive Reiniger oder Lösungsmittel. Lassen Sie kein fließendes Wasser in das Gerät gelangen und spritzen Sie es nicht mit Wasser ab. Bewahren Sie den Trimmer trocken und frostsicher auf, außerhalb der Reichweite von Kindern. Für weitergehenden Wartungs- bzw. Reparaturarbeiten geben Sie bitte das Gerät an eine Servicestelle.

Faucheuse à corde à accumulateurs

Utilisation du mode d'emploi

Ce mode d'emploi décrit l'utilisation normale et correcte de ce coupe-herbe. Pour tout complément d'information ou problème insuffisamment ou non traité dans ce mode d'emploi, veuillez vous par téléphone à votre M-Infoline.


Veuillez conserver soigneusement ce mode d'emploi et le remettre à tout nouvel utilisateur du coupe-herbe électrique.

 Ce triangle d'avertissement est un repère pour toutes les indications importantes concernant la sécurité. Veuillez bien les respecter pour ne pas risquer de vous blesser.

Caractéristiques techniques

Modèle	RTA 9018 Hobby Line
Tension de régime	18 V DC
Nombre de tours	9500 min ⁻¹
Portée de fauchage Ø	22 cm
Épaisseur de fi	1,4 mm
Catégorie d'accumulateur	Li-Ion 18 V
Temps max. de travail	ca 30 min
Poids	1,9 kg
Niveau de puissance sonore (garanti)	96 dB(A)
Niveau de pression acoustique (valeur A)	71 dB(A)
Niveau de vibration (accélération)	< 2,5 m/s ²
Garantie de produit	2 ans
Garantie de service après-vente	10 ans

Chargeur de réseau

Tension de réseau	230 V ~ / 50 Hz
Tension de charge	22 V DC
Courant de charge	400 mA
Garantie de produit	2 ans
Garantie de service après-vente	 10 ans

Toute modification de conception et de fabrication est réservée dans l'intérêt du progrès technique.

Déclaration de conformité CE. Nous déclarons sous notre propre responsabilité que ce produit Faucheuse à corde à accumulateurs RTA 9018 satisfait aux dispositions des directives 98/37/CE, 89/336/CEE, 2006/95/CE et 2000/14/CE et qu'il avec les normes ou documents normalisés suivants: VDE 0730 Z2P, VDE 0730 Teil 1:72, EN 786:7/96, EN 50366, EN 55014-1, EN 55014-2, EN 61000-3-2:1995, EN 61000-3-3:1995.

MIGROS



Vertrieb / Distribution / Distribuzione:
 Migros-Genossenschafts-Bund, CH-8031 Zürich
 Migros-France S.A., F-74100 Etrembières
 Migros Deutschland GmbH, D-79539 Lörrach

Explication des instructions d'avertissement à l'appareil



1



2



3



4



5



6



7



8



9

- 1 Attention danger
- 2 Lisez le mode d'emploi avant la première mise en marche !
- 3 Utilisez les moyens de protection de la vue et de l'ouïe !
- 4 Maintenez les autres personnes hors de la portée du danger
- 5 Attention : l'outil de fauchage a une marche par inertie à l'arrêt
- 6 A ne pas utiliser sous la pluie et sous l'humidité
- 7 Les accus défectueux doivent toujours être mis au recyclage !
- 8 L'accumulateur contient du lithium ! Ne pas le jeter aux ordures ménagères !
- 9 Attention ! Protection de l'environnement! Le présent appareil ne peut en aucun cas être éliminé avec les ordures ménagères/déchets. Toujours déposer les appareils usagés dans un centre de collection.

Instructions données à l'utilisateur



Cette faucheuse à corde est destinée au fauchage de l'herbe et de la mauvaise herbe aux murs, au dessous des clôtures, aux arbres, à l'escalier, aux chemins pavés, sous les arbrisseaux et les haies vives. La faucheuse n'est pas convenable au fauchage des étendues gazonnées.

Attention : protection contre le bruit ! Avant la mise en marche, informez-vous des prescriptions locales

Règles de sécurité



1. Lisez attentivement le mode d'emploi et familiarisez-vous avec le maniement de l'appareil avant sa première mise en service. Respectez tous les dangers et les règles de sécurité et suivez les directives afin de prévenir des accidents possibles. Gardez soigneusement le mode d'emploi pour son utilisation postérieure.



2. Nombre de tours élevé du dispositif de fauchage ainsi que le branchement du courant électrique représentent le danger. Il faut prendre des mesures particulières de sécurité pendant le travail avec la faucheuse



3. Retirer les accumulateurs avant de commencer à s'occuper de la faucheuse (modifications, réparations...)

4. Ne laissez jamais la faucheuse sans surveillance. Retirez les accumulateurs au cours de l'arrêt de travail.

5. Des mineurs ne doivent pas se servir de la faucheuse. Ne prêtez l'appareil qu'aux personnes

qui se sont convenablement familiarisées avec le maniement de l'appareil. Le cas échéant, remettez le mode d'emploi à l'utilisateur éventuel.

6. Chacun qui travaille avec la faucheuse doit être en bonne santé, reposé et en bonne condition physique - faites des pauses à temps ! Ne travaillez jamais sous l'influence de l'alcool ou des drogues !
7. Au cours du travail avec la faucheuse, portez toujours un vêtement collant propice, des lunettes de protection, une protection de l'ouïe et une paire de chaussures solides.
8. Ne vous servez pas de la faucheuse à corde en cas où il y a d'autres personnes, des enfants ou des animaux domestiques à proximité.
9. Ne vous servez de la faucheuse qu'en cas de la lumière du jour ou de celle artificielle suffisante.
10. Prenez soin de la position ferme. Tenez la faucheuse des deux mains et travaillez précisément.
11. Ne faites aucunes modifications de la faucheuse. Ne remplacez pas la corde en plastique par un fil métallique. Cela pourrait vous mettre en danger. Le fabricant décline toute responsabilité des dégâts qui surgissent conséquemment à l'usage en contradiction avec la destination ou à cause des modifications inadmissibles de l'appareil.
12. Ne vous servez jamais de la faucheuse s'il y a des éléments de protection manquants ou défectueux. Le couvercle de protection doit être orienté vers le corps.
13. Avant de commencer à travailler, vérifiez, si la faucheuse n'est pas usée ou endommagée et faites faire les réparations nécessaires.

14. Tenez vos mains et vos pieds à l'écart du dispositif de fauchage et surtout pendant a marche du moteur.
15. Tenez compte du fait que le dispositif marche par inertie pendant un certain temps après la coupure du courant.
16. Faites grande attention à ce que le dispositif de retranchement de la corde ne vous blesse pas. Après le remplacement de la corde ou après son rallongement, mettez tout d'abord l'appareil dans la position normale de travail avant sa mise en marche.
17. Enlevez des restes d'herbe et la saleté et nettoyez les orifices de ventilation dans le couvercle.
18. Ne travaillez jamais sous la pluie et dans l'humidité afin que l'eau ne s'infilte pas dans la faucheuse.
19. Enlever les accumulateur au cours du transport ou au cours du déplacement de la faucheuse d'un lieu à un autre.
20. Attention sur les pentes et dans le terrain inégal ! Danger de glissade ou de trébuchement !
21. Faites attention aux objets cachés dans l'herbe. Enlevez-les.
22. Contrôlez à de courts intervalles la tête de fauchage et cela du point de vue de l'endommagement et des fissures qui puis sent se former. Le cas échéant, faites remplacer la tête défectueuse immédiatement. La tête endommagée ne doit pas être réparée.
23. Suivez avec attention chaque anomalie de la marche (vibrations, bruit ...). En cas d'anomalie, arrêtez immédiatement la faucheuse et enlever les accumulateurs avant d'effectuer le contrôle nécessaire.
24. Soyez vigilant. Prêtez la plus grande attention à chaque cycle de travail et faites preuve de bon sens. N'utilisez pas l'outil en cas de fatigue.
25. Vérifiez si l'appareil présente d'éventuels signes d'endommagement. Avant chaque utilisation, tous les dispositifs de sécurité ou autres éléments endommagés doivent être soigneusement examinés afin de déterminer leur aptitude à remplir la fonction pour laquelle ils sont prévus. Vérifiez également l'orientation des éléments mobiles et leur course libre, la rupture d'éléments, la fixation ainsi que toutes les autres conditions pouvant entraver le bon fonctionnement. Un dispositif de sécurité ou tout autre élément endommagé doit être réparé et échangé en bonne et due forme par un atelier ou un concessionnaire agréé, sauf avis contraire dans le mode d'emploi. Les interrupteurs défectueux sont également à échanger par un atelier agréé. N'utilisez pas l'appareil si la fonction de mise en marche et d'arrêt de l'interrupteur ne peut être activée.
26. L'utilisation d'autres accessoires que ceux recommandés au mode d'emploi peut entraîner des risques de blessure.
27. Attention: Sous certaines conditions d'utilisa-

tion extrêmes (court-circuit, surchauffe), un liquide corrosif peut s'écouler de l'accu. En cas de contact avec les yeux ou la peau, rincez de suite abondamment à l'eau et consultez un médecin.

Mode d'emploi des accumulateurs



1. Pour des raisons de sécurité, l'accu Lithium-Ion entièrement chargé est mis en mode de « veille » pour la livraison.

Avant la mise en service, l'accu doit tout d'abord être activé. Procédez de la manière suivante :

- Connecter le chargeur à la station de charge (ill. 6)
- Placer l'accu dans la station de charge
- Brancher le chargeur dans une prise de 230 V
- L'accu sera activé en quelques secondes, prêt à fonctionner. Il est chargé et peut immédiatement être mis en service.

2. Il est défendu d'ouvrir l'accumulateur.
3. Ne jetez jamais les accumulateurs au feu **DANGER D'EXPLOSION!**
4. Ne brancher le chargeur qu'à la tension de réseau indiquée sur la plaque indicatrice.
5. N'utilisez que des accumulateurs originaux.
6. Ne chargez jamais l'accumulateur en utilisant un chargeur d'un autre fabricant. Cela pourrait provoquer une détérioration de l'accumulateur ou un accident dû à la surchauffe.
7. L'accumulateur peut se réchauffer en travaillant en régime de long durée. Laissez-le refroidir avant la charge.
8. Gardez le chargeur et l'accumulateur, hors de portée des enfants.
9. Ne vous servez pas du chargeur dans un milieu où se présentent des vapeurs ou des liquides inflammables.
10. Ne chargez l'accumulateur qu'à la température de 10°C à 40°C.
11. Ne stockez jamais des accumulateurs à la température supérieure à 40 °C.
12. Ne mettez pas les contacts d'accumulateur en court-circuit et n'utilisez aucunes pièces en métal pour la connexion.
13. Pendant le transport des accumulateurs, veillez à ce que les contacts ne soient pas connectés, n'utilisez pas de bacs de transport en métal.
14. Le court-circuit de l'accumulateur peut provoquer une explosion. Chaque court-circuit détériore l'accumulateur.
15. Contrôlez régulièrement le câble, du point de vue de sa détérioration. Faites remplacer le câble détérioré.
16. L'accu est équipé d'une protection contre la décharge totale : l'appareil s'éteint automatiquement en cas d'accu déchargé. Dans ce cas, rechargez immédiatement l'accu.
17. Rechargez complètement les accumulateurs avant leur stockage hivernal.

Recyclage et protection de l'environnement

Pour l'élimination des accus, veuillez observer les instructions suivantes :

Ne pas éliminer les piles avec les déchets ménagers. En tant que consommateur, vous êtes tenu de retourner les piles ou les accus selon les directives légales. Quand votre appareil sera hors d'usage, vous enlèverez les piles et les accus de l'appareil et vous les éliminerez séparément. Vous pouvez remettre les piles ou accus au point de ramassage local de votre commune ou chez votre fournisseur (point de vente) habituel.

Au cas où votre coupe-bordure devenait un jour inutilisable ou si vous n'en aviez plus l'usage, ne jetez en aucun cas l'appareil avec les déchets ménagers, mais veillez à un recyclage conforme aux principes écologiques. Allez déposer l'appareil dans un centre de recyclage. Les éléments en matière synthétique et en métal seront séparés et réutilisés.

Votre commune ou l'administration urbaine vous fourniront tous les renseignements à ce sujet.

Chargement des accumulateurs (fig. 5 + 6)

- Pour sortir l'accumulateur, appuyez sur tous les deux poussoirs latéraux 1 et sortez l'accumulateur (fig. 5).
- Enfoncez la fiche du chargeur dans la prise de courant. Assurez-vous que la tension, indiquée sur la plaque indicatrice du chargeur, soit conforme à la tension de réseau de votre prise.
- Effectuez la connexion entre le chargeur et la station de chargement. Pour ce faire, enfichez la fiche mâle à jack du chargeur dans la douille sur la face arrière de la station de chargement.
- Enfoncez les accumulateurs dans la station de chargement. Attention: l'accumulateur ne peut être enfoncé qu'en une seule position (fig. 6).
- Le début du chargement de l'accumulateur est indiqué par un témoin jaune. Le témoin rouge indique que l'accumulateur est en cours de chargement. Lorsqu'il est entièrement chargé, la couleur du témoin passe du rouge au vert et le processus de chargement est automatiquement terminé.
- Le temps de chargement est égal approximativement à 3-5 heures. Le temps plus long peut déteriorer votre accumulateur. L'accumulateur se réchauffe pendant le chargement. C'est un phénomène normal et il ne s'agit pas d'un défaut.
- Aucune surveillance n'est nécessaire pendant le chargement.
- Retirer la station de charge de la prise de courant lorsque l'on ne l'utilise pas.
- Si le voyant de chargement n'est pas allumé, vérifiez la tension dans la prise. Si le chargement de l'accumulateur n'est pas possible, confiez votre chargeur et la station de chargement à la station de service.

Conseil ! L'accu est équipé d'une protection contre la décharge totale : l'appareil s'éteint automatiquement en cas d'accu déchargé. Dans ce cas, rechargez immédiatement l'accu.

Montage du couvercle de protection (fig. 1+2)

- Montez le couvercle du dispositif afin qu'il forme l'angle de 90 ° par rapport à votre propre position. La partie saillante se trouve maintenant du côté droit. Cherchez à ce que le couvercle de protection soit étroitement adapté au couvercle du moteur. Tournez le couvercle de 90° dans l'encoche jusqu'à sa position finale afin de fermer la fermeture.
- Pour terminer, fixez la plaque de protection avec la vis de montage qui est fixée au support placé sur le côté inférieur du couvercle de protection (fig. 2).

Mise en marche (fig. 3 + 4)

- Mettez l'accumulateur chargé dans la faucheuse jusqu'à ce que tous les deux poussoirs s'enfoncent. Il n'existe qu'une seule manière de montage de l'accumulateur dans la faucheuse (fig. 3).
- Prenez une position sûr. Tenez la faucheuse des deux mains. Ne mettez pas la tête de fauchage par terre.
- Appuyez sur l'interrupteur n. 1 pour la mise en marche. Lâchez l'interrupteur pour l'arrêt (fig. 4).

Mode d'emploi de la faucheuse (fig. 4)

- Faites mouvoir la faucheuse régulièrement de long en large.
- Utilisez, si possible, la moitié gauche de la faucheuse. Des parties coupées des plantes ou des pierres seront lancées en avant loin de la personne travaillante.
- Vous obtiendrez une coupe optimale en maintenant le coupe-bordures incliné vers la gauche en respectant un angle de 20 à 30°.

Rallonger le fil de coupe (fig. 7 - 9)

- Il faut régler (allonger) la corde de fauchage en cas de diminution du rendement de fauchage.
- Mettez la faucheuse en marche et tenez - la au-dessus du gazon.
- Tapez sur le gazon avec la tête de fauchage(fig. 7). La corde s'allonge automatiquement et le dispositif de retranchement raccourcit la corde à la longueur juste(fig. 7).

Attention : Ne pas laisser de restes d'herbe sur la lame, afin que sa qualité de coupe n'en soit pas entravée.

Attention: Il est conseillé de manier les lames avec prudence en raison du risque de blessure.

Avertissement: Si la corde est plus courte que 2,5 cm, il faut la régler manuellement. Appuyez sur le poussoir rouge sur la bobine et cela jusqu' au taquet et tirer le bout de la corde (fig. 8). Si le bout de la corde reste complètement invisible, procédez conformément à l'article „Remplacement de la corde de fauchage“.

Remplacement de la bobine (fig. 10 + 11)

- Sortez l'accumulateur de la faucheuse et retournez l'appareil.
- Presser ensuite les deux dispositifs de verrouillage latéraux 1 sur la tête de coupe et ôter par le haut le couvercle 2 de la tête de coupe (ill. 10).
- Retirer la bobine de fil vide et placer la nouvelle bobine 3 de manière à ce que la fin de fil sorte sur le côté de la tête de coupe par l'ouverture réservée à cet effet (ill. 11).
- Veiller à ce que le ressort 4 soit bien placé comme il faut sous la bobine de fil.
- Refermer ensuite le couvercle en exerçant une pression, afin que les dispositifs de verrouillage s'enclenchent correctement.
- N'utilisez que les bobines et les fils de rechange d'origine de 1,4 mm Ø.

Maintenance et traitement

Nettoyez soigneusement votre faucheuse à accumulateur après chaque utilisation.

Enlevez l'herbe et la saleté. Nettoyez les orifices de ventilation. Nettoyez les pièces en plastique en utilisant un chiffon mouillé et un produit fin d'entretien. N'utilisez jamais des produits agressifs ou des dissolvants. Ne versez jamais de l'eau courante dans l'appareil et ne lavez pas ce dernier par un jet d'eau. Veillez à ce que la faucheuse soit gardée au sec, jamais sous la gelée et toujours, hors de la portée des enfants.


Confiez votre faucheuse à la station de service en cas de maintenance compliquée ou d'une.

Tagliabordi ad accumulatore

Impiego di queste istruzioni per l'uso

Queste istruzioni per l'uso descrivono l'impiego normale e corretto del tagliabordi. Per ulteriori informazioni o nel caso di eventuali problemi che non vengono approfonditi o trattati in queste istruzioni, rivolgersi a M-Infoline.

Conservare queste istruzioni per l'uso in un luogo sicuro e allegarle all'apparecchio qualora un'altra persona dovesse utilizzarlo.

 Il triangolo di avvertimento indica tutte le istruzioni importanti per la sicurezza dell'utente. Attenersi scrupolosamente a tali indicazioni per evitare ferimenti gravi!

Dati tecnici

Modello	RTA 9018 Hobby Line
Tensione d'esercizio	18 V DC
Numero dei giri	9500 min ⁻¹
Diametro del raggio del taglio	22 cm
Spessore del fil	1,4 mm
Tipo dell'accumulatore	Li-Ion 18 V
Il tempo dell'esercizio massimo	cca 30 minuti
Peso	1,9 kg
Potenza acustica (garantito)	96 dB(A)
Pressione acustica (valore A)	71 dB(A)
Vibrazioni (accelerazione stimata)	< 2,5 m/s ²

Dispositivo di caricamento dalla rete

Tensione della rete	230V - /50Hz
Tensione di caricamento	22 V DC
Corrente di caricamento	400 mA
Garanzia	 2 anni
Garanzia di servizio	10 anni

Con riserva di modifiche di costruzione ed esecuzione dell'apparecchio dovute al progresso tecnico.

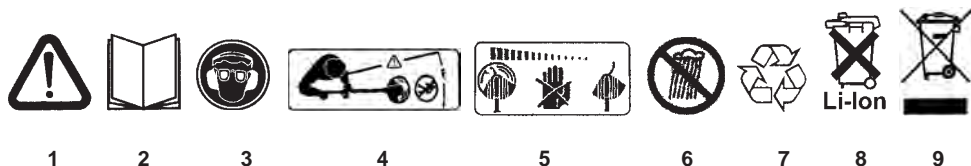
CE-Dichiarazione di conformità: Ci assumiamo la piena responsabilità e dichiariamo che questo prodotto RTA 9018 è conforme alle disposizioni delle direttive 98/37/EC, 89/336/CEE, 20063/95/CE e 2000/14/CE e corrisponde alle norme o ai documenti normativi seguenti: VDE 0730 2ZP, VDE 0730 Teil 1:72, EN 786:7/96, EN 50366, EN 55014-1, EN 55014-2, EN 61000-3-2:1995, EN 61000-3-3:1995.

MIGROS



Vertrieb / Distribution / Distribuzione:
 Migros-Genossenschafts-Bund, CH-8031 Zürich
 MIGROS-France S.A., F-74100 Etrembières
 Migros Deutschland GmbH, D-79539 Lörrach

Spiegazione degli ordini d'avvertimento sulla macchina



1. Attenzione pericolo
2. Leggete le istruzioni per uso prima di mettere la prima volta l'apparechiatura in funzione.
3. Usate i dispositivi per la difesa degli occhi e dell'udito !
4. Mantenete le terze persone fuori raggio del pericolo !
5. Attenzione: utensile di taglio ha il percorso di coda
6. Non usate la macchina durante la pioggia e umidità.
7. Portare l'accumulatore difettoso al riciclaggio!
8. L'accumulatore contiene litio ! Non smaltire nei rifiuti di casa !
9. Attenzione protezione dell'ambiente! Questo apparecchio non può essere smaltito con la spazzatura domestica/ con rifiuti non riciclabili. Consegnare l'apparecchio vecchio esclusivamente in un punto di raccolta pubblico.

Istruzioni per l'utente



Questa tosatrice a corda per erba é destinata per tagliare l'erba o malerba sui muri, sotto i recinti, sugli alberi, le scale, sulle stradine, sotto cespugli e siepi. Questa tosatrice non é adatta per tosare i prati piú grandi.

Attenzione: inquinamento acustico! Prima dell'impiego prendere conoscenza delle norme regionali.

Istruzioni di sicurezza



1. Prima di mettere la macchina per la prima volta in funzione, leggete attentamente le istruzioni e imparate di usare la macchina. Mantenete tutte le istruzioni di sicurezza per evitare l'infortunio. Conservate accuratamente le istruzioni per uso.



2. Il numero grande dei giri dell'utensile per tagliare, ugualmente come alimentazione con la corrente, rappresenta il pericolo. Perciò durante il lavoro é necessario mantenere le disposizioni di sicurezza speciali.



3. Prima dell'inizio di qualsiasi operazione sulla tosatrice estrarre gli accumulatori.

4. Non lasciate mai la tosatrice senza sorveglianza. Durante le pause togliete gli accumulatori.

5. I ragazzi giovani non possono usare la tosatrice. Affidate o prestate la macchina solo alle persone che sono state istruite sul funzionamento della tosatrice. In ogni caso consegnate a que-

ste persone anche le istruzioni per uso.

6. La persona che lavora con la tosatrice a corda deve essere sana, riposata e nelle buone condizioni fisiche - fate spesso le pause ! Non lavorate sotto l'influenza delle bibite alcoliche o della droga.
7. Durante il lavoro con la tosatrice a corda vestite nel modo adatto, usate occhiali di sicurezza, i guanti da lavoro, difesa dell'udito, scarpe forti e vestiti non larghi.
8. Non usate la tosatrice per erba se nelle sue vicinanze si trovano altre persone, bambini o animali.
9. La tosatrice per erba usate solo durante la luce di giorno o con illuminazione buona artificiale.
10. Lavorate nella posizione sicura. Mantenete la tosatrice con tutte e due mani e lavorate con calma.
11. Non eseguite sulla tosatrice nessuna modificazione. Non sostituite la corda di plastica con il filo di metallo. Questo potrebbe causare il pericolo. Il produttore non garantisce per i danni causati dall'uso improprio, in contrasto con la sua destinazione o per colpa delle modifiche vietate.
12. Non usate mai la tosatrice con i dispositivi di sicurezza mancanti o difettosi. La schermatura di sicurezza deve essere montata nel senso verso il corpo.
13. Prima di ogni uso controllate, se la tosatrice non é consumata o difettosa, fate eseguire le relative riparazioni.

14. **Mantenete le mani e le gambe lontano dall'utensile da tosare, prima di tutto quando il motore è in moto.**
 15. **State attenti, perché il dispositivo di taglio ancora per qualche tempo dopo lo spegnimento del motore gira.**
 16. **State attenti per non ferirsi con il dispositivo che serve per il taglio della corda. Dopo la sostituzione della corda o dopo suo prolungamento orientate la macchina sempre prima di tutto nella posizione di lavoro normale, prima di metterla in moto.**
 17. **Pulite le aperture per ventilazione dello schermo dai resti dell'erba e dallo sporco.**
 18. **Non lavorate mai durante la pioggia e umidità per non far entrare l'acqua nella macchina.**
 19. **Durante trasporto estrate accumulatori, anche se spostate la macchina su un altro posto di lavoro.**
 20. **Attenti sulle discese e terreno non piano. Pericolo di scivolamento e della caduta.**
 21. **State attenti ai corpi estranei nell'erba. Eliminateli.**
 22. **Controllate regolarmente, negli intervalli brevi la testa tosatrice dal punto di vista delle screpature o danneggiamento. La testa difettosa fate sostituire subito. La testa tosatrice non deve essere riparata.**
 23. **Seguite i cambiamenti evidenticome le vibrazioni e rumori. Spegnete in tale caso subito la tosatrice e prima di proseguire nel controllo, estrate gli accumulatori.**
8. Non conservate accumulatori e dispositivo per caricamento a portata dei bambini.
 9. Non usate il dispositivo di caricamento nei luoghi con la presenza del vapore o sostanze infiammabili.
 10. Accumulatori caricate solo con la temperatura da 10°C a 40°C.
 11. Non conservate mai accumulatori nell'ambiente con la temperatura superiore di 40°C.
 12. I contatti degli accumulatori non portate mai a cortocircuito e non collegate con oggetti metallici.
 13. Durante il trasporto degli accumulatori badate, che i contatti non fossero collegati, non usate per il trasporto recipienti di metallo.
 14. Il cortocircuito dell'accumulatore può causare l'esplosione. In ogni caso il cortocircuito danneggia l'accumulatore.
 15. Controllate regolarmente, se il cavo non è danneggiato. Il cavo difettoso fate sostituire.
 16. L'accumulatore è dotato di una protezione che ne impedisce lo scaricamento totale. Il dispositivo pertanto, una volta scarico, si spegne automaticamente. In tal caso è necessario ricaricarlo tempestivamente.
 17. Prima di depositare l'accumulatori per il periodo invernale, caricateli completamente ancora una volta.

Istruzione per l'uso degli accumulatori



1. **Per ragioni di sicurezza l'accumulatore agli ioni di litio completamente carico alla consegna è regolato sulla "modalità di riposo". Prima della messa in funzione occorre prima attivare l'accumulatore.**

A tal fine occorre procedere nel seguente modo:

- collegare il caricatore a spina alla stazione di ricarica (fig. 6)
 - inserire l'accumulatore nella stazione di ricarica
 - inserire il caricatore a spina in una presa di corrente a 230 V.
 - In pochi secondi il caricatore sarà attivato e pronto per l'uso. E' già carico e pertanto può essere messo subito in funzione.
2. L'accumulatore non dovete mai aprire.
 3. Non gettate mai accumulatori consumati nel fuoco - **PERICOLO DELLA ESPLOSIONE !!**
 4. Il dispositivo di caricamento collegate solo alla tensione di rete specificata sulla targhetta d'identificazione.
 5. Usate solo l'accumulatore originale.
 6. Non caricate mai l'accumulatore con il dispositivo per caricamento dell'altro produttore. Potrebbe causare danneggiamento dell'accumulatore o l'infortunio per causa di sovrarisaldamento.
 7. Durante l'uso prolungato si potrebbe accumulatore riscaldare. Prima di caricarlo, fatelo raffreddare.

Smaltimento e protezione dell'ambiente

Siete pregati di osservare i seguenti avvisi relativi allo smaltimento di batterie ed accumulatori:

Le batterie non vanno messi nei rifiuti di casa. Quale consumatore, lei è obbligato per legge a restituire batterie o accumulatori usati. Alla fine della durata del Vostro apparecchio occorre togliere batterie oppure accumulatori dall'apparecchio e smaltirli separatamente.

Avete la possibilità di consegnare le Vostre batterie e gli accumulatori vecchi ai luoghi di raccolta locali del Vostro comune oppure al Vostro venditore o punto di vendita.

Una volta divenuto inutilizzabile o non più necessario tagliaerba non potrà essere gettato in nessun caso nella spazzatura di casa, ma dovrà essere smaltito in modo ecologico. L'attrezzo dovrà essere consegnato ad un centro di raccolta e recupero. I componenti di plastica e metallo qui potranno essere separati e destinati al riciclo. Informazioni al riguardo sono disponibili anche presso gli enti pubblici comunali e municipali.

Caricamento degli accumulatori (fig. 5 e 6)

- Durante l'estrazione dell'accumulatore premete tutti e due pulsanti laterali 1 e tirate l'accumulatore verso fuori (fig. 5).
- Inserite il dispositivo per il caricamento nella presa. Assicuratevi prima, che la tensione specificata sul dispositivo corrisponde alla tensione della vostra rete.
- Eseguire la connessione tra caricatore e stazione di carica. Per fare ciò inserire la spina del caricatore nella presa sul retro della stazione di carico.
- Inserite gli accumulatori nella centralina di caricamento. **Attenzione:** accumulatore può essere inserito nella centralina di caricamento solo in unica posizione (fig. 6).

- L'inizio dell'operazione di carica dell'accumulatore è indicato dalla spia gialla. La spia rossa indica che l'accumulatore è sotto carica. Quando l'accumulatore è completamente carico, il colore della spia cambia da rosso a verde e l'operazione di carica s'interrompe automaticamente.
- Il tempo di caricamento è cca 3-5 ore. Il tempo più lungo di caricamento potrebbe danneggiare gli accumulatori. Durante il caricamento, l'accumulatore si riscalda. Questo fatto è normale e non presenta il difetto.
- Non è necessario controllare il tempo di carica.
- In caso di inutilizzo del caricabatterie, staccarlo dalla presa di corrente.
- Se la luce di controllo del caricamento non è accesa, controllate se nella presa è la tensione. Se non è possibile il caricamento, consegnate il dispositivo e accumulatori al centro di assistenza.

Avvertenza! L'accumulatore è dotato di una protezione che ne impedisce lo scaricamento totale. Il dispositivo pertanto, una volta scarico, si spegne automaticamente. In tal caso è necessario ricaricarlo tempestivamente.

Montaggio della schermatura di sicurezza (fig. 1 + 2)

- Posizionate la schermatura di sicurezza sulla macchina nel modo, che fosse girato di 90° con riguardo alla vostra propria posizione. La parte sporgente si trova nella parte destra. La schermatura deve appoggiare precisamente sulla copertura del motore. Dopo girate la schermatura di sicurezza nella scanalatura di guida di 90° fino alla posizione finale, quando scatta la chiusura.
- Infine fissare la copertura protettiva con la vite di montaggio che è incastrata nel supporto sul lato inferiore della copertura stessa (fig. 2).

Messa in funzionamento (fig. 3 + 4)

- Inserite l'accumulatore caricato nelle tosatrice finché non scattano i due pulsanti laterali. Accumulatore è possibile inserire nella macchina solo in unico modo (fig. 3).
- Prendete la posizione sicura. Mantenete la tosatrice con tutte e due mani. Non appoggiate la testa tosatrice a terra.
- Per accensione premete l'interruttore 1. Per lo spegnimento il pulsante allentate (fig. 4).

11. Istruzioni per il lavoro con la tosatrice per erba (fig. 4)

- Muovete la tosatrice regolarmente di qua, di là.
- Tagliate se possibile con la metà sinistra della tosatrice. I pezzi delle erbe tagliate e le pietre saranno in questo modo gettati avanti, fuori dall'utente.
- Si raggiunge il miglior risultato quando si mantiene il decespugliatore in un'inclinazione di 20-30°.

Allungamento del filo tagliente (fig. 7 - 9)

- Dopo il ribassamento del rendimento di taglio è necessario posizionare (prolungare) la corda di taglio.
- Accendete la tosatrice e mantenetela sopra il prato.
- Con il motore in moto battete leggermente con la testa di taglio sul prato (fig. 7). La corda si prolunga automaticamente e lo strumento tagliente la accorcio alla lunghezza giusta (fig. 9).

Attenzione: tenere pulita la lama rimuovendo i depositi di erba affinché questa sia sempre efficiente.

Prudenza: le lame taglienti possono causare lesioni.

Avviso: Se la corda è più corta di 2,5 cm, è necessario posizionarla manualmente. Premete il pulsante rosso sulla bobina fino all'arresto e tirate la corda (fig. 8). Se la fine della corda non si vede proprio, proseguite come nel punto „Sostituzione della bobina“.

Sostituzione della bobina (fig. 10 + 11)

- Estrate l'accumulatore dalla tosatrice e la macchina girate.
- Successivamente premere i due pulsanti laterali 1 e togliere il coperchio 2 tirandolo verso l'alto (fig. 10).
- Estrarre la bobina vuota e inserire la bobina nuova 3 in modo che l'estremità del filo fuoriesca dall'occhietto sul lato della testa tagliente (fig. 11).
- Assicurarsi che la molla 4 sia correttamente posizionata sotto la bobina del filo.
- Poi chiudere il coperchio affinché i due pulsanti scattino nella loro posizione.
- Utilizzate solamente filo nylon originale di diametro 1,4 mm in rocchetti originali.

Manutenzione e la pulizia

Pulite accuratamente dopo ogni utilizzo la Vostra tosatrice ad accumulatore. Eliminate l'erba e lo sporco. Pulite le aperture di ventilazione. Gli elementi di plastica pulite con panno umido e con il detersivo delicato. In nessun modo non usate i detersivi aggressivi o solventi. Non versate nella macchina l'acqua corrente, non la spruzzate con l'acqua. La tosatrice depositate nel luogo asciutto, mai nel gelo e sempre fuori portata dei bambini. Per la manutenzione più completa o per le riparazioni, affidate la tosatrice al centro di assistenza tecnica.

Garantiebestimmungen

Die MIGROS übernimmt während zwei Jahren seit Kaufabschluss die Garantie für Mängelfreiheit und Funktionsfähigkeit des von Ihnen erworbenen Gegenstandes.

Die MIGROS kann die Garantieleistung wahlweise durch kostenlose Reparatur, gleichwertigen Ersatz oder durch Rückerstattung des Kaufpreises erbringen. Weitere Ansprüche sind ausgeschlossen.

Nicht unter die Garantie fallen normale Abnutzung sowie die Folgen unsachgemässer Behandlung oder Beschädigung durch den Käufer oder Drittpersonen sowie Mängel, die auf äussere Umstände zurückzuführen sind.

Die Garantieverpflichtung erlischt bei Reparaturen durch nicht MIGROS-autorisierte Servicestellen. Garantieschein oder Kaufnachweis (Kassabon, Rechnung) bitte sorgfältig aufbewahren. Bei Fehlen desselben wird jeder Garantieanspruch hinfällig.

10 Jahre Service-Garantie

Die MIGROS garantiert während zehn Jahren den Service. Reparatur- oder pflegebedürftige Geräte werden in jeder Verkaufsstelle entgegengenommen.

M-Infoline 0848 84 0848

Conditions de garantie

MIGROS garantit, pour la durée de deux ans à partir de la date d'achat, le fonctionnement correct de l'objet acquis et son absence de défauts.

MIGROS peut choisir la modalité d'exécution de la prestation de garantie entre la réparation gratuite, le remplacement par un produit équivalent ou le remboursement du prix payé. Toutes les autres prétentions sont exclues.

La garantie n'inclut pas l'usure normale, ni les conséquences d'un traitement non approprié, ni l'endommagement par l'acheteur ou un tiers, ni les défauts dus à des circonstances extérieures.

La garantie n'est valable que si les réparations ont exclusivement été effectuées par le service après-vente MIGROS ou par les services autorisés par MIGROS. Nous vous prions de bien vouloir conserver soigneusement le certificat de garantie ou le justificatif de l'achat (quittance, facture). Sans celui-ci aucune réclamation ne sera admise.

10 ans de garantie de service

MIGROS garantit un service après-vente pour la durée de dix ans. Les articles nécessitant un serviced'entretien ou une réparation sont repris à chaque point de vente.

M-Infoline 0848 84 0848

Condizioni di garanzia

La MIGROS si assume per due anni, a partire dalla data d'acquisto, la garanzia per il funzionamento efficiente e l'assenza di difetti dell'oggetto in suo possesso.

La MIGROS può scegliere se eseguire la prestazione di garanzia attraverso la riparazione gratuita, la sostituzione del prodotto con uno di uguale valore o il rimborso del prezzo d'acquisto dello stesso. Ogni altra pretesa è esclusa.

Non sono compresi nella garanzia i guasti dovuti a normale usura, uso inadeguato o danni provocati dal proprietario o da terze persone, oppure derivanti da cause esterne.

L'obbligo di garanzia è valido soltanto all'esplicita condizione, che si ricorra unicamente al servizio dopo vendita MIGROS o ai servizi autorizzati. Per favore conservi il certificato di garanzia oppure il giustificativo d'acquisto (scontrino, fattura). Con la sua perdita si estingue ogni diritto di garanzia.

10 anni di garanzia di servizio

La MIGROS garantisce il servizio dopo vendita per dieci anni. Gli articoli che necessitano un servizio manutenzione o una riparazione possono essere depositati in ogni punto vendita.

M-Infoline 0848 84 0848