

Nussbaum Dekor  
 Artikelnr. 4020.465  
 Ahorn Dekor 4020.466  
 (nur auf Kundenbestellung)  
 Wenge Dekor 4020.467  
 (nur auf Kundenbestellung)

**ACHTUNG! CAUTION!  
 ATTENTION! ATTENCION!**

Beim Aufbau dieses Möbelstücks liegt die alleinige Verantwortung bei der Person, die diesen Aufbau durchführt. Alle Bauteile samt Zubehör müssen bitte genauestens nach Montageanleitung zusammengeführt werden.

It is the responsibility of the persons assembling the furniture to properly install all components and hardware as specified in these instructions. Please follow strictly the order of assembly shown in these instructions!

Il est de la responsabilité des personnes qui montent le meuble d'installer correctement tous les composants et la quincaillerie, comme mentionné dans les instructions de montage. Veuillez suivre strictement l'ordre d'assemblage des instructions de montage!

Son responsables las personas que montan el mueble de instalar correctamente todos los componentes y la quincaillería tal como se menciona en las instrucciones de montaje. Rogamos sigan estrictamente el orden de ensambladura de las Instrucciones de montaje!

CS90-5  
 in 16ME, 28PS, 29MP, 63ME

CS90-1  
 in 16ME, 28PS, 29MP, 63ME

CS90-5  
 in 16ME, 28PS, 29MP, 63ME

CS90-6  
 in 16, 28, 29, 63

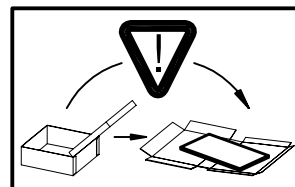
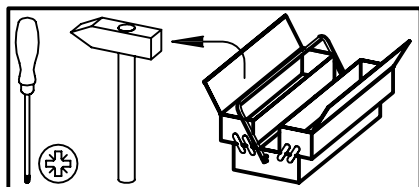
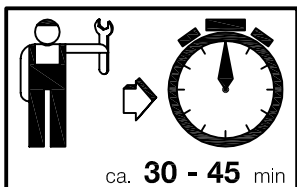
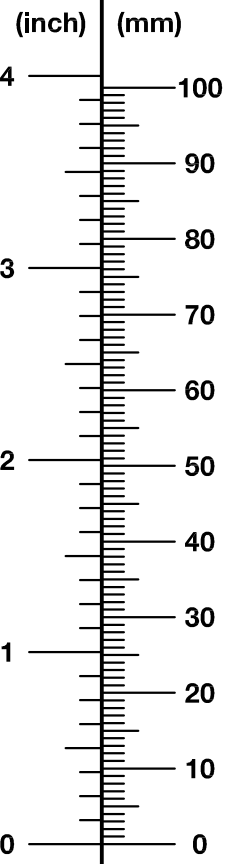
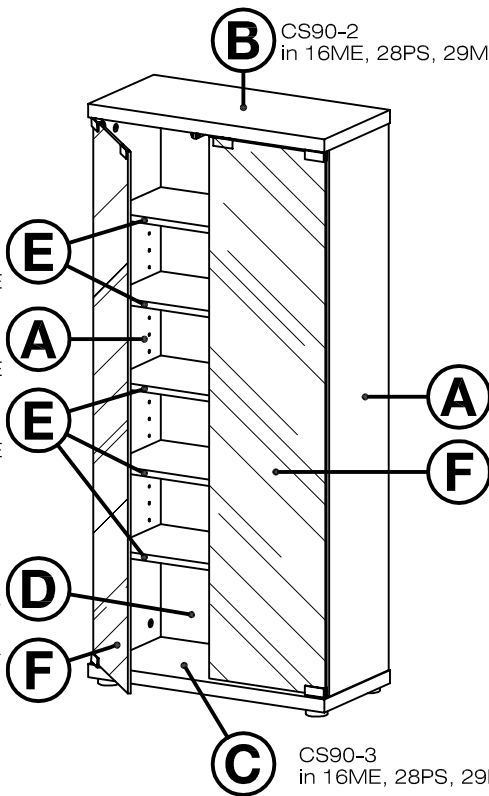
CS90-T  
 in 4

CS90-2  
 in 16ME, 28PS, 29MP, 63ME

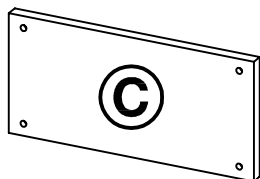
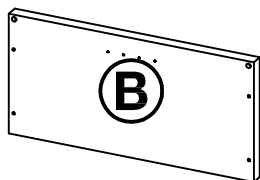
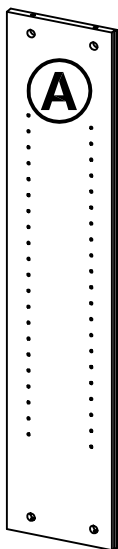
CS90-1  
 in 16ME, 28PS, 29MP, 63ME

CS90-T  
 in 4

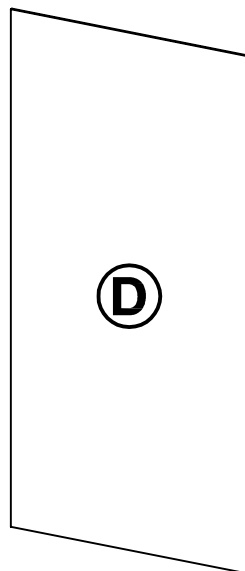
CS90-3  
 in 16ME, 28PS, 29MP, 63ME



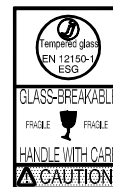
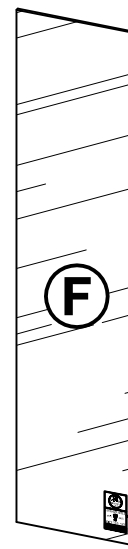
**2x**



**5x**



**2x**



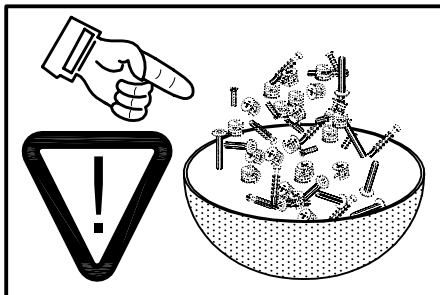
CS 90 230106

0ZV01.2 0ZV04.1 0ZV01.21 0ZB01.34 0ZV60.1

<b>1</b>	<b>1a</b>	<b>1b</b>	<b>1c</b>	<b>1d</b>	<b>1e</b>
	8x	20x	8x	4x	14x

0ZG08.4 0ZV59.162 0ZG02.03..... 0ZG04.3

<b>2</b>	<b>2a</b>	<b>2b</b>	<b>2c</b>	<b>2d</b>	<b>2e</b>	<b>2f</b>	<b>2g</b>
	2x	4x	4x	2x	2x	8x	2x

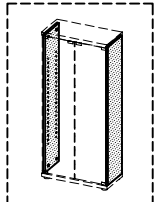
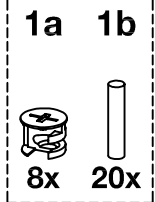
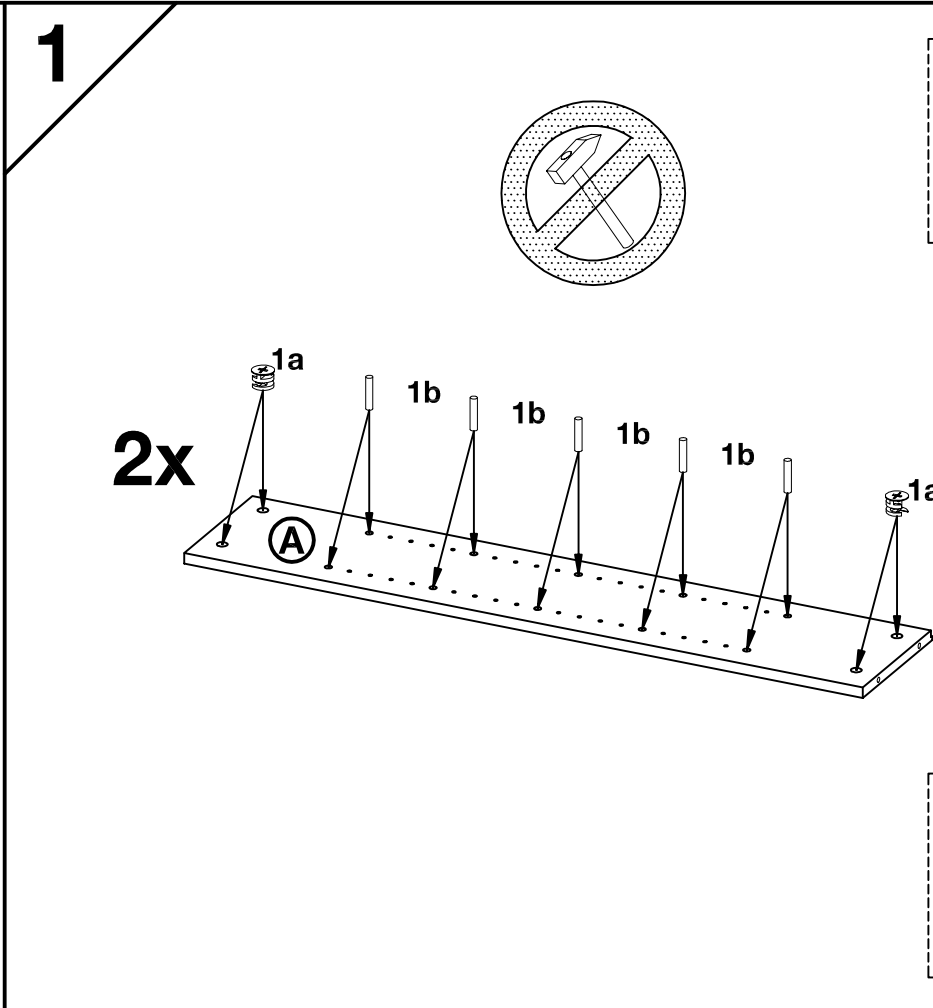
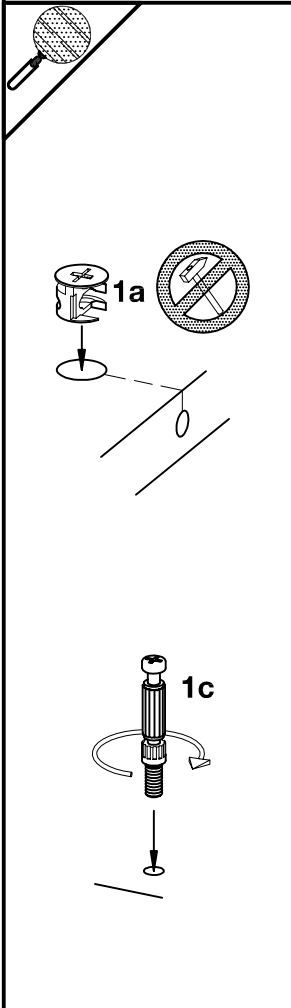
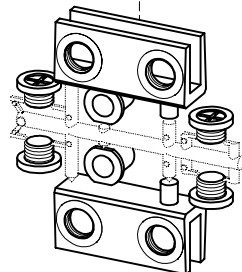
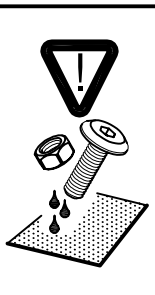


An den Beschlägen kann Fett und Schmutz haften! Vor der Montage für eine schmutzunempfindliche Unterlage sorgen!

Some metal fittings might be coated with a slight film of grease and dirt, therefore please use dirt resistant material on the floor prior installation.

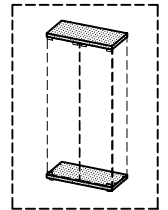
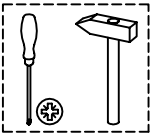
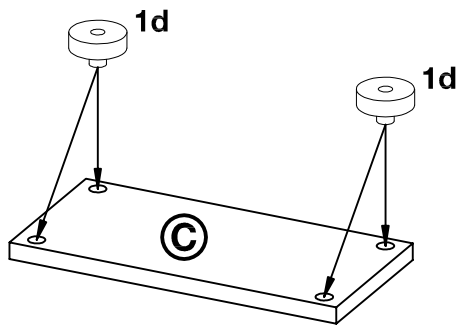
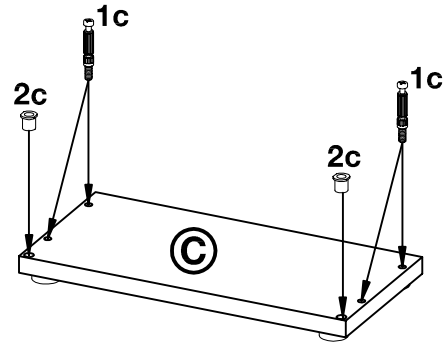
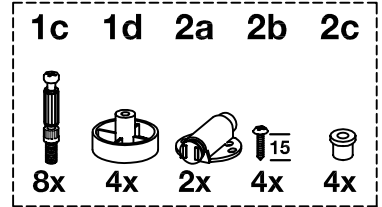
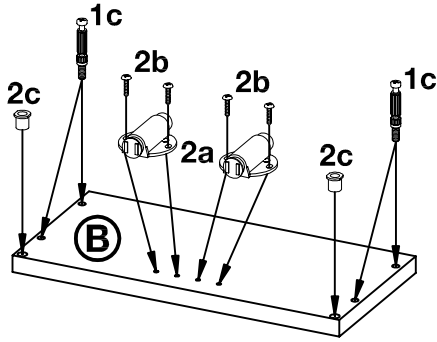
Certains pièces de quincaillerie peuvent comporter un léger film salissant. Merci d'en tenir compte lors du montage en protégeant préalablement votre sol!

Una parte de la tornillería puede tener una capa de grasa. Le rogamos ponga atención a posibles manchas sobre el suelo en el momento del montaje

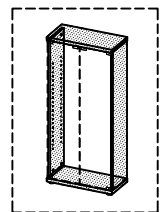
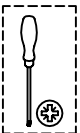
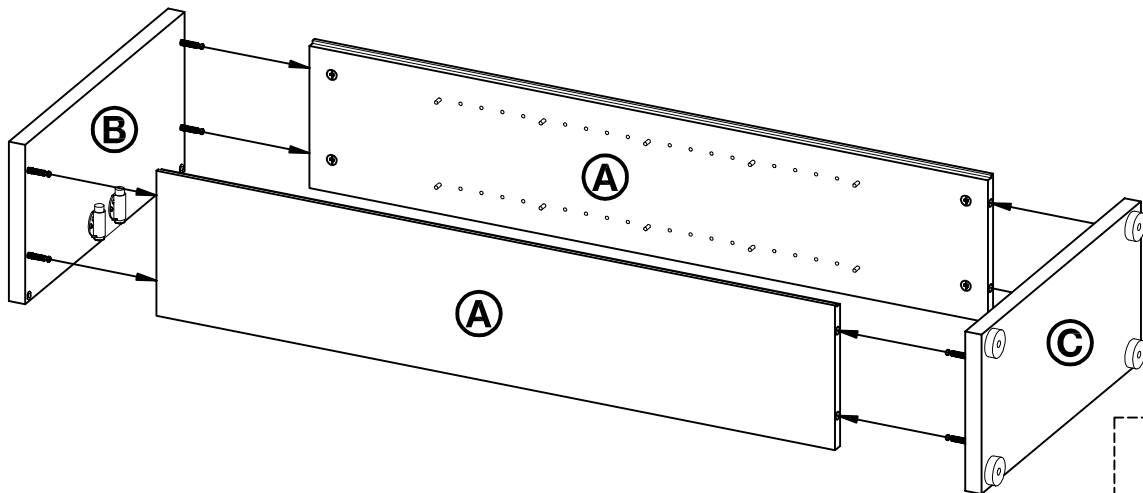
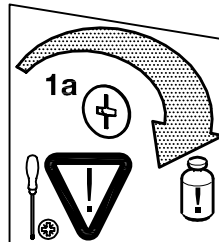


CS 90 230106

**2**

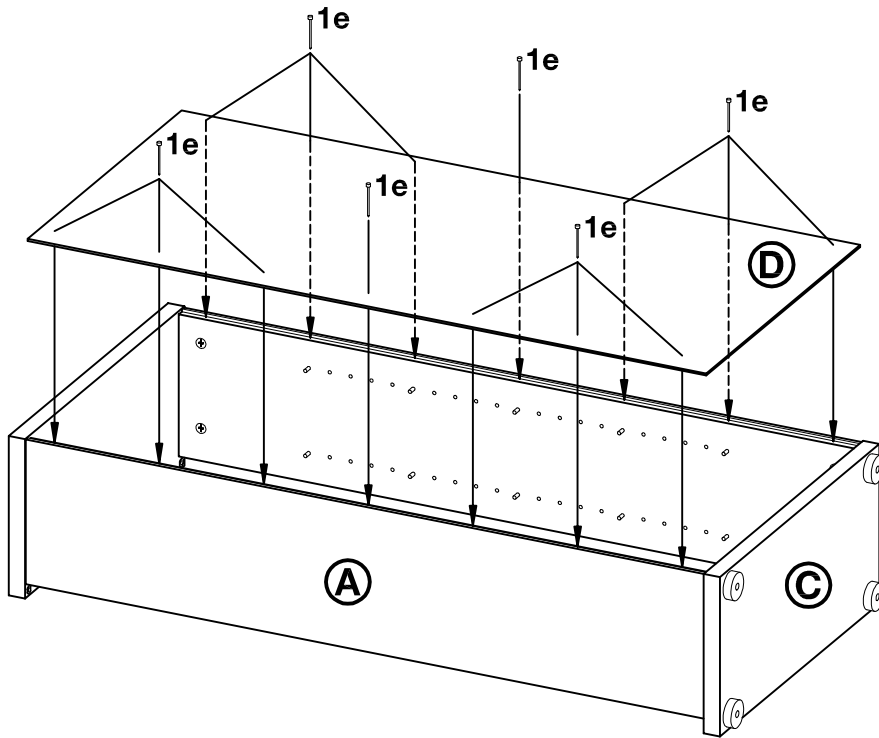


**3**



CS 90 230106

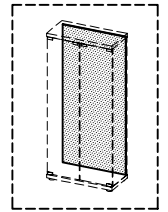
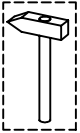
**4**



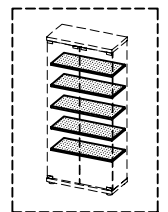
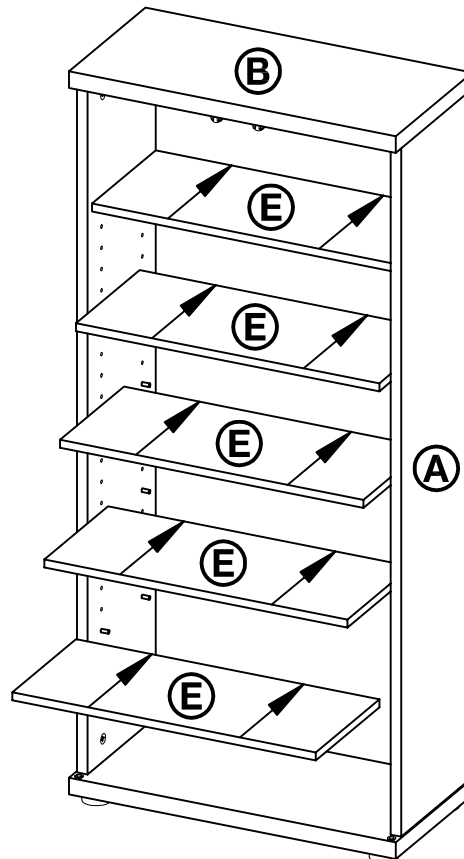
**1e**



**14x**







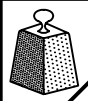
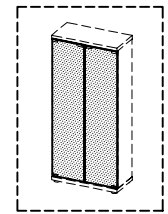
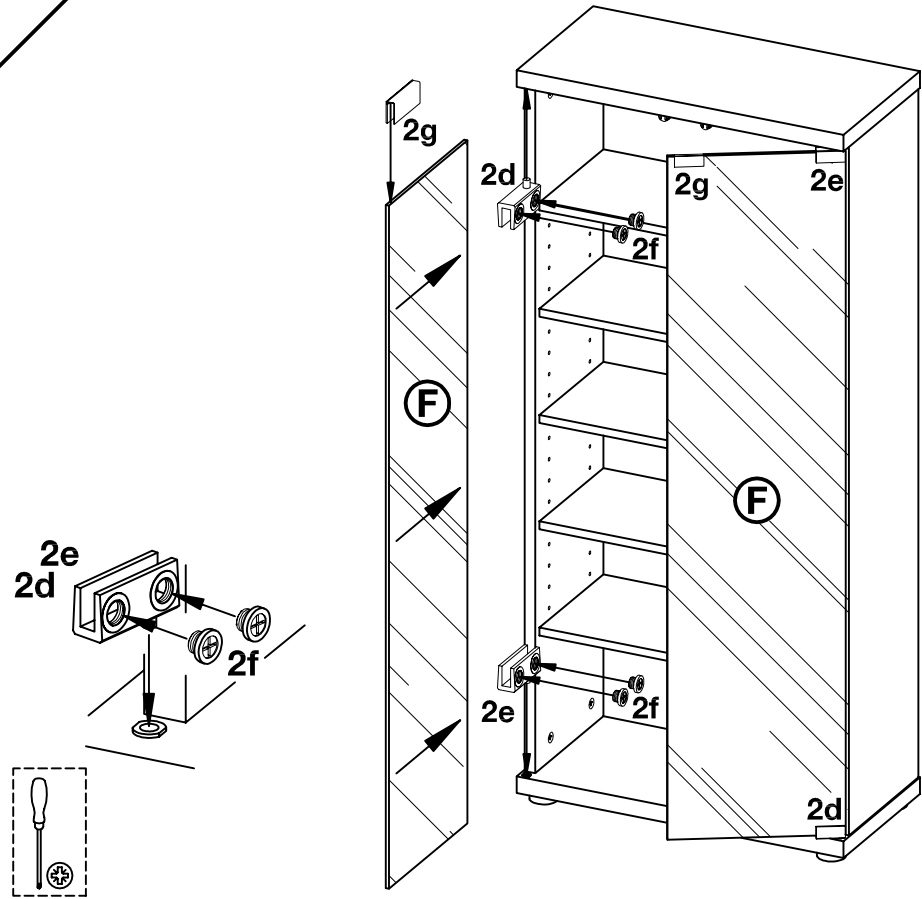
**5**



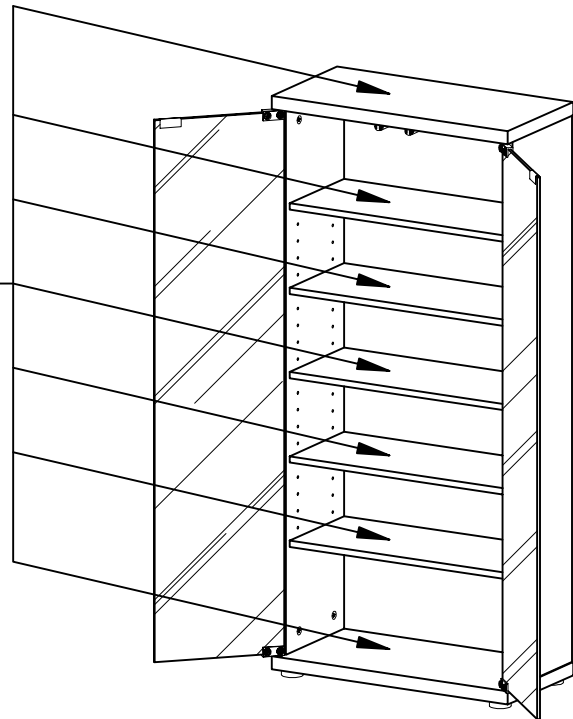
CS 90 230106

6

2d	2e	2f	2g
			
2x	2x	8x	4x



 max.  
**max. 5kg / 11lbs**



**! ACHTUNG! CAUTION!  
ATTENTION! ATTENCION!**

Überschreiten Sie nicht die hier angegebene maximale Belastbarkeit des Modells. Mißachtungen können zu Verletzungen oder Beschädigung des Modells führen!

Indicates the maximum weight supportable by each component's surface area. Do not exceed the maximum weight indicated or Injury or damage may result!

Mentionner le poids maximal autorisé au risque de blessures ou de dommages!

Mencionar el peso máximo autorizado a riesgo de heridas o daños!

CS 90 230106