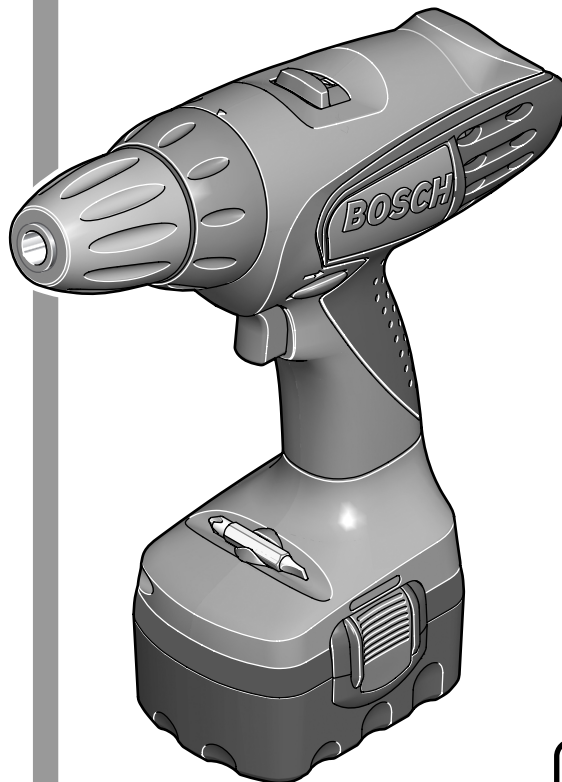


**Bedienungsanleitung**  
**Operating instructions**  
**Instructions d'emploi**  
**Instrucciones de servicio**  
**Manual de instruções**  
**Istruzioni d'uso**  
**Gebruiksaanwijzing**  
**Betjeningsvejledning**  
**Bruksanvisning**  
**Brukerveiledningen**  
**Käyttöohje**  
**Οδηγία χειρισμού**  
**Kullanım kılavuzu**

**BOSCH**  
Ideas that work.

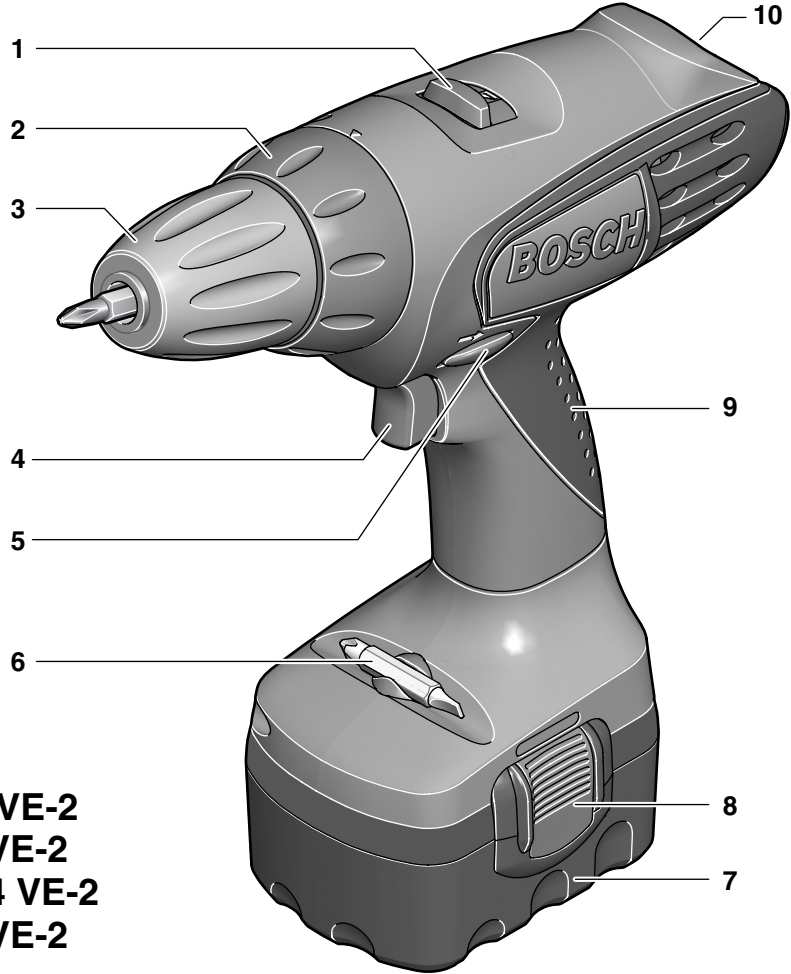
\* Des idées en action.

**PSR 9,6 VE-2**  
**PSR 12 VE-2**  
**PSR 14,4 VE-2**  
**PSR 18 VE-2**

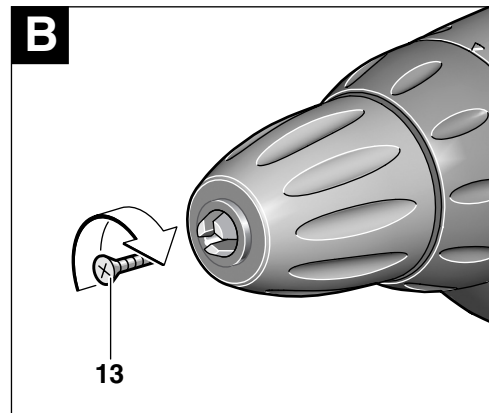
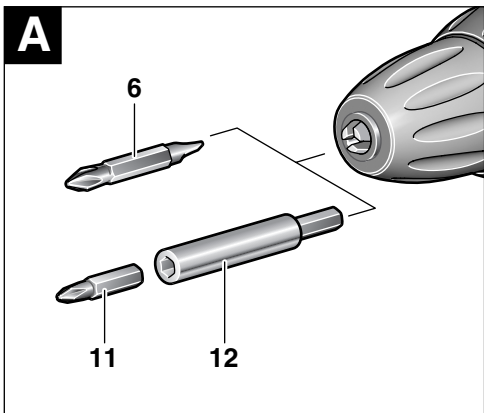


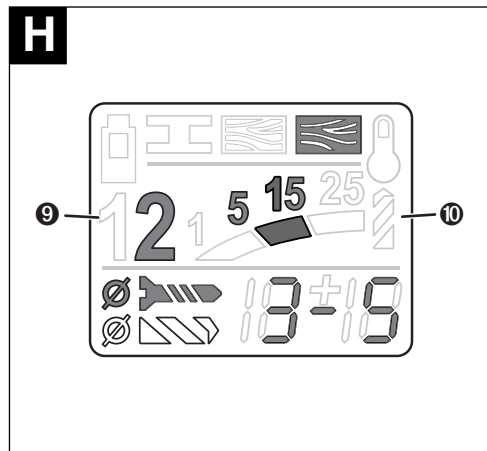
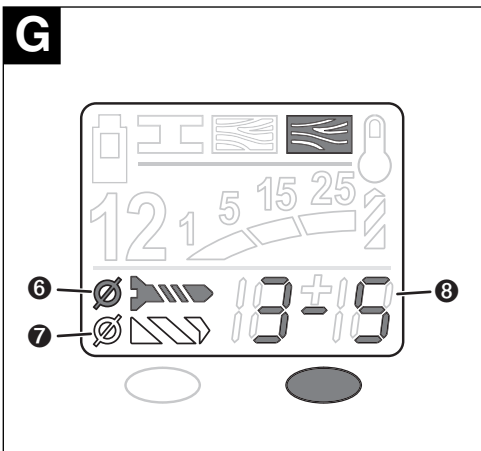
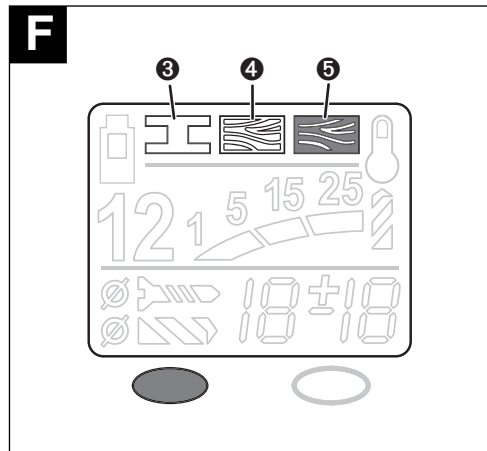
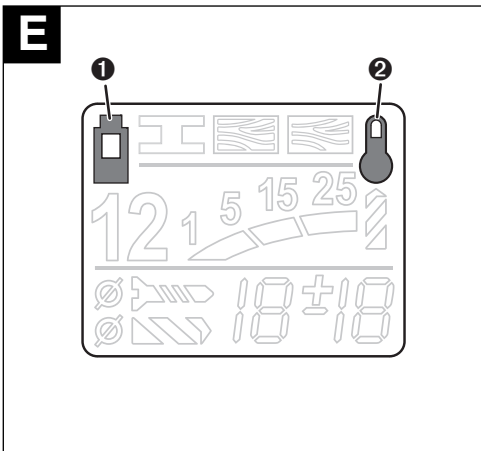
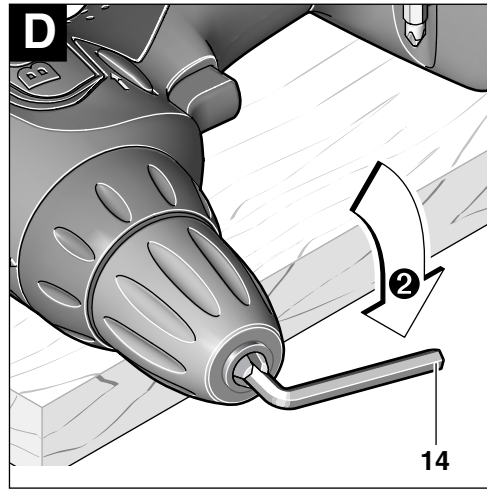
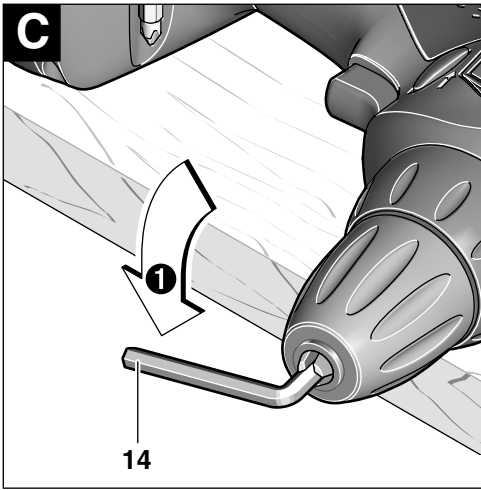
**Deutsch**  
**English**  
**Français**  
**Español**  
**Português**  
**Italiano**  
**Nederlands**  
**Dansk**  
**Svenska**  
**Norsk**  
**Suomi**  
**Ελληνικά**  
**Türkçe**





**PSR 9,6 VE-2**  
**PSR 12 VE-2**  
**PSR 14,4 VE-2**  
**PSR 18 VE-2**





## Gerätekenwerte

Akku-Bohrschrauber		PSR 9,6 VE-2	PSR 12 VE-2	PSR 14,4 VE-2	PSR 18 VE-2
Bestellnummer		0 603 943 6..	0 603 943 5..	0 603 943 4..	0 603 943 3..
Leerlaufdrehzahl					
1. Gang	[min <sup>-1</sup> ]	0–390	0–390	0–400	0–400
2. Gang	[min <sup>-1</sup> ]	0–1 250	0–1 250	0–1 250	0–1 250
Drehmomenteinstellbereich	[Nm]	0,7–9,0	0,7–9,0	0,7–9,0	0,7–9,0
max. Drehmoment harter/ weicher Schraubfall nach ISO 5393	[Nm]	22/8	24/12	30/16	42/22
max. Bohr-Ø (1./2. Gang)					
Stahl	[mm]	10/8	10/10	10/10	12/12
Holz	[mm]	18/16	20/19	28/20	30/22
Schrauben-Ø, max.	[mm]	6	6	7	8
Bohrfutterspannbereich	[mm]	1–10	1–10	1–10	1–10
Bohrspindelgewinde		3/8"	3/8"	3/8"	3/8"
Gewicht ohne Akku, ca.	[kg]	1,0	1,0	1,0	1,2

## Akku

Temperaturüberwachung		NTC	NTC	NTC	NTC
Nennspannung	[V=]	9,6	12	14,4	18
Kapazität	[Ah]	1,5	1,5	1,5	1,5
Gewicht, ca.	[kg]	0,5	0,6	0,75	1,0

Bitte die Bestellnummer Ihrer Maschine beachten. Die Handelsbezeichnungen einzelner Maschinen können variieren.

## Geräteelemente

- 1 Gangwahlschalter
- 2 Drehmoment-Einstellring
- 3 Schnellspannbohrfutter
- 4 Ein-/Ausschalter
- 5 Drehrichtungsumschalter
- 6 Schrauberklinge\*
- 7 Akku\*
- 8 Akku-Entriegelungstaste
- 9 Softgrip
- 10 Akku-Schrauber Display
- 11 Schraubendrehereinsatz (Bit)\*
- 12 Universalbithalter\*
- 13 Sicherungsschraube
- 14 Innensechskantschlüssel\*

\* Abgebildetes oder beschriebenes Zubehör gehört teilweise nicht zum Lieferumfang.

## Bestimmungsgemäßer Gebrauch

Das Gerät ist bestimmt zum Eindrehen und Lösen von Schrauben sowie zum Bohren in Holz, Metall, Keramik und Kunststoff.



## Zu Ihrer Sicherheit

**Gefahrloses Arbeiten mit dem Gerät ist nur möglich, wenn Sie die Bedienungsanleitung und die Sicherheitshinweise vollständig lesen und die darin enthaltenen Anweisungen strikt befolgen. Zusätzlich müssen die allgemeinen Sicherheitshinweise im beigelegten Heft befolgt werden.**

- Schutzbrille tragen.
- Bei langen Haaren Haarschutz tragen. Nur mit eng anliegender Kleidung arbeiten.
- Vor jeder Benutzung Gerät und Akku überprüfen. Werden Schäden festgestellt, Gerät nicht weiter benutzen. Reparatur nur von einem Fachmann durchführen lassen. Gerät nie selbst öffnen.
- **Vor allen Arbeiten am Gerät (z. B. Wartung, Werkzeugwechsel, usw.) sowie bei dessen Transport und Aufbewahrung den Drehrichtungsumschalter stets in Mittelstellung bringen.** Sonst besteht Verletzungsgefahr bei unbeabsichtigtem Betätigen des Ein-/Ausschalters.

- Überzeugen Sie sich vor der Benutzung vom sicheren Sitz des Akkus im Gerät.
- **Verwenden Sie geeignete Suchgeräte, um verborgene Versorgungsleitungen aufzuspüren, oder ziehen Sie die örtliche Versorgungsgesellschaft hinzu.**  
Kontakt mit Elektroleitungen kann zu Feuer und elektrischem Schlag führen. Beschädigung einer Gasleitung kann zur Explosion führen. Eindringen in eine Wasserleitung verursacht Sachbeschädigung.
- Gerät gut festhalten: Beim Festziehen können kurzzeitig hohe Reaktionsmomente auftreten.
- **Sichern Sie das Werkstück.** Ein mit Spannvorrichtungen oder Schraubstock festgehaltenes Werkstück ist sicherer gehalten als mit Ihrer Hand.
- Niemals Kindern die Benutzung des Gerätes gestatten.
- Bosch kann nur dann eine einwandfreie Funktion des Gerätes zusichern, wenn das für dieses Gerät vorgesehene Original-Zubehör verwendet wird.

### Akku und Ladegerät

- **Unbedingt die beiliegende Bedienungsanleitung des Ladegerätes lesen!**
- Akku nicht öffnen sowie vor Stoß schützen. Trocken und frostsicher aufbewahren.
- Erwärmten Akku vor dem Laden abkühlen lassen.
- Akku vor Hitze und Feuer schützen: Explosionsgefahr! Akku nicht auf Heizkörper ablegen oder längere Zeit starker Sonneneinstrahlung aussetzen, Temperaturen über 50 °C schaden.
- Den Akku nicht in den Hausmüll, ins Feuer oder ins Wasser werfen.

### Vor der Inbetriebnahme

#### Akku laden

Ein neuer oder längere Zeit nicht verwendeter Akku bringt erst nach ca. 5 Lade- und Entladezyklen seine volle Leistung.

Zur Entnahme des Akkus **7** die Entriegelungstasten **8** drücken und den Akku nach unten herausziehen. Keine Gewalt anwenden.

Der Akku ist mit einer NTC-Temperaturüberwachung ausgestattet, welche Ladung nur im Temperaturbereich zwischen 0 °C und 45 °C zulässt. Dadurch wird eine hohe Akku-Lebensdauer erreicht.

Eine wesentlich verkürzte Betriebszeit nach der Aufladung zeigt an, dass die Akkus verbraucht sind und ersetzt werden müssen.

- Hinweise zum Umweltschutz beachten.

### Werkzeugwechsel

Das Bohrfutter **3** durch Drehen öffnen, bis das Werkzeug eingesetzt werden kann. Das Werkzeug einsetzen.

Die Hülse des Schnellspannbohrfutters **3** von Hand kräftig zudrehen. Das Bohrfutter wird dadurch automatisch verriegelt.

Drehen Sie die Hülse in Gegenrichtung um das Werkzeug zu entnehmen.

### Schrauben (siehe Bild **A**)

Die Schrauber Klinge **6** direkt in das Bohrfutter einspannen oder bei Verwendung von Schraubendrehereinsätzen (Bits) **11** zusätzlichen Universalbithalter **12** verwenden.

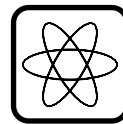
### Inbetriebnahme

#### Akku einsetzen

Den Drehrichtungsumschalter **5** auf Mitte = Einschaltsperrung stellen und den geladenen Akku **7** in den Griff einrasten lassen.

#### Ein-/Ausschalten

Zur **Inbetriebnahme** des Gerätes den Ein-/Ausschalter **4** drücken und gedrückt halten.



Die Maschine läuft je nach Druck auf den Ein-/Ausschalter **4** mit variabler Drehzahl zwischen 0 und Maximum. Leichter Druck bewirkt eine kleine Drehzahl und macht somit einen sanften, kontrollierten Anlauf möglich. Das Gerät nicht so stark belasten, dass es zum Stillstand kommt.

Zum **Ausschalten** des Gerätes den Ein-/Ausschalter **4** loslassen.

### Mechanische Gangwahl

Mit dem Gangwahlschalter **1** können zwei Drehzahlbereiche vorgewählt werden:

1. Gang: Niedrige Drehzahl, große Kraft.
2. Gang: Hohe Drehzahl, geringere Kraft.

Die Gänge dürfen nur bei stillstehender Maschine umgeschaltet werden. Rastet der Gang nicht ganz ein, kurz den Ein-/Ausschalter **4** drücken.

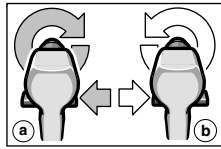
## Vollautomatische Spindelarrretierung (Auto-Lock)

Bei nicht gedrücktem Ein-/Ausschalter 4 wird die Bohrspindel arretiert.

Dies ermöglicht ein schnelles, bequemes und einfaches Wechseln des Einsatzwerkzeuges im Bohrfutter.

## Umschalten der Drehrichtung

**!** Den Drehrichtungsumschalter 5 nur bei Stillstand betätigen.



Mit dem Drehrichtungsumschalter 5 wird die Drehrichtung der Maschine umgeschaltet. Bei betätigtem Ein-/Ausschalter 4 ist dies jedoch nicht möglich.

### Drehrichtung rechts (a)

Den Drehrichtungsumschalter nach links bis zum Anschlag durchdrücken (Normalbetrieb: Bohren, Eindrehen von Schrauben etc.).

### Drehrichtung links (b)

Den Drehrichtungsumschalter nach rechts bis zum Anschlag durchdrücken (Lösen bzw. Herausdrehen von Schrauben und Muttern).

## Drehmoment einstellen

Bei richtiger Einstellung des Drehmoments öffnet die Überlastkupplung, sobald die Schraube bündig in das Material eingedreht bzw. das eingestellte Drehmoment erreicht ist. Beim Herausdrehen eine höhere Einstellung wählen, bzw. auf das Symbol „Bohren“ stellen.

**1** Schwache Einstellung, z. B. kleine Schrauben, weiche Werkstoffe.

**25** Starke Einstellung, z. B. große Schrauben, harte Werkstoffe.

## Bohren



Den Drehmoment-Einstellung 2 auf das Symbol „Bohren“ stellen.

## Akku-Schrauber Display

Das Display 10 wird beim Einsetzen des Akkus 7 aktiviert.

Nach einiger Zeit schaltet sich das Display in den Standby-Modus. Das Display 10 kann durch Einsetzen des Akkus 7 oder durch Drücken einer der beiden Tasten am Display wieder aktiviert werden.

Bei Temperaturen unter 0 °C ist die Funktion des Displays eingeschränkt.

## Warnhinweise (siehe Bild E)

Die Funktion der Warnhinweise ist auch im Standby-Modus gegeben.

**1** Der Akku ist fast entladen:

⇒ Laden Sie den Akku auf.

**2** Der Motor ist überhitzt:

⇒ Schalten Sie das Gerät ab oder lassen Sie es einige Zeit unbelastet im Leerlauf laufen, um es abzukühlen. Warten Sie, bis die Anzeige erlischt.

## Einstellungshilfe

Die Anzeige dient der Orientierung. Die Werte sind durch einen praktischen Versuch zu überprüfen.

## Materialwahl (siehe Bild F)

Wählen Sie das zu bearbeitende Material durch (mehrfaches) Drücken der linken Taste aus:

**3** Stahl

**4** Weichholz

**5** Hartholz

**Das Beispiel zeigt:** Hartholz.

## Anwendungswahl (siehe Bild G)

Wählen Sie den Anwendungsfall durch (mehrfaches) Drücken der rechten Taste aus:

**6+8** Schraube eindrehen (4 Durchmesserbereiche)

**7+8** Loch bohren (2 Durchmesserbereiche)

## Empfehlung (siehe Bild H)

Die Anzeige liefert eine Empfehlung für die optimale Einstellung Ihres Akku-Bohrschraubers. Stellen Sie die vorgeschlagenen Werte an Ihrem Akku-Bohrschrauber ein.

**9** 1. Gang/2. Gang

**10** Drehmomentbereich (Stufe 1–5, 5–15, 15–25, „Bohren“)

**Das Beispiel zeigt:** 2. Gang, Drehmomentbereich 5–15.

## Bohrfutter wechseln

- Vor allen Arbeiten am Gerät den Akku herausnehmen.

Das Bohrfutter ist gegen das Lösen von der Bohrspindel mit der Sicherungsschraube **13** gesichert. Das Bohrfutter ganz öffnen und die Sicherungsschraube **13** durch Drehen im Uhrzeigersinn vollständig herausschrauben (siehe Bild **B**).

## Bohrfutter lösen (siehe Bild **C**)

Die Maschine auf eine standfeste Unterlage (z. B. Werkbank) legen. Die Maschine festhalten und das Bohrfutter wie eine Schraube durch Linksdrehen lösen (❶). Ein feststehendes Bohrfutter wird durch einen Schlag auf den langen Schaft des Innensechskantschlüssels **14** gelöst.

## Bohrfutter festziehen (siehe Bild **D**)

Die Montage des Bohrfutters erfolgt in umgekehrter Reihenfolge (❷).

## Arbeitshinweise

### Softgrip

Die rückseitig angebrachte Griff-Fläche **9** (Softgrip) erhöht die Abrutschsicherheit und sorgt dadurch für bessere Griffigkeit und Handlichkeit des Gerätes.

Durch die Gummierung wird gleichzeitig eine vibrationshemmende Wirkung erzielt.

## Tipps

- Verwenden Sie nur zum Schraubenkopf passende Schrauberklingen/Bits.
- Bei Eindrehen größerer, längerer Schrauben in harten Werkstoffen am besten vorbohren.
- Beim Bohren in Metall nur einwandfreie geschärfte HSS-Bohrer (HSS = Hochleistungs-Schnell-Schnittstahl) verwenden. Entsprechende Qualität garantiert das Bosch-Zubehör-Programm.

## Wartung und Reinigung

- Vor allen Arbeiten am Gerät den Akku herausnehmen.
- Gerät und Lüftungsschlitze stets sauber halten, um gut und sicher zu arbeiten.

Sollte das Gerät trotz sorgfältiger Herstellungs- und Prüfverfahren einmal ausfallen, ist die Reparatur von einer autorisierten Kundendienststelle für Bosch-Elektrowerkzeuge ausführen zu lassen.

Bei allen Rückfragen und Ersatzteilbestellungen bitte unbedingt die 10-stellige Bestellnummer laut Typenschild des Gerätes angeben.

## Umweltschutz

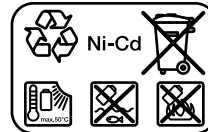


### Rohstoffrückgewinnung statt Müllentsorgung

Gerät, Zubehör und Verpackung sollten einer umweltgerechten Wiederverwertung zugeführt werden.

Diese Anleitung ist aus chlorfrei gefertigtem Recycling-Papier hergestellt.

Zum sortenreinen Recycling sind Kunststoffteile gekennzeichnet.



### Nickel-Cadmium-Akku:

Wenn Ihr Produkt mit einem Nickel-Cadmium-Akku ausgerüstet ist, muss der Akku gesammelt, recycelt oder auf umweltfreundliche Weise entsorgt werden.

Defekte oder verbrauchte Akkus müssen gemäß Richtlinie 91/157/EWG recycelt werden.

Nicht mehr gebrauchsfähige Akkus/Batterien können direkt abgegeben werden bei:

### Deutschland

Recyclingzentrum Elektrowerkzeuge  
Osteroder Landstraße 3  
37589 Kalefeld

### Schweiz

Batrec AG  
3752 Wimmis BE

In Deutschland sind nicht mehr gebrauchsfähige Geräte zum Recycling beim Handel abzugeben oder (ausreichend frankiert) direkt einzuschicken an:

Recyclingzentrum Elektrowerkzeuge  
Osteroder Landstraße 3  
37589 Kalefeld



## Geräusch-/Vibrationsinformation

Messwerte ermittelt entsprechend EN 50 260.

Der A-bewertete Schalldruckpegel des Gerätes ist typischerweise kleiner als 70 dB (A).

Der Geräuschpegel beim Arbeiten kann 85 dB (A) überschreiten.

### Gehörschutz tragen!

Die Hand-Arm-Vibration ist typischerweise niedriger als 2,5 m/s<sup>2</sup>.

## Service und Kundenberater

**Explosionszeichnungen und Informationen zu Ersatzteilen finden Sie unter:**

**www.bosch-pt.com**

**www.powertool-portal.de**, das Internetportal für Heimwerker und Gartenfreunde

**www.dha.de**, das komplette Service-Angebot der Deutschen Heimwerker Akademie

### Deutschland

Robert Bosch GmbH  
Servicezentrum Elektrowerkzeuge  
Zur Luhne 2  
37589 Kalefeld

☎ Service: ..... 01 80 - 3 35 54 99

Fax: ..... +49 (0) 55 53 / 20 22 37

☎ Kundenberater: ..... 01 80 - 3 33 57 99

### Österreich

ABE Service GmbH  
Jochen-Rindt-Straße 1  
1232 Wien

☎ Service: ..... +43 (0)1 / 61 03 80

Fax: ..... +43 (0)1 / 61 03 84 91

☎ Kundenberater: ..... +43 (0)1 / 797 22 3066

E-Mail: [abe@abe-service.co.at](mailto:abe@abe-service.co.at)

### Schweiz

☎ Service: ..... +41 (0)1 / 8 47 16 16

Fax: ..... +41 (0)1 / 8 47 16 57

☎ Kundenberater: ..... Grüne Nr. 0 800 55 11 55

## CE Konformitätserklärung

Wir erklären in alleiniger Verantwortung, dass dieses Produkt mit den folgenden Normen oder normativen Dokumenten übereinstimmt: EN 50 260 (Akku-Geräte) bzw. EN 60 335 (Akku-Ladegeräte) gemäß den Bestimmungen der Richtlinien 73/23/EWG, 89/336/EWG, 98/37/EG.

CE 03

Dr. Egbert Schneider  
Senior Vice President  
Engineering

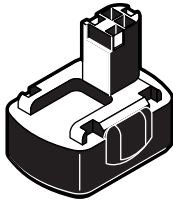
Dr. Eckerhard Strötgen  
Head of Product  
Certification

Robert Bosch GmbH, Geschäftsbereich Elektrowerkzeuge

Änderungen vorbehalten

Deutsch - 5





**1,5 Ah (NiCd):**

2 607 335 540 (9,6 V)  
2 607 335 542 (12 V)  
2 607 335 534 (14,4 V)  
2 607 335 536 (18 V)

**2,0 Ah (NiCd):**

2 607 335 260 (9,6 V)  
2 607 335 262 (12 V)  
2 607 335 264 (14,4 V)  
2 607 335 266 (18 V)

**2,0 Ah (NiMH):**

2 607 335 395 (12 V)  
2 607 335 397 (14,4 V)



**AL 60 DV 1419**

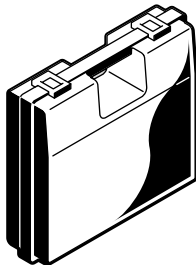
**(7,2 V – 14,4 V)**

2 607 224 440 (EU)  
2 607 224 442 (UK)  
2 607 224 444 (AUS)  
2 607 224 448 (J)

**AL 60 DV 2411**

**(7,2 V – 24 V)**

2 607 224 452 (EU)  
2 607 224 454 (UK)  
2 607 224 456 (AUS)



**PSR 9,6 VE-2/**

**PSR 12 VE-2:**

2 605 385 561

**PSR 14,4 VE-2/**

**PSR 18 VE-2:**

2 605 385 562

**BOSCH**  
Ideas that work.

\* Des idées en action.



Robert Bosch GmbH  
Geschäftsbereich Elektrowerkzeuge  
70745 Leinfelden-Echterdingen  
[www.bosch-pt.com](http://www.bosch-pt.com)

2 609 932 287 (03.10) O / 72  
Printed in Malaysia - Imprimé en Malaisie

