
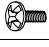
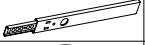


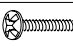


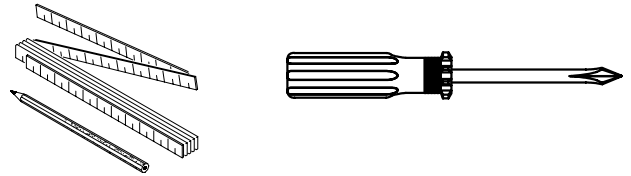
Montageanleitung / "Schubkasten" LINE - 500

assembly instruction of drawers

micasa

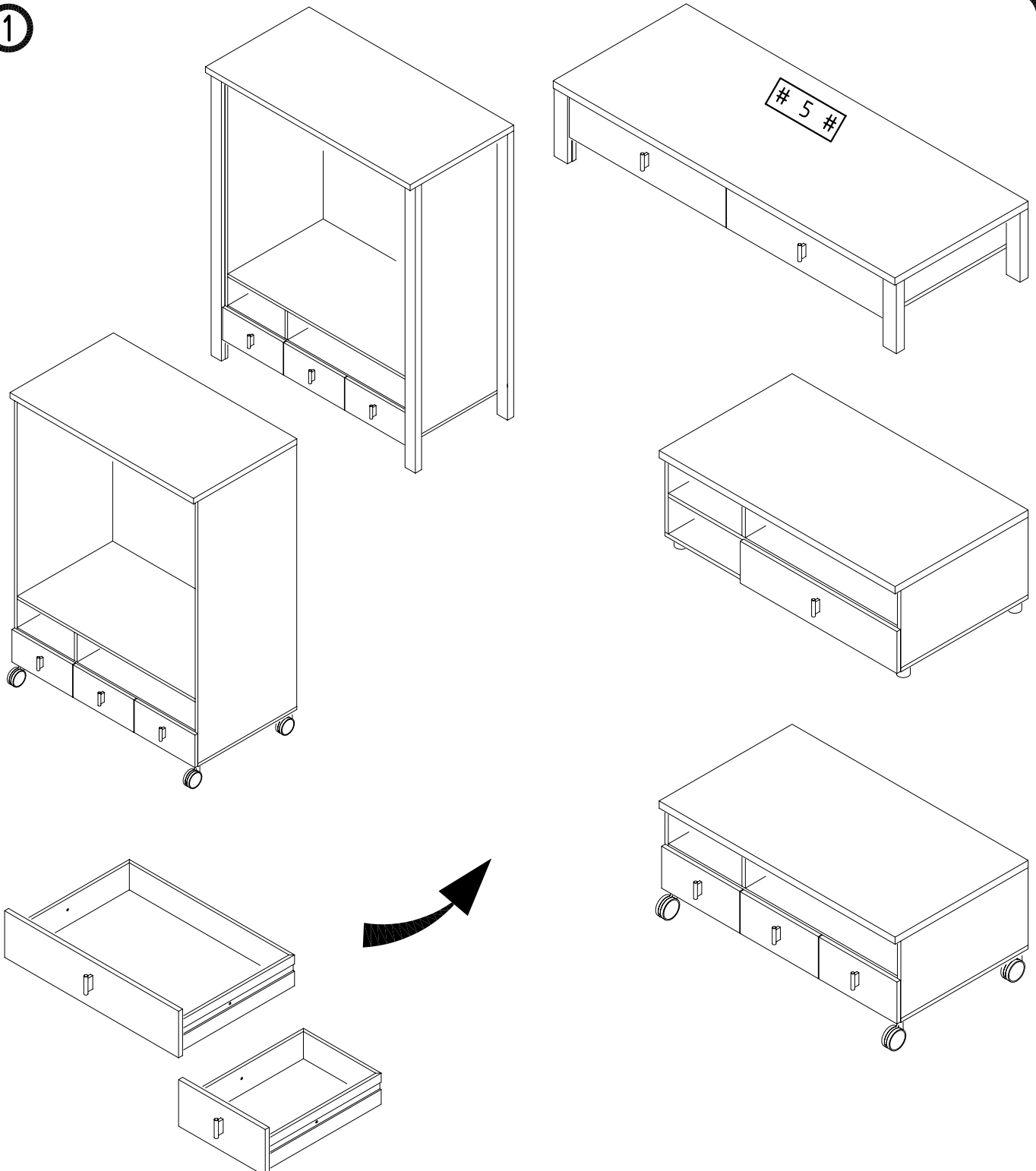
Pos. A163	Teil	Maß	Stück
A		Euroschraube 6,3x11 / Flako euro-screw 6,3x11 / countersunk head	4 X
B		Gewinde-Schraube M4x9 screw / thread M4x9	2 X
C		Kugelauszug KA270/500 ball bearing slide KA270/500	2 X
D		Kunststoff-Hülse Ø15 x 8 plastic spacer	4 X
E		Euroschraube 6,3x16 / Flako euro-screw 6,3x16 / countersunk head	4 X
F		Gewinde-Schraube M4x21 (M4x32) screw / thread M4x21 (M4x32)	2 X

Pos. A163	Teil	Maß	Stück
G		Stab-Griff / LINE 32 metal handle / line 32	1 X

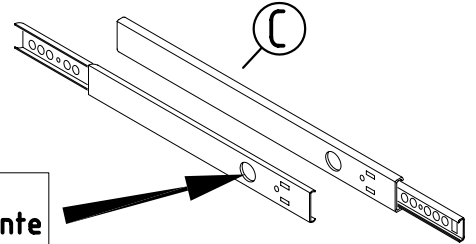
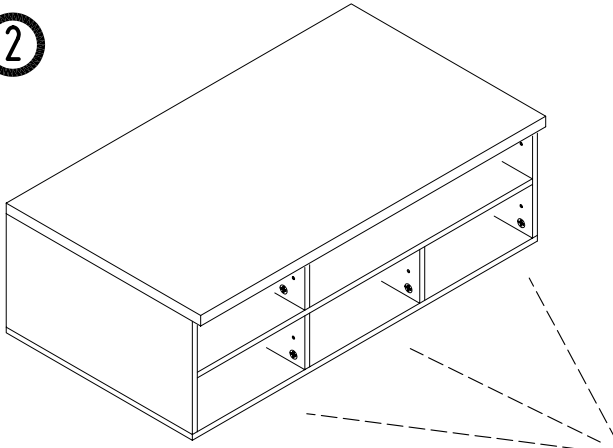


Einzelteile nur auf weicher Unterlage montieren

1

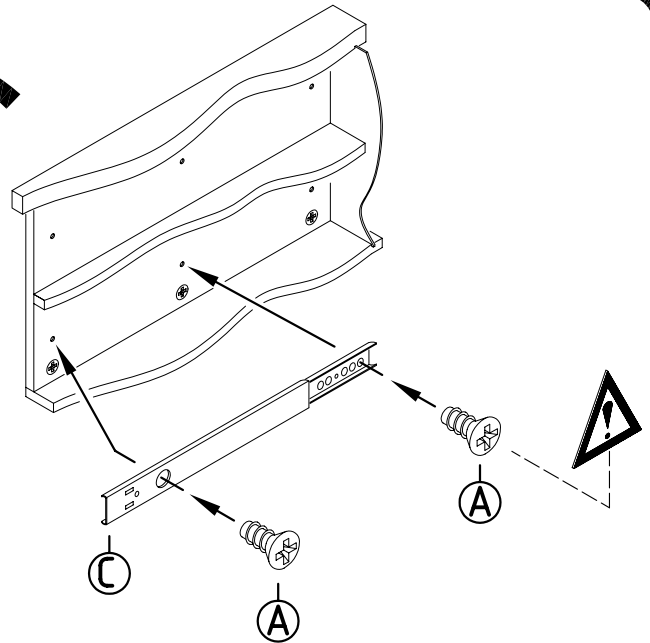
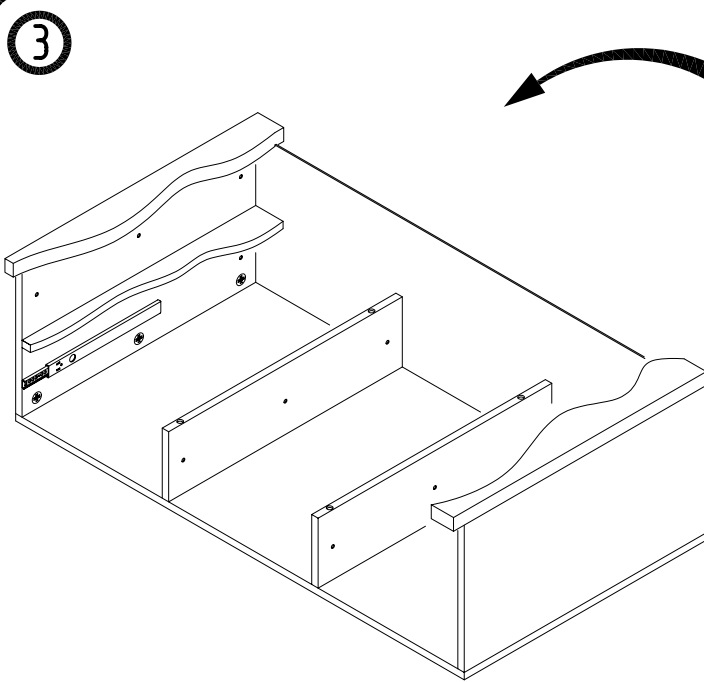


2

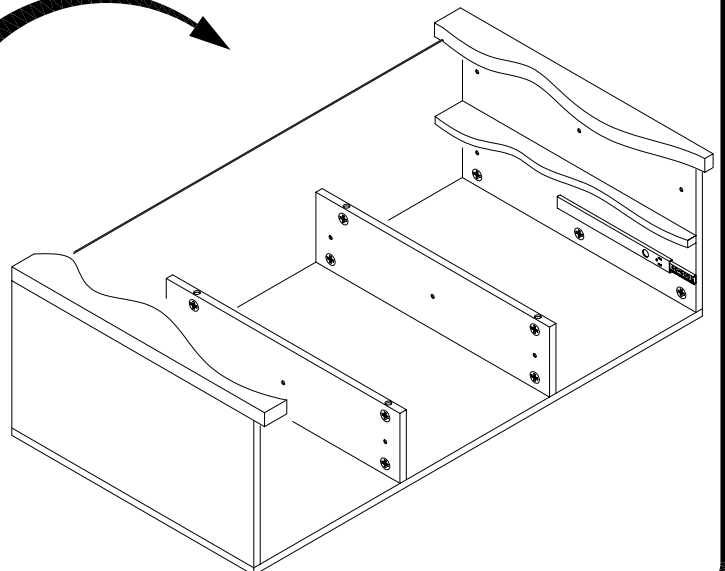
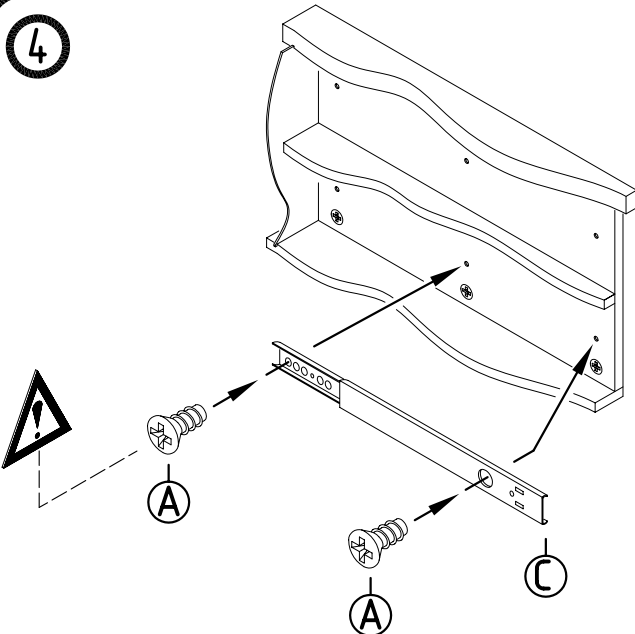


Achtung:
Bohrung = an Korpus-Vorderkante
hole = in front of cupboard

3



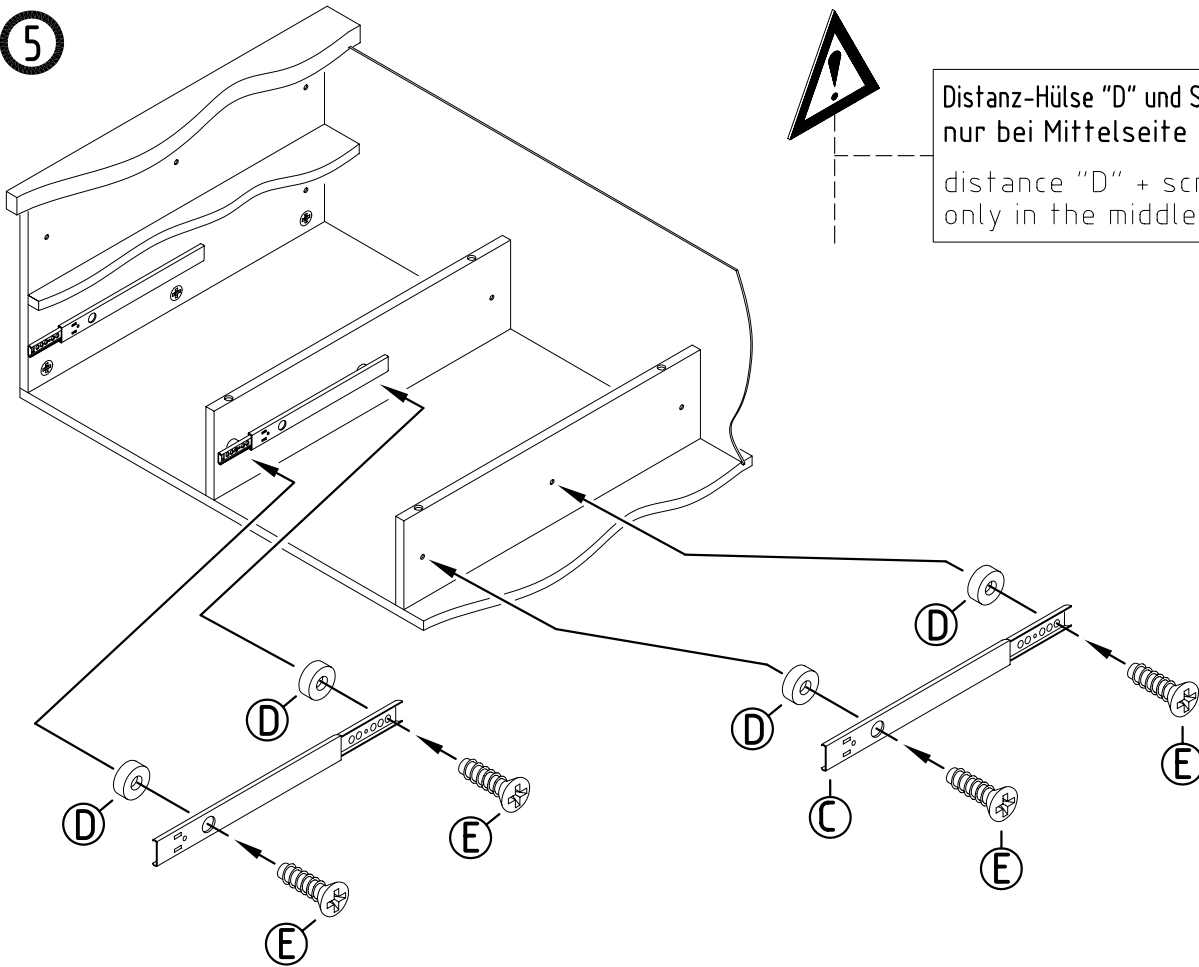
4



5



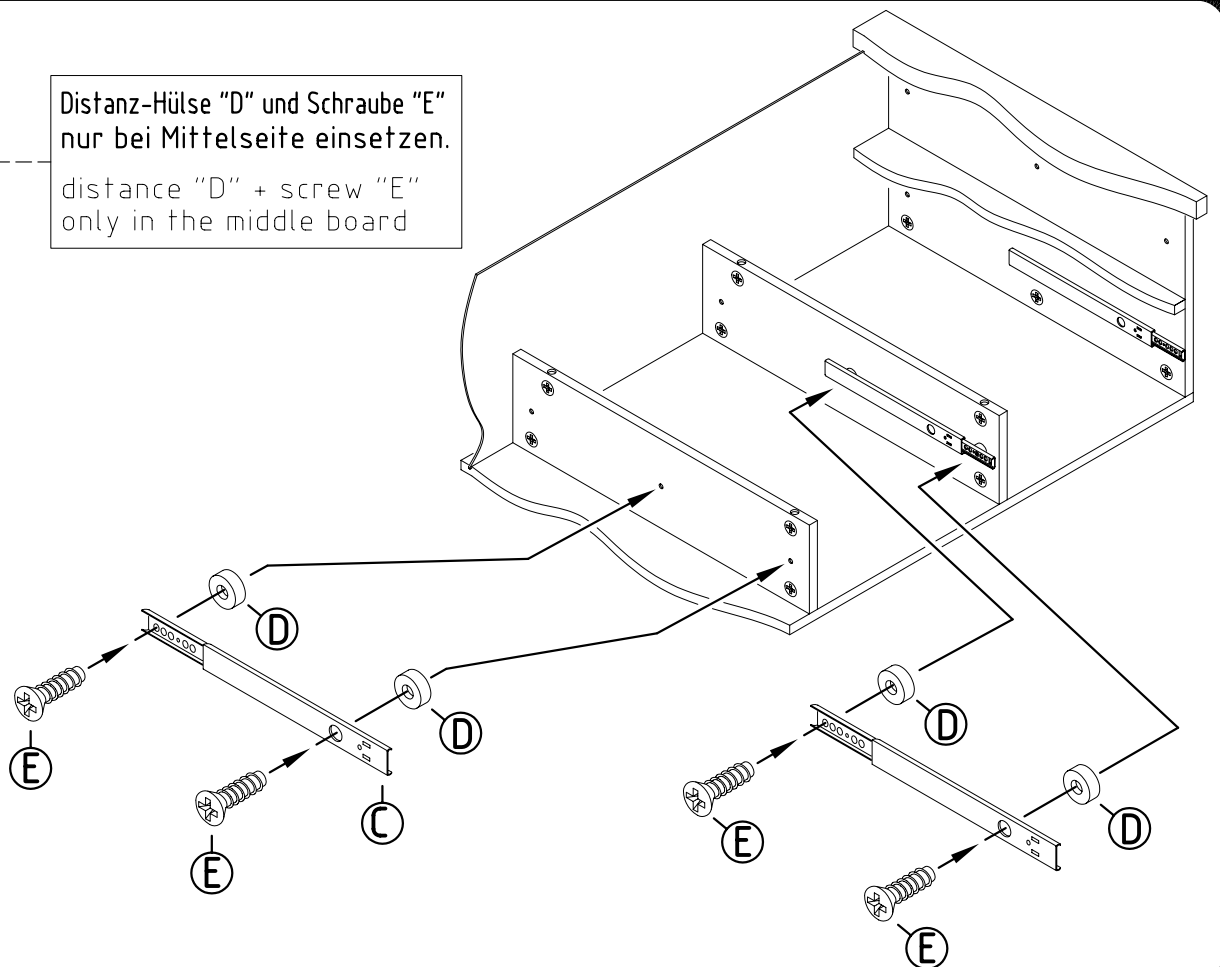
Distanz-Hülse "D" und Schraube "E"
nur bei Mittelseite einsetzen.
distance "D" + screw "E"
only in the middle board



6



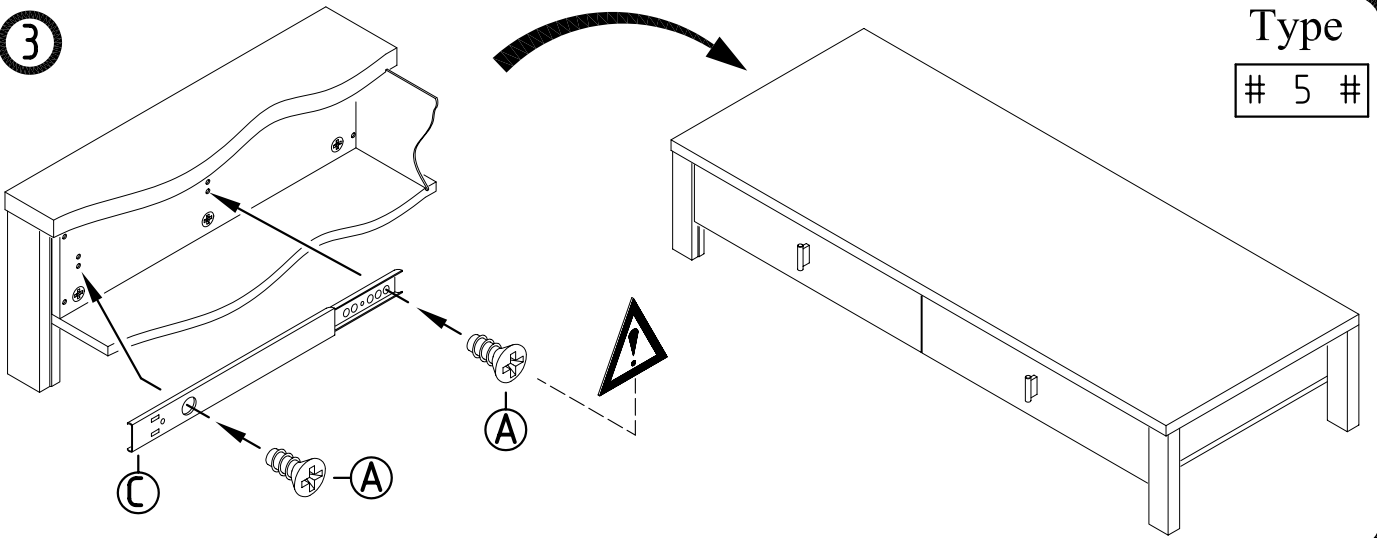
Distanz-Hülse "D" und Schraube "E"
nur bei Mittelseite einsetzen.
distance "D" + screw "E"
only in the middle board



3

Type

5



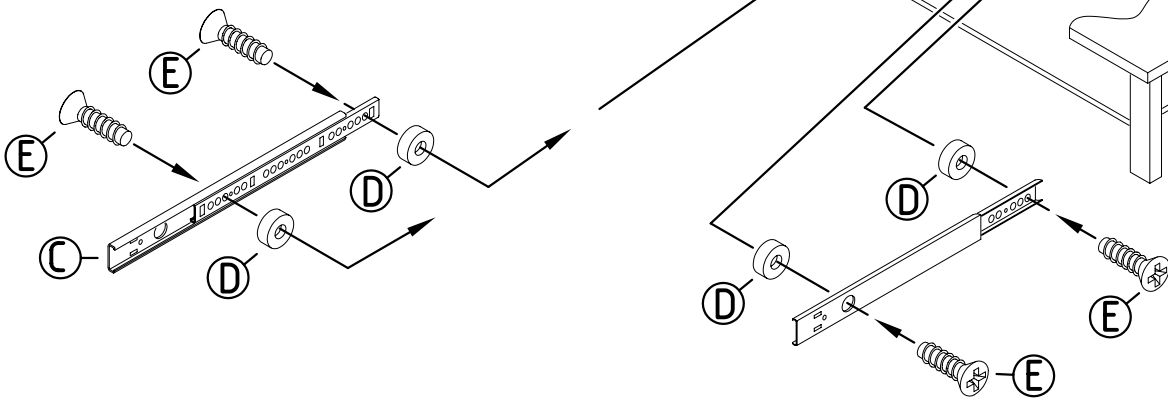
4



Distanz-Hülse "D" und Schraube "E"
nur bei Mittelseite einsetzen.
distance "D" + screw "E"
only in the middle board

Type

5



7

