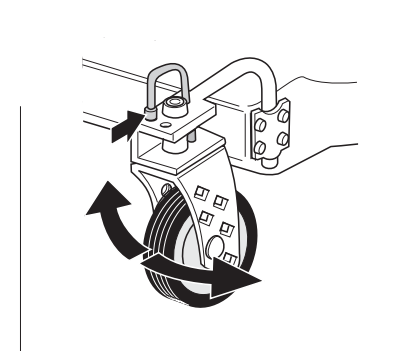
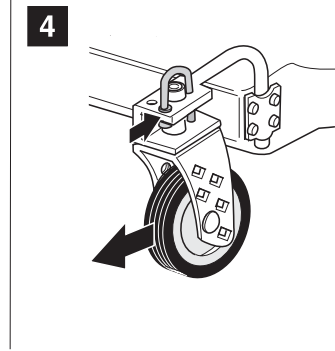
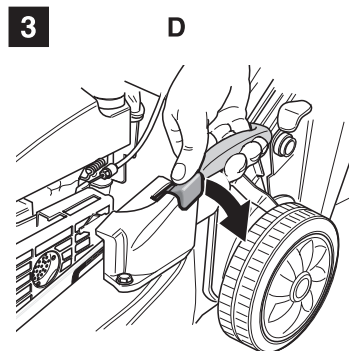
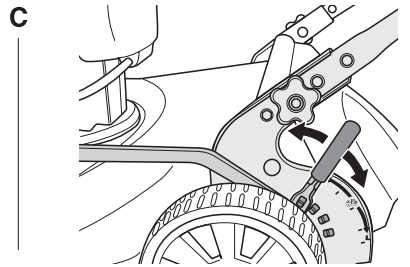
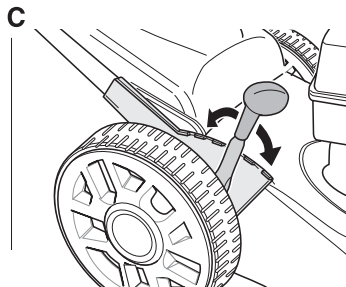
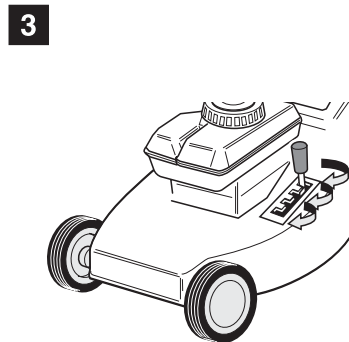
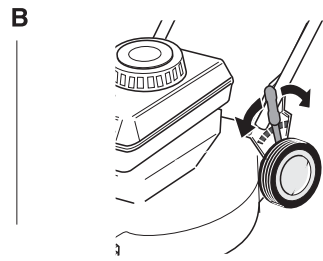
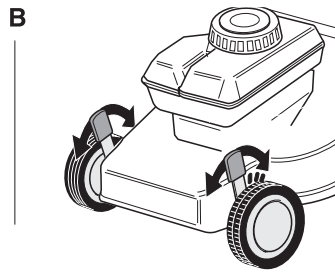
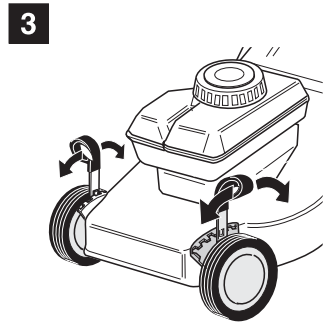
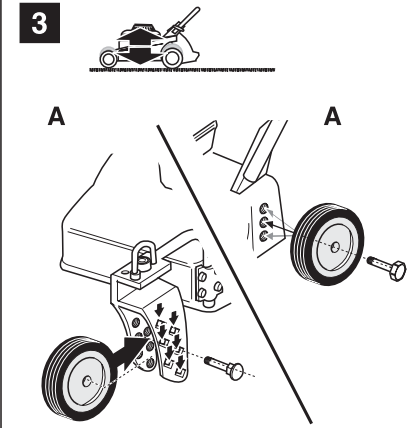
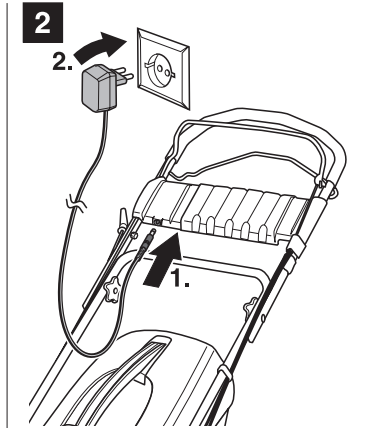
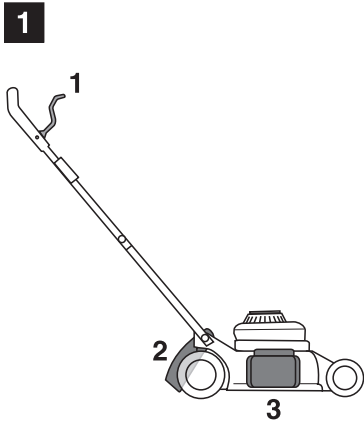
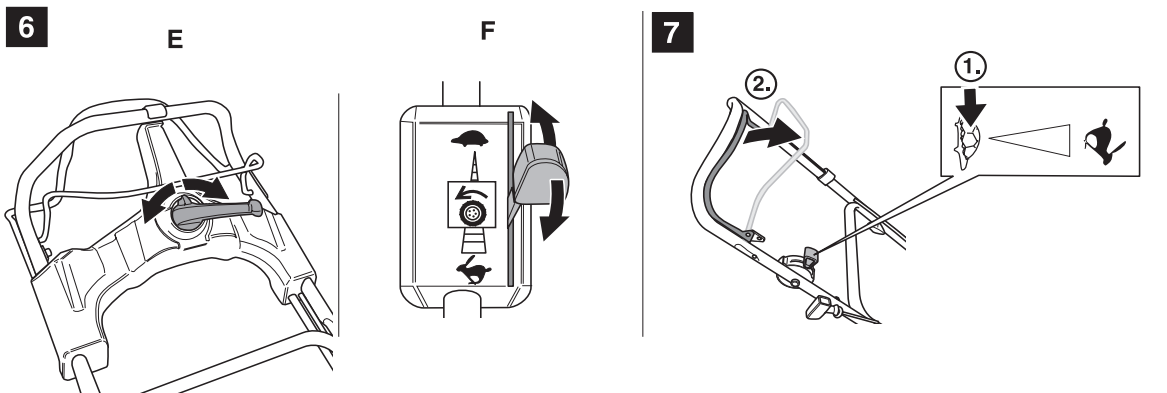
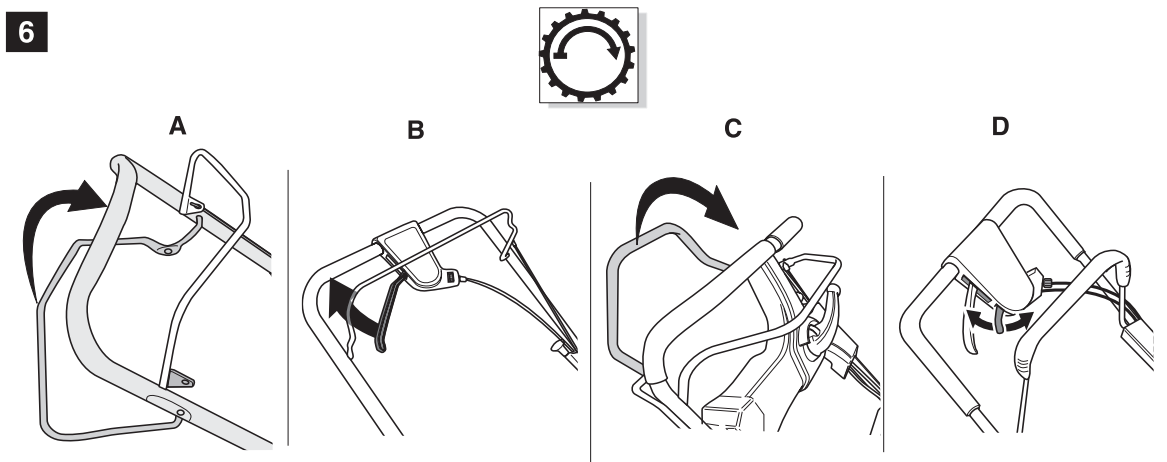
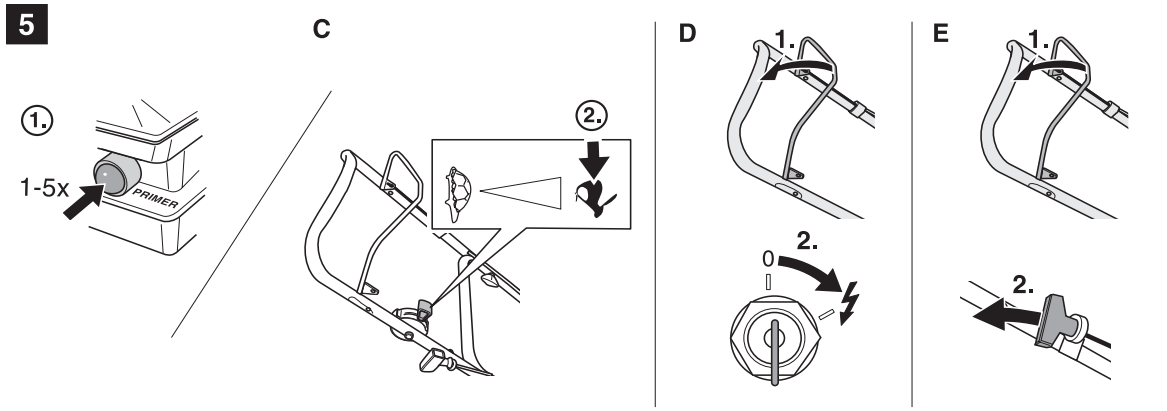
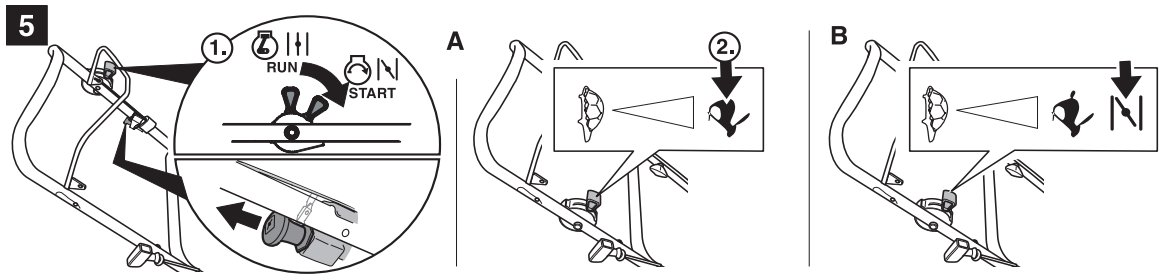


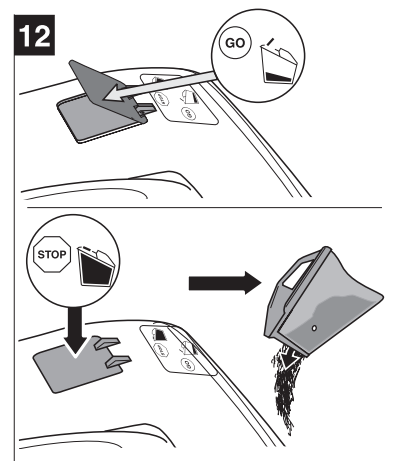
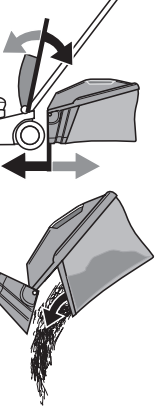
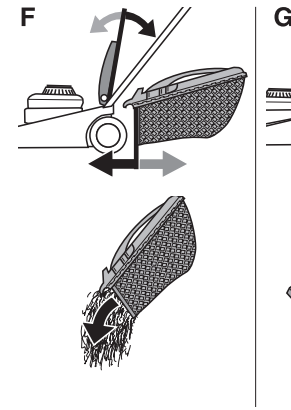
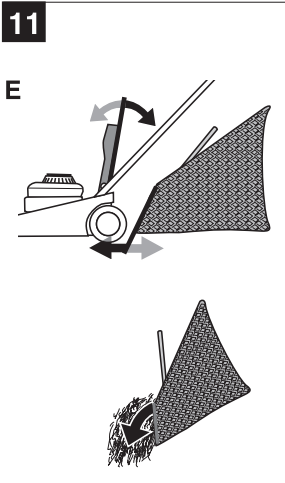
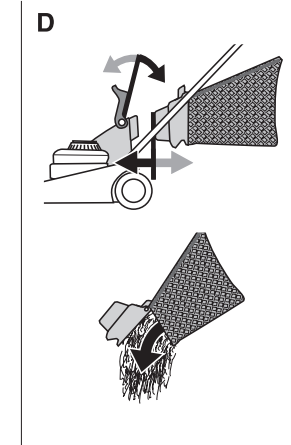
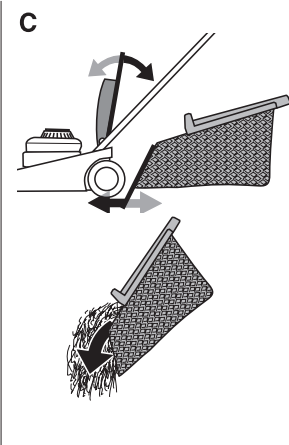
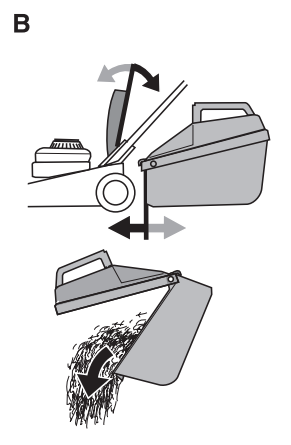
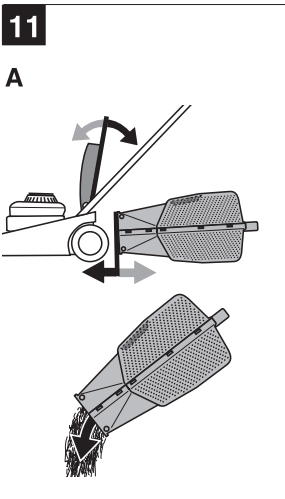
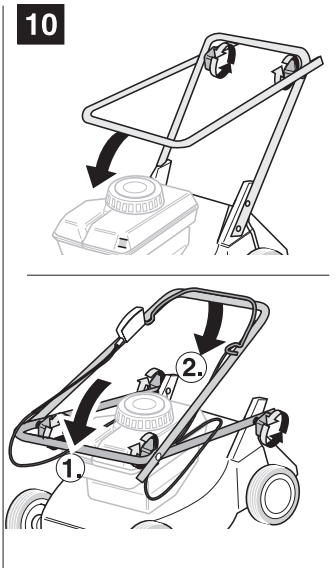
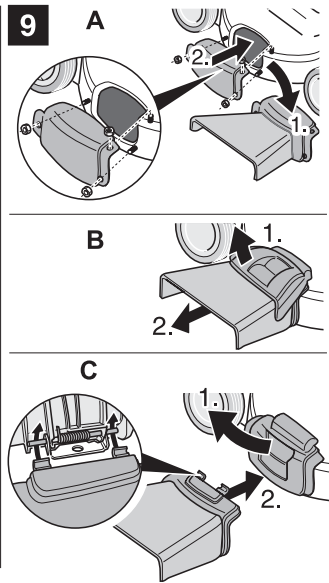
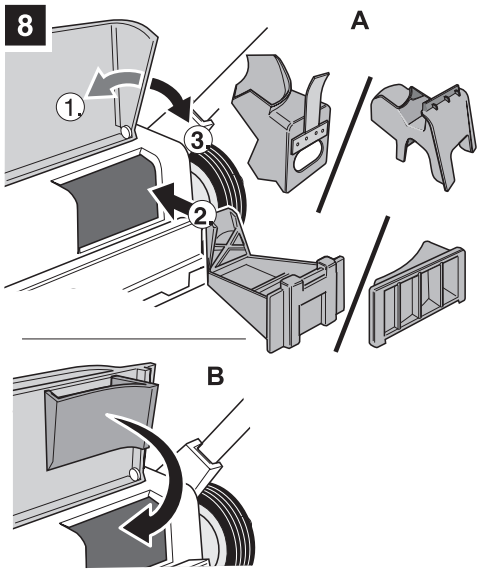


J 07
FORM NO. 770-8513N

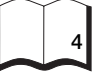
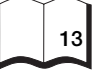
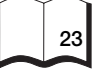
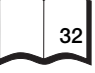
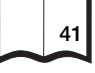
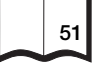
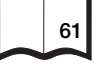


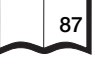
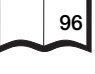
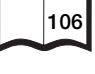











English	→	 4
Français	→	 13
Deutsch	→	 23
Nederlands	→	 32
Italiano	→	 41
Español	→	 51
Svenska	→	 61
Dansk	→	 69
Norsk	→	 78
Suomi	→	 87
Português	→	 96
Ελληνικά	→	 106
Magyar	→	 117

Inhaltsverzeichnis

Zu Ihrer Sicherheit	23
Montieren	25
Bedienen	25
Tips zur Rasenpflege	28
Transportieren	28
Warten/Reinigen	29
Stillegen	29
Garantie	30
Information zum Motor	30
Störungen erkennen und beheben	30

Angaben auf dem Typenschild

Diese Angaben sind sehr wichtig für die spätere Identifikation zur Bestellung von Geräte-Ersatzteilen und für den Kundendienst. Sie finden das Typenschild in der Nähe des Motors. Tragen Sie alle Angaben auf dem Typenschild Ihres Gerätes in das nachfolgende Feld ein.

Diese und weitere Angaben zum Gerät finden Sie auf der separaten CE-Konformitätserklärung, die ein Bestandteil dieser Betriebsanleitung ist.

Bildliche Darstellungen



Bildseiten am Anfang der Betriebsanleitung ausklappen.

Zu Ihrer Sicherheit

Gerät richtig verwenden

Dieses Gerät ist ausschließlich bestimmt

- zur Verwendung entsprechend der in dieser Bedienungsanleitung gegebenen Beschreibungen und Sicherheitshinweise;
- zum Mähen von Rasenflächen des Haus- und Freizeitgartens.

Das mitgelieferte Ladegerät ist ausschließlich zum Laden des im Gerät verwendeten Akkus bestimmt. Der Akku darf nur von diesem Ladegerät geladen werden.

Jeder darüber hinausgehende Gebrauch gilt als nicht bestimmungsgemäß. Der Benutzer haftet für alle Schäden an Dritten und deren Eigentum.

Eigenmächtige Veränderungen an dem Gerät schließen eine Haftung des Herstellers für daraus resultierende Schäden aus.

Sicherheits- und Bedienungshinweise beachten

Lesen Sie, als Benutzer dieses Gerätes, diese Betriebsanleitung vor der ersten Anwendung sorgfältig durch. Handeln Sie danach und bewahren Sie diese für spätere Anwendung auf. Erlauben Sie niemals Kindern oder anderen Personen, die diese Bedienungsanleitung nicht kennen, das Gerät zu benutzen.

Geben Sie die Bedienungsanleitung bei einem Besitzerwechsel mit dem Gerät weiter.

Allgemeine Sicherheitshinweise

In diesem Abschnitt finden Sie allgemeine Sicherheitshinweise. Warnhinweise, die sich speziell auf einzelne Geräteteile, Funktionen oder Tätigkeiten beziehen, finden Sie an der jeweiligen Stelle dieser Anleitung.

Vor der Arbeit mit dem Gerät

Personen, die das Gerät benutzen, dürfen nicht unter dem Einfluß von Rauschmitteln, wie z. B. Alkohol, Drogen oder Medikamenten stehen.

Personen unter 16 Jahren dürfen das Gerät nicht bedienen – örtliche Bestimmungen können das Mindestalter der Benutzer festlegen.

Machen Sie sich vor Arbeitsbeginn mit allen Einrichtungen und Betätigungselementen sowie mit deren Funktionen vertraut.

Lagern Sie Kraftstoff nur in dafür zugelassenen Behältern und nie in der Nähe von Heizquellen (z. B. Öfen oder Warmwasserspeichern). Tanken Sie das Gerät nur im Freien.

Tanken Sie das Gerät nie bei laufendem oder heißem Motor.

Tauschen Sie beschädigten Auspuff, Tank oder Tankdeckel aus.

Prüfen Sie vor Gebrauch,

- ob die Grasfangeinrichtung funktioniert und die Auswurfklappe richtig schließt. Beschädigte, verschlissene oder fehlende Teile umgehend ersetzen.
- ob Schneidwerkzeuge, Befestigungsbolzen und die gesamte Schneideinheit abgenutzt oder beschädigt sind. Abgenutzte oder beschädigte Teile von einer Fachwerkstatt nur satzweise austauschen lassen, um Unwuchten auszuschließen.

Ersatzteile müssen den vom Hersteller festgelegten Anforderungen entsprechen. Verwenden Sie daher nur Originalersatzteile oder die vom Hersteller zugelassenen Ersatzteile. Reparaturen ausschließlich von einer Fachwerkstatt ausführen lassen.

Während der Arbeit mit dem Gerät

Bei Arbeiten mit oder an dem Gerät müssen Sie eine entsprechende Arbeitskleidung tragen, wie beispielsweise:

- Sicherheitsschuhe,
- lange Hosen,
- enganliegende Kleidung,
- Schutzbrille.

Alle Sicherheitseinrichtungen müssen immer vollständig und in einwandfreiem Zustand am Gerät angebracht sein.

An den Sicherheitseinrichtungen keine Veränderungen vornehmen.

Betreiben Sie das Gerät nur in dem vom Hersteller vorgeschriebenen und angelieferten technischen Zustand.

Verändern Sie niemals die werksseitig voreingestellten Motoreinstellungen.

Vermeiden Sie offenes Feuer, Funkenbildung und rauchen Sie nicht.

Vor allen Arbeiten an diesem Gerät

Zum Schutze vor Verletzungen vor allen Arbeiten (z. B. Wartungs- und Einstellarbeiten) und Transport (z. B. heben oder tragen) an diesem Gerät

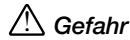
- den Motor abstellen,
- den Zündschlüssel (falls vorhanden) abziehen.
- abwarten, bis alle beweglichen Teile vollständig zum Stillstand gekommen sind und der Motor abgekühlt ist,
- den Zündkerzenstecker am Motor ziehen, um ein versehentliches Starten des Motors zu verhindern.
- die zusätzlichen Sicherheitshinweise im Motorenhandbuch beachten.

Nach der Arbeit mit dem Gerät

Verlassen Sie das Gerät nie, ohne den Motor abzustellen und – falls vorhanden – den Zündschlüssel abzuziehen.

Sicherheitseinrichtungen

Bild 1



Gefahr

Benutzen Sie niemals ein Gerät mit beschädigten oder ohne angebaute Sicherheitseinrichtungen.

Sicherheitsbügel (1)

Der Sicherheitsbügel dient Ihrer Sicherheit, um Motor und Schneidwerk im Notfall sofort zu stoppen.

Es darf nicht versucht werden, seine Funktion zu umgehen.

Auswurfklappe (2) oder Prallschutz (3)

Die Auswurfklappe/der Prallschutz schützt Sie vor Verletzungen durch das Schneidwerk oder herausgeschleuderte feste Gegenstände. Das Gerät darf nur mit Auswurfklappe oder Prallschutz betrieben werden.

Symbole am Gerät

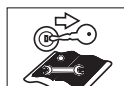
Am Gerät finden Sie verschiedene Symbole als Aufkleber. Nachfolgend die Erklärung der Symbole:



Achtung! Vor Inbetriebnahme Bedienungsanleitung lesen!

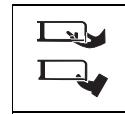


Dritte aus dem Gefahrenbereich fernhalten!

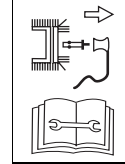


Motor ausschalten und Zündschlüssel ziehen vor allen Arbeiten am Gerät und bevor Sie das Gerät verlassen.

Zusätzliche Hinweise im Kapitel „Zu Ihrer Sicherheit“ beachten.



Vor Arbeiten an den Schneidwerkzeugen den Zündkerzenstecker ziehen!



Finger und Füße von den Schneidwerkzeugen fernhalten! Vor dem Einstellen oder Säubern des Gerätes oder vor dem Prüfen das Gerät ausschalten und den Zündkerzenstecker ziehen.



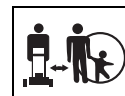
Bringen Sie Hände und/oder Füße nie in die Nähe rotierender Teile.



Verletzungsgefahr durch Ausrutschen – nicht bei Feuchtigkeit arbeiten.



Verletzungsgefahr durch ausgeworfenes Gras oder feste Gegenstände.



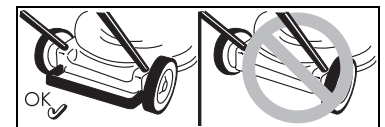
Es dürfen sich keine Personen, besonders Kinder, oder Tiere im Arbeitsbereich aufhalten.



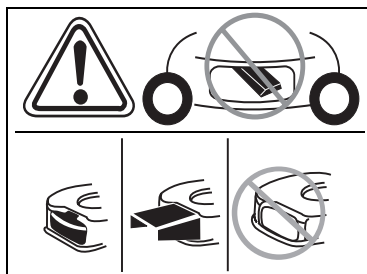
Das Arbeiten an steilen Hängen kann gefährlich sein.



Verletzungsgefahr – nur mit angebaute Prallschutz arbeiten.



Verletzungsgefahr – nur mit angebaute Heckbügel arbeiten.



Verletzungsgefahr – nur mit angebautem Auswurf arbeiten.

Halten Sie diese Symbole am Gerät immer in einem lesbaren Zustand.

Symbole in der Anleitung

In dieser Anleitung werden Symbole verwendet, die Gefahren anzeigen oder wichtige Hinweise kennzeichnen. Hier die Erklärung der Symbole:

Gefahr

Sie werden auf Gefahren hingewiesen, die mit der beschriebenen Tätigkeit zusammenhängen und bei der eine Gefährdung von Personen besteht.

Achtung

Sie werden auf Gefahren hingewiesen, die mit der beschriebenen Tätigkeit zusammenhängen und die einen Schaden am Gerät nach sich ziehen können.

Hinweis

Kennzeichnet wichtige Informationen und Anwendungstipps.

Montieren

Am Ende der Betriebsanleitung oder als Beiblatt ist die Montage des Gerätes in Bildern dargestellt.

Entsorgungshinweis

Anfallende Verpackungsreste, Altgeräte usw. entsprechend den örtlichen Vorschriften entsorgen.

Bedienen

Beachten Sie auch die Hinweise im Motorenhandbuch.

Gefahr

Unfall

– Personen, insbesondere Kinder, oder Tiere dürfen beim Mähen nie in der Nähe des Gerätes sein.
Verletzungsgefahr durch herausgeschleuderte Steine oder andere Gegenstände.

Sturz

- Führen Sie das Gerät nur im Schrittempo.
- Seien Sie besonders vorsichtig, wenn Sie rückwärts mähen und das Gerät zu sich ziehen.
- Beim Mähen an steilen Hängen kann das Gerät kippen und Sie können sich verletzen. Mähen Sie quer zum Hang, niemals auf- und abwärts. Mähen Sie nicht an Hängen mit einer Neigung von mehr als 20 %.
- Seien Sie besonders vorsichtig beim Ändern der Fahrtrichtung und achten Sie immer auf einen guten Stand.
- Es besteht Verletzungsgefahr beim Mähen in Grenzbereichen. Mähen in der Nähe von Rändern, Hecken oder steilen Abhängen ist gefährlich. Halten Sie beim Mähen den Sicherheitsabstand ein.
- Beim Mähen von feuchtem Gras kann das Gerät durch verminderte Bodenhaftung rutschen und Sie können stürzen. Mähen Sie nur, wenn das Gras trocken ist.
- Arbeiten Sie nur bei Tageslicht oder bei guter künstlicher Beleuchtung.

Verletzung

- Der durch die Führungsholme vorgegebene Sicherheitsabstand zum umlaufenden Werkzeug ist stets einzuhalten.
- Führen Sie niemals Hände oder Füße an oder unter sich drehende Teile.

- Stoppen Sie den Motor und warten Sie den Stillstand des Schneidwerkzeugs ab:
 - bevor Sie das Gerät kippen,
 - zum Transport über andere Flächen als Gras,
 - Motor abstellen und um ein versehentliches Starten des Motors zu verhindern: Zündschlüssel (falls vorhanden) abziehen, Motor abkühlen lassen und Zündkerzenstecker ziehen,
 - bevor Sie Verstopfungen und Blockierungen im Auswurf beseitigen,
 - bevor Sie den Rasenmäher überprüfen, reinigen, einstellen oder Arbeiten an dem Gerät durchführen,
 - wenn ein Fremdkörper getroffen wurde. Rasenmäher auf Schäden untersuchen und bei Schäden Fachwerkstatt aufsuchen,
 - falls das Gerät anfängt ungewöhnlich stark zu vibrieren. Überprüfen Sie das Gerät sofort.
 - Heben oder tragen Sie niemals ein Gerät mit laufendem Motor.
 - Überprüfen Sie das Gelände, auf dem das Gerät eingesetzt wird, und entfernen Sie alle Gegenstände, die erfaßt und weggeschleudert werden können.
 - Wird ein Fremdkörper (z. B. Stein) vom Schneidwerkzeug getroffen oder falls das Gerät anfängt ungewöhnlich zu vibrieren: Motor sofort abstellen. Rasenmäher auf Schäden untersuchen und bei Schäden Fachwerkstatt aufsuchen.
 - Bei Sichelmähern nie vor Grasauswurföffnungen stellen.
- Geräte mit Grasfang:
- Beim Abnehmen des Grasfanges können Sie sich oder andere durch herausgeschleudertes Mähgut oder Fremdkörper verletzen. Entleeren Sie den Grasfang nie bei laufendem Motor. Schalten Sie das Gerät ab.

Erstickungsgefahr durch Kohlenmonoxyd.

Lassen Sie den Verbrennungsmotor nur im Freien laufen.

Explosion und Brandgefahr

- Benzindämpfe sind explosiv, und Benzin ist hochgradig entflammbar.
- Füllen Sie Kraftstoff ein, bevor Sie den Motor starten. Halten Sie den Tank bei laufendem oder bei noch heißem Motor geschlossen.
- Kraftstoff nur nachfüllen bei abgeschaltetem und abgekühltem Motor. Vermeiden Sie offenes Feuer, Funkenbildung und rauchen Sie nicht. Tanken Sie das Gerät nur im Freien.
- Falls Kraftstoff übergelaufen ist, den Motor nicht starten. Gerät von der kraftstoffverschmutzten Fläche entfernen und warten, bis sich die Kraftstoffdämpfe verflüchtigt haben.
- Um Brandgefahr zu vermeiden, halten Sie bitte folgende Teile frei von Gras oder austretendem Öl:
 - Motor
 - Auspuff
 - Batterien/Akkus
 - Benzintank.

Stolpergefahr

- Führen Sie das Gerät nur im Schritttempo.

Achtung

Schäden am Gerät

- Steine, herumliegende Äste oder ähnliche Gegenstände können zu Schäden am Gerät und der Funktionsweise führen. Entfernen Sie feste Gegenstände vor jedem Einsatz aus dem Arbeitsbereich.
- Betreiben Sie das Gerät nur in einwandfreiem Zustand. Führen Sie vor jedem Betreiben eine Sichtprüfung durch. Kontrollieren Sie besonders Sicherheitseinrichtungen, Bedienelemente und Schraubverbindungen auf Beschädigungen und festen Sitz. Ersetzen Sie die beschädigten Teile vor dem Betreiben.

i Betriebszeiten

Beachten Sie die nationalen/kommunalen Vorschriften bezüglich der Benutzungszeiten (ggf. bei Ihrer zuständigen Behörde erfragen).

i Positionsangaben

Bei Positionsangaben am Gerät (z. B. links, rechts) gehen wir immer vom Führungsholm gesehen in Arbeitsrichtung des Gerätes aus.

Vor der ersten Inbetriebnahme

Motoröl einfüllen

Achtung

Das Gerät wird aus Transportgründen ohne Motorenöl ausgeliefert.

- Daher vor der ersten Inbetriebnahme Motorenöl einfüllen, siehe Motorenhandbuch.

Akku laden

(Geräte mit Elektrostart)

Achtung

- Vergewissern Sie sich, daß das Netz entsprechend den Angaben auf dem Typenschild des Ladegeräts mit 220–230 V und 50 Hz betrieben wird.
- Das Ladegerät vor Feuchtigkeit, Regen, Schnee sowie Frost schützen.
- Akku nur in trockenem Raum laden. Maximale Ladezeit von 12 Stunden nicht überschreiten.
- Ladegerät vor Inbetriebnahme des Rasenmäher von Netz und Gerät trennen.

Bild 2

- Vor dem ersten Gebrauch des Gerätes den Akku mind. 10 Stunden laden. Nur das im Lieferumfang enthaltene Ladegerät verwenden.

i Hinweis

Abklemmen des Ladegerätes in umgekehrter Reihenfolge.

Einstellarbeiten vor jedem Betreiben

Verletzungsgefahr

Vor allen Arbeiten an diesem Gerät

- Motor abstellen,
- Zündschlüssel (falls vorhanden) ziehen,
- Abwarten, bis alle beweglichen Teile vollständig zum Stillstand gekommen sind; der Motor muss abgekühlt sein,
- Zündkerzenstecker am Motor ziehen, um ein versehentliches Starten des Motors zu verhindern.

Grasfang einhängen

(nur bei Geräten mit Grasfang)

Bild 11

- Auswurklappe anheben und Grasfang einhängen.

Schnitthöhe einstellen

Bild 3

Schnitthöhe des Grasses nach Wunsch einstellen.

i Hinweis

Bei Geräten mit Einzelradverstellung alle Räder auf die gleiche Höhe einstellen.

Modell A:

- Räder in gewünschter Position befestigen

Modell B

- Lasche ziehen und in gewünschter Position einrasten

Modell C

- Hebel der Zentralhöhenverstellung vor- oder zurückschieben und in gewünschter Position einrasten

Modell D:

- Arretierungsknopf drücken und gleichzeitig durch ziehen oder drücken am Haltegriff die gewünschte Höhe einstellen. Beim Loslassen des Arretierungsknopfes rastet die gewählte Einstellung ein.

Vorderräder verriegeln

(nur Geräte mit verriegelbaren Vorderrädern)

Bild 4

Räder zum Geradeausfahren verriegeln – Räder nach vorne stellen und Bügel ins große Loch.

Räder frei beweglich – Bügel ins kleine Loch.

Tanken und Ölstand prüfen

- „Normalbenzin, bleifrei“ tanken.
- Kraftstofftank höchstens bis 2 cm unter der Unterkante des Einfüllstutzens füllen.
- Kraftstofftank fest verschließen.
- Ölstand prüfen, bei Bedarf nachfüllen (siehe Motorenhandbuch).

Motor starten

Bild 5

Gefahr

Zum Schutz vor Verletzungen,

– den Motor nicht starten, wenn

Sie vor dem Auswurf stehen;

– Hände und Füße vom

Schneidwerk fernhalten;

– bringen Sie niemals Hände, Füße

oder andere Körperteile in die

Nähe sich drehender Teile. Halten

Sie sich immer entfernt von dem

Auswurf;

Bevor Sie den Motor starten,

kuppeln Sie alle Schneidwerkzeuge

und Antriebe aus.

Das Gerät beim Starten nicht

kippen. Gerät auf einer ebenen

Fläche mit möglichst kurzem oder

wenig Gras abstellen.

Hinweise zum Motor

Beachten Sie die Informationen im Motorenhandbuch.



- Einige Modelle haben keinen Gashebel, die Drehzahl wird automatisch eingestellt. Der Motor läuft immer mit optimaler Drehzahl.
- Auch bei einem warmen Motor kann es eventuell erforderlich sein, den Choke bzw. den Primer zu betätigen.

- Einige Modelle haben keinen Choke und keinen Primer. Der Motor stellt sich automatisch auf den jeweiligen Startvorgang ein.


Bei kaltem Motor:

- Benzinhahn öffnen (falls vorhanden).


Geräte mit Choke :

- Chokehebel auf Position  stellen oder Chokeyzug herausziehen und den Gashebel (falls vorhanden) auf /max stellen – Bild 5A.


oder

- Gashebel auf Position  stellen – Bild 5B.

Geräte mit Primer:

- Primer 1–5x kräftig drücken und Gashebel (falls vorhanden) auf /max stellen – Bild 5C.

Bei warmem Motor:

- Benzinhahn öffnen (falls vorhanden).
- Gashebel (falls vorhanden) auf /max.

Geräte ohne Elektrostarter:

Bild 5E

- Hinter dem Gerät stehend – Sicherheitsbügel drücken und halten.
- Zugstartergriff langsam ziehen, bis Widerstand spürbar ist, dann schnell und kräftig durchziehen. Zugstartergriff nicht zurückschnellen lassen, sondern langsam zurückführen.

Geräte mit Elektrostarter:



Bild 5D

- Ladegerät von Netz und Gerät trennen.
- Hinter dem Gerät stehend – Sicherheitsbügel drücken und halten.
- Schlüssel am Armaturenbrett nach rechts drehen und halten, bis der Motor anspringt (Startversuch max. 5 Sekunden, vor dem nächsten Versuch 10 Sekunden warten).

Hinweis:

Bei Geräten mit Elektrostart kann der Motor (je nach Ausführung) auch mit dem Zugstartergriff manuell gestartet werden.

Wenn der Motor läuft:


- Nach dem Starten des Motors (je nach Ausführung):
 - den Choke (falls vorhanden) zurückstellen,
 - den Gashebel (falls vorhanden) zwischen /max. und /min. schieben, um den Motor kurz warmlaufen zu lassen.
- Zum Rasenmähen den Gashebel (falls vorhanden) auf Vollgas stellen.

Hinweis

Weitere Informationen bezüglich der Bedienung des Motors können Sie dem Motorenhandbuch entnehmen.

Motor stoppen

Bild 7

- Gashebel (falls vorhanden) in Stellung /min.
- Sicherheitsbügel loslassen. Der Motor und das Schneidwerkzeug stoppen nach kurzer Zeit.

Mit dem Gerät arbeiten

Radantrieb ein-/ausschalten

(nur bei Geräten mit Radantrieb)

Bild 6A, B, C

Radantrieb einschalten:

- Hebel/Bügel ziehen und halten.

Radantrieb ausschalten:

- Hebel/Bügel loslassen.

Antriebsgeschwindigkeit des Radantriebs verändern

(je nach Ausführung)

Achtung

Schäden am Gerät

Einstellung nur bei laufendem Motor vornehmen.

Bild 6D/E

- Mit kleinem Hebel zwischen verschiedenen Geschwindigkeitsstufen wählen.

Bild 6F

- Mit Hebel zwischen Geschwindigkeitsstufen wählen (↻/max. und ↻/min.).

Grasfang abnehmen und entleeren

(bei Geräten mit Grasfang)

Bild 11

Wenn Schnittgut am Boden liegenbleibt oder die Füllstandsanzeige (optional, Bild 12) anzeigt, dass der Korb voll ist:

- Sicherheitsbügel loslassen und warten, bis der Motor steht.
- Auswurfklappe anheben und Grasfang aushängen.
- Inhalt ausleeren.

Ohne Grasfang arbeiten

Wenn Sie den Grasfang abnehmen, klappt die Auswurfklappe nach unten. Beim Arbeiten ohne Grasfang wird das Schnittgut direkt nach unten ausgeworfen.

Umrüsten zum Mulchen

(bei Geräten mit optionalem Mulchzubehör)

Geräte mit Heckauswurf:

Bild 8A

- Auswurfklappe anheben.
- Grasfang abnehmen.
- Mulch-Keil einsetzen (je nach Modell).
- Auswurfklappe ablassen.

Hinweis

Modelle mit integrierter Mulchfunktion benötigen keinen separaten Mulchkeil – diese Funktion übernimmt eine speziell geformte Heckklappe (Bild 8B).

Geräte mit Seitenauswurf:

Bild 9

- Prallschutz/Mulchverschluss an Stelle des Seitenauswurfs montieren (Bild 9A)

oder

- Seitenauswurf entfernen – Prallschutz/Mulchverschluss schliesst automatisch (Bild 9B).

Geräte auf seitlichen Auswurf umrüsten

(je nach Ausführung)

- Wenn vorhanden: Grasfang abnehmen und Heckauswurfklappe ablassen.
- Prallschutz/Mulchverschluss anheben und Seitenauswurf montieren (Bild 9C).

Nach dem Arbeitsende

- Zündschlüssel (falls vorhanden) abziehen.
- Abwarten, bis alle beweglichen Teile vollständig zum Stillstand gekommen sind und der Motor abgekühlt ist.
- Benzinhahn schließen (falls vorhanden – siehe Motorenhandbuch).
- Zündkerzenstecker am Motor ziehen.
- Grasfang entleeren.

Geräte mit Elektrostart:

- Akku 10 Stunden nachladen.

Hinweis

Geräte nur mit abgekühltem Motor in geschlossenen Räumen abstellen.

Tips zur Rasenpflege

Einige Tips, damit Ihr Rasen gesund und gleichmäßig wächst.

Mähen

Rasen besteht aus verschiedenen Grasarten. Wenn Sie häufig mähen, wachsen verstärkt Gräser, die stark wurzeln und eine feste Grasnarbe bilden. Wenn Sie selten mähen, entwickeln sich verstärkt hochwachsende Gräser und andere Wildkräuter (z. B. Klee, Gänseblümchen).

Die Normalhöhe eines Rasens liegt bei ca. 4–5 cm. Mähen sollte man nur $\frac{1}{3}$ der Gesamthöhe; also bei 7–8 cm auf Normalhöhe schneiden.

Den Rasen möglichst nicht kürzer als 4 cm schneiden, sonst schädigt man bei Trockenheit die Grasnarbe. Hoch gewachsenes Gras (z. B. nach dem Urlaub) etappenweise auf Normalhöhe mähen.

Mulchen (mit Zubehör)

Das Gras wird beim Mähen in kleine Stücke (ca. 1 cm) geschnitten und bleibt liegen. Dem Rasen bleiben viele Nährstoffe erhalten.

Für ein optimales Ergebnis muß der Rasen stets kurz gehalten werden, siehe auch Abschnitt „Mähen“. Nachfolgende Hinweise beim Mulchen beachten:

- Kein nasses Gras mähen.
- Nie mehr als 2 cm der Gesamtgraslänge abmähen.
- Langsam fahren.
- Maximale Motordrehzahl nutzen.
- Schneidwerk regelmäßig reinigen.

Transportieren

Gefahr

Gegenstände können vom drehenden Schneidwerk erfasst und weggeschleudert werden und dadurch Schäden verursachen.

Um das Gerät über andere Flächen als Gras zu bewegen, vorher den Motor stoppen.

Achtung

Umweltgefährdung durch auslaufenden Kraftstoff.

Transportieren Sie das Gerät nicht in gekippter Stellung.

Sichern Sie das Gerät bei einem Transport auf oder in einem Fahrzeug ausreichend gegen unbeabsichtigtes Verrutschen.

Geräte mit klappbarem Holm:

Bild 10

- Zum leichteren Verstauen den Lenkerholm zusammenklappen.

Warten/Reinigen

Gefahr

Zum Schutze vor Verletzungen vor allen Arbeiten an dem Gerät

- den Motor abstellen,
- Zündschlüssel (falls vorhanden) abziehen.
- abwarten, bis alle beweglichen Teile vollständig zum Stillstand gekommen sind und der Motor abgekühlt ist,
- den Zündkerzenstecker am Motor ziehen, um ein versehentliches Starten des Motors zu verhindern.
- die zusätzlichen Sicherheitshinweise im Motorenhandbuch beachten.

Gefahr

Zum Schutze vor Verletzungen durch das Schneidwerk alle Arbeiten, wie auswechseln oder nachschleifen des Schneidmessers, nur durch eine Fachwerkstatt ausführen lassen (Spezialwerkzeuge erforderlich).

Achtung

Kippen Sie das Gerät immer so, dass die Zündkerze nach oben zeigt, damit durch Kraftstoff oder Öl kein Motorschaden entsteht.

Warten

Achtung

Beachten Sie die Wartungsvorschriften im Motorenhandbuch. Lassen Sie das Gerät am Ende der Saison von einer Fachwerkstatt überprüfen und warten.

Achtung

Umweltgefährdung durch Motorenöl.

Geben Sie bei einem Ölwechsel anfallendes Altöl bei einer Altölsammelstelle oder einem Entsorgungsunternehmen ab.

Umweltgefährdung durch Batterien/Akkus.

Verbrauchte Batterien/Akkus gehören nicht in den Hausmüll. Geben Sie verbrauchte Batterien/

Akkus bei Ihrem Händler oder einem Entsorgungsunternehmen ab. Bauen Sie die Batterien/Akkus aus, bevor das Gerät verschrottet wird.

Hinweis

Beachten Sie die Kontroll- und Wartungsintervalle im Motorenhandbuch.

Vor jedem Betrieb

(nur bei Geräten mit Radantrieb)

Eingriffspunkt der Kupplung prüfen:

- Bei laufendem Motor und ausgeschaltetem Radantrieb darf sich das Gerät nicht vorwärts bewegen.
- Bei laufendem Motor und eingeschaltetem Radantrieb soll das Gerät vorwärts fahren.
- Bei Bedarf Eingriffspunkt mit Rändelrad/Stellmutter am Radantriebshebel oder Bowdenzug einstellen.

Nach den ersten 2–5 Betriebsstunden

- Öl wechseln, siehe beiliegendes Motorenhandbuch.

Nach jedem Mähen oder alle 8 Wochen

(nur Geräte mit Elektrostart)

- Akku 10 Stunden nachladen.

Einmal pro Saison

- Öl wechseln, siehe beiliegendes Motorhandbuch.
- Gelenkpunkte und Drehfeder an der Auswurfklappe schmieren.
- Lassen Sie am Ende der Saison das Gerät von einer Fachwerkstatt überprüfen und warten.

Reinigen

Achtung

Reinigen Sie das Gerät nach jedem Betrieb. Ein nicht gereinigtes Gerät führt zu Material- und Funktionsschäden.

Verwenden Sie zum Reinigen keinen Hochdruckreiniger.

Grasfang reinigen

(nur bei Geräten mit Grasfang)
Am einfachsten ist die Reinigung direkt nach dem Mähen.

- Den Grasfang abnehmen und entleeren.
- Der Grasfang kann mit einem kräftigen Wasserstrahl (Gartenschlauch) gereinigt werden.
- Den Grasfang vor dem nächsten Benutzen gründlich trocknen lassen.

Rasenmäher reinigen

Gefahr

Beim Arbeiten am Schneidwerk können Sie sich verletzen. Tragen Sie zu Ihrem Schutz Arbeitshandschuhe.

Achtung

Kippen Sie das Gerät immer so, daß die Zündkerze nach oben zeigt, damit durch Kraftstoff oder Öl kein Motorschaden entsteht.

Reinigen Sie das Gerät möglichst immer direkt nach dem Mähen.

- Den Schneidraum und die Auswurfklappe mit Bürste, Handbesen oder Lappen reinigen.
- Das Gerät auf die Räder stellen und alle sichtbaren Gras- und Schmutzrückstände entfernen.

Stillegen

Gefahr

Explosions- und Brandgefahr.

Lagern Sie das Gerät mit Kraftstoff (Benzin) im Tank niemals in Räumen, in denen Kraftstoffdämpfe mit offenem Feuer oder Funken in Berührung kommen können.

Achtung

Materialschäden am Gerät.

Lagern Sie das Gerät (mit abgekühltem Motor) nur in sauberen und trockenen Räumen. Schützen Sie das Gerät bei längerer Lagerung, z. B. im Winter, gegen Rost.

Nach der Saison oder wenn das Gerät länger als einen Monat nicht benutzt wird:

- Kraftstoff in geeignetes Gefäß ablassen und Motor stilllegen wie im Motorenhandbuch beschrieben.



Achtung

Kraftstoff nur im Freien ablassen.

- Gerät und Grasfang reinigen.
- Alle Metallteile zum Schutz vor Rost mit einem geölten Lappen (harzfreies Öl) abwischen oder mit Sprühöl einsprühen.
- Akku laden (wenn vorhanden).

Garantie

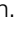

In jedem Land gelten die von unserer Gesellschaft oder dem Importeur herausgegebenen Garantiebestimmungen. Störungen beseitigen wir an Ihrem Gerät im Rahmen der Gewährleistung kostenlos, sofern ein Material- oder Herstellungsfehler die Ursache sein sollte. Im Garantiefall wenden Sie sich bitte an Ihren Verkäufer oder die nächstgelegene Niederlassung.

Information zum Motor

Der Motorhersteller haftet für alle motorbezogenen Probleme im Hinblick auf Leistung, Leistungsmessung, technische Daten, Gewährleistungen und Service. Nähere Informationen finden Sie in dem separat mitgelieferten Halter-/Bedienerhandbuch des Motorherstellers.

Störungen erkennen und beheben

Störungen im Betrieb Ihres Rasenmähers haben oft einfache Ursachen, die Sie kennen sollten und zum Teil selbst beheben können. Im Zweifelsfall hilft Ihnen Ihr Fachhändler gerne weiter.

Problem	Mögliche Ursache(n)	Abhilfe
Starterzug läßt sich nicht ziehen.	Sicherheitsbügel nicht betätigt.	Sicherheitsbügel gegen Oberholm drücken.
	Messer blockiert.	Zündkerzenstecker ziehen und Blockade beseitigen.
	Motor defekt.	Fachwerkstatt aufsuchen.
Motor springt nicht an.	Gashebel steht nicht richtig.	Gashebel auf Stellung  oder CHOKE (bei kaltem Motor). Gashebel auf Stellung  /max. oder START (bei warmem Motor).
	Mäher steht in hohem Gras.	Mäher auf eine Fläche mit niedrigem Gras stellen.
	Kein Kraftstoff im Tank.	Tank mit sauberem, frischen Kraftstoff füllen.
	Zündkerzenstecker nicht aufgesteckt.	Zündkerzenstecker aufstecken.
	Kraftstoff alt oder verschmutzt.	Kraftstoff durch frischen ersetzen.
	Luftfilter verschmutzt.	Luftfilter reinigen.
	Vergaser „abgesoffen“.	Zündkerze herausdrehen, trocknen, Gashebel auf Minimum, mehrmals starten, Zündkerze einschrauben, Motor erneut starten.
	Choke nicht betätigt.	Choke betätigen.
	Primer bei Kaltstart nicht betätigt.	Primer betätigen.

Problem	Mögliche Ursache(n)	Abhilfe
– Bei Gerät mit Elektrostart:	Akku entladen.	Akku mit mitgeliefertem Ladegerät laden.
	Leitung beschädigt.	Prüfen, ob elektrische Leitung in Ordnung ist.
Ungewöhnliche Geräusche (Rappeln, Rasseln, Klappern).	Schrauben, Muttern oder andere Befestigungsteile locker.	Teile befestigen. Wenn die Geräusche bleiben: Fachwerkstatt aufsuchen.
Erschütterungen, Vibrationen.	Messer lose.	Messerbefestigungsschraube in einer Fachwerkstatt anziehen lassen.
	Messer beschädigt.	Messer in einer Fachwerkstatt austauschen lassen.
	Messer nicht richtig ausgewuchtet.	Messer in einer Fachwerkstatt austauschen oder auswuchten lassen.
	Motorbefestigung locker.	Motor in einer Fachwerkstatt befestigen lassen.
Unsauberer Schnitt oder Drehzahl fällt ab.	Gras zu hoch.	Größere Schnitthöhe einstellen, notfalls zweimal mähen.
Gras bleibt liegen oder Grasfang wird nicht voll	Gras zu feucht.	Rasen abtrocknen lassen.
	Auswurf verstopft.	Motor abstellen, Verstopfung beseitigen.
	Messer stumpf.	Messer in einer Fachwerkstatt ersetzen oder nachschleifen lassen.
	Ungenügende Motorleistung.	Öfter mähen, Schnitthöhe größer wählen.
	Grasfang voll.	Motor abstellen, Grasfang entleeren.
	Grasfang verschmutzt.	Motor abstellen, Luftschlitze im Grasfang reinigen.
Radantrieb funktioniert nicht.	Keilriemen gerissen oder Getriebe defekt.	Beschädigte Teile in einer Fachwerkstatt ersetzen lassen.