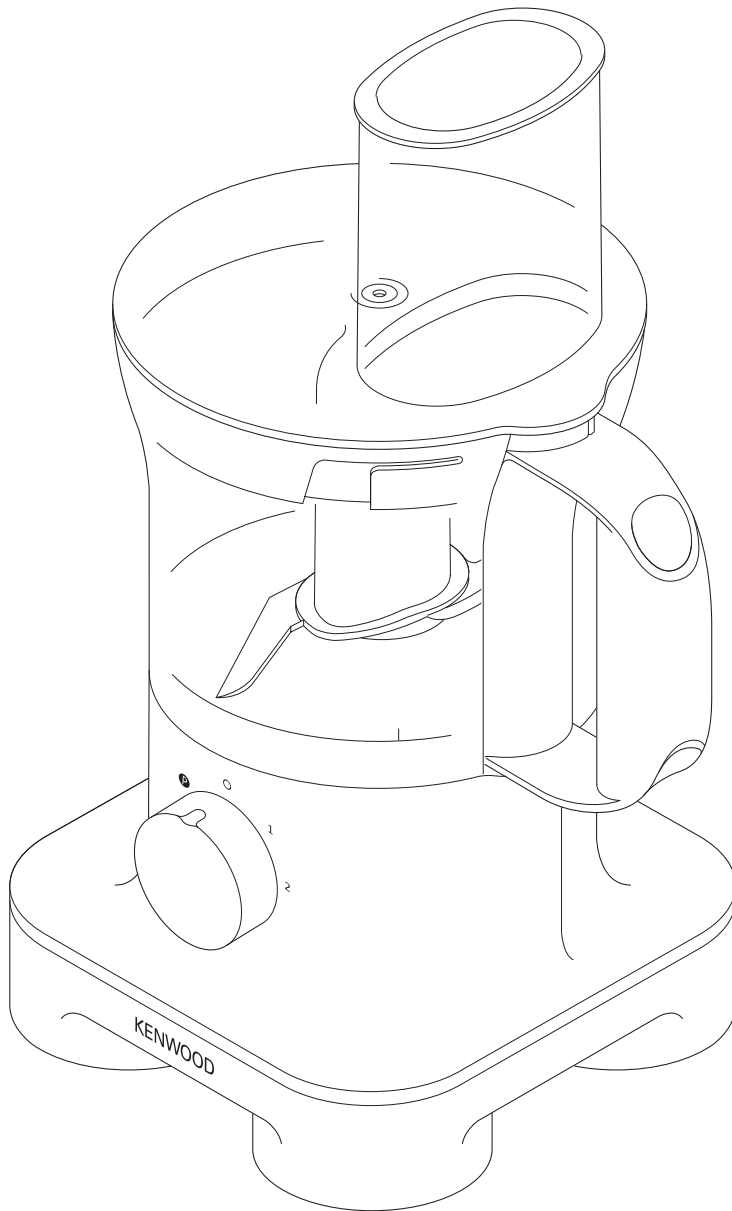




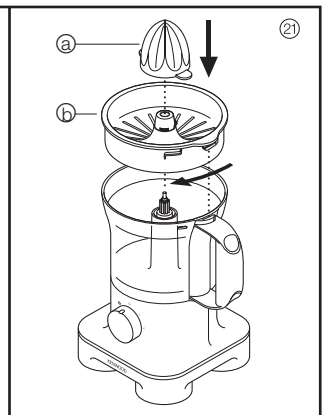
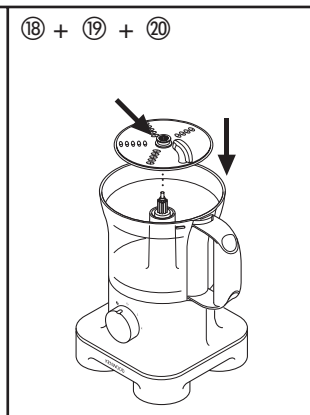
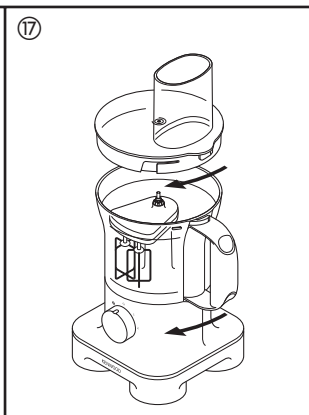
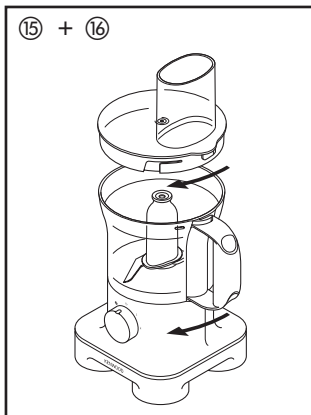
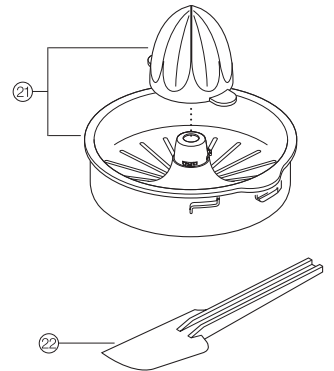
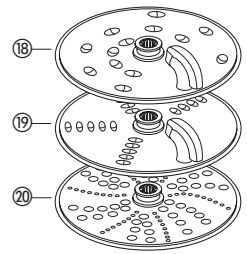
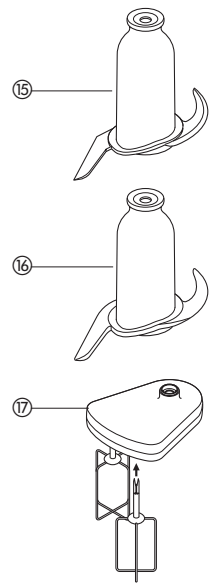
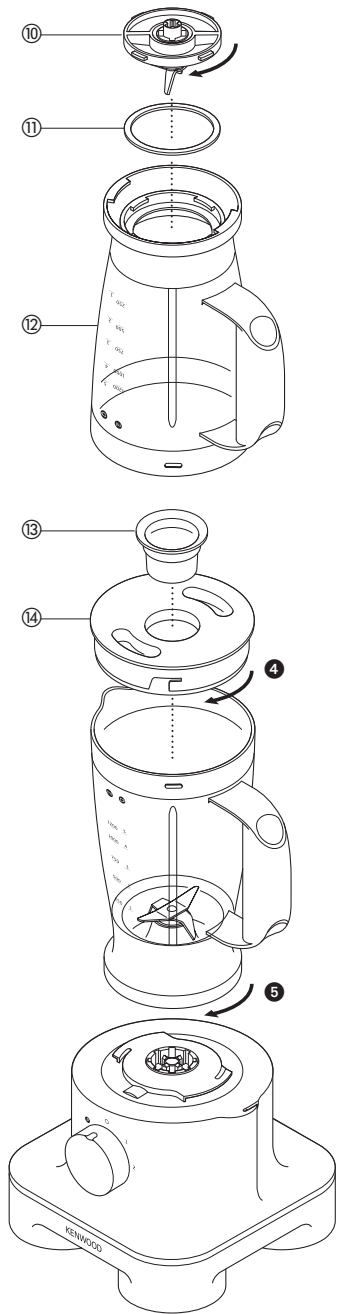
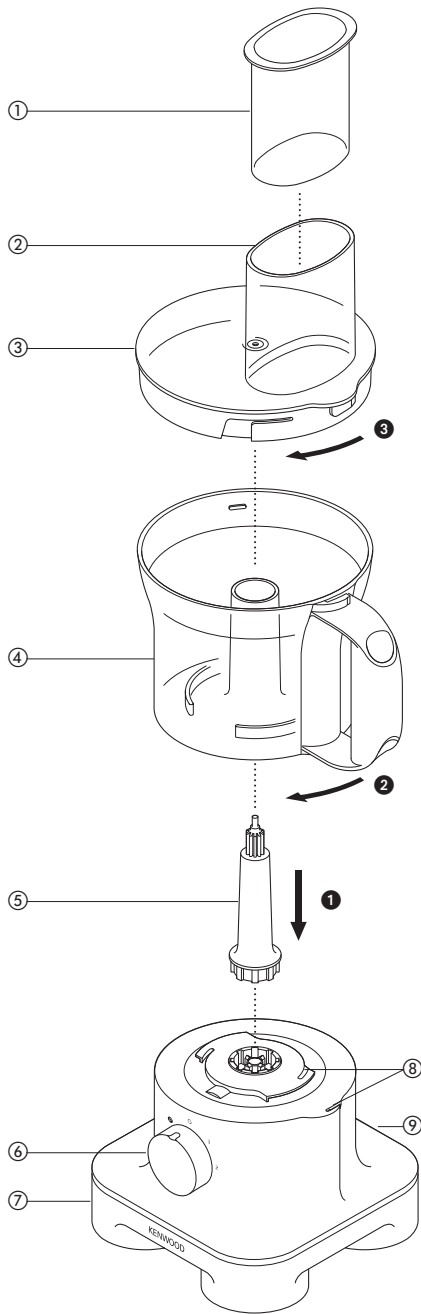
Kenwood Limited, New Lane, Havant, Hampshire PO9 2NH, UK  
[www.kenwoodworld.com](http://www.kenwoodworld.com)

# KENWOOD



FP250 series

<b>English</b>	<b>2 - 4</b>
<b>Nederlands</b>	<b>5 - 8</b>
<b>Français</b>	<b>9 - 12</b>
<b>Deutsch</b>	<b>13 - 16</b>
<b>Italiano</b>	<b>17 - 20</b>
<b>Português</b>	<b>21 - 24</b>
<b>Español</b>	<b>25 - 28</b>
<b>Dansk</b>	<b>29 - 31</b>
<b>Svenska</b>	<b>32 - 34</b>
<b>Norsk</b>	<b>35 - 37</b>
<b>Suomi</b>	<b>38 - 40</b>
<b>Türkçe</b>	<b>41 - 44</b>
<b>Česky</b>	<b>45 - 47</b>
<b>Magyar</b>	<b>48 - 51</b>
<b>Polski</b>	<b>52 - 55</b>
<b>Русский</b>	<b>56 - 59</b>
<b>Ελληνικά</b>	<b>60 - 63</b>
<b>عربي</b>	<b>٧٦ – ٤٦</b>



### before using your Kenwood appliance

- Read these instructions carefully and retain for future reference.
- Remove all packaging and any labels.

## safety

- The blades and discs are very sharp, handle with care. **Always hold the knife blade by the finger grip at the top, away from the cutting edge, both when handling and cleaning.**
- Always remove the knife blade before pouring contents from the bowl.
- Keep hands and utensils out of the processor bowl and liquidiser jug whilst connected to the power supply.
- Switch off and unplug:
  - before fitting or removing parts
  - after use
  - before cleaning
- Never use your fingers to push food down the feed tube. Always use the pusher/s supplied.
- Before removing the lid from the bowl or liquidiser from the power unit:-
  - switch off;
  - wait until the attachment/blades have completely stopped;
  - Be careful not to unscrew the liquidiser jug from the blade unit.
- Allow all liquids to cool to room temperature before placing them in the liquidiser.
- Do not use the lid to operate the processor, always use the on/off speed control.
- **This machine will be damaged and may cause injury if the interlock mechanism is subjected to excessive force.**
- Never use an unauthorised attachment.
- Never leave the machine on unattended.
- Never use a damaged machine. Get it checked or repaired: see 'service'.
- Never let the power unit, cord or plug get wet.
- Don't let excess cord hang over the edge of a table or worktop or touch hot surfaces.
- This appliance is not intended for use by persons (including children) with reduced physical, sensory or mental capabilities, or lack of experience and knowledge, unless they have been given supervision or instruction concerning use of the appliance by a person responsible for their safety.
- Children should be supervised to ensure that they do not play with the appliance.
- Only use the appliance for its intended domestic use. Kenwood will not accept any liability if the appliance is subject to improper use, or failure to comply with these instructions.

### before plugging in

- Make sure your electricity supply is the same as the one shown on the underside of your machine.
- This appliance complies with European Economic Community Directive 89/336/EEC.

### before using for the first time

- 1 Remove all packaging including the plastic blade covers from the knife blade. **Take care the blades are very sharp.** These covers should be discarded as they are to protect the blade during manufacture and transit only.
- 2 Wash the parts see 'cleaning'
- 3 Push excess cord into the back of the machine.

## key

### processor

- ① pusher
- ② feed tube
- ③ lid
- ④ bowl
- ⑤ detachable drive shaft
- ⑥ speed + pulse control
- ⑦ power unit
- ⑧ safety interlock
- ⑨ cord storage

### liquidiser

- ⑩ blade unit
- ⑪ sealing ring
- ⑫ jug
- ⑬ filler cap
- ⑭ lid

### attachments

- ⑮ knife blade
- ⑯ dough tool
- ⑰ twin beater geared whisk
- ⑱ thick slicing/coarse shredding disc
- ⑲ thin slicing/fine shredding disc
- ⑳ rasping disc
- ㉑ geared citrus press
- ㉒ spatula

### to use your food processor

- 1 Fit the detachable shaft onto the power unit ①.
  - 2 Then fit the bowl. Place the handle towards the back and turn clockwise until it locks ②.
  - 3 Fit an attachment over the drive shaft.
    - Always fit the bowl and attachment onto the machine before adding ingredients.
  - 4 Fit the lid ③ - ensuring the top of the drive shaft locates into the centre of the lid.
    - **Do not use the lid to operate the processor, always use the on/off speed control.**
  - 5 Switch on and select a speed.
    - **The processor won't work if the bowl and lid are fitted incorrectly.**
    - Use the pulse control for short bursts. The pulse will operate as long as the control is held in position.
  - 6 Reverse the above procedure to remove the lid, attachments and bowl.
    - **Always switch off before removing the lid.**
- important**
- Your processor is not suitable for crushing or grinding coffee beans, or converting granulated sugar to caster sugar.

- When adding almond essence or flavouring to mixtures avoid contact with the plastic as this may result in permanent marking.

## to use your liquidiser

- 1 Fit the sealing ring (11) into the blade unit (10) - ensuring the seal is located correctly. **Leaking will occur if the seal is damaged or not fitted correctly.**
- 2 Hold the underside of the blade unit (10) and insert the blades into the jug - turn clockwise to lock.
- 3 Put your ingredients into the jug.
- 4 Fit the lid onto the jug and turn clockwise to lock (4). Fit the filler cap.
- 5 Place the liquidiser onto the power unit and turn to lock (5).
- 6 Select a speed or use the pulse control.

### hints

- When making mayonnaise, put all the ingredients, except the oil into the liquidiser. Then with the machine running, pour the oil into the filler cap and let it run through.
- Thick mixtures, eg pates and dips, may need scraping down. If it's difficult to process, add more liquid.
- When crushing ice use the pulse in short bursts.

### important

- **Allow all liquids to cool to room temperature before placing them in the liquidiser.**
- To ensure the long life of your liquidiser, never run it for longer than 60 seconds. Switch off as soon as you've got the right consistency.
- Don't process spices - they may damage the plastic.
- The machine won't work if the liquidiser is fitted incorrectly.
- Don't put dry ingredients into the liquidiser before switching on. If necessary, cut them into pieces; remove the filler cap; then with the machine running, drop them through one by one.
- Don't use the liquidiser as a storage container. Keep it empty before and after use.
- Never blend more than 1.2 litres - less for frothy liquids like milkshakes.

## choosing a speed for all functions

tool/attachment	function	speed
knife blade	Cake making	1 - 2
	Rubbing fat into flour	2
	Adding water to combine pastry ingredients	1 - 2
	Chopping/pureeing/pâtés	2
	Thick soup mixes (500mls liquid to 500g dry ingredients) Thinner soup mixes/ milk (max 600mls)	1 1 - 2
dough tool	Yeasted dough mixes	2
whisk	Egg whites	2
	Cream (max 250mls)	1 - 2
discs - slicing/shredding	Firm food items such as carrots, hard cheeses	2
	Softer items such as cucumbers, tomatoes	1
rasping disc	Parmesan cheese, Potato for German potato dumplings	2
citrus press	Citrus fruits	1
liquidiser	All processing	2

### maximum capacities

- Shortcrust pastry Flour wt 250g/9oz
- Yeast dough Flour wt 340g/12oz
- One Stage Cake Total wt 1Kg/2lb 4oz
- Chopping lean meat Total wt 400g/14oz
- Thick soup mixes 1 litre
- Thinner soup mix/milk 600mls
- Whisk egg white 4
- Liquidiser 1.2 litres

## using the attachments

see chart above for speed of each attachment.

### (15) knife blade/(16) dough tool

The knife blade is the most versatile of all the attachments. The length of the processing time will determine the texture achieved. For coarser textures use the pulse control.

Use the knife blade for cake and pastry making, chopping raw and cooked meat, vegetables, nuts, pate, dips, pureeing soups and to also make crumbs from biscuits and bread.

Use the dough tool for yeasted mixes.

### hints

#### knife blade

- Cut food such as meat, bread, vegetables into cubes approximately 2cm/3/4in before processing.
- Biscuits should be broken into pieces and added down the feed tube whilst the machine is running.
- When making pastry use fat straight from the fridge cut into 2cm/3/4in.cubes.
- Take care not to over-process.

#### dough tool

- Place the dry ingredients in the bowl and add the liquid down the feed tube whilst the machine is running. Process until a smooth elastic ball of dough is formed this will take 60 secs.
- Re-knead by hand only. Re-kneading in the bowl is not recommended as it may cause the processor to become unstable.

### (17) twin beater geared whisk

Use for light mixtures only eg egg whites, cream, evaporated milk and for whisking eggs and sugar for fatless sponges. Heavier mixtures such as fat and flour will damage it.

## using the whisk

- 1 Fit the drive shaft and bowl onto the power unit.
- 2 Push each beater securely into the drive head.
- 3 Fit the whisk by carefully turning until it drops over the drive shaft.
- 4 Add the ingredients.
- 5 Fit the lid - ensuring the end of the shaft locates into the centre of the lid.
- 6 Switch on.

### important

- **The whisk is not suitable for making one-stage cakes or creaming fat and sugar as these mixes will damage it. Always use the knife blade for cake making.**

### hints

- Best results are obtained when the eggs are at room temperature.
- Ensure the bowl and whisks are clean and free from grease before whisking.

## slicing/shredding discs

To use the discs.

### reversible slicing/shredding discs - thick <sup>18</sup>, thin <sup>19</sup>

Use the shredding side for cheese, carrots, potatoes and foods of a similar texture.

Use the slicing side for cheese, carrots, potatoes, cabbage, cucumber, courgette, beetroot and onions.

### rasping disc <sup>20</sup>

Grates Parmesan cheese and potatoes for German potato dumplings.

## safety

- **Never remove the lid until the cutting disc has completely stopped.**
- **Handle the cutting discs with care - they are extremely sharp**

## to use the cutting discs

- 1 Fit the drive shaft and bowl onto the power unit.
- 2 Holding by the centre grip, place the disc onto the drive shaft with the appropriate side uppermost.
- 3 Fit the lid.
- 4 Put the food in the feed tube.
- 5 Switch on and push down evenly with the pusher - **never put your fingers in the feed tube.**

### hints

- Use fresh ingredients
- Don't cut food too small. Fill the width of the feed tube fairly full. This prevents the food from slipping sideways during processing.
- Food placed upright comes out shorter than food placed horizontal.
- There will always be a small amount of waste on the disc or in the bowl after processing.

## <sup>21</sup> citrus press

Use the citrus press to squeeze the juice from citrus fruits (eg oranges, lemons, limes and grapefruits).

- <sup>a</sup> cone
- <sup>b</sup> sieve

## to use the citrus press

- 1 Fit the drive shaft and bowl onto the power unit.
  - 2 Fit the sieve into the bowl - ensuring the sieve handle is locked into position directly over the bowl handle.
  - 3 Place the cone over the drive shaft turning until it drops all the way down.
  - 4 Cut the fruit in half. Then switch on and press the fruit onto the cone.
- **The citrus press will not operate if the sieve is not locked correctly.**

## care & cleaning

- Always switch off and unplug before cleaning.
- Handle the blades and cutting discs with care - they are extremely sharp.
- Some foods may discolour the plastic. This is perfectly normal and won't harm the plastic or affect the flavour of your food. Rub with a cloth dipped in vegetable oil to remove the discolouration.

### power unit

- Wipe with a damp cloth, then dry. Ensure that the interlock area is clear of food debris.
- Store excess cord in the storage area at the back of the machine <sup>22</sup>.

### liquidiser

- 1 Empty the jug before unscrewing it from the blade unit.
- 2 Wash the jug by hand.
- 3 Remove and wash the sealing ring.
- 4 Don't touch the sharp blades - brush them clean using hot soapy water, then rinse thoroughly under the tap. **Don't immerse the blade unit in water.**
- 5 Leave to dry upside down.

### twin beater geared whisk

- Detach the beaters from the drive head by gently pulling them free. Wash in warm soapy water.
- Wipe the drive head with a damp cloth, then dry. **Do not immerse the drive head in water.**

### bowl/lid and attachments

- Wash by hand, then dry.
- Alternatively they can be washed on the top rack of your dishwasher. A short low temperature program is recommended.

## service & customer care

- If the cord is damaged it must, for safety reasons, be replaced by Kenwood or an authorised Kenwood repairer.

If you need help with:

- Using your machine
  - Servicing or repairs
- Contact the shop where you brought the food processor.

# Nederlands

## Vouw voor het lezen a.u.b. de voorpagina met illustraties uit

### **voordat u uw Kenwood-apparaat gebruikt:**

- Lees deze instructies zorgvuldig door en bewaar ze voor toekomstig gebruik.
- Verwijder alle verpakking en labels.

## veiligheid

- De messen en schijven zijn scherp: u dient ze voorzichtig te behandelen. **Houd het snijvlak altijd bij de vingergreep vast aan de bovenzijde, van de snijkant af, zowel bij het werken als het schoonmaken.**
- Voordat u de inhoud uit de kom giet, dient u altijd eerst het mes te verwijderen.
- Haal altijd de stekker uit het stopcontact, voordat u met uw handen of gereedschappen in de kom van de machine of de blenderkan komt.
- Zet het apparaat uit en trek de stekker uit het stopcontact:
  - alvorens onderdelen aan te brengen of te verwijderen
  - na gebruik
  - voor het schoonmaken
- Gebruik nooit uw vingers om voedsel in de invoerkoker te duwen. Gebruik altijd de bijgeleverde stamper.
- Doe het volgende, voordat u het deksel van de kom of de mengbeker/molen van het motorblok verwijdert:
  - zet het apparaat uit;
  - wacht totdat de hulpstukken / messen helemaal tot stilstand zijn gekomen;
  - Zorg dat u de blenderbeker niet losschroeft van de messeneenheid.
- Voor u het deksel van de kom haalt of de blender van het motorblok verwijdert:-
- Gebruik nooit het deksel om de keukenmachine te bedienen, maar altijd de aan/uit-knop.
- **Deze machine wordt beschadigd en kan letsel veroorzaken wanneer er te veel kracht wordt uitgeoefend op het veiligheidsmechanisme.**
- Gebruik nooit een niet bij het apparaat behorend hulpstuk.
- De machine mag nooit op de stroom aangesloten zijn als er niemand bij is.
- Gebruik nooit een beschadigde machine. Laat een beschadigd apparaat nakijken of repareren: zie onder 'service'.
- Laat het motorhuis, het netsnoer of de stekker nooit nat worden.
- Laat het snoer nooit over de rand van een tafel of werkblad hangen of in aanraking komen met hete oppervlakken.
- Dit apparaat is niet bedoeld voor gebruik door personen (inclusief kinderen) met verminderde lichamelijke, zintuiglijke of geestelijke vermogens of gebrek aan ervaring en kennis, tenzij ze toezicht of instructies over het gebruik van het apparaat hebben gekregen van de persoon die verantwoordelijk is voor hun veiligheid.
- Op kinderen moet toezicht gehouden worden om er zeker van te zijn dat ze niet met het apparaat spelen.
- Gebruik het apparaat alleen voor het huishoudelijke gebruik waarvoor het is bedoeld. Kenwood kan niet aansprakelijk worden gesteld in het geval dat het apparaat niet correct is gebruikt, of waar deze instructies niet worden opgevolgd.

### **alvorens het apparaat aan te sluiten**

- Controleer of de netspanning overeenkomt met het op de onderkant van het apparaat aangegeven voltage.
- Dit apparaat voldoet aan de richtlijn van de Europese Economische Gemeenschap 89/336/EEG.

### **voordat u het apparaat voor het eerst gebruikt**

- 1 Verwijder al het verpakkingsmateriaal, inclusief de kunststof beschermhoezen van de messen. **Wees voorzichtig, de messen zijn erg scherp.** Deze hoezen zijn alleen bedoeld om de messen tijdens de fabricage en het transport te beschermen; u kunt deze weggooien.
- 2 Reinig de onderdelen: zie onder 'reinigen'.
- 3 Berg het overbodige snoer in de speciale opbergruimte aan de achterkant van het apparaat op.

## sleutel

### keukenmachine

- ① duwer
- ② invoerkoker
- ③ deksel
- ④ kom
- ⑤ losmaakbare aandrijf-as
- ⑥ snelheid + pulsknop
- ⑦ motorhuis
- ⑧ veiligheidsmechanisme
- ⑨ opbergvak snoer

## blender

- ⑩ messeneenheid
- ⑪ afsluistring
- ⑫ kan
- ⑬ vulkap
- ⑭ deksel

## extra hulpstukken

- ⑮ meslemmet
- ⑯ deeginstrument
- ⑰ dubbele garde met snelheidsregeling
- ⑱ schijf voor dikke plakken/ruw schaven
- ⑲ schijf voor dunne plakken/fijn schaven
- ⑳ raspschijf
- ㉑ citroenpers met snelheidsregeling
- ㉒ spatel

## gebruik van uw keukenmachine

- 1 Plaats de afneembare as op het motorblok ①.
- 2 Breng vervolgens de kom aan. Richt de handgreep eerst naar achteren en draai deze vervolgens met de klok mee totdat deze vastklikt ②.
- 3 Plaats een hulpstuk op de aandrijf-as.
  - Breng altijd eerst de kom en het hulpstuk aan op het apparaat voordat u ingrediënten toevoegt.
- 4 Breng het deksel aan ③ - verzeker u ervan dat de bovenkant van de aandrijf-as zich in het midden van het deksel bevindt.
  - **Gebruik nooit het deksel om de keukenmachine te bedienen, maar altijd de aan/uit snelheidsregelaar.**
- 5 Zet het apparaat aan en kies een snelheid.
  - **De keukenmachine werkt niet wanneer de kom en het deksel niet correct zijn aangebracht.**
  - Gebruik de pulsknop voor korte pulsen. De puls duurt zolang als de knop ingedrukt gehouden wordt.
- 6 Volg de bovenstaande procedure in omgekeerde volgorde om het deksel, de hulpstukken en de kom te verwijderen.



- **Zet het apparaat altijd uit voordat u het deksel verwijderd.**

#### belangrijk

- Deze keukenmachine is niet geschikt voor het persen of malen van koffiebonen of voor het vermalen van kristalsuiker tot basterdsuiker.
- Wanneer u amandelessence of -smaakstof aan mengsels toevoegt, dient u het contact met kunststof te vermijden, aangezien dit permanente vlekken kan geven.

## het gebruik van uw blender

- 1 Zet de afsluitring ⑩ in de messeneenheid ⑩ – zorg dat de ring correct geplaatst is. **Het apparaat lekt wanneer de afsluitring beschadigd is of niet goed is aangebracht.**
- 2 Houd de onderkant van de messeneenheid ⑩ vast en plaats de messen in de beker – draai naar links om de messen te vergrendelen.
- 3 Doe uw ingrediënten in de beker.
- 4 Doe het deksel op de beker en draai naar rechts om hem te vergrendelen ④. Zet de vuldop erop.
- 5 Zet de blender op het motorblok en draai om hem vast te zetten ⑤.
- 6 Selecteer een snelheid of gebruik de pulsknop.

#### handige tips

- Bij het maken van mayonaise, plaatst u alle ingrediënten behalve de olie in de blender. Schenk vervolgens de olie in de vulkap terwijl de machine draait en laat deze vermengen.
- Bij dikke mengsels, bijvoorbeeld patés of dipsauzen, kan het nodig zijn om te schrapen. Wanneer de verwerking moeilijk gaat, voeg dan meer vloeistof toe.
- Wanneer u ijs wilt vergruizen, gebruikt u korte stroomstoten.

#### belangrijk

- **Laat alle vloeistoffen tot kamertemperatuur afkoelen, voordat u ze in de blender giet.**
- Gebruik de blender nooit langer dan 60 seconden achter elkaar om de levensduur van uw blender te verlengen. Schakel het apparaat uit zodra u de gewenste consistentie heeft verkregen.
- Verwerk geen kruiden - deze kunnen het plastic beschadigen.
- Het apparaat werkt niet wanneer de blender onjuist is aangebracht.
- Zet de blender niet aan met alleen droge ingrediënten. Indien nodig, snijdt u de ingrediënten in stukken; verwijderd u de vulkap; en laat u ze er vervolgens één voor één invallen terwijl het apparaat aanstaat.
- Gebruik de blender niet om voeding in te bewaren. Zorg dat deze zowel voor als na gebruik leeg is.
- Meng nooit meer dan 1.2 liter - of minder voor schuimende vloeistoffen zoals milkshakes.

## een snelheid kiezen voor elke functie

werktuig/hulpstuk	functie	snelheid
snijmes	Taarten bakken	1 - 2
	Vet in bloem wrijven	2
	Water toevoegen om te combineren	
	Ingrediënten voor gebak	1 - 2
	Hakken/pureren/patés	2
deeghulpstuk	Dikke soepen (500 ml vloeistof tot 500 g droge ingrediënten)	1
	Dunnere soepen/melk (max. 600 ml)	1 - 2
garde	mengsels met gist	2
schijven - snijden/schaven	eiwitten	2
	Room (max. 250 ml)	1 - 2
raspschijf	Stevige voedingsproducten zoals wortels, harde kazen	2
	Zachtere producten zoals komkommers, tomaten	1
citruspers	Parmezaanse kaas, aardappelen voor knoedels	2
blender	Citrusvruchten	1
	Alle verwerking	2

#### maximum capaciteit

- Kruimeldeeg Bloem gewicht 250 g
- Gistdeeg Bloem gewicht 340 g
- Biscuitgebak Totaalgewicht 1 Kg
- Hakken van mager vlees - Totaalgewicht 400 g
- Dikke soep 1 liter
- Dunnere soepen/melk 600 ml
- Eiwitten kloppen 4
- Blender 1.2 liter

## het gebruik van de hulpstukken

zie de bovenstaande tabel voor de snelheid van ieder hulpstuk.

### ⑮ snijmes/⑯ deeggereedschap

Het snijmes is het meest veelzijdige van alle hulpstukken. De verwerkingstijd bepaalt de verkregen structuur. Gebruik de pulsknop voor een grovere structuur. Gebruik het snijmes voor het bakken van taarten en gebak, het hakken van rauw en gekookt vlees, groenten, noten, paté, dipsauzen, gepureerde soepen en verder om biscuits en brood te verkruiden.

Gebruik het deeggereedschap voor gegiste deegmengsels.

#### nuttige tips

##### snijmes

- Snijd producten zoals vlees, brood en groenten in blokjes van ongeveer 2 cm voor verwerking.
- Biscuits moeten in stukken worden gebroken en in de invoerkoker ingebracht terwijl de machine draait.
- Bij het bereiden van gebak, gebruik vet dat direct uit de ijskast in blokjes van 2 cm is gesneden.
- Zorg ervoor de producten niet te fijn te bewerken.

##### deeg gereedschap

- Plaats de droge ingrediënten in de kom en giet de vloeistof in de invoerkoker terwijl de machine draait. Ga door totdat er zich een elastische deegbal heeft gevormd. Dit duurt 60 seconden.
- Kneed het opnieuw, alleen met de hand. Het wordt niet

aanbevolen om het herkneden in de kom uit te voeren aangezien de keukenmachine daar instabiel van kan worden.

## 17 aangedreven dubbele garde

Gebruik voor de lichte mengsels en het kloppen van eieren bijvoorbeeld alleen eiwitten, room, poedermelk en suiker voor vetvrije biscuits. Zwaardere mengsels zoals vet en bloem beschadigen de garde.

## het gebruik van de garde

- 1 Bevestig de aandrijfas en de kom op het motorhuis.
- 2 Druk iedere menger stevig in de aandrijfkop.
- 3 Breng de garde aan door deze zorgvuldig te draaien totdat zij over de aandrijfas valt.
- 4 Voeg de ingrediënten toe.
- 5 Breng het deksel aan - controleer of de bovenkant van de aandrijfas zich in het midden van het deksel bevindt.
- 6 Zet het apparaat aan.

### belangrijk

- **De garde is niet geschikt voor het mengen van instant cakemix of boter en suiker, aangezien hierdoor de garde beschadigd raakt. Gebruik altijd het meslemmet voor de bereiding van cakes en taarten.**

### handige tips

- De beste resultaten worden verkregen wanneer de eieren op kamertemperatuur zijn.
- Controleer of de kom en de gardes schoon en vetvrij zijn voordat u gaat kloppen.

## schijven voor snijden/raspen

Om de schijven te gebruiken.

### omkeerbare schijven voor snijden/raspen - dik 18, dun 19

Gebruik de raspzijde voor kaas, wortels, aardappels en producten met een vergelijkbare structuur.

Gebruik de snijzijde voor kaas, wortels, aardappels, kool, courgette, bieten en uien.

### raspschijf 20

Raspt Parmezaanse kaas en aardappelen voor Duitse aardappelknodels.

## veiligheid

- **Verwijder het deksel nooit voordat de snijschijf geheel tot stilstand is gekomen.**
- **De snijschijven zijn scherp - u dient ze voorzichtig te behandelen.**

## gebruik van de snijschijven

- 1 Bevestig de aandrijfas en de kom op het motorhuis.
- 2 Houd de schijf bij de handgreep in het midden vast en plaats de schijf op de aandrijfas met de juiste zijde naar boven.
- 3 Breng het deksel aan.
- 4 Plaats het voedsel in de invoerkoker.
- 5 Zet het apparaat aan en druk de stamper gelijkmatig naar beneden - **steek nooit uw vingers in de invoerkoker.**

### nuttige tips

- Gebruik verse ingrediënten
- Snijd het voedsel niet te klein. Doe de vulopening in de breedte tamelijk vol. Dit voorkomt dat het voedsel zijwaarts schuift tijdens de verwerking.
- Voedsel dat rechtop in de vulopening wordt gezet komt er korter uit dan als het er horizontaal in wordt gedaan..
- Er blijft altijd een klein beetje voedsel op de schijf of in de kom achter nadat de verwerking klaar is.

## 21 citruspers

Gebruik de citruspers om het sap van citrusvruchten uit te persen (b.v. sinaasappels, citroenen, limoenen en grapefruits).

- a) kegel
- b) zeef

## het gebruik van de citruspers

- 1 Bevestig de aandrijfas en de kom op het motorhuis.
  - 2 Plaats de zeef in de kom - verzeker u ervan dat de handgreep van de zeef direct boven de handgreep van de kom is vastgezet.
  - 3 Plaats de kegel over de aandrijfas totdat deze geheel naar beneden valt.
  - 4 Snijd het fruit in tweeën. Zet het apparaat vervolgens aan en druk het fruit op de kegel.
- **De citruspers werkt niet als de zeef niet correct is vastgezet.**

## onderhoud & reiniging

- Zet het apparaat altijd uit en trek de stekker uit het stopcontact voordat u het gaat schoonmaken.
- Messen en snijschijven zijn zeer scherp - ga er voorzichtig mee om.
- Het plastic kan verkleuren door sommige voedselproducten. Dit is normaal, levert geen schade op aan het plastic en beïnvloedt de smaak van uw voedsel niet. U kunt deze verkleuringen verwijderen met een doek die licht bevochtigd is met plantaardige olie.

### motorhuis

- Veeg af met een vochtige doek, en droog dan af. Controleer of het veiligheidsmechanisme vrij is van voedselresten.
- Berg het overbodige snoer op in het opbergvak aan de achterzijde van het apparaat 9).

### blender

- 1 Leeg de beker voor u deze van de messeneenheid losschroeft.
  - 2 Was de beker met de hand af.
  - 3 Verwijder en was de afsluitring.
  - 4 Raak de scherpe messen niet aan - borstel ze schoon met heet water en zeep, en spoel ze zorgvuldig af onder de kraan.
- Dompel de messeneenheid niet onder in water.**
- 5 Laat het ondersteboven opdrogen.

### aangedreven dubbele garde

- Maak de gardes los van de aandrijfkop door ze voorzichtig los te trekken. Wasen in warm water met zeep.
- Veeg de aandrijfkop af met een vochtige doek, en droog deze dan af. **Dompel de aandrijfkop niet onder in water.**

### **kom/deksel en hulpstukken**

- Met de hand afwassen, en dan afdrogen.
- U kunt ze ook op het bovenste rek van uw afwasmachine wassen. Het wordt aanbevolen een programma met een lage temperatuur te gebruiken.

### service & ondersteuning

- Als het snoer beschadigd is, moet het om veiligheidsredenen door Kenwood of een door Kenwood erkende monteur worden vervangen.

Als u hulp nodig heeft bij het volgende:

- Het gebruik van uw apparaat
  - Service of reparatie
- Neem dan contact op met de winkel waar u het apparaat heeft gekocht.

# Français

## **Veillez déplier les illustrations de la première page**

### **avant d'utiliser votre appareil Kenwood**

- Lisez et conservez soigneusement ces instructions pour pouvoir vous y référer ultérieurement.
- Retirez tous les éléments d'emballage et les étiquettes.

## sécurité

- Les lames et lamelles sont très tranchantes, manipulez-les avec précaution. **Tenez systématiquement la lame du couteau à l'emplacement prévu pour les doigts à l'opposé du tranchant, durant la manipulation et le nettoyage.**
- Veillez toujours à retirer la lame avant de verser le contenu du bol.
- Ne mettez jamais les mains dans le bol du robot ou dans le récipient du mélangeur quand ils sont branchés.
- Eteignez et débranchez l'appareil :
  - avant l'assemblage ou le retrait d'accessoires
  - après chaque utilisation
  - avant le nettoyage
- N'utilisez jamais vos doigts pour pousser la nourriture dans le tube d'alimentation. Utilisez toujours le poussoir fourni.
- Avant de retirer le couvercle du bol ou le mixeur du bloc moteur:-
  - éteignez l'appareil
  - assurez-vous que les accessoires / lames sont complètement arrêtés
  - Prenez garde de ne pas dévisser le pichet du mixeur de l'ensemble porte-lames.
- Laissez tous les liquides refroidir à température ambiante avant de les passer au mélangeur.
- Ne vous servez pas du couvercle pour arrêter ou allumer le robot ; utilisez toujours le sélecteur de vitesse Marche / Arrêt.
- **Veillez à ne pas forcer le mécanisme de verrouillage, l'appareil serait alors endommagé et pourrait provoquer des blessures.**
- N'utilisez jamais un accessoire non autorisé.
- Ne laissez jamais l'appareil sans surveillance quand il est en marche.
- N'utilisez jamais un appareil endommagé. Faites-le vérifier ou réparer : voir la rubrique « service après-vente ».
- Ne mouillez jamais l'unité moteur, le cordon d'alimentation ou la prise.
- Ne laissez pas le cordon d'alimentation dépasser du bord d'une table, du plan de travail ou être en contact avec des surfaces chaudes.
- Cet appareil n'est pas destiné à être utilisé par des personnes (y compris des enfants) dont les capacités physiques, sensorielles ou mentales sont diminuées, ou qui ne disposent pas des connaissances ou de l'expérience nécessaires, à moins qu'elles n'aient été formées et encadrées pour l'utilisation de cet appareil par une personne responsable de leur sécurité.
- Les enfants doivent être surveillés afin qu'ils ne puissent pas jouer avec cet appareil.
- N'employez l'appareil qu'à la fin domestique prévue. Kenwood décline toute responsabilité dans les cas où l'appareil est utilisé incorrectement ou que les présentes instructions ne sont pas respectées.

### **avant le branchement**

- Assurez-vous que le voltage est identique à celui indiqué sous votre appareil.
- Cet appareil est conforme aux directives 89/336 de la CEE.

### **avant la première utilisation**

- 1 Otez tous les emballages y compris le cache lame en plastique du couteau. **Manipulez avec précautions les lames car elles sont extrêmement coupantes.** Ces emballages doivent être jetés, ils sont uniquement destinés à protéger la lame durant le processus de fabrication et de transport.
- 2 Lavez les différents éléments : voir la rubrique « Nettoyage »

- 3 Enroulez l'excès de cordon d'alimentation au dos de l'appareil.

## robot

### principal

- ① poussoir
- ② tube d'alimentation
- ③ couvercle
- ④ bol
- ⑤ manche amovible
- ⑥ commande de la vitesse et de la fonction pulse
- ⑦ unité moteur
- ⑧ verrouillage de sécurité
- ⑨ enrouleur

### mélangeur

- ⑩ support de lame
- ⑪ joint d'étanchéité
- ⑫ récipient
- ⑬ bouchon
- ⑭ couvercle

### accessoires supplémentaires

- ⑮ lame couteau
- ⑯ pétrisseur
- ⑰ fouet à deux batteurs
- ⑱ disque éminceur / râpe épais
- ⑲ disque éminceur / râpe fin
- ⑳ disque râpe
- ㉑ presse-agrumes
- ㉒ spatule

## utilisation du robot

- 1 Fixez l'axe d'entraînement amovible sur le bloc moteur ① .
- 2 Mettez le bol en place. Orientez la poignée vers l'arrière et tournez dans le sens des aiguilles d'une montre jusqu'à ce qu'il s'enclenche en position ② .
- 3 Ajoutez un accessoire sur le manche du robot.
  - Fixez toujours le bol et l'accessoire sur l'appareil avant d'y ajouter les ingrédients.
- 4 Fixez le couvercle sur le bol ④ - le haut du manche doit se trouver au centre du couvercle.
  - **N'utilisez pas le couvercle pour faire fonctionner le robot ; utilisez toujours le sélecteur de vitesse Marche / Arrêt.**
- 5 Allumez l'appareil et sélectionnez la vitesse souhaitée.
  - **Si le couvercle n'est pas fixé correctement, le robot ne fonctionnera pas.**
  - Utilisez la commande de la fonction pulse pour mixer brièvement. La fonction pulse fonctionne tant que le bouton de commande est maintenu enfoncé.
- 6 Procédez de façon inverse pour retirer le couvercle, les accessoires et le bol.
  - **Eteignez toujours l'appareil avant de retirer le couvercle. important**
  - Votre robot n'est pas conçu pour concasser ou mouler des grains de café ou transformer du sucre cristallisé en sucre en poudre.
  - Si vous ajoutez de l'essence d'amandes ou un parfum aux préparations, évitez le contact avec le plastique car il risquerait d'être tâché définitivement.

## pour utiliser votre mixeur

- Placez l'anneau d'étanchéité ⑪ dans l'ensemble porte-lames ⑩, en vous assurant que l'anneau est correctement positionné. **Des fuites se produiront si l'anneau est endommagé ou s'il n'est pas correctement installé.**
- Saisissez le dessous de l'ensemble porte-lames ⑩ et insérez les lames dans le pichet. Tournez dans le sens des aiguilles d'une montre pour verrouiller.
- Mettez vos ingrédients dans le pichet.
- Installez le couvercle sur le pichet et tournez dans le sens des aiguilles d'une montre pour verrouiller ④. Placez le bouchon de remplissage.
- Posez le mixeur sur le bloc moteur et tournez pour verrouiller ⑤.
- Sélectionnez une vitesse ou utilisez la fonction pulse.

### conseils

- Pour une préparation de mayonnaise, introduisez tous les ingrédients dans le récipient, à l'exception de l'huile. Une fois l'appareil en marche, versez l'huile dans le bouchon et laissez-la s'écouler en filet.
- Pour les texture épaisses, telles que les pâtes et pâtes à tartiner, il peut être nécessaire de racler le récipient. En cas de difficulté à poursuivre la préparation, ajoutez d'avantage de liquide.
- Pour piler de la glace, utilisez le bouton de mélange intermittent Pulse (P).

### important

- Laissez tous les liquides refroidir à température ambiante avant de les passer au mélangeur.**
- Pour prolonger la durée de vie de votre mélangeur, ne le faites pas fonctionner plus de 60 secondes consécutives. Eteignez-le dès obtention de la consistance souhaitée.
- N'utilisez pas d'épices - elles peuvent endommager le plastique.
- L'appareil ne fonctionnera pas si le mélangeur n'est pas correctement installé.
- N'introduisez pas d'ingrédients secs dans le mélangeur avant de l'allumer. Si nécessaire, coupez-les en morceaux ; retirez le bouchon ; une fois l'appareil en marche, introduisez-les un par un dans le récipient.
- N'utilisez pas le mélangeur à des fins de stockage. Il doit rester vide avant et après utilisation.
- Ne mélangez pas plus de 1.2 litres - moins encore pour les liquides mousseux comme les milkshakes.

## sélection d'une vitesse pour toutes les fonctions

accessoire	fonction	vitesse
lame couteau	Préparation de gâteau	1 - 2
	Ajout de matière grasse à la levure	2
	Ajout d'eau au mélange ingrédients de pâte	1 - 2
	Hachage/purée/pâtes	2
	Mélanges pour soupes épaisses (500 ml d'ingrédients liquides pour 500 g d'ingrédients secs)	1
Pétrisseur	Mélanges pour soupes plus fines/ lait (max. 600 ml)	1 - 2
	Pâtes levées	2
Batteur	Blancs d'œufs	2
	Crème (max. 250 ml)	1 - 2
disques - éminceur/ râpe	Ingrédients durs, tels que carottes, fromages fermes	2
	Ingrédients plus tendres, tels que concombres, tomates	1
Disque râpe	Pour le parmesan, les pommes de terre pour la préparation de boulettes	2
presse-agrumes	agrumes	1
mélangeur	Toutes préparations	2

### capacités maximales

- Pâte à tarte. Poids de farine maximum 250 g
- Pâte à base de levure de boulanger. Poids de farine maximum 340 g
- Gâteau mousseline. Poids de farine maximum 1 Kg
- Pour hacher de la viande maigre Poids total 400 g
- Pour les mélanges pour soupes épaisses 1 litre
- Mélanges pour soupes plus fines/lait 600 ml
- Pour battre des blancs d'œufs 4
- Mélangeur 1,2 litres

## utilisation des accessoires

consultez le tableau ci-dessus pour connaître la vitesse adaptée à chacun des accessoires.

### ⑮ lame couteau/ ⑯ pétrisseur

Cette lame est l'accessoire le plus polyvalent. La texture que vous obtenez est déterminée par la durée de mixage. Pour les textures plus granuleuses, utilisez le mode de fonctionnement par impulsion (pulse). Utilisez la lame couteau pour la préparation de gâteau et de pâtes à tarte, pour hacher la viande fraîche et cuite, les légumes, les noisettes, les pâtes, les pâtes à tartiner salées, pour mixer les potages et aussi réduire les biscuits et le pain en miettes.

Utilisez l'accessoire pétrisseur pour la préparation de pâtes levées.

### conseils

#### lame couteau

- Coupez les aliments, tels que la viande, le pain et les légumes en cubes de 2 cm avant la préparation.
- Les biscuits doivent être coupés en morceaux et introduits dans le tube d'alimentation pendant que le moteur est en marche.
- Pour la préparation de pâte à tarte, utilisez la matière grasse directement du réfrigérateur et coupez-la en cubes de 2cm.
- Prenez garde à ne pas mélanger trop longtemps.

## **pétrisseur**

- Disposez les ingrédients secs dans le bol et versez le liquide dans le tube d'alimentation pendant que le moteur est en marche. Mélangez jusqu'à ce que le tout forme une pâte et soit lisse d'apparence et élastique au touché (cela prend 60 secondes).
- Pétrissez la pâte à la main uniquement. Il est déconseillé de pétrir dans le bol car cela peut entraîner une certaine instabilité du robot.

## ⑰ fouet à deux batteurs

Utilisez cet accessoire pour les mélanges légers uniquement, tels que les blancs d'œufs, la crème, le lait condensé non sucré et pour le mélange d'œufs et de sucre pour les gâteaux mousseline légers. Les préparations plus lourdes, avec matière grasse et levure, risquent d'endommager l'accessoire.

## utilisation du fouet

- 1 Fixez le manche et le bol sur l'unité moteur.
- 2 Introduisez fermement chaque batteur dans la tête du fouet.
- 3 Mettez le fouet en place en le faisant délicatement tourner jusqu'à ce qu'il s'enclenche sur le manche.
- 4 Ajoutez les ingrédients.
- 5 Mettez le couvercle - assurez-vous que l'extrémité du manche est correctement positionnée au centre du couvercle.
- 6 Allumez l'appareil.

### **important**

- **Le fouet ne convient pas à la réalisation de gâteaux mousseline (génoise) ou pour mélanger une matière grasse avec du sucre car ces mélanges endommageraient l'accessoire. Utilisez toujours la lame couteau pour confectionner des gâteaux.**

### **conseils**

- Pour de meilleurs résultats, utilisez des œufs à température ambiante.
- Assurez-vous que le bol et les fouets sont propres et exempts de graisse avant de battre la préparation.

## disques éminceur / râpe réversible

Pour utiliser les disques.

### **disque éminceur / râpe réversible - épais ⑱, fin ⑲**

Utilisez la râpe pour les fromages, carottes, pommes de terre et aliments de texture similaire.

Utilisez l'éminceur pour les fromages, carottes, pommes de terre, choux, concombres, courgettes, betteraves et oignons.

### **disque râpe ⑳**

Ce disque râpe le Parmesan et les pommes de terre pour la préparation de boulettes.

## sécurité

- **Ne retirez jamais le couvercle tant que les disques de coupe ne sont pas complètement arrêtés.**
- **Manipulez les disques de coupe avec précaution - ils sont extrêmement tranchants**

## utilisation des disques de coupe

- 1 Fixez le manche et le bol sur l'unité moteur.
- 2 Tout en le maintenant par sa poignée centrale, placez le disque sur le manche, face appropriée vers le haut.
- 3 Fixez le couvercle.
- 4 Introduisez les aliments dans le tube.

- 5 Allumez l'appareil et exercez à l'aide du poussoir une pression régulière - **n'introduisez jamais vos doigts à l'intérieur du tube d'alimentation.**

### **conseils**

- Utilisez des ingrédients frais
- Ne coupez pas les ingrédients en trop petits morceaux. Remplissez presque totalement la largeur du tube de remplissage. Cela empêche les ingrédients de glisser sur les côtés pendant le fonctionnement de l'appareil.
- Les aliments placés verticalement sont coupés plus courts que ceux placés horizontalement.
- Il reste toujours une petite quantité d'aliments sur le disque ou dans le bol après l'utilisation de l'appareil.

## ⑳ presse-agrumes

Le presse-agrumes sert à extraire le jus des agrumes (par exemple, les oranges, les citrons, les citrons verts et les pamplemousses).

- Ⓐ cône
- Ⓑ passoire

## utilisation du presse-agrumes

- 1 Fixez le manche et le bol sur l'unité moteur.
  - 2 Fixez la passoire dans le bol - assurez-vous de verrouiller la poignée de la passoire sur celle du bol.
  - 3 Fixez le cône sur le manche jusqu'à ce qu'il descende à fond.
  - 4 Coupez le fruit en deux. Mettez l'appareil en marche et pressez le fruit sur le cône.
- **Si la passoire n'est pas correctement verrouillée, le presse-agrumes ne fonctionnera pas.**

## nettoyage

- Arrêtez et débranchez l'appareil avant de le nettoyer.
- Manipulez les lames et les disques de coupe avec précaution - ils sont extrêmement tranchants.
- Certains aliments décolorent le plastique. Ce phénomène est parfaitement normal. Cela n'endommage pas le plastique et n'altère pas le goût des aliments. Frottez-le à l'aide d'un chiffon imbibé d'huile végétale pour faire disparaître la décoloration.

### **unité moteur**

- Essuyez avec un chiffon humide, puis séchez. Assurez-vous que la zone de verrouillage est exempte de résidus alimentaires.
- Entourez le cordon d'alimentation autour de l'enrouleur qui se trouve à l'arrière de l'appareil ⑨.

### **mélangeur**

- 1 Videz le pichet avant de le dévisser de l'ensemble porte-lames.
- 2 Lavez le pichet à la main.
- 3 Retirez et lavez le joint d'étanchéité.
- 4 Ne touchez pas les lames tranchantes avec les doigts - brossez-les à l'aide d'eau chaude savonneuse, puis rincez-les entièrement sous le robinet. **N'immergez pas le support de lame dans l'eau.**
- 5 Retournez-le pour le faire sécher.

### **fouet à deux batteurs**

- Détachez les batteurs de la tête du fouet en tirant dessus délicatement. Lavez-les avec de l'eau savonneuse tiède.
- Nettoyez la tête du fouet à l'aide d'un chiffon humide, puis séchez. **N'immergez pas la tête du fouet dans l'eau.**

### **bol/couvercle et accessoires**

- Lavez à la main et séchez soigneusement.
- Vous pouvez également les laver dans le panier supérieur de votre lave-vaisselle. Il est recommandé d'utiliser un programme court à basse température.

### service après-vente

- Il est impératif, pour des raisons de sécurité, que Kenwood ou un réparateur agréé Kenwood procède au remplacement du cordon d'alimentation si ce dernier est endommagé.

Si vous avez besoin d'aide concernant :

- l'utilisation de votre appareil
  - l'entretien, les pièces détachées ou les réparations
- contactez le point de vente où vous avez acheté votre appareil.

# Deutsch

## **Bitte die Titelseite mit dem Abbildungen aufklappen.**

### **vor Gebrauch Ihres Kenwood-Gerätes**

- Lesen Sie diese Anleitung sorgfältig durch und bewahren Sie diese zur späteren Benutzung auf.
- Entfernen Sie jegliches Verpackungsmaterial und alle Aufkleber.

## Sicherheit

- Die Klingen und Arbeitsscheiben sind sehr scharf, handhaben Sie sie mit Vorsicht. **Halten Sie die Messerklinge während des Gebrauchs und der Reinigung stets an dem Griff am oberen Rand fest und nicht an der Schneide.**
  - Entfernen Sie immer erst die Messerklinge, bevor Sie die Schüssel entleeren.
  - Halten Sie Hände oder Küchengeräte nie in die Schüssel oder den Mixerkrug des Geräts, solange es an die Steckdose angeschlossen ist.
  - Schalten Sie das Gerät aus bzw. ziehen Sie den Netzstecker:
    - vor dem Anbringen bzw. Entfernen von Teilen
    - nach dem Gebrauch
    - vor der Reinigung
  - Drücken Sie niemals Lebensmittel mit den Fingern in den Einfüllschacht. Verwenden Sie stets den/die mitgelieferten Stopfer.
  - Vor dem Abnehmen des Deckels von der Schüssel bzw. des Mixers vom Antriebsfuß:-
    - das Gerät ausschalten;
    - warten, bis Zusatzgeräte/Klingen völlig zum Stillstand gekommen sind;
    - Darauf achten, dass Sie den Mixerkrug nicht von der Messerscheibe losschrauben.
  - Vor dem Einfüllen in den Mixer müssen alle Flüssigkeiten auf Raumtemperatur abgekühlt sein.
  - Verwenden Sie zum Betreiben der Küchenmaschine niemals den Deckel, sondern nur den Ein-/Aus-Geschwindigkeitsstufenschalter.
  - **Das Gerät kann beschädigt werden und es kann zu Verletzungen kommen, wenn der Verriegelungsmechanismus übermäßiger Krafteinwirkung ausgesetzt wird.**
  - Verwenden Sie nur zugelassenes Zubehör.
  - Lassen Sie das Gerät nie unbeaufsichtigt laufen.
  - Verwenden Sie niemals ein beschädigtes Gerät. Zu Überprüfung bzw. Reparatur siehe 'Kundendienst und Kundenbetreuung'.
  - Lassen Sie die Antriebseinheit, das Netzkabel oder den Stecker niemals nass werden.
  - Lassen Sie nicht zu, dass lose Abschnitte des Netzkabels über die Tischkante oder Arbeitsplatte hängen oder heiße Oberflächen berühren.
  - Dieses Gerät darf weder von physisch noch von geistig behinderten oder in ihrer Bewegung eingeschränkten Personen (einschließlich Kinder) benutzt werden. Auch dürfen Personen die weder Erfahrung noch Kenntnis im Umgang mit dem Gerät haben, dieses erst nach Anweisungen durch eine für ihre Sicherheit zuständige Person in Betrieb nehmen.
  - Kinder müssen überwacht werden, damit sie mit dem Gerät nicht spielen.
  - Verwenden Sie das Gerät nur für seinen vorgesehenen Zweck im Haushalt. Bei unsachgemäßer Benutzung oder Nichteinhaltung dieser Anweisungen übernimmt Kenwood keinerlei Haftung.
- ### **Vor dem Einstecken des Netzsteckers**
- Überprüfen Sie, ob die Netzspannung in Ihrem Haushalt mit dem an der Unterseite des Geräts angegebenen Wert übereinstimmt.
  - Dieses Gerät erfüllt die Anforderungen der EU-Direktive 89/336/EEC.

### **Vor der ersten Verwendung**

- 1 Entfernen Sie alle Verpackungsmaterialien, einschließlich der Kunststoffabdeckungen der Messerklinge. **Seien Sie vorsichtig - die Klingen sind sehr scharf.** Diese Abdeckungen können Sie wegwerfen, da sie nur zum Schutz der Klinge während der Herstellung und des Transports dienen.
- 2 Zum Abwaschen der Teile siehe 'Reinigung'
- 3 Stecken Sie überschüssiges Kabel in das Kabelfach an der Rückseite des Geräts.

## Gerätebeschreibung

### Küchenmaschine

- ① Stößel
- ② Einfüllschacht
- ③ Deckel
- ④ Schüssel
- ⑤ abnehmbare Antriebswelle
- ⑥ Geschwindigkeits- und Pulsregelung
- ⑦ Antriebseinheit
- ⑧ Sicherheitsriegel
- ⑨ Netzkabelfach

### Mixer

- ⑩ Klingenthalerung
- ⑪ Dichtungsring
- ⑫ Krug
- ⑬ Füllaufsatz
- ⑭ Deckel

### Zusätzliches Zubehör

- ⑮ Schneidmesser
- ⑯ Knetwerkzeug
- ⑰ Doppelschlagbesen
- ⑱ Reib-/Schneidscheibe, grob
- ⑲ Reib-/Schneidscheibe, fein
- ⑳ Raspelscheibe
- ㉑ Zitruspresse
- ㉒ Spatel

## Verwendung der Küchenmaschine

- 1 Die abnehmbare Welle auf die Antriebseinheit ① aufsetzen.
- 2 Setzen Sie dann die Schüssel auf. Positionieren Sie den Griff nach hinten und drehen Sie ihn im Uhrzeigersinn, bis er einrastet ②.
- 3 Schließen Sie ein Zubehörtel an der Antriebswelle an.
  - Setzen Sie immer die Schüssel auf die Maschine und schließen Sie ein Zubehörtel an, bevor Sie Zutaten in die Schüssel geben.
- 4 Setzen Sie den Deckel auf ③ und achten Sie dabei darauf, dass sich die Spitze der Antriebswelle in der Mitte des Deckels befindet.
  - **Verwenden Sie zum Betreiben der Küchenmaschine niemals den Deckel, sondern nur den Ein-/Aus-Geschwindigkeitsstufenschalter.**
- 5 Schalten Sie das Gerät ein und wählen Sie eine Geschwindigkeit.
  - **Wenn Schüssel und Deckel nicht ordnungsgemäß aufgesetzt wurden, funktioniert die Küchenmaschine nicht.**
  - Die Pulstaste bewirkt, dass der Mixer in kurzen Intervallen arbeitet. Der Pulsbetrieb währt so lange, wie die Taste betätigt wird.
- 6 Führen Sie die obigen Schritte in umgekehrter Reihenfolge aus, um Schüssel, Zubehörtel und Deckel zu entfernen.
  - **Schalten Sie das Gerät vor dem Abheben des Deckels immer aus.**



### Achtung

- Ihre Küchenmaschine eignet sich nicht zum Zerkleinern oder Mahlen von Kaffeebohnen oder grobem Zucker bzw. Kristallzucker.
- Wenn Sie der Mischung Mandelaroma oder andere Aromen hinzufügen wollen, vermeiden Sie bitte, dass diese auf den Kunststoff gelangen. Sie könnten zu permanenten Verfärbungen führen.

## Gebrauchsanleitung

- 1 Den Dichtungsring (11) in die Messerscheibe (10) einsetzen. Darauf achten, dass die Dichtung richtig sitzt. **Eine beschädigte oder inkorrekt eingesetzte Dichtung führt zu Lecks.**
- 2 Die Messerscheibe (10) von unten halten und in den Krug einsetzen. Die Messerscheibe im Uhrzeigersinn festdrehen.
- 3 Die zu pürierenden Zutaten in den Krug geben.
- 4 Den Deckel auf den Krug aufsetzen und im Uhrzeigersinn festdrehen (4). Einfüllkappe aufsetzen.
- 5 Den Krug auf den Antriebsfuß setzen und drehen, bis er einrastet (5).
- 6 Die gewünschte Geschwindigkeitsstufe bzw. Pulsbetrieb auswählen.

### Tipps

- Füllen Sie bei der Zubereitung von Mayonnaise alle Zutaten außer dem Öl in den Mixer. Gießen Sie dann bei laufendem Gerät das Öl in den Füllaufsatz und lassen Sie es durchlaufen.
- Zähflüssige Mixturen wie z.B. Patés oder Dips müssen unter Umständen vom Rand nach unten geschabt werden. Wenn sich die Zutaten schwer mixen lassen, müssen Sie mehr Flüssigkeit zugeben.
- Zum Zerkleinern von Eis sollten Sie die Pulsfunktion mit kurzen Schüben verwenden.

### Achtung

- **Vor dem Einfüllen in den Mixer müssen alle Flüssigkeiten auf Raumtemperatur abgekühlt sein.**
- Lassen Sie den Mixer nie länger als 60 Sekunden laufen, damit er lange funktionstüchtig bleibt. Schalten Sie das Gerät aus, sobald die richtige Konsistenz erreicht wurde.
- Zerkleinern Sie keine Gewürze - diese können den Kunststoff beschädigen.
- Das Gerät funktioniert nicht, wenn der Mixer nicht ordnungsgemäß aufgesetzt wurde.
- Füllen Sie trockene Zutaten nicht vor dem Einschalten in den Mixer. Schneiden Sie diese in Stücke, falls notwendig. Entfernen Sie den Füllaufsatz. Lassen Sie die Stücke dann bei laufendem Gerät eines nach dem anderen in den Mixer fallen.
- Verwenden Sie den Mixer nicht zum Aufbewahren. Solange er nicht benutzt wird, sollte er leer sein.
- Mixen Sie niemals mehr als 1.2 Liter - weniger, wenn es sich um schaumige Flüssigkeiten wie Milch-Shakes handelt.

## Geschwindigkeitsauswahl für verschiedene Funktionen

Werkzeug/ Zubehör	Funktion	Geschwindigkeit
Messerklinge	Kuchenteigzubereitung	1 - 2
	Fett in Mehl einrühren	2
	Zugabe von Wasser für Teigzutaten	1 - 2
	Hacken/Pürieren/Patés	2
	Dickflüssige Suppen (500ml Flüssigkeit auf 500g trockene Zutaten)	1
knetwerkzeug	Düninflüssige Suppen / Milch (max. 600ml)	1 - 2
	hefehaltige Massen	2
Schneebesen	Eiweiße	2
	Sahne (max. 250ml)	1 - 2
Schneide-/ Reibe	Feste Lebensmittel wie z.B. Karotten, Harte Käsesorten	2
	Weichere Lebensmittel wie z.B. Gurken, Tomaten	1
raspelscheibe	Parmesankäse, Kartoffeln für Kartoffelknödel	2
Zitruspresse	Zitrusfrüchte	1
Mixer	Verarbeitet alles	2

### Höchstmengen

- Mehl für Mürbeteig 250 g
- Mehl für Hefeteig 340 g
- Kuchenteig Höchstmenge 1 kg
- Mageres Fleisch hacken Gesamtgewicht 400g
- Dickflüssige Suppen 1 Liter
- Düninflüssige Suppen/Milch 600ml
- Eiweiße steif schlagen 4
- Mixer 1.2 Liter

## Verwendung der Zubehöerteile

Geschwindigkeiten für jedes Zubehörteil entnehmen Sie bitte obiger Tabelle.

### (15) Messerklinge/(16) Teigknetter

Die Messerklinge ist das vielseitigste Zubehörteil. Die Verarbeitungsdauer bestimmt die erreichte Konsistenz. Verwenden Sie die Impulsfunktion, um gröbere Konsistenzen zu erreichen. Verwenden Sie die Messerklinge zur Kuchen- und Mürbeteigzubereitung, zum Hacken von rohem und gekochtem Fleisch, Gemüse und Nüssen, zur Zubereitung von Paté, Dips, zum Pürieren von Suppenzutaten und zur Herstellung von Biskuit- und Semmelbröseln.

Verwenden Sie den Teigknetter zur Herstellung von Hefeteigmischungen.

### Tipps

#### Messerklinge

- Schneiden Sie Lebensmittel wie Fleisch, Brot oder Gemüse vor der Verarbeitung in Würfel von ca. 2 cm Größe.
- Biskuits sollten zuvor etwas zerkleinert und dann bei laufendem Gerät durch den Einfüllschacht gegeben werden.
- Zur Herstellung von Mürbeteig sollten Sie Fett direkt aus dem Kühlschrank, in ca. 2 cm große Würfel geschnitten, verwenden.
- Achten Sie darauf, dass Sie die Zutaten nicht zu lange verarbeiten.

#### Teigknetter

- Geben Sie die trockenen Zutaten in die Schüssel und fügen Sie über den Einfüllschacht bei laufendem Gerät Flüssigkeit zu. Lassen Sie solange kneten, bis sich eine elastische Teigkugel formt. Dies dauert 60 Sekunden.
- Kneten Sie noch einmal nur von Hand. Dieses nochmalige Kneten sollte nicht in der Schüssel erfolgen, da die Küchenmaschine dabei ihren Halt verlieren kann.

## 17 Doppelschneebesen

Nur für nicht zähe Mischungen wie Eiweiß, Sahne, Kondensmilch und zum Schlagen von Eiern und Zucker für fettfreie Biskuits. Zähere Mixturen wie Fett und Mehl beschädigen ihn.

## Verwendung des Schneebesens

- 1 Setzen Sie Antriebswelle und Schüssel auf die Antriebseinheit.
- 2 Drücken Sie jeden Besen sicher in den Antriebskopf.
- 3 Setzen Sie den Schneebesen durch vorsichtiges Drehen ein, bis er in die Antriebswelle rutscht.
- 4 Geben Sie die Zutaten zu.
- 5 Setzen Sie den Deckel auf und achten Sie dabei darauf, dass sich das Ende der Antriebswelle in der Mitte des Deckels befindet.
- 6 Schalten Sie das Gerät ein.

### Wichtig

- **Der Schlagbesen eignet sich nicht für Kuchenteige oder zum Cremigrühren von Fett und Zucker, weil er dadurch beschädigt werden kann. Verwenden Sie für die Zubereitung von Kuchenteig stets das Messer.**

### Tipps

- Die besten Ergebnisse werden erreicht, wenn die Eier Zimmertemperatur haben.
- Achten Sie vor dem Schnee schlagen darauf, dass die Schüssel und der Schneebesen frei von Fettsuren sind.

## Schneide-/Reibescheiben

Verwendung der Schneidescheiben.

### Wendbare Schneide-/Reibescheiben - dick ⑱, dünn ⑲

Verwenden Sie die Reibescheibe für Käse, Karotten, Kartoffeln und Lebensmittel ähnlicher Konsistenz.

Verwenden Sie die Schneidescheibe für Käse, Karotten, Kartoffeln, Kohl, Gurke, Zucchini, rote Bete und Zwiebel.

### Raspelscheibe ⑳

Zum Reiben von Parmesankäse und Kartoffeln für Klöße

## Sicherheit

- **Entfernen Sie den Deckel erst, nachdem die Schneidescheibe vollständig zum Stillstand gekommen ist.**
- **Seien Sie bei der Handhabung der Schneidescheiben vorsichtig - sie sind äußerst scharf.**

## Verwendung der Schneidescheiben

- 1 Setzen Sie Antriebswelle und Schüssel auf die Antriebseinheit.
- 2 Fassen Sie die Scheibe am Mittelgriff und setzen Sie sie mit der jeweils gewünschten Seite nach oben auf die Antriebswelle.
- 3 Setzen Sie den Deckel auf.
- 4 Geben Sie die Lebensmittel in den Einfüllschacht.
- 5 Schalten Sie das Gerät ein und drücken Sie die Lebensmittel mit dem Stopfer gleichmäßig nach unten - **verwenden Sie dazu nie Ihre Finger.**

### Tipps

- Verwenden Sie frische Zutaten
- Zutaten nicht zu klein schneiden und die Einfüllöffnung über die gesamte Breite hinweg ziemlich voll füllen. Auf diese Weise wird verhindert, dass die Zutaten während der Verarbeitung seitlich wegrutschen.
- Aufrecht eingefüllte Zutatenstücke werden kürzer geschnitten als horizontal liegende Stücke.
- der Verarbeitung bleibt immer etwas Füllgut auf der Scheibe oder in der Schüssel zurück.

## 21 Zitruspresse

Die Zitruspresse wird zum Auspressen von Zitrusfrüchten, wie z.B. Orangen, Zitronen, Limonen und Grapefruits verwendet.

- Ⓐ Kegel
- Ⓑ Sieb

## Verwendung der Zitruspresse

- 1 Setzen Sie Antriebswelle und Schüssel auf die Antriebseinheit.
  - 2 Setzen Sie das Sieb in die Schüssel - vergewissern Sie sich, dass der Siebgriff direkt über dem Schüsselgriff einrastet.
  - 3 Setzen Sie den Kegel auf die Antriebswelle und drehen Sie ihn, bis er ganz nach unten rutscht.
  - 4 Schneiden Sie die Frucht in zwei Hälften. Schalten Sie dann das Gerät ein und drücken Sie die Frucht auf den Kegel.
- **Die Zitruspresse funktioniert nicht, wenn das Sieb nicht ordnungsgemäß eingerastet ist.**

## Wartung & Reinigung

- Schalten Sie das Gerät vor dem Reinigen immer aus und ziehen Sie den Netzstecker.
- Seien Sie bei der Handhabung der Klingen und Schneidescheiben vorsichtig - sie sind äußerst scharf.
- Einige Lebensmittel verfärben den Kunststoff. Das ist völlig normal - der Kunststoff wird dadurch weder beschädigt, noch wird der Geschmack der Lebensmittel beeinträchtigt. Durch Abreiben mit einem in Pflanzenöl getränktem Tuch können Verfärbungen entfernt werden.

### Antriebseinheit

- Mit einem feuchten Tuch abwischen, dann abtrocknen. Vergewissern Sie sich, dass der Bereich des Sicherheitsriegels frei von Lebensmittelmrückständen ist.
- Stecken Sie überschüssiges Kabel in das Kabelfach an der Rückseite des Geräts ⑨.

### **Mixkrug**

- 1 Krug ausleeren und von der Messerscheibe losdrehen.
- 2 Krug von Hand auswaschen.
- 3 Entfernen Sie den Dichtungsring und waschen Sie ihn.
- 4 Berühren Sie die scharfen Klingen nicht - bürsten Sie sie mit heißem Seifenwasser sauber und spülen Sie sie dann unter fließendem Wasser gründlich ab. **Tauchen Sie die Klingenthalerung nicht in Wasser.**
- 5 Lassen Sie die Teile umgekehrt stehend trocknen.

### **Doppelschneebesen**

- Entfernen Sie die Besen durch leichtes Ziehen aus dem Antriebskopf. Waschen Sie sie in warmen Seifenwasser.
- Wischen Sie den Antriebskopf mit einem feuchten Tuch ab, und trocknen Sie ihn dann. **Tauchen Sie den Antriebskopf nicht in Wasser.**

### **Schüssel/Deckel und Aufsätze**

- Von Hand spülen, dann trocknen.
- Alternativ können sie auch ins oberste Fach der Spülmaschine gegeben werden. Es empfiehlt sich, ein Kurzprogramm auf niedriger Temperatur zu wählen.

## Kundendienst und Service

- Ein beschädigtes Netzkabel darf aus Sicherheitsgründen nicht selbst repariert werden, sondern muß von KENWOOD oder einer autorisierten KENWOOD-Kundendienststelle ausgetauscht werden.

Hinweise zur:

- Verwendung Ihres Kenwood Gerätes
- Wartung oder Reparatur  
Bitte setzen Sie sich mit Ihrem Händler in Verbindung, bei dem Sie das Gerät gekauft haben.

# Italiano

**Si prega di aprire la prima pagina, al cui interno troverete le illustrazioni**

## prima di utilizzare la vostra apparecchiatura Kenwood

- Leggere attentamente le presenti istruzioni e conservarle come futuro riferimento.
- Rimuovere la confezione e le etichette.

## sicurezza

- La lama e i dischi sono taglienti: maneggiare con cautela.  
**Tenere la lama per l'apposita presa in alto, lontano dalla parte tagliente, sia durante l'uso che nel corso della pulizia.**
- Rimuovere sempre la lama prima di svuotare il recipiente.
- Non introdurre le mani o altri utensili nel recipiente e nel bicchiere del frullatore mentre l'apparecchio è collegato alla rete elettrica.
- Spegnerne l'apparecchio e staccare la spina:
  - prima di inserire o rimuovere parti accessorie
  - dopo l'uso
  - prima della pulizia
- Non usare mai le dita per spingere gli alimenti nel tubo di riempimento. Servirsi sempre dell'apposito accessorio (pressatore).
- Prima di togliere il coperchio del recipiente o del frullatore dal corpo motore:-
  - spegnere l'apparecchio;
  - attendere che le parti accessorie o la lama si siano fermate completamente;
  - Fare attenzione a non svitare la caraffa del frullatore dall'unità delle lame.
- Prima di versare liquidi nel frullatore farli raffreddare a temperatura ambiente.
- Non usare il coperchio per far funzionare l'apparecchio, ma servirsi sempre dell'interruttore di velocità on/off.
- **Nel caso in cui il meccanismo di sicurezza venga sottoposto a forza eccessiva, l'elettrodomestico verrà danneggiato e potrà essere causa di infortuni.**
- Non utilizzare l'apparecchio con accessori non autorizzati.
- Non lasciare l'apparecchio incustodito.
- Non utilizzare l'apparecchio se danneggiato. Rivolgersi ai tecnici per un controllo ed eventuali riparazioni (consultare la sezione 'Assistenza clienti').
- Non bagnare il motore, il cavo o la spina.
- Non lasciar pendere il cavo elettrico dal piano di lavoro e non lasciare che tocchi superfici calde.
- Non consentire l'uso dell'apparecchio a persone (anche bambini) con ridotte capacità psico-fisico-sensoriali, o con esperienze e conoscenze insufficienti, a meno che non siano attentamente sorvegliate e istruite da un responsabile della loro incolumità.
- Sorvegliare i bambini, assicurandosi che non giochino con l'apparecchio.
- Utilizzare l'apparecchio solo per l'uso domestico per cui è stato realizzato. Kenwood non si assumerà alcuna responsabilità se l'apparecchio viene utilizzato in modo improprio o senza seguire le presenti istruzioni.

## prima dell'uso

- Accertarsi che la tensione della rete elettrica corrisponda a quella indicata sul lato inferiore dell'apparecchio.
- Questo apparecchio è conforme alla Direttiva Comunitaria 89/336/CEE.

## prima di usare per la prima volta

- 1 Rimuovere l'imballaggio, comprese le protezioni di plastica delle lame. **Fare molta attenzione: le lame sono taglienti.** Queste protezioni vengono usate solo come misura protettiva durante la fabbricazione e il trasporto e possono essere gettate.
- 2 Lavare i componenti (consultare la sezione 'Pulizia').
- 3 Avvolgere la lunghezza in eccesso del cavo elettrico nell'apposito vano sul retro dell'apparecchio.

## legenda

### robot

- ① spingitore
- ② tubo di riempimento
- ③ coperchio
- ④ vaschetta
- ⑤ alberino di rotazione rimovibile
- ⑥ controllo velocità + impulsi
- ⑦ blocco motore
- ⑧ dispositivo di sicurezza
- ⑨ vano cavo elettrico

### frullatore

- ⑩ unità lame
- ⑪ guarnizione
- ⑫ bicchiere
- ⑬ tappo del coperchio
- ⑭ coperchio

### accessori

- ⑮ lama
- ⑯ impastatore
- ⑰ doppia frusta a ingranaggi
- ⑱ disco grosso per affettare/sminuzzare
- ⑲ disco fine per affettare/sminuzzare
- ⑳ disco per grattugiare
- ㉑ spremiagrumi a ingranaggi
- ㉒ spatola

### uso del robot

- 1 Montare l'alberino rimovibile sul corpo motore ①.
- 2 Quindi, inserire il recipiente. Posizionare il manico rivolto all'indietro e ruotare in senso antiorario fino a bloccarlo in posizione ②.
- 3 Inserire un accessorio sopra l'alberino di rotazione.
  - Inserire sempre il recipiente e l'accessorio sull'apparecchio prima di aggiungere gli ingredienti.
- 4 Inserire il coperchio ③ accertandosi di introdurre la parte superiore dell'alberino di rotazione al centro dello stesso.
  - **Non utilizzare il coperchio per far funzionare l'apparecchio, ma usare sempre l'interruttore on/off per il controllo della velocità.**
- 5 Accendere e selezionare una velocità.
  - **L'apparecchio non funziona se il recipiente e il coperchio non sono inseriti correttamente.**
  - Usare il controllo ad impulsi per azionare l'apparecchio in modo intermittente. L'apparecchio continua a funzionare fino a quando si tiene premuto il controllo.
- 6 Rimuovere coperchio, accessori e recipiente eseguendo la procedura inversa.

● **Spegnere prima di rimuovere il coperchio.**

**importante**

- Questo apparecchio non è indicato per macinare caffè in grani o per ottenere zucchero a velo da zucchero granulato.
- Durante l'aggiunta di aromi o essenza di mandorle, evitare il contatto diretto con la plastica in quanto può provocare macchie permanenti.

per usare il frullatore

- 1 Inserire l'anello di tenuta ⑩ nell'unità delle lame ⑩, controllando che sia correttamente in posizione. **Se la tenuta è danneggiata o viene installata male, si avranno perdite.**
- 2 Tenere l'unità delle lame ⑩ dalla base e inserirla nella caraffa. Per fermarla in posizione, ruotare in senso orario.
- 3 Versare gli ingredienti nella caraffa.
- 4 Mettere il coperchio sulla caraffa e girare in senso orario per bloccarlo in posizione ④. Ora inserire il tappo di riempimento.
- 5 Collocare il frullatore sul corpo motore e ruotarlo per fissarlo in posizione ⑤.
- 6 Scegliere una velocità, oppure usare il controllo ad impulsi.

**suggerimenti**

- Quando si prepara la maionese, introdurre tutti gli ingredienti, tranne l'olio, nel frullatore. Quindi, con l'apparecchio in funzione, versare l'olio nel tappo e lasciarlo fluire attraverso di esso.
- Le miscele spesse, come paté e creme, possono richiedere l'uso della spatola. Se la miscelazione risultasse difficoltosa, aggiungere altro liquido.
- Per sminuzzare il ghiaccio utilizzare l'impostazione a intermittenza a impulsi brevi.

**importante**

● **Prima di versare liquidi nel frullatore farli raffreddare a temperatura ambiente.**

- Per preservare il frullatore, non azionarlo più a lungo di 60 secondi. Spegnere non appena si ottiene la consistenza desiderata.
- Non introdurre spezie perché potrebbero danneggiare la plastica.
- L'apparecchio non funzionerà se il frullatore non è inserito correttamente.
- Non introdurre ingredienti secchi nel frullatore prima di accenderlo. Se necessario, tagliarli a pezzi; rimuovere il tappo; quindi, con l'apparecchio in funzione, versarli uno alla volta.
- Non usare il frullatore per conservare alimenti. Mantenerlo vuoto prima e dopo l'uso.
- Non miscelare più di 1.2 litri, meno per liquidi schiumosi come i frappé.

scelta di una velocità per tutte le funzioni

strumento/ accessorio	funzione	velocità
Lama	Preparare dolci	1 - 2
	Amalgamare burro alla farina	2
	Aggiungere acqua per unire gli ingredienti	1 - 2
	Sminuzzare/purè/paté	2
	Miscele consistenti per minestre (500 ml di liquido per 500 g di ingredienti secchi) Miscele meno consistenti per minestre/latte (max 600 ml)	1 - 2
Utensile per impastare sbattitore	miscele con lievito	2
Dischi - affettare/ sminuzzare	Albumi	2
	Panna (max 250 ml)	1 -2
Disco per grattugiare	Cibi solidi come carote, formaggi duri	2
	Cibi più morbidi come cetrioli, pomodori	1
Spremiagrumi	Parmigiano, patate per gnocchi	2
Frullatore	Agrumi	1
	Lavora tutto	2

**capacità massime**

- Pasta frolla, peso della farina 250 g
- Impasti a lievitazione, peso della farina 340 g
- Pan di Spagna, peso totale 1 Kg
- Carne magra da spezzettare Peso totale 400g
- Miscele consistenti per minestre 1 litro
- Miscele meno consistenti per minestre/latte 600 ml
- Albumi da montare a neve 4
- Frullatore 1,2 litri

uso degli accessori

vedere la tabella precedente per informazioni su ciascun accessorio.

⑮ lama/⑯ lama per impastare

La lama è il più versatile di tutti gli accessori. La consistenza ottenuta dipende dal tempo di lavorazione. Per ottenere composti di consistenza meno omogenea, usare l'interruttore a impulsi. Utilizzare la lama per preparare torte e dolci, macinare carne cruda e cotta, vegetali, noci, preparare pasticci, creme, zuppe cremose e sbriciolare biscotti e pane.

Usare la lama per impastare per gli impasti a lievitazione.

**suggerimenti**

**lama**

- Tagliare gli alimenti, come carne, pane o verdure, in cubetti di circa 2 cm prima di lavorarli.
- Spezzettare i biscotti e aggiungerli attraverso il tubo di riempimento mentre l'apparecchio è in funzione.
- Per la preparazione delle torte, usare burro appena estratto dal frigorifero e tagliato in cubetti di 2 cm.
- Non esagerare con il tempo di lavorazione.

### **lama per impastare**

- Introdurre gli ingredienti secchi nel recipiente e aggiungere il liquido attraverso il tubo di riempimento mentre l'apparecchio è in funzione. Lavorare per 60 secondi fino a ottenere una palla di impasto omogenea ed elastica.
- Reimpastare solo a mano. Si sconsiglia di rimpastare nel recipiente per non compromettere la stabilità dell'apparecchio.

### ⑰ sbattitore a due fruste

Usare solo per miscele soffici, ad esempio albumi, panna o latte evaporato e per montare le uova e lo zucchero per il pan di Spagna dietetico. Le miscele più consistenti, come farina e burro, danneggiano lo sbattitore.

### uso dello sbattitore

- 1 Inserire l'alberino di rotazione e il recipiente nel blocco motore.
- 2 Spingere e assicurare un frullino alla volta nella testina di rotazione.
- 3 Inserire lo sbattitore facendolo girare delicatamente sull'alberino di rotazione fino a incastrarlo.
- 4 Aggiungere gli ingredienti.
- 5 Inserire il coperchio, accertandosi che la parte terminale dell'alberino sia infilata al centro del coperchio.
- 6 Accendere l'apparecchio.

### **importante**

- **La frusta non è idonea per preparare torte monostadio né per montare burro/margarina e zucchero. Per preparare torte, utilizzare sempre la lama.**

### **suggerimenti**

- I risultati migliori si ottengono quando le uova sono a temperatura ambiente.
- Accertarsi che il recipiente e lo sbattitore siano puliti e privi di qualsiasi traccia di burro prima di azionarli.

### dischi per affettare e sminuzzare

Per usare i dischi.

### **dischi per affettare e sminuzzare**

**reversibili: spesso ⑱, sottile ⑲**

Lato per sminuzzare: sminuzza formaggio, carote, patate e alimenti di consistenza simile.

Lato per affettare: affetta formaggio, carote, patate, cavolo, cetrioli, zucchine, barbabietola e cipolle.

### **disco per grattugiare ⑳**

Grattugia parmigiano e patate per gnocchi di patate alla tedesca.

### sicurezza

- **Assicurarsi che il disco affilato si sia fermato completamente prima di rimuovere il coperchio.**
- **Maneggiare i dischi affilati con cautela in quanto sono estremamente taglienti**

### uso dei dischi affilati

- 1 Inserire l'alberino di rotazione e il recipiente nel motore.
- 2 Tenendolo per la presa centrale, inserire il disco sull'alberino di rotazione con il lato appropriato rivolto verso l'alto.
- 3 Inserire il coperchio.
- 4 Introdurre gli alimenti nel tubo di riempimento.

- 5 Accendere l'apparecchio ed esercitare una pressione uniforme con il pressatore. **Non infilare le dita nel tubo di riempimento.**

### **suggerimenti**

- Usare ingredienti freschi
- Non tagliare il cibo a pezzetti troppo piccoli. Riempire quasi del tutto il tubo di riempimento, per evitare che gli ingredienti scivolino di lato durante il funzionamento dell'apparecchio.
- Gli alimenti inseriti in verticale saranno lavorati in pezzi più corti rispetto a quelli inseriti in senso orizzontale.
- Dopo aver azionato l'apparecchio, sul disco o nel recipiente rimarranno sempre alcuni residui.

### ㉑ spremiagrumi

Lo spremiagrumi è indicato per spremere arance, limoni, limoni verdi e pompelmi.

- ㉒ Cono
- ㉓ Filtro

### per usare lo spremiagrumi

- 1 Inserire l'alberino di rotazione e il recipiente sul blocco motore.
  - 2 Inserire il filtro nel recipiente, accertandosi che il manico del filtro sia bloccato in posizione direttamente sopra il manico del recipiente.
  - 3 Applicare il cono sull'alberino di rotazione, ruotando fino al completo inserimento.
  - 4 Tagliare il frutto a metà. Accendere e premere il frutto sul cono.
- **Lo spremiagrumi non funzionerà se il filtro non è bloccato correttamente.**

### manutenzione e pulizia

- Spegnerne sempre e scollegare dalla rete prima di pulire.
- Maneggiare le lame e i dischi affilati con cautela in quanto sono estremamente taglienti.
- Alcuni alimenti possono scolorire la plastica. Ciò rientra nella norma e non danneggia la plastica né pregiudica il gusto degli alimenti. Sfregare con un panno imbevuto di olio vegetale per eliminare la macchia.

### **gruppo motore**

- Pulire con un panno umido, quindi asciugare. Accertarsi che nell'area del meccanismo di sicurezza non ci siano residui di alimenti.
- Avvolgere la lunghezza in eccesso del cavo elettrico nell'apposito vano sul retro dell'apparecchio ㉔.

### **frullatore**

- 1 Svuotare la caraffa prima di svitarla dall'unità delle lame.
- 2 Lavare a mano la caraffa.
- 3 Rimuovere e lavare la guarnizione.
- 4 Non toccare le lame affilate, utilizzare una spugna con acqua insaponata per pulirle e sciacquarle abbondantemente con acqua corrente. **Non immergere l'unità lame nell'acqua.**
- 5 Lasciare asciugare capovolta.

### **sbattitore a due fruste**

- Staccare le fruste dalla testa di azionamento tirandole delicatamente. Lavarle in acqua tiepida e sapone.
- Strofinare la testa di azionamento con un panno umido, quindi asciugare. **Non immergere la testa di azionamento nell'acqua.**

### **recipiente/coperchio e accessori**

- Lavare a mano, quindi asciugare.
- Alternativamente, è possibile lavarli in lavastoviglie, nel cestello superiore. Si consiglia un ciclo di lavaggio breve e a bassa temperatura.

### assistenza clienti

- Se il cavo è danneggiato, per ragioni di sicurezza esso deve essere sostituito da Kenwood o da un tecnico autorizzato Kenwood.

In caso di bisogno di aiuto:

- Durante l'uso dell'apparecchio
- Per assistenza o parti di ricambio  
Contattare il punto vendita in cui è stato acquistato l'apparecchio.

# Português

## Por favor desdobre as ilustrações da primeira página.

### antes de usar o seu aparelho Kenwood

- Leia atentamente estas instruções e guarde-as para consulta futura.
- Retire todas as embalagens e eventuais etiquetas.

## segurança

- As lâminas e os discos são afiados. Manuseie-os com cuidado.  
**Quando manusear ou limpar a lâmina, segure-a sempre pela pega existente na extremidade superior e mantenha os dedos afastados do gume.**
  - Retire sempre a lâmina antes de retirar os alimentos da taça.
  - Mantenha as mãos e os utensílios afastados da taça e do liquidificador enquanto o aparelho estiver ligado à corrente eléctrica.
  - Desligue o aparelho e retire a ficha do cabo de alimentação da tomada de parede:
    - antes de instalar ou retirar as peças
    - após a utilização
    - antes das operações de limpeza
  - Não utilize os dedos para empurrar os alimentos no tubo de alimentação. Utilize sempre o(s) calçador(es) fornecido(s).
  - Antes de retirar a tampa da taça ou antes de retirar o liquidificador da unidade base:-
    - desligue o aparelho;
    - aguarde até o acessório/as lâminas pararem totalmente;
    - Tenha cuidado para não desenroscar o copo liquidificador da unidade base.
  - Deixe que os líquidos arrefeçam até atingirem a temperatura ambiente antes de os colocar no liquidificador.
  - Não utilize a tampa para accionar o robô de cozinha, utilize sempre o botão de velocidade on/off.
  - **Este aparelho pode ficar danificado e provocar ferimentos se exercer demasiada força sobre o mecanismo de entrelaqueio.**
  - Não utilize acessórios não autorizados.
  - Não deixe o aparelho sem supervisão quando estiver ligado.
  - Não utilize o aparelho se estiver danificado. Os aparelhos danificados devem ser verificados ou reparados: consulte 'assistência técnica'.
  - Não deixe que a unidade de alimentação, o cabo ou a ficha fiquem molhados.
  - Não deixe que o cabo fique pendurado ao longo da extremidade de uma mesa ou bancada ou entre em contacto com superfícies quentes.
  - Este electrodoméstico não deverá ser utilizado por pessoas (incluindo crianças) com capacidades mentais, sensoriais ou físicas reduzidas ou com falta de experiência e conhecimento, a não ser que sejam supervisionadas ou instruídas sobre o uso do electrodoméstico por uma pessoa responsável pela sua segurança.
  - As crianças devem ser vigiadas para garantir que não brincam com o electrodoméstico.
  - Use o aparelho apenas para o fim doméstico a que se destina. A Kenwood não se responsabiliza caso o aparelho seja utilizado de forma inadequada, ou caso estas instruções não sejam respeitadas.
- ### antes de ligar
- Certifique-se de que a corrente eléctrica doméstica corresponde à indicada na base do aparelho.
  - Este aparelho está em conformidade com a Directiva 89/336/CEE da Comunidade Económica Europeia.

### antes de utilizar o aparelho pela primeira vez

- 1 Retire todas as protecções plásticas incluindo o revestimento plástico das lâminas. **Tome atenção pois as lâminas são muito afiadas.** Os revestimentos plásticos devem ser retirados pois destinam-se apenas à protecção das lâminas durante o fabrico e o transporte.
- 2 Lave as peças de acordo com as instruções da secção 'limpeza'
- 3 Enrole o excesso de cabo na parte posterior do aparelho.

## componentes

### robô de cozinha

- ① calçador
- ② tubo de alimentação
- ③ tampa
- ④ taça
- ⑤ veio accionador amovível
- ⑥ comando de velocidade + impulso
- ⑦ unidade de alimentação
- ⑧ entrelaqueio de segurança
- ⑨ área de arrumação do cabo

### liquidificador

- ⑩ unidade de lâminas
- ⑪ anel de vedação
- ⑫ jarro
- ⑬ tampa de enchimento
- ⑭ tampa

### acessórios

- ⑮ lâminas de aço
- ⑯ utensílio para massas
- ⑰ pinha dupla
- ⑱ disco para corte/picado grosso
- ⑲ disco para corte/picado fino
- ⑳ disco de raspar
- ㉑ espremedor de citrinos
- ㉒ espátula

### utilizar o robô de cozinha

- 1 Instale o veio accionador sobre a unidade do motor ①.
- 2 Em seguida, coloque a taça. Vire o manípulo para a parte posterior e rode-o no sentido dos ponteiros do relógio até ficar bloqueado ②.
- 3 Encaixe um acessório no veio accionador.
  - Coloque sempre a taça e o acessório no aparelho antes de adicionar os ingredientes.
- 4 Coloque a tampa ③ - certificando-se de que a parte superior do veio accionador fica alinhada com o centro da tampa.
  - **Não utilize a tampa para accionar o robô. Utilize sempre o botão de velocidade on/off.**
- 5 Ligue o aparelho e seleccione uma velocidade.
  - **O robô não funciona quando a taça e a tampa foram colocadas incorrectamente.**
  - Use o comando do impulsor para impulsos curtos. O impulso funciona enquanto se mantém o comando premido.
- 6 Efectue o procedimento acima pela ordem inversa para retirar a tampa, os acessórios e a taça.
  - **Desligue sempre o aparelho antes de retirar a tampa.**



### importante

- O robô não foi concebido para esmagar ou moer grãos de café nem transformar açúcar granulado em açúcar mais fino.
- Quando adicionar essência ou aroma de amêndoa às misturas, evite o contacto com as peças de plástico pois tal pode resultar em manchas permanentes.

## para usar a seu liquidificador

- 1 Coloque o anel vedante ⑪ na unidade das lâminas ⑩ - certificando-se de que fica na posição correcta. **Haverá fugas se o vedante estiver danificado ou não estiver bem colocado.**
- 2 Segure na parte inferior da unidade das lâminas ⑩ e introduza as lâminas no copo - rode para a direita para bloquear.
- 3 Coloque os ingredientes no copo.
- 4 Coloque a tampa no copo e rode para a direita, para bloquear ④. Coloque a tampa da zona de enchimento.
- 5 Coloque o liquidificador na unidade base e rode para a direita, para bloquear ⑤.
- 6 Seleccione uma velocidade ou use o comando de impulsos.

### sugestões

- Quando fizer maionese, coloque todos os ingredientes no liquidificador excepto o óleo. Com o aparelho em funcionamento, adicione o óleo através da tampa de enchimento e deixe-o misturar-se com os outros ingredientes.
- As misturas espessas, como patés e massas, podem ter de ser raspadas. Se tiver dificuldades em misturar os ingredientes, adicione mais líquido.
- Ao esmagar gelo utilize o botão de impulso para impulsos curtos.

### importante

- **Deixe que os líquidos arrefeçam até atingirem a temperatura ambiente antes de os colocar no liquidificador.**
- Para garantir um tempo de vida útil prolongado para o liquidificador, não o accione durante mais de 60 segundos seguidos. Desligue-o assim que obtiver a consistência pretendida.
- Não utilize especiarias - podem danificar o plástico.
- O aparelho não funciona quando o liquidificador for colocado incorrectamente.
- Não introduza ingredientes secos no liquidificador antes de o ligar. Se for necessário, corte-os em pedaços mais pequenos, retire a tampa de enchimento e, em seguida, introduza-os um a um com a máquina em funcionamento.
- Não utilize o liquidificador como recipiente de armazenamento. Mantenha-o vazio antes e depois de o utilizar.
- Não misture mais de 1,2 litros - quantidade inferior para líquidos cremosos como batidos.

## escolher uma velocidade para todas as funções

utensílio/ acessório	função	velocidade
lâmina	Fazer bolos	1 - 2
	Misturar a gordura com farinha	2
	Adicionar água para misturar ingredientes para bolos	1 - 2
	Cortar/purés/patés	2
	Misturas espessas para sopas (500 ml de líquido para 500 g de ingredientes secos)	1
utensílio para massa	Misturas mais líquidas para sopas / leite (máx. 600 ml)	1 - 2
	misturas levedadas	2
pinha	Claras de ovos	2
	Natas (máx. 250 ml)	1 - 2
discos - cortar às rodelas/picar	ingredientes consistentes como cenouras, queijos duros	2
	Alimentos moles como pepinos, tomates	1
disco de ralar	Rala queijo Parmesão e batatas para bolinhos de massa de batata alemães	2
espremedor de citrinos	Citrinos	1
liquidificador	Todos os tipos de processamento	2

### capacidades máximas

- Peso da massa para biscoitos amanteigados 250 g
- Peso da massa com fermento 340 g
- Peso total para pão-de-ló 1 Kg
- Picar carne magra; Peso total 400 g
- Misturas espessas para sopas 1 litro
- Misturas mais líquidas para sopas/leite 600 ml
- Bater claras 4
- Liquidificador 1,2 litro

## utilizar os acessórios

consulte a tabela acima para obter as velocidades adequadas a cada acessório.

### ⑮ lâmina/⑯ utensílio para massa

A lâmina é o acessório mais versátil. A duração do processamento determina a textura obtida. Para texturas mais espessas utilize o botão de impulso.

Utilize a lâmina para bolos e biscoitos, picar carne crua e cozida, vegetais, nozes, patés, pastas, sopas em puré e ralar biscoitos e pão.

Utilize o utensílio para massa quando utilizar misturas levedadas.

### sugestões

#### lâmina

- Corte alimentos como carne, pão e vegetais em cubos com aproximadamente 2cm/3/4 pol antes de os processar.
- Os biscoitos devem ser partidos em pedaços e adicionados através do tubo de alimentação com o aparelho em funcionamento.
- Quando estiver a fazer biscoitos amanteigados, utilize gordura

retirada directamente do frigorífico e cortada em cubos de 2cm/3/4 pol.

- Tome atenção para não cortar os alimentos em demasia.
- utensílio para massa**
- Coloque os ingredientes secos na taça e adicione líquido através do tubo de alimentação com o aparelho em funcionamento. Processe até obter uma bola de massa macia e elástica. Demora cerca de 60 segs.
  - Volte a amassar apenas com as mãos. Não volte a amassar utilizando a taça pois o robô pode ficar instável.

## 17 pinha com duas varetas

Utilize para misturas leves como, por exemplo, claras de ovo, natas, leite e pó ou bater ovos e açúcar para obtenção de massas magras tipo pão-de-ló. Misturas mais pesadas como gordura e farinha podem danificar o utensílio.

## utilizar a pinha

- 1 Instale o veio accionador e a taça na unidade de alimentação.
- 2 Encaixe correctamente cada vareta na cabeça accionadora.
- 3 Instale a pinha, rodando-a cuidadosamente até ficar encaixada no veio accionador.
- 4 Adicione os ingredientes.
- 5 Coloque a tampa - certificando-se que a extremidade do veio fica alinhada com o centro da tampa.
- 6 Ligue o aparelho.

### importante

- **A pinha dupla não é adequada para fazer bolos batidos numa só fase nem para misturar gordura e açúcar, pois estas misturas provocarão danos na pinha. Utilize sempre as lâminas de aço para fazer bolos.**

### sugestões

- Para obter resultados óptimos, utilize ovos à temperatura ambiente.
- Certifique-se de que a taça e as varetas estão limpas e não têm gordura agarrada.

## discos de cortar às rodelas/picar

Para usar os discos.

### discos de cortar às rodelas/picar reversíveis - grosso 18, fino 19

Utilize o lado de picar para queijo, cenouras, batatas e alimentos de textura semelhante.

Utilize o lado de cortar às rodelas para queijo, batatas, couve, pepino, curgetes, beterraba e cebolas.

### disco de ralar 20

Rala queijo Parmesão e batatas para bolinhos de massa de batata alemães.

## segurança

- **Só retire a tampa depois de o disco de corte parar totalmente.**
- **Manuseie cuidadosamente os discos de corte - são extremamente afiados**

## utilizar os discos de cortar

- 1 Instale o veio accionador e a taça na unidade de alimentação.
- 2 Segure a pega central e coloque o disco no veio accionador com o lado adequado virado para cima.
- 3 Coloque a tampa.
- 4 Introduza os alimentos no tubo de alimentação.
- 5 Ligue o aparelho e empurre uniformemente os alimentos com o calçador - **nunca introduza os dedos no tubo de alimentação.**

### sugestões

- Utilize ingredientes frescos
- Não corte os alimentos demasiado pequenos. Encha o tubo de alimentação a toda a largura. Isto evita que os alimentos deslizem para o lado durante o processamento.
- Os alimentos colocados na vertical saem mais curtos do que os colocados na horizontal.
- Haverá sempre algum desperdício no disco ou no copo, após o processamento dos alimentos.

## 21 espremedor de citrinos

Utilize o espremedor de citrinos para obter o sumo de citrinos (por exemplo, laranjas, limões, limas e toranjas).

- (a) cone
- (b) passador

## utilizar o espremedor de citrinos

- 1 Instale o veio accionador e a taça na unidade de alimentação.
  - 2 Coloque o passador na taça - certificando-se de que o manípulo do passador fica bloqueado numa posição directamente acima do manípulo da taça.
  - 3 Coloque o cone sobre o veio accionador, rodando-o até descer totalmente.
  - 4 Corte a fruta ao meio. Em seguida, ligue o aparelho e pressione a fruta contra o cone.
- **O espremedor de citrinos não funciona quando o passador for colocado incorrectamente.**

## manutenção e limpeza

- Desligue sempre o aparelho e retire a ficha do cabo de alimentação da tomada de parede.
- Manuseie as lâminas e dos discos de cortar com cuidado - são extremamente afiados.
- Alguns alimentos podem retirar a cor do plástico. Isto é perfeitamente normal e não danifica o plástico nem altera o sabor dos alimentos. Limpe com o pano humedecido com óleo vegetal para recuperar a cor original.

### unidade de alimentação

- Limpe com um pano humedecido e, em seguida, seque. Certifique-se de que a área de entrelaçamento não tem restos de alimentos agarrados.
- Guarde o excesso do cabo na área de armazenamento existente na parte posterior do aparelho 9.

### **liquidificador**

- 1 Esvazie o copo antes de o desenroscar da unidade das lâminas.
- 2 Lave o copo à mão.
- 3 Retire e lave o anel de vedação.
- 4 Não toque nas lâminas afiadas - escove-as com água quente e detergente e, em seguida, enxague em água corrente. **Não coloque a unidade de lâminas dentro de água.**
- 5 Deixe-a secar, colocando-a ao contrário.

### **pinha com duas varetas**

- Retire as varetas da cabeça accionadora, puxando-as com cuidado. Lave-as em água quente e detergente.
- Limpe a cabeça accionadora com um pano humedecido e, em seguida, seque-a. **Não coloque a cabeça accionadora dentro de água.**

### **copo/tampa e acessórios**

- Lave-as à mão e, em seguida, seque-as.
- Pode também lavar na prateleira superior da máquina de lavar louça. Recomendamos um programa de lavagem curto a baixa temperatura.

## assistência e suporte ao cliente

- Se o cabo ficar danificado, terá de ser substituído pela Kenwood ou por um centro de assistência técnica autorizado da Kenwood por motivos de segurança.  
Se necessitar de ajuda para:
- Utilizar o aparelho
- Recorrer aos serviços de assistência técnica ou reparações  
Contacte o estabelecimento onde adquiriu o robô de cozinha.

# Español

**Antes de leer, por favor despliegue la portada que muestra las ilustraciones**

## antes de utilizar su aparato Kenwood

- Lea estas instrucciones atentamente y guárdelas para poder utilizarlas en el futuro.
- Quite todo el embalaje y las etiquetas.

## seguridad

- Las cuchillas y los discos de corte están muy afilados; manéjelos con cuidado. **Sostenga siempre la cuchilla por el asa, situada en la parte superior, y mantenga los dedos alejados de los bordes cortantes, tanto durante el uso como en las operaciones de limpieza.**
- Retire siempre la cuchilla antes de vaciar el contenido del bol.
- Mantenga las manos y los utensilios alejados del bol y de la jarra de la licuadora mientras el aparato esté conectado a la toma de corriente eléctrica.
- Apague y desconecte el aparato:
  - antes de montar o desmontar cualquier componente
  - después del uso
  - antes de limpiarlo
- Nunca utilice los dedos para empujar los alimentos en el tubo de entrada. Utilice siempre el embudidor que se suministra con el aparato.
- Antes de quitar la tapa del bol o de retirar la licuadora del bloque motor:-
  - desenchufe el aparato;
  - espere hasta que los accesorios/cuchillas se hayan parado totalmente;
  - Tenga cuidado de no desenroscar la jarra de la licuadora de la unidad de cuchillas.
- Deje enfriar todos los líquidos a temperatura ambiente antes de introducirlos en la licuadora.
- No utilice la tapa para hacer funcionar el robot de cocina; utilice siempre el control de velocidad de encendido/apagado.
- **Este aparato se estropeará y puede producir lesiones si el mecanismo de enclavamiento se ve sometido a una fuerza excesiva.**
- Nunca utilice un accesorio no autorizado.
- Nunca deje este aparato desatendido.
- Nunca utilice un aparato dañado. Haga que lo revisen o reparen: vea 'servicio'.
- Nunca permita que se mojen el bloque motor, el cable o el enchufe.
- No deje que el cable de alimentación eléctrica cuelgue de la mesa o zona de trabajo ni esté en contacto con superficies calientes.
- Este aparato no está pensado para ser utilizado por personas (incluyendo niños) con capacidades físicas, sensoriales o mentales disminuidas, o con falta de experiencia o conocimientos, a menos que hayan recibido instrucciones o supervisión en relación con el uso del aparato por parte de una persona responsable de su seguridad.
- Los niños deben ser vigilados para asegurarse de que no juegan con el aparato.
- Utilice este aparato únicamente para el uso doméstico al que está destinado. Kenwood no se hará cargo de responsabilidad alguna si el aparato se somete a un uso inadecuado o si no se siguen estas instrucciones.

## antes de enchufar el robot de cocina

- Asegúrese de que la corriente eléctrica es la misma que figura en la parte inferior del aparato.
- Este aparato cumple con la Directiva de la Comunidad Económica Europea 89/336/EEC.

## antes de utilizar el robot de cocina por primera vez

- 1 Retire todo el embalaje, incluidos los protectores de plástico de la cuchilla. **Las cuchillas están muy afiladas.** No guarde los protectores de plástico, ya que sólo se utilizan para proteger la cuchilla durante el proceso de fabricación y transporte.
- 2 Lave las piezas: vea 'limpieza'.
- 3 Recoja el exceso de cable en la parte trasera del aparato.

## elementos principales

### robot de cocina

- ① embudidor
- ② tubo de entrada
- ③ tapa
- ④ bol
- ⑤ eje de transmisión desmontable
- ⑥ control de velocidad + pulsador
- ⑦ bloque motor
- ⑧ enclavamiento de seguridad
- ⑨ guardacable

### licuadora

- ⑩ unidad de la cuchilla
- ⑪ anillo sellante
- ⑫ jarra
- ⑬ tapón de llenado
- ⑭ tapa

### accesorios adicionales

- ⑮ cuchilla
- ⑯ utensilio para amasar
- ⑰ batidora mecánica con dos barillas
- ⑱ disco rebanador/troceador grueso
- ⑲ disco rebanador/troceador fino
- ⑳ disco rallador
- ㉑ exprimidor de cítricos mecánico
- ㉒ espátula

### para utilizar el robot de cocina

- 1 Acople el eje desmontable sobre la unidad de potencia ①.
- 2 Encaje el bol. Coloque el mango hacia atrás y gírelo en el sentido de las agujas del reloj hasta que se acople en su lugar ②.
- 3 Coloque el accesorio elegido sobre el eje de transmisión.
  - Ajuste bien el bol y los accesorios en la máquina antes de añadir cualquier ingrediente.
- 4 Coloque la tapa ③ asegurándose de que la parte superior del eje de transmisión encaja en el centro de la tapa.
  - **No utilice la tapa para hacer funcionar el robot de cocina; utilice siempre el control de velocidad de encendido/apagado.**
- 5 Encienda el aparato y seleccione una velocidad.
  - **El robot de cocina no funcionará si la tapa no se ajusta correctamente.**
  - Use el pulsador para procesos cortos. El pulsador funcionará mientras se mantenga presionada la palanca.
- 6 Siga el procedimiento anterior en sentido inverso para retirar la tapa, los accesorios y el bol.
  - **Desenchufe siempre el aparato antes de retirar la tapa.**

### importante

- El robot de cocina no es apto para moler granos de café ni para convertir azúcar granulado en azúcar extrafino.
- Si añade esencia de almendra o aromatizantes a las mezclas, evite el contacto con el plástico ya que podrían quedar manchas permanentes.

## Para utilizar la licuadora

- 1 Encaje el anillo de cierre ⑪ en la unidad de corte ⑩ – comprobando que el cierre esté correctamente colocado. **Se producirán fugas si el cierre está dañado o no se ha colocado correctamente.**
- 2 Sujete la parte inferior de la unidad de corte ⑩ e inserte las cuchillas en la jarra – gire en el sentido de las agujas del reloj para bloquear.
- 3 Ponga los ingredientes en la jarra.
- 4 Coloque la tapa de la jarra y gire en el sentido de las agujas del reloj para bloquearla ④. Ajuste el tapón de llenado.
- 5 Coloque la licuadora sobre el bloque motor y gírela para bloquearla ⑤.
- 6 Seleccione una velocidad o utilice el pulsador.

### consejos

- Para hacer mayonesa, coloque todos los ingredientes en la licuadora, excepto el aceite. Una vez que la máquina esté en funcionamiento, vierta el aceite en el tapón de llenado y deje que caiga poco a poco.
- Al trabajar con mezclas espesas, por ejemplo, patés y salsas, puede ser necesario desmenuzar los ingredientes. Si el proceso resulta difícil, añada más líquido.
- Cuando pique hielo, utilice el botón pulse de forma intermitente.

### importante

- **Deje enfriar todos los líquidos a temperatura ambiente antes de introducirlos en la licuadora.**
- Para garantizar la vida útil de la licuadora, no la haga funcionar más de 60 segundos seguidos. Desenchúfela tan pronto como consiga la consistencia adecuada.
- No utilice el robot de cocina para triturar especias ya que podrían dañar el plástico.
- El aparato no funcionará si la licuadora no está encajada correctamente.
- No ponga ingredientes secos en la licuadora antes de ponerla en marcha. Si fuese necesario, córtelos en trozos pequeños; retire el tapón de llenado; con la máquina en funcionamiento, introduzca los trozos uno a uno.
- No utilice la licuadora para almacenar líquidos. Manténgala limpia antes y después de utilizarla.
- Nunca mezcle cantidades superiores a 1,2 (un litro y medio); la cantidad debe ser menor para líquidos espumosos, como los batidos a base de leche.

## velocidad adecuada a cada función

herramienta/ accesorio	función	velocidad
cuchilla	Masa para tartas	1 - 2
	Mezclar manteca con harina	2
	Añadir agua para combinar ingredientes para pasta quebrada	1 - 2
	Picar/triturar/hacer patés	2
	Mezclas para sopa espesa (500ml de líquido para 500g de ingredientes secos)	1
utensilio para amasar	Mezclas para sopa más clara/ leche (máx 600ml)	1 - 2
	mezclas con levaduras	2
batidor	Claras de huevo	2
	Nata (máx 250ml)	1 - 2
discos - rebanadores/ troceadores/	Alimentos consistentes, como zanahorias, quesos duros	2
	Alimentos más blandos, como pepinos, tomates	1
disco rallador	Queso parmesano, patata para las bolas de patata al estilo alemán	2
exprimidor de cítricos	Frutas cítricas	1
licuadora	Procesa todo	2

### capacidades máximas

- Peso de la harina para pasta con corteza de pan 250 g
- Peso de la harina para masa con levadura 340 g
- Peso total para bizcocho de elaboración en un solo paso 1 Kg
- Picar carne magra Peso total 400g
- Mezclas para sopa espesa 1 litro
- Mezclas para sopa más clara/ leche 600ml
- Batir claras de huevo 4
- Licuadora 1,2 litro

## uso de los accesorios

vea en la tabla anterior la velocidad adecuada a cada accesorio.

### ⑮ cuchilla de corte/⑯ herramienta para amasar

La cuchilla de corte es el accesorio más versátil de todos. La textura obtenida depende del tiempo de elaboración. Para obtener texturas más gruesas, utilice el pulsador de control.

Utilice la cuchilla de corte para elaborar masas para tartas y pasteles, picar carne cruda y cocinada, verduras, frutos secos, patés, purés, salsas, hacer masa quebrada y rallar galletas y pan. También puede utilizarla para hacer masas con levadura si el aparato que ha adquirido carece de la herramienta para amasar.

Para masas con levadura utilice la herramienta para amasar.

### consejos cuchilla

- Antes de procesar alimentos como carne, pan o verduras, córtelos en cubos de 2 cm aproximadamente.
- Corte las galletas en trozos e introdúzcalos por el tubo de entrada mientras la máquina esté en marcha.
- Para hacer masa quebrada, utilice manteca recién sacada de la nevera y cortada en cubos de 2 cm.
- Tenga cuidado de no exceder el tiempo de proceso.

### herramienta para amasar

- Coloque los ingredientes secos en el bol y añada líquido por el tubo de entrada con el aparato en funcionamiento. Procese los ingredientes hasta obtener una bola de masa elástica y suave; el proceso suele tardar de 60 segundos.
- El reamasado o la forma deben hacerse a mano solamente. No es aconsejable reamasar o dar forma en el bol, ya que esta operación podría afectar a la estabilidad del aparato.

### 17 batidor doble

Utilícelo para alimentos ligeros como claras de huevo, nata, leche evaporada, o para montar claras con azúcar para soufflés o merengues. Las mezclas más pesadas, como las que llevan manteca y harina, podrían dañar el accesorio.

### uso del batidor

- 1 Acople el eje de transmisión y el bol en el bloque motor.
- 2 Inserte cada varilla hasta el fondo en el cabezal.
- 3 Ajuste el batidor girándolo con cuidado hasta que encaje en el eje de transmisión.
- 4 Añada los ingredientes.
- 5 Ajuste la tapa; el extremo del eje debe quedar en el centro de la tapa.
- 6 Encienda el aparato.

### importante

- **La batidora no es para hacer tartas en una fase ni para hacer crema con grasa y azúcar ya que estas mezclas la dañarán. Utilice siempre la cuchilla para hacer tartas.**

### consejos

- Para obtener los mejores resultados, los huevos deben estar a temperatura ambiente.
- Antes de utilizar el bol y las varillas asegúrese de que están limpios y sin restos de grasa.

### discos rebanadores/troceadores

Para usar los discos.

### discos rebanadores/troceadores reversibles: grueso 18, fino 19

Utilice el lado del troceador para trocear quesos, zanahorias, patatas y alimentos de textura similar.

Utilice el lado del rebanador para cortar quesos, zanahorias, patatas, coles, pepinos, calabacines, remolachas y cebollas.

### disco rallador 20

Ralla queso parmesano y patatas para bolas de patata a la alemana.

### seguridad

- **No retire nunca la tapa hasta que los discos de corte se hayan parado completamente.**
- **Maneje los discos de corte con mucho cuidado; están muy afilados.**

### para utilizar los discos de corte

- 1 Coloque el eje de transmisión y el bol en el bloque motor.
- 2 Sujétándolo por la parte central, coloque el disco en el eje de transmisión con el lado apropiado en la parte superior.
- 3 Ajuste la tapa.
- 4 Coloque los alimentos en el tubo de entrada.
- 5 Encienda el aparato y empuje cada trozo firmemente con el embutidor; **nunca meta los dedos en el tubo de entrada.**

### consejos

- Utilice productos frescos
- No corte los alimentos demasiado pequeños. Llene bien el ancho del tubo de entrada de alimentos. Esto evita que la comida resbale hacia los lados durante el proceso.
- Coloque los alimentos en sentido vertical, así obtendrá rebanadas y cortes más cortos que si los dispone horizontalmente.
- Después de utilizar una cuchilla de corte, siempre quedarán pequeños restos de comida en el disco o en el bol.

### 21 exprimidor de cítricos

Utilice el exprimidor de cítricos para hacer zumos de frutas cítricas, como naranjas, limones, limas y pomelos.

- a cono
- b colador

### para utilizar el exprimidor de cítricos

- 1 Coloque el eje de transmisión y el bol en el bloque motor.
  - 2 Acople el colador en el bol; asegúrese de que el asa del colador coincide con el asa del bol.
  - 3 Coloque el cono sobre el eje de transmisión y gírelo hasta que caiga hasta el fondo.
  - 4 Corte la fruta en mitades. Encienda el aparato y presione la fruta sobre el cono.
- **El exprimidor de cítricos no funcionará si el colador no está colocado correctamente.**

### cuidado y limpieza

- Apague y desconecte siempre el aparato antes de proceder a su limpieza.
- Maneje las cuchillas y los discos de corte con sumo cuidado; están muy afilados.
- Algunos alimentos pueden manchar el plástico. Esto es algo totalmente normal y no causa ningún daño en el plástico ni afecta al sabor de los alimentos. Para eliminar las manchas, frote el plástico con un paño suave mojado en aceite vegetal.

### bloque motor

- Límpielo con un trapo húmedo y séquelo a continuación. Asegúrese de que el área de enclavamiento no muestra restos de comida.
- Recoja el exceso de cable en el lugar de almacenamiento situado en la parte trasera del aparato 22.

### **licuadora**

- 1 Vacíe la jarra antes de desenroscarla de la unidad de corte..
- 2 Lave la jarra a mano.
- 3 Retire y lave el anillo sellante.
- 4 No toque las cuchillas: lávelas con agua y jabón, aclárelas a fondo bajo el grifo. **No sumerja la unidad de la cuchilla en el agua.**
- 5 Póngala boca abajo y déjela secar.

### **batidor doble**

- Retire las varillas del cabezal tirando de ellas suavemente hacia abajo. Lávelas con agua caliente y jabón.
- Limpie el cabezal con un paño húmedo y séquelo a continuación. **No sumerja el cabezal en agua.**

### **bol/tapa y accesorios**

- Lávelas a mano y séquelas completamente.
- De forma alternativa, pueden lavarse en la bandeja superior del lavavajillas. Se recomienda un programa corto a temperatura suave.

## servicio y atención al cliente

- Por razones de seguridad, si el cable está dañado, debe ser sustituido por Kenwood o por un técnico autorizado de Kenwood.

Si necesita ayuda para:

- Utilizar el aparato
- Obtener servicio, piezas de recambio o reparaciones, póngase en contacto con el establecimiento en el que adquirió este aparato.

# Dansk

## Fold forsiden med illustrationerne ud.

### før Kenwood-apparatet tages i brug

- Læs denne brugervejledning nøje og opbevar den i tilfælde af, at du får brug for at slå noget op i den.
- Fjern al emballage og mærkater.

## sikkerhed

- Knive og plader er meget skarpe og skal behandles forsigtigt.  
**Hold altid kniven ved fingergrebet i toppen, bort fra skæret, både under brug og rengøring.**
  - Tag altid kniven af, inden indholdet hældes ud af skålen.
  - Stik ikke hænder og køkkenredskaber ned i foodprocessorens skål, mens den er tilsluttet lysnettet.
  - Sluk for den og tag stikket ud:
    - inden der påsættes eller fjernes dele
    - efter brugen
    - før rengøring
  - Brug aldrig fingrene til at stoppe maden ned i påfyldningstragten. Brug altid de(n) medfølgende nedstopper(e).
  - Før du fjerner skålens eller blenderens låg fra stikkontakten, skal du:-
    - sluk maskinen;
    - vent til tilbehør/knive står helt stille;
    - Vær forsigtig ikke at komme til at skrue blenderskålen af knivenheden.
  - Lad alle væsker køle af til stuetemperatur, inden de kommes i blenderen.
  - Brug ikke låget til at betjene processoren - brug altid den kombinerede afbryder/hastighedsknap.
  - **Maskinen bliver beskadiget, og du risikerer selv at komme til skade, hvis du prøver at omgå sikkerhedslåsen med magt.**
  - Brug aldrig uoriginalt tilbehør.
  - Gå aldrig fra maskinen, mens den kører.
  - Brug aldrig en defekt maskine. Få den efterset eller repareret: Se under 'service'.
  - Motorhus, ledning eller stik må aldrig blive våde.
  - Lad ikke ledningen hænge ned over bordkant, skærebænk o.lign. Undgå, at den rører ved varme overflader.
  - Dette apparat er ikke tilsigtet brug af personer (inklusiv børn) med reducerede fysiske, sansemæssige eller mentale evner, eller mangel på erfaring og kendskab, undtagen hvis de er blevet vejledt eller givet instrukser i brugen af apparatet af en person, der er ansvarlig for deres sikkerhed.
  - Børn bør overvåges for at sikre, at de ikke leger med apparatet.
  - Anvend kun apparatet til husholdningsbrug. Kenwood påtager sig ikke erstatningsansvar, hvis apparatet ikke anvendes korrekt eller disse instruktioner ikke følges.
- ### før foodprocessoren tilsluttes
- Se efter, at netspændingen svarer til angivelserne under maskinen.
  - Dette udstyr overholder bestemmelserne i direktiv 89/336/EØF, om radiostøjdæmpning.
- ### før ibrugtagning
- 1 Fjern al emballage, inkl. plastovertræk på knivene. **Pas på - bladene er meget skarpe.** Plastovertrækkene bør kasseres - de er kun beregnet på at beskytte knivene under produktion og transport.
  - 2 Vask delene, se under 'rengøring'
  - 3 Skub overskydende ledning ind bag på maskinen.

## forklaring

### processor

- ① nedskubber
- ② påfyldningstragt
- ③ låg
- ④ skål
- ⑤ aftagelig drivaksel
- ⑥ hastigheds- og puls kontrol
- ⑦ motorhus
- ⑧ sikkerheds-lås
- ⑨ ledningsopbevaring

### blender

- ⑩ knivenhed
- ⑪ tætningsring
- ⑫ kande
- ⑬ påfyldningsdæksel
- ⑭ låg

### andet tilbehør

- ⑮ kniv
- ⑯ dejredskab
- ⑰ dobbelt piskeris
- ⑱ tyk snitte-/grov riveplade
- ⑲ tynd snitte-/fin riveplade
- ⑳ raspeplade
- ㉑ citruspresser
- ㉒ dejskraber

## sådan bruges foodprocessoren

- 1 Sæt den aftagelige aksel på motorenheden ① .
  - 2 Sæt så skålen fast. Lad håndtaget vende bagud og drej det med uret, til det låses fast ② .
  - 3 Sæt tilbehør ned over drivakslen.
    - Sæt altid skål og tilbehør fast på maskinen, inden der fyldes ingredienser i.
  - 4 Påsæt låget ③ - se efter, at toppen af drivakslen er på plads midt i låget.
    - **Brug ikke låget til at betjene processoren; brug altid den kombinerede afbryder/hastighedsknap.**
  - 5 Tænd maskinen og vælg en hastighed.
    - **Foodprocessoren kan ikke starte, hvis skål og låg er sat forkert på.**
    - Anvend pulskontrolknappen til kort blenderfunktion. Pulskontrolknappen forbliver tændt så længe knappen holdes i stilling.
  - 6 Låg, tilbehør og skål fjernes i omvendt rækkefølge af den beskrevne procedure.
    - **Sluk altid for maskinen, inden låget fjernes.**
- ### vigtigt
- Processoren egner sig ikke til at knuse eller male kaffebønner, eller til at lave stødt melis om til flormelis.
  - Når der tilsættes mandelessens eller krydderier: Undgå, at de kommer i berøring med plastik. Det kan give misfarvning, der ikke kan fjernes.



## sådan anvendes blenderen

- 1 Montér tætningsringen ⑪ på knivenheden ⑩ – kontrollér at tætningsringen er korrekt placeret. **Lækage forekommer hvis tætningsringen er beskadiget eller forkert monteret.**
- 2 Hold fast på undersiden af knivenheden ⑩ og indfør knivene i blenderglasset – drej med uret for at låse.
- 3 Kom dine ingredienser i blenderglasset.
- 4 Montér låget på blenderglasset og drej med uret for at låse ④. Montér den aftagelige prop.
- 5 Placér blenderdelen på motorenheden og drej for at låse ⑤.
- 6 Vælg en hastighed eller anvend pulskontrollen.

### tips

- Til mayonnaise hældes alle ingredienserne i blenderen, undtagen olien. Hæld olien ned i påfyldningsdækslet, mens maskinen kører, og lad den løbe igennem.
- Tykke blandinger, f.eks. til postej og dip, skal måske skrubes ned. Tilsæt mere væske, hvis blandingen er tung at bearbejde.
- Ved knusning af is bruges start/stop-knappen.

### vigtigt

- **Lad alle væsker køle af til stuetemperatur, inden de kommer i blenderen.**
- Lad aldrig blenderen køre mere end 60 sekunder. Det sikrer, at den holder længe. Sluk, så snart konsistensen er rigtig.
- Blend ikke krydderier - de kan beskadige plastikdelene.
- Maskinen virker ikke, hvis blenderen er sat forkert på.
- Læg ikke tørre ingredienser i blenderen, inden den startes. Skær dem eventuelt i mindre stykker; fjern påfyldningsdækslet; put dem i én ad gangen, mens maskinen kører.
- Brug ikke blenderen som opbevaringsboks. Hold den tom før og efter brugen.
- Blend aldrig mere end 1.2 liter - mindre ved væsker der skummer, f.eks. milkshake.

## valg af hastighed til alle funktioner

redskab/ tilbehør	funktion	hastighed
kniv	kager	1 - 2
	Ælte fedtstof i mel	2
	Tilsætte vand til blanding kageingredienser	1 - 2
	Hakning/purering/pateer	2
	Tyk suppeblanding (500 ml. flydende til 500 g. tørre ingredienser)	1
ælderredskab	Tynde suppeblandinger/mælk (maks. 600 ml.)	1 - 2
	gærdeje	2
piske	Æggehvider	2
	Piskefløde (maks. 250 ml.)	1 - 2
plader - snitte/ rive	Faste madvarer, f.eks. gulerødder, faste oste	2
	Blødere madvarer, f.eks. agurker, tomater	1
raspeplade	Parmesanost, kartofler til tyske kartoffelfrikadeller	2
citruspresser	citrusfrugter	1
blender	Alt type arbejde	2

### maks. kapacitet

- Mel til mørdej 250 g
- Mel til gærdej 340 g
- Rørekager, vægt i alt 1 kg
- Hakning af magert kød Total vægt 400 gr.
- Tykke suppeblandinger 1 liter
- Tynde suppeblandinger/mælk 600 ml.
- Piskning af æggehvider 4 stk.
- Blender 1.2 liter

## brug af tilbehør

se ovenstående oversigt vedr. hastighed for det enkelte tilbehør.

### ⑮ kniv/⑯ dejredskab

Kniven er den mest alsidige af alle tilbehørsdelene. Det er forarbejdningstiden, der bestemmer konsistensen. Brug start-/stop funktionen, hvis konsistensen skal være lidt grov. Kniven kan bruges til at lave kager og bagværk, hakke rådt og tilberedt kød, grøntsager, nødder, pate, dip, til at pure sauce, og også til at lave rasp af kiks og brød.

Brug ælderredskabet til blandinger med gær.

### tips

#### kniv

- Skær madvarer som kød, brød, grøntsager ud i 2 cm tern, inden de forarbejdes.
- Kiks bør brækkes i mindre stykker og tilsættes gennem påfyldningstragten, mens maskinen kører.
- Til bagværk bruges fedtstoffet direkte fra køleskabet og skæres i 2 cm tern.
- Pas på ikke at lade det køre for længe.

#### ælderredskab

- Læg de tørre ingredienser i skålen; tilsæt væsken gennem påfyldningstragten, mens maskinen kører. Lad maskinen køre, indtil der dannes en blød, smidig dejklump - dvs. 60 sekunder.
- 2. gang æltes kun i hånden. Det frarådes at ælte 2. gang i skålen, da processoren kan komme ud af balance.

### ⑰ piskersæt

Må kun bruges til lette blandinger, f.eks. æggehvider, fløde, kondenseret mælk, samt til at piske æg og sukker til sukkerbrøds-kager. Tungere blandinger med f.eks. fedtstof og mel vil beskadige piskerne.

## brug af piskeredskab

- 1 Sæt drivakslen og skålen på motordelen.
- 2 Tryk de to piskere godt op i drivhovedet.
- 3 Sæt piskeren godt fast ved forsigtigt at dreje den, til den falder ned over drivakslen.
- 4 Tilsæt ingredienserne.
- 5 Sæt låg på - sørg for, at enden af akslen sidder i midten af låget.
- 6 Tænd maskinen.

### vigtigt

- **Piskeriset er ikke egnet til at lave kager i ét trin eller røre fedtstof og sukker, da disse blandinger vil beskadige det. Brug altid kniven til at røre kagedej.**

### tips

- Resultatet bliver bedst, hvis æggene har stuetemperatur.
- Sørg for, at skål og piskere er rene og fri for fedtstof, inden der piskes.

## snitte-/riveplader

Sådan anvendes skiverne.

### **dobbelt-sidede snitte-/riveplader - tyk <sup>ⓑ</sup>, tynd <sup>ⓐ</sup>**

Brug rive-siden til ost, gulerødder, kartofler og mad med lignende konsistens.

Brug snitte-siden til ost, gulerødder, kartofler, kål, agurk, squash, rødbeder og løg.

### **raspeplade <sup>ⓐ</sup>**

River parmesanost og kartofler til tyske kartoffelfrikadeller.

## sikkerhed

- **Tag aldrig låget af, før snittepladen står helt stille.**
- **Behandl skærepladerne forsigtigt - de er særdeles skarpe**

## sådan bruges skærepladerne

- 1 Sæt drivaksel og skål på motordelen.
- 2 Hold pladen i grebet i midten, sæt den ned over drivakslen med den ønskede side opad.
- 3 Sæt låget på.
- 4 Læg ingredienserne i påfyldningstragten.
- 5 Tænd maskinen og tryk jævnt med nedstopperen - **stik aldrig fingrene ned i påfyldningstragten.**

### **tips**

- Brug friske madvarer
- Skær ikke ingredienserne i for små stykker. Ingredienserne må gerne have ca. samme størrelse som bredden af tilførselsrøret. Dette forhindrer ingredienserne i at glide ud til siden under blendning.
- Ingredienser der placeres i lodret position kommer ud i mindre stykker, end ingredienser der placeres i vandret position.
- Der vil altid være en lille smule spild på skiven og i skålen efter blendning.

## <sup>ⓐ</sup> citruspresser

Brug citruspresseren til at presse saften ud af citrusfrugter (f.eks. appelsin, citron, lime og grapefrugt).

<sup>ⓐ</sup> riflet kegle

<sup>ⓑ</sup> si

## sådan bruges citruspresseren

- 1 Sæt drivakslen og skålen på motordelen.
  - 2 Sæt sien ned i skålen - sørg for, at siens håndtag låses på plads lige over håndtaget på skålen.
  - 3 Sæt keglen ned over drivakslen og drej den, til den falder ned på plads.
  - 4 Skær frugten midt over. Tænd for maskinen og tryk frugten ned over keglen.
- **Citruspresseren kan ikke starte, hvis sien ikke er låst rigtigt fast.**

## vedligeholdelse og rengøring

- Sluk altid for maskinen og tag stikket ud, inden den gøres ren.
- Behandl kniv og snitteplader forsigtigt - de er særdeles skarpe.
- Visse fødevarer misfarver plastdelene. Det er ganske normalt og skader ikke plastikken eller giver afsmag i maden. Misfarvninger kan fjernes ved at gnide dem med en klud dyppet i spiseolie.

### **motordel**

- Aftørres med en fugtig klud; tør efter. Sørg for, at området omkring sikkerhedslåsen er fri for madrester.
- Opbevar overskydende ledning i rummet bag på maskinen <sup>ⓑ</sup>.

### **blender**

- 1 Tøm blenderglasset før det skrues af knivenheden.
- 2 Rengør blenderglasset i hånden.
- 3 Tag tætningsringen af og vask den.
- 4 Undgå at berøre de skarpe knive - børst dem rene med varmt sæbevand og skyl grundigt efter under hanen. **Kniven må ikke sænkes ned i vandet.**
- 5 Lufttørres med bunden opad.

### **piskersæt**

- Tag piskerne af drivhovedet ved forsigtigt at trække dem ud. Vask dem i varmt sæbevand.
- Aftør piskerdrevet med en fugtig klud; tør efter. **Piskerens drivhoved må ikke sænkes ned i vandet.**

### **skål/låg og tilbehør**

- Vaskes i hånden og tørres af.
- De kan alternativt vaskes på den øverste hylde i din opvaskemaskine. Det anbefales at man anvender et kort program med lav temperatur.

## service og kundetjeneste

- Hvis ledningen bliver beskadiget, skal den, af hensyn til sikkerheden, udskiftes af Kenwood eller en autoriseret Kenwood-reparatør.

Hvis du har brug for råd om:

- Brugen af maskinen
  - Service eller reparation
- Henvend dig i den forretning, hvor maskinen er købt.

# Svenska

## Vik ut främre omslaget med bilderna.

### innan du använder din Kenwood-apparat

- Läs bruksanvisningen noggrant och spara den för framtida bruk.
- Avlägsna allt emballage och alla etiketter.

## säkerhet

- Var försiktig! Knivbladen och skivorna är mycket vassa. **Håll alltid i kniven i "handtaget" högst upp (så långt bort som möjligt från själva eggen) både när du använder och diskar den.**
- Ta alltid bort kniven innan du tömmer skålen.
- Stick inte ner händer eller redskap i skålen eller mixerkannan när kontakten är i.
- Stäng av apparaten och dra ur kontakten:
  - innan du monterar eller tar bort delar
  - efter användning
  - före rengöring
- Använd aldrig fingrarna för att trycka ner bitar i matarröret. Använd alltid matarstaven (-arna) som levererades med matberedaren.
- Innan locket avlägsnas från skålen eller mixern från strömenheten:-
  - stänga av;
  - vänta tills tillbehören/knivbladen är helt stilla;
  - Mixerbehållaren får inte skruvas loss från knivsatsen.
- Låt alla vätskor komma ner i rumstemperatur innan de hälls i mixern.
- Använd inte locket för att reglera matberedaren utan använd alltid hastighetsreglaget i av/på-vredet.
- **Apparaten kan gå sönder och eventuellt orsaka personskada om låsmekanismen utsätts för våld.**
- Använd endast tillbehör som är direkt avsedda för denna apparat.
- Håll alltid ett öga på den när den är på.
- Använd aldrig matberedaren om den är trasig. Lämna in den för genomgång eller reparation: se "service".
- Låt aldrig strömenhet, sladd eller kontakt bli våta.
- Låt inte överflödigt sladd hänga ner över kanten på bordet eller arbetsbänken eller komma åt en het yta.
- Den här apparaten är inte avsedd för användning av personer (inklusive barn) med begränsad fysisk eller mental förmåga eller begränsad känsel. Den är inte heller avsedd för användning av personer med bristande erfarenhet eller kunskap, om de inte övervakas eller får instruktioner om hur apparaten ska användas av en person som ansvarar för deras säkerhet.
- Barn får inte lov att leka med apparaten. Lämna dem inte ensamma med den.
- Använd apparaten endast för avsett ändamål i hemmet. Kenwood tar inte på sig något ansvar om apparaten används på felaktigt sätt eller om dessa instruktioner inte följs.

### före inkoppling

- Kontrollera att elektriciteten i din bostad överensstämmer med specifikationerna på apparatens undersida.
- Denna enhet uppfyller EU-direktivet 89/336/EEC.

### före användning

- 1 Ta bort allt förpackningsmaterial, inklusive plastskydden på kniven. **Var försiktig! Knivbladen är mycket vassa.** Kassera plastskydden, eftersom de endast behövs under tillverkning och frakt.
- 2 Diska alla delar (se "rengöring")
- 3 För att förhindra att det ligger för mycket sladd framme kan du skjuta in överskottet på apparatens baksida.

## förklaring till bilder

### matberedare

- ① press
- ② matarrör
- ③ lock
- ④ skål
- ⑤ löstagbar drivaxel
- ⑥ hastighets- + pulskontroll
- ⑦ strömenhet
- ⑧ säkerhetslås
- ⑨ sladdförvaring

### mixer

- ⑩ knivhållare
- ⑪ packningsring
- ⑫ kanna
- ⑬ påfyllningslock
- ⑭ lock

## ytterligare tillbehör

- ⑮ knivblad
- ⑯ degverktyg
- ⑰ växlad visp
- ⑱ grov skivnings/strimlingskiva
- ⑲ fin skivnings/strimlingskiva
- ⑳ rivningskiva
- ㉑ växlad citrusfruktspress
- ㉒ spatel

## använda matberedaren

- 1 Montera den borttagbara axeln på kraftenheten ①.
  - 2 Sätt sedan fast skålen. Låt handtaget peka bakåt och vrid sedan medurs tills skålen låses fast ②.
  - 3 Sätt på ett tillbehör på drivaxeln.
    - Montera alltid ihop skål, tillbehör och själva matberedaren innan du lägger i ingredienserna.
  - 4 Sätt på locket ③ - kontrollera att den översta delen av drivaxeln hamnar mitt i locket.
    - **Använd inte locket för att reglera matberedaren utan använd alltid hastighetsreglaget i av/på-vredet.**
  - 5 Slå på maskinen och välj hastighet.
    - **Matberedaren fungerar inte om skål och lock inte är korrekt monterade.**
    - Använd pulskontrollen för korta stötvisa körningar. Apparaten går så länge som kontrollen hålls nedtryckt.
  - 6 Följ anvisningarna ovan i omvänd ordning för att ta loss skålen, locket och tillbehören.
    - **Stäng alltid av beredaren innan du tar av locket.**
- viktigt**
- Matberedaren lämpar sig inte för att krossa eller mala kaffeböner eller göra strösocker till florsocker.
  - När du tillsätter bittermandeoljans eller andra smaktillsatser måste du undvika att dessa kommer i direktkontakt med plasten, eftersom det kan orsaka bestående missfärgningar.

## så här använder du mixern

- 1 Placera tätningsskivan (11) i knivsatsen (10) – kontrollera att tätningen är korrekt placerad. **Om tätningen är skadad eller inte korrekt placerad kommer läckage att uppstå.**
- 2 Fatta tag i undersidan av knivsatsen (10) och för in knivarna i behållaren – lås knivsatsen genom att vrida medurs.
- 3 Placera ingredienserna i behållaren.
- 4 Placera locket på behållaren och lås det genom att vrida medurs
4. Sätt på påfyllningslocket.
- 5 Placera mixern på strömenheten och lås den genom att vrida (5).
- 6 Välj hastighet eller använd pulskontrollen.

### tips

- När du gör majonäs ska du hålla i samtliga ingredienser utom oljan i mixern. Kör sedan igång maskinen och fyll på oljan genom påfyllningslocket.
- Tjocka blandningar, t.ex. till paté och dipsås, måste du eventuellt skrapa ner. Om blandningen är tungarbetad tillsätter du mera vätska.
- För att krossa is använder du momentanfunktionen i korta pass.

### viktigt

- **Låt alla vätskor komma ner i rumstemperatur innan de hälls i mixern.**
- För att mixern ska hålla länge ska du aldrig köra den mer än 60 sekunder i taget. Stäng av så snart blandningen har fått rätt konsistens.
- Mixa aldrig kryddor - plasten kan skadas.
- Apparaten fungerar inte om mixern inte är korrekt monterad.
- Lägg inte i några torra ingredienser i mixern innan du slår på. Vid behov skär du dem i bitar; tar bort påfyllningslocket och släpper sedan ner dem en i taget medan apparaten är igång.
- Använd inte mixern som förvaringskärl. Håll den tom före och efter användning.
- Mixa aldrig mer än 1.2 liter - mindre för skummande vätskor som milkshake.

## välja rätt hastighet

redskap/tillbehör	funktion	hastighet
kniv	Baka kakor	1 - 2
	Arbeta samman fett och mjöl	2
	Tillsätta vatten för att hålla samman pajdegredienser	1 - 2
	Hacka/puréa/göra paté	2
	Tjock soppa (500 ml vätska till 500 g torra ingredienser)	1
degredskap	Tunnare soppa/mjölk (max 600 ml)	1 - 2
	Jäsdeg	2
vispskiva	Äggvitor	2
	Grädde (max 250 ml)	1 - 2
skivor - skära/strimla	Fasta livsmedel, som morötter, hårdost	2
	Mjukare livsmedel, som gurka, tomat	1
rivningsskiva	Parmesanost, potatis till krockkakor	2
citruspress	Citrusfrukter	1
mixer	All beredning	2

### maximal kapacitet

- Mördeg Mjölsvikt 250 g
- Jäsdeg Mjölsvikt 340 g
- Sockerkaka Totalvikt 1 kg
- Hacka magert kött total vikt 400 g
- Tjock soppa 1 liter
- Tunnare soppa/mjölk 600 ml
- Vispa äggvitor 4
- Mixer 1.2 liter

## använda tillbehören

i tabellen ovan finns hastigheten angiven för varje tillbehör.

### 15 kniv/16 degknådare

kniven är det mest mångsidiga tillbehöret. Konsistensen avgörs av hur länge man kör. Använd momentanreglaget för grövre konsistens.

Använd kniven när du gör mjuka kakor och pajdeg, hackar grönsaker, nötter, och rått och kokt kött, gör paté och dipsåser, puréer soppor och också när du gör ströbröd av kakor och bröd.

Använd degknåden till jäsdeg.

### tips

#### kniv

- Skär livsmedel som kött, bröd och grönsaker i cirka 2 cm stora tärningar före körningen.
- Bryt kakor i småbitar och släpp ner i matarröret medan maskinen är igång.
- När du gör pajdeg tar du fett direkt från kylen och skär i 2 cm stora tärningar.
- Var noga med att inte bearbeta degen för länge.

#### degknådare

- Lägg de torra ingredienserna i skålen och tillsätt vätskan genom matarröret, när apparaten är igång. Kör tills det bildats en slät och smidig degklump (60 sekunder).
- Efter jäsning ska degen endast knådas för hand. Det är inte tillrådligt att knåda den i skålen, eftersom det kan göra matberedaren instabil.

### 17 dubbelvisp

Vispen ska endast användas till lätta, t.ex. äggvita, grädde, tormjölk, och när du vispar ägg och socker till sockerkaka. Den förstörs av tyngre blandningar, som fett och mjöl.

## använda vispen

- 1 Sätt fast drivaxeln och skålen på strömenheten.
- 2 Tryck in båda visparna stadigt i drivhuvudet.
- 3 Montera vispen genom att vrida den försiktigt tills den faller ner över drivaxeln.
- 4 Tillsätt ingredienserna.
- 5 Sätt på locket - kontrollera att änden på axeln hamnar mitt i locket.
- 6 Slå på.

### viktigt

- **Vispen lämpar sig inte för kaksmet där alla ingredienser blandas i en omgång, eller där man börjar med att blanda fett och socker. Då kan vispen skadas. Använd alltid knivbladet för sådan kaksmet.**

### tips

- Du får bäst resultat om äggen har rumstemperatur.
- Se till att skål och vispar är rena och fria från fett innan du vispar.

## skär- och strimlingsskivor

Så här använder du skivorna.

### vändbara skär- och strimlingsskivor - tjock ⑩, tunn ⑪

Använd strimlingssidan till ost, morötter, potatis och livsmedel med liknande konsistens.

Använd skärsidan till ost, morötter, potatis, vitkål, gurka, zucchini, rödbetor och lök.

### rivskiva ⑫

River Parmesan-ost eller potatis till raggmunk.

## säkerhet

- **Ta aldrig av locket förrän skärskivan är helt stilla.**
- **Var försiktig när du hanterar skärskivorna - de är extremt vassa**

## använda skärskivorna

- 1 Sätt fast drivaxeln och skålen på strömenheten.
- 2 Ta tag i hållaren mitt på och lägg skivan på drivaxeln med rätt sida upp.
- 3 Sätt på locket.
- 4 Lägg livsmedlen i matarröret.
- 5 Slå på matberedaren och tryck ner livsmedlen i jämn takt med matarstaven - **stoppa aldrig in fingrarna i matarröret.**

### tips

- Använd färska ingredienser
- Skär inte maten i för små bitar. Fyll större delen av matarröret. På så sätt förhindrar du att maten glider åt sidorna under bearbetningen.
- Mat som placeras upprätt blir kortare efter bearbetningen än mat som placeras horisontellt.
- Det blir alltid lite skräp kvar på skivan eller i skålen efter bearbetningen.

## ⑭ citruspress

Använd citruspressen för att pressa juice från citrusfrukter (t.ex. apelsiner, citroner, lime och grapefrukt).

- Ⓐ kon
- Ⓑ sil

## använda citruspressen

- 1 Sätt fast drivaxeln och skålen på strömenheten.
  - 2 Passa in silen i skålen - kontrollera att handtaget på silen är i låst läge, direkt ovanför handtaget på skålen.
  - 3 Sätt konen på drivaxeln och vrid runt tills den har gått hela vägen ner.
  - 4 Skär frukten i halvor. Slå sedan på apparaten och tryck frukten mot konen.
- **Citruspressen fungerar inte om silen inte är korrekt låst.**

## skötsel och rengöring

- Stäng alltid av matberedaren och dra ur kontakten innan du rengör den.
- Hantera kniv och skärskivor försiktigt - de är extremt vassa.
- Vissa livsmedel kan missfärga plasten. Detta är helt normalt. Plasten skadas inte, och mat som du lagar senare påverkas inte heller på något sätt. Om du gnuggar med en trasa doppad i vegetabilisk olja försvinner missfärgningen.

### strömenhet

- Torka med fuktig trasa och torka sedan torrt. Kontrollera att det inte finns några matrester nära låsmekanismen.
- Förvara överflödigt nätsladd i förvaringsutrymmet på apparatens baksida ⑬.

### mixer

- 1 Töm behållaren innan du skruvar loss den från knivsatsen.
- 2 Diska behållaren för hand.
- 3 Ta loss packningsringen och diska den.
- 4 Rör inte vid de vassa knivbladen - borsta dem rena med varmt diskvatten och skölj sedan noga under rinnande vatten. **Doppa aldrig ner knivhållaren i vatten.**
- 5 Ställ den uppochner och låt den torka.

### dubbelvisp

- Ta loss visparna från drivhuvudet genom att försiktigt dra ut dem. Diska i varmt vatten.
- Torka av drivhuvudet med fuktig trasa och torka sedan torrt. **Doppa aldrig ner drivhuvudet i vatten.**

### skål/lock och tillbehör

- Diska för hand och torka.
- De kan även diskas på övre hyllan i diskmaskinen. Du bör då köra ett kort program med låg temperatur.

## Kundendienst und Service

- Ein beschädigtes Netzkabel darf aus Sicherheitsgründen nicht selbst repariert werden, sondern muß von KENWOOD oder einer autorisierten KENWOOD-Kundendienststelle ausgetauscht werden.

Hinweise zur:

- Verwendung Ihres Kenwood Gerätes
  - Wartung oder Reparatur
- Bitte setzen Sie sich mit Ihrem Händler in Verbindung, bei dem Sie das Gerät gekauft haben.

# Norsk

## Brett ut framsiden med illustrasjoner

### **før du tar Kenwood-apparatet i bruk**

- Les nøye gjennom denne bruksanvisningen og ta vare på den slik at du kan slå opp i den senere.
- Fjern all emballasje og eventuelle merkesedler.

## sikkerhet

- Knivbladene og skivene er svært skarpe og må håndteres med forsiktighet. **Hold alltid kniven i fingergrepet øverst, bort fra eggen, både når du bruker og vasker kniven.**
- Ta alltid ut kniven før du tømmer bollen.
- Stikk ikke hendene eller redskaper ned i bollen eller hurtigmikseren når strømmen er tilkoblet.
- Slå av maskinen og trekk ut støpselet i følgende tilfeller:
  - før du setter inn eller tar ut deler
  - etter bruk
  - før rengjøring
- Bruk aldri fingrene til å skyve ingrediensene ned i påfyllingstrakten. Bruk alltid stapperne som følger med maskinen.
- Før du tar lokket av bollen eller hurtigmikseren av strømenheten:-
  - slå av maskinen,
  - vente til ekstrautstyret/stålkniven har stoppet helt opp,
  - Pass på at du ikke skrur mikserglasset av knivenheten.
- La alle væsker kjøle seg ned til romtemperatur før du har dem i hurtigmikseren.
- Start aldri maskinen ved å vri på lokket. Bruk av/på-bryteren.
- **Maskinen vil bli skadet og kan forårsake personskade hvis du bruker for stor makt på låsemekanismen.**
- Bruk kun originalt ekstrautstyr.
- Gå aldri fra maskinen mens den er på.
- Bruk aldri en defekt foodprocessor. Defekte maskiner må til kontroll eller reparasjon. Se "Vedlikehold og kundeservice".
- La aldri strømenheten, ledningen eller støpselet bli vått.
- La ikke ledningen henge over kanten på bordet eller arbeidsbenken, eller ligge inntil varme overflater.
- Apparatet er ikke ment brukt av personer (inkludert barn) med reduserte fysiske, sensoriske eller mentale evner, eller med manglende erfaring og kunnskap, med mindre vedkommende har fått tilsyn eller opplæring i hvordan apparatet skal betjenes av en person som er ansvarlig for vedkommendes sikkerhet.
- Barn må ha tilsyn for å sikre at de ikke leker med apparatet.
- Bruk bare apparatet til dets tiltenkte hjemlige bruk. Kenwood frasier seg ethvert ansvar ved feilaktig bruk eller dersom apparatet ikke er brukt i henhold til denne bruksanvisningen

### **før strømmen kobles til**

- Forviss deg om at nettspenningen er den samme som den som står oppført på undersiden av maskinen.
- Denne maskinen oppfyller bestemmelsene i EU-direktiv 89/336/EEC.

### **før første gangs bruk**

- 1 Fjern all emballasje, og ta av plastbeskytterne på knivbladene. **Vær forsiktig - knivbladene er svært skarpe.** Kast beskytterne. De er kun ment å beskytte kniven under produksjon og transport.
- 2 Vask samtlige deler. Se "Rengjøring".
- 3 Ledning som er til overs, kan legges i ledningsholderen på baksiden av maskinen.

## deler

### foodprocessor

- ① stapper
- ② påfyllingstrakt
- ③ lokk
- ④ bolle
- ⑤ avtakbar drivaksel
- ⑥ hastighet + puls kontroll
- ⑦ strømenhet
- ⑧ sikkerhetslås
- ⑨ ledningsholder

### hurtigmikser

- ⑩ knivenhet
- ⑪ gummiring
- ⑫ mugge
- ⑬ påfyllingskopp
- ⑭ lokk

### ekstrautstyr

- ⑮ knivblad
- ⑯ elter
- ⑰ dobbeltvisp med flere hastigheter
- ⑱ tykk skjære/grov kutteskive
- ⑲ tynn skjære/fin riveskive
- ⑳ raspeskive
- ㉑ sitruspresse med flere hastigheter
- ㉒ slikkepott

## bruk av foodprocessoren

- 1 Sett den avtagbare drivakselen på strømenheten ①.
  - 2 Sett bollen på strømenheten med hanken bakover, og vri den med klokken til den klikker på plass ②.
  - 3 Plasser ønsket redskap over drivakselen.
    - Sett alltid bollen på strømenheten og ønsket redskap i bollen før du tilsetter ingredienser.
  - 4 Sett lokket på bollen ③. Påse at toppen av drivakselen går inn i åpningen midt i lokket.
    - **Start aldri foodprocessoren ved å vri på lokket. Bruk av/på-bryteren.**
  - 5 Slå på maskinen, og velg ønsket hastighet.
    - **Foodprocessoren starter ikke hvis bollen og lokket ikke sitter skikkelig på plass.**
    - Bruk puls kontrollen til korte støt. Puls kontrollen fungerer så lenge du holder kontrollen på plass.
  - 6 Følg trinnene ovenfor i motsatt rekkefølge når du skal ta av lokket, redskapene og bollen.
    - **Slå alltid av maskinen før du tar av lokket.**
- ### viktig
- Foodprocessoren egner seg ikke til knusing eller maling av kaffebønner, eller til knusing av grovt sukker til strøsukker (farin).
  - Når du tilsetter mandelessens eller andre smakstilsetninger, må ikke disse komme i kontakt med plastmaterialet da de kan lage merker.

## slik bruker du hurtigmikseren

- 1 Sett tetningsringen ⑩ i knivenheten ⑩ – pass på at tetningen sitter på riktig sted. **Det lekker dersom tetningen er skadet eller ikke satt på riktig.**
- 2 Hold undersiden av knivenheten ⑩ og sett knivene inn i glasset – vri med klokken for å låse på plass.
- 3 Ha ingrediensene i glasset.
- 4 Sett lokket på glasset og vri med klokken for å låse på plass ④. Sett på påfyllingslokket.
- 5 Sett hurtigmikseren på strømenheten og vri for å låse ⑤.
- 6 Velg en hastighet, eller bruk puls-kontrollen.

### tips

- Når du lager majones, har du alle ingrediensene, bortsett fra oljen, i hurtigmikseren. Hell deretter oljen gradvis gjennom påfyllingskoppen mens maskinen kjører.
- Tykke blandinger, som posteier og dip, må eventuelt skrapes ut av muggen. Tiltsett mer væske hvis det er vanskelig å bearbeide innholdet.
- Når du knuser is skal du bruke pulsfunksjonen i korte støy.

### viktig

- **La alle væsker kjøle seg ned til romtemperatur før du har dem i hurtigmikseren.**
- Hvis du bruker hurtigmikseren i mer enn ett minutt om gangen, vil maskinens levetid forkortes. Slå av maskinen straks innholdet har ønsket konsistens.
- Ha ikke krydder i hurtigmikseren, da dette kan skade plastmaterialet.
- Maskinen virker ikke hvis hurtigmikseren er satt på feil.
- Ikke ha tørre ingredienser i hurtigmikseren før den startes opp. Hvis du må allikevel må bruke tørre ingredienser, kutter du disse opp i små biter, fjerner påfyllingskoppen og slipper dem ned i mikseren en etter en mens maskinen går.
- Hurtigmikseren egner seg ikke til oppbevaring. Den skal derfor alltid være tom når den ikke er i bruk.
- Ha aldri mer enn 1.2 liter væske i hurtigmikseren. Maks. mengde er noe mindre for luftige væskeblandinger, som milkshake.

## anbefalte hastigheter

redskap/ ekstraustyr	funksjon	hastighet
Stålkniv	Lage kakedeiger	1 - 2
	Smuldre smør i mel	2
	Tilsette vann i mørdeig	1 - 2
	Hakking/puréer/posteier	2
deigkrok	Tykke supper (5 dl væske til 500 g tørre ingredienser)	1
	Tynnere supper/melk (maks 6 dl)	1 - 2
deigkrok	gjærblandinger	2
visp	Eggehviter	2
	Fløte (maks 2,5 dl)	1 - 2
Skiver - skjære/ raspe	Harde ingredienser som gulrøtter, harde oster	2
	Mykere ingredienser som agurk, tomat	1
raspekive	Parmesanost, poteter til raspeballer/komler	2
Sitruspresse	Sitrusfrukter	1
Hurtigmikser	All prosessering	2

### maks. mengder

- Mørdeig med melmengde inntil 250 g
- Gjærdeig med melmengde inntil 340 g
- Kakedeig totalt ikke over 1 kg
- Hakke magert kjøtt Totalvekt 400 g
- Tykke supper 1 liter
- Tynnere supper/melk 6 dl
- Vispe eggehviter 4
- Hurtigmikser 1.2 liter

## bruk av ekstraustyr

i tabellen over finner du anbefalte hastigheter for alt utstyret.

### ⑮ stålkniv/⑯ eltekrok

Stålkniv er det mest anvendelige av alt utstyret. Ingrediensenes konsistens avhenger av hvor lenge de bearbeides i maskinen. Hvis du ønsker en grovere konsistens, kan du bruke momentknappen.

Bruk stålkniv til å lage kake- og brøddeiger, hakke rått og kokt kjøtt, grønnsaker, nøtter, posteier, dip, puréer, supper og til å hakke smuler fra kjeks og brød.

Bruk eltekroken til gjærdeiger.

### tips

#### stålkniv

- Skjær opp ingrediensene, f.eks. kjøtt, brød eller grønnsaker, i terninger på ca. 2 cm før du har dem i bollen.
- Kjeks brytes opp i mindre biter og tilsettes gjennom påfyllingstrakten mens maskinen er i gang.
- Når du skal lage deig, bruker du smør rett fra kjøleskapet, i terninger på ca. 2 cm.
- Pass på at du ikke bearbeider deigen for lenge i maskinen.

#### eltekrok

- Ha de tørre ingrediensene i bollen, og tiltsett væsken gjennom påfyllingstrakten mens maskinen er i gang. Bland ingrediensene i maskinen til du får en myk og elastisk deigklump etter ca. 60 sekunder.
- Elt deigen ytterligere for hånd. Du bør ikke elte deigen i bollen da dette kan skade foodprocessoren.

### ⑰ stålvisp

Brukes kun til lette rører, f.eks. eggehviter, fløte, kondensert melk og eggedosis til deiger uten fett. Tykkere blandinger som inneholder smør og mel, vil skade vispen.

## bruk av vispen

- 1 Sett drivakselen og bollen på strømenheten.
- 2 Skyv begge vispene godt inn i drivhodene i vispinnsatsen.
- 3 Tre vispen forsiktig nedover drivakselen.
- 4 Ha i ingrediensene.
- 5 Sett på lokket. Påse at toppen av drivakselen går inn i åpningen midt i lokket.
- 6 Slå på maskinen.

### viktig

- **Vispen passer ikke til alt-i-ett-kaker, eller til å røre fett og sukker hvitt, da disse blandningene skader den. Bruk alltid knivbladet når du skal bake kaker.**

### tips

- Du oppnår best resultater hvis eggene har romtemperatur.
- Påse at bollen og vispene er helt rene og fettfrie før du starter.

## skjære- og raspeskiver

Slik brukes skivene.

### **vendbare skjære- og raspeskiver - tykk 18, tynn 19**

Raspesiden brukes til ost, gulrøtter, poteter og lignende matvarer. Skjæresiden brukes til ost, gulrøtter, poteter, kål, slangeagurk, squash, rødbeter og løk.

### **raspekive 20**

Brukes til riving av parmesanost og poteter til raspeballer/komle.

## sikkerhet

- **Ta aldri av lokket før skjæreskiven har stoppet helt opp.**
- **Hånder skjæreskivene med forsiktighet - de er svært skarpe.**

## bruk av skjæreskivene

- 1 Sett drivakselen og bollen på strømenheten.
- 2 Hold skiven i fingergrepet i midten, og plasser den på drivakselen med ønsket side oppover.
- 3 Sett på lokket.
- 4 Legg ingrediensene i påfyllingstrakten.
- 5 Slå på maskinen, og press maten jevnt nedover ved hjelp av stapperen. **Stikk aldri fingrene ned i påfyllingstrakten.**

### **tips**

- Bruk alltid ferske matvarer.
- Ikke skjær maten for smått. Fyll bredden på materøret ganske full. Det hindrer at maten glir sideveis mens den mikses.
- Mat som stikkes ned på langes kommer ut kortere enn mat som stikkes ned horisontalt.
- Det sitter alltid litt rester igjen på skiven eller i bollen etter prosessering.

## 21 sitruspresse

Sitruspressen brukes til å presse ut saften fra sitrusfrukter (appelsin, sitron, lime og grapefrukt).

- Ⓐ Kjegle
- Ⓑ Sil

## bruk av sitruspressen

- 1 Sett drivakselen og bollen på strømenheten.
  - 2 Plasser silen i bollen, og påse at håndtaket på silen låses på plass rett over hanken på bollen.
  - 3 Plasser kjeglen over drivakselen, og vri rundt til den sitter på plass.
  - 4 Del sitrusfrukten i to. Slå på maskinen, og press frukten ned på kjeglen.
- **Sitruspressen virker ikke hvis silen ikke sitter skikkelig på plass.**

## vedlikehold og rengjøring

- Slå alltid av maskinen og trekk ut støpselet før rengjøring.
- Hånder stålkniven og skjæreskivene med forsiktighet - de er svært skarpe.
- Enkelte ingredienser kan føre til misfarging av plastmaterialet. Dette er helt normalt og skader ikke plasten. Det påvirker heller ikke smaken på maten. Fjern misfarging med en klut fuktet i vegetabilsk olje.

### **strømenhet**

- Tørk av med en fuktig klut, og deretter med en tørr klut. Påse at det ikke er matrester i eller rundt sikkerhetslåsen.
- Ledning som er til overs, legges i ledningsholderen på baksiden av maskinen Ⓣ.

### **hurtigmikser**

- 1 Tøm mikserglasset før du skrur det av knivenheten.
- 2 Vask glasset for hånd.
- 3 Ta ut og vask gummiringen.
- 4 Ikke berør de skarpe knivbladene. Vask dem med en oppvaskkost og varmt såpevann, og skyl dem under springen.

### **Legg ikke knivenheten i vann.**

- 5 Legg knivenheten opp ned, og la den lufttørke.

### **stålvisp**

- Trekk begge vispene forsiktig ut av drivhodene på vispinnsatsen. Vask dem i varmt såpevann.
- Tørk av drivhodet med en fuktig klut, og deretter med en tørr klut. **Drivhodet må ikke legges i vann.**

### **bolle/lokk og tilbehør**

- Vask delene for hånd, og tørk av.
- Eller du kan vaske dem på øverste hylle i oppvaskmaskinen. Vi anbefaler et kort program med lav temperatur.

## kundeservice

- Hvis ledningen er skadet, må den av sikkerhetsmessige grunner erstattes av Kenwood eller en autorisert Kenwood-reparatør. Hvis du trenger hjelp til
  - å bruke maskinen,
  - service eller reparasjon, kan du kontakte forhandleren der du kjøpte maskinen.



# Suomi

## Taita auki etusivun kuvitukset

### ennen kuin ryhdyt käyttämään tätä Kenwood-kodinkonetta

- Lue nämä ohjeet huolella ja säilytä ne myöhempää tarvetta varten.
- Poista pakkauksen osat ja mahdolliset tarrat.

## turvallisuus

- Leikkuuterät ja raastinlevyt ovat erittäin teräviä: käsittele niitä varoen. **Tartu leikkuuterään aina sormien avulla osan yläosasta siten, että sormet ovat kaukana terästä käsitellessäsi ja puhdistaussasi terää.**
  - Irrota leikkuuterä aina ennen kuin kaadat kulhon sisällön astiaan.
  - Älä pane käsiä tai työvälineitä sekoituskulhoon tai tehosekoittimen kannuun silloin kun virta on päällä.
  - Sammuta virta ja irrota pistoke rasiasta:
    - ennen osien kiinnittämistä tai irrottamista
    - käytön jälkeen
    - ennen puhdistusta
  - Älä koskaan paina ruokaa syöttösuppiloon sormien avulla. Syötä ainekset laitteen mukana toimitetun painimen avulla.
  - Ennen kannen irrottamista kulhosta tai tehosekoittimen irrottamista moottoriyksiköstä:
    - kytke virta pois;
    - odota, kunnes levy/terä on pysähtynyt kokonaan;
    - Varo irrottamasta tehosekoittimen kannua teräyksiköstä.
  - Anna nesteiden jäähtyä huoneenlämpöiseksi ennen niiden kaatamista tehosekoittimeen.
  - Älä pyöritä käyttölaitetta kannen avulla, vaan käytä aina on/off-kytkintä.
  - **Laite rikkoutuu ja saattaa aiheuttaa vahinkoa, jos väännät lukitusmekanismia liian voimakkaasti.**
  - Älä koskaan kiinnitä laitteeseen muita kuin sen omia osia.
  - Valvo aina laitteen toimintaa.
  - Jos laite on vahingoittunut, sitä ei saa käyttää. Tarkistuta tai korjauta laite ensin: katso 'huolto'.
  - Älä kastele virtayksikköä, sähköjohtoa tai pistoketta.
  - Varo, ettei virtajohto roiku pöydän tai työtason reunan alla tai kosketa kuumiin pintoihin.
  - Tätä laitetta ei ole tarkoitettu sellaisten henkilöiden käyttöön, joilla ei ole täysin normaalia vastaavat fyysiset tai henkiset ominaisuudet (mukaan lukien lapset), jos heidän turvallisuudestaan vastaava henkilö ei ole opastanut heitä käyttämään laitetta tai jos heitä ei valvota.
  - Lapsia tulee pitää silmällä sen varmistamiseksi, että he eivät leiki laitteella.
  - Käytä laitetta ainoastaan sille tarkoitettuun kotitalouskäyttöön. Kenwood-yhtiö ei ole korvausvelvollinen, jos laitetta on käytetty väärin tai näitä ohjeita ei ole noudatettu.
- ennen kuin kiinnität pistokkeen pistorasiaan**
- Varmista, että asuntosi verkkovirta vastaa laitteen alla olevassa kilvessä mainittua.
  - Laite on valmistettu Euroopan Talousyhteisön Direktiivin 89/336/EEC mukaisesti.

### ennen kuin käytät laitetta ensimmäistä kertaa

- 1 Poista kaikki pakkausmateriaalit, myös leikkuuterän suojamuovut. **Toimi varoen, sillä terät ovat erittäin teräviä.** Nämä suojukset voi heittää pois, sillä ne on tarkoitettu ainoastaan valmistuksen ja kuljetuksen aikaiseksi suojaukseksi.
- 2 Pese osat, katso 'puhdistus'
- 3 Työnnä ylimääräinen virtajohto laitteen takana olevaan lokeroon.

## osat

### monitoimikone

- ① syöttöyksikkö
- ② syöttösuppilo
- ③ kansi
- ④ kulho
- ⑤ irrotettava pyörityskappale
- ⑥ nopeuden ja sykäyksen säätö
- ⑦ virtayksikkö
- ⑧ turvalukitus
- ⑨ virtajohtojen lokero

## tehosekoitin

- ⑩ teräyksikkö
- ⑪ tiivisterengas
- ⑫ kannu
- ⑬ täyttökansi
- ⑭ kansi

## lisävälineet

- ⑮ hienonnusterä
- ⑯ taikinan sekoitin
- ⑰ kaksoisvatkain
- ⑱ paksu viipalointi / karkea raastinterä
- ⑲ ohut viipalointi / hieno raastinterä
- ⑳ rouhintaterä
- ㉑ sitruspuserrin
- ㉒ kaavin

## monitoimikoneen käyttö

- 1 Aseta irrotettava akseli moottoriosan päälle ①.
- 2 Aseta kulho paikalleen. Aseta kulhon kahva taaksepäin ja pyöritä kulhoa myötäpäivään, kunnes se naksauttaa paikalleen ②.
- 3 Kiinnitä haluamasi väline pyörityskappaleen päälle.
  - Aseta kulho ja työväline aina paikalleen laitteeseen ennen kuin kaadat kulhoon valmistusaineita.
- 4 Kiinnitä kansi paikalleen ③ - varmista, että pyörityskappaleen yläpää on kannen keskellä.
  - **Älä käytä monitoimikonetta kannesta pyörittämällä, vaan käytä aina on/off-nopeuskytkintä.**
- 5 Kytke virta päälle ja valitse nopeus.
  - **Monitoimikone ei toimi, jos kulho ja kansi eivät ole kunnolla paikallaan.**
  - Saat aikaan lyhyitä sykäyksiä käyttämällä sykäystensäätöä. Sykäys toimii pitäessäsi säädintä paikoillaan..
- 6 Kansi, työvälineet ja kulho irrotetaan päinvastaisessa järjestyksessä.
  - **Kytke virta pois aina ennen kuin avaat kannen. tärkeää**
  - Monitoimikoneella ei voi rouhia tai jauhaa kahvinpajuja tai hienontaa palasokeria.
  - Kun käytät mausteena manteliesanssia tai -aromia, varo että aine ei kosketa muoviosiin, sillä siitä jää pysyviä jälkiä.

## tehosekoittimen käyttäminen

- 1 Kiinnitä tiivisterengas ⑪ teräyksikköön ⑩. Varmista, että tiiviste menee oikein paikoilleen. **Jos tiiviste on vaurioitunut tai huonosti paikoillaan, laite vuotaa.**
- 2 Tartu teräyksikön alaosaan ⑩ ja kiinnitä terät kannuun. Lukitse ne paikoilleen kääntämällä myötöpäivään.
- 3 Laita ruoka-aineet kulhoon.
- 4 Kiinnitä kansi kannuun ja lukitse kääntämällä myötöpäivään ④. Kiinnitä täyttötulppa.
- 5 Aseta tehosekoitin moottoriyksikön päälle ja lukitse se paikoilleen kääntämällä ⑤.
- 6 Valitse nopeus tai käytä pulssisäädintä.

### vinkkejä

- Kun valmistat majoneesia, pane kaikki muut valmistusaineet paitsi öljy tehosekoittimeen. Kaada öljy täyttökorkkiin koneen käydessä ja anna sen valua muiden aineiden joukkoon.
- Paksut seokset, esim. pateet ja dipit, joudutaan mahdollisesti kaapimaan. Jos sekoittuminen ei ole helppoa, lisää nestettä.
- Käytä jään murskaamiseen pitoktykintä sykkyäksittäin.

### tärkeää

- **Anna nesteiden jäähtyä huoneenlämpöiseksi ennen niiden kaatamista tehosekoittimeen.**
- Varmistaaksesi, että laite palvelee sinua pitkän aikaa, älä koskaan käytä tehosekoitinta pitempään kuin 60 sekuntia kerrallaan. Sammuta virta heti kun sakeus on sopiva.
- Älä laita mausteita sekoittimeen - ne saattavat vahingoittaa muovia.
- Laite ei toimi, jos tehosekoitin ei ole kunnolla paikallaan.
- Älä pane sekoittimeen kuivia valmistusaineita ennen käynnistämistä. Paloittele ainekset tarvittaessa; avaa täyttökorkki; pudota palaset täyttökorkin kautta yksi kerrallaan koneen käydessä.
- Älä käytä tehosekoitinta säilytysastiana. Säilytä se tyhjiillään.
- Älä koskaan sekoita suurempaa määrää kuin 1.2 litraa - vaahtoavien nesteiden, esim. pirtelö, määrä on pienempi.

## nopeuden valinta kaikissa toiminnoissa

väline/osa	toiminto	nopeus
hienonnusterä	Kakkutaikinan valmistus	1 - 2
	Rasvan ja jauhojen sekoittaminen	2
	Veden lisääminen taikinan joukkoon	1 - 2
	Paloittelu/soseuttaminen/pateet	2
	Paksut keitot (500 ml nestettä ja 500 g kuivia aineosia) Ohuemmat tai maitopohjaiset keitot (enintään 600 ml)	1 1 - 2
taikinansekoitin	hiivataikinat	2
vatkaus	Valkuaiset	2
	Kerma (enintään 250 ml)	1 - 2
terät- viipalointi/ Kiinteät raastaminen	aineet, esim. porkkanat, kovat juustot	2
	Pehmeämmät aineet, esim. kurkku, tomaatit	1
rouhintaterä	Parmesan-juusto, perunat perunamykyihin	2
sitruspuserrin	Sitruhedelmät	1
tehosekoitin	Kaikki käsittely	2

### maksimikapasiteetti

- Murotaikina Jauhot 250 g
- Hiivataikina Jauhot 340 g
- Sekoituskakku Kokonaispaino 1 Kg
- Vähärasvaisen lihan hienontaminen Kapasiteetti 400g
- Paksut keitot 1 litra
- Ohuemmat tai maitopohjaiset keitot 600 ml
- Valkuaisten vaahdottaminen 4
- Tehosekoitin 1,2 litra

## välineiden käyttö

katso ylläolevasta taulukosta, millä nopeudella kutakin työvälinettä käytetään.

### ⑮ hienonnusterä/⑯ taikinan sekoitin

Leikkuuterä on monipuolisin kaikista monitoimikoneen välineistä. Saavutettava koostumus määräytyy käsittelyajan pituuden perusteella. Kun haluat karkean lopputuloksen, käytä sykkyäspainiketta.

Hienonnusterää käytetään kakkujen ja leivonnaisten valmistamiseen, raa'an ja kypsennetyn lihan jauhamiseen, vihannesten pilkkomiseen, pähkinöiden jauhamiseen, pateen, dippien ja sosekeittojen valmistamiseen sekä pikkuleipien ja leipien murentamiseen.

Käytä taikinan sekoitinta hiivataikinan valmistamiseen.

### vinkkejä

#### leikkuuterä

- Leikkaa ainekset, esim. liha, leipä, vihannekset, noin 2cm:n kuutioiksi.
- Paloittele pikkuleivät pienempiin osiin ja pudota syöttösuppilon läpi koneen käydessä.
- Käytä taikinan valmistuksessa jääkaappikyymää rasvaa, jonka olet pilkkonut 2cm:n kuutioiksi.
- Älä pyöritä konetta liian kauan.

#### taikinan sekoitin

- Pane kuivat aineet kulhoon ja lisää neste syöttösuppilon kautta koneen käydessä. Annan koneen käydä, kunnes taikinasta on muodostunut tasainen ja joustava pallo (noin 1 minuuttia).
- Jos alustusta tarvitsee jatkaa, tee se käsin. Uudelleen alustamista kulhossa ei suositella, sillä monitoimikone saattaa alkaa täristä.

### ⑰ kaksoisvatkain

Käytä vatkaista vain kevyiden aineiden vatkaamiseen, esim. munanvalkuaiset, kerma, maitotiiviste sekä munien ja sokerin sekoittaminen valmistaessasi rasvattomia kakkutaikinoita. Raskaammat aineet, esim. rasva ja jauhot, rikkovat vatkaimen.

## vatkaimen käyttö

- 1 Kiinnitä pyörityskappale ja kulho virtayksikköön.
- 2 Työnnä kumpikin vispili tiukasti paikalleen käyttöpäähän.
- 3 Aseta vatkain paikalleen kääntämällä varovasti, kunnes se painuu pyörityskappaleen yli.
- 4 Lisää kulhoon valmistusaineet.
- 5 Kiinnitä kansi - varmista, että pyörityskappaleen pää on kannen keskellä.
- 6 Käynnistä kone.

### tärkeää

- **Vatkain ei sovi sekoituskakkujen tekemiseen eikä rasvan ja sokerin vaahdottamiseen - nämä seokset vaurioittavat vatkaista. Käytä aina hienonnusterää kakkutaikinan valmistamiseen.**

### vinkkejä

- Kananmunat vatkaautuvat parhaiten huoneenlämpöisinä.
- Tarkista aluksi, että kulho ja vispilät ovat puhtaat eikä niissä ole rasvaa.

## viipalointi/raastinterät

Levyjen käyttäminen

### käännettävät viipalointi/raastinlevyt - paksu 18, ohut 19

Käytä terän raastinpuolta juuston, porkkanoiden, perunoiden yms. raastamiseen.

Käytä terän viipaloitipuolta juuston, porkkanoiden, perunoiden, kaalin, kurkun, kesäkurpitsan, punajuurien ja sipuleiden viipaloimiseen.

### hienoraastinterä 20

Parmesaanijuuston ja perunoiden raastaminen (perunapyörökät).

## turvallisuus

- **Älä koskaan poista kantta ennen kuin leikkuulevy on pysähtynyt kokonaan.**
- **Käsittele leikkuuteriä varoen - ne ovat erittäin teräviä**

## leikkuuterien käyttö

- 1 Aseta pyörityskappale ja kulho virtayksikön päälle.
- 2 Pidä kiinni terän keskeltä ja aseta se pyörityskappaleen päälle haluamasi puoli päälle päin.
- 3 Aseta kansi paikalleen.
- 4 Pane ruoka syöttösuppiloon.
- 5 Käynnistä laite ja paina ruokaa painimen avulla alaspäin - **älä koskaan pane sormiasi syöttösuppiloon.**

### vinkkejä

- Käytä tuoreita valmistusaineita
- Älä pilko ruokaa liian hienoksi. Täytä syöttöputki lähes täyteen. Tämä estää ruokaa liukumasta sivusuunnassa.
- Pystysuunnassa lisätty ruoka tulee ulos lyhyempänä kuin vaakasuunnassa lisätty.
- Käsitteilyn päätyttyä levyyn tai kulhoon jää aina pieni määrä jätettä.

## 21 sitruspuserrin

Sitruspuserrinta käytetään sitruhedelmien mehun puristamiseen (esim. appelsiinit, sitruunat, limettihedelmät ja greipit).

- a kartio
- b siivilä

## sitruspusertimenkäyttö

- 1 Kiinnitä pyörityskappale ja kulho virtayksikköön.
  - 2 Aseta siivilä kulhoon - varmista, että siivilän otin on kulhon kahvan kohdalla.
  - 3 Aseta kartio pyörityskappaleen päälle ja käännä sitä, kunnes se painuu alas asti.
  - 4 Leikkaa hedelmä kahtia. Käynnistä kone ja purista hedelmä kartiota vasten.
- **Sitruspuserrin ei toimi, jos siivilä ei ole kunnolla paikallaan.**

## huolto ja puhdistus

- Sammuta laite ja irrota pistoke pistorasiasta aina ennen puhdistamista.
- Käsittele teriä ja leikkuulevyjä varoen - ne ovat erittäin teräviä.
- Jotkut elintarvikkeet saattavat värjätä muovia. Tämä on täysin normaalia eikä vahingoita muovia tai vaikuta ruoan makuun. Poista väri hankaamalla kasvisöljyyn kastetulla kankaalla.

### virtayksikkö

- Pyyhi kostealla pyyhkeellä ja kuivaa. Varmista, että lukituskohdassa ei ole ruoan jätteitä.
- Säilytä ylimääräinen johto laitteen takana olevassa lokerossa 9.

### tehosekoitin

- 1 Tyhjennä kannu ennen sen irrottamista teräyksiköstä.
- 2 Pese kannu käsin.
- 3 Irrota ja pese tiivisterengas.
- 4 Älä koske teräviin teriin - pese ne puhtaaksi kuumassa pesuainevedessä harjan avulla ja huuhtele sen jälkeen huolellisesti juoksevan veden alla. **Älä upota teräyksikköä veteen.**
- 5 Anna kuivua ylösalaisin.

### kaksoisvatkain

- Irrota vispilät käyttöpäästä vetämällä niitä varovasti ulospäin. Pese lämpimällä pesuainevedellä.
- Pyyhi käyttöpää kostealla pyyhkeellä ja kuivaa sen jälkeen. **Älä upota käyttöpäätä veteen.**
- **kulho/kannu ja varusteet**
- Pese käsin ja kuivaa pesun jälkeen.
- Voit myös pestä ne astianpesukoneen ylätasolla. On suositeltavaa käyttää lyhyttä matalan lämpötilan pesuohjelmaa.

## huolto ja asiakaspalvelu

- Jos virtajohto vahingoittuu, sen vaihtaminen on turvallisuussyistä sallittua ainoastaan Kenwoodin oman tai valtuuttaman korjausliikkeen toimesta.
- Jos tarvitset apua:
- Laitteen käytössä
- Huollossa tai korjauksessa
- Ota yhteys liikkeeseen, josta ostit monitoimikoneen.

# Türkçe

## Okumaya başlamadan önce ön kapağı açınız ve açıklayıcı resimlere bakınız

### Kenwood cihazınızı kullanmadan önce

- Bu talimatları dikkatle okuyun ve gelecekteki kullanımlar için saklayın.
- Tüm ambalajları ve etiketleri çıkartın güvenlik.

## emniyet

- Bıçaklar ve diskler çok keskin oldukları için tutarken dikkatli olun. **Bıçağı taşırken ve temizlerken daima üst tarafındaki keskin olmayan tutma yerinden kavrayın.**
- Kaseyi boşaltmadan önce daima bıçağı çıkartın.
- Cihaz elektriğe bağlı olduğu sürece ellerinizi ve mutfak aletlerini kaseye ve sıvılaştırıcı kabına sokmayın.
- Aşağıda sayılan işlemleri ancak cihazı kapattıktan ve fişini çektikten sonra yapın:
  - parça takmadan ya da sökmeden önce
  - kullanımdan sonra
  - temizlemeden önce
- Yiyecekleri asla parmaklarınızla gıda girişinden aşağı itmeyin. Bu iş için mutlaka gıda iticisini/lerini kullanın.
- Kapağı çanakta veya su ısıtıcıyı güç biriminden kaldırmadan önce:-
  - cihazı kapatın;
  - tüm parçaların/bıçakların tamamen durmasını bekleyin;
  - Su ısıtıcı testisini bıçak ağızı biriminden sökmek için dikkatli olun.
- Sivileri sivilastiriciya yerleştirmeden önce oda sıcaklığına gelmelerini sağlayınız.
- Cihazı çalıştırmak için kapak yerine daima aç/kapat hız ayar düğmesini kullanın.
- **Kilit mekanizmasına aşırı güç uygulanması durumunda cihaz hasar görebilir ve yaralanmalara neden olabilir.**
- Cihaza uygun olmayan parçalar kullanmayın.
- Cihaz çalışırken başından ayrılmayın.
- Arızalı bir cihazı kullanmayın. Cihazı kontrol ettirin ya da onartın. Bknz. Yetkili 'servis'.
- Cihazın motor kısmı, elektrik kablosu ya da elektrik fişinin islanmamasına özen gösterin.
- Elektrik kablosunun masa/tezgah kenarlarından sarkmasını ya da sıcak yüzeylere temas etmesini önleyin.
- Bu cihaz; sorumlu bir kişi tarafından gözetim altında olmayan fiziksel, duyuşsal veya zihinsel engelli kişiler (çocuklar dahil), cihazın kullanılışı hakkında açıklama almamış kişiler ve bilgi veya deneyimi eksik olan kişiler tarafından kullanılmak üzere tasarlanmamıştır.
- Çocuklar cihazla oynamamaları gerektiği konusunda bilgilendirilmelidir.
- Bu cihazı sadece iç mekanlarda kullanım alanının olduğu yerlerde kullanın. Kenwood, cihaz uygunsuz kullanımlara maruz kaldığı ya da bu talimatlara uyulmadığı takdirde hiç bir sorumluluk kabul etmez.

### cihazı elektriğe bağlamadan önce

- Şebeke voltajının, cihazınızın alt yüzeyinde belirtilen voltaj değeri ile aynı olmasına dikkat edin.
- Bu cihaz, AB'nin 89/336/EEC no.lu direktifine uygundur.

### ilk kullanımdan önce

- 1 Plastik bıçak kılıfları dahil tüm ambalaj parçalarını çıkartın. **Dikkatli olun: Bıçaklar çok keskindir.** Bu kılıflar yalnızca üretim ve nakliyat sırasında bıçakları korumak üzere takılmıştır ve atılabilir.
- 2 Parçaların yıkanması, bknz. 'temizlik'
- 3 Elektrik kablosunun fazla gelen kısmını cihazın içine itin.

## parçalar

### mutfak robotu

- ① itici
- ② gıda girişi
- ③ kapak
- ④ çanak
- ⑤ çıkartılabilir tahrik mili
- ⑥ hız + nabız kontrolü
- ⑦ motor kısmı
- ⑧ güvenlik kilidi
- ⑨ kablo haznesi

### sıvılaştırıcı

- ⑩ bıçak birimi
- ⑪ conta halkası
- ⑫ kap
- ⑬ doldurma kapağı
- ⑭ kapak

### ek parçaların

- ⑮ kesici bıçak
- ⑯ hamur yoğurucu
- ⑰ ikili çalkalayıcı dişli çırpıcı
- ⑱ kalın dilimleme/çok kalın kıyma disk
- ⑲ ince dilimleme/ince kıyma disk
- ⑳ rendeleme disk
- ㉑ dişli sert meyve sıkacağı
- ㉒ kazıma kaşığı

## mutfak robotunun kullanımı

- 1 Çıkarılabilir mili güç birimine takınız ①.
- 2 Şimdi kaseyi yerine takın. Kaseyi, kolu arkada olacak şekilde yerleştirin ve yerine oturana kadar saat yönünde çevirin ②.
- 3 Tahrik miline bir ek parçası takın.
  - Kaseye malzeme koymadan önce daima kase ve ek parçayı cihaza takın.
- 4 Kapağı takın ③ - Tahrik milinin üst kısmının kapağın ortasına yerleşmesine dikkat edin.
  - **Cihazı çalıştırmak için kapak yerine aç/kapat hız ayar düğmesini kullanın.**
- 5 Cihazı çalıştırıp çalışma hızını seçin.
  - **Cihaz, kase ve kapak tam yerine oturmadığında çalışmaz.**
  - Nabız kontrolünü kısa çatlaklar için kullanın. Nabız pozisyon kontrolde tutulduğu sürece çalışacaktır.
- 6 Kapağı, parçaları ve kaseyi sökmek için yukarıdaki işlemi işlemi ters sırayla yürütün.
  - **Kapağı sökmeden önce cihazı daima kapatın.**
  - **önemli**
  - Mutfak robotunuz ile kahve öğütülemez ya da toz şekeri pudra şekeri halinde getirilemez.
  - Kase içindeki karışıma badem özü ya da tatlandırıcı eklerken bunların plastik parçalara değmesini önleyin. Aksi halde kalıcı lekeler oluşabilir.

## su ısıtıcısının kullanımı

- 1 Conta bileziğini ⑪ bıçak ağız birimine yerleştirin ⑩ – contanın doğru yerleştiğinden emin olun. **Eğer conta zarar gördüyse veya düzgün yerleşmediyse sızdırma meydana gelir.**
- 2 Bıçak ünitesini altından tutun ⑩ ve bıçakları haznenin içine yerleştirin – kilitlemek için saat yönünün tersine çevirin.
- 3 Malzemelerinizi haznenin içine koyun.
- 4 Kapağı haznenin üzerine yerleştirin ve kilitlemek için saat yönünün tersine çevirin ④. Doldurma kapağını yerleştirin.
- 5 Su ısıtıcısını güç ünitesi üzerine yerleştirin ve kilitlemek için çevirin ⑤.
- 6 Bir hız seçin veya nabız kontrolünü kullanın.

### öneriler

- Mayonez hazırlarken, yağ dışındaki tüm malzemeleri sıvılaştırıcıya dökün. Yağı, cihaz çalışırken doldurma kapağına doldurun. Yağ, buradana yavaşça kabın içine sızar.
- Pate ve sos gibi kıvamlı karışımların biraz inceltilmesi gerekebilir. Karışım işlenemeyecek kadar kıvamlıysa biraz daha sıvı ekleyin.
- Buz kırarken, "pulse" modunu kısa aralıklarla kullanın.

### önemli

- **Sivilari sivilastiriciya yerlestirmeden önce oda sicakligina gelmelerini saglayiniz.**
- Sıvılaştırıcının uzun ömürlü olmasını sağlamak için 60 saniyeden daha uzun çalıştırmayın. Karışımınız doğru kıvama gelir gelmez, cihazı kapatın.
- Cihazınızda baharat işlemeyin - Baharatlar plastik kısımlara zarar verebilir.
- Cihaz, sıvılaştırıcı yerine tam oturmadığında çalışmaz.
- Sıvılaştırıcıyı çalıştırmadan önce içine kuru malzemeler koymayın. Gerekirse bu malzemeleri küçük parçalar halinde kesin, doldurma kapağını çıkartın ve cihaz çalışırken birer birer kabın içine atın.
- Sıvılaştırıcıyı, muhafaza kabı olarak kullanmayın. Sıvılaştırıcı kabı kullanımdan önce ve sonra boş olmalıdır.
- 1.2 litre üzerinde malzeme karıştırmayın - Milkshake gibi köpüklü sıvılar için bu miktar daha az olmalı.

## değişik işlemler için hız seçimi

alet/ek parça	işlem	hız
bıçak	Kek yapımı	1 - 2
	Yağ ile un karıştırma	2
	Hamur işleri malzemelerinin karıştırılması için su ekleme	1 - 2
	Doğrama/ezme/pate	2
	Yoğun çorba karıştırmak (500mls sıvı ile 500 gr kuru malzemeler)	1
	Yoğun çorba karıştırmak/ süt (maks. 600mls)	1 - 2
hamur aleti	mayalı karışımlar	2
çırpıcı	Yumurta akları	2
	Krema (maks. 250mls)	1 - 2
diskler - dilimleme/rendeleme	Sert gıdalar: Örn. havuç sert peynirler	2
	Yumuşak gıdalar: Örn. salatalık, domates	1
raspalama diski	Parmesan peyniri, Alman patates hamuru hazırlamak için	2
narenciye sıkacağı	Turunçgiller	1
sıvılaştırıcı	Tüm işlemler	2

### azami kapasiteler

- Gevrek hamur ağırlığı 250 gr
- Mayalı hamur ağırlığı 340 gr
- Pandispanya toplam ağırl. 1 Kg
- Yağsız eti Toplam wt 400g
- Yoğun çorba karıştırma 1 litre
- Yoğun çorba karıştırmak/ süt 600mls
- Yumurta akı çırpma 4
- Yumurta akı çırpma 1.2 litre

## ek parçaların kullanımı

parçalar için kullanılacak hızlar yukarıdaki tablo belirtilmiştir.

### ⑮ bıçak/⑯ hamur aleti

Bıçak, ek parçalar arasında en geniş kullanım alanı olanıdır. Cihazın çalışma süresi işlenen gıdanın kıvamını belirler. Daha koyu kıvamlar için çalıştırma düğmesini kullanın.

Bıçağı, kek ve hamur işleri hazırlamak, çiğ ya da pişmiş et, sebze, fındık, pate ve katık doğramak, çorba malzemesi ezmek ve katı kraker/ekmek öğütmek için kullanın.

Mayalı hamur karışımları için hamur yoğurucusunu kullanın.

### öneriler

#### bıçak

- Et, ekmek, sebze gibi gıdaları işlemeyen önce 2 cm'lik küpler halinde kesin.
- Bisküviler parçalar halinde kırılarak cihaz çalışırken gıda girişinden aşağı atılmalıdır.
- Unlu gıdalar hazırlarken doğrudan buz dolabından aldığınız yağı 2 cm'lik küpler halinde keserek kullanın.
- İşlemi gereğinden fazla uzatmayın.

### hamur yoğurucusu

- Kuru malzemeleri kaseye yerleştirin ve cihaz çalışırken sıvıyı gıda girişinden dökün. Cihazı, düz ve elastik kıvamlı bir hamur topu oluşana kadar 60 saniye çalıştırın.
- Hamuru yeniden yoğurmak için kaseyi kullanmayın. Aksi halde mutfak robotu kararsız hale gelebilir.

### 17 ikili çırpıcı

Bu aleti, yalnızca örn. yumurta akı, krema, süt gibi hafif karışımlar ve yağsız gevrek hamuru için yumurta ve şeker çırpma üzere kullanın. Yağ ve un gibi ağır karışımlar bu alete zarar verir.

## çirpıcının kullanımı

- 1 Tahrik mili ve kaseyi motor kısmına takın.
- 2 Çirpıcıları, tahrik milinin başlığına takın.
- 3 Çirpıcı takımını dikkatli bir şekilde çevirerek tahrik miline oturtun.
- 4 Malzemeleri ekleyin.
- 5 Kapağı takın - mil ucunun kapağın ortasına oturmasına dikkat edin.
- 6 Cihazı çalıştırın.

### önemli not

- **Çirpıcı pasta ya da kremalı ve şekerli tatlılar yapmak için uygun değildir. Çünkü bu tür karışımlar çirpıcıya hasar verir. Bu yüzden pasta ve kek türü tatlılar için kesici bıçağı kullanınız.**

### öneriler

- En iyi sonucu elde etmek için oda sıcaklığında yumurta kullanın.
- Kase ve çirpıcının, çirpma işleminden önce temiz ve yağsız olmasına dikkat edin.

## dilimleme/rendeleme diskleri

Diskleri kullanın.

### Çift taraflı dilimleme/rendeleme diskleri - kalın 18, ince 19

Diskin rendeleme tarafını peynir, havuç, patates ve benzer kıvamlı gıdalar için kullanın.

Diskin kesme tarafını peynir, havuç, patates, lahana, salatalık, korjet, şalgam ve soğan için kullanın.

### Çok ince rendeleme disk 20

Patates graten için Parmesan peyniri ve patates rendelemek için.

## emniyet

- **Kapağı, kesme diski tamamen durmadan kesinlikle açmayın.**
- **Çok keskin olan kesme disklerini dikkatle taşıyın**

## kesme bıçaklarının kullanımı

- 1 Tahrik milini ve kaseyi motor kısmına takın.
- 2 Diski, ortasındaki tutma yerinden kavrayarak doğru yüzü yukarıya bakacak şekilde ahrık miline takın
- 3 Şimdi kapağı takın.
- 4 Gıdayı, gıda girişine yerleştirin.
- 5 Cihazı çalıştırın ve gıdaları düzenli bir şekilde itin - **kesinlikle parmaklarınızı gıda girişinden içeri sokmayın.**

### öneriler

- taze gıdalar kullanın
- Yiyecekleri çok küçük kesmeyin. Yiyecek borusunun genişliğini oldukça dolu doldurun. Bu çalışırken yiyeceklerin yanlardan kaymasını engeller.
- Üst üste yerleştirilen yiyecek yatay yerleştirilen yiyecekten daha kısa çıkar.
- Çalıştırmadan sonra diskin üzerinde ya da çanağın içinde her zaman küçük miktarda artık olacaktır.

### 21 narenciye sıkacağı

Narenciye sıkacağı, turunçgillerin (örn. portakal, limon ve greyfrut) suyunu sıkma için kullanılır.

- ④ koni
- ⑤ süzgeç

## narenciye sıkacağı kullanımı

- 1 Tahrik mili ve kaseyi motor kısmına takın.
  - 2 Süzgeci kaseye yerleştirin - Süzgeç kolunun, kase kolunun hemen üstüne oturmasına dikkat ediniz.
  - 3 Koni, tahrik milinin üstüne yerleştirin ve oturma kadar çevirin.
  - 4 Meyveyi iki parçaya kesin. Şimdi cihazı çalıştırıp meyveyi koni üzerine bastırın.
- **Narenciye sıkacağı, süzgeç tam olarak yerine oturmadan çalışmayacaktır.**

## bakım ve temizlik

- Temizliğe başlamadan önce daima cihazı kapatıp fişini prizden çekin.
- Bıçaklar çok keskindir. Takıp çıkartırken çok dikkatli davranın.
- Bazı gıdalar, plastiğin rengini değiştirecektir. Bu durum normaldir. Plastiğe zarar gelmez ve yiyeceklerinizin tadını etkilemez. Biraz sıvı bitkisel yağ sürülmüş bir bez ile ovarak bu durumu giderebilirsiniz.

### motor kısmı

- Nemli bir bez ile silerek kurutun. Kilit alanında gıda artıkları bulunmamasına dikkat edin.
- Elektrik kablosunun fazla gelen kısmını cihazın arka tarafındaki kablo muhafazasına sarın ⑨.

### su ısıtıcısı

- 1 Bıçak ağız biriminden önce hazneyi boşaltın.
  - 2 Hazneyi elde yıkayın.
  - 3 Conta halkasını çıkartıp yıkayın.
  - 4 Çok keskin olan bıçaklara dokunmayın. Bıçakları bir fırça ve sabulu sıcak su ile temizleyin ve akan su ile iyice durulayın.
- Bıçak birimini suya batırmayın.**
- 5 Bıçak birimini ters çevirerek kurumaya bırakın.

### ikili çirpıcı

- Çirpıcıları, hafifçe çekerek tahrik başlığından ayırın ve sabunlu sıcak su ile yıkayın.
  - Tahrik başlığını nemli bir bez ile silip kurutun. **Tahrik başlığını suya batırmayın.**
- çanak/kapak ve eklentiler**
- Elle yıkayıp kurutun.
  - Alternatif olarak, bulaşık makinesinin üst sepetinde yıkanabilir. Kısa düşük ısı programı tavsiye edilir.

## yetkili servis ve müşteri hizmetleri

- Arızalı elektrik kabloları güvenlik nedeniyle değiştirilmelidir. Bunun için Kenwood ya da yetkili bir Kenwood servisine başvurabilirsiniz.  
Cihazınızın,
- kullanımı
- bakımı ya da onarımı ile ilgili yardım almak için cihazı satın aldığınız mağazaya başvurun.

## před použitím tohoto zařízení Kenwood

- Přečtěte si pečlivě pokyny v této příručce a uschovejte ji pro budoucí použití.
- Odstraňte veškerý obalový materiál a nálepky.

## bezpečnostní zásady

- Nože a kotouče jsou velmi ostré, zacházejte s nimi opatrně. **Sekací nůž držte při používání i čištění vždy za držadlo nahore, s ostřím směrem od sebe.**
- Sekací nůž vždy nejdříve vyjměte z pracovní nádoby, teprve pak ji vyprázdněte.
- Do pracovní nádoby a nádoby mixéru nesahejte a nevkládejte náčiní, pokud je přívodní kabel spotřebiče v zásuvce.
- Vypněte a vytáhněte ze zásuvky:
  - před nasazováním nebo snímáním dílů
  - po použití
  - před čištěním
- Potravinu nikdy netlačte do plnicího hrdla prsty. Vždy používejte přiložené pěchovače.
- Než sejmete víko z nádoby nebo mixér z motorového bloku:
  - spotřebič vypněte;
  - počkejte, až se nasazené doplňky/nože úplně zastaví;
  - Dbejte, aby nožový blok zůstal pevně našroubován.
- Před vložením do mixéru nechte všechny tekutiny vychladnout na pokojovou teplotu.
- K ovládání kuchyňského robota nepoužívejte víko, ale vždy jen vypínač/regulátor otáček.
- **Je-li spojovací mechanismus vystaven nepřiměřené síle, může dojít k poškození spotřebiče a zranění obsluhy.**
- Nepoužívejte příslušenství neschválené výrobcem.
- Nikdy nenechávejte zapnutý spotřebič bez dozoru.
- Poškozený spotřebič nepoužívejte. Dejte jej prohlédnout nebo opravit – viz „servis“.
- Pohonná jednotka, přívodní kabel a zástrčka nesmějí přijít do styku s vodou.
- Nenechávejte přívodní kabel volně viset přes okraj stolu nebo pracovní plochy, nebo se dotýkat horkých ploch.
- Toto příslušenství by neměly používat osoby (včetně dětí) trpící fyzickými, smyslovými či psychickými poruchami ani osoby bez náležitých znalostí a zkušeností. Pokud jej chtějí používat, musí být pod dozorem osoby odpovědné za jejich bezpečnost nebo je tato osoba musí poučit o bezpečném používání příslušenství.
- Dohlédněte, aby si děti s přístrojem nehrály.
- Toto zařízení je určeno pouze pro domácí použití. Společnost Kenwood vylučuje veškerou odpovědnost v případě, že zařízení bylo nesprávně používáno nebo pokud nebyly dodrženy tyto pokyny.

### než spotřebič zapojíte do zásuvky

- Zkontrolujte, zda elektrický proud v rozvodu odpovídá údajům uvedeným na spodní straně spotřebiče.
- Tento spotřebič odpovídá směrnici Evropského hospodářského společenství č. 89/336/EHS.

### před prvním použitím

- 1 Nože zbavte všech obalů, včetně plastových krytů ostří. **Pozor, nože jsou velmi ostré.** Obalový materiál vyhodte, chrání nože pouze během výroby a přepravy.
- 2 Jednotlivé díly omyjte, viz „čištění“
- 3 Je-li přívodní kabel příliš dlouhý, stočte ho do prostoru v zadní části spotřebiče.

## legenda

### kuchyňský robot

- ① pěchovátka
- ② plnicí hrdlo
- ③ víko
- ④ pracovní mísa
- ⑤ vyjímatelná hnací hřídel
- ⑥ regulátor rychlosti a pulzní tlačítko
- ⑦ pohonná jednotka
- ⑧ ochrana proti přetížení
- ⑨ prostor pro přívodní kabel

### mixér

- ⑩ nástavec mixéru
- ⑪ těsnicí kroužek
- ⑫ nádoba mixéru
- ⑬ uzávěr plnicího otvoru
- ⑭ víko

### doplňkové příslušenství

- ⑮ nástavec s nožovými břity
- ⑯ hnětací nástavec na těsto
- ⑰ šlehací nástavec se dvěma metlami, zpřevodovaný
- ⑱ kotouč na krájení tlustých plátků nebo hrubé sekání
- ⑲ kotouč na krájení tenkých plátků nebo jemné sekání
- ⑳ strouhací kotouč
- ㉑ lis na citrusové ovoce, zpřevodovaný
- ㉒ roztěrka

## jak používat kuchyňský robot

- 1 Nasadte vyjímatelnou hřídel na motorovou část ①.
- 2 Pak nádobu nasadte. Držadlo nasměrujte dozadu a otočte vpravo, až nádoba zapadne ②.
- 3 Na hřídel nasadte zvolené příslušenství.
  - Vždy nejprve nasadte nádobu a zvolené příslušenství, teprve pak přidávejte přísady.
- 4 Nasadte víko ③ - zkontrolujte, zda je horní část hřídele umístěna ve středu víka.
  - **K ovládání kuchyňského robota nepoužívejte víko, ale vždy jen vypínač/regulátor otáček.**
- 5 Zapněte a zvolte rychlost.
  - **Jestliže jsou nádoba nebo víko špatně nasazené, robot se nespustí.**
  - Pulzní tlačítko používejte ke krátkému spuštění motoru. Motor se vypne ihned po uvolnění tlačítka.
- 6 Při snímání pracovní nádoby, víka a příslušenství postupujte opačně.
  - **Před sejmutím víka robot vždy vypněte.**

### upozornění

- Tento kuchyňský robot není vhodný k drcení nebo mletí zrnkové kávy nebo k drcení krystalového cukru na práškový.
- Přidáváte-li do směsi mandlovou esenci, dbejte na to, aby nepřišla do styku s materiály z plastu. Mohla by na nich zanechat neodstranitelné skvrny.



## použití mixéru

- 1 Na nožový blok ⑩ nasadte těsnění ⑪ – zkontrolujte, zda těsnění správně přiléhá. **Je-li těsnění poškozené nebo pokud nedostatečně přiléhá, nádoba bude protékat.**
- 2 Uchopte nožový blok ⑩ za spodní stranu, přiložte jej ke spodnímu okraji nádoby a našroubujte po směru hodinových ručiček.
- 3 Nádobu naplňte potravinami.
- 4 Nasadte víko a otočením po směru hodinových ručiček ji zajistěte ④. Nasadte uzávěr víka.
- 5 Mixér nasadte na motorový blok a otočením zajistěte ⑤.
- 6 Regulátorem rychlosti nebo pulzním tlačítkem zapněte přístroj.

### tipy

- Při výrobě majonézy dejte do mixéru všechny přísady kromě oleje. Olej přidávejte pozvolna za chodu tak, aby se se směsí spojil.
- Husté směsi, např. paštiky a pomazánky, je někdy nutné stírat se stěn nádoby. Takovou směs může být jednodušší zředit.
- Při drcení ledu použijte krátké pulzní záběry.

### upozornění

- **Před vložením do mixéru nechte všechny tekutiny vychladnout na pokojovou teplotu.**
- Chcete-li, aby vám mixér dlouho sloužil, nikdy ho nezapínejte na dobu delší než 60 vteřin. Vypněte ho hned, jak dosáhnete požadované konzistence.
- Nikdy nemixujte koření, materiály z plastu by se mohly poškodit.
- Jestliže je mixér špatně nasazený, robot se nespustí.
- Před zapnutím do nádoby nepřidávejte suché přísady. Podle potřeby je pokrájete na kousky; vyjměte uzávěr plnicího hrdla za chodu je po jednom přidávejte plnicím hrdlem.
- Nádobu mixéru vždy vyprázdněte. Před použitím i po použití by měla být čistá.
- Nikdy nemixujte více než 1.2 litru tekutiny - pokud se při mixování tvoří pěna (např. u mléčných koktejlů), tak ještě méně.

## volba rychlosti podle funkce

nástroj/doplňek	funkce	rychlost
sekací nůž	Příprava dortu	1 - 2
	Spojení tuku s moukou	2
	Vmíchání vody	1 - 2
	přísady do těsta	
	Rozsekání/rozmixování/paštiky	2
Husté polévky (500 ml) kapalných potravin do 500 g pevných potravin)	Řidší polévky/mléko	1
	(max. 600 ml)	1 - 2
hnětací nástroj	kvasnicové směsi	2
šlehač	Vaječné bílky	2
	Smetana (max. 250 ml)	1 - 2
kotouče - plátkovací/ strouhací	Suroviny pevné konzistence - mrkev, tvrdé sýry	2
	Potraviny měkké konzistence - okurky, rajčata	1
strouhací kotouč	Parmazán, brambory na bramborové knedlíky	2
lis na citrusové plody	Citrusové ovoce	1
mixér	univerzální	2

### maximální množství

- Váha mouky do těsta na křehké pečivo 250 g
- Váha mouky do kynutého těsta 340 g
- Celková váha jednoduchého piškotového dortu 1 kg
- Sekání libového masa/celk. hmotnost 400g
- Husté polévky 1 l
- Řidší polévky/mléko 600 ml
- Šlehání vaječných bílků 4
- Mixér 1.2 l

## jak používat příslušenství

rychlost pro každý doplněk viz tabulku výše.

### ⑮ sekací nůž/⑯ hnětač těsta

Sekací nůž má z celého příslušenství nejširší uplatnění. Doba zpracování má vliv na dosaženou konzistenci. Chcete-li si dosáhnout hrubší konzistence, použijte pulsní spínač. Sekací nůž použijte na pečivo a koláče, k sekání syrového a vařeného masa, zeleniny, ořechů, k přípravě paštik, pomazánek, krémových polévek a k výrobě strouhanky z pečiva a chleba.

Hnětač se používá na kynuté těsto.

### tipy

#### sekací nůž

- Maso, chléb a zeleninu pokrájete asi na 2cm kousky.
- Pečivo nakrájené na kousky vzhazujte do plnicího hrdla za chodu.
- Připravujete-li těsto, nakrájete ještě tuhý tuk z chladničky na 2cm kostky.
- Nenechávejte směs zpracovávat příliš dlouho.

#### hnětač těsta

- Suché přísady vložte do nádoby a za chodu přilijte zbývající tekuté přísady. Nechte zpracovávat asi 60 vteřin, až ze směsi vznikne hladký poddajný kus těsta obvyklé tvarů.
- Další hnětení provádějte pouze ručně. Další hnětení v nádobě se nedoporučuje, protože robot by se mohl převrhnout.

### ⑰ šlehač se dvěma metlami

Používejte pouze na řidší směsi, např. vaječné bílky, smetanu, sušené mléko, a ke šlehání vajec a cukru na do piškotového těsta bez tuku. Hustší směsi obsahující tuk s moukou by šlehač poškodily.

## jak používat šlehač

- 1 Na pohonnou jednotku nasadte hnací hřídel a nádobu.
- 2 Obě metly zasuněte pevně do hlavice šlehače.
- 3 Šlehač nasadíte pomalým otáčením, až do hnací hřídele zapadne.
- 4 Do nádoby přidejte přísady.
- 5 Nasadte víko - dbejte na to, aby zakončení hřídele směřovalo do středu víka.
- 6 Zapněte.

### důležité

- **Metla není vhodná pro dělání koláčů míchaných najednou nebo rozmíchávání tuku s cukrem na polevu, protože tyto směsi metlu poškozují. Při přípravě koláčů používejte vždy nástavec s břity.**

### tipy

- Nejlepších výsledků dosáhnete, použijete-li vejce pokojové teploty.
- Před šleháním zkontrolujte, zda jsou nádoba i šlehač čisté a nejsou na nich zbytky tuku.

## plátkovací/strouhací kotouče

Použití kotoučů.

### oboustranné plátkovací/strouhací kotouče - na hrubo ⑧, na jemno ⑨

Strouhací stranu používejte na sýry, mrkev, brambory a potraviny podobné konzistence.

Plátkovací stranu používejte na sýry, mrkev, brambory, brukev, okurku, cuketu, červenou řepu a cibuli.

### kotouč na velmi jemné strouhání ⑩

Ke strouhání parmezánu a brambor do bramborových knedlíků.

## bezpečnostní zásady

- **Nikdy nesnímejte víko před úplným zastavením řezných kotoučů.**
- **S řeznými kotouči zacházejte opatrně, jsou velmi ostré.**

## jak používat řezné kotouče

- 1 Na pohonnou jednotku nasadte hnací hřídel a nádobu.
- 2 Kotouč uchopte za úchytku uprostřed a nasadte na hřídel správnou stranou nahoru.
- 3 Nasadte víko.
- 4 Do hrdla zasuňte to, co chcete zpracovat.
- 5 Zapněte a rovnoměrně tlačte pýchovačem - **nikdy nestrkejte do plnicího hrdla prsty.**

### tipy

- Používejte čerstvé suroviny
- Nekrájejte potraviny na příliš malé kousky. Měly by být pouze o něco užší než šířka plnicí trubice. Při krájení tak nebudou sklouzávat na stranu.
- Napříč sekané potraviny budou menší než potraviny sekané podélně.
- Po zpracování zůstane na kotoučích nebo v nádobě vždy malé množství nevyužitého odpadu.

## ⑪ lis na citrusové plody

Slouží k lisování šťáv z citrusových plodů (např. pomerančů, citronů, limet a grapefruitů).

- Ⓐ kužel
- Ⓑ sítko

## jak používat lis na citrusy

- 1 Na pohonnou jednotku nasadte hnací hřídel a nádobu.
  - 2 Na nádobu nasadte sítko. Přesvědčte se, zda je držadlo sítka zasazeno v poloze přímo nad držadlem nádoby.
  - 3 Nasadte kužel otáčivým pohybem na hnací hřídel, až zapadne na doraz.
  - 4 Ovoce rozpulte. Pak robot zapněte a ovoce přitlačte ke kuželu.
- **Jestliže sítko špatně nasadíte, lis na citrusy nebude fungovat.**

## údržba a čištění

- Před čištěním robot vždy vypněte a přívodní kabel vytáhněte ze zásuvky.
- S noži a kotouči zacházejte opatrně, jsou velmi ostré.
- Některé potraviny způsobují změnu barevného odstínu plastických hmot. Jde o běžnou věc, plastický materiál se tím nepoškodí a chuť jídla zůstane stejná. Zbarvení je možné odstranit hadříkem navlhčeným v rostlinném oleji.

### pohonná jednotka

- Otřete vlhkým hadříkem a osušte. Zkontrolujte, zda kolem spojovacího mechanismu nejsou zbytky potravin.
- Je-li přívodní kabel příliš dlouhý, stočte ho do prostoru na zadní straně spotřebiče ⑨.

### mixér

- 1 Před odšroubováním nožového bloku nádobu vyprázdněte.
- 2 Nádobu ručně umyjte.
- 3 Vyjměte a omyjte těsnicí kroužek.
- 4 Nedotýkejte se ostrých nožů - očistěte je kartáčkem v horké vodě s mycím prostředkem a pak je pod tekoucí vodou řádně opláchněte. **Nástavec mixéru neponořujte do vody.**
- 5 Překlopte a nechte oschnout.

### šlehač se dvěma metlami

- Metly opatrně vysuňte z hlavičky šlehače. Omyjte je v teplé vodě s mycím prostředkem.
- Hlavičku šlehače otřete vlhkým hadříkem a osušte. **Hlavičky šlehače neponořujte do vody.**

### nádoba/víko a příslušenství

- Umyjte v ruce, pak osušte.
- Případně lze umývat také v horní přihrádce myčky na nádobí. Doporučujeme volbu krátkého programu s nízkou teplotou.

## servis a péče o zákazníka

- Poškozený přívodní kabel musí z bezpečnostních důvodů vyměnit opravná firma Kenwood, nebo opravná firmou Kenwood pověřená.  
Potřebujete-li radu nebo pomoc ve věci:
- používání spotřebiče
- údržby nebo opravy  
Obraťte se na obchod, kde jste spotřebič zakoupili.

## a Kenwood-készülék használata előtt

- Alaposan olvassa át ezeket az utasításokat és őrizze meg későbbi felhasználásra!
- Távolítsa el minden csomagolóanyagot és címkét!

## biztonság

- Legyen óvatos: a késpengék és a vágólapok nagyon élesek. **A késpengét mindig fent a tengelynél, az éltől távol fogja meg használat és tisztítás közben.**
- A keverőedény kiürítése előtt mindig vegye ki a késpengét.
- Amíg a készülék feszültség alatt van, ne tegyen semmit, illetve ne nyúljon kézzel a keverőedénybe vagy a lékészfőbe.
- Kapcsolja ki a készüléket, és húzza ki a csatlakozódugaszt:
  - az alkatrészek behelyezése vagy kiemelése előtt,
  - használat után,
  - tisztítás előtt.
- Soha ne az ujjával, hanem mindig a tartozékként mellékelte tömörúddal/tömörúddakkal nyomja át az alpanyagot az adagolótolcséren.
- Mielőtt eltávolítaná a keverőedényről a fedelet, vagy a géptestről a turmixolót:
  - kapcsolja ki a készüléket;
  - várjon addig, amíg a tartozék/pengék mozgása teljesen megszűnik;
  - Ügyeljen arra, hogy a turmixoló edényt ne csavarja le a forgókésről.
- Hagyjon minden folyadékot szobahőmérsékletre hűlni, mielőtt a turmixba helyezné.
- Soha ne a fedővel, hanem mindig a be/ki sebességszabályozóval kapcsolja a készüléket.
- **A reteszelő szerkezet túlfeszítése a készülék meghibásodásával járhat, és sérülést okozhat.**
- Csak engedélyezett tartozékot használjon.
- A bekapcsolt robotgépet ne hagyja felügyelet nélkül.
- Soha se használjon hibás készüléket. Intézkedjék gép átvizsgálásáról vagy javításáról: lásd a javításról szóló részt.
- A géptestet, a hálózati vezetékét és a csatlakozódugaszt óvja a nedvességtől.
- Ügyeljen arra, hogy a hálózati vezeték ne lógjon le az asztal vagy munkafelület szélééről, és ne érintkezzék forró felülettel.
- A készüléket nem üzemeltethetik olyan személyek (a gyermekeket is beleértve), akik mozgásukban, érzékszerveik tekintetében vagy mentális téren korlátozottak, illetve amennyiben nem rendelkeznek kellő hozzáértéssel vagy tapasztalattal, kivéve ha egy, a biztonságukért felelősséget vállaló személy a készülék használatát felügyeli, vagy arra vonatkozóan utasításokkal látta el őket.
- A gyermekekre figyelni kell, nehogy a készülékkel játszanak.
- A készüléket csak a rendeltetésének megfelelő háztartási célra használja! A Kenwood nem vállal felelősséget, ha a készüléket nem rendeltetészerűen használták, illetve ha ezeket az utasításokat nem tartják be.

## a készülék bekapcsolása előtt

- Ellenőrizze, hogy a hálózati feszültség megegyezik-e a készülék alján feltüntetett értékkel.
- Ez a készülék megfelel az Európai Gazdasági Közösség 89/336/EGK sz. irányelvének.

## az első használat előtt

- 1 Távolítsa el az összes csomagolóanyagot, többek között a vágókés pengéjének műanyag védőborítót. **Legyen óvatos, mert a késpengék nagyon élesek.** A védőborítót el kell dobni, mert ezekre a gyártás és a szállítás során van szükség.

- 2 Mossa át az egyes részeket: lásd A készülék tisztítása c. fejezetet.
- 3 A hálózati vezeték felesleges részét nyomja bele a készülék hátlapjába.

## jelmagyarázat

### alapkészülék

- ① tömörúd
- ② adagolótolcsér
- ③ fedő
- ④ keverő edény
- ⑤ levehető hajtótengely
- ⑥ sebesség- + impulzusszabályozó
- ⑧ biztonsági reteszelő szerkezet
- ⑨ hálózati vezeték tárolója

### lékészfő

- ⑩ pengecsoport
- ⑪ tömítőgyűrű
- ⑫ korszó
- ⑬ záródugó
- ⑭ fedő

### további tartozékok

- ⑮ forgókés
- ⑯ dagasztó
- ⑰ fogaskerék-átteteles kettős habverő
- ⑱ vastagon szeletelő/reszelő lap
- ⑲ vékonyan szeletelő/reszelő lap
- ⑳ reszelő lap
- ㉑ fogaskerék-átteteles citrusfacsaró
- ㉒ műanyag kanál

### a robotgép használata

- 1 A levehető tengelyt rögzítse a meghajtó egységre **1**.
- 2 Ezután igazítsa meg a keverőedényt, majd annak fogóját a készülék hátlapja felé téve rögzülésig forgassa az óramutató járásának megfelelő irányában **2**.
- 3 Válasszon ki egy tartozékot, és rögzítse azt a hajtótengelyre.
- Minden esetben előbb rögzítse a keverőedényt és a tartozékot, és csak ezután töltsé be a keverőedénybe a hozzávalókat.
- 4 A fedőt **3** úgy tegye fel, hogy a hajtótengely csúcsa a fedő közepébe csússzon.
- **Soha ne a fedővel, hanem mindig a be/ki sebességszabályozóval kapcsolja a készüléket.**
- 5 Kapcsolja be a készüléket, és válassza meg a sebességet.
- **A keverőedény és a fedő nem megfelelő illesztése esetén a készülék nem üzemel.**
- Az impulzusszabályozó rövid sebességnövelésre szolgál. Az impulzusüzem addig tart, amíg a gombot lenyomva tartja.
- 6 A fedő, a tartozékok és a keverőedény eltávolítását fordított sorrendben kell végeznie.
- **A fedő levétele előtt mindig kapcsolja ki a készüléket.**
- fontos**
- A robotgép nem alkalmas kávészemek aprítására vagy darálására, illetve porcukor kristálycukorból való előállítására.
- Mandulaesszencia, illetve egyéb ízesítőanyagok hozzáadása esetén ügyelni kell arra, hogy ezek az anyagok ne érjenek a műanyaghoz, mert ez tartós elszíneződést idézhet elő.

## a turmixgép használata

- 1 A tömítőgyűrűt **11** illeszse bele a forgókés-egységbe **10** – ügyeljen arra, hogy a gyűrű megfelelően tapadjon. **Ha a gyűrű megsérül, vagy nem illeszkedik megfelelően, a készülék szivároghat.**
- 2 A forgókés-egységet **10** az alsó részénél fogva helyezze a pengéket az edénybe – a rögzítés az óramutató járásával megegyező irányban történik.
- 3 Helyezze a hozzávalókat az edénybe.
- 4 Az óramutató járásával megegyező irányba fordítsa el a fedelet, hogy rázárjon az edényre **4**. A töltőnyílás kupakját is rögzítse.
- 5 Helyezze a turmixgépet a géptestre, és fordítsa el, hogy megfelelően zárjon **5**.
- 6 Válassza ki a sebességfokozatot, vagy használja az impulzus üzemmódot.

### ötletek

- Majonéz készítésekor az olaj kivételével tegyen bele minden hozzávalót a lékésítőbe, majd az olajat töltsse be a bekapcsolt készülék fedőjének záródugójába, és hagyja lecsorogni.
- Elképzelhető, hogy a sűrű keverékeket (pl. pástétomok) le kell kaparni. Szükség esetén adjon még hozzá folyadékot.
- Jégdaraboláshoz használja az impulzus üzemmódot rövid szünetekkel.

### fontos

- **Hagyjon minden folyadékot szobahőmérsékletre hűlni, mielőtt a turmixba helyezné.**
- A lékésítő hosszú élettartamát úgy biztosíthatja, hogy soha nem járta egyszerre 60 másodpercnél hosszabb ideig, és hogy a kívánt állag elérésekor azonnal kikapcsolja.
- Ne tegyen fűszereket a készülékbe, mert ezek károsíthatják a műanyagot.
- Ha a lékésítő nincs jól a helyén, akkor a készülék nem működik.
- Bekapcsolás előtt ne tegyen száraz hozzávalókat a lékésítőbe. Szükség esetén vágja azokat darabokra, vegye ki a záródugót, majd - a készülék járása közben - egyenként dobálja be azokat.
- Tilos a lékésítőt tárolási célokra használni: a lékésítőnek használat előtt és után üresnek kell lennie.
- Soha ne mixeljen 1,2 liternél nagyobb mennyiségű habos folyadékot (pl. turmix).

## a funkciónak megfelelő sebesség megválasztása

adapter/tartozék	funkció	sebesség-fokozat
késpege	Tortakészítés	1 - 2
	Liszt eldolgozása zsírral	2
	Tészta hozzávalóinak összegyűrása vízzel	1 - 2
	Aprítás/pürékészítés/pástétomok	2
	Sűrű folyadékok (500ml folyadék 500g szilárd alapanyaghoz) Hígabb folyadékok / tej (max. 600ml)	1 1 - 2
dagasztó eszköz	élesztővel készült tészták	2
habverő	Tojásfehérje	2
	Tejszín (max. 250ml)	1 - 2
szeletelőlapok/ reszelőlapok	Kemény élelmiszerek (pl. sárgarépa, kemény sajtok)	2
	Lágyabb élelmiszerek (pl. uborka, paradicsom)	1
reszelo lemez	Parmezán sajt, burgonya burgonyás gombóchoz.	2
citrusfacsaró	Citrusfélék	1
lékésítő	Feldolgozás	2

### a robotgéppel feldolgozható maximális mennyiségek

- Linzertészta (lisztmennyiség) 250 g
- Kelt tészta (lisztmennyiség) 340 g
- Tortalap tésztája (teljes mennyiség) 1 kg
- Sovány hús feldarabolása Összsúly 400g
- Sűrű folyadékok 1 liter
- Hígabb folyadékok/tej 600ml
- Tojásfehérje felverése 4
- Lékésítő 1.2 liter

## a tartozékok használata

Az egyes tartozékoknál alkalmazott sebességfokozatot lásd a fenti táblázatban.

### 15 késpege/16 tésztakeverő

Az összes tartozék közül a kés használható a legtöbb feladathoz. A feldolgozott anyag állaga a feldolgozási idő hosszától függ. A durvább szerkezetű anyagok feldolgozásához használja az impulzuskapcsolót. A késpege használható torta- és süteménykészítéshez, nyers és főtt hús, zöldségfélék és dió aprításához, pástétomokhoz, mártásokhoz, pürékhez és levesekhez, valamint zsemlemorzsa készítéséhez száraz kenyérből vagy zsemlelélből.

A tésztakeverő kelt tészta keverékekhez használatos.

### ötletek

#### késpege

- A húst, kenyeret és zöldségféléket feldolgozás előtt vágja kb. 2 cm-es kockákra.
- A száraz zsemlet törtelje darabokra, és működés közben helyezze be az adagolótölcséren keresztül.
- Süteménykészítéskor közvetlenül hűtőből kivett, 2 cm-es kockákra vágott margarint használjon.
- Vigyázzon, nehogy túl sokáig végezze a feldolgozást.

### tésztakeverő

- Tegye bele a száraz hozzávalókat a keverőedénybe, majd a folyadékot a készülék járátása közben töltsse be az adagolótölcséren keresztül. A tészta rugalmas golyóvá válásáig végezze a keverést (60 mp).
- Az átgúrást kézzel végezze, de lehetőleg ne a keverőedényben, mert ezáltal károsodhat a készülék.

### 17 habverő

A habverőt csak híg keverékekhez használja (pl. tojásfehérje, krém, sűrített tej, tojás és cukor zsír nélküli tésztaalaphoz), mert a sűrűbb keverékek (pl. zsír és liszt) tönkrereszik.

## a habverő használata

- 1 Illesse a hajtótengelyt és a keverőedényt a géptestre.
- 2 Nyomja be jól a két verőpálcát a hajtófejbe .
- 3 Óvatosan forgatva illesse helyére a habverőt.
- 4 Adagolja be a hozzávalókat.
- 5 Illesse helyére a fedőt ügyelve arra, hogy a tengely csúcsa a fedő közepébe csússzon.
- 6 Kapcsolja be a készüléket.

### fontos megjegyzés

- **A habverő nem alkalmas egy keverésben készülő tortatészták, illetve vaj és cukor kikeverésére – ezek az összetevők károsítják a habverőt. Tortatészták készítéséhez mindig használja a forgókést.**

### ötletek

- A legjobb eredményt akkor kapja, ha a felhasznált tojások szobahőmérsékletűek.
- Ellenőrizze, hogy a keverőedény és a habverő tiszta és zsírmentes-e.

## szeletelő/reszelőlapok

A lemezek használata.

### megfordítható szeletelő/reszelőlapok - vastag 18, vékony

#### 19

A lapok reszelő oldalát sajtokhoz, répához, burgonyához és más, hasonló állagú élelmiszerekhez használja.

A lapok szeletelő oldalát sajthoz, répához, burgonyához, káposztához, uborkához, cukkinihez, céklához és hagymához használja.

### reszelőlap 20

Parmezán sajt és knédlihez való burgonya lereszeléséhez.

## biztonság

- **Soha ne vegye le a fedőt addig, amíg a vágólemez teljesen meg nem állt.**
- **Rendkívül óvatosan bánjon a vágólemezekkel, mert azok nagyon élesek.**

## a vágólemezek használata

- 1 Illesse a hajtótengelyt és a keverőedényt a géptestre.
- 2 A lemezt középső fogantyújánál tartva helyezze a kívánt oldallal felfelé a hajtótengelyre.
- 3 Illesse helyére a fedőt.
- 4 Tegye be a hozzávalókat az adagolótölcsérbe.
- 5 Kapcsolja be a készüléket, és a tömőréddel nyomkodja le a hozzávalókat. **Soha ne tegye az ujját az adagolótölcsérbe.**

### ötletek

- Friss hozzávalókat használjon.
- A hozzávalókat ne vágja túl apróra. Az adagolótölcsért töltsse ki teljesen, így az élelmiszer a feldolgozás során nem csúszik ki oldalt.
- A gép a függőlegesen elhelyezett élelmiszert rövidebb, a vízszintesen elhelyezett élelmiszert hosszabb szeletekre vágja.
- A feldolgozást követően a lemezen, vagy a keverőedényben mindig lesz némi maradék.

### 21 citrusfacsaró

A citrusfacsaró narancs, citrom, lime és grapefruit levének a kicsavarására alkalmas.

- a kúp
- b szűrő

## a citrusfacsaró használata

- 1 Illesse a hajtótengelyt és a keverőedényt a géptestre.
  - 2 Illesse be a szűrőt a keverőedénybe ügyelve arra, hogy a szűrő fogója közvetlenül a keverőedény fogója fölött legyen.
  - 3 Helyezze rá, majd forgatva húzza rá teljesen a kúpot a hajtótengelyre.
  - 4 Vágja félbe a gyümölcsöt, majd kapcsolja be a robotgépet, és nyomja rá a gyümölcsöt a kúpra.
- **A citrusfacsaró addig nem működik, amíg a szűrő nincs jól a helyén.**

## ápolás és tisztítás

- Tisztítás előtt minden esetben kapcsolja ki a gépet, a hálózati dugaszt húzza ki a konnektorból.
- A késpengék és a vágólapok rendkívül élesek, ezért ezekkel nagyfokú körültekintéssel kell bánni.
- Bizonyos élelmiszerek hatására a műanyag elszíneződhet. Ez teljesen normális jelenség, ami nem károsítja a műanyagot, illetve nem befolyásolja az élelmiszerek ízét. Az ilyen elszíneződések növényi olajba mártott ruhadarabbal dörzsölve távolíthatók el.

### géptest

- Előbb nedves ruhával törölje át, majd törölje szárazra. Ügyeljen arra, hogy a reteszelő mechanizmus területén ne legyenek élelmiszermaradékok.
- A hálózati csatlakozó vezeték felesleges részét a készülék hátlapjában kialakított helyen tárolja 9.

### turmixoló

- 1 Mielőtt az edényt és a forgókés-egységet szétcsavarozza, az edényt ürítse ki.
- 2 Az edényt kézzel mosogassa el.
- 3 Vegye le és mossa meg a tömítőgyűrűt.
- 4 Ne nyúljon az éles pengékhez. Forró szappanos víz segítségével kefélje tisztára, majd csap alá tartva öblítse át alaposan azokat. **Tilos a pengecsoportot vízbe meríteni.**
- 5 Lefele fordítva hagyja megszáradni.

### habverő

- A verőpálcákat enyhe húzogatóással emelje ki a hajtófejből, majd meleg szappanos vízben mosogassa el.
- A hajtófejet előbb nedves ruhával törölje át, majd törölje szárazra. **Tilos a hajtófejet vízbe meríteni.**

#### **keverőedény/fedél és tartozékok**

- Ezeket kézzel mosogassa el, majd törölje szárazra.
- Elmosogathatók a mosogatógép felső rekeszében is. Rövid, alacsony hőmérsékletű program ajánlott.

## **szerviz és ügyfélszolgálat**

- Ha a hálózati vezeték megsérül, akkor azt biztonsági okok miatt csak a Kenwood vagy egy hivatalos Kenwood márkaszerviz cserélheti ki.

Amennyiben segítségére van szüksége:

- A készülék használatával kapcsolatban; vagy
- A készülék szervizelése vagy javítása céljából  
Keresse fel azt az üzletet, ahol a robotgépet vásárolta.

## przed użyciem urządzenia Kenwood

- Przeczytaj uważnie poniższe instrukcje i zachowaj je na wypadek potrzeby skorzystania z nich przyszłości.
- Wyjmij wszystkie materiały pakunkowe oraz wszelkie etykiety.

## bezpieczeństwo

- Noże i tarcze tnące są ostre; należy obchodzić się z nimi ostrożnie. **Zawsze trzymać noże za wierzch uchwytu, z dala od krawędzi tnącej, zarówno podczas użytkowania, jak i podczas czyszczenia.**
- Przed opróżnieniem miski zawsze wyjmować ostrze.
- Gdy urządzenie jest podłączone do zasilania, nie wkładać rąk do miski ani do miksera.
- Wyłączyć urządzenie i wyjąć wtyczkę:
  - przed dołączeniem lub wyjęciem jakiegokolwiek części
  - po użyciu
  - przed czyszczeniem
- Nigdy nie wkładać palców do podajnika. Zawsze używać dostarczonego popychacza(czy).
- Przed usunięciem wieczka ze dzbanka albo rozcierzacza z zespołu napędowego:-
  - wyłączyć urządzenie;
  - poczekać, aż wszystkie elementy /ostrza całkowicie się zatrzymają;
  - Uważaj, żeby nie odkręcić kubka rozcierzacza od zespołu nożowego.
- Przed dodaniem cieczy do rozdrabniarki poczekać, aż ostygnie do temperatury pokojowej.
- Do włączania i wyłączania urządzenia nie należy używać pokrywki, tylko regulatora prędkości.
- **Urządzenie to może ulec uszkodzeniu i spowodować obrażenia, jeśli mechanizm blokujący zostanie narażony na działanie nadmiernej siły.**
- Nie należy używać niedozwolonego wyposażenia.
- Nie pozostawiać włączonego urządzenia bez dozoru.
- Nigdy nie używać uszkodzonego urządzenia. Oddać je do sprawdzenia lub naprawy: patrz 'serwis'.
- Nie dopuścić, aby korpus urządzenia, kabel lub wtyczka zamokły.
- Nie pozwalać, aby kabel zwisał z krawędzi stołu lub blatu kuchennego albo dotykał gorących powierzchni.
- Niniejsze urządzenie nie powinno być używane przez osoby (w tym dzieci) o ograniczonych zdolnościach fizycznych, umysłowych lub o zaburzonych zmysłach, jak również przez osoby niedoświadczone i nie znające się na urządzeniu, dopóki nie zostaną one przeszkolone na temat zasad eksploatacji tego urządzenia lub nie będą nadzorowane przez osobę odpowiadającą za ich bezpieczeństwo.
- Należy sprawować kontrolę nad dziećmi, żeby nie bawiły się urządzeniem.
- Urządzenie jest przeznaczone wyłącznie do użytku domowego. Firma Kenwood nie ponosi żadnej odpowiedzialności w przypadku niewłaściwego korzystania z urządzenia lub nieprzestrzegania niniejszych instrukcji.

## przed podłączeniem urządzenia

- Upewnij się, że napięcie sieci jest takie samo jak podane na spodzie urządzenia.
- Urządzenie jest zgodne z Dyrektywą UE 89/336/EEC.

## przed użyciem urządzenia po raz pierwszy

- 1 Zdjąć opakowanie urządzenia wraz z plastikowymi

- ochraniaczami noży. **Należy uważać, gdyż noże i tarcze tnące są bardzo ostre.** Ochraniacze te należy wyrzucić, gdyż służą one tylko do ochrony ostrzy podczas produkcji i transportu.
- 2 Umyc części (patrz "czyszczenie").
- 3 Nadmiar kabla umieścić z tyłu urządzenia.

## wykaz części

### malakser

- ① popychacz
- ② podajnik
- ③ pokrywka
- ④ miska
- ⑤ wymowalny wałek napędzający
- ⑥ przełącznik prędkości + pulsacji
- ⑦ korpus
- ⑧ blokada bezpieczeństwa
- ⑨ miejsce na kabel

### mikser

- ⑩ podstawa z nożami
- ⑪ uszczelka
- ⑫ dzbanek
- ⑬ zatyczka otworu do napełniania
- ⑭ pokrywka

## dotatkowe wyposażenie

- ⑮ ostrze tnące
- ⑯ narzędzie do wyrabiania ciasta
- ⑰ trzepaczka zębata z podwójnym ubijaczem
- ⑱ tarcza krojąca/szatkująca na grubo
- ⑲ tarcza krojąca/szatkująca na drobno
- ⑳ tarcza trąca
- ㉑ zębata wyciskarka do cytrusów
- ㉒ łopatka

## jak używać malaksiera

- 1 Zamocować odłączalny trzonek do zespołu napędowego ①.
  - 2 Umieścić miskę rączką do tyłu i przekręcić zgodnie z ruchem wskazówek zegara, aż się zablokuje ②.
  - 3 Założyć na wałek wybrane narzędzie.
    - Zawsze przed włożeniem składników umieścić miskę i narzędzie na urządzeniu.
  - 4 Założyć pokrywkę ③ tak, aby czubek wałka znajdował się w centrum pokrywki.
    - **Nie należy używać pokrywki do włączania /wyłączenia urządzenia; używać tylko regulatora prędkości.**
  - 5 Włączyć urządzenie i wybrać prędkość.
    - **Urządzenie nie będzie działać, gdy miska i pokrywka nie są dobrze założone.**
    - Używaj przełącznika pulsacji do krótkich serii. Pulsacja trwa tak długo, jak długo w tej pozycji jest utrzymywany przełącznik.
  - 6 Aby zdjąć pokrywkę, narzędzia i miskę, należy powtórzyć powyższą procedurę w odwrotnej kolejności.
    - **Przed zdjęciem pokrywki wyłączyć urządzenie.**
- ważne**
- Urządzenie nie nadaje się do kruszenia i mielenia ziaren kawy ani do mielenia cukru na puder.

- Dodając esencję migdałową lub inne aromaty należy uważać, aby nie dotykały części plastikowych, gdyż mogą powodować jego trwale zabarwienie.

## dla wykorzystania rozcieńczacza

- 1 Wstaw krążek uszczelniający (11) do zespołu nożowego (10) – uważając, żeby uszczelka była poprawnie umieszczona. **Jeżeli uszczelka jest uszkodzona lub niepoprawnie wstawiona, będą miały miejsce przecieki.**
- 2 Trzymając się za dolną część zespołu nożowego (10), wstaw noże do kubka – obróć je zgodnie z ruchem wskazówek, żeby zamknąć.
- 3 Umieść składniki w kubku.
- 4 Przykryj kubek wieczkiem i obróć zgodnie z ruchem wskazówek, żeby zamknąć (4). Przykryj pokrywą napelniacz.
- 5 Umieść rozcieńczacz na zespole napędowym i obróć, żeby zamknąć (5).
- 6 Wybierz szybkość lub użyj sterowania pulsacji.

### wskazówki

- Podczas przygotowywania majonezu włożyć do miksera wszystkie składniki oprócz oleju. Przy pracującym urządzeniu wlać olej do zatyczki do napełniania, aby swobodnie ściekał.
- Bardziej gęste mieszanki, np. paszety i sosy, mogą wymagać wyskrobania. Jeśli nie można tego zrobić, dodać więcej płynu.
- Przy kruszeniu lodu użyć przycisku pracy impulsowej w trybie krótkich cykli pracy przerywanej.

### ważne

- **Przed dodaniem cieczy do rozdrabniarki poczekać, aż ostygnie do temperatury pokojowej.**
- Aby mikser mógł służyć jak najdłużej, nigdy nie należy włączać go na dłużej niż 60 sekund. Wyłączyć go natychmiast po uzyskaniu odpowiedniej konsystencji.
- Nie przetwarzać przypraw – mogą zniszczyć plastik.
- Urządzenie nie będzie działać, jeśli mikser jest źle założony.
- Przed włączeniem miksera nie wkładać suchych składników. Jeśli to konieczne, należy pociąć je na drobne kawałki, zdjęć zatyczkę do napełniania i przy włączonym urządzeniu wrzucać je kolejno.
- Nie używać miksera do przechowywania produktów. Przechowywać go pustego.
- Nigdy nie przetwarzać więcej niż 1,2 l – mniej w przypadku płynów, na których tworzy się piana, np. napojów z mleka.

## wyбір prędkości dla poszczególnych funkcji

narzędzie / wyposażenie	funkcja	prędkość
nóż	przygotowywanie ciasta	1 – 2
	ucieranie tłuszczu z mąką	2
	dodawanie wody do połączenia składników ciasta	1 – 2
	siekanie/puree/paszety	2
	Mieszanki gęstych zup (od 500 ml płynu do 500 g suchych składników) Mieszanki mniej gęstych zup/mleko (maks. 600 ml)	1 1 - 2
narzędzie do zagniatania ciasta	ciasta drożdżowe	2
trzepaczka	Białko jajek	2
	Śmietanka (maks. 250 ml)	1- 2
tarcze – plasterki/siekanie/	twarde składniki, np. marchewka, twarde sery	2
	miękkie składniki, np. ogórki, pomidory	1
tarcza do rozcierania	Parmezan, ziemniaki na kopytka	2
wyciskacz do cytrusów	owoce cytrusowe	1
mikser	całość przeróbki	2

### maksymalna pojemność

- Kruche ciasto waga 250 g
- Ciasto drożdżowe waga 340 g
- ciasto (całość) waga 1 kg
- Nieftuste mięso do mielenia. Waga ogólna 400 g
- Mieszanki gęstych zup 1 liter
- Mieszanki mniej gęstych zup/mleko 600 ml
- Białko jajek do ubijania 4
- Mikser 1.2 liter

## jak używać dodatkowego wyposażenia

patrz tabela z prędkościami dla każdego narzędzia powyżej

### (15) nóż / (16) narzędzie do wyrabiania ciasta

Nóż jest narzędziem najbardziej wszechstronnym ze wszystkich. Konsystencja po przerobie będzie zależała od długości czasu obróbki.

Aby otrzymać twardszą konsystencję, należy używać przycisku pracy impulsowej.

Noża można używać do przygotowywania ciast, siekania surowego i gotowanego mięsa, warzyw, orzechów, pasztetów, sosów, rozdrabniania zup, a także do kruszenia biszkoptów i suchego chleba.

Do wyrabiania ciasta drożdżowego używać specjalnego narzędzia.

### wskazówki

#### nóż

- Przed przetwarzaniem pociąć mięso, chleb, warzywa na kostki o wielkości ok. 2cm (3/4 cala).
- Biszkopty połamać na kawałki i dodawać, gdy urządzenie pracuje.



- Przy przygotowywaniu ciasta dodawać tłuszcz wprost z lodówki pokrojony na 2-cm kostki.
  - Uważać, aby nie przetwarzać zbyt długo.
- narzędzie do ciasta**
- Umieścić suche składniki w misce i poprzez podajnik dodać płyny podczas pracy urządzenia. Przetwarzać aż do otrzymania gładkiej elastycznej kuli (60 sekund).
  - Ponownie wyrabiać tylko ręcznie. Nie zaleca się ponownego wyrabiania w misce, gdyż urządzenie może wpaść w drgania.

## 17 trzepaczka podwójna z przekładnią

Należy używać jej tylko do lekkich mieszanek, jak białka, śmietana, mleko zagęszczone i do ubijania jajek z cukrem do biszkoptów bez tłuszczu. Cięższe mieszanki, jak tłuszcz i mąka, mogą zniszczyć trzepaczkę.

## jak używać trzepaczki

- 1 Umieścić wałek napędzający i miskę na korpusie.
- 2 Oba bijaki włożyć dobrze do głowicy napędzającej.
- 3 Założyć trzepaczkę, ostrożnie ją przekręcając, aż zaskoczy na wałku napędzającym.
- 4 Dodać składniki.
- 5 Założyć pokrywkę tak, aby koniec wałka znajdował się w centrum pokrywki.
- 6 Włączyć urządzenie.

### ważne

- **Trzepaczka nie nadaje się do przygotowywania ciast w jednym etapie ani do ubijania tłuszczu i cukru, gdyż produkty te spowodują jej uszkodzenie. Do przygotowywania ciast należy zawsze używać ostrza tnącego.**

### wskazówki

- Najlepsze rezultaty można osiągnąć wtedy, gdy jajka mają temperaturę pokojową.
- Miska i bijaki powinny być czyste przed każdym ubijaniem.

## tarcze krojące/siekające

Dla użycia dysków.

### tarcze obustronne krojące /siekające – grube 18 cienkie 19

Strony siekającej należy używać do serów, marchewki, ziemniaków i żywności o podobnej konsystencji.

Strony krojącej należy używać do serów, marchewki, ziemniaków, kapusty, ogórków, cukini, buraczków i cebuli.

### Tarcza drobna 20

Do tarcia parmezanu i ziemniaków na knedle.

## bezpieczeństwo

- **Nigdy nie zdejmować pokrywki zanim tarcza tnąca nie zatrzyma się całkowicie.**
- **Obchodzić się ostrożnie z tarczami, gdyż są bardzo ostre.**

## jak używać tarczy tnących

- 1 Umieścić wałek napędzający i miskę na korpusie.
- 2 Trzymając tarczę za środkowy uchwyt umieścić ją na wałku odpowiednią stroną do góry.
- 3 Założyć pokrywkę.
- 4 Włożyć do podajnika żywność.
- 5 Włączyć urządzenie i płynnie popychać żywność – **nigdy nie wkładać do podajnika palców.**

### wskazówki

- Używać świeżych składników
- Nie tnij jedzenia za drobno. Wypełniaj szerokość rury napelniacza na całość. To pomoże uniknąć rozpełniania się jedzenia po stronach przy przeróbce.
- Jedzenie, umieszczone pionowo, wychodzi krótszym, niż jedzenie, umieszczone poziomo.
- Na dysku lub na dzbanku po przeróbce zawsze pozostanie nieduża ilość odpadów.

## 21 wyciskacz do cytrusów

Należy używać go do wyciskania soku z owoców cytrusowych, np. z pomarańczy, cytryn, limonek i grejfrutów.

- a) stożek
- b) sitko

## jak używać wyciskacza do cytrusów

- 1 Umieścić wałek napędzający i miskę na korpusie.
  - 2 Umieścić sitko w misce tak, aby jego rączka zablokowała się bezpośrednio nad rączką miski.
  - 3 Umieścić stożek na wałku napędzającym przekręcając go tak, aby opadł całkowicie na dół.
  - 4 Przeciąć owoc na połowę. Włączyć urządzenie i przyciskać połówkę owocu do stożka.
- **Wyciskacz do owoców nie będzie działał, jeśli sitko nie jest dobrze założone.**

## pielęgnacja i czyszczenie

- Zawsze przed czyszczeniem należy wyłączać urządzenie i wyjmować wtyczkę.
- Ostrożnie obchodzić się z nożami i tarczami, gdyż są bardzo ostre.
- Niektóre rodzaje żywności mogą barwić plastik. Jest to normalne zjawisko i nie ma wpływu na plastik ani na smak potrawy. Aby usunąć zabarwienie, przetrzeć plastik szmatką zamoczoną w oleju roślinnym.

### korpus z silnikiem

- Wyrzucić wilgotną szmatkę i osuszyć. Na blokadzie zabezpieczającej nie mogą znajdować się resztki żywności.
- Nadmiar kabla należy umieścić z tyłu urządzenia 9.

### rozcieńczacz

- 1 Wypróżnij kubek odkręcaniem go od zespołu nożowego.
- 2 Zmyj kubek ręcznie.
- 3 Wyciąć i umyć uszczelkę.
- 4 Nie dotykać ostrych noży – wyczyścić je szczoteczką w gorącej wodzie z płynem, a następnie opłukać pod bieżącą wodą. **Nie zanurzać podstawy z nożem w wodzie.**
- 5 Położyć je odwrócone, aby wyschły.

### **trzepaczka**

- Wyjąć bijaki z głowicy delikatnie je pociągając. Umyć je w ciepłej wodzie z płynem.
- Przetrzeć głowicę wilgotną szmatką i osuszyć. **Nie zanurzać jej w wodzie.**

### **dzbanek/wieczko i dodatki**

- Umyć ręcznie i osuszyć.
- Jako alternatywa mogą one być zmywane na górnej półce zmywarki do naczyń. Polecany jest krótki program o niskiej temperaturze.

## **serwis i obsługa klienta**

- Jeśli kabel ulegnie uszkodzeniu, to z uwagi na bezpieczeństwo, powinien go wymienić wyłącznie pracownik firmy Kenwood lub autoryzowany punkt naprawczy firmy Kenwood.

Jeśli potrzebna jest pomoc w sprawie:

- Korzystania z urządzenia
- Serwisu lub naprawy

Należy skontaktować się ze sklepem, w którym urządzenie zostało zakupione.

## Перед использованием электроприбора Kenwood

- Внимательно прочтите и сохраните эту инструкцию.
- Распакуйте изделие и снимите все упаковочные ярлыки.

## Безопасность работы

- Используемые ножи и диски являются очень острыми; при обращении с ними следует соблюдать крайнюю осторожность. **При работе и чистке всегда держите нож за ручку сверху, как можно дальше от режущей кромки.**
  - Всегда снимайте нож перед тем, как наполнять чашку.
  - Соблюдайте осторожность при включенных комбайне и миксере: нельзя выполнять в них какие-либо операции руками или кухонными принадлежностями.
  - Выключайте прибор и отсоединяйте его от сети в следующих случаях:
    - перед установкой и снятием каких-либо частей
    - после использования
    - перед чисткой
  - Никогда не проталкивайте продукты в подающей трубке с помощью пальцев. Всегда пользуйтесь для этой цели специально прилагаемым толкателем(ями).
  - Перед снятием крышки с емкости или измельчителя с устройства питания:-
    - выключите прибор;
    - дождитесь, чтобы все движущиеся детали/ножи остановились.
    - Необходимо соблюдать осторожность во избежание отсоединения сосуда измельчителя от блока лопастей.
  - Перед тем как залить жидкости в гомогенизатор дайте им остыть до комнатной температуры.
  - Никогда не пользуйтесь крышкой для управления комбайном, всегда используйте для этой цели регулятор скорости.
  - **Воздействие на блокировочный механизм с излишним усилием может привести к поломке прибора и к травме.**
  - Никогда не пользуйтесь насадками, непредусмотренными для данного прибора.
  - Никогда не оставляйте включенный прибор без наблюдения.
  - Никогда не пользуйтесь неисправным прибором. Прибор должен быть проверен и отремонтирован, см. раздел "Техническое обслуживание".
  - Никогда не допускайте попадания влаги на силовой блок, шнур или вилку.
  - Следите за тем, чтобы шнур не свешивался с края стола и не касался горячих поверхностей.
  - Людям (включая детей) с ограниченными физическими, сенсорными или психическими способностями, а также при недостатке опыта и знаний разрешается пользоваться данным бытовым прибором только под наблюдением лица, ответственного за их безопасность, и после инструктажа по использованию прибора.
  - Дети должны быть под присмотром и не играть с прибором.
  - Этот бытовой электроприбор разрешается использовать только по его прямому назначению. Компания Kenwood не несет ответственности, если прибор используется не по назначению или не в соответствии с данной инструкцией.
- Перед подключением к электросети**
- Убедитесь, что напряжение в сети соответствует напряжению, указанному на нижней стороне прибора.
  - Данный прибор соответствует Директиве ЕЭС 89/336/ЕЕС.

## Перед первым использованием

- 1 Снимите всю упаковку, включая пластиковые защитные покрытия на ноже. **Будьте осторожны, поскольку ножи очень острые.** Нет необходимости хранить эти покрытия, они предназначены только для защиты ножей в процессе изготовления прибора и при транспортировке.
- 2 Вымойте все детали, см. раздел "Уход за прибором"
- 3 Вставьте излишнюю часть шнура в паз, расположенный на задней стороне прибора.

## Обозначения

### Комбайн

- ① толкатель
- ② подающая трубка
- ③ крышка
- ④ чаша
- ⑤ съемный приводной вал
- ⑥ регулятор скорости + кратковременное включение
- ⑦ силовой блок
- ⑧ предохранительная блокировка
- ⑨ паз для шнура

### Миксер

- ⑩ блок с ножом
- ⑪ уплотнительное кольцо
- ⑫ кувшин
- ⑬ воронка
- ⑭ крышка

### Дополнительные насадки

- ⑮ нож
- ⑯ насадка для вымешивания теста
- ⑰ двойная редукторная насадка для взбивания
- ⑱ диск для нарезки толстых ломтиков и грубого шинкования
- ⑲ диск для нарезки тонких ломтиков и мелкого шинкования
- ⑳ диск-терка
- ㉑ редукторная соковыжималка для цитрусовых
- ㉒ лопаточка

## Как пользоваться кухонным комбайном

- 1 Установите съемный вал на блок электродвигателя ①.
- 2 Установите чашку. Поставьте ее так, чтобы ручка была сзади, и поверните по часовой стрелке до фиксации ②.
- 3 Установите нужную насадку на приводной вал.
  - Чашка и необходимая насадка должны устанавливаться на прибор до того, как будут добавлены продукты.
- 4 Установите крышку ③, следя за тем, чтобы верхняя часть приводного вала оказалась в центре крышки.
  - **Никогда не пользуйтесь крышкой для управления комбайном, всегда используйте для этой цели регулятор скорости.**
- 5 Включите прибор и выберите скорость.
  - **При неправильной установке чашки и крышки комбайн не будет работать.**
  - Работайте в режиме кратковременного включения, используя соответствующую кнопку. В этом режиме прибор работает только когда кнопка удерживается в нажатом положении.
- 6 Повторите описанную выше процедуру в обратном порядке для того, чтобы снять крышку, насадки и чашку.

- **Всегда выключайте прибор перед снятием крышки.**  
**Внимание**
- Комбайн не может использоваться для того, чтобы измельчать или молоть кофейные зерна или для превращения сахарного песка в сахарную пудру.
- При добавлении миндальной эссенции или приправы к смесям старайтесь избегать контакта с пластиковыми деталями, так как это может привести к стойкому окрашиванию.

## как использовать измельчитель

- 1 Установите уплотнительное кольцо ⑪ на блок лопастей ⑩, следя за правильностью положения уплотнения. **В случае повреждения или неправильной установки уплотнения возможно подтекание жидкости из прибора.**
- 2 Возьмитесь за нижнюю часть блока лопастей ⑩, и установите лопасти в сосуд, а затем поверните по часовой стрелке до фиксации.
- 3 Поместите ингредиенты в сосуд.
- 4 Установите крышку на сосуд и поверните по часовой стрелке до фиксации ④. Установите колпачок на отверстие загрузки.
- 5 Поместите измельчитель на устройство питания и поверните до фиксации ⑤.
- 6 Выберите скорость или используйте кнопку кратковременного включения.

### Полезные советы

- При приготовлении майонеза положите все ингредиенты, за исключением растительного масла, в миксер. Затем, в процессе работы прибора, налейте масло в воронку и дайте ему стечь внутрь.
- Смеси, имеющие плотную консистенцию, например, паштеты и соусы, могут налипать на стенки. Если смесь слишком густая, добавьте больше жидкости.
- При измельчении льда используйте режим коротких импульсов.

### Внимание

- **Перед тем как залить жидкости в гомогенизатор дайте им остыть до комнатной температуры.**
- Для продления срока службы миксера включайте его не более чем на 60 секунд. Выключайте миксер сразу же после того, как будет достигнута нужная консистенция.
- Не добавляйте при обработке специю, они могут повредить пластиковые детали.
- Прибор не будет работать, если миксер установлен неправильно.
- Не кладите сухие ингредиенты в миксер до его включения. При необходимости порежьте их на кусочки; снимите воронку, а затем, при включенном приборе, опускайте кусочки по очереди.
- Не используйте миксер в качестве емкости для хранения. Оставляйте его пустым до и после использования.
- Никогда не смешивайте более 1,2 л, для пенистых смесей типа молочных коктейлей это значение должно быть еще меньше.

## Выбор скорости при разных операциях

Приспособление /насадка	Операция	Скорость
Нож	Приготовление бисквитов	1 – 2
	Растирание жира в муке	2
	Добавление воды для смешивания ингредиентов для сдобного теста	1 – 2
	Приготовление фарша/пюре/паштетов	2
	Густые суповые смеси (500 мл жидкости на 500 г сухих ингредиентов)	1
насадка для замешивания теста	Лёгкие суповые смеси/ молоко (не более 600 мл)	1 - 2
	дрожжевые смеси	2
Венчик	Яичные белки	2
	Сливки (не более 250 мл)	1 - 2
Диски - нарезка ломтиками/резание	Продукты с плотной структурой типа моркови, твердых сыров	2
	Менее плотные продукты типа огурцов, помидоров	1
диск-терка	Сыр пармезан, картофельные клецки по-немецки	2
Пресс для цитрусовых	Цитрусовые	1
Миксер	Универсальная	2

### Максимальная производительность

- Песочное тесто, мука 250 г
- Дрожжевое тесто, мука 340 г
- Торт быстрого приготовления, всего 1 кг
- Рубленое нежирное мясо Общий вес 400 г
- Густые суповые смеси 1 литр
- Лёгкие суповые смеси / молоко 600 мл
- Взбитые яичные белки 4 шт.
- Миксер 1.2 литр

## Использование насадок

Для определения скорости для каждой насадки см. таблицу выше.

### ⑮ нож/⑯ приспособление для замеса теста

Нож представляет собой наиболее универсальную насадку. Получаемая консистенция определяется продолжительностью времени обработки. При обработке более плотных ингредиентов пользуйтесь импульсным регулятором.

Ножи используются для измельчения сырого и обработанного мяса, при приготовлении кондитерских изделий из сдобного теста, для овощей, орехов, паштетов, соусов, супов-пюре, а также для получения тертых сухарей.

Если же это приспособление имеется в комплекте, то пользуйтесь ими для приготовления дрожжевых смесей.

### Полезные советы

#### Нож

- Перед обработкой таких продуктов как мясо, хлеб, овощи порежьте их кубиками размером около 2 см.
- Сухое печенье можно разломать на кусочки и добавлять через подающую трубку в процессе работы прибора.
- При приготовлении песочного теста используйте масло и т.п.,

вынутое непосредственно из холодильника, порезав его на кубики размером 2 см.

- Следите, чтобы нож не перегревался.

#### Приспособление для замеса теста

- Разместите сухие ингредиенты в чашке и добавляйте жидкость в процессе работы прибора. Продолжайте до тех пор пока не образуется гладкий упругий ком теста, что занимает обычно 60 секунд.
- Повторно замешивать следует только руками. Не рекомендуется выполнять повторное замешивание в чашке, так как это может привести к неустойчивой работе комбайна.

### 17) Взбивалка с двумя венчиками (с приводом)

Предназначена только для негустых смесей, например, яичных белков, крема, гущенного молока и для взбивания яиц с сахаром для нежирных бисквитов. При использовании с более плотными смесями может произойти поломка.

## Использование взбивалки

- 1 Установите приводной вал и чашку на силовой блок.
- 2 Надежно вставьте каждый венчик в головку с приводом.
- 3 Установите взбивалку, осторожно поворачивая ее, пока она не опустится на приводной вал.
- 4 Положите нужные ингредиенты.
- 5 Установите крышку, следя за тем, чтобы торец вала оказался в центре крышки.
- 6 Включите прибор.

#### Внимание!

- **Насадка для взбивания не используется при вымешивании теста для кексов, а также для взбивания масла и измельчения сахара поскольку это может привести к повреждению насадки для взбивания. Тесто для кексов следует вымешивать ножом.**

#### Полезные советы

- Для получения оптимального результата яйца должны иметь комнатную температуру.
- Прежде чем взбивать, убедитесь, что чашка и взбивалка являются чистыми и нежирными.

## Диски для нарезки

Как использовать диски.

**Переверачиваемые диски для нарезки ломтиками/резания - крупная нарезка 18, мелкая нарезка 19**

Используйте сторону для резания при обработке сыров, моркови, картофеля и других продуктов аналогичной структуры. Используйте сторону для нарезки ломтиками при обработке сыров, моркови, картофеля, капусты, огурцов, кабачков, свеклы и репчатого лука.

#### Диск-терка 20

Для натирания сыра типа пармезан и картофеля для клецек.

## Безопасность работы

- **Никогда не снимайте крышку прежде, чем произойдет полная остановка режущего диска.**
- **Диски являются очень острыми и требуют крайне осторожного обращения**

## Использование режущих дисков

- 1 Установите приводной вал и чашку на силовой блок.
- 2 Держась за ручку в центре, установите диск на приводной вал нужной стороной вверх.
- 3 Установите крышку.
- 4 Положите продукты в подающую трубку.
- 5 Включите прибор и равномерно нажимайте вниз на толкатель; **никогда не допускайте, чтобы Ваши пальцы оказались в подающей трубке.**

#### Полезные советы

- Используйте свежие продукты.
- Не рекомендуется нарезать продукты слишком мелко. Заполните подающую трубу до краёв. Это предотвратит разбрасывание продуктов по сторонам во время обработки.
- Кусочки, поставленные вертикально, получаются короче, чем кусочки, поставленные горизонтально.
- После обработки на диске или в емкости всегда присутствуют остатки продуктов.

### 21) Пресс для цитрусовых

Предназначен для выжимания сока из цитрусовых фруктов (например, апельсинов, лимонов, лайма и грейпфрутов).

- a) конус
- b) сито

## Использование пресса для цитрусовых

- 1 Установите приводной вал и чашку на силовой блок.
  - 2 Установите сито в чашку, следя за тем, чтобы ручка сита была зафиксирована в положении, находящемся строго над ручкой чашки.
  - 3 Установите конус над приводным валом, вращая его до тех пор, пока он не опустится до конца вниз.
  - 4 Разрежьте фрукты пополам. Затем включите прибор и нажимайте разрезанной половинкой на конус.
- **Пресс не будет работать, если сито не зафиксировано должным образом.**

## Уход за прибором

- Перед чисткой прибора всегда выключайте его и отсоединяйте от сети.
- Диски и ножи являются очень острыми и требуют крайне осторожного обращения.
- Некоторые продукты могут обесцвечивать пластиковые детали. Это считается нормальным явлением, не приводит к повреждению деталей и не влияет на вкус пищи. Для удаления обесцвеченного пятна потрите его тканью, смоченной растительным маслом.

#### Силовой блок

- Протрите влажной тряпкой, а затем насухо. Следите за тем, чтобы зона вблизи блокировочного механизма не была засорена остатками пищи.
- Избыточная часть шнура питания должна находиться в специальном пазу, расположенном на задней стороне прибора 22.

### **измельчитель**

- 1 Перед снятием сосуда с блока лопастей опорожните его.
- 2 Мойте сосуд вручную.
- 3 Снимите и вымойте уплотнительное кольцо.
- 4 Не дотрагивайтесь до острых ножей; почистите их щеткой с горячей мыльной водой, а затем тщательно ополосните в проточной воде под краном. **Не опускайте блок с ножом в воду.**
- 5 Оставьте сушиться в перевернутом положении.

### **Взбивалка с двумя венчиками (с приводом)**

- Отсоедините венчики от головки привода, осторожно потянув за них. Вымойте их в теплой мыльной воде.
- Протрите головку привода влажной тряпкой, а затем вытрите ее насухо. **Не опускайте головку привода в воду.**

### **емкость/крышка и принадлежности**

- Вымойте руками, а затем высушите.
- Данные детали также можно мыть на первой полке посудомоечной машины. Рекомендуем использовать программу ускоренной мойки при низкой температуре.

## **Техническое обслуживание**

- Замена поврежденного шнура питания выполняется, из соображений безопасности, фирмой Kenwood или авторизованным дилером Kenwood.

В случае затруднений при:

- использовании прибора
- техническом обслуживании или ремонте

Обращайтесь в магазин, где был приобретен кухонный комбайн.

# Ελληνικά

**Πριν από την ανάγνωση, παρακαλώ ξεδιπλώστε την μπροστινή σελίδα όπου παρέχεται η εικονογράφηση**

## Πριν χρησιμοποιήσετε τη συσκευή Kenwood

- Διαβάστε προσεκτικά αυτές τις οδηγίες και φυλάξτε τις για μελλοντική αναφορά.
- Αφαιρέστε τη συσκευασία και τις ετικέτες.

## Ασφάλεια

- Οι λεπίδες και οι δίσκοι είναι κοφτεροί, χρησιμοποιήστε τους με προσοχή. **Να κρατάτε πάντα τη λεπίδα κοπής από τη λαθή στην κορυφή μακριά από το κοφτερό άκρο, τόσο κατά τη διάρκεια της χρήσης όσο και του καθαρισμού.**
- Αφαιρείτε πάντα τη λεπίδα κοπής πριν βγάλετε τα περιεχόμενα από το μπολ.
- Μη βάζετε τα χέρια σας ή άλλα εξαρτήματα στο μπολ του επεξεργαστή και στην κανάτα ενώ είναι συνδεδεμένα στο ρεύμα.
- Σβήστε τη συσκευή και βγάλτε τη από την πρίζα:
  - πριν τοποθετήσετε ή αφαιρέσετε εξαρτήματα
  - μετά τη χρήση
  - πριν το καθάρισμα
- Ποτέ μη χρησιμοποιείτε τα δάχτυλά σας για να σπρώξετε τα τρόφιμα στο σωλήνα τροφοδοσίας. Χρησιμοποιείτε πάντα τον ωθητήρα/ες που παρέχεται.
- Προτού αφαιρέσετε το καπάκι από το μπολ ή το μπλέντερ από τη βασική μονάδα:-
  - σβήστε τη συσκευή
  - περιμένετε μέχρι να σταματήσουν εντελώς όλα τα εξαρτήματα/λεπίδες
  - Προσέξτε να μην ξεβιδώσετε την κανάτα του μπλέντερ από τη μονάδα με τις λεπίδες.
- Αφήστε όλα τα υγρά να αποκτήσουν θερμοκρασία δωματίου πριν να τα τοποθετήσετε στο μπλέντερ.
- Μη χρησιμοποιείτε το καπάκι για να λειτουργήσετε τον επεξεργαστή τροφίμων, χρησιμοποιείτε πάντα τον επιλογέα ταχύτητας on/off.
- **Η συσκευή θα πάθει θλάξη και μπορεί να προκαλέσει τραυματισμό αν ο μηχανισμός ασφάλισης υποβληθεί σε πίεση μεγαλύτερη από αυτή που απαιτείται.**
- Μη χρησιμοποιείτε ποτέ ένα μη εγκεκριμένο εξάρτημα.
- Μην αφήνετε ποτέ τη συσκευή αναμμένη χωρίς επίβλεψη.
- Μη χρησιμοποιείτε ποτέ μια συσκευή που έχει βλάβη. Θα πρέπει να ελεγχθεί ή να επισκευαστεί. Βλέπε σέρβις.
- Μην αφήσετε ποτέ να βραχεί η συσκευή, το καλώδιο ή το φως.
- Μην αφήνετε το πλεονάζον καλώδιο να κρέμεται στην άκρη του πάγκου εργασίας ή να ακουμπά σε ζεστές επιφάνειες.
- Η συσκευή αυτή δεν προορίζεται για χρήση από άτομα (συμπεριλαμβανομένων των παιδιών) με περιορισμένες φυσικές, αισθητήριες ή διανοητικές ικανότητες ή έλλειψη εμπειρίας και γνώσεων, παρά μόνον εάν βρίσκονται υπό την επίβλεψη ατόμου που είναι υπεύθυνο για την ασφάλειά τους ή ακολουθούν τις οδηγίες του σχετικά με τη λειτουργία της συσκευής.
- Τα παιδιά θα πρέπει να βρίσκονται υπό παρακολούθηση, έτσι ώστε να διασφαλίζεται ότι δεν παίζουν με τη συσκευή.
- χρησιμοποιείτε τη συσκευή μόνο για την οικιακή χρήση για την οποία προορίζεται. Η Kenwood δε φέρει οποιαδήποτε ευθύνη αν η συσκευή χρησιμοποιηθεί με λανθασμένο τρόπο ή σε περίπτωση μη συμμόρφωσης με αυτές τις οδηγίες.

## Πριν βάλετε τη συσκευή στην πρίζα

- Βεβαιωθείτε ότι η παροχή ηλεκτρικού ρεύματος είναι η ίδια όπως αυτή που φαίνεται στο κάτω μέρος της συσκευής σας.

- Η συσκευή αυτή συμβαδίζει με την Οδηγία της Ευρωπαϊκής Οικονομικής Κοινότητας 89/336/ΕΟΚ.

## Πριν χρησιμοποιήσετε τη συσκευή για πρώτη φορά

- 1 Αφαιρέστε όλα τα περιτυλίγματα της συσκευασίας συμπεριλαμβανομένων και των πλαστικών καλυμμάτων των λεπίδων κοπής.  
**Προσέξτε πολύ διότι οι λεπίδες είναι πολύ κοφτερές.** Αυτά τα καλύμματα θα πρέπει να πεταχτούν καθώς η χρήση τους είναι να προστατεύουν την λεπίδα μόνο κατά τη διάρκεια της κατασκευής και μεταφοράς.
- 2 Πλύνετε τα εξαρτήματα: βλέπε καθαρισμό.
- 3 Τυλίξτε το καλώδιο που περισσεύει στο χώρο αποθήκευσης στο πίσω μέρος της συσκευής.

## Περιγραφή

## Επεξεργαστής

- ① εξάρτημα ώθησης
- ② σωλήνας τροφοδοσίας
- ③ καπάκι
- ④ μπωλ
- ⑤ αποσπώμενος άξονας επεξεργαστή
- ⑥ κουμπί ελέγχου ταχύτητας και λειτουργίας παλμού
- ⑦ κεντρική μονάδα
- ⑧ μηχανισμός ασφάλισης
- ⑨ αποθήκευση καλωδίου

## Μπλέντερ

- ⑩ μονάδα κοπής
- ⑪ δακτύλιος σφραγίσματος
- ⑫ κανάτα
- ⑬ άνοιγμα γεμίσματος
- ⑭ καπάκι

## Επιπλέον εξαρτήματα

- ⑮ λεπίδα μαχαιριού
- ⑯ εργαλείο ζύμης
- ⑰ προσαρμοσμένο χτυπητήρι με διπλούς αναδευτήρες
- ⑱ δίσκος κοπής σε χοντρές φέτες/λωρίδες
- ⑲ δίσκος κοπής σε λεπτές φέτες/λωρίδες
- ⑳ δίσκος τριψίματος
- ㉑ προσαρμοσμένος λεμονοσύφτης
- ㉒ σπάτουλα

## Χρήση του επεξεργαστή τροφίμων

- 1 Ταιριάξτε την αποσπώμενη λαβή στη μονάδα τροφοδοσίας ①.
- 2 Μετά τοποθετήστε το μπολ. Τοποθετήστε τη λαβή προς τα πίσω και γυρίστε το δεξιόστροφα μέχρι να ασφαλίσει ②.
- 3 Τοποθετήστε ένα εξάρτημα πάνω από τον άξονα του επεξεργαστή τροφίμων.
  - Πάντοτε εφαρμόζετε το μπολ και το εξάρτημα στη συσκευή πριν προσθέσετε τα υλικά.
- 4 Τοποθετήστε το καπάκι ③ - και βεβαιωθείτε ότι ο άξονας του επεξεργαστή βρίσκεται στο κέντρο από το καπάκι.
  - **Μη χρησιμοποιείτε το καπάκι για να χειριστείτε τον επεξεργαστή, χρησιμοποιείτε πάντα τον επιλογέα ταχύτητας on/off.**

- 5 Ανοίξτε τη συσκευή και επιλέξτε μια ταχύτητα.
- **Αν δεν τοποθετήσετε σωστά το μπολ και το καπάκι ο επεξεργαστής τροφίμων δεν θα λειτουργήσει.**
  - Χρησιμοποιήστε το κουμπί λειτουργίας παλμού για σύντομη λειτουργία στη μέγιστη ταχύτητα. Η λειτουργία αυτή ενεργοποιείται ενόσω το κουμπί ελέγχου βρίσκεται στη θέση αυτή.
- 6 Αντιστρέψτε την παραπάνω διαδικασία για να αφαιρέσετε το καπάκι, τα εξαρτήματα και το μπολ.
- **Σβήνετε πάντοτε τη συσκευή πριν αφαιρέσετε το καπάκι.**

#### Σημαντικό

- Ο επεξεργαστής σας δεν είναι κατάλληλος για κοπή ή άλεσμα κόκκων καφέ, ή για μετατροπή κρυσταλλικής ζάχαρης σε ζάχαρη άχνη.
- Όταν προσθέτετε εσάνς ή άρωμα αμυγδαλού σε μείγματα, αποφύγετε την επαφή με το πλαστικό γιατί μπορεί να δημιουργήσει μόνιμα σημάδια.

## Πώς χρησιμοποιείται το μπλέντερ

- 1 Τοποθετήστε το δακτύλιο στεγανοποίησης ⑪ στη μονάδα με τις λεπίδες ⑩ και βεβαιωθείτε ότι τοποθετήθηκε σωστά. **Εάν ο δακτύλιος στεγανοποίησης υποστεί φθορές ή δεν τοποθετηθεί σωστά, θα σημειωθούν διαρροές.**
- 2 Κρατήστε τη μονάδα με τις λεπίδες από το κάτω μέρος ⑩ και τοποθετήστε τις λεπίδες στην κανάτα. Περιστρέψτε την προς τα δεξιά, έως ότου ασφαλίσει.
- 3 Τοποθετήστε τα υλικά μέσα στην κανάτα.
- 4 Βάλτε το καπάκι στην κανάτα και περιστρέψτε το δεξιόστροφα, έως ότου ασφαλίσει ④. Τοποθετήστε το καπάκι του στομίου πλήρωσης.
- 5 Τοποθετήστε το μπλέντερ στη βασική μονάδα και περιστρέψτε, έως ότου ασφαλίσει ⑤.
- 6 Επιλέξτε ταχύτητα ή χρησιμοποιήστε το κουμπί λειτουργίας παλμού.

#### Συμβουλές

- Όταν φτιάχνετε μαγιονέζα, βάλτε όλα τα υλικά στο μπλέντερ εκτός από το λάδι. Μετά με τη συσκευή σε λειτουργία, ρίξτε το λάδι από το άνοιγμα και αφήστε το να ρέει.
- Τα παχύτερα μείγματα, όπως π.χ. τα πατέ και τα ντιπ, μπορεί να κολλήσουν στα τοιχώματα. Αν είναι δύσκολο να συνεχίσετε, προσθέστε περισσότερο υγρό.
- Όταν θρυμματίζετε πάγο χρησιμοποιείτε τη λειτουργία παλμικής κίνησης με σύντομο πάτημα του διακόπτη κάθε φορά.

#### Σημαντικό

- **Αφήστε όλα τα υγρά να αποκτήσουν θερμοκρασία δωματίου πριν να τα τοποθετήσετε στο μπλέντερ.**
- Για να διασφαλίσετε μεγάλη διάρκεια ζωής στο μπλέντερ σας, μην το αφήνετε ποτέ σε λειτουργία για πάνω από 60 δευτερόλεπτα. Σβήστε το μόλις επιτύχετε το αποτέλεσμα που θέλετε.
- Μην κόβετε μπαχαρικά - μπορεί να προκαλέσουν βλάβη στο πλαστικό.
- Η συσκευή δε θα λειτουργήσει αν το μπλέντερ δεν έχει τοποθετηθεί σωστά.
- Μην τοποθετείτε στεγνά υλικά στο μπλέντερ πριν το λειτουργήσετε. Αν είναι απαραίτητο κόψτε τα σε κομμάτια, αφαιρέστε το άνοιγμα γεμίματος, και μετά με τη συσκευή σε λειτουργία ρίξτε τα κομμάτια ένα-ένα.
- Μη χρησιμοποιείτε το μπλέντερ ως συσκευή φύλαξης. Θα πρέπει να το κρατάτε άδειο πριν και μετά τη χρήση.
- Μην ανακατεύετε ποτέ παραπάνω από 1.2 λίτρα - λιγότερο για αφράτα υγρά όπως μιλκσέικ.

## Επιλογή ταχύτητας για όλες τις λειτουργίες

Εργαλείο/εξάρτημα	Λειτουργία	Ταχύτητα
Λεπίδα κοπής	Παρασκευή κέικ	1 – 2
	Τρίψιμο βουτύρου στο αλεύρι Προσθήκη νερού για να ανακατευτούν τα υλικά της ζύμης	2
	Κοπή / πολτοποίηση / πατέ	1 – 2
	Κοπή / πολτοποίηση / πατέ	2
	Παχύρρευστες σούπες (500 ml υγρά για 500 γρ υλικών σε ξηρή μορφή) Αραιές σούπες / γάλα (600 ml το μέγιστο)	1
εργαλείο ζύμης	μίγματα με μαγιά	2
αναδευτήρα	Ασπράδια αβγών Κρέμα γάλακτος (250 ml το μέγιστο)	2
Δίσκοι - κοπής / τριψίματος	Σκληρά τρόφιμα όπως καρότα, σκληρά τυριά	1 - 2
	Πιο μαλακά τρόφιμα όπως αγγούρια, τομάτες	2
δίσκος τριψίματος	Τυρί παρμεζάνα, Πατάτα για πιπίκια με ζύμη	1
Λεμονοσίφτης	Εσπεριδοειδή	2
Μπλέντερ	Για κάθε επεξεργασία	1

#### Μέγιστες χωρητικότητες

- Ζύμη για φύλλο κρούστας με βάρος αλευριού 250 γρ.
- Ζύμη με μαγιά με βάρος αλευριού 340 γρ.
- Συνολικό βάρος ζύμης κέικ 1 κιλό
- Τεμαχισμός άπαχου κρέατος Συνολικό βάρος 400 g
- Παχύρρευστες σούπες 1 λίτρο
- Αραιές σούπες/γάλα 600 ml
- Ασπράδια αβγών 4
- Μπλέντερ 1.2 λίτρο

## Χρήση των εξαρτημάτων

Βλέπε τον παραπάνω πίνακα για την ταχύτητα κάθε εξαρτήματος

### ⑮ Λεπίδα κοπής/⑯ εργαλείο ζυμώματος

Αυτή η λεπίδα είναι το πιο χρηστικό εξάρτημα απ' όλα. Η υφή της τροφής εξαρτάται από το χρόνο επεξεργασίας. Για πιο χοντροκομμένα μείγματα χρησιμοποιήστε το διακόπτη "στιγμαίας λειτουργίας".

Χρησιμοποιήστε τη λεπίδα κοπής για παρασκευή κέικ και γλυκών, για κόψιμο ωμού και μαγειρεμένου κρέατος, λαχανικών, ξηρών καρπών, πατέ, ντιπ, πολτοποίηση σούπας και επίσης για να θρυμματίζετε μπισκότα και ψωμί.

Μπορεί επίσης να χρησιμοποιηθεί για ζύμη με μαγιά.

#### Συμβουλές

##### Λεπίδα κοπής

- Κόψτε τα τρόφιμα όπως το κρέας, το ψωμί, τα λαχανικά σε κύβους των 2 εκ. πριν την επεξεργασία.
- Θα πρέπει να κόψετε τα μπισκότα σε κομμάτια και να τα προσθέσετε στο σωλήνα τροφοδοσίας ενώ η συσκευή λειτουργεί.



- Όταν φτιάχνετε γλυκά χρησιμοποιήστε βούτυρο κατευθειαν από το ψυγείο σε κύβους των 2 εκ.
- Προσέχετε να μην αφήσετε τον επεξεργαστή να λειτουργεί περισσότερο απ' ό τι πρέπει.

#### Ζύμη

- Τοποθετήστε τα στεγνά υλικά στο μπολ και προσθέστε τα υγρά από το σωλήνα τροφοδοσίας ενώ η συσκευή λειτουργεί.
- Αφήστε το να λειτουργήσει μέχρι να δημιουργηθεί μια απαλή ελαστική μπάλα ζύμης. Ο χρόνος που θα χρειαστεί είναι περίπου 60 δευτερόλεπτα.
- Ξαναζυμώστε μόνο με το χέρι. Το Ξαναζύμωμα στο μπολ δεν συνιστάται γιατί ο επεξεργαστής μπορεί να γίνει ασταθής.

### 17 Διπλός αναδευτήρας

Χρησιμοποιείται για ελαφρά μίγματα όπως π.χ. ασπράδια αυγών, κρέμα, παστεριωμένο γάλα, και για χτύπημα αυγών και ζάχαρης για άπαχα παντεσπάνια. Τα βαρύτερα μίγματα όπως λίπος και αλεύρι θα του προκαλέσουν βλάβη.

### Χρήση του αναδευτήρα

- 1 Εφαρμόστε τον άξονα και το μπολ πάνω στην κεντρική μονάδα.
- 2 Τοποθετήστε κάθε εξάρτημα ανακατέματος ξεχωριστά πάνω στην κεφαλή.
- 3 Εφαρμόστε τον αναδευτήρα γυρίζοντάς τον προσεκτικά μέχρι να τοποθετηθεί πάνω στον άξονα.
- 4 Προσθέστε τα υλικά.
- 5 Κλείστε το καπάκι - βεβαιωθείτε ότι το άκρο του άξονα βρίσκεται στο κέντρο από το καπάκι.
- 6 Λειτουργήστε τη συσκευή.

#### Σημαντική Πληροφορία

- Το χτυπητήρι δεν είναι κατάλληλο για την παρασκευή κέικ ή κρέμας από βούτυρο και ζάχαρη καθώς τα μίγματα αυτά προκαλούν φθορά. Χρησιμοποιείτε πάντα τη λεπίδα του μαχαιριού για την παρασκευή κέικ.

#### Συμβουλές

- Επιτυγχάνετε καλύτερα αποτελέσματα όταν τα αυγά είναι σε θερμοκρασία δωματίου.
- Βεβαιωθείτε ότι το μπολ και οι αναδευτήρες είναι καθαροί και δεν έχουν υπολείμματα από λίπος πριν το ανακάτεμα.

### Δίσκοι κοψίματος / τριψίματος

Πώς χρησιμοποιούνται οι δίσκοι.

#### Αντιστρέψιμοι δίσκοι κοψίματος/τριψίματος - χοντροί 18, λεπτοί 19

Χρησιμοποιήστε το δίσκο τριψίματος για τυρί, καρότα, πατάτες και τρόφιμα παρόμοιας υφής.

Χρησιμοποιήστε το δίσκο κοψίματος για τυρί, καρότα, πατάτες, λάχανο, αγγούρι, κολοκυθάκια, παντζάρια και κρεμμύδια.

#### Δίσκος ψιλού τριψίματος 20

Τρίβει τυρί παρμεζάνα και πατάτες για Γερμανικούς λουκουμάδες.

### Ασφάλεια

- **Μη βγάζετε ποτέ το καπάκι αν δεν έχουν σταματήσει εντελώς οι δίσκοι κοπής.**
- **Κρατήστε τους δίσκους κοπής με προσοχή - είναι εξαιρετικά κοφτεροί.**

### Χρήση των δίσκων κοπής

- 1 Τοποθετήστε τον άξονα και το μπολ στην κεντρική μονάδα.
- 2 Κρατώντας τον από την κεντρική λαβή , τοποθετήστε το δίσκο πάνω στον άξονα με την κατάλληλη πλευρά από πάνω .
- 3 Εφαρμόστε το καπάκι.
- 4 Τοποθετήστε τα τρόφιμα στο σωλήνα τροφοδοσίας.
- 5 Λειτουργήστε τη συσκευή και πιέστε τα τρόφιμα με τον ωθητήρα μοιόμορφα προς τα κάτω - **μη βάζετε ποτέ τα δάχτυλά σας στο σωλήνα τροφοδοσίας.**

#### Συμβουλές

- Χρησιμοποιήστε φρέσκα υλικά.
- Μην κόβετε τα υλικά σε πολύ μικρά τεμάχια. Φροντίστε να γεμίζετε εντελώς και ομοιόμορφα την ειδική υποδοχή για τα υλικά. Με αυτόν τον τρόπο, τα υλικά δεν γλιστρούν στο πλάι κατά τη διάρκεια της επεξεργασίας.
- Τα υλικά που τοποθετούνται κατακόρυφα βγαίνουν μικρότερα σε μέγεθος σε σχέση με τα υλικά που τοποθετούνται οριζοντίως.
- Πάντα θα μένει μια μικρή ποσότητα υπολειμμάτων στο δίσκο ή στο μπολ μετά την επεξεργασία.

### 21 Λεμονοστίφτης

Ο λεμονοστίφτης χρησιμοποιείται για το στύψιμο εσπεριδοειδών, (π.χ. πορτοκάλια, λεμόνια, κίτρα και γκρέιπφρουτ).

- a) κώνος
- b) σουρωτήρι

### Χρήση του λεμονοστίφτη

- 1 Τοποθετήστε τον άξονα και το μπολ στην κεντρική μονάδα.
- 2 Τοποθετήστε το σουρωτήρι στο μπολ - βεβαιωθείτε ότι η λαβή του σουρωτηριού έχει ασφαλίσει στη σωστή θέση ακριβώς πάνω από τη λαβή του μπολ.
- 3 Τοποθετήστε τον κώνο στον άξονα γυρίζοντάς τον έως ότου φτάσει μέχρι κάτω.
- 4 Κόψτε τα φρούτα στη μέση. Ανάψτε τη συσκευή και πιέστε τα φρούτα στον κώνο.
- **Ο λεμονοστίφτης δε θα λειτουργήσει αν το σουρωτήρι δεν έχει ασφαλίσει κανονικά.**

### Φροντίδα & καθαρισμός

- Πάντα σβήνετε τη συσκευή και βγάζετε την από την πρίζα πριν το καθάρισμα.
- Προσέχετε όταν πιάνετε τις λεπίδες και τους δίσκους κοπής - είναι εξαιρετικά κοφτερά.
- Μερικά τρόφιμα μπορεί να χρωματίσουν το πλαστικό. Αυτό είναι απόλυτα φυσιολογικό. Δεν θα επηρεάσει το πλαστικό ή τη γεύση του φαγητού σας. Το καθάρισμα με ένα πανί εμποτισμένο σε φυτικό λάδι βοηθάει στην αφαίρεση του χρώματος.

### **Κεντρική μονάδα**

- Σκουπίστε με ένα υγρό πανί και στεγνώστε. Βεβαιωθείτε ότι δεν υπάρχουν υπολείμματα φαγητού στο μηχανισμό ασφάλισης.
- Τυλίξτε το καλώδιο που περισσεύει στον αποθηκευτικό χώρο στο πίσω μέρος της συσκευής ②.

### **μπλέντερ**

- 1 Αδειάστε την κανάτα προτού την ξεβιδώσετε από τη μονάδα με τις λεπίδες.
- 2 Πλύνετε την κανάτα με το χέρι.
- 3 Αφαιρέστε και πλύνετε το δακτύλιο σφραγίσματος.
- 4 Μην αγγίζετε τις κοφτερές λεπίδες - βουρτσίστε τις με ζεστή σαπουνάδα και μετά ξεπλύνετε τις σχολαστικά κάτω από τη βρύση. **Μη θυθίζετε τη μονάδα κοπής στο νερό.**
- 5 Αφήστε το να στεγνώσει γυρίζοντάς το ανάποδα.

### **Διπλός αναδευτήρας**

- Βγάλτε τα χτυπητήρια από την κεφαλή τραβώντας τα απαλά. Πλύνετε τα σε ζεστή σαπουνάδα.
- Σκουπίστε την κεφαλή με ένα υγρό πανί, και μετά στεγνώστε. **Μη θυθίζετε την κεφαλή στο νερό.**

### **μπολ/καπάκι και εξαρτήματα**

- Πλύνετε τα με το χέρι και μετά στεγνώστε τα καλά.
- Διαφορετικά, μπορείτε να τα πλύνετε στο επάνω ράφι του πλυντηρίου πιάτων. Συνιστάται ένα σύντομο πρόγραμμα σε χαμηλή θερμοκρασία.

## **Σέρβις και εξυπηρέτηση πελατών**

- Αν το καλώδιο έχει φθαρεί θα πρέπει, για λόγους ασφαλείας, να αντικατασταθεί από την Kenwood ή έναν εξουσιοδοτημένο τεχνικό της Kenwood.
- Αν χρειάζεστε βοήθεια με:
- Τη χρήση της συσκευής σας
  - Το σέρβις ή τις επισκευές
- Επικοινωνήστε με το κατάστημα απ' όπου αγοράσατε τη συσκευή σας.

التعامل بالمال في البيت من الخبز.

- خدمات الصيانة في الأحياء (والجمل الخبز في أي خارج)
  - استخدام الخبز
- أما في البيت الحصول على المساحة في أي مما يلي:

Kenwood أي على الأحياء المعتمد من

- إذا تعرض المساحة في أي الأحياء، لن يفي المساحة في أي

### الخدمة ورعاية العملاء





