

Durabase

Bedienungsanleitung
Mode d'emploi
Istruzioni d'uso

Schlittenstaubsauger

**BEST
PRICE**

Art.-Nr. 7171.970



Gratulation!

Mit diesem Gerät haben Sie ein Qualitätsprodukt erworben, welches mit grösster Sorgfalt hergestellt wurde. Es wird Ihnen bei richtiger Pflege während Jahren gute Dienste erweisen. Vor der ersten Inbetriebnahme bitten wir Sie jedoch, die vorliegende Bedienungsanleitung gut durchzulesen und vor allem die Sicherheitshinweise genau zu beachten.



Félicitations!

En achetant cet appareil, vous venez d'acquérir un produit de qualité fabriqué avec soin. Bien entretenu, cet appareil vous rendra de grand services pendant de nombreuses années. Veuillez lire attentivement ce mode d'emploi avant la première utilisation et bien respecter les consignes de sécurité.



Congratulazioni!

Acquistando questo apparecchio vi siete garantiti un prodotto di qualità, fabbricato con estrema cura. Con una manutenzione adeguata, l'apparecchio garantirà per anni delle ottime prestazioni. Prima della messa in funzione iniziale vi preghiamo di leggere attentamente le presenti istruzioni d'uso e di osservare bene le avvertenze di sicurezza.



Inhaltsverzeichnis

Sicherheitshinweise	4–6
Gerätekomponenten	7
Inbetriebnahme	8
Verwendungszweck	8
Staubbeutel einsetzen/ersetzen	8
Schlauch und Teleskoprohr	9
Düsen	9
Anschliessen	10
Staubsaugen	10
Parkpositionen	10
Nach dem Staubsaugen	10
Für Ihre Sicherheit	11
Staubbeutel wechseln	11
Wartung	12
Reinigung / Aufbewahrung	13
Störungen	13
Entsorgung / Recycling	13
Technische Daten	14
Konformität	14
Garantie	15

Wussten Sie schon?

Unter www.migros-service.ch finden Sie eine grosse Auswahl an Zubehör und Ersatzteilen. Somit können Sie die Lebenszeit Ihres Gerätes deutlich verlängern.

Einfach die Produktbezeichnung oder Artikel-Nr. des Gerätes ins Suchfeld eingeben und das gewünschte Ersatzteil / Zubehör bestellen.

Sommaire

Consignes de sécurité	16–18
Description de l'appareil et des commandes	19
Mise en service	20
Usage	20
Mettre / remplacer le sac à poussière	20
Flexible et tube télescopique	21
Suceurs	21
Brancher l'aspirateur	22
Passer l'aspirateur	22
Positions de rangement	22
Après avoir passé l'aspirateur	23
Pour votre sécurité	23
Remplacement du sac à poussière	23
Entretien	24
Nettoyage / Rangement	25
Problèmes	25
Élimination / Recyclage	25
Données techniques	26
Conformité	26
Garantie	27

Le saviez-vous?

Sur le site www.migros-service.ch, vous trouverez une large gamme d'accessoires et de pièces de rechange, ce qui vous permettra d'augmenter considérablement la durée de vie de votre appareil.

Pour commander et recevoir l'accessoire ou la pièce de rechange nécessaire, il suffit de taper dans la barre de recherche le nom du produit ou le numéro de l'article.

Indice

Avvertenze di sicurezza	28–30
Elenco delle parti e degli elementi di comando	31
Messa in funzione	32
Impiego	32
Inserire / sostituire il sacco raccogli-polvere	32
Tubo flessibile e tubo telescopico	33
Bocchette	33
Allacciamento alla corrente elettrica	34
Passare l'aspirapolvere	34
Posizioni di parcheggio	34
Dopo aver passato l'aspirapolvere	34
Per la vostra sicurezza	35
Sostituire il sacco raccogli-polvere	35
Manutenzione	36
Pulizia / Custodia	37
Guasti	37
Smaltimento / Riciclaggio	37
Dati tecnici	38
Conformità	38
Garanzia	39

Lo sapevate già?

Su www.migros-service.ch è disponibile un'ampia gamma di accessori e pezzi di ricambio, ciò che vi consentirà di prolungare notevolmente la durata di vita del vostro apparecchio.

Basta inserire nel campo della ricerca il nome del prodotto o il numero dell'articolo e ordinare il pezzo di ricambio o l'accessorio desiderato.

Sicherheitshinweise



Bitte lesen Sie diese Hinweise aufmerksam durch, bevor Sie Ihr Gerät an das Netz anschliessen. Sie enthalten wichtige Sicherheits- und Betriebshinweise.

- ⚠️ **WARNUNG!** Bitte alle Sicherheits- und anderen Hinweise vor Gebrauch durchlesen. Bei Nichtbeachtung besteht Stromschlag-, Brand- und/oder Verletzungsgefahr!
- Bedienungsanleitung vollständig durchlesen und für Nachbenutzer aufbewahren

ZUGELASSENE BEDIENER

- Das Gerät kann von Kindern ab 8 Jahren und älter sowie von Personen mit reduzierten physischen, sensorischen oder mentalen Fähigkeiten oder Mangel an Erfahrung und/oder Wissen benutzt werden, wenn sie beaufsichtigt werden oder bezüglich des sicheren Gebrauchs des Gerätes unterwiesen wurden und die daraus resultierenden Gefahren verstanden haben

SCHUTZ ANDERER PERSONEN

- ⚠️ **VORSICHT!** Achten Sie darauf, dass Kinder keine Gelegenheit erhalten, mit dem Gerät zu spielen. Kinder erkennen die Gefahren nicht, die im Zusammenhang mit elektrischen Geräten entstehen können. Gerät niemals unbeaufsichtigt in Betrieb lassen

- Gerät an einem für Kinder unzugänglichen Ort aufbewahren

STROMZUFÜHRUNG

- ⚠️ **WARNUNG!** Niemals unter Spannung stehende Teile berühren! Diese können einen elektrischen Schlag verursachen, der zu schweren Verletzungen oder sogar zum Tod führen kann. Das Gerät nur an Wechselstrom mit einer Spannung von 220-240 V / 50-60 Hz, min. 10A anschliessen. Die Steckdose muss von autorisiertem Fachpersonal installiert worden sein. Wir empfehlen, das Gerät über FI-Schutzschalter max. 30mA anzuschliessen. Im Zweifelsfalle fragen Sie eine Fachperson
- **ACHTUNG!** Gerät nicht mit Zeitschaltuhren («Timer»), geschalteten Steckdosenleisten, Verlängerungskabeln und Mehrfachsteckern etc. verwenden
- Gerät ausschalten und Netzstecker ziehen:
 - bei Nichtgebrauch
 - vor dem Einsetzen des Schlauchs
 - vor der Reinigung/Wartung

NETZKABEL

- Das Gerät niemals mit beschädigtem Netzkabel verwenden. Defekte Kabel und Stecker sofort durch den MIGROS-Service ersetzen lassen
- Netzkabel regelmässig auf Beschädigungen untersuchen. Zur Vermeidung von Gefahren darf ein beschädigtes Netzkabel nur vom MIGROS-Service ersetzt werden

- ACHTUNG! Netzkabel nicht über Ecken und scharfe Kanten ziehen oder einklemmen. Das Kabel nicht über heiße Gegenstände legen oder hängen sowie vor Öl schützen
- Niemals mit dem Staubsauger über das Netzkabel fahren
- Das Gerät niemals am Netzkabel oder mit nassen Händen aus der Steckdose ziehen
- ⚠ VORSICHT! Netzstecker/-kabel und Gerät nicht mit feuchten oder nassen Händen berühren. Immer an Stecker und nicht an Kabel ziehen
- ACHTUNG! Gerät niemals am Netzkabel hochziehen oder ziehen

BESTIMMUNGSGEMÄSSER GEBRAUCH

- Der Schlittenstaubsauger ist ausdrücklich für den privaten Gebrauch bestimmt
- Technische Abänderungen und jede missbräuchliche Verwendung sind wegen der damit verbundenen Gefahren strengstens verboten!

ANWENDUNG

- Den Schlittenstaubsauger nicht im Freien anwenden
- Arbeitsbereich trocken halten
- ACHTUNG! Niemals Flüssigkeiten, feuchte, glühende, scharfe und spitze Gegenstände einsaugen (z.B. Wasser, Glasscherben, Nadeln, Münzen, Zigarettenstummel, Zündhölzer etc.), da sonst Schäden am Motor oder Gerät auftreten. Niemals Toner-Staub (von Laserdruckern, Kopiergeräten) sowie Gips, Beton oder Mehl, einsaugen

- ⚠ VORSICHT! Mit Rohr oder Düse nicht in die Nähe von Augen und Ohren gelangen. Verletzungsgefahr!
- Den Staubsauger nicht in der Nähe entflammbarer Gase und Flüssigkeiten verwenden
- Gerät nie ohne Staubbeutel oder Filter verwenden
- ⚠ VORSICHT! Während des Saugens darauf achten, dass keine Kleidungsstücke (Tuch, Schal etc.) oder lange Haare in die Motordüse gelangen können. Verletzungsgefahr!
- ⚠ VORSICHT! Darauf achten, dass zu keiner Zeit Körperteile unter die Motordüse gelangen können
- Sicherstellen, dass die Bodenbürste ausgefahren ist, bevor empfindliche Böden gereinigt werden.
ACHTUNG! Wenn Sie einen Parkettboden mit der Düsenposition auf «Teppich» saugen, kann der Boden beschädigt werden!
- Wenn sich der Staubsauger nicht leicht manövrieren lässt, müssen die Führungs- und Transportrollen gereinigt und der Schmutz entfernt werden. ACHTUNG! Staubsauger nicht mit blockierten Rollen verwenden. Empfindliche Böden können beschädigt werden!
- ⚠ VORSICHT! Besondere Vorsicht ist geboten bei der Reinigung auf Treppen
- Keine Gegenstände in die Geräteöffnungen stecken. Gerät nicht mit blockierten Öffnungen betreiben. Öffnungen Freihalten von Staub, Fusseln, Haaren und allem, was die Saugleistung reduzieren könnte

Deutsch

- Gerät nicht an Haustieren oder anderen Tieren anwenden

REINIGUNG

- ACHTUNG! Bevor Sie das Gerät reinigen, unbedingt den Netzstecker ziehen
- ⚠️ WARNUNG! Das Gerät niemals ins Wasser tauchen oder damit in Berührung kommen lassen. Kurzschluss- und Stromschlaggefahr!
- ACHTUNG! Nie scharfe oder kratzende Gegenstände oder ätzende Chemikalien zur Reinigung verwenden

REPARATUREN

- Bei Störungen, defektem Gerät oder Verdacht auf Defekt nach einem Sturz sofort den Netzstecker ziehen. Niemals beschädigtes Gerät in Betrieb nehmen
- Das Eindringen in das Gehäuse mit irgendwelchen Gegenständen sowie das Öffnen des Gehäuses ist strengstens verboten
- Gerät darf nicht in Betrieb genommen werden, wenn es ins Wasser gefallen ist oder wenn es im Freien gestanden hat. In diesen Fällen das Gerät vom MIGROS-Service überprüfen lassen
- Reparaturen dürfen nur vom MIGROS-Service ausgeführt werden. Aus Sicherheitsgründen dürfen nur Original-Ersatzteile verwendet werden. Bei unfachgerechten Reparaturen wird keine Haftung für eventuelle Schäden übernommen

Gerätekomponenten



Benötigen Sie ein Zubehör oder Ersatzteil?

Unter www.migros-service.ch können Sie zu diesem Gerät das passende Zubehör und Ersatzteil bestellen.

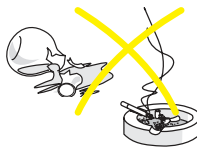
Inbetriebnahme



VOR DER ERSTEN INBETRIEBNAHME

WARNUNG! Bitte beachten Sie, dass unsachgemässer Umgang mit Strom tödlich sein kann. Bitte lesen Sie daher die Sicherheitshinweise ab Seite 4 und die nachfolgenden Sicherheitsmassnahmen:

- Staubsauger nur in trockenen Räumen verwenden
- **WARNUNG!** Keine Flüssigkeiten wie Wasser usw. aufsaugen. Kurzschluss- und Stromschlaggefahr!
- Keine spitzen, scharfen, brennenden oder glimmenden Gegenstände einsaugen (wie Scherben, Nadeln, Zigaretten, Zündhölzer, brennende Asche etc.)
- Niemals Toner-Staub (von Laserdruckern, Kopiergeräten) oder sehr feinen Staub aufsaugen (Zement, Gips, Beton, Asche, Mehl etc.)
- Niemals ohne Staubbeutel oder Motorschutzfilter staubsaugen
- Vollen Staubbeutel sofort ersetzen und nicht wiederverwenden
- **VORSICHT!** Mit Rohr oder Düse niemals in die Nähe von Augen und Ohren gelangen. Verletzungsgefahr!



VERWENDUNGSZWECK

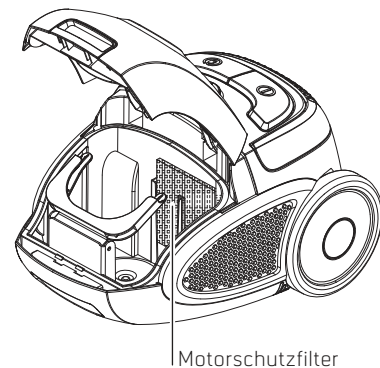
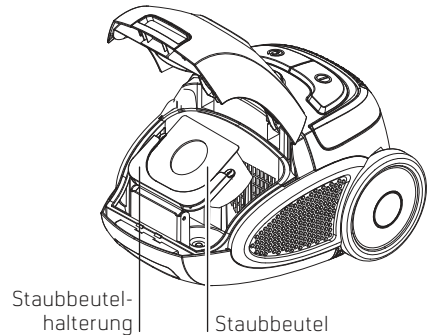
Mit diesem Staubsauger können Sie bequem und mit geringem Kraftaufwand staubsaugen.

- 8 Hinweis:** Das Gerät ist nur für den Einsatz im Haushalt ausgelegt.

STAUBBEUTEL EINSETZEN / ERSETZEN

Ab Werk sind bereits der Staubbeutel und der Motorfilter eingesetzt. Überprüfen Sie, ob sie eingesetzt sind.

- **Netzstecker ziehen**
- Öffnungstaste (5) des Verschlussdeckels (an der Vorderseite des Staubsaugers) nach oben drücken und Deckel aufschwenken, bis er einrastet
- Kontrollieren Sie, ob sich in der Staubbeutelhalterung ein **Staubbeutel** befindet
- Kontrollieren Sie, ob der schwarze **Motorschutzfilter** (an Innenwand des Staubbeutel-faches) eingesetzt ist. Falls ja, Deckel wieder schliessen



Hinweise:

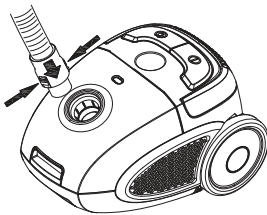
- Das Gerät ist mit einem Sicherheitsdeckel versehen. Liegt der Staubbeutel nicht richtig in der Halterung (oder ist gar nicht eingesetzt),

verhindert eine Sperre das Schliessen des Deckels. Keine Gewalt anwenden!

- Nur Original-Staubbeutel verwenden [«Mio Star MY 10», Art.-Nr. 7171.812 oder «Swirl Y50», Art.-Nr. 7171.382]
- Gebrauchte Beutel NICHT wiederverwenden, da deren Poren durch den Gebrauch verstopft sind. Dies führt zu einer starken Leistungsreduzierung und kann zur Überhitzung des Motors führen
- ACHTUNG! Gerät niemals ohne Staubbeutel in Betrieb nehmen. Das Gerät darf nur mit richtig eingesetztem Staubbeutel und Motorschutzfilter verwendet werden, da sonst Geräteschäden auftreten (z.B. Motordefekt; keine Garantieansprüche)
- Motorschutzfilter nach vier Beutelwechsel austauschen, siehe Seite 11 [«MY 10», Art.-Nr. 7171.812 oder «Swirl Y50», Art.-Nr. 7171.382 aus Ihrer Migros]. Ein neuer Filter ist den Ersatzstaubbeuteln «MY 10» oder «Swirl Y50» beigelegt

SCHLAUCH UND TELESKOPROHR

- Schlauchende in Staubsauger einstecken (schnappt ein). Durch Zusammendrücken der Griffriellen/Sperre an der Halterung, kann der Schlauch wieder gelöst werden
- Das andere Schlauchende in Handgriff (1) stecken
- Teleskoprohr in die Bodendüse stecken
- Griffteil des Schlauches in das Teleskoprohr stecken



- Die Rohrlänge kann verändert werden: Wird der Knopf (4) auf dem Teleskoprohr nach unten geschoben, kann das Rohr auseinander-

gezogen oder zusammengeschoben werden

- Wird die Bodendüse in die Parkvorrichtung eingeführt, Teleskoprohr möglichst zusammenschieben



Tipp:

- Länge so einstellen, dass Sie für ein ermüdungsfreies Staubsaugen aufrecht stehen können (= «gerader Rücken»)

Düsen

Folgende Zubehörteile können auf das Teleskoprohr oder direkt auf den Schlauch-Handgriff aufgesteckt und angewendet werden:

Bodendüse

Mit der Bodendüse werden die meisten Arbeiten erledigt. Sie hat eine eingebaute Bürste für harte Fussböden und eine glatte Unterseite für Teppiche. Die Bürste wird mit dem Fusschalter (14) auf der Oberseite ein- oder ausgefahren.



Fugendüse mit schwenkbaren Bürste

Sie eignet sich für empfindliche Oberflächen und schwer zugängliche Orte, wie Ecken, Ritzen, Heizkörper etc.. Die Bürste lässt sich mit einer Drehbewegung ausschwenken.



ANSCHLIESSEN

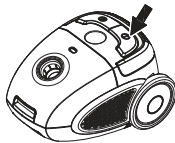
- Ein-/Aus-Schalter ⑩ (10) ausschalten
- Netzkabel komplett ausziehen
- Netzstecker in die Steckdose (220-240 V) stecken
- Der Staubsauger ist betriebsbereit

Hinweise:

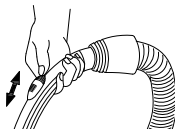
- Das Kabel nicht über den gelben Endanschlag ziehen, um Beschädigungen am Kabel oder an der Aufrollvorrichtung zu vermeiden
- Nicht an Stecker, sondern an Netzkabel ziehen
- Gerät nur in trockenen Räumen anwenden. Kontrollieren Sie von Zeit zu Zeit das Netzkabel auf Schäden. Defekte Netzkabel sofort durch den MIGROS-Service ersetzen lassen

STAUBSAUGEN

- Beachten Sie die Sicherheitsbestimmungen auf Seite 4 bis 6
- Durch Drücken des Ein-/Ausschalters ⑩ (10) wird der Motor gestartet und Sie können mit Staubsaugen beginnen
- Durch erneutes Drücken des Ein-/Ausschalters ⑩ (10), wird der Motor wieder ausgeschaltet



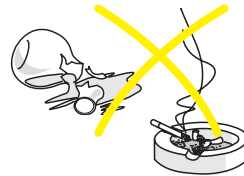
- Auf dem Handgriff befindet sich ein Schieber (2): Wird dieser nach hinten geschoben, reduziert sich die Saugleistung. Durch Schieben nach vorne, wird die Saugkraft wieder erhöht



- Um das Gerät von einem Raum zum anderen zu transportieren, Netzstecker ziehen und Gerät am Traggriff transportieren. Niemals am Kabel ziehen!

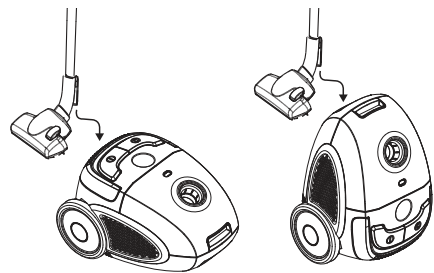
WICHTIG!

- ⚠️ **WARNUNG!** Niemals Flüssigkeiten, feuchte, glühende, scharfe und spitze Gegenstände einsaugen (z.B. Wasser, Glasscherben, Nadeln, Zigarettenstummel, Zündhölzer etc.), da sonst Schäden am Staubsack und Gerät auftreten oder Stromschlaggefahr besteht
- Niemals Toner-Staub (von Laserdruckern, Kopiergeräten) oder sehr feinen Staub einsaugen (Zement, Gips, Asche, Mehl etc.)
- ⚠️ **VORSICHT!** Mit Rohr oder Düse niemals in die Nähe von Augen und Ohren gelangen. Verletzungsgefahr!



PARKPOSITIONEN

- Bei kurzen Pausen kann die Bodendüse in eine der zwei Parkpositionen auf der Unterseite oder auf der Rückseite des Gerätes eingeführt werden



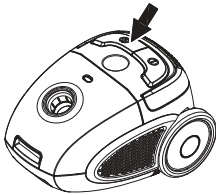
- ⚠️ **VORSICHT!** Bei längeren Unterbrechungen **Netzstecker ziehen** und Kabel einrollen (9). Stolpergefahr!

NACH DEM STAUBSAUGEN

- Ein-/Aus-Schalter ⑩ (10) drücken, um Motor auszuschalten
- **Netzstecker ziehen**

Hinweis:

- **Vor dem Ziehen des Netzsteckers immer Gerät ausschalten**, um eine Überlastung von Stecker und Steckdose zu verhindern
- Durch **wiederholtes** Antippen der Kabelaufrolltaste (9), Kabel komplett aufrollen lassen. **ACHTUNG!** Den Netzstecker dabei festhalten, damit das Kabel beim Aufwickeln nicht herumschleudert
- Darauf achten, dass das Kabel vor dem Aufrollen nicht verdreht auf dem Boden liegt. Falls das Kabel nicht ganz aufgerollt wird, Kabel wieder ca. einen Meter rausziehen und dann den Aufrollvorgang wiederholen



- Zum Aufbewahren des Gerätes Teleskoprohr mit Bodendüse in die aufrechte Parkposition einführen. Schlauch nicht knicken
- Gerät ausser Reichweite von Kindern und an einem trockenen Ort aufbewahren

FÜR IHRE SICHERHEIT

Der Staubsauger ist mit einem Überlastungsschutz ausgestattet. Bei Überlastung (z.B. wenn Düse, Rohr, Schlauch oder Filter blockiert oder der Staubbeutel voll ist) wird das Gerät automatisch ausgeschaltet. In diesem Falle:

- **Netzstecker ziehen**
- Gerät 30 bis 60 Minuten abkühlen lassen
- Blockierung beheben
- Staubbeutel wechseln: siehe diese Seite und nachfolgend
- Filter ersetzen: siehe Seite 12

Der Staubsauger kann danach wieder normal benutzt werden.

STAUBBEUTEL WECHSELN

Die Füllanzeige (8) oberhalb des Schlauchanschlusses zeigt an, wann der Staubbeutel gewechselt werden muss. Bei vollem Staubbeutel wird die Füllanzeige rot. Die Anzeige misst den Unterdruck und spricht an, sobald der Luftdurchlass zu gering ist, wie dies bei vollem Staubbeutel, bei Verstopfung von Düse, Rohr oder Schlauch der Fall ist.

- Düse bei laufendem Motor in die Luft halten (Düse darf nicht auf Boden aufliegen)
- Wird die Füllanzeige rot, muss der Beutel umgehend gewechselt werden
- Bleibt die Füllanzeige transparent, ist der Beutel leer oder nur leicht gefüllt

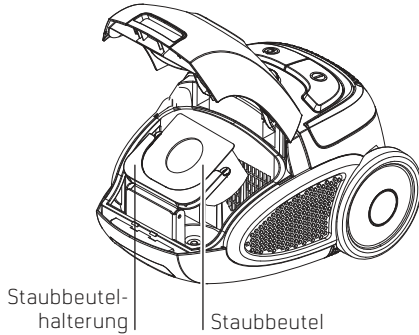
Wichtig:

- **ACHTUNG!** Gerät niemals ohne Staubbeutel verwenden, da sonst Geräteschäden auftreten (z.B. Motorendefekt)
- Nur Originalbeutel verwenden: «Mio Star MY 10», Art.-Nr. 7171.812 oder «Swirl Y50», Art.-Nr. 7171.382
- Staubbeutel können nicht wiederverwendet werden, da deren Poren durch den Gebrauch verstopft sind. Dies führt zu einer starken Leistungsreduzierung und kann zur Überhitzung des Motors führen
- Feuchte Beutel reißen und haben einen Motorendefekt zur Folge
- Motorschutzfilter regelmässig ersetzen
- Staubbeutel immer wechseln nach dem Saugen von grossen Mengen an feinem Material wie Sand, Zement, Mehl, etc.

Deutsch

Bei vollem Beutel:

- Der Staubbeutel ist in der Staubbeutelhalterung fixiert



- Staubbeutel am Karton festhalten und vorsichtig aus der Halterung ziehen
- Staubbeutel in den Hausmüll geben
- Kartenteil des neuen Staubbeutels ganz in die Staubbeutelhalterung schieben (Pfeil nach vorne)
- Deckel zuschwenken, bis er einrastet

Hinweis:

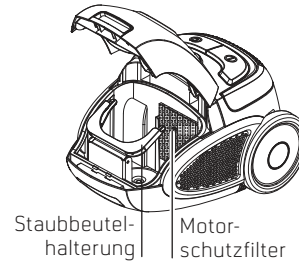
- Das Gerät ist mit einem Sicherheitsdeckel versehen. Ist der Staubbeutel nicht richtig in der Halterung (oder gar nicht eingesetzt), verhindert eine Sperre das Schliessen des Deckels. Keine Gewalt anwenden!

Wartung

FILTER ERSETZEN

Der Staubsauger ist mit einem Motorschutzfilter ausgestattet. Dieser schützt den Motor vor Schmutzpartikeln. Der Staubsauger darf daher nie ohne Motorschutzfilter verwendet werden.

- Deckel öffnen und aufschwenken, bis er einrastet



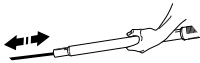
- Staubbeutel entnehmen
- Motorschutzfilter an der Griffflasche nach oben ziehen und entnehmen
- Filter aus Halterung nehmen
- Neuen Filter einsetzen (liegt Staubbeutelpackung bei) und mit Halterung wieder befestigen. Staubbeutel wieder einsetzen

Hinweise:

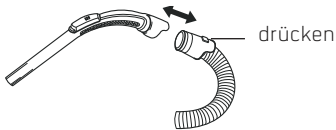
- ACHTUNG! Gerät nie ohne Motorschutzfilter verwenden
- Der Motorschutzfilter liegt den Staubbeutelpackungen bei und muss spätestens nach vier Staubbeutelwechseln ersetzt werden

Reinigung / Aufbewahrung

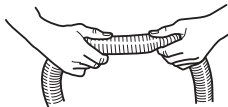
- **⚠️ WARNUNG! Grundgerät oder Zubehörteile niemals ins Wasser tauchen oder unter fließendem Wasser reinigen. Kurzschluss- und Stromschlaggefahr!**
- ACHTUNG! Keine scheuernden Reinigungs- oder Reinigungshilfsmittel verwenden
- Gerät mit leicht feuchtem Lappen reinigen und danach trocknen lassen
- Fusseln an den Bodendüsen mit dem Rohr absaugen
- Bei verstopftem Schlauch oder Teleskoprohr mit Reinigungsband reinigen. Schlauch nicht knicken. Keine scharfen Gegenstände verwenden



- Zum Reinigen des Schlauchs kann bei Bedarf der Schlauch-Handgriff abgenommen werden. Dazu auf den quadratischen Teil am Handgriff drücken und die beiden Kunststoffteile auseinanderziehen



- Eine Blockierung im Schlauch kann auch durch «Massieren» des Schlauchs beseitigt werden. Dabei jedoch vorsichtig vorgehen, falls die Blockierung im Schlauch durch Glas oder Nadeln verursacht wurde



- **Bei Nichtgebrauch das Gerät ausschalten und den Netzstecker ziehen**
- Bewahren Sie den Staubsauger an einem trockenen und für Kinder unzugänglichen Ort auf

Störungen

Reparaturen am Gerät dürfen nur durch den MIGROS-Service durchgeführt werden. Durch nicht fachgerechte Reparaturen können Gefahren für den Benutzer entstehen.

Bei unfachgerechten Reparaturen kann keine Haftung für eventuelle Schäden übernommen werden. In diesem Fall erlischt auch der Garantieanspruch.

Ausgediente Geräte sofort unbrauchbar machen. Netzstecker ziehen und Netzkabel durchtrennen.

Entsorgung / Recycling



Dieses Produkt darf nicht mit Ihrem anderen Hausmüll entsorgt werden. Als Konsumentin und Konsument sind Sie dazu verpflichtet, alle Elektro- und Elektronikaltgeräte für die fachgerechte Entsorgung dieses gefährlichen Materials zurückzugeben. Händler, Hersteller und Importeure wiederum sind verpflichtet, ausgediente Elektro- und Elektronikaltgeräte, die sie im Sortiment führen, kostenlos zurückzunehmen. Das Sammeln und Wiederverwerten von Elektro- und Elektronikaltgeräten schont die natürlichen Ressourcen.

Ausserdem werden Gesundheit und Umwelt durch das Recycling von Elektro- und Elektronikaltgeräten geschützt. Weitere Informationen über Sammelstellen sowie die Entsorgung und Wiederverwertung von Elektro- und Elektronikaltgeräten erfahren Sie beim Bundesamt für Umwelt (BAFU), bei Ihrem örtlichen Entsorger, dem Fachhändler, wo Sie dieses Gerät gekauft haben, oder beim Hersteller des Geräts.

Technische Daten

Nennspannung	220-240 Volt / 50-60 Hz
Nennleistung	800 W
Masse Grundgerät (ohne Schlauch)	ca. 33,5 x 25,7 x 21 cm (L x B x H)
Länge Netzkabel	ca. 4 m
Gewicht Grundgerät	ca. 2,95 kg
Material (Gehäuse)	Kunststoff
Funkentstört	Nach EU-Norm
Zulassung	CE
M-Garantie	2 Jahre
Zubehör (im Preis inbegriffen)	Schlauch mit Hand- griff, Teleskoprohr, Bodendüse, Fugen- düse mit schwenk- baren Bürste
Zubehör (optional)	
Staubbeutel mit Motorschutzfilter	«Mio Star MY 10», Art.-Nr. 7171.812 oder «Swirl Y50», Art.-Nr. 7171.382

Im Interesse der technischen Weiterentwicklung, sind Konstruktions- oder Ausführungsänderungen am Gerät vorbehalten.

BENÖTIGEN SIE EIN ZUBEHÖR ODER ER-SATZTEIL?

Unter www.migros-service.ch können Sie zu diesem Gerät das passende Zubehör und Ersatzteil bestellen.

Konformität CE

Das Produkt entspricht den Bestimmungen der nachfolgenden Richtlinien. Die Konformität wird durch Übereinstimmung der aufgeführten Normen gewährleistet.

2014/35/EU	Niederspannungsrichtlinie (LVD)
2014/30/EU	Elektromagnetische Verträglichkeit (EMC)
2015/863/EU	Beschränkung (der Verwendung bestimmter) gefährlicher Stoffe in Elektro- und Elektronikgeräten (RoHS)
(EU) Nr. 666/2013	Anforderungen an die umweltgerechte Gestaltung von Staubsaugern
LVD	EN 60335-1 EN 60335-2-2 EN 62233
EMC	EN 55014-1 EN 55014-2 EN 61000-3-2 EN 61000-3-3

Vertrieb/Distribution/Distribuzione:
Migros-Genossenschafts-Bund, CH-8031 Zürich

Garantie

MIGROS übernimmt während zweier Jahre ab Kaufabschluss die Garantie für Mängelfreiheit und Funktionsfähigkeit des von Ihnen erworbenen Gegenstandes. MIGROS kann die Garantieleistung wahlweise durch kostenlose Reparatur, gleichwertigen Ersatz oder durch Rückerstattung des Kaufpreises erbringen. Weitere Ansprüche sind ausgeschlossen. Nicht unter die Garantie fallen normale Abnutzung sowie die Folgen unsachgemässer Behandlung oder Beschädigung durch den Käufer oder Drittpersonen sowie Mängel, die auf äussere Umstände zurückzuführen sind.

Die Garantieverpflichtung erlischt bei Reparaturen durch nicht-MIGROS-autorisierte Servicestellen. Garantieschein oder Kaufnachweis (Kassabon, Rechnung) bitte sorgfältig aufbewahren. Bei Fehlen desselben wird jeder Garantieanspruch hinfällig.

MIGROS

Migros-Service

Reparatur- oder pflegebedürftige Geräte werden in jeder Verkaufsstelle entgegengenommen. Zubehör und Ersatzteile können Sie auch einfach unter www.migros-service.ch bestellen.

 **M-INFOLINE**
CH-0800 84 0848
www.migros.ch

Haben Sie weitere Fragen?

Die M-Infoline hilft Ihnen gerne weiter unter der Tel.-Nr.: **0800 84 0848**, von Montag bis Freitag, 8.00 – 18.00 Uhr; Samstag 8.30 – 16.30 Uhr.
E-Mail: m-infoline@mgb.ch

Art. 7171.970 / Änderungen vorbehalten
V01 01.2021

Consignes de sécurité



Avant de brancher l'aspirateur, nous vous prions de lire attentivement ce mode d'emploi qui contient des consignes de sécurité et des informations importantes relatives à son fonctionnement.

- ⚠ AVERTISSEMENT! Avant l'utilisation de l'appareil, lisez soigneusement les consignes de sécurité détaillées. Le non respect de ces consignes représente un risque de décharge électrique, d'incendie et/ou de blessure!
- Lire attentivement ce mode d'emploi et le conserver pour les utilisateurs ultérieurs

UTILISATEURS AUTORISÉS

- Cet appareil peut être utilisé par des enfants de plus de 8 ans, ainsi que des personnes dont les capacités physiques, sensorielles et mentales sont réduites ou dont les connaissances et l'expérience sont insuffisantes, à condition d'être sous surveillance ou d'avoir reçu des instructions concernant l'utilisation sécurisée de l'appareil et de comprendre les risques inhérents à son utilisation

SÉCURITÉ DES TIERS

- ⚠ PRUDENCE! Veillez à ce que les enfants ne puissent pas jouer avec cet appareil. Les enfants ne sont pas conscients des dangers inhérents à l'utilisation des appareils électriques. Ne jamais laisser l'appareil en marche sans surveillance

- Toujours le conserver dans un endroit hors de la portée des enfants

COURANT ÉLECTRIQUE

- ⚠ AVERTISSEMENT! Ne jamais toucher les éléments sous tension électrique! Ceux-ci peuvent provoquer des décharges électriques, des lésions graves, voire mortelles. Ne branchez cet aspirateur qu'à une prise de courant alternatif secteur d'une tension de 220-240 V / 50-60 Hz, minimum 10 ampères. La prise de courant doit avoir été installée par un professionnel autorisé. Nous recommandons de brancher cet appareil à une prise munie d'un interrupteur FI de 30 mA au maximum. En cas de doute, demandez conseil à un spécialiste
- ATTENTION! Ne pas utiliser l'appareil avec un timer (minuterie), un bloc multiprise allumé, une rallonge, une prise multiple, etc.
- Éteindre l'appareil et le débrancher:
 - en cas de non utilisation
 - avant d'insérer le tuyau
 - avant toute opération de nettoyage/entretien

CÂBLE ÉLECTRIQUE

- N'utilisez jamais l'appareil si le câble d'alimentation électrique est défectueux. Faites aussitôt remplacer toute fiche ou tout câble défectueux par MIGROS-Service
- Contrôler régulièrement l'état du câble. Pour éviter tout risque, ne faire remplacer un câble endommagé que par MIGROS-Service
- ATTENTION! Ne faites pas passer le câble sur des arêtes vives et ne le coincez pas.

- Ne posez pas le câble sur des objets chauds et protégez-le de l'huile
- Ne jamais faire passer l'aspirateur sur le câble
- Ne retirez jamais la fiche de la prise en tirant sur le câble, ni avec les mains mouillées
- ⚠ PRUDENCE! Ne jamais toucher la fiche/le câble avec les mains humides ou mouillées; ne jamais tirer sur le câble pour débrancher l'appareil
- ATTENTION! Ne pas saisir l'appareil ni tirer dessus en le tenant par le câble

USAGE CONFORME

- L'aspirateur n'est destiné qu'à l'usage privé
- En raison des dangers que cela pourrait engendrer, il est absolument interdit de lui apporter des modifications techniques et d'en faire un usage impropre!

UTILISATION

- Ne pas utiliser l'aspirateur-traineau lorsqu'il est à l'extérieur
- Cet aspirateur ne doit être utilisé que sur des surfaces sèches
- ATTENTION! Ne jamais aspirer de liquides, objets humides, incandescents, coupants et pointus (par ex. eau, éclats de verre, aiguilles, mégots de cigarettes, allumettes etc.): cela risquerait d'endommager le moteur ou l'appareil. Ne jamais aspirer la poussière d'un toner (d'imprimante laser, photocopieuse), du plâtre, du béton ou de la farine
- ⚠ PRUDENCE! Ne pas approcher le tube ou le suceur des yeux et des oreilles. Risque de lésions!

- Ne pas utiliser l'aspirateur près du gaz ou de liquides inflammables
- Ne jamais utiliser l'aspirateur sans sac à poussière ni sans filtre moteur
- ⚠ PRUDENCE! Lorsque vous passez l'aspirateur, veillez à ce que le suceur motorisé n'aspire pas les vêtements/accessoires (châle, écharpe, etc.) ni les cheveux longs. Risque de lésions!
- ⚠ PRUDENCE! Veiller à ce qu'aucune partie du corps ne se trouve jamais sous le suceur motorisé
- Avant de nettoyer un sol délicat, vérifier que le rouleau brosse du suceur pour sols est abaissé.

ATTENTION! Utiliser l'aspirateur sur du parquet avec l'embout en position «moquette» risque d'endommager le sol!

- Si l'aspirateur devient difficile à manier, vérifier que les roues et roulettes de guidage ne sont pas encrassées.
- ATTENTION! Ne pas utiliser l'aspirateur si les roues sont bloquées. Cela risquerait d'endommager les sols délicats!
- ⚠ PRUDENCE! Soyez particulièrement attentif lorsque vous aspirez des escaliers
- N'insérer aucun objet dans les ouvertures de l'appareil. Ne pas utiliser l'appareil si ses ouvertures sont obstruées. Désengorger les ouvertures en ôtant poussière, peluches, cheveux, ... à savoir tout ce qui pourrait réduire sa puissance d'aspiration
- Ne pas utiliser l'aspirateur sur des animaux domestiques, ni sur tout autre animal

NETTOYAGE

- ATTENTION! Avant de nettoyer l'appareil, vous devez absolument le débrancher
- ⚠ AVERTISSEMENT! Ne jamais plonger l'appareil dans l'eau, ni le laisser entrer en contact avec l'eau! Risque de court-circuit ou de décharge électrique!
- ATTENTION! Ne jamais utiliser d'objets coupants ou abrasifs, ni de produits chimiques corrosifs pour le nettoyer

RÉPARATION

- En cas de mauvais fonctionnement, de défaillance technique ou de dommages dus à une chute, débrancher immédiatement l'appareil. Ne faites jamais fonctionner un appareil endommagé
- Il est formellement interdit d'introduire des objets dans l'appareil et d'en ouvrir le corps
- Ne pas mettre l'appareil en route s'il est tombé dans l'eau ou s'il a été laissé à l'extérieur. Dans ce cas, il est indispensable de le faire préalablement contrôler par le MIGROS-Service
- Seul MIGROS-Service est habilité à réparer cet appareil. Pour des raisons de sécurité, il ne faut utiliser que les pièces de rechange originales. Toute responsabilité est déclinée en cas de dommages consécutifs à une réparation non professionnelle ou exécutée par des tiers non autorisés

Description de l'appareil et des commandes



Besoin d'un accessoire ou d'une pièce de rechange?

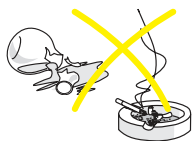
Vous pouvez commander les accessoires et pièces de rechange adaptés à cet appareil sur le site: www.migros-service.ch

Mise en service



AVANT LA PREMIÈRE MISE EN SERVICE
AVERTISSEMENT! Faites très attention, car un mauvais usage du courant électrique peut être mortel. Lire et suivre attentivement les consignes de sécurité de la page 16 à ce sujet:

- N'utiliser l'aspirateur que dans des locaux secs
- **AVERTISSEMENT!** N'aspirer aucun liquide, tel que l'eau, etc.. Risque de court-circuit ou de décharge électrique!
- Ne pas aspirer d'objets pointus, coupants, en feu ou incandescents (comme éclats, aiguilles, cigarettes, allumettes, cendres brûlantes, etc.)
- Ne jamais aspirer la poussière d'un toner (d'imprimante, photocopieuse) ou les particules de poussière très fines (ciment, plâtre, cendres, béton ou farine, etc.)
- Ne jamais aspirer sans sac à poussière ni sans filtre moteur
- Dès que le sac est plein, il faut le changer et ne jamais le réutiliser
- **PRUDENCE!** Tenir le tuyau et le suceur loin des yeux et des oreilles. Risque de blessures!



USAGE

Cet appareil permet de passer l'aspirateur facilement, sans se fatiguer.

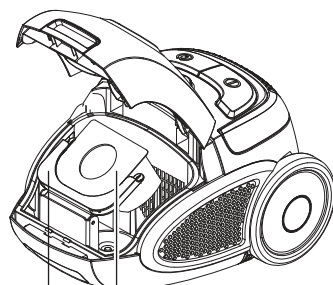
Remarque:

Cet appareil est conçu uniquement pour un usage domestique.

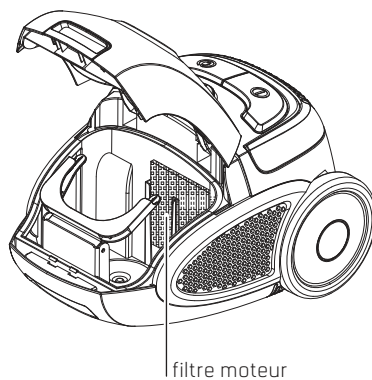
METTRE / REMPLACER LE SAC À POUSSIÈRE

Le sac à poussière et le filtre moteur sont déjà en place à la sortie d'usine. Vérifier qu'ils sont bien présents dans l'appareil.

- **Débrancher l'aspirateur**
- Soulever la poignée de déverrouillage du couvercle (5) (à l'avant de l'aspirateur) et relever le couvercle jusqu'au déclic
- Contrôler s'il y a bien un **sac** dans le support
- Contrôler que le **filtre moteur** noir soit bien placé sur la paroi intérieure du compartiment. Dans ce cas, refermez le couvercle



support sac à poussière sac à poussière



filtre moteur

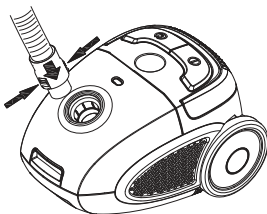
Remarques:

- L'appareil dispose d'un couvercle de sécurité. Si le sac n'est pas placé correctement dans le rangement (ou s'il n'est pas mis), un blocage empêche la fermeture du couvercle. Ne pas faire usage de la force!

- N'utiliser que des sacs à poussière originaux (Mio Star «MY 10», art. n° 7171.812 ou «Swirl Y50», art. n° 7171.382)
- NE JAMAIS utiliser de sacs à poussière ayant déjà servi, car les pores en sont obstrués. Cela réduit fortement l'efficacité de l'aspirateur et peut provoquer une surchauffe du moteur
- ATTENTION! Ne jamais utiliser l'aspirateur sans le sac à poussière car cela l'endommagerait (par ex. le moteur). Ne jamais utiliser l'aspirateur si le sac à poussière ou le filtre ne sont pas bien en place: cela endommagerait l'aspirateur (ex: le moteur, perte de la garantie)
- Le filtre moteur doit être changé au bout de quatre remplacements, voir page 23 (Mio Star «MY 10», art. n° 7171.812 ou «Swirl Y50», art. n° 7171.382 de la votre Migros). Le sac à poussière de remplacement «MY 10» ou «Swirl Y50» contient un nouveau filtre

FLEXIBLE ET TUBE TÉLESCOPIQUE

- Introduire l'embout du flexible dans l'aspirateur (il s'encastre). Pour libérer le flexible, serrez le manche à rainures/verrouillage situé sur l'embout du flexible
- Insérer l'autre extrémité du flexible dans le tube poignée (1)
- Enfiler le tube télescopique dans le suceur sols
- Introduire le tube poignée du flexible dans le tube télescopique



- La longueur du tube télescopique est réglable: pousser le bouton de réglage (4) pour allonger ou raccourcir le tube

- Accrocher le suceur sols en position de rangement. Il est conseillé de rétracter entièrement le tube télescopique



Conseil:

- régler la longueur du tube de façon à toujours utiliser l'aspirateur dans une position correcte (= «dos droit»)

SUCEURS

Les accessoires suivants peuvent être fixés au tube télescopique ou directement sur le manche du flexible:

Suceur sols

On aspire la plupart du temps avec le suceur sols. Ce suceur est doté d'une brosse incorporée pour sols durs et d'une surface lisse pour les tapis. Pour faire sortir ou rentrer la brosse, utiliser la pédale (14), placée sur le dessus du suceur.



Suceur plat avec brosse orientable

Pour aspirer les surfaces délicates et les endroits les moins accessibles: recoins, fissures, radiateurs, etc.. La brosse pivote grâce à un mouvement rotatif.



BRANCHER L'ASPIRATEUR

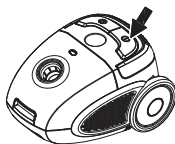
- Eteindre l'interrupteur marche/arrêt (10)
- Extraire entièrement le câble d'alimentation
- Insérer la fiche dans une prise de courant (220-240 V)
- L'aspirateur est prêt à l'emploi

Recommandations:

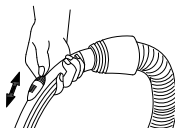
- Ne pas extraire le câble au-delà de la retenue finale jaune: cela risquerait d'endommager le câble ou le dispositif d'enroulement
- Pour l'extraire, tirer sur le câble, et non pas sur la prise
- N'utiliser l'aspirateur que dans des locaux secs. Contrôler régulièrement l'état du câble d'alimentation. Faire immédiatement remplacer tout câble défectueux par MIGROS-Service

PASSER L'ASPIRATEUR

- Respecter les consignes de sécurité pages 16 à 18
- Pour mettre le moteur en marche, appuyer sur l'interrupteur marche/arrêt (10). Vous pouvez alors commencer à passer l'aspirateur
- En appuyant de nouveau sur l'interrupteur marche/arrêt (10) le moteur s'arrête



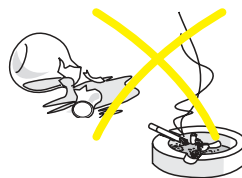
- On trouve également un curseur sur la poignée du tube (2): en le poussant vers l'arrière, on réduit la puissance d'aspiration, en le ramenant vers l'avant, on augmente la puissance d'aspiration



- Pour transporter l'appareil d'une pièce à l'autre, il faut le débrancher et utiliser la poignée prévue à cet effet. Ne jamais tirer l'appareil par son câble!

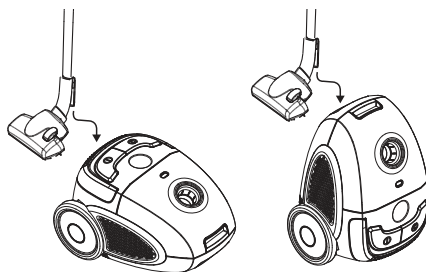
IMPORTANT!

- ⚠ Avertissement! Ne jamais aspirer de liquides, d'objets humides, incandescents, coupants et pointus (par ex. eau, éclats de verre, aiguilles, mégots de cigarettes, allumettes etc.): cela risquerait d'endommager le sac à poussière et l'appareil ou de provoquer une décharge électrique
- Ne pas aspirer la poussière d'un toner (d'imprimante laser, photocopieuse) ou les particules de poussière très fines (ciment, plâtre, cendres, farine, etc.)
- ⚠ Prudence! Ne pas approcher le tube ou le suceur des yeux et des oreilles. Risque de lésions!



POSITIONS DE RANGEMENT

- En cas de pause brève, le suceur sols ou le tube télescopique peuvent être accrochés en position de rangement, sur le dessus ou l'arrière de l'appareil



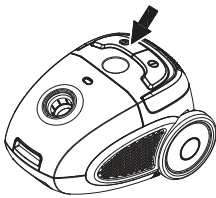
- ⚠ Prudence! Si l'interruption est plus longue, **débrancher** et enrouler le câble (9). Risque de trébucher!

APRÈS AVOIR PASSÉ L'ASPIRATEUR

- Appuyer sur l'interrupteur marche/arrêt (10) pour éteindre le moteur
- **Débrancher l'aspirateur du secteur**

Recommandation:

- **Toujours éteindre l'appareil avant de le débrancher du secteur**, afin d'éviter une surcharge au niveau de la fiche et de la prise
- Pour que le câble s'enroule entièrement, appuyer sur la touche d'enroulage du câble (9) **de façon répétée**. ATTENTION! Tenir fermement la fiche du câble à la main, afin d'éviter que le câble ne s'entortille
- Avant d'enrouler le câble, veiller à ce qu'il ne soit pas entortillé. Si le câble ne s'enroule pas complètement, le faire ressortir sur une longueur d'un mètre environ et répéter le processus d'enroulement



- Pour ranger l'aspirateur, insérer le tube avec le suceur sols dans le support de rangement vertical. Ne pas plier le flexible
- Conserver l'appareil dans un lieu sec, hors de portée des enfants

POUR VOTRE SÉCURITÉ

L'aspirateur est doté d'une protection anti-surchauffe. En cas de surchauffe (ex. lorsque suceur, tube, flexible ou filtre sont bouchés ou si le sac est plein), l'aspirateur s'éteint automatiquement. Dans ce cas:

- **débrancher l'appareil du secteur**
- le laisser refroidir 30 à 60 minutes
- déboucher l'élément concerné
- remplacer le sac à poussière: voir cette page et paragraphe suivant

- remplacer le filtre: voir page 24

Après cela, l'aspirateur peut de nouveau être utilisé.

REPLACEMENT DU SAC À POUSSIÈRE

L'indicateur (8) situé près de l'orifice de raccordement du flexible indique quand il faut remplacer le sac. Quand le sac est plein, cet indicateur devient rouge. Le manque de pression est mesuré et s'affiche dès que la perméabilité de l'air du sac se réduit, comme par exemple lorsque le sac est plein ou que le suceur, tube télescopique ou flexible est bouché.

- Maintenir le suceur en l'air, moteur en marche (le suceur ne doit pas reposer au sol)
- Dès que l'indicateur devient rouge, remplacer immédiatement le sac
- Si l'indicateur reste transparent, cela signifie que le sac est vide ou peu rempli

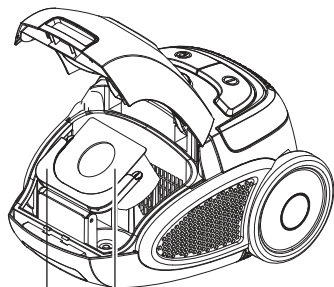
Important:

- ATTENTION! Ne jamais utiliser l'aspirateur sans sac à poussière: cela l'endommagerait (par ex. le moteur)
- N'utiliser que des sacs à poussière d'origine: Mio Star «MY 10», art. no. 7171.812 ou «Swirl Y50», art. no. 7171.382
- Ne jamais utiliser un sac à poussière ayant déjà servi, car les pores en sont obstrués. Cela réduira fortement l'efficacité de l'aspirateur et peut provoquer une surchauffe du moteur
- Les sacs humides se déchirent et peuvent endommager le moteur
- Changer régulièrement le filtre moteur
- Remplacer le sac à poussière chaque fois que vous avez aspiré une grande quantité de matériau fin, tel que du sable, du ciment, de la farine, etc.

Français

Quand le sac à poussière est plein:

- Le sac à poussière est fixé dans son support



support avec
sac à poussière

sac à poussière

- Saisir le sac à poussière par le carton et le retirer prudemment du support
- Jeter le sac dans les ordures ménagères
- Pousser la partie cartonnée du sac neuf dans le support du sac à poussière (la flèche en avant)
- Fermer le couvercle jusqu'à enclenchement

Remarque:

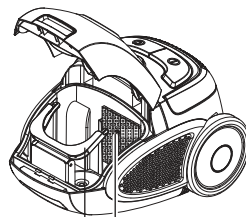
- l'appareil est doté d'un couvercle de sécurité. Si le support est mal mis ou s'il n'y a pas de sac dans l'aspirateur, le dispositif de verrouillage empêche la fermeture du couvercle. Ne pas forcer!

Entretien

REMPLENER LE FILTRE

L'aspirateur est muni d'un filtre moteur. Ce filtre protège le moteur des particules de poussière. Ne jamais utiliser l'aspirateur sans un filtre moteur.

- Relever le couvercle jusqu'au déclic



support avec
sac à poussière

filtre
moteur

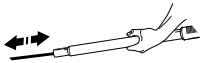
- Retirer le sac à poussière
- Extraire le filtre moteur en tirant vers le haut la languette prévue à cet effet
- Ôter l'ancien filtre moteur du support
- Insérer un filtre neuf (inclus dans l'emballage des sacs à poussière) et le fixer avec son support. Remettre en place le sac à poussière

Recommandations:

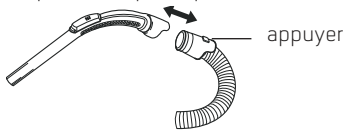
- ATTENTION! Ne jamais utiliser l'appareil sans un filtre moteur
- Le filtre moteur est emballé avec les sacs à poussière, et doit être changé au bout de quatre remplacements de sac à poussière

Nettoyage / Rangement

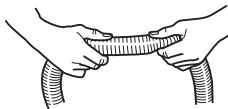
- ⚠ **AVERTISSEMENT! Ne jamais plonger l'appareil, ni les accessoires dans l'eau, et ne jamais les laver à l'eau courante. Risque de court-circuit ou de décharge électrique!**
- ATTENTION! Ne pas employer de détergents, ni d'ustensiles de nettoyage abrasifs
- Nettoyer l'appareil uniquement à l'aide d'un chiffon humide et le laisser sécher
- Aspirer les peluches du suceur sols à l'aide du tube
- Si le tube ou le flexible est bouché, le nettoyer à l'aide d'une baguette. Ne pas plier le flexible. Ne pas utiliser d'objet pointu



- Si cela est nécessaire pour le nettoyage, il est possible de séparer le tuyau flexible du tube télescopique. Pour ce faire, appuyer sur l'élément carré situé sur la poignée, et détacher les deux parties en plastique



- Si un bouchon se forme dans le flexible, on peut l'éliminer en «massant» le flexible. Faire attention en cas de présence de verre ou d'aiguille



- **En cas de non utilisation, l'appareil doit être éteint et débranché**
- Le ranger dans un endroit sec, hors de portée des enfants

Problèmes

Les réparations ne doivent être effectuées que par MIGROS-Service. Des réparations effectuées par des non-professionnels peuvent représenter de graves dangers pour l'utilisateur.

Toute responsabilité est déclinée en cas de dommages consécutifs à une réparation non professionnelle, et dans ce cas, le droit à la garantie est caduque.

Tout appareil hors d'usage doit être rendu inutilisable. Le débrancher et sectionner son câble d'alimentation.

Elimination / Recyclage



Ce produit ne doit pas être éliminé avec les ordures ménagères. En tant que consommateur/trice, vous êtes tenu(e) de rapporter les appareils électriques et électroniques chez votre commerçant pour une élimination en bonne et due forme. À leur tour, commerçants, fabricants et importateurs sont chargés de reprendre gratuitement les appareils électriques et électroniques usagés faisant partie de leur assortiment. La collecte et le recyclage des appareils électriques et électroniques usagés contribuent non seulement à ménager les ressources naturelles, mais aussi à préserver l'environnement et la santé des êtres vivants.

Pour de plus amples informations sur les points de collecte, l'élimination et le recyclage des appareils électriques et électroniques usagés, veuillez contacter l'Office fédéral de l'environnement (OFEV), votre déchetterie locale, le magasin où l'appareil a été acheté ou le fabricant de l'article concerné.

Données techniques

Tension nominale	220-240 V / 50-60 Hz
Puissance nominale	800 W
Dimensions de l'appareil de base (sans flexible)	env. 33,5 x 25,7 x 21 cm (L x l x H)
Longueur du câble	env. 4 m
Poids de l'appareil de base	env. 2,95 kg
Matériaux (corps)	plastique
Antiparasité	selon norme UE
Homologué	CE
M-garantie	2 ans
Accessoires (inclus dans le prix)	flexible avec poignée, tube télescopique, suceur sols, suceur plat avec brosse pivotante
Accessoires (option)	
Sac à poussière de rechange avec filtre de protection du moteur	«Mio Star MY 10», art. n° 7171.812 ou «Swirl Y50», art. n° 7171.382

Sous réserve de toute modification de conception et de fabrication dans l'intérêt du progrès technique.

BESOIN D'UN ACCESSOIRE OU D'UNE PIÈCE DE RECHANGE?

Depuis le site www.migros-service.ch vous pouvez commander les accessoires et pièces de rechange adaptés à cet appareil.

Conformité CE

Ce produit est certifié conforme aux dispositions des directives mentionnées ci-après. Sa conformité est garantie par le respect des normes énoncées.

2014/35/UE	Directive «Basse tension» (LVD)
2014/30/UE	Compatibilité électromagnétique (EMC)
2015/863/UE	Limitation quant à l'utilisation de certaines substances dangereuses dans les équipements électriques et électroniques (RoHS)
(EU) Nr. 666/2013	Exigences d'écoconception pour la consommation d'énergie des aspirateurs
LVD	EN 60335-1 EN 60335-2-2 EN 62233
EMC	EN 55014-1 EN 55014-2 EN 61000-3-2 EN 61000-3-3

Vertrieb/Distribution/Distribuzione:
FÉDÉRATION DES COOPÉRATIVES Migros,
CH-8031 Zurich

Garantie

MIGROS garantit pendant deux ans, à compter de la date d'achat, le fonctionnement correct de l'objet acquis et son absence de défauts. MIGROS peut choisir la modalité d'exécution de la prestation de garantie, à savoir la réparation gratuite, le remplacement par un article équivalent ou bien le remboursement du prix payé. Toute autre exigence est exclue. La garantie n'inclut pas l'usure normale, ni les conséquences d'un traitement non approprié, ni l'endommagement par l'acheteur ou une tierce personne, ni les défauts dus à des circonstances extérieures.

La garantie n'est valable que si les réparations ont exclusivement été effectuées par le service après-vente MIGROS ou par les services autorisés par MIGROS. Nous vous prions de bien vouloir conserver soigneusement le certificat de garantie ou le justificatif de l'achat (quittance, facture), sans quoi aucune réclamation ne sera possible.

 **M-INFOLINE**
CH-0800 84 0848
www.migros.ch

Vous avez des questions?

M-Infoline est là pour vous aider:

0800 84 0848 du lundi au vendredi de 8h à 18h,
samedi de 8h30 à 16h30.

E-Mail: m-infoline@mgb.ch

art. 7171.970 / Sous réserve de modifications
V01 01.2021

MIGROS

Migros-Service

Tout article nécessitant un service d'entretien ou de réparation sera repris à chaque point de vente.

Les accessoires et pièces de rechange peuvent être commandés facilement sur le site:

www.migros-service.ch

Avvertenze di sicurezza



La preghiamo di prendersi il tempo per leggere attentamente queste istruzioni che contengono importanti avvertenze di sicurezza e di messa in funzione.

- ⚠ **AVVERTENZA!** Prima della messa in funzione leggere le avvertenze di sicurezza dettagliate. In caso di non osservanza sussiste il pericolo di scossa elettrica, incendio e/o di lesioni!
- Leggere completamente le presenti istruzioni d'uso e consegnarle ad ogni eventuale altro utente

UTENTI AUTORIZZATI

- Questa apparecchiatura può essere usata da bambini a partire dagli 8 anni e da adulti con limitate capacità fisiche, sensoriali o mentali o con scarsa esperienza o conoscenza sull'uso dell'apparecchiatura, solamente se sorvegliati o se sono stati istruiti relativamente all'uso dell'apparecchiatura e se hanno compreso i rischi coinvolti

PROTEZIONE DI TERZI

- ⚠ **PRECAUZIONE!** Assicurarsi che i bambini non abbiano la possibilità di giocare con l'apparecchio. I bambini non riconoscono i pericoli in cui si può incorrere maneggiando un apparecchio elettrico. Non lasciare mai l'apparecchio in funzione senza controllo
- Conservarlo fuori dalla loro portata

CORRENTE ELETTRICA

- ⚠ **PRECAUZIONE!** Non toccare mai le parti allacciate alla corrente elettrica, poiché esse possono provocare scariche elettriche, con pericolo di lesioni gravi o addirittura di morte! Allacciare l'apparecchio soltanto a corrente alternata con tensione di 220-240 V / 50-60 Hz, min. 10 A. La presa di corrente deve essere stata installata da professionisti autorizzati. Noi raccomandiamo di allacciare l'apparecchio a una presa munita di interruttore FI di max. 30 mA. In caso di dubbio rivolgersi a uno specialista
 - **ATTENZIONE!** Non utilizzare l'apparecchio con un timer, con una ciabatta multipresa accesa, con un cavo di prolunga o con una presa multipla, ecc.
 - Spegnerne l'apparecchio e staccare la spina:
 - in caso di mancato uso dell'apparecchio
 - prima di inserire il tubo flessibile
 - prima di effettuare la pulizia/manutenzione
- ### CAVO DI ALIMENTAZIONE
- Non mettere mai in funzione l'apparecchio se il cavo è danneggiato. Fare immediatamente sostituire prese e cavi danneggiati presso MIGROS-Service
 - Controllare regolarmente che il cavo non sia danneggiato. Per evitare rischi far sostituire i cavi danneggiati soltanto presso MIGROS-Service
 - **ATTENZIONE!** Non tirare il cavo facendolo passare su angoli e spigoli taglienti e non incastrarlo. Non appoggiare o far pendere il cavo su oggetti roventi e tenerlo lontano dall'olio

- Non passare con l'aspirapolvere sopra il cavo
- Non estrarre la spina dalla presa di corrente tirando il cavo o con le mani bagnate
- **⚠ PRECAUZIONE!** Non toccare mai la spina/il cavo né l'apparecchio con le mani umide o bagnate; estrarre sempre la spina senza tirare il cavo
- **ATTENZIONE!** Non utilizzare mai il cavo per tirare o sollevare l'aspirapolvere

USO CONFORME

- L'aspirapolvere a traino è destinato esclusivamente ad uso privato
- È severamente vietato apportare modifiche tecniche o farne un uso illecito a causa dei pericoli che potrebbero derivarne!

IMPIEGO

- Non utilizzare l'aspirapolvere a traino all'aperto
- Aspirare con l'apparecchio soltanto le superfici asciutte
- **ATTENZIONE!** Non aspirare mai liquidi, oggetti umidi, incandescenti, taglienti e appuntiti (ad es. acqua, frammenti di vetro, aghi, mozziconi di sigaretta, fiammiferi, ecc.) poiché potrebbe danneggiarsi il motore o l'apparecchio. Non aspirare mai la polvere del toner (di stampanti laser, fotocopiatrici), o la polvere fine, ad esempio intonaco, calcestruzzo, farina
- **⚠ PRECAUZIONE!** Tenere il tubo o la bocchetta dell'aspirapolvere lontano da occhi e orecchie. Pericolo di lesioni!
- Non utilizzare l'aspirapolvere in vicinanza di gas infiammabili e liquidi

- Non utilizzare mai l'aspirapolvere senza sacco raccogli-polvere o senza filtro
- **⚠ PRECAUZIONE!** nel passare l'aspirapolvere, assicurarsi che nessun capo di abbigliamento (stoffa, sciarpa, ecc.) o pelli lunghi possano penetrare nella bocchetta motorizzata. Rischio di lesioni!
- **⚠ PRECAUZIONE!** Non tenere mai alcuna parte del corpo sotto la bocchetta motorizzata
- Prima di pulire i pavimenti sensibili, assicurarsi che la spazzola a rullo della bocchetta per pavimenti sia abbassata. **ATTENZIONE!** Usare l'aspirapolvere sul parquet con la bocchetta posizionata su «moquette», può danneggiare il pavimento!
- Se si fa fatica a manovrare l'aspirapolvere, controllare che le ruote e le rotelle guida siano prive di sporcizia. **ATTENZIONE!** Non utilizzare l'aspirapolvere con le ruote bloccate. I pavimenti sensibili potrebbero esserne danneggiati!
- **⚠ PRECAUZIONE!** Prestare particolare attenzione durante la pulizia delle scale
- Non inserire oggetti nei fori di apertura dell'apparecchio. Non utilizzare l'aspirapolvere se tali fori sono intasati. Liberare i fori di apertura da polvere, lanugine, capelli e tutto ciò che potrebbe ridurre la potenza di aspirazione
- Non utilizzare l'apparecchio su animali domestici né altri animali

PULIZIA

- ATTENZIONE! Prima di pulire l'apparecchio, estrarre assolutamente la spina dalla presa di corrente
- ⚠ AVVERTENZA! Non immergere mai l'apparecchio nell'acqua né lasciarlo entrare in contatto con essa! Pericolo di scossa elettrica e di cortocircuito!
- ATTENZIONE! Per la pulizia non impiegare mai oggetti taglienti e abrasivi o sostanze chimiche corrosive

RIPARAZIONI

- In caso di disturbi di funzionamento o di apparecchio difettoso oppure di sospetto di danni provocati da una caduta, estrarre immediatamente la spina dalla presa di corrente. Non mettere mai in funzione apparecchi danneggiati
- È severamente vietato introdurre oggetti estranei nell'apparecchio o aprirne il corpo
- Non mettere in funzione l'apparecchio nel caso in cui sia caduto nell'acqua o sia stato lasciato all'aperto. In questi casi è necessario farlo controllare dapprima presso MIGROS-Service
- Le riparazioni possono essere eseguite soltanto attraverso MIGROS-Service. Per motivi di sicurezza possono essere utilizzati soltanto pezzi di ricambio originali. Non si assumono responsabilità in caso di danni causati da riparazioni eseguite da personale non specializzato

Elenco delle parti e degli elementi di comando



Serve un accessorio o un pezzo di ricambio?

Su www.migros-service.ch è possibile ordinare accessori e pezzi di ricambio idonei per questo apparecchio.

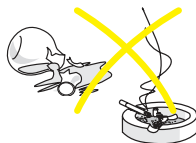
Messa in funzione



PRIMA DELLA MESSA IN FUNZIONE INIZIALE

AVVERTENZA! Prestare la massima attenzione poiché un approccio inadeguato alla corrente elettrica può essere fatale. Si prega quindi di leggere le avvertenze di sicurezza a pagina 28 e di osservare le seguenti misure di sicurezza:

- Utilizzare l'aspirapolvere soltanto in locali asciutti
- **AVVERTENZA!** Non aspirare liquidi quali acqua, ecc.. Pericolo di corto circuito e di scossa elettrica!
- Non aspirare oggetti appuntiti, taglienti, infuocati o incandescenti (cocchi, aghi, sigarette, cenere ardente, fiammiferi, ecc.)
- Non aspirare mai la polvere del toner (di stampanti laser o di fotocopiatrici) o le particelle di polvere molto fini (cemento, gesso, cenere, farina, ecc.)
- Non aspirare mai senza sacco raccogli-polvere o filtro motore
- Sostituire immediatamente il sacco raccogli-polvere pieno e non riutilizzarlo
- **PRECAUZIONE!** Tenere il tubo o la bocchetta dell'aspirapolvere lontano da occhi e orecchie. Pericolo di lesioni!



IMPIEGO

Con l'apparecchio è possibile passare l'aspirapolvere comodamente e senza fatica.

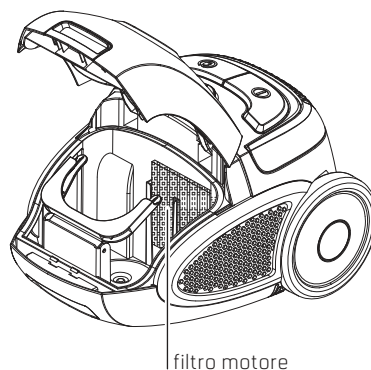
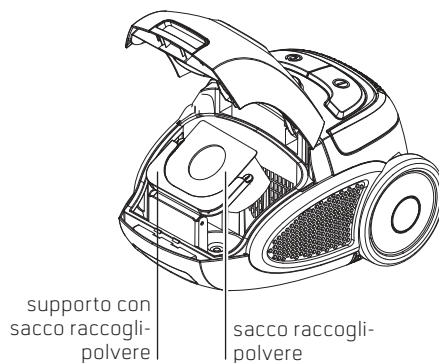
Nota:

L'apparecchio è concepito solo per uso domestico.

INSERIRE / SOSTITUIRE IL SACCO RACCOGLI-POLVERE

Dalla fabbrica l'apparecchio è dotato di un sacco raccogli-polvere e un filtro motore. Controllare che siano inseriti.

- **Estrarre la spina dalla presa di corrente**
- Sollevare la maniglia di sbloccaggio (5) del coperchio (sulla parte anteriore dell'aspirapolvere), aprire il coperchio (a scatto)
- Controllare che nell'apposito supporto sia inserito il **sacco raccogli-polvere**
- Controllare che il **filtro motore nero** (sulla parete interna del vano del sacco raccogli-polvere) sia inserito. In caso affermativo, richiudere il coperchio



Note:

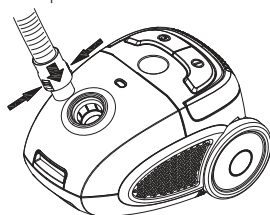
- L'apparecchio è dotato di un coperchio di sicurezza. Se il sacco raccogli-polvere non è inserito correttamente nel suo supporto (o se l'apparecchio è senza sacco), un dispositivo

di bloccaggio impedisce la chiusura del coperchio. Non forzare!

- Utilizzare solo sacchi raccogli-polvere originali (Mio Star «MY 10», art. n° 7171.812 o «Swirl Y50», art. n° 7171.382)
- NON riutilizzare sacchi usati, poiché l'uso intasa i pori si otturano con l'uso; questo pregiudica notevolmente l'efficacia dell'aspirazione e può provocare il surriscaldamento del motore
- **ATTENZIONE!** Non utilizzare mai l'apparecchio senza il sacco raccogli-polvere. L'aspirapolvere può essere utilizzato esclusivamente con il sacco raccogli-polvere e il filtro motore inseriti correttamente: in caso contrario l'apparecchio potrebbe subire dei danni (ad es. danni al motore; nessun diritto alla garanzia)
- Sostituire il filtro motore dopo quattro sostituzioni del sacco raccogli-polvere (vedi pagina 35). Nel sacco raccogli-polvere sostitutivo («MY 10», art. n° 7171.812 o «Swirl Y50», art. n° 7171.382 dalla vostra Migros) è incluso un nuovo filtro

TUBO FLESSIBILE E TUBO TELESCOPICO

- Introdurre il manicotto del tubo flessibile nell'aspirapolvere (a scatto). Premendo sull'impugnatura scanalata/bloccaggio, è possibile rimuovere il tubo
- Inserire l'altra estremità del tubo flessibile nell'impugnatura [1]
- Inserire il tubo telescopico nella bocchetta pavimenti
- Introdurre l'impugnatura del tubo flessibile nel tubo telescopico



- La lunghezza del tubo telescopico può essere modificata: spingere il pulsante di regolazione [4] verso il basso per allungare o accorciare il tubo

- Inserire la bocchetta per pavimenti nel suo dispositivo di parcheggio. Si consiglia di far rientrare completamente il tubo telescopico



Suggerimento:

- Regolare la lunghezza in modo da permettere un comodo uso dell'aspirapolvere in posizione eretta (= «schiena dritta»)

Bocchette

Sul tubo telescopico o direttamente sull'impugnatura del tubo flessibile è possibile fissare i seguenti accessori:

Bocchetta per i pavimenti

Con la bocchetta per pavimenti è possibile svolgere la maggior parte dei lavori. La bocchetta possiede una spazzola incorporata per i pavimenti duri e una superficie liscia per i tappeti. Far uscire o rientrare la spazzola con il pedale [14] posto sulla parte superiore della bocchetta.



Bocchetta a lancia con spazzola orientabile

È adatta alla pulizia di superfici delicate e di luoghi meno accessibili quali angoli, fessure, termosifoni, ecc. Con un movimento rotativo si può orientare la spazzola nella direzione desiderata.



ALLACCIAMENTO ALLA CORRENTE ELETTRICA

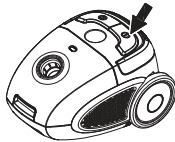
- Spegnere l'interruttore acceso/spento ⑩ (10)
- Estrarre il cavo completamente
- Inserire la spina nella presa di corrente (220-240 V)
- L'aspirapolvere è pronto per l'uso

Note:

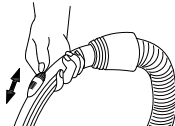
- Non tirare ulteriormente il cavo quando è completamente fuoriuscito per evitare il danneggiamento dello stesso e del dispositivo di avvolgimento
- Tirare tenendo il cavo, non la spina
- Utilizzare l'apparecchio soltanto in locali asciutti. Controllare ogni tanto che il cavo di alimentazione non sia danneggiato. Far sostituire immediatamente i cavi danneggiati da MIGROS-Service

PASSARE L'ASPIRAPOLVERE

- Osservare le avvertenze di sicurezza a pagina 28 a 30
- Premendo l'interruttore acceso/spento ⑩ (10) il motore si accende e si può cominciare a passare l'aspirapolvere
- Premendo nuovamente l'interruttore acceso/spento ⑩ (10), il motore si spegne nuovamente



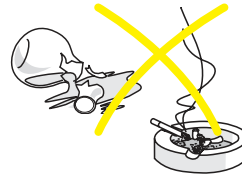
- Sull'impugnatura si trova un cursore (2): spostandolo indietro si riduce la potenza di aspirazione, in avanti, invece la potenza si aumenta



- Per trasportare l'apparecchio da un locale all'altro, staccare la spina di corrente e utilizzare l'apposita maniglia. Non tirare mai l'apparecchio per il cavo!

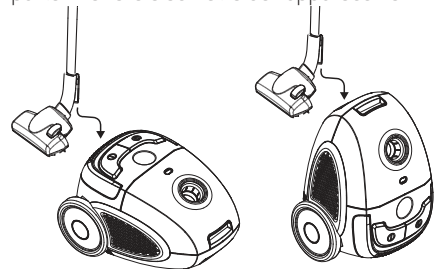
IMPORTANTE!

- ⚠ AVVERTENZA! Non aspirare mai liquidi, oggetti umidi, incandescenti, taglienti e appuntiti (ad es. acqua, frammenti di vetro, aghi, mozziconi di sigaretta, fiammiferi, ecc.) perché potrebbero subentrare danni al sacco raccogli-polvere della polvere o all'apparecchio
- Non aspirare mai la polvere del toner (di stampanti laser o di fotocopiatrici) o le particelle di polvere troppo fine (cemento, gesso, cenere, farina, ecc.)
- ⚠ PRECAUZIONE! Tenere il tubo o la bocchetta dell'aspirapolvere lontano da occhi e orecchie. Pericolo di lesioni!



POSIZIONI DI PARCHEGGIO

- In caso di pause brevi è possibile alloggiare la bocchetta pavimenti o il tubo telescopico in una delle due posizioni di parcheggio sulla parte inferiore o sul retro dell'apparecchio



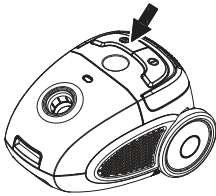
- ⚠ PRECAUZIONE! In caso di interruzioni per periodi di tempo più lunghi, **estrarre la spina dalla presa di corrente** e riavvolgere il cavo (9). Pericolo d'inciampare!

DOPO AVER PASSATO L'ASPIRAPOLVERE

- Premere l'interruttore acceso/spento ⑩ (10) per spegnere il motore
- **Estrarre la spina dalla presa di corrente**

Note:

- **Prima di estrarre la spina spegnere sempre l'apparecchio** per evitare un sovraccarico della spina e della presa
- Premendo **ripetutamente** il tasto di riavvolgimento del cavo [9], riavvolgerlo completamente. **ATTENZIONE!** Tenere saldamente in mano la spina per evitare l'attorcigliamento del cavo
- Osservare che il cavo, prima di essere avvolto, non sia attorcigliato. Nel caso in cui il cavo non venga riavvolto completamente, estrarlo nuovamente per circa un metro, ripetere quindi il processo di riavvolgimento



- Per riporre l'apparecchio, introdurre il tubo telescopico con la bocchetta pavimenti nella posizione di parcheggio verticale. Non piegare il tubo flessibile
- Conservare l'apparecchio in un luogo asciutto, fuori dalla portata dei bambini

PER LA VOSTRA SICUREZZA

L'aspirapolvere è dotato di un dispositivo di protezione in caso di sovraccarico. In caso di sovraccarico (per es. se una bocchetta, un tubo o il filtro è bloccato o se il sacco raccogli-polvere è pieno) l'apparecchio si spegne automaticamente.

In questo caso:

- **Estrarre la spina**
- Lasciar raffreddare l'apparecchio da 30 a 60 minuti
- Liberare il blocco
- Sostituire il sacchetto raccogli-polvere: vedi questa pagina e seguente
- Cambiare il filtro: vedi pagina 36

In seguito l'aspirapolvere può di nuovo essere utilizzato normalmente.

SOSTITUIRE IL SACCO RACCOGLI-POLVERE

L'indicatore [8] sopra all'attacco per il tubo flessibile indica quando è necessario sostituire il sacco raccogli-polvere. In caso di sacco pieno l'indicatore diventa rosso. La pressione negativa viene misurata e visualizzata non appena la permeabilità dell'aria si riduce, come succede in caso di sacco pieno o di intasamento della bocchetta, del tubo telescopico o del tubo flessibile.

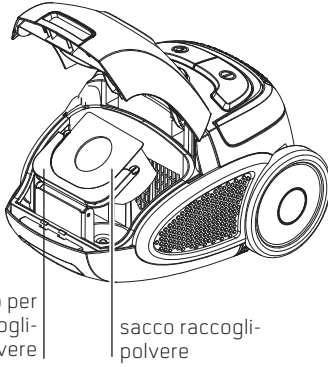
- Col motore acceso, tenere per aria la bocchetta (la bocchetta non deve giacere a terra)
- Se l'indicatore diventa rosso il sacco va immediatamente sostituito
- Se l'indicatore rimane trasparente, il sacco è vuoto o riempito solo parzialmente

Importante:

- **ATTENZIONE!** Non utilizzare mai l'apparecchio senza sacco raccogli-polvere, altrimenti potrebbero verificarsi dei danni (ad es. guasti al motore)
- Utilizzare soltanto sacchi raccogli-polvere: «Mio Star MY 10», art. n° 7171.812 o «Swirl Y50», art. n° 7171.382
- I sacchi raccogli-polvere non possono essere riutilizzati, poiché con l'uso i pori si otturano; questo pregiudica notevolmente il potere aspirante e può essere fonte di surriscaldamento per il motore
- I sacchi umidi si rompono causando guasti al motore
- Sostituire regolarmente il filtro motore
- Sostituire il sacchetto ogni qualvolta sia stata aspirata una grande quantità di materiale sottile, come sabbia, cemento, farina, ecc.

Sacco pieno:

- Il sacco raccogli-polvere è fissato all'apposito supporto



- Tenere il cartone del sacco raccogli-polvere ed estrarre il sacco dal suo supporto
- Gettare il sacco usato tra i rifiuti domestici
- Spingere l'inserto di cartone del nuovo sacco raccogli-polvere nel suo supporto (con la freccia in avanti)
- Richiudere il coperchio finché scatta in posizione

Nota:

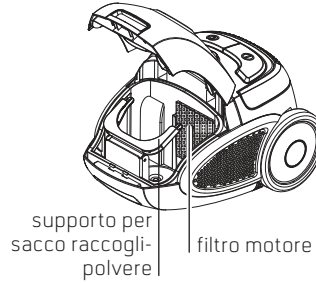
- L'apparecchio è dotato di un coperchio di sicurezza. Se il sacco raccogli-polvere non è inserito correttamente nel suo supporto (o se il sacco non è fissato), un dispositivo di bloccaggio ne impedisce la chiusura. Non forzare!

Manutenzione

SOSTITUIRE IL FILTRO

L'aspirapolvere è dotato di un filtro motore. Questo filtro protegge il motore dalle particelle di sporizia. Non si deve utilizzare l'aspirapolvere senza filtro motore.

- Aprire il coperchio ribaltandolo fino allo scatto



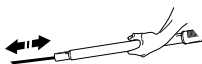
- Togliere il sacco raccogli-polvere
- Estrarre il filtro di protezione del motore tirando verso l'alto l'apposita linguetta
- Estrarre il filtro dal supporto
- Collocare il nuovo filtro (incluso nella confezione dei sacchi raccogli-polvere) e fissarlo con il supporto. Reinserrire il sacco raccogli-polvere

Note:

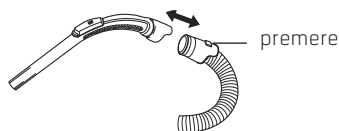
- **ATTENZIONE!** Non utilizzare mai l'aspirapolvere senza filtro motore
- Il filtro motore è in incluso nella confezione dei sacchi raccogli-polvere e deve essere cambiato dopo quattro sostituzioni del sacco

Pulizia / Custodia

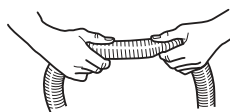
- **⚠ AVVERTENZA! Non immergere mai nell'acqua l'apparecchio di base né gli accessori né lavarli sotto l'acqua corrente. Pericolo di corto circuito o scossa elettrica!**
- ATTENZIONE! Non utilizzare detersivi corrosivi né oggetti per la pulizia abrasivi
- Pulire soltanto con un panno umido e lasciar asciugare
- Aspirare i peli dalla bocchetta pavimenti con il tubo
- Se il tubo flessibile o il tubo telescopico sono ostruiti, pulire con l'aiuto di un'asticella. Non piegare il tubo flessibile. Non usare oggetti appuntiti



- Se necessario per la pulizia, si può staccare il tubo flessibile dal tubo telescopico. A tale scopo premere l'elemento quadrato sul manico e staccare i due elementi in plastica



- Un blocco nel tubo flessibile può ev. essere rimosso «massaggiando» il tubo. Procedere con cura se ev. si trattasse di vetro o spilli



- **In caso di mancato uso spegnere l'apparecchio ed estrarre la spina**
- Conservare l'aspirapolvere in un luogo asciutto, fuori dalla portata dei bambini

Guasti

Le riparazioni possono essere eseguite soltanto attraverso MIGROS-Service. Le riparazioni non eseguite a regola d'arte possono essere fonte di pericolo per l'utente.

Non si assumono responsabilità in caso di danni causati da riparazioni eseguite da personale non specializzato. In questi casi si estingue anche il diritto alla garanzia.

Rendere inutilizzabili gli apparecchi fuori uso. Staccare la spina dalla presa e tagliare il cavo elettrico.

Smaltimento / Riciclaggio



Questo prodotto non deve essere smaltito con gli altri rifiuti domestici. I consumatori hanno l'obbligo di restituire gli apparecchi elettrici ed elettronici in modo da garantire uno smaltimento adeguato di questi rifiuti pericolosi. I commercianti, i fabbricanti e gli importatori hanno a loro volta l'obbligo di riprendere – senza costi aggiuntivi – gli apparecchi elettrici ed elettronici che figurano nel loro assortimento. La raccolta e la riutilizzazione degli apparecchi elettrici ed elettronici usati permette di salvaguardare le risorse naturali.

Inoltre, grazie al riciclaggio di questi apparecchi vengono protetti la salute e l'ambiente. Ulteriori informazioni sui centri di raccolta, sullo smaltimento e sulla riutilizzazione degli apparecchi elettrici ed elettronici si trovano presso l'Ufficio federale dell'ambiente (UFAM), presso il vostro punto di smaltimento locale, presso il commerciante dal quale avete acquistato l'apparecchio o presso il fabbricante dello stesso.

Dati tecnici

Tensione nominale	220-240 Volt / 50-60 Hz
Potenza nominale	800 W
Volume dell'apparecchio di base (senza tubo flessibile)	ca. 33,5 x 25,7 x 21 cm (L x L x A)
Lunghezza del cavo	ca. 4 m
Peso dell'apparecchio base	ca. 2,95 kg
Materiale (corpo)	plastica
Deparassitato	secondo le norme UE
Approvato	CE
M-Garanzia	2 anni
Accessori (compresi nel prezzo)	tubo flessibile con impugnatura, tubo telescopico, bocchetta pavimenti, bocchetta a lancia con spazzola orientabile
Accessori (opzionali)	
Sacchetti raccogli-polvere e con filtro protezione motore	«Mio Star MY 10», art. n° 7171.812 o «Swirl Y50», art. n° 7171.382

Con riserva di modifiche di costruzione ed esecuzione dell'apparecchio dovute al progresso tecnico.

NECESSITA DI ACCESSORI O PEZZI DI RICAMBIO?

Accessori e pezzi di ricambio possono essere facilmente ordinati su www.migros-service.ch

Conformità C€

Il prodotto soddisfa le disposizioni delle seguenti direttive. La conformità è garantita dal rispetto delle norme elencate.

2014/35/UE	Direttiva bassa tensione (LVD)
2014/30/UE	Direttiva compatibilità elettromagnetica (EMC)
2015/863/UE	Restrizione dell'uso di determinate sostanze pericolose nelle apparecchiature elettriche ed elettroniche (RoHS)
(EU) n° 666/2013	Progettazione ecocompatibile degli aspirapolvere
LVD	EN 60335-1 EN 60335-2-2 EN 62233
EMC	EN 55014-1 EN 55014-2 EN 61000-3-2 EN 61000-3-3

Vertrieb/Distribution/Distribuzione:
Federazione delle cooperative Migros,
CH-8031 Zurigo

Garanzia

La MIGROS si assume per due anni, a partire dalla data d'acquisto, la garanzia per il funzionamento efficiente e l'assenza di difetti di questo apparecchio. La MIGROS può scegliere se eseguire la prestazione di garanzia attraverso la riparazione gratuita, la sostituzione del prodotto con uno di pari valore o il rimborso del prezzo d'acquisto dello stesso. Ogni altra pretesa è esclusa. Non sono compresi nella garanzia i guasti dovuti a normale usura, uso inadeguato o danni provocati dal proprietario o da terzi, oppure derivanti da cause esterne. L'obbligo di garanzia è valido soltanto all'esplicita condizione, che si ricorra unicamente al servizio dopo vendita MIGROS o ai servizi autorizzati. Per favore conservi il certificato di garanzia oppure il giustificativo d'acquisto (scontrino, fattura). Con la sua perdita si estingue ogni diritto di garanzia.

MIGROS

Migros-Service

Gli articoli che necessitano di un servizio manutenzione o una riparazione possono essere depositati in ogni punto vendita. Gli accessori e i pezzi di ricambio possono essere facilmente ordinati su: www.migros-service.ch.

 **M-INFOLINE**
CH-0800 84 0848
www.migros.ch

Avete altre domande?

L'M-Infoline rimane volentieri a vostra disposizione per ulteriori informazioni: **0800 84 0848** dal lunedì al venerdì dalle 8.00 alle 18.00; sabato dalle 8.30 alle 16.30.

E-Mail: m-infoline@mgb.ch

art. 7171.970 / Con riserva di modifiche
V01 01.2021









