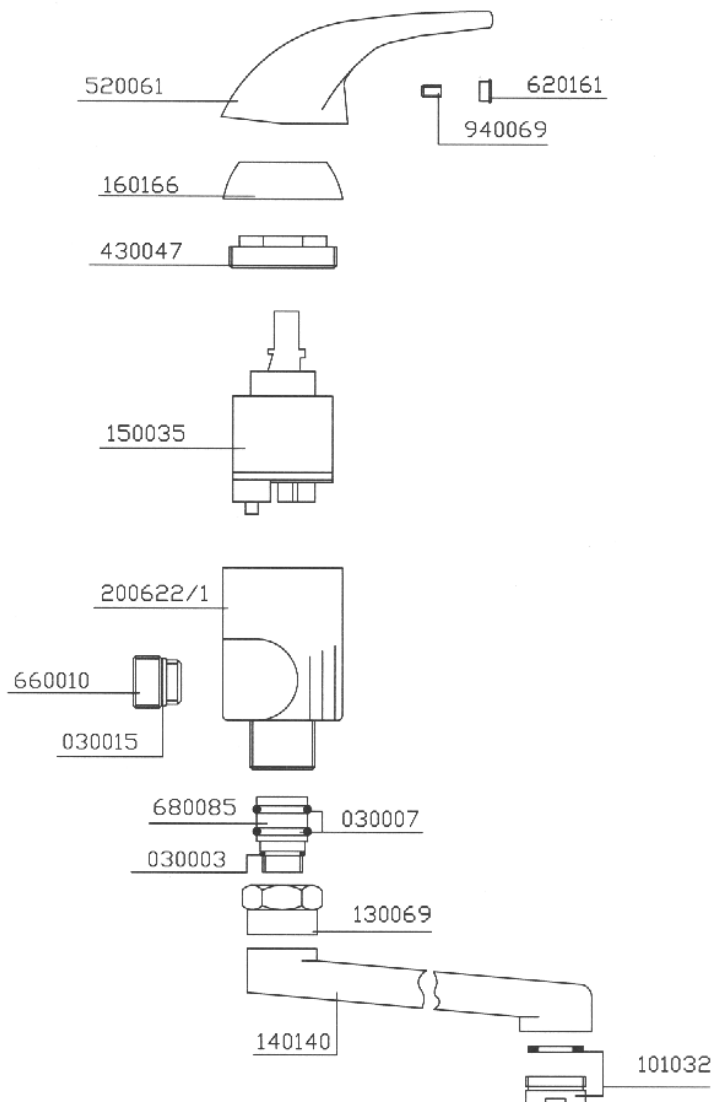


Kartusche ausbauen

1. Kalt- und Warmwasser absperrn
2. Abdeckkappchen (620161) mit einem Messer oder Schraubendreher abheben
3. Schraube (940069) lösen
4. Hebel abnehmen
5. Schutzkappe (160166) abschrauben
6. Mutter (430047) abschrauben (Maulschlüssel, Armaturenzange)
7. Kartusche (150035) herausziehen
8. Kartusche an den Wassereintrittsöffnungen überprüfen, evtl. reinigen. Dichtungen () korrekt einlegen
9. Kartusche einsetzen und beachten, dass die Fixierstifte an der Kartusche in die entsprechende Bohrung einrasten
10. Die übrigen Teile in umgekehrter Reihenfolge montieren

Wenn Armatur tropft:

Punkt 2-5 ausführen, Mutter Nr. (430047) anziehen bis Tropfen aufhört, Teile wieder montieren.

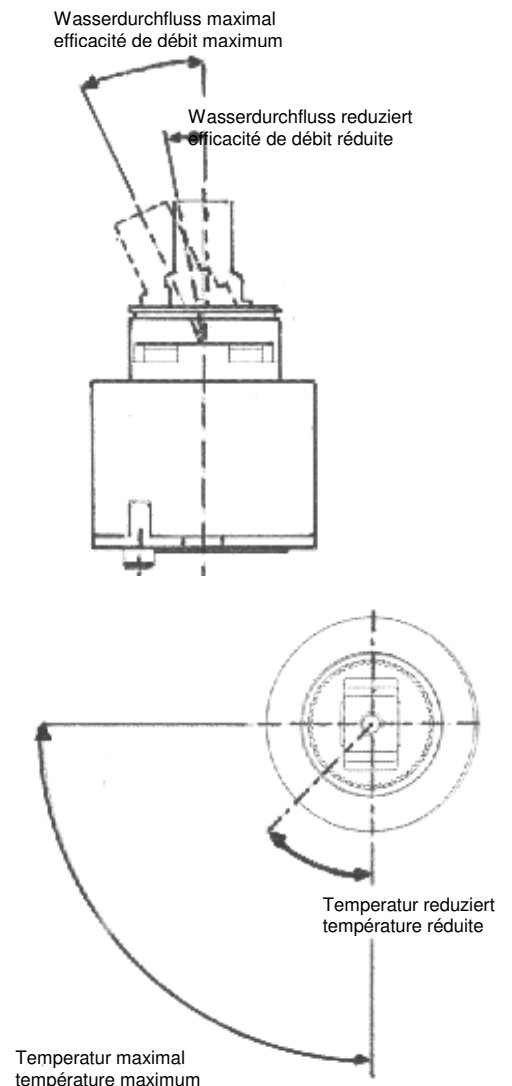


Démontage de la cartouche

1. Couper l'eau chaude et froide
2. Enlever le capuchon (620161) à l'aide d'un couteau ou d'un tournevis
3. Dévisser la vis (940069)
4. Retirer le levier
5. Retirer le capuchon de protection (160166)
6. Dévisser l'écrou (430047)
7. Retirer la cartouche (150035)
8. Enlever les déchets des arrivées d'eau sur la cartouche. Insérer les joints correctement.
9. Remettre la cartouche en vérifiant que les pointes de fixation s'adaptent dans les trous du corps du mitigeur.
10. Remonter les différentes pièces en commençant le montage par la fin.

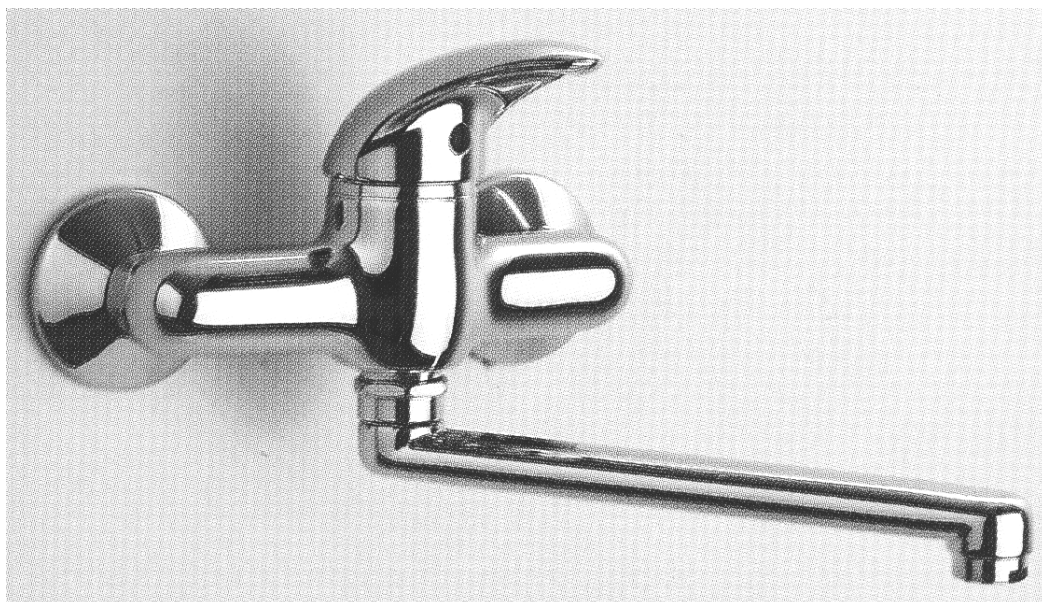
Si le bec goutte:

Exécuter les pos. 2-5, visser l'écrou pos. (430047) jusqu' à ce que les gouttes s'arrêtent et remonter les pièces.



□ **6757.441**

Wand-Einhebelmischer ECO-CLICK
Mitigeur mural ECO-CLICK



Wir gratulieren zum Erwerb dieses erstklassigen hochwertigen Qualitätsproduktes. Mit Ihrem Kauf sagen Sie ja zu einem nicht unerheblichen Beitrag zum Umweltschutz. Diese Armatur ist ausgerüstet mit dem System **ECO-CLICK**. Physikalische Widerstände in der Steuerpatrone, sowohl bei der Wassermengenregelung wie auch bei der Temperatureinstellung, machen es Ihnen einfach, ohne Komforteinbuße Wasser und Warmwasser-Energie und damit Geld zu sparen.

Damit Sie lange Freude an Ihrer Armatur haben, bitten

Vous avez acquis avec ce mitigeur un produit de très haute qualité et vous contribuez à la protection de l'environnement. Grâce à la cartouche de mitigeur **ECO-CLICK**, la consommation d'eau mais aussi d'énergie de l'accumulateur à eau chaude peut être réduite. Cette économie d'eau et d'énergie et en plus d'argent est facilitée par la présence dans la cartouche d'obstacles mécaniques qui ne réduisent en rien le confort de l'utilisation.

Pour que votre mitigeur vous donne entière satis-

Montage - und Wartungsanleitung

wir Sie, die folgenden Punkte aufmerksam durchzulesen.

Technische Daten

Idealer Betriebsdruck:.....3 bar
Prüfdruck:.....10 bar
Ideale Wassertemperatur:.....60 °C
Max. Wassertemperatur:.....80 °C
Druckgleichgewicht empfehlenswert
Max. Druckdifferenz kalt/warm:.....2 bar

Funktion

Der Mischvorgang wird durch zwei plan geschliffene, verschleissfeste Keramikscheiben im Innern des Körpers vorgenommen. Durch das Gesetz der Adhäsion (Glasscheiben-Effekt) findet die Abdichtung durch die Keramikscheiben selber statt. Diese sind völlig wartungsfrei.

Erforderliches Montage-Werkzeug:

- vorzugsweise verstellbarer Gabelschlüssel
- Schraubendreher Nr. 4

Demontage alte Armatur

- Beim Eckventil oder am Strang Wasserzufuhr abstellen.
- ggf. alte Armatur abschrauben. Überwurfmutter im Gegenuhrzeigersinn lösen.

Montage neue Armatur

- Montagedistanz warm/kalt: 153 mm
- Bei Montage berücksichtigen:
- Dichtungen einlegen, alte Dichtungen gegen neue auswechseln!
 - Überwurfmutter nicht zu stark anziehen (Dichtungen quellen auf).
 - Schwenkauslauf am Armaturenkörper anschrauben.
 - **Achtung:** Die Montage der **ECO-CLICK** Armatur erfolgt so, dass der Temperaturverstellwinkel des Hebels:
 - nach vorne zum Benutzer gerichtet (**kalt**)
 - und nach links (**heiss**) zu liegen kommt.
 - Somit fließt in der Basiseinstellung (Hebel zum Benutzer gerichtet) nur Kaltwasser ohne Warmwasseranteil (siehe Skizze).

Inbetriebsetzung

- Alle in eigener Regie vorgenommenen Installationen überprüfen.
- Vor dem Öffnen der Wasserhauptzuleitung Mischer durch Senken des Hebels schliessen.
- Zum Durchspülen des Mischers Mischdüse vorübergehend demontieren.
- Wasserleitungen öffnen und Armatur mit Kalt- und Warmwasser spülen.
- Mischdüse wieder montieren.

Instruction de montage et de service

faction durant de longues années, nous vous prions de lire attentivement les points suivants.

Données techniques

Pression de service idéale:.....3 bar
Pression d'essai:.....10 bar
Température idéale de l'eau:.....60 °C
Température E.C. max.:.....80 °C
Égalité de pression recommandée
Différence de pression E.F./E.C.max:.....2 bar

Principe

Le procédé du mélange de l'eau est effectué par deux disques céramique inusables qui ne demandent pas d'entretien. Ces disques sont extrêmement durs et planes. L'étanchéité est obtenue par les disques eux-mêmes, selon le principe de l'adhésion.

Les outillage nécessaires

- De préférence une clé à fourche ajustable
- tournevis no. 4

Démontage de l'ancien robinet

- Couper l'arrivée d'eau au niveau du robinet d'équerre ou de la conduite principale.
- Evtl. enlever l'ancienne armature. Dévisser les raccords dans le sens inverse des aiguilles d'une montre.

Montage du nouveau mitigeur

- Entre-axe: chaud/froid: 153 mm
- Observer lors du montage:
- Insérer les joints, changer les anciens joints contre des nouveaux!
 - Ne pas trop serrer les écrous. (Les joints gonflent).
 - Monter le bec au corps du mitigeur.
 - **Attention:** Le montage du robinet **ECO-CLICK** s'effectue de sorte que l'angle de manipulation de la température soit orienté comme suit:
 - manette pointée vers l'avant (**froid**)
 - manette pointée vers la gauche (**chaud**)
 - De cette façon, en position de base (manette pointée vers l'avant), il n'y a qu'une consommation d'eau froide (voir dessin).

Mise en service

- Contrôler tous les travaux.
- Avant de rétablir l'arrivée d'eau, fermer le mitigeur en abaissant le levier de commande.
- Pour rincer le mitigeur démonter l'aérateur.
- Rincer le mitigeur en ouvrant l'eau chaude et froide.
- Remonter l'aérateur.

Reinigung

Die Oberflächen der Armaturen sind hochglanzverchromt.

- Keine säure- und sandhaltigen sowie kalklösenden Reinigungsmittel verwenden.
- Mischdüse alle sechs Monate entkalken oder austauschen.
- Verschmutzungen nur mit Seifenlauge entfernen. Mit trockenem Tuch nachpolieren.

Für unsachgemäße Behandlung bei Montage und Reinigung kann kein Garantieanspruch geltend gemacht werden.

Ursachen von Störungen

Anschwemmungen von Hanfresten, Kalkbestandteilen, Sand oder Rost können sich in der Mischkartusche festsetzen und zu Funktionsstörungen führen. Es ist erforderlich die Kartusche auszubauen und zu reinigen.

Nettoyage

Les surfaces des robinets sont chromées brillant.

- Ne pas utiliser d'acide ni de produits abrasifs et détartrants.
- N'éliminer le salissure qu'avec une solution savonneuse. Polir avec un torchon sec.
- Nettoyer ou changer l'aérateur tous les 6 mois!

La garantie ne s'applique pas en cas de mauvais traitements pendant le montage ou le nettoyage.

Cause de dérangement

Un défaut de fonctionnement peut se produire, si des restes de chanvre, des résidus de calcaire, du sable ou de la rouille se déposent. Il sera nécessaire de démonter la cartouche afin de la nettoyer.