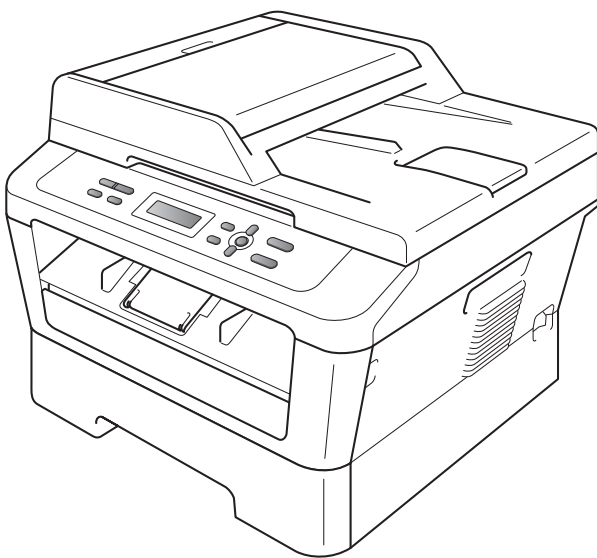


# BENUTZERHANDBUCH - GRUNDFUNKTIONEN



DCP-7055  
DCP-7055W  
DCP-7057  
DCP-7057W  
DCP-7060D  
DCP-7065DN  
DCP-7070DW

Nicht alle Modelle sind in allen Ländern verfügbar.

Version D

GER/AUS/SWI-GER

## Service-Information

Füllen Sie die folgenden Felder aus, damit Sie bei Bedarf jederzeit darauf zurückgreifen können:

**Modell:** DCP-7055 / DCP-7055W / DCP-7057 / DCP-7057W /  
DCP-7060D / DCP-7065DN / DCP-7070DW  
(markieren Sie Ihr Modell)

**Seriennummer:** <sup>1</sup> \_\_\_\_\_

**Gekauft am:** \_\_\_\_\_

**Gekauft bei:** \_\_\_\_\_

<sup>1</sup> Die Seriennummer finden Sie an der Rückseite des Gerätes. Bewahren Sie das Benutzerhandbuch und den Kaufbeleg sorgfältig auf als Nachweis für den Kauf des Gerätes bei Diebstahl, Feuerschäden oder Garantieanspruch.

Registrieren Sie Ihr Gerät schnell und bequem online unter

<http://www.brother.com/registration/>

# Benutzerhandbücher und wo sie zu finden sind?

Welches Handbuch?	Was beinhaltet es?	Wo ist es zu finden?
<b>Sicherheitshinweise und Vorschriften</b>	Lesen Sie diese Anleitung zuerst. Lesen Sie bitte die Sicherheitshinweise, bevor Sie das Gerät in Betrieb nehmen. In dieser Anleitung finden Sie Warenzeichen und gesetzliche Vorschriften.	Gedruckt / Im Karton
<b>Installationsanleitung</b>	Folgen Sie den Anweisungen zur Inbetriebnahme des Gerätes und zur Installation der Treiber und Software entsprechend dem Betriebssystem und der Verbindungsart, die Sie verwenden.	
<b>Benutzerhandbuch - Grundfunktionen</b>	Lernen Sie die Grundfunktionen zum Kopieren und Scannen kennen und erfahren Sie, wie die Verbrauchsmaterialien ersetzt werden. Beachten Sie die Hinweise zur Problemlösung.	PDF-Datei / Dokumentations-CD-ROM / Im Karton
<b>Benutzerhandbuch - Erweiterte Funktionen</b>	Lernen Sie die erweiterten Funktionen kennen: Kopieren, Drucken von Berichten und Durchführen regelmäßiger Wartungsarbeiten.	
<b>Software-Handbuch</b>	Befolgen Sie diese Anweisungen für Drucken und Scannen. Die Anweisungen für Scannen im Netzwerk (Für DCP-7055W / DCP-7057W / DCP-7065DN / DCP-7070DW) und die Verwendung des Dienstprogramms Brother ControlCenter sind hier ebenfalls enthalten.	
<b>Netzwerk Begriffe</b> (Für DCP-7055W / DCP-7057W / DCP-7065DN / DCP-7070DW)	In diesem Handbuch finden Sie grundlegende Informationen zu den erweiterten Netzwerkfunktionen von Brother-Geräten sowie Erläuterungen der allgemeinen Netzwerk Begriffe und anderen gebräuchlichen Terminologien.	
<b>Netzwerkhandbuch</b> (Für DCP-7055W / DCP-7057W / DCP-7065DN / DCP-7070DW)	Dieses Handbuch enthält nützliche Informationen zu den LAN- und WLAN-Einstellungen sowie zu Sicherheitseinstellungen, die von Brother-Geräten verwendet werden. Sie finden hier auch Informationen zu den von Ihrem Gerät unterstützten Protokollen und ausführliche Hinweise zur Problemlösung.	

# Inhaltsverzeichnis

## (BENUTZERHANDBUCH - GRUNDFUNKTIONEN)

<b>1</b>	<b>Allgemeine Informationen</b>	<b>1</b>
	Zur Verwendung dieses Handbuchs.....	1
	In dieser Dokumentation verwendete Symbole und Konventionen .....	1
	Benutzerhandbuch - Erweiterte Funktionen, Software-Handbuch und Netzwerkhandbuch aufrufen.....	2
	Handbücher ansehen .....	2
	Zugang zum Brother-Support (Windows®) .....	4
	Zugang zum Brother-Support (Macintosh) .....	5
	Funktionstastenfeld-Übersicht .....	6
	Displaysprache ändern .....	7
<b>2</b>	<b>Papier einlegen</b>	<b>8</b>
	Papier oder andere Druckmedien einlegen .....	8
	Papier in die Standard-Papierzufuhr einlegen .....	8
	Papier in die manuelle Zufuhr einlegen .....	10
	Nicht scannbare und bedruckbare Bereiche .....	14
	Papiereinstellungen .....	15
	Druckmedium .....	15
	Papierformat .....	15
	Verwendbare Papiersorten und Druckmedien.....	16
	Empfohlenes Papier und Druckmedien .....	16
	Papiersorten und -formate .....	16
	Aufbewahren und Verwenden von Spezialpapier.....	17
<b>3</b>	<b>Dokumente einlegen</b>	<b>21</b>
	So legen Sie Dokumente ein .....	21
	Automatischen Vorlageneinzug (ADF) verwenden (für DCP-7065DN) .....	21
	Vorlagenglas verwenden .....	22
<b>4</b>	<b>Kopieren</b>	<b>24</b>
	So fertigen Sie eine Kopie an .....	24
	Kopieren abbrechen .....	24
	Kopiereinstellungen .....	24
<b>5</b>	<b>So drucken Sie vom Computer aus</b>	<b>25</b>
	Dokument drucken.....	25

<b>6</b>	<b>So scannen Sie auf einen Computer</b>	<b>26</b>
	Ein Dokument als PDF-Datei mit ControlCenter4 (Windows®) scannen .....	26
	Tasteneinstellungen für SCANNER ändern.....	29
	Vor dem Scannen .....	29
	SCANNER-Tasteneinstellungen.....	29
	Mit der SCANNER-Taste scannen .....	31
<b>A</b>	<b>Regelmäßige Wartung</b>	<b>32</b>
	Verbrauchsmaterialien ersetzen .....	32
	Tonerkassette ersetzen .....	33
	Trommeleinheit ersetzen .....	39
	Gerät reinigen .....	43
	Gehäuse des Gerätes reinigen.....	44
	Vorlagenglas reinigen .....	44
	Koronadraht reinigen .....	45
	Trommeleinheit reinigen .....	47
	Papiereinzugsrollen reinigen .....	53
<b>B</b>	<b>Problemlösung</b>	<b>55</b>
	Fehler- und Wartungsmeldungen .....	55
	Dokumentenstau.....	59
	Dokumentenstau oben im Vorlageneinzug (für DCP-7065DN).....	59
	Dokumentenstau unter der Vorlagenglas-Abdeckung (für DCP-7065DN) ....	59
	Kleinformatige Dokumente, die sich im Vorlageneinzug gestaut haben, entfernen (für DCP-7065DN).....	60
	Dokumentenstau an der Vorlagenausgabe (für DCP-7065DN) .....	60
	Papierstau .....	61
	Papierstau in der Standard-Papierzufuhr .....	61
	Papierstau im hinteren Teil des Gerätes .....	62
	Papierstau innen im Gerät.....	64
	Papierstau in der Duplexzufuhr .....	67
	Falls Probleme mit Ihrem Gerät auftreten sollten .....	70
	Druckqualität verbessern .....	75
	Geräteinformationen .....	85
	Seriennummer anzeigen .....	85
	Reset-Funktionen .....	85
	Einstellungen des Gerätes zurücksetzen .....	86
<b>C</b>	<b>Menü und Funktionen</b>	<b>87</b>
	Benutzerfreundliche Bedienung.....	87
	Menü-Tabelle.....	87
	So können Sie das Funktionsmenü aufrufen.....	87
	Menü-Tasten.....	88
	Funktionstabelle.....	89

---

**D Technische Daten 101**

---

Allgemein .....	101
Dokumentengröße .....	104
Druckmedien.....	105
Kopierer .....	106
Scanner .....	107
Drucker .....	108
Schnittstellen .....	109
Systemvoraussetzungen .....	110
Verbrauchsmaterialien.....	113
Netzwerk (DCP-7055W / DCP-7057W / DCP-7065DN / DCP-7070DW) .....	114

**E Stichwortverzeichnis 115**

---

# Inhaltsverzeichnis

## (BENUTZERHANDBUCH - ERWEITERTE FUNKTIONEN)

Das „Benutzerhandbuch - Erweiterte Funktionen“ erklärt die folgenden Funktionen. Sie können das „Benutzerhandbuch - Erweiterte Funktionen“ auf der Dokumentations-CD-ROM ansehen.

### **1** *Geräteeinstellungen*

---

*Datenerhalt*  
*Sparmodi*  
*Tonereinstellungen*  
*LCD-Kontrast*  
*Bericht über Benutzereinstellungen*  
*Netzwerk-Konfigurationsbericht*  
*(Für DCP-7055W / DCP-7057W /*  
*DCP-7065DN / DCP-7070DW)*  
*WLAN-Bericht (DCP-7055W /*  
*DCP-7057W / DCP-7070DW)*  
*Scannen mithilfe eines*  
*Scannertreibers*

### **2** *Kopieren*

---

*Kopiereinstellungen*  
*Duplex-Kopien anfertigen (1-seitig*  
*auf 2-seitig)*  
*(für DCP-7060D / DCP-7065DN /*  
*DCP-7070DW)*

### **A** *Regelmäßige Wartung*

---

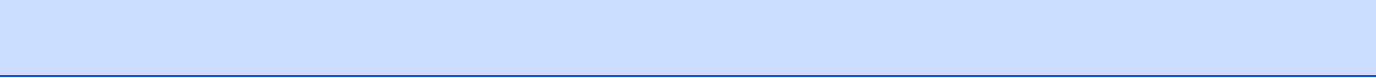
*Gerät reinigen*  
*Gerät überprüfen*  
*Verpacken und Versenden des*  
*Gerätes*

### **B** *Fachbegriffe*

---

### **C** *Stichwortverzeichnis*

---





## Zur Verwendung dieses Handbuches

Danke, dass Sie ein Brother-Gerät gekauft haben. Das Lesen dieses Handbuches hilft Ihnen, die Funktionen dieses Gerätes optimal zu nutzen.

## In dieser Dokumentation verwendete Symbole und Konventionen

Die folgenden Symbole und Konventionen werden in dieser Dokumentation verwendet.

<b>Fett</b>	Fettdruck kennzeichnet Namen von Tasten des Gerätes oder von Optionen und Schaltflächen auf dem Computer-Bildschirm.
<i>Kursiv</i>	Kursive Schrift hebt wichtige Punkte hervor und verweist auf verwandte Themen.
Courier New	Text in Courier-New-Schrift kennzeichnet Anzeigen, die im Display des Gerätes erscheinen.

## **WARNUNG**


WARNUNG weist auf eine potentiell gefährliche Situation hin, die bei Nichtvermeidung zu schweren oder tödlichen Verletzungen führen kann.


## **VORSICHT**


VORSICHT weist auf eine potentiell gefährliche Situation hin, die bei Nichtvermeidung zu leichten oder mittelschweren Verletzungen führen kann.

## **WICHTIG**

WICHTIG weist auf eine potentiell gefährliche Situation hin, die zu Sachschäden oder zu Funktionsausfall des Gerätes führen kann.

 Die Warnzeichen für elektrische Spannung warnen vor Stromschlaggefahr.

 Das Symbol für heiße Oberflächen weist auf Teile des Gerätes hin, die heiß sind und daher nicht berührt werden sollen.

 Hinweise informieren Sie, wie auf eine bestimmte Situation reagiert werden sollte, oder geben Ihnen hilfreiche Tipps zur beschriebenen Funktion.

# Benutzerhandbuch - Erweiterte Funktionen, Software-Handbuch und Netzwerkhandbuch aufrufen

Dieses „Benutzerhandbuch - Grundfunktionen“ beschreibt nicht alle Funktionen Ihres Gerätes, wie zum Beispiel die Verwendung von erweiterten Kopier-, Drucker-, Scanner- und Netzwerkfunktionen (für DCP-7055W / DCP-7057W / DCP-7065DN / DCP-7070DW). Wenn Sie ausführliche Informationen über diese Funktionen erhalten möchten, lesen Sie das **Benutzerhandbuch - Erweiterte Funktionen, Software-Handbuch, Netzwerkbegriffe** und **Netzwerkhandbuch** (für DCP-7055W / DCP-7057W / DCP-7065DN / DCP-7070DW), die sich auf der Dokumentations-CD-ROM befinden.

## Handbücher ansehen

- 1 Schalten Sie den Computer ein. Legen Sie die Dokumentations-CD-ROM in das CD-ROM-Laufwerk ein.

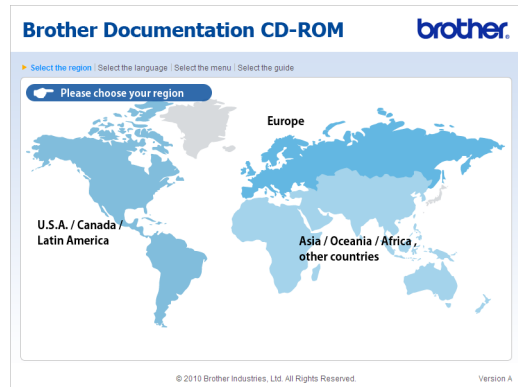


### Hinweis

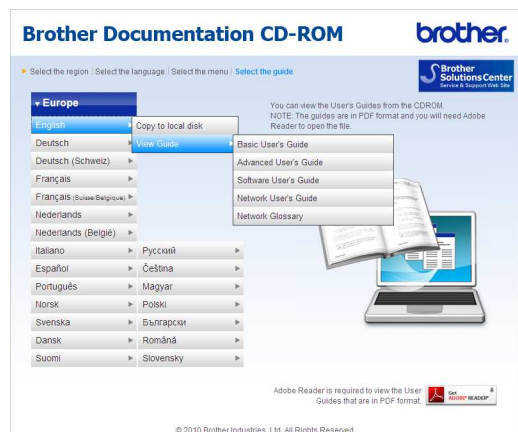
(Windows®-Nutzer) Wenn der Bildschirm nicht automatisch erscheint, doppelklicken Sie unter **Arbeitsplatz (Computer)** auf das CD-ROM-Symbol und doppelklicken Sie dann auf **index.html**.

- 2 (Macintosh-Nutzer) Doppelklicken Sie auf das CD-ROM-Symbol und doppelklicken Sie dann auf **index.html**.

- 3 Klicken Sie auf Ihr Land.



- 4 Zeigen Sie auf Ihre Sprache, zeigen Sie auf **Handbuch ansehen** und klicken Sie dann auf das Handbuch, das Sie lesen möchten.





## Hinweis

- (Nur für Windows®-Nutzer)  
Möglicherweise zeigt Ihr Webbrowser eine gelbe Leiste am oberen Rand der Seite, die eine Sicherheitswarnung zu ActiveX-Steuerelementen enthält. Um die Seite korrekt anzeigen zu lassen, klicken Sie auf **Geblockte Inhalte zulassen...** und klicken Sie dann im Dialogfeld mit der Sicherheitswarnung auf **Ja**.
- (Nur Windows®-Nutzer) <sup>1</sup> Um schnelleren Zugriff zu erhalten, können Sie alle Benutzer-Dokumentationen im PDF-Format in einen lokalen Ordner auf Ihrem Computer kopieren. Zeigen Sie auf Ihre Sprache und klicken Sie dann auf **Auf lokale Festplatte kopieren**.

<sup>1</sup> Microsoft® Internet Explorer® 6.0 oder höher.

## Beschreibung der Scanner-Funktionen

Es gibt verschiedene Möglichkeiten, Vorlagen zu scannen. Hier können Sie Informationen finden:

### Software-Handbuch

- *Scannen*
- *ControlCenter*
- *Scannen im Netzwerk*  
(für DCP-7055W / DCP-7057W /  
DCP-7065DN / DCP-7070DW)

### Kurzanleitungen von ScanSoft™ PaperPort™ 12SE mit OCR

#### (Windows®)

- Die vollständige Kurzanleitung für ScanSoft™ PaperPort™ 12SE mit OCR (Texterkennung) kann über den Hilfebereich der ScanSoft™ PaperPort™ 12SE-Anwendung aufgerufen werden.

## Presto! PageManager-Handbuch (Macintosh)



### Hinweis

Der Presto! PageManager muss vor der Verwendung heruntergeladen und installiert werden. Weitere Informationen dazu finden Sie unter *Zugang zum Brother-Support (Macintosh)* auf Seite 5.

- Das vollständige Presto! PageManager-Benutzerhandbuch kann über den Hilfebereich der Presto! PageManager-Anwendung aufgerufen werden.

### Beschreibung der Netzwerkeinrichtung

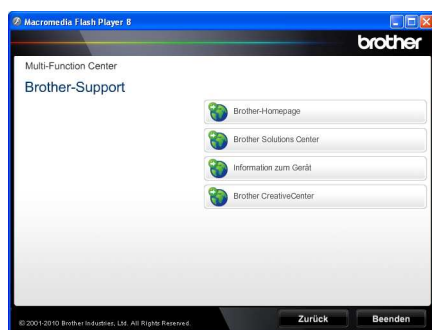
(für DCP-7055W / DCP-7057W /  
DCP-7065DN / DCP-7070DW)

Das Gerät kann an ein verkabeltes Netzwerk oder an ein Wireless-Netzwerk (WLAN) angeschlossen werden. Grundlegende Schritte zur Einrichtung des Gerätes finden Sie in der *Installationsanleitung*. Falls Ihr Wireless Access Point oder Router Wi-Fi Protected Setup oder AOSS™ unterstützt, können Sie auch den Anweisungen in der *Installationsanleitung* folgen. Weitere Informationen zu Netzwerkeinstellungen finden Sie im *Netzwerkhandbuch*.

## Zugang zum Brother-Support (Windows®)

Auf der Installations-CD-ROM finden Sie alle Kontaktdaten, die Sie benötigen, wie Web-Support (Brother Solutions Center).

- Klicken Sie auf **Brother-Support** im Hauptmenü. Der folgende Bildschirm erscheint:



- Um unsere Website aufzurufen (<http://www.brother.com/>), klicken Sie auf **Brother-Homepage**.
- Um die neuesten Produkt- und Supportinformationen aufzurufen (<http://solutions.brother.com/>), klicken Sie auf **Brother Solutions Center**.
- Um unsere Website zum Brother Original-Verbrauchsmaterial zu besuchen (<http://www.brother.com/original/>), klicken Sie auf **Information zum Gerät**.
- Um zum Brother CreativeCenter zu gelangen (<http://www.brother.com/creativecenter/>), wo Sie KOSTENLOSE Fotoprojekte und druckbare Downloads finden, klicken Sie auf **Brother CreativeCenter**.
- Um zur Hauptseite zurückzugelangen, klicken Sie auf **Beenden** oder zum Verlassen auf **Zurück**.

# Zugang zum Brother-Support (Macintosh)

Auf der Installations-CD-ROM finden Sie alle Kontaktdaten, die Sie benötigen, wie Web-Support (Brother Solutions Center).

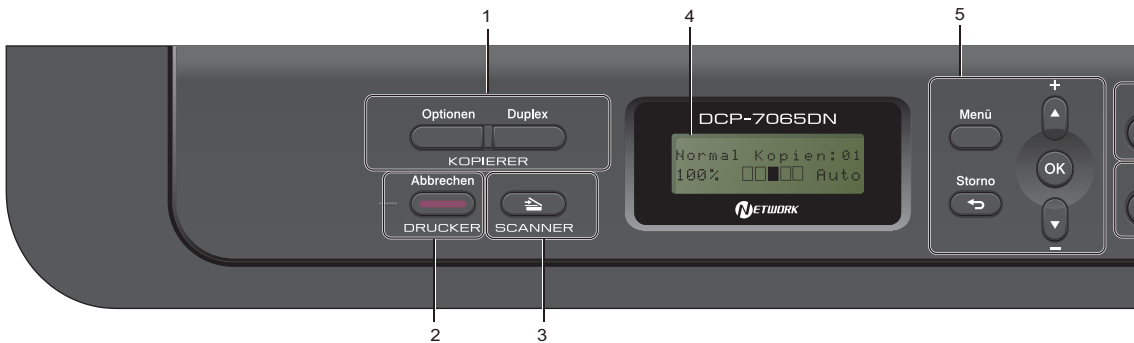
- Doppelklicken Sie auf das Symbol **Brother-Support**. Der folgende Bildschirm erscheint:



- Klicken Sie auf **Presto! PageManager**, um den Presto! PageManager herunterzuladen und zu installieren.
- Um Ihr Gerät auf der Brother-Seite zur Produktregistrierung (<http://www.brother.com/registration/>) zu registrieren, klicken Sie auf **Online-Registrierung**.
- Um die neuesten Produkt- und Supportinformationen aufzurufen (<http://solutions.brother.com/>), klicken Sie auf **Brother Solutions Center**.
- Um unsere Website zum Brother Original-Verbrauchsmaterial zu besuchen (<http://www.brother.com/original/>), klicken Sie auf **Information zum Gerät**.

# Funktionstastenfeld-Übersicht

DCP-7055 / DCP-7055W / DCP-7057 / DCP-7057W haben die gleichen Funktionstasten und DCP-7060D / DCP-7065DN / DCP-7070DW haben die gleichen Funktionstasten.



## 1 KOPIERER-Tasten:

### Optionen

Sie können einfach und schnell Kopiereinstellungen temporär für die nächste Kopie ändern. Diese Einstellungen umfassen:

Qualität

Stapeln (wählen Sie die Anzahl von Kopien)

Sortieren (für DCP-7065DN, wenn der Vorlageneinzug verwendet wird)

Helligkeit

Kontrast

Vergrößern/Verkleinern

Seiten-Layout

### Kopienanzahl

(für DCP-7055 / DCP-7055W / DCP-7057 / DCP-7057W)

Verwenden Sie diese Taste zum Anfertigen von Mehrfachkopien.

### Duplex

(Für DCP-7060D / DCP-7065DN / DCP-7070DW)

Sie können Duplex wählen, um auf beide Seiten des Papiers zu kopieren.

## 2 DRUCKER-Tasten:

### Abbrechen

Zum Abbrechen eines Druckauftrages und zum Löschen der Druckdaten im Speicher des Gerätes. Um mehrere Druckaufträge abzubrechen, halten Sie diese Taste so lange gedrückt, bis im Display `Druckstorno:alle` angezeigt wird.

## 3 SCANNER-Taste

Zum Einschalten des Scannerbetriebs.

## 4 Display (LCD - Flüssigkristallanzeige)

Zeigt Funktionen und Bedienungshinweise zur einfachen Verwendung des Gerätes an.

(Für DCP-7055W / DCP-7057W / DCP-7070DW) Eine vierstufige Anzeige gibt die aktuelle Stärke des Wireless-Signals an, wenn Sie eine Wireless-Verbindung verwenden.





## 5 Menü-Tasten:

### Menü

Zum Aufrufen des Funktionsmenüs.

### Storno

Zum Löschen eingegebener Daten oder zum Abbrechen der aktuellen Einstellung.

### ▲ + oder ▼ -

Drücken Sie diese Tasten, um durch die Menüs und Optionen zu blättern.

### OK

Zum Speichern der gewählten Einstellungen.

## 6 Stopp

Zum Abbrechen einer Funktion oder zum Verlassen eines Menüs.

## 7 Start

Zum Starten eines Kopier- oder Scanvorgangs.

# Displaysprache ändern

Sie können die im Display verwendete Sprache ändern.

- 1 Drücken Sie **Menü**.
- 2 Drücken Sie **▲** oder **▼**, um 1. Geräteeinstell zu wählen. Drücken Sie **OK**.
- 3 Drücken Sie **▲** oder **▼**, um 0. Displaysprache zu wählen. Drücken Sie **OK**.
- 4 Drücken Sie **▲** oder **▼**, um die gewünschte Sprache zu wählen. Drücken Sie **OK**.
- 5 Drücken Sie **Stopp**.

# 2

## Papier einlegen

### Papier oder andere Druckmedien einlegen

Das Gerät kann das Papier aus der standardmäßigen Papierzuführung oder über die manuelle Papierzuführung einziehen.

Beachten Sie die folgenden Hinweise zum Einlegen des Papiers in die Zufuhr:

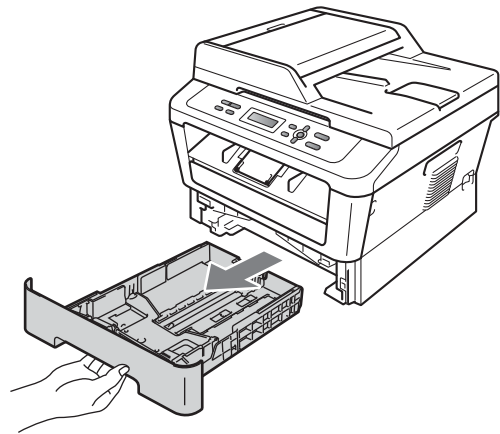
- Wenn Ihr Anwendungsprogramm die Auswahl einer Papiergröße im Druckmenü unterstützt, können Sie diese Auswahl über das Programm vornehmen. Wenn das Anwendungsprogramm dies nicht unterstützt, können Sie die Papiergröße im Druckertreiber oder über das Funktionstastenfeld einstellen.

### Papier in die Standard-Papierzufuhr einlegen

Sie können bis zu 250 Blätter einlegen. Papier kann bis zur Markierung für die maximale Stapelhöhe (▼▼▼) auf der einstellbaren Papierbreitenführung eingelegt werden. (Informationen zum empfohlenen Papier finden Sie unter *Kapazität der Papierzuführungen* auf Seite 16.)

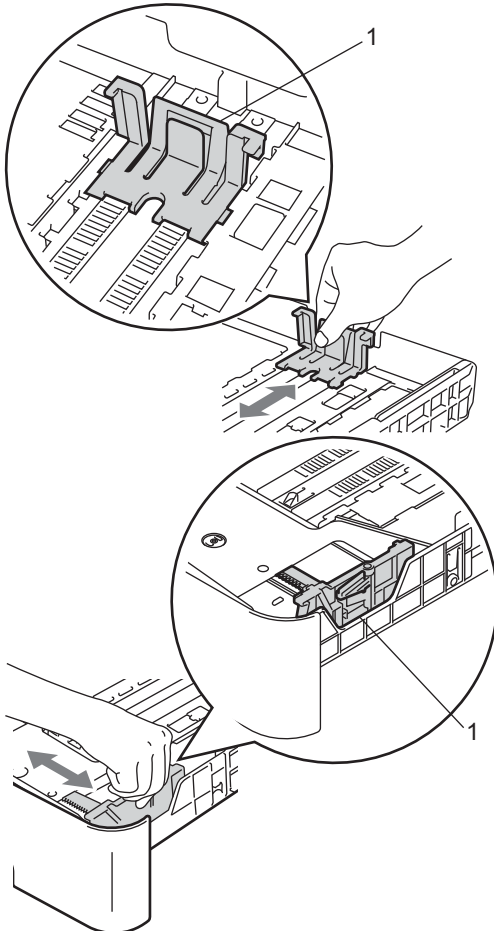
### Drucken auf Normalpapier, dünnes Papier oder Recyclingpapier aus der Standard-Papierzufuhr

- 1 Ziehen Sie die Papierkassette ganz aus dem Gerät heraus.

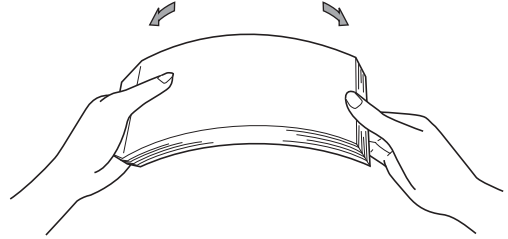




- 2 Halten Sie den grünen Hebel der jeweiligen Papierführung (1) gedrückt und verschieben Sie die Papierführungen entsprechend dem Papierformat, das Sie einlegen möchten. Achten Sie darauf, dass die Papierführungen fest in den Aussparungen einrasten.



- 3 Fächern Sie den Papierstapel gut auf, um Papierstaus und Fehler beim Einzug zu vermeiden.

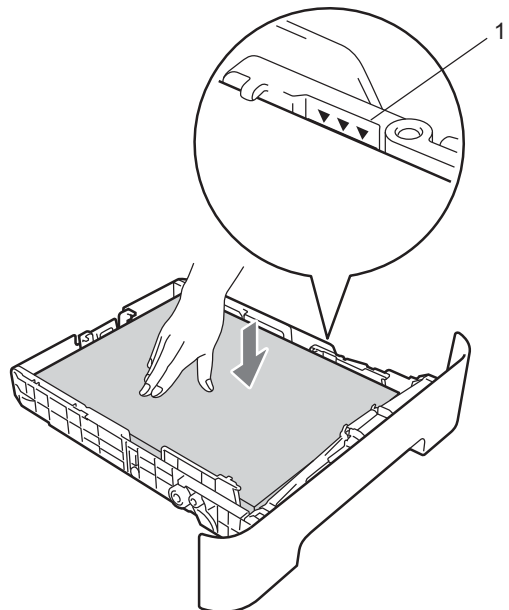


- 4 Legen Sie Papier in die Kassette ein und beachten Sie dabei:

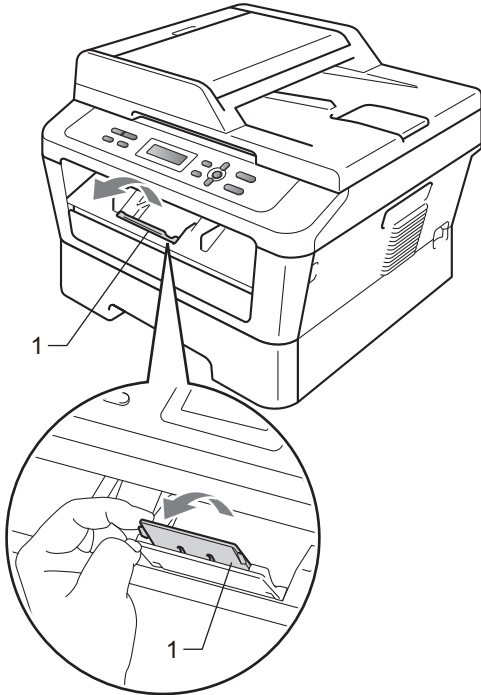
- Das Papier muss sich unterhalb der Markierung für die maximale Stapelhöhe (▼▼▼)(1) befinden.

Wenn die Papierkassette zu voll ist, können Papierstaus entstehen.

- Die zu bedruckende Seite muss *nach unten* zeigen.
- Die Papierführungen müssen den Papierstapel berühren, damit das Papier richtig eingezogen werden kann.

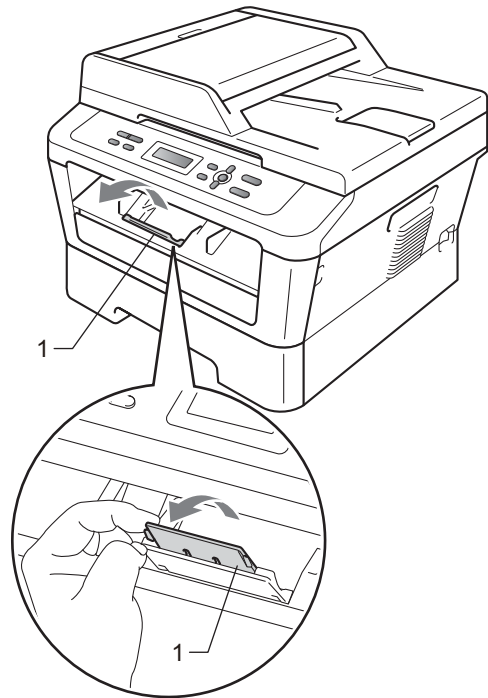


- 5 Schieben Sie die Papierkassette wieder fest in das Gerät ein. Vergewissern Sie sich, dass sie vollständig in das Gerät eingesetzt ist.
- 6 Klappen Sie die Papierstütze (1) aus, um zu verhindern, dass das Papier aus dem Ausgabefach rutscht.



## Drucken auf Normalpapier oder Recyclingpapier über die manuelle Zufuhr

- 1 Klappen Sie die Papierstütze (1) aus, damit das Papier nicht aus dem Papierausgabefach herausfällt, oder nehmen Sie jede Seite sofort, nachdem sie ausgegeben wurde, aus dem Gerät.



## Papier in die manuelle Zufuhr einlegen

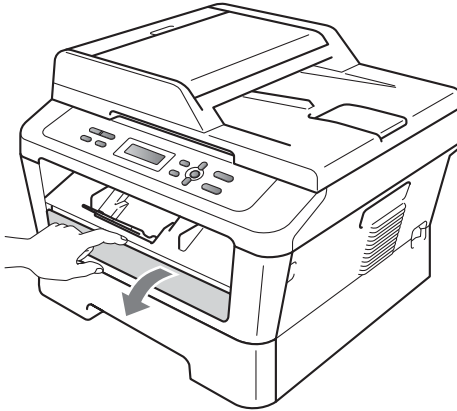
Sie können Umschläge und spezielle Druckmedien einzeln in diese Zufuhr einlegen. Verwenden Sie die manuelle Zufuhr, um auf Etiketten, Umschlägen oder dickem Papier zu drucken oder zu kopieren.



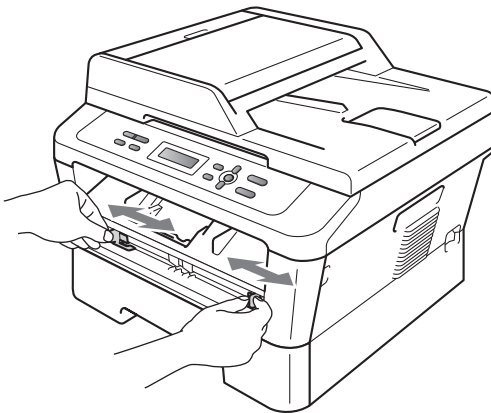
### Hinweis

Wenn Papier in die manuellen Zufuhr eingelegt wird, verwendet das Gerät automatisch diese Zufuhr.

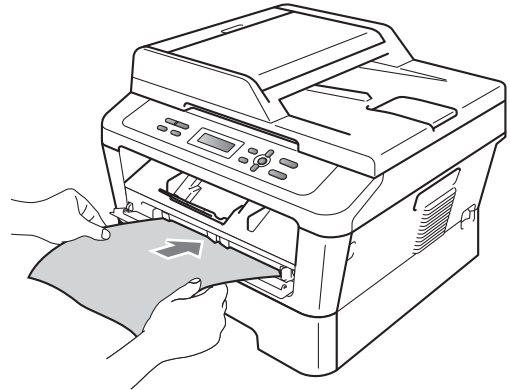
- 2 (Für DCP-7060D / DCP-7065DN / DCP-7070DW)  
Öffnen Sie die Abdeckung der manuellen Zufuhr.



- 3 Stellen Sie die Papierführungen der manuellen Zufuhr mit beiden Händen auf die Breite des Papiers ein, das Sie verwenden.



- 4 Schieben Sie ein Blatt Papier oder eine Folie mit beiden Händen in die manuelle Zufuhr ein, bis die Vorderkante des Papiers oder der Folie die Papierzufuhrrolle berührt. Lassen Sie das Papier los, sobald Sie merken, dass es vom Gerät eingezogen wird.



### Drucken auf dickes Papier, Briefpapier, Etiketten und Umschläge

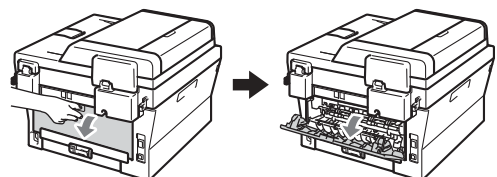
Das Gerät bietet einen geraden Papierweg von der manuellen Papierzuführung bis zur Ausgabe auf der Rückseite des Geräts, wenn die rückwärtige Abdeckung aufgeklappt wird. Verwenden Sie diese Art der Papierzufuhr und -ausgabe zum Bedrucken von dickem Papier, Etiketten oder Umschlägen.



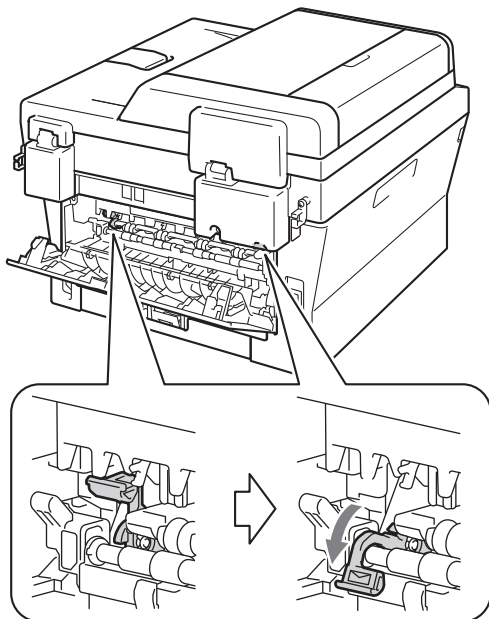
#### Hinweis

Nehmen Sie jedes Blatt bzw. jeden Umschlag sofort nach dem Bedrucken aus dem Gerät, um einen Papierstau zu vermeiden.

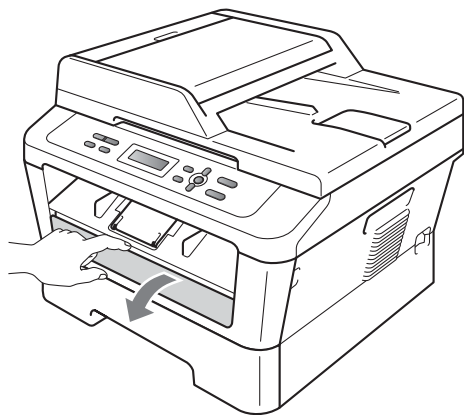
- 1 Öffnen Sie die Abdeckung der Papierausgabe auf der Rückseite des Druckers.



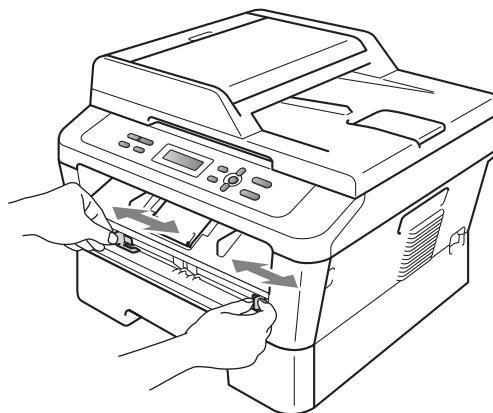
- 2 (Nur zum Bedrucken von Umschlägen)  
Ziehen Sie wie in der Abbildung unten  
gezeigt die beiden grünen Hebel an der  
linken und rechten Seite des Gerätes  
nach unten.



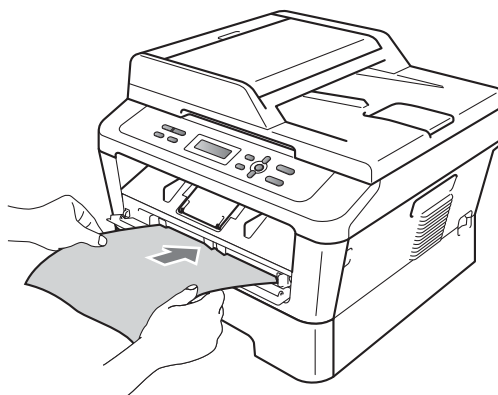
- 3 (Für DCP-7060D / DCP-7065DN /  
DCP-7070DW)  
Öffnen Sie die Abdeckung der  
manuellen Zufuhr.

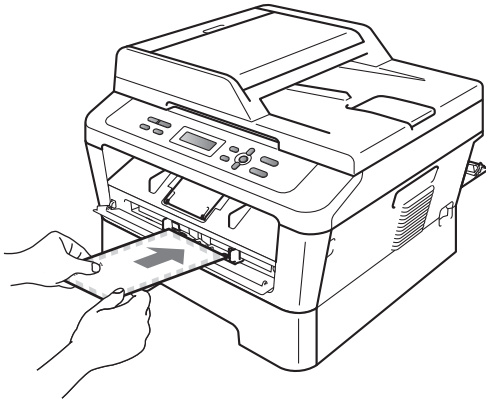


- 4 Stellen Sie die Papierführungen der  
manuellen Zufuhr mit beiden Händen  
auf die Breite des Papiers ein, das Sie  
verwenden.



- 5 Schieben Sie ein Blatt Papier oder ein  
Umschlag mit beiden Händen in die  
manuelle Zufuhr ein, bis die  
Vorderkante des Papiers oder des  
Umschlags die Papierzufuhrrolle  
berührt. Lassen Sie das Papier los,  
sobald Sie merken, dass es vom Gerät  
eingezogen wird.

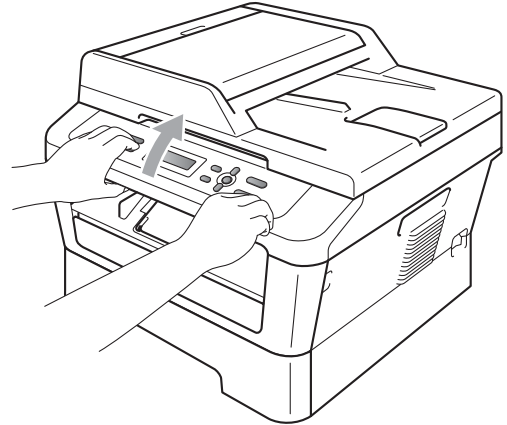




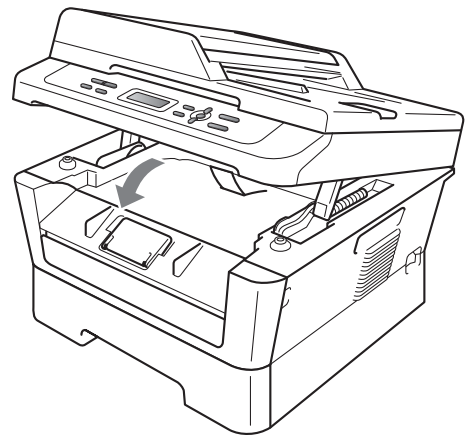
### Hinweis

- Schieben Sie das Papier mit der zu bedruckenden Seite nach oben in die manuelle Zufuhr ein.
- Vergewissern Sie sich, dass das Druckmedium gerade und in der richtigen Position in die manuelle Zufuhr eingelegt ist. Anderenfalls wird das Papier eventuell nicht richtig eingezogen, was zu einem schiefen Ausdruck oder einem Papierstau führen kann.
- Schieben Sie jeweils nicht mehr als ein Blatt Papier in die manuelle Zufuhr ein, weil sonst ein Papierstau entstehen kann.
- Wenn ein Druckmedium in die manuelle Zufuhr eingelegt wird, bevor sich das Gerät im Bereitschaftsmodus befindet, wird das Druckmedium eventuell unbedruckt ausgegeben.

- Sie können kleinformatige Ausdrücke leichter aus dem Papierausgabefach nehmen, wenn Sie die Scannerabdeckung mit beiden Händen anheben, wie in der Abbildung gezeigt.

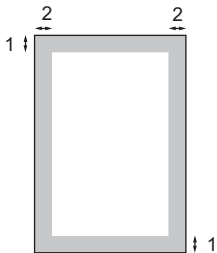


- Sie können das Gerät auch bei angehobener Scannerabdeckung weiter verwenden. Um die Scannerabdeckung zu schließen, drücken Sie sie mit beiden Händen nach unten.



## Nicht scannbare und bedruckbare Bereiche

Die unteren Abbildungen zeigen die maximalen nicht scannbaren und bedruckbaren Bereiche. Die nicht scannbaren und bedruckbaren Bereiche können je nach Papierformat oder Einstellungen in der verwendeten Anwendung variieren.



Verwendung	Dokumentengröße	Oben (1) Unten (1)	Links (2) Rechts (2)
Kopieren* *eine Einzelkopie oder eine 1-zu-1-Kopie	Letter	3 mm	4 mm
	A4	3 mm	3 mm
Scannen	Letter	3 mm	3 mm
	A4	3 mm	3 mm
Drucken	Letter	4 mm	6,35 mm
	A4	4 mm	6,35 mm

# Papiereinstellungen

## Druckmedium

---

Stellen Sie das Gerät auf das Druckmedium ein, das Sie verwenden möchten. Dadurch erhalten Sie die beste Druckqualität.

- 1 Drücken Sie **Menü**.
- 2 Drücken Sie **▲** oder **▼**, um 1. Geräteeinstell zu wählen. Drücken Sie **OK**.
- 3 Drücken Sie **▲** oder **▼**, um 1. Papier zu wählen. Drücken Sie **OK**.
- 4 Drücken Sie **▲** oder **▼**, um 1. Druckmedium zu wählen. Drücken Sie **OK**.
- 5 Drücken Sie **▲** oder **▼**, um Dünnes Papier, Normal, Dickes Papier, Dickeres Papier, Recyclingpapier oder Etikett zu wählen. Drücken Sie **OK**.
- 6 Drücken Sie **Stopp**.

## Papierformat

---

Sie können verschiedene Papierformate zum Kopieren verwenden: A4, Letter, Executive, A5, A5 (Q), A6, B5 oder B6.

Wenn das Papierformat gewechselt wird, müssen Sie auch die Papierformat-Einstellung ändern, damit das Gerät das Dokument an die Papiergröße anpassen kann.

- 1 Drücken Sie **Menü**.
- 2 Drücken Sie **▲** oder **▼**, um 1. Geräteeinstell zu wählen. Drücken Sie **OK**.

- 3 Drücken Sie **▲** oder **▼**, um 1. Papier zu wählen. Drücken Sie **OK**.
- 4 Drücken Sie **▲** oder **▼**, um 2. Papierformat zu wählen. Drücken Sie **OK**.
- 5 Drücken Sie **▲** oder **▼**, um A4, Letter, Executive, A5, A5 (Q), A6, B5 oder B6 zu wählen. Drücken Sie **OK**.
- 6 Drücken Sie **Stopp**.

## Verwendbare Papiersorten und Druckmedien

Die Druckqualität kann je nach verwendeter Papiersorte unterschiedlich sein.

Sie können die folgenden Druckmedien verwenden: Dünnes Papier, Normalpapier, Dickes Papier, Briefpapier, Recyclingpapier, Etiketten oder Umschläge.

Damit Sie die besten Resultate erhalten, sollten Sie die folgenden Hinweise beachten:

- Legen Sie NICHT verschiedene Papiersorten gleichzeitig ein, weil dies Einzugsfehler oder Papierstaus verursachen könnte.
- Für einen fehlerfreien Druck müssen Sie die Papiergröße in der Software entsprechend dem eingelegten Papier einstellen.
- Berühren Sie die bedruckte Seite des Papiers nicht direkt nach dem Drucken.
- Bevor Sie eine große Menge Papier kaufen, sollten Sie einige Papiersorten auf ihre Eignung prüfen.

### Kapazität der Papierzuführungen

	Papiergröße	Druckmedien	Anzahl Blatt
Papierzufuhr (Zuführung 1)	A4, Letter, B5, Executive, A5, A5 (Lange Kante), A6, B6	Normalpapier, dünnes Papier und Recyclingpapier	Bis zu 250 [80 g/m <sup>2</sup> ]
Manueller Einzug (Manuell)	Breite: 76,2 bis 216 mm Länge: 116 bis 406,4 mm	Normalpapier, dünnes Papier, dickes Papier, dickeres Papier, Briefpapier, Recyclingpapier, Umschläge und Etiketten.	Einzelnes Blatt [80 g/m <sup>2</sup> ]

## Empfohlenes Papier und Druckmedien

Druckmedium	Bezeichnung
Normalpapier	Xerox Premier TCF 80 g/m <sup>2</sup>
	Xerox Business 80 g/m <sup>2</sup>
Recyclingpapier	Xerox Recycled Supreme 80 g/m <sup>2</sup>
Etiketten	Avery Laseretiketten L7163
Umschlag	Antalis River-Serie (DL)

## Papiersorten und -formate

Das Gerät zieht das Papier aus der installierten Standard-Papierzuführung oder über die manuelle Papierzuführung ein.

### Die Papierzuführungen werden im Druckertreiber und in diesem Handbuch wie folgt bezeichnet:

Zufuhr und optionale Zufuhr	Name
Standard-Papierzufuhr	Zuführung 1
Manuelle Zufuhr	Manuell



## Empfohlene Papierspezifikationen

Papier, das den folgenden Angaben entspricht, ist für dieses Gerät geeignet.

Grundgewicht	75 bis 90 g/m <sup>2</sup>
Stärke	80-110 µm
Rauheit	Höher als 20 Sek.
Steifigkeit	90-150 cm <sup>3</sup> /100
Faserrichtung	Schmalbahn
Volumenwiderstand	10e <sup>9</sup> -10e <sup>11</sup> Ohm
Oberflächenwiderstand	10e <sup>9</sup> -10e <sup>12</sup> Ohm-cm
Füllstoff	CaCO <sub>3</sub> (Neutral)
Aschegehalt	Unter 23 Gew.%
Helligkeit	Höher als 80%
Lichtundurchlässigkeit	Höher als 85%

- Verwenden Sie nur Papier, das für Normalpapier-Kopierer geeignet ist.
- Das Papiergewicht sollte zwischen 75 und 90 g/m<sup>2</sup> liegen.
- Verwenden Sie Schmalbahn-Papier mit einem neutralen pH-Wert und einem Feuchtigkeitsgehalt von ca. 5%.
- Dieses Gerät kann Recyclingpapier, das der Norm DIN 19309 entspricht, verwenden.

## Aufbewahren und Verwenden von Spezialpapier

Das Gerät kann die meisten Arten von Kopier- und Briefpapier bedrucken. Manche Papiereigenschaften können sich jedoch auf die Druckqualität und die Zuverlässigkeit der Papierhandhabung auswirken. Deshalb sollten Sie Papier vor dem Kauf größerer Mengen zuerst testen. Lagern Sie das Papier in der verschlossenen Originalverpackung. Das Papier muss gerade liegen und vor Feuchtigkeit, direkter Sonneneinstrahlung und Hitze geschützt sein.

Einige wichtige Hinweise zur Auswahl des Papiers:

- Verwenden Sie KEIN Inkjet-Papier, weil dadurch Papierstaus und Schäden am Gerät auftreten können.

- Bei vorbedrucktem Papier müssen Farben verwendet worden sein, die der von der Fixiereinheit erzeugten Temperatur (200 °C) standhalten.
- Bei Verwendung von Briefpapier, Papier mit rauer Oberfläche, faltigem Papier oder zerknittertem Papier kann die Druckqualität beeinträchtigt werden.

### Zu vermeidendes Papier

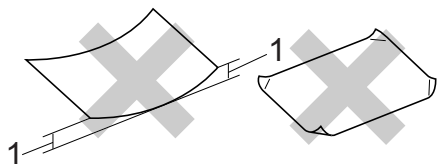
#### ! WICHTIG

Manche Papierarten können Probleme verursachen oder das Gerät beschädigen.

Verwenden Sie NICHT:

- Stark strukturiertes Papier
- Extrem glattes oder glänzendes Papier

- Gebogenes oder gewelltes Papier



**1 Eine Wellung von 2 mm oder mehr kann Papierstaus verursachen.**

- Beschichtetes oder mit einem chemischen Überzug versehenes Papier
- Beschädigtes, zerknittertes oder gefaltetes Papier
- Papier mit einem höheren Gewicht als in diesem Handbuch empfohlen
- Geheftetes oder geklammertes Papier
- Mit Niedrigtemperatur-Farben oder thermografisch hergestellte Briefköpfe
- Mehrlagiges Papier oder Durchschreibepapier
- Inkjet-Papier für Tintenstrahlgeräte

Wenn Sie eine der aufgelisteten Papierarten verwenden, kann Ihr Gerät beschädigt werden. Solche Schäden sind von den Brother Garantie- oder Serviceleistungen ausgeschlossen.

## Umschläge

Die meisten für Laserdrucker entwickelten Umschläge sind für Ihr Gerät geeignet. Einige Umschläge können jedoch aufgrund ihrer Eigenschaften zu Problemen beim Einzug oder der Druckqualität führen. Geeignete Umschläge haben gerade, gut gefalzte Kanten und sind an den Einzugsanten nicht dicker als zwei Blatt Papier. Die Umschläge sollten flach aufliegen. Gefütterte oder zu dünne Umschläge sind nicht geeignet. Kaufen Sie Umschläge guter Qualität und weisen Sie den Lieferanten darauf hin, dass die Umschläge mit einem Lasergerät bedruckt werden sollen.

Umschläge können einzeln über die manuelle Zufuhr eingezogen werden. Wir empfehlen, mit einem Umschlag einen Testdruck anzufertigen und zu überprüfen, ob Sie das gewünschte Ergebnis erhalten, bevor Sie eine größere Menge von Umschlägen kaufen.

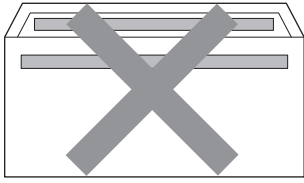
## Zu vermeidende Umschläge

### ! WICHTIG

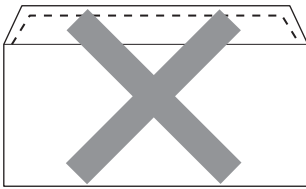
Verwenden Sie NICHT:

- Beschädigte, gerollte, gebogene, zerknitterte oder ungewöhnlich geformte Umschläge
- Stark glänzende oder stark strukturierte Umschläge
- Umschläge mit Klammern, Verschlüssen oder Bändern
- Umschläge mit selbstklebenden Verschlüssen
- Ausgebeulte Umschläge
- Schlecht gefalzte Umschläge
- Geprägte Umschläge (mit hochgeprägter Schrift)
- Bereits mit einem Laserdrucker bedruckte Umschläge
- Innen bedruckte Umschläge
- Umschläge, die nicht exakt übereinandergelegt werden können
- Umschläge aus schwererem Papier als in den Spezifikationen für dieses Gerät angegeben
- Umschläge mit schiefen oder nicht rechteckigen Kanten
- Umschläge mit Fenstern, Aussparungen oder Perforation

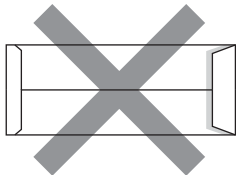
- Umschläge mit Klebstoff an der Oberfläche wie unten gezeigt



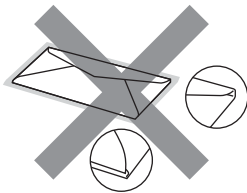
- Umschläge mit doppelter Lasche wie unten gezeigt



- Umschläge, deren Laschen beim Kauf nicht zugeklappt sind
- Umschläge mit Laschen wie unten gezeigt



- Umschläge, deren Kanten wie unten gezeigt gefalzt sind



Wenn Sie eine der oben aufgelisteten Umschlagarten verwenden, kann Ihr Gerät beschädigt werden. Solche Schäden sind von den Brother Garantie- oder Serviceleistungen ausgeschlossen.

## Etiketten

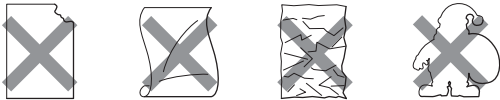
Die meisten Etiketten, die für Laserdrucker entwickelt wurden, können mit dem Gerät bedruckt werden. Die Etiketten sollten mit Klebstoff auf Acrylbasis hergestellt worden sein, da solche Klebstoffe den hohen Temperaturen in der Fixiereinheit besser standhalten. Der Klebstoff sollte nicht mit Geräteteilen in Berührung kommen, da Etiketten an der Trommleinheit oder an den Rollen haften und Papierstaus und Druckqualitätsprobleme verursachen könnten. Zwischen den Etiketten darf sich kein Klebstoff befinden. Die Etiketten sollten so angeordnet sein, dass sie das ganze Blatt bedecken. Lücken zwischen den Etiketten können dazu führen, dass sich Etiketten beim Druck ablösen und schwerwiegende Papierstaus oder Druckprobleme verursachen.

Alle mit diesem Gerät verwendeten Etiketten müssen 0,1 Sekunden lang der von der Fixiereinheit erzeugten Temperatur von 200 °C standhalten können.

Legen Sie ein Etikettenblatt nicht mehrmals in das Gerät ein.

## Zu vermeidende Etiketten

Verwenden Sie keine beschädigten, gerollten, gebogenen, zerknitterten oder ungleichmäßig geformten Etiketten.



### ! WICHTIG

- Verwenden Sie **KEINE** Etikettenblätter, von denen schon Etiketten abgelöst wurden. Durch freiliegende Trägerfolie kann das Gerät beschädigt werden.
- Etiketten sollten die in diesem Benutzerhandbuch angeführten Gewichtsangaben nicht überschreiten. Etiketten, deren Gewicht diese Angaben überschreiten, werden eventuell nicht richtig eingezogen oder bedruckt und können das Gerät beschädigen.
- Legen Sie **KEINE** Etikettenbögen ein, die bereits verwendet wurden oder auf denen einige Etiketten fehlen.

## So legen Sie Dokumente ein

Sie können zum Kopieren und Scannen von Dokumenten den ADF\* (Automatischer Vorlageneinzug) (\*für DCP-7065DN) oder das Vorlagenglas verwenden.

### Automatischen Vorlageneinzug (ADF) verwenden (für DCP-7065DN)

Es können bis zu 35 Seiten in den Vorlageneinzug eingelegt werden, die nacheinander automatisch eingezogen werden. Verwenden Sie Standardpapier (80 g/m<sup>2</sup>) und fächern Sie den Papierstapel stets gut auf, bevor Sie ihn in den Einzug einlegen.

#### Verwendbare Vorlagen

Länge:	147,3 bis 355,6 mm
Breite:	147,3 bis 215,9 mm
Gewicht:	64 bis 90 g/m <sup>2</sup>

#### So legen Sie Dokumente ein

### ! WICHTIG

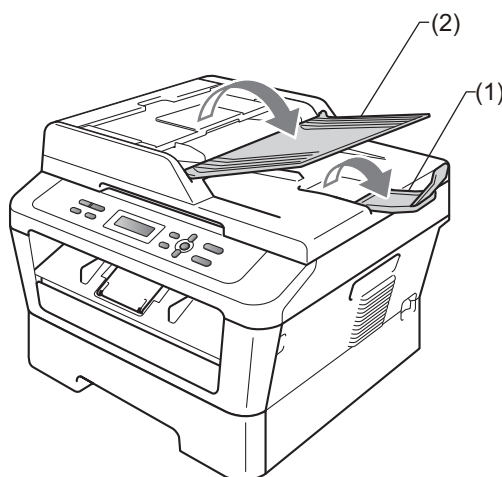
- Lassen Sie dickere Dokumente NICHT auf dem Vorlagenglas liegen. Dies könnte zu Dokumentenstaus im Vorlageneinzug führen.
- Verwenden Sie KEIN gerolltes, geknicktes, gefaltetes, geklebtes, eingerissenes oder geheftetes Papier.
- Legen Sie KEINE Karten, Zeitungen oder Stoffe in den Vorlageneinzug.

- Um Beschädigungen des Gerätes zu vermeiden, ziehen Sie NICHT am Dokument, während es eingezogen wird.

### Hinweis

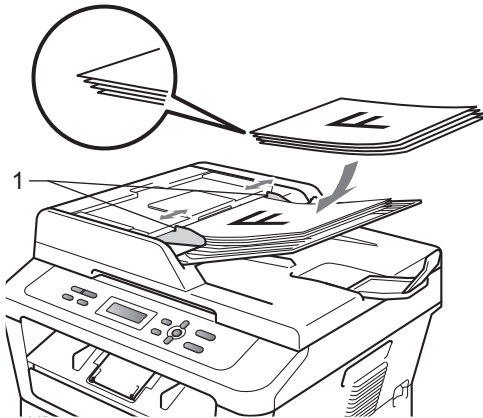
- Zum Einlesen von Dokumenten, die nicht für den Vorlageneinzug geeignet sind, lesen Sie *Vorlagenglas verwenden* auf Seite 22.
- Mehrseitige Dokumente können einfacher mit Hilfe des Vorlageneinzugs eingezogen werden.
- Achten Sie darauf, dass mit Korrekturflüssigkeiten versehene oder mit Tinte geschriebene Dokumente vollkommen getrocknet sind.

- 1 Klappen Sie die Vorlagenausgabestütze (1) des Vorlageneinzuges aus. Klappen Sie die Vorlagenstütze (2) des Vorlageneinzuges aus.



- 2 Fächern Sie die Seiten gut auf.

- 3 Legen Sie das Dokument mit der  *einzulesenden Seite nach oben und der Oberkante zuerst* in den Vorlageneinzug ein, bis sich die Displayanzeige ändert und das Dokument die Zufuhrrollen berührt.
- 4 Richten Sie die Papierführungen (1) entsprechend der Vorlagenbreite aus.



### ! WICHTIG

- Um Beschädigungen des Gerätes zu vermeiden, ziehen Sie NICHT am Dokument, während es eingezogen wird.
- Zum Einlesen anderen als Standarddokumenten, lesen Sie *Vorlagenglas verwenden* auf Seite 22.

## Vorlagenglas verwenden

Vom Vorlagenglas können Seiten eines Buches einzeln kopiert oder eingescannt werden.

### Verwendbare Vorlagen

Länge:	Bis zu 297,0 mm
Breite:	Bis zu 215,9 mm
Gewicht:	Bis zu 2,0 kg

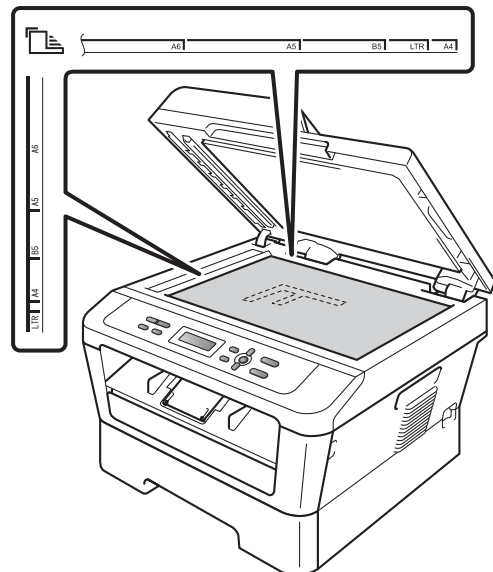
## So legen Sie Dokumente ein

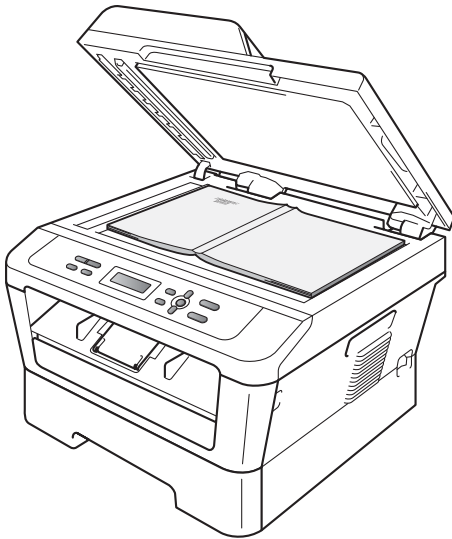


### Hinweis

Zur Verwendung des Vorlagenglases muss der Vorlageneinzug leer sein.

- 1 Öffnen Sie die Vorlagenglas-Abdeckung.
- 2 Legen Sie das Dokument mit Hilfe der Markierungen links und oben mit der einzulesenden Seite *nach unten* in die obere linke Ecke des Vorlagenglases.





- 3 Schließen Sie die Vorlagenglas-Abdeckung.

**! WICHTIG**

Wenn es sich beim Dokument um ein Buch oder dickes Manuskript handelt, schließen Sie die Abdeckung vorsichtig und drücken Sie nicht darauf.

## So fertigen Sie eine Kopie an

Im Folgenden werden die grundlegenden Kopierfunktionen beschrieben. Ausführliche Informationen zu den einzelnen Funktionen finden Sie im *Benutzerhandbuch - Erweiterte Funktionen* auf der CD-ROM.

```
Normal Kopien:01
100%  Auto
```

1 Sie haben die folgenden Möglichkeiten, ein Dokument einzulegen:

- (Für DCP-7065DN) Legen Sie das Dokument mit der einzulesenden Seite *nach oben* in den automatischen Vorlageneinzug. (Siehe *Automatischen Vorlageneinzug (ADF) verwenden (für DCP-7065DN)* auf Seite 21.)
- Legen Sie das Dokument mit der einzulesenden Seite *nach unten* auf das Vorlagenglas. (Siehe *Vorlagenglas verwenden* auf Seite 22.)

2 Wenn Sie nur eine Kopie erstellen möchten, drücken Sie **Start**. Wenn Sie mehrere Kopien anfertigen möchten, gehen Sie wie folgt vor:

- (Für DCP-7055 / DCP-7055W / DCP-7057 / DCP-7057W) Drücken Sie **Kopienanzahl**, um die gewünschte Anzahl von Kopien (bis zu 99) einzugeben, und drücken Sie dann **Start**.
- Drücken Sie **▼** oder **▲** (oder halten Sie die entsprechende Taste gedrückt), um die Anzahl von Kopien zu erhöhen oder zu verringern, und drücken Sie dann **Start**.

## Kopieren abbrechen

Um den Kopiervorgang abzubrechen, drücken Sie **Stopp**.

## Kopiereinstellungen

Sie können die folgenden Kopiereinstellungen ändern:

Drücken Sie **Menü**, **Optionen** oder **Duplex** und dann **▲** oder **▼**, um durch die Kopiereinstellungen zu blättern. Wenn die gewünschte Einstellung angezeigt wird, drücken Sie **OK**.

Weitere Informationen zum Ändern der Kopiereinstellungen finden Sie unter *Kopiereinstellungen* in *Kapitel 2* im *Benutzerhandbuch - Erweiterte Funktionen*.

Sie können die folgenden Kopiereinstellungen ändern:

- Vergr./Verkl.
- Qualität
- Normal (bis zu 99 Kopien)
- Sortiert <sup>1</sup>
- Helligkeit
- Kontrast
- Seitenlayout
- Duplex <sup>2</sup>

<sup>1</sup> Für DCP-7065DN

<sup>2</sup> Für DCP-7060D, DCP-7065DN und DCP-7070DW



## Dokument drucken

Das Gerät kann Daten vom Computer empfangen und ausdrucken. Installieren Sie den Druckertreiber, um vom Computer aus drucken zu können. (Weitere Informationen zu den Druckereinstellungen finden Sie unter *Drucken für Windows®* oder *Drucken und Faxen für Macintosh im Software-Handbuch*.)

- 1 Installieren Sie den Brother-Druckertreiber von der Installations-CD-ROM. (Siehe das *Installationsanleitung*.)
- 2 Wählen Sie den Druckbefehl in Ihrem Anwendungsprogramm.
- 3 Wählen Sie den Namen Ihres Gerätes im Dialogfeld **Drucken** und klicken Sie auf **Eigenschaften**.
- 4 Wählen Sie im **Eigenschaften**-Dialogfeld die gewünschten Einstellungen.
  - **Papiergröße**
  - **Ausrichtung**
  - **Kopien**
  - **Druckmedium**
  - **Auflösung**
  - **Druckereinstellungen**
  - **Mehrseitendruck**
  - **Duplex / Broschüre** <sup>1</sup>
  - **Papierquelle**
- 5 Klicken Sie auf **OK**, um den Druckvorgang zu starten.

<sup>1</sup> Für DCP-7060D / DCP-7065DN / DCP-7070DW

# 6

## So scannen Sie auf einen Computer

### Ein Dokument als PDF-Datei mit ControlCenter4 (Windows®) scannen

(Für Macintosh-Benutzer) Siehe *Scannen* im *Software-Handbuch*.

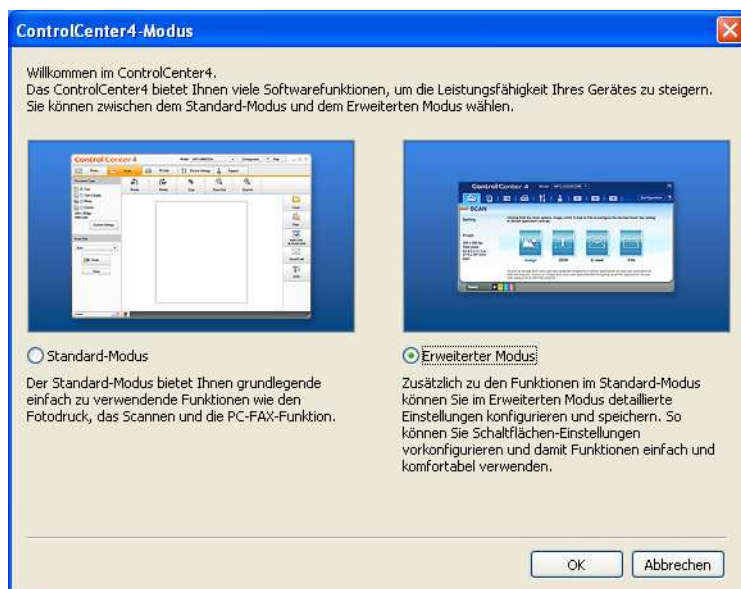


#### Hinweis

Die an Ihrem PC angezeigten Bildschirme können je nach Modell variieren.

ControlCenter4 ist ein Softwarehilfsprogramm, mit dem Sie schnell und einfach Zugang auf die am häufigsten verwendeten Anwendungen zugreifen können. Das manuelle Aufrufen der einzelnen Programme ist mit ControlCenter4 nicht mehr notwendig. Sie können ControlCenter4 auf Ihrem Computer verwenden.

- 1 Legen Sie das Dokument ein. (Siehe *So legen Sie Dokumente ein* auf Seite 21.)
- 2 Öffnen Sie ControlCenter4 durch Klicken auf **Start/Alle Programme/Brother/XXX-XXXX** (wobei XXX-XXXX der Name Ihres Modells ist)/**ControlCenter4**. Die Anwendung ControlCenter4 wird geöffnet.
- 3 Wählen Sie **Standard-Modus** oder **Erweiterter Modus** vor der Verwendung von ControlCenter4.

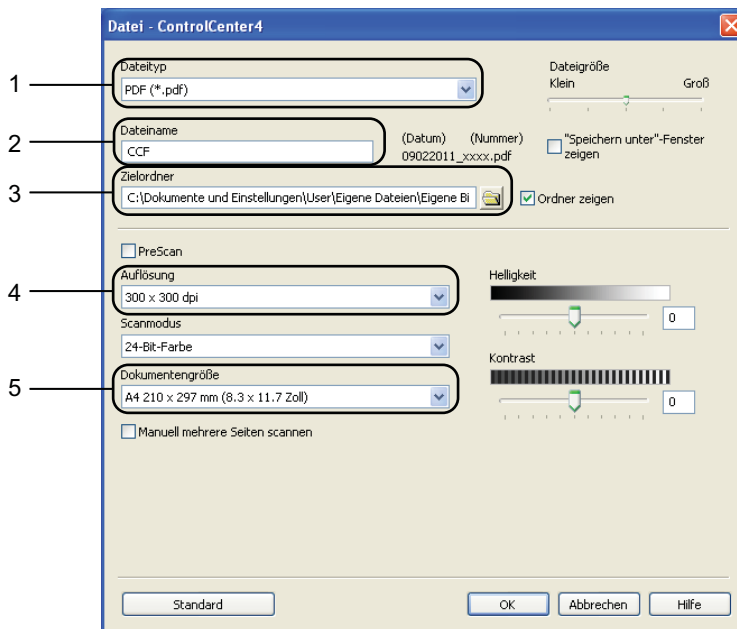



- 4 Stellen Sie sicher, dass das gewünschte Gerät in Pulldown-Liste **Modell** ausgewählt ist.

- Legen Sie den Dateityp zum Speichern in einem Ordner fest. Klicken Sie auf **Konfiguration**, und wählen Sie dann **Schaltflächeneinstellungen**, **Scannen** und **Datei** aus.



Das Dialogfeld für die Konfiguration wird angezeigt. Sie können die Standardeinstellungen ändern.



- Wählen Sie **PDF (\*.pdf)** aus der Pull-down-Liste **Dateityp** aus.
- Sie können den gewünschten Dateinamen für das Dokument eingeben.
- Sie können die Datei im Standardordner speichern oder einen gewünschten Ordner auswählen, indem Sie auf die Schaltfläche  **Durchsuchen** klicken.
- Sie können eine Scannerauflösung aus der Pull-down-Liste **Auflösung** auswählen.
- Sie können die Dokumentengröße aus der Pull-down-Liste auswählen.

- Klicken Sie auf **OK**.

- 7 Klicken Sie auf **Datei**.  
Das Gerät startet nun den Scanprozess. Der Ordner, in dem die gescannten Daten gespeichert werden, wird automatisch geöffnet.



# Tasteneinstellungen für SCANNER ändern

## Vor dem Scannen

Um das Gerät als Scanner zu verwenden, installieren Sie einen Scannertreiber. Wenn das Gerät mit einem Netzwerk verbunden ist, weisen Sie ihm eine TCP/IP-Adresse zu.

- Installieren Sie die Scannertreiber von der Installations-CD-ROM. (Siehe das *Installationsanleitung*.)
- Konfigurieren Sie die TCP/IP-Adresse des Gerätes, wenn das Scannen im Netzwerk nicht funktioniert. (Siehe *Netzwerk-Scannen konfigurieren* in der Broschüre *Software-Handbuch*.)

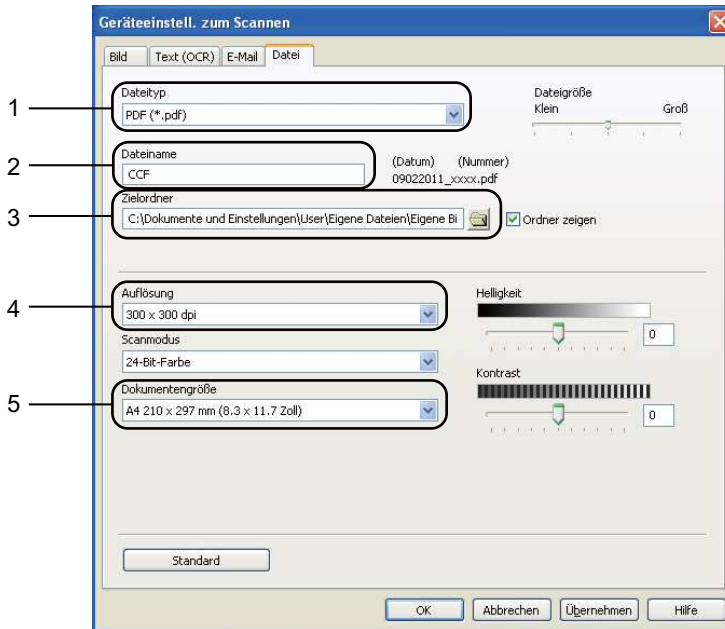
## SCANNER-Tasteneinstellungen


Sie können die Einstellungen des Geräts für die Taste **SCANNER** mit ControlCenter4 ändern.

- 1 Öffnen Sie ControlCenter4 durch Klicken auf **Start/Alle Programme/Brother/XXX-XXXX** (wobei XXX-XXXX der Name Ihres Modells ist)/**ControlCenter4**. Die Anwendung ControlCenter4 wird geöffnet.
- 2 Stellen Sie sicher, dass das gewünschte Gerät in Pulldown-Liste **Modell** ausgewählt ist.
- 3 Klicken Sie auf die Registerkarte **Geräteeinstellungen**.
- 4 Klicken Sie auf **Geräteeinstell. zum Scannen**.



- 5 Wählen Sie die Registerkarte **Datei**. Sie können die Standardeinstellungen ändern.




- 1 Sie können den Dateityp aus der Pulldown-Liste auswählen.
- 2 Sie können den gewünschten Dateinamen für das Dokument eingeben.
- 3 Sie können die Datei im Standardordner speichern oder einen gewünschten Ordner auswählen, indem Sie auf die Schaltfläche  **Durchsuchen** klicken.
- 4 Sie können eine Scannerauflösung aus der Pulldown-Liste **Auflösung** auswählen.
- 5 Sie können die Dokumentengröße aus der Pulldown-Liste auswählen.

- 6 Klicken Sie auf **OK**.

## Mit der SCANNER-Taste scannen

---

- 1 Legen Sie das Dokument ein. (Siehe *So legen Sie Dokumente ein* auf Seite 21.)
- 2 Drücken Sie  (**SCANNER**).
- 3 Drücken Sie **▲** oder **▼**, um `Scannen: PC` zu wählen.  
Drücken Sie **OK**.
- 4 Drücken Sie **▲** oder **▼**, um `Datei` zu wählen.  
Drücken Sie **OK**.
- 5 (Für Netzwerk-Nutzer)  
Drücken Sie **▲** oder **▼**, um den Zielcomputer für den Sendevorgang zu wählen.  
Drücken Sie **OK**.  
Falls im Display die Aufforderung erscheint, eine PIN-Nummer einzugeben, geben Sie die 4-stellige PIN des Zielcomputers am Funktionstastenfeld des Gerätes ein.  
Drücken Sie **OK**.
- 6 Drücken Sie **Start**.  
Das Gerät startet nun den Scanprozess.



### Hinweis

---

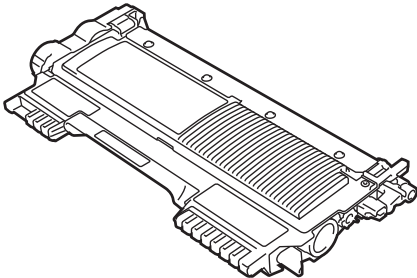
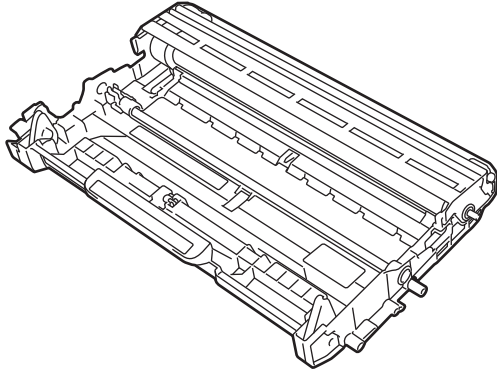
Wählen Sie die Scanfunktion, die Sie verwenden möchten.

Scan to:

- E-Mail
  - Bild
  - Text
  - Datei
-

## Verbrauchsmaterialien ersetzen

Das Gerät zeigt an, wenn Verbrauchsmaterialien ersetzt werden müssen. (Siehe *Tonerkassette ersetzen* auf Seite 33 und *Trommeleinheit ersetzen* auf Seite 39.) Sie sollten stets Verbrauchsmaterialien vorrätig haben, damit sie diese sofort ersetzen können, wenn das Gerät nicht mehr weiterdrucken kann.

Tonerkassette	Trommeleinheit
<p>Siehe <i>Tonerkassette ersetzen</i> auf Seite 33.</p> <p>Modellname: (für DCP-7055 / DCP-7055W / DCP-7057) TN-2010, (für DCP-7060D / DCP-7065DN / DCP-7070DW) TN-2210, TN-2220</p>	<p>Siehe <i>Trommeleinheit ersetzen</i> auf Seite 39.</p> <p>Modellname: DR-2200</p>
	

### Hinweis

- Wenn Sie sich gegen die Rücksendung der benutzten Verbrauchsmaterialien entscheiden, entsorgen Sie diese bitte gemäß den örtlichen Bestimmungen getrennt vom normalen Hausmüll. Fragen Sie gegebenenfalls bei Ihrem örtlichen Wertstoffhof nach. (Siehe *EU-Richtlinien 2002/96/EC und EN 50419* in der *Broschüre Sicherheitshinweise und Vorschriften*.)
- Sie sollten die Verbrauchsmaterialien auf ein Stück Papier legen, damit die Arbeitsfläche nicht durch versehentlich verstreuten Toner verschmutzt wird.
- Durch die Verwendung von Papier, das nicht den angegebenen Spezifikationen entspricht, kann sich die Lebensdauer der Verbrauchsmaterialien und Geräteteile verkürzen.
- Die erwartete Ergiebigkeit der Tonerkassetten ist gemäß ISO/IEC 19752 angegeben. Wie häufig die Verbrauchsmaterialien tatsächlich ersetzt werden müssen, hängt von der Komplexität der gedruckten Seiten, der Deckung und der verwendeten Druckmedien ab.



## Tonerkassette ersetzen

Modellname: Zu den Modellnamen der Tonerkassetten siehe *Verbrauchsmaterialien ersetzen* auf Seite 32.

Mit einer Standard-Tonerkassette können ca. 1.000 Seiten (TN-2010) oder 1.200 Seiten (TN-2210) gedruckt werden<sup>1</sup>. Die Jumbo-Tonerkassette (für DCP-7060D / DCP-7065DN / DCP-7070DW) kann ca. 2.600 Seiten<sup>1</sup> ausdrucken. Die genaue Seitenanzahl ist von der Art der gedruckten Dokumente abhängig. Wenn eine Tonerkassette fast verbraucht ist, wird im Display `Toner fast leer` angezeigt. (Für DCP-7065DN und DCP-7070DW)

Bei der mit dem Gerät gelieferten Tonerkassette handelt es sich um eine Standard-Tonerkassette.

(Für DCP-7055 / DCP-7055W / DCP-7057 / DCP-7060D)

Bei der mit dem Gerät gelieferten Tonerkassette handelt es sich um eine Starter-Tonerkassette, die nach ca. 700 Seiten ausgewechselt werden muss<sup>1</sup>.

<sup>1</sup> Diese ungefähren Angaben zur Reichweite entsprechen der Norm ISO/IEC 19752.

### ! WICHTIG

Brother-Geräte wurden für die Verwendung von Toner mit bestimmten Spezifikationen entwickelt und liefern die besten Ergebnisse, wenn sie mit Brother Original-Tonerkassetten benutzt werden. Brother kann nicht für optimale Ergebnisse garantieren, wenn Toner oder Tonerkassetten mit anderen Spezifikationen eingesetzt werden. Brother empfiehlt daher, nur Brother Original-Tonerkassetten mit diesem Gerät zu verwenden und die leeren

Tonerkassetten nicht mit Toner anderer Hersteller wieder aufzufüllen. Wenn die Trommeleinheit oder andere Teile des Gerätes beschädigt werden, weil statt den Brother-Originalprodukten anderer Toner bzw. andere Tonerkassetten verwendet wurden, die nicht kompatibel oder nicht geeignet für dieses Gerät sind, und dadurch Reparaturen notwendig werden, sind diese nicht von der Garantie gedeckt.



### Hinweis

- Sie sollten eine neue Tonerkassette bereit halten, wenn die Warnung `Toner fast leer` erscheint.
- Um Ausdrücke in hoher Qualität zu erhalten, empfehlen wir, dass Sie nur Brother Original-Tonerkassetten verwenden. Zum Kauf von Tonerkassetten wenden Sie sich an Ihren Brother-Händler.
- Wir empfehlen, beim Wechsel der Tonerkassette auch das Gerät zu reinigen. Siehe *Gerät reinigen* auf Seite 43.
- Wenn Sie die Einstellung der Druckdichte ändern, um hellere bzw. dunklere Ausdrücke zu erhalten, ändert sich der Tonerverbrauch.
- Packen Sie die neue Tonerkassette erst unmittelbar vor dem Einsetzen in das Gerät aus.

## Toner bestellen

Toner fast leer

Wenn im Display die Meldung `Toner fast leer` erscheint, kaufen Sie eine neue Tonerkassette und halten Sie die Tonerkassette bis zur Anzeige der Meldung `Toner fast leer` bereit.

## Toner ersetzen

Wenn die folgende Meldung im Display erscheint, müssen Sie die Tonerkassette ersetzen:

Toner ersetzen

Das Gerät hört auf zu drucken, bis die Tonerkassette ersetzt wurde. Das Einsetzen einer neuen, unbenutzten original Brother-Tonerkassette behebt den Toner-ersetzen-Fehler.



### Hinweis

Wenn Sie möchten, dass das Gerät den Druckvorgang nach Erscheinen der Meldung `Toner ersetzen` fortsetzt, stellen Sie es auf den Weiter-Modus ein (drücken Sie **Menü** und dann **▲** oder **▼** zur Auswahl von 1.Geräteeinstell, und drücken Sie **OK**, drücken Sie **▲** oder **▼** zur Auswahl von 4.Toner ersetzen und drücken Sie dann **OK**, wählen Sie anschließend mit **▲** oder **▼** die Option `Fortfahren` und drücken Sie **OK**.) Das Gerät setzt den Druckvorgang fort, bis im Display die Meldung `Toner verbraucht` erscheint. (Nähere Einzelheiten zu den Tonereinstellungen finden Sie unter *Tonereinstellungen* in Kapitel 1 im *Benutzerhandbuch - Erweiterte Funktionen*.)

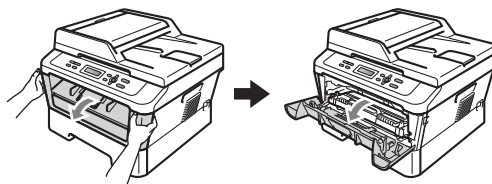
## Toner verbraucht

Toner verbraucht

Das Gerät hört auf zu drucken, bis die Tonerkassette durch eine neue ersetzt wurde. (Siehe *Tonerkassette ersetzen* auf Seite 33.)

## Tonerkassette ersetzen

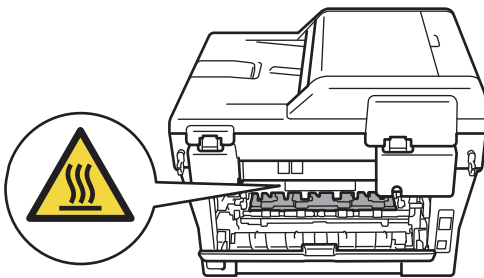
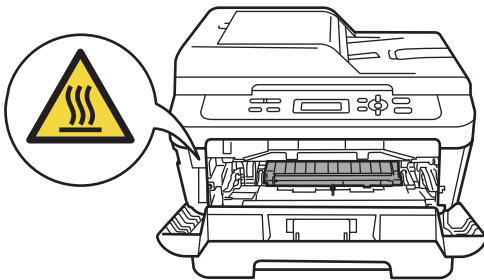
- 1 Vergewissern Sie sich, dass das Gerät eingeschaltet ist.
- 2 Öffnen Sie die vordere Abdeckung und lassen Sie das Gerät mindestens 10 Minuten lang abkühlen.



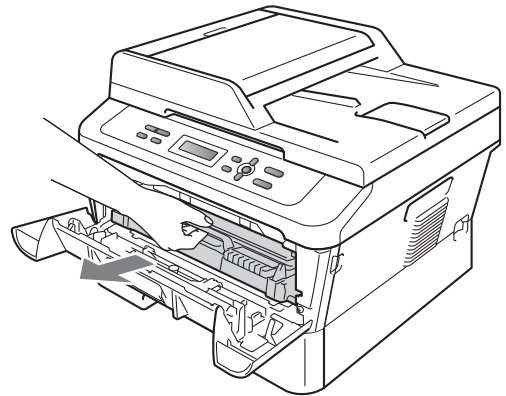
**! WARNUNG**

**HEISSE OBERFLÄCHE**

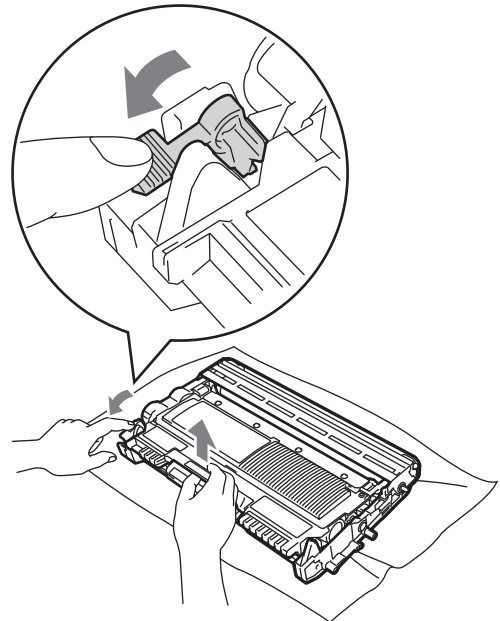
Falls Sie das Gerät gerade benutzt haben, können einige der Innenteile extrem heiß sein. Wenn Sie die vordere oder hintere Abdeckung (hintere Ausgabe) des Gerätes öffnen, berühren Sie NIEMALS die in der Abbildung schattiert markierten Teile. Andernfalls können Sie sich Verbrennungen zuziehen.



- 3 Nehmen Sie die Trommeleinheit mit der Tonerkassette heraus.



- 4 Drücken Sie den grünen Entriegelungshebel nach unten und nehmen Sie die Tonerkassette aus der Trommeleinheit heraus.



A

## ! WARNUNG

Verbrennen Sie Tonerkassetten NICHT. Sie könnten explodieren und Verletzungen verursachen.

Verwenden Sie zum Reinigen der Innen- oder Außenteile des Gerätes KEINE Reinigungsmittel, die Ammoniak oder Alkohol enthalten, KEINE Sprays oder andere entflammbare Substanzen.

Anderenfalls besteht Feuer- oder Stromschlaggefahr.

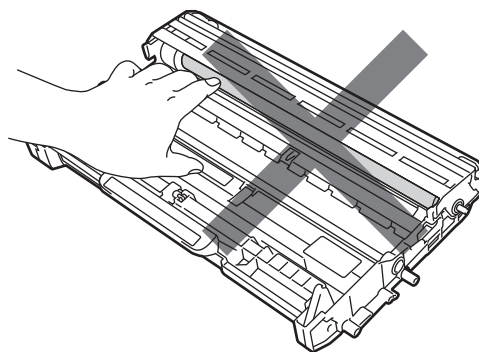
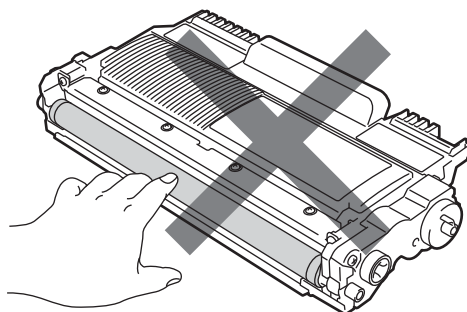
Siehe *Hinweise zur sicheren Verwendung des Gerätes* in der *Broschüre Sicherheitshinweise und Vorschriften* für Hinweise zur Reinigung des Gerätes.



Achten Sie darauf, dass Sie keinen Toner einatmen.

## ! WICHTIG

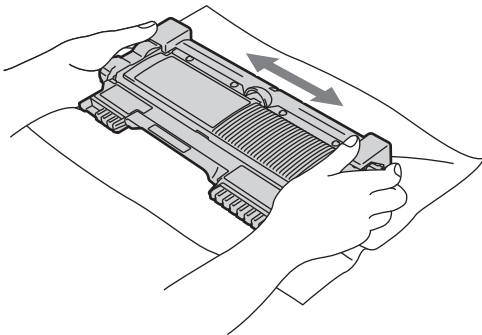
- Wir empfehlen, die Trommeleinheit und/oder die Tonerkassette auf ein Stück Papier oder Tuch auf einer sauberen, ebenen, waagerechten und stabilen Oberfläche zu legen, um Verschmutzungen durch versehentlich verstreuten Toner zu vermeiden.
- Gehen Sie vorsichtig mit der Tonerkassette um. Wenn Tonerpartikel auf Ihre Hände oder Kleidung gelangen, wischen oder waschen Sie diese sofort mit kaltem Wasser ab.
- Um Druckqualitätsprobleme zu vermeiden, sollten Sie die in der Abbildung grau schattierten Teile NICHT berühren.



## Hinweis

- Packen Sie die Tonerkassette in einen geeigneten Beutel und verschließen Sie diesen sorgfältig, damit kein Toner verstreut wird.
- Wenn Sie sich gegen die Rücksendung der benutzten Verbrauchsmaterialien entscheiden, entsorgen Sie diese bitte gemäß den örtlichen Bestimmungen getrennt vom normalen Hausmüll. Fragen Sie gegebenenfalls bei Ihrem örtlichen Wertstoffhof nach. (Siehe *EU-Richtlinien 2002/96/EC und EN 50419* in der *Broschüre Sicherheitshinweise und Vorschriften*.)

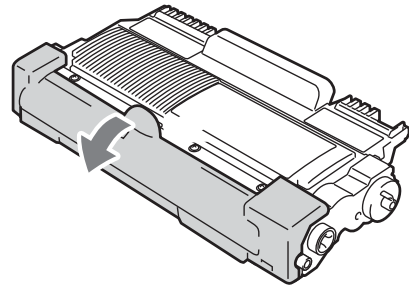
- 5 Packen Sie die neue Tonerkassette aus. Halten Sie die Tonerkassette mit beiden Händen waagrecht und schwenken Sie sie vorsichtig einige Male seitlich hin und her, um den Toner gleichmäßig im Inneren der Kassette zu verteilen.



## WICHTIG

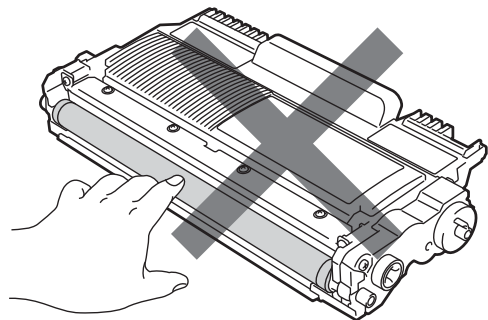
Packen Sie die neue Tonerkassette erst kurz vor dem Einsetzen in das Gerät aus. Wenn Sie eine Tonerkassette längere Zeit unverpackt liegen lassen, verkürzt sich die Lebensdauer des Toners.

- 6 Ziehen Sie die Schutzabdeckung ab.



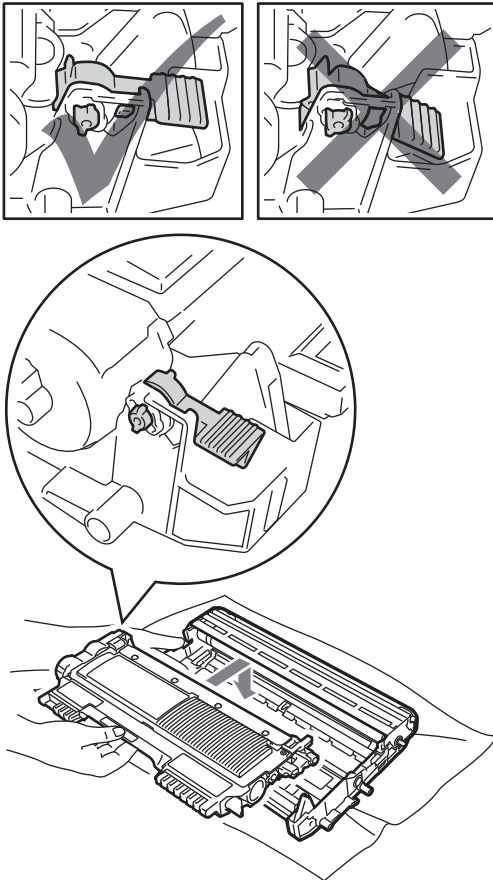
## WICHTIG

Setzen Sie die Tonerkassette unmittelbar nach dem Entfernen der Schutzabdeckung in die Trommeleinheit ein. Um eine Beeinträchtigung der Druckqualität zu vermeiden, sollten Sie die in den Abbildungen grau schattierten Teile NICHT berühren.

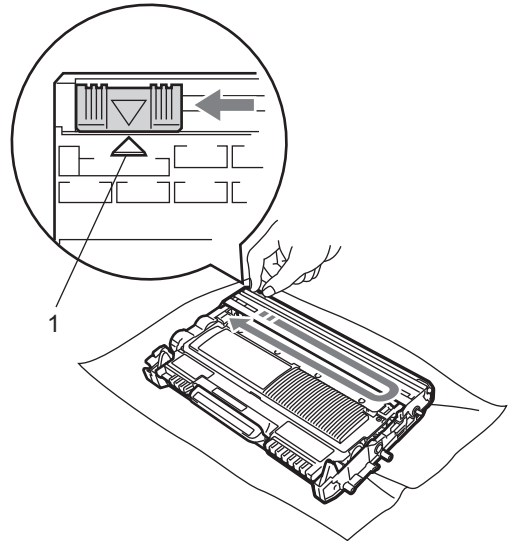


A

- 7 Setzen Sie die neue Tonerkassette fest in die Trommeleinheit ein, so dass sie hörbar einrastet. Wenn die Kassette richtig eingesetzt ist, hebt sich der Entriegelungshebel automatisch an.



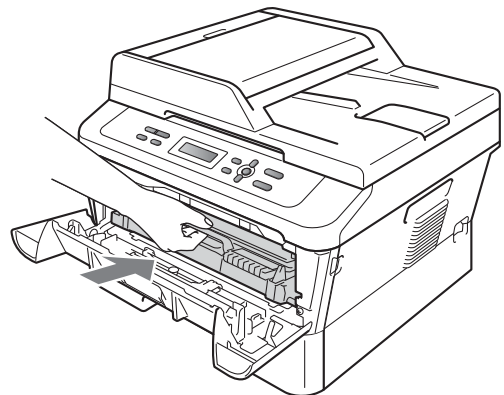
- 8 Reinigen Sie den Koronadraht in der Trommeleinheit, indem Sie den grünen Schieber vorsichtig einige Male von links nach rechts und von rechts nach links bewegen.



#### Hinweis

Bringen Sie den Schieber wieder in die Ausgangsposition (▲) (1) zurück. Anderenfalls können in den gedruckten Seiten senkrechte Streifen erscheinen.

- 9 Setzen Sie die Trommeleinheit mit der Tonerkassette wieder in das Gerät ein. Schließen Sie die vordere Abdeckung.



**Hinweis**

Schalten Sie nach dem Ersetzen der Tonerkassette den Netzschalter des Gerätes NICHT aus und öffnen Sie die vordere Abdeckung NICHT, bevor das Display in den Bereit-Modus zurückgekehrt ist.

**Trommeleinheit ersetzen**

Modellname: DR-2200

Eine neue Trommeleinheit kann bis zu 12.000 Seiten im Format A4 oder Letter einseitig bedrucken.

**! WICHTIG**

Verwenden Sie nur Brother Original-Trommeleinheiten und Brother Original-Tonerkassetten, um die besten Ergebnisse zu erzielen. Das Drucken mit Trommeleinheiten oder Tonerkassetten anderer Hersteller kann nicht nur die Druckqualität verringern, sondern auch die Qualität und die Lebensdauer des Gerätes beeinträchtigen. Garantie und Gewährleistung gelten nicht für Probleme, die durch die Verwendung von Trommeleinheiten oder Tonerkassetten anderer Hersteller verursacht wurden.

**Trommelfehler**

Trommelfehler

Der Koronadraht ist verschmutzt. Reinigen Sie den Koronadraht in der Trommeleinheit. (Siehe *Koronadraht reinigen* auf Seite 45.)

Wenn Sie den Koronadraht gereinigt haben und **Trommelfehler** weiter erscheint, ersetzen Sie die Trommeleinheit durch eine neue.

**Trommel ersetzen**

Trommel ersetzt.

Ersetzen Sie die Trommeleinheit durch eine neue. Wir empfehlen, eine Brother Original-Trommeleinheit zu installieren.

Nach dem Austausch setzen Sie den Trommelzähler mit Hilfe der Anleitung zurück, die mit der neuen Trommeleinheit geliefert wurde.

**Trommel-Stopp**

Trommel-Stopp

Für die Druckqualität kann nicht garantiert werden. Ersetzen Sie die Trommeleinheit durch eine neue. Wir empfehlen, eine Brother Original-Trommeleinheit zu installieren.

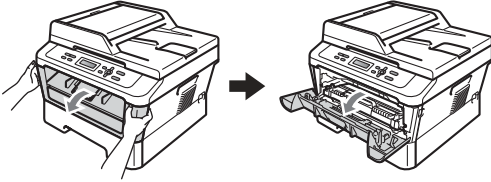
Nach dem Austausch setzen Sie den Trommelzähler mit Hilfe der Anleitung zurück, die mit der neuen Trommeleinheit geliefert wurde.

**Trommeleinheit ersetzen****! WICHTIG**

- Gehen Sie beim Herausnehmen der Trommeleinheit vorsichtig mit ihr um, da sich in ihr Tonerreste befinden können. Wenn Tonerpartikel auf Ihre Hände oder Kleidung gelangen, wischen oder waschen Sie diese sofort mit kaltem Wasser ab.
- Reinigen Sie bei jedem Wechseln der Trommeleinheit das Innere des Gerätes. (Siehe *Gerät reinigen* auf Seite 43.)

- 1 Vergewissern Sie sich, dass das Gerät eingeschaltet ist.

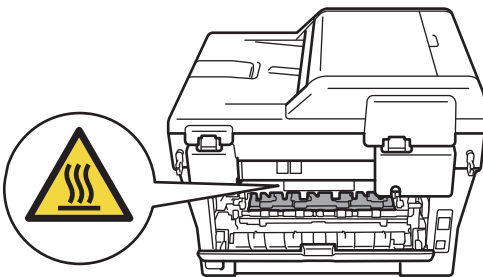
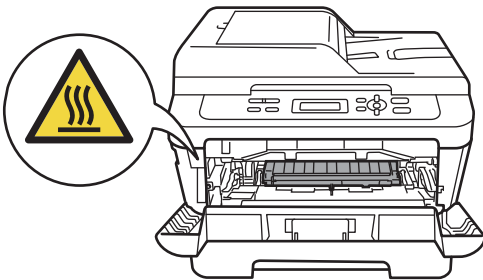
- 2 Öffnen Sie die vordere Abdeckung und lassen Sie das Gerät mindestens 10 Minuten lang abkühlen.



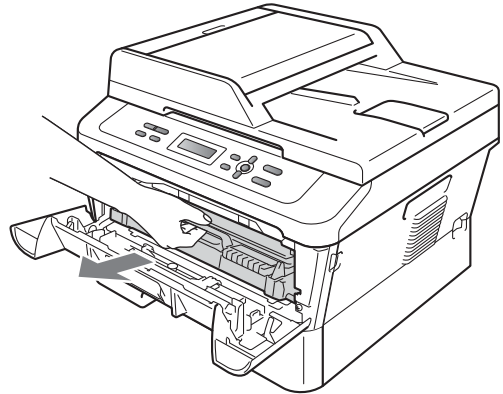
## ! WARNUNG

### ! HEISSE OBERFLÄCHE

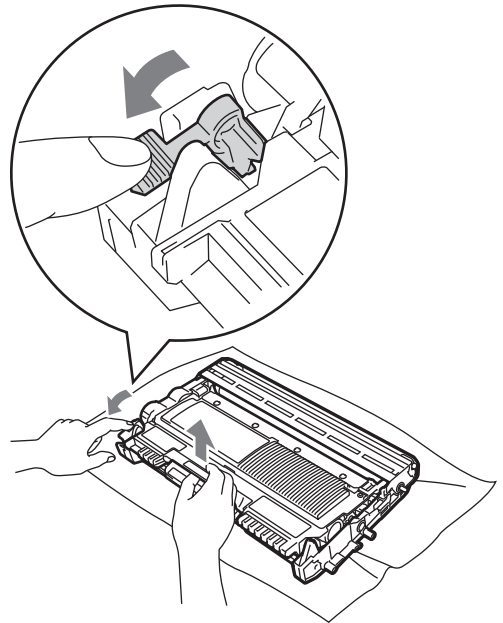
Falls Sie das Gerät gerade benutzt haben, können einige der Innenteile extrem heiß sein. Wenn Sie die vordere oder hintere Abdeckung (hintere Ausgabe) des Gerätes öffnen, berühren Sie NIEMALS die in der Abbildung schattiert markierten Teile. Andernfalls können Sie sich Verbrennungen zuziehen.



- 3 Nehmen Sie die Trommeleinheit mit der Tonerkassette heraus.



- 4 Drücken Sie den grünen Entriegelungshebel nach unten und nehmen Sie die Tonerkassette aus der Trommeleinheit heraus.





**! WARNUNG**

Verbrennen Sie Tonerkassetten NICHT. Sie könnten explodieren und Verletzungen verursachen.

Verwenden Sie zum Reinigen der Außen- oder Innenteile des Gerätes KEINE Reinigungsmittel, die Ammoniak oder Alkohol enthalten, KEINE Sprays oder andere entflammbare Substanzen. Anderenfalls besteht Feuer- oder Stromschlaggefahr.

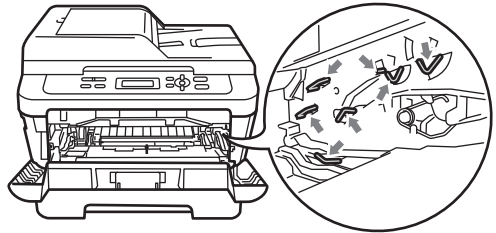
Siehe *Hinweise zur sicheren Verwendung des Gerätes* in der *Broschüre Sicherheitshinweise und Vorschriften* für Hinweise zur Reinigung des Gerätes.



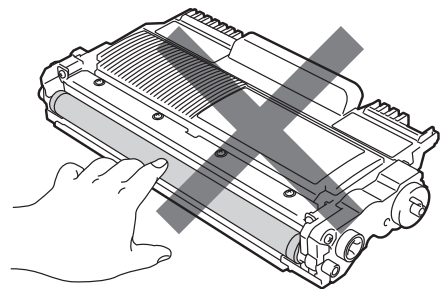
Achten Sie darauf, dass Sie keinen Toner einatmen.

**! WICHTIG**

- Berühren Sie die in der Abbildung gezeigten Elektroden NICHT, um Schäden am Gerät durch statische Elektrizität zu vermeiden.



- Gehen Sie vorsichtig mit der Tonerkassette um. Wenn Tonerpartikel auf Ihre Hände oder Kleidung gelangen, wischen oder waschen Sie diese sofort mit kaltem Wasser ab.
- Wir empfehlen, die Trommeleinheit und/oder die Tonerkassette auf ein Stück Papier oder Tuch auf einer sauberen, ebenen Oberfläche zu legen, um Verschmutzungen durch versehentlich verstreuten Toner zu vermeiden.
- Um Druckqualitätsprobleme zu vermeiden, sollten Sie die in den Abbildungen grau schattierten Teile NICHT berühren.



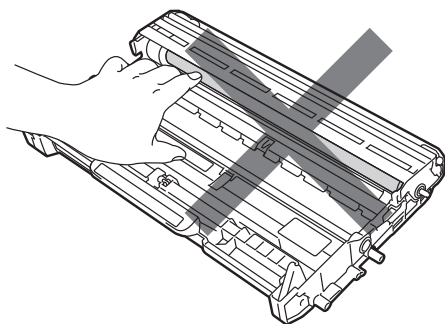
## Hinweis

Wenn Sie sich gegen die Rücksendung der benutzten Verbrauchsmaterialien entscheiden, entsorgen Sie diese bitte gemäß den örtlichen Bestimmungen getrennt vom normalen Hausmüll. Fragen Sie gegebenenfalls bei Ihrem örtlichen Wertstoffhof nach. (Siehe *EU-Richtlinien 2002/96/EC und EN 50419* in der *Broschüre Sicherheitshinweise und Vorschriften*.)

- 5 Packen Sie die neue Trommeleinheit aus.

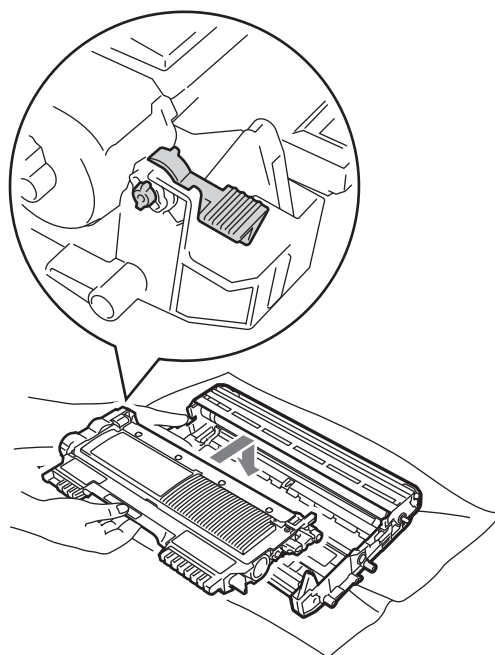
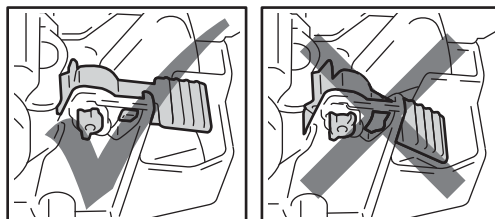
### WICHTIG

- Um Druckqualitätsprobleme zu vermeiden, sollten Sie die in den Abbildungen grau schattierten Teile NICHT berühren.



- Packen Sie die neue Trommeleinheit erst kurz vor dem Einsetzen in das Gerät aus. Die Trommeleinheit kann durch direktes Sonnen- oder Raumlicht beschädigt werden.

- 6 Setzen Sie die Tonerkassette fest in die neue Trommeleinheit, bis sie hörbar einrastet. Wenn die Kassette richtig eingesetzt ist, hebt sich der Entriegelungshebel automatisch an.



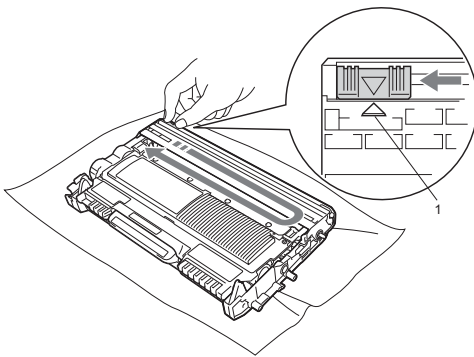
## Hinweis

Vergewissern Sie sich, dass die Tonerkassette korrekt eingesetzt worden ist, da sie sich sonst aus der Trommeleinheit lösen kann.

- 7 Reinigen Sie den Koronadraht der Trommleinheit, indem Sie den grünen Schieber vorsichtig einige Male von links nach rechts und von rechts nach links bewegen.

### ! WICHTIG

Bringen Sie den grünen Schieber wieder in die Ausgangsposition ▲ (1) zurück. Anderenfalls können in den gedruckten Seiten senkrechte Streifen erscheinen.



- 8 Setzen Sie die Trommleinheit mit der Tonerkassette in das Gerät ein.

### Trommelzähler zurücksetzen

Wenn Sie die Trommleinheit durch eine neue ersetzen, müssen Sie den Trommelzähler wie folgt zurücksetzen:

- 1 Öffnen Sie die vordere Abdeckung und drücken Sie **Storno**. Zur Bestätigung, dass eine neue Trommleinheit installiert wurde, drücken Sie ▲.
- 2 Wenn *Ausgeführt!* im Display erscheint, schließen Sie die vordere Abdeckung.

## Gerät reinigen

Reinigen Sie das Gerät regelmäßig innen und außen mit einem trockenen, fusselfreien, weichen Tuch. Wenn Sie die Tonerkassette oder die Trommleinheit ersetzen, sollten Sie das Innere des Gerätes reinigen.

### ! WARNUNG

Verwenden Sie zum Reinigen der Innen- und Außenteile des Gerätes **KEINE** entflammaren Substanzen und **KEINE** Sprays oder organischen Lösungsmittel/Flüssigkeiten, die Alkohol/Ammoniak enthalten. Anderenfalls besteht Feuer- oder Stromschlaggefahr. Siehe *Hinweise zur sicheren Verwendung des Gerätes* in der Broschüre *Sicherheitshinweise und Vorschriften* für Hinweise zur Reinigung des Gerätes.



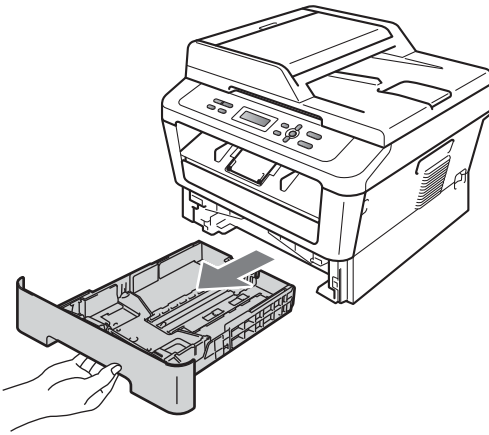
Achten Sie darauf, dass Sie keinen Toner einatmen.

### ! WICHTIG

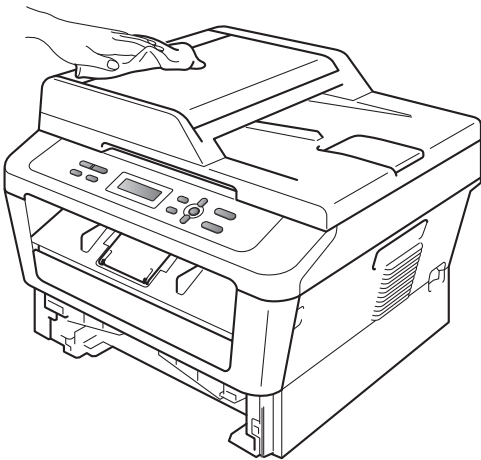
Verwenden Sie neutrale Reinigungsmittel. Durch Reinigen des Gerätes mit flüchtigen Reinigungsmitteln wie Verdünner oder Benzin wird das Gehäuse des Gerätes beschädigt.

## Gehäuse des Gerätes reinigen

- 1 Schalten Sie das Gerät aus. Ziehen Sie alle Kabel ab und dann den Netzstecker aus der Steckdose.
- 2 Ziehen Sie die Papierkassette ganz aus dem Gerät heraus.

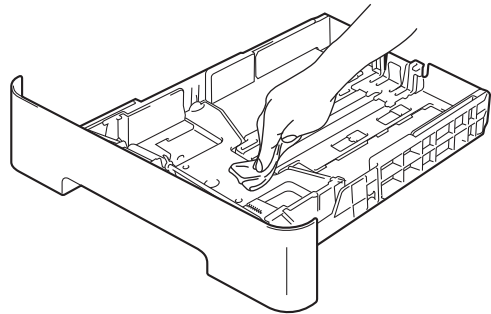


- 3 Wischen Sie das Gehäuse des Gerätes mit einem trockenen, fussel­freien, weichen Tuch ab, um Staub zu entfernen.



- 4 Nehmen Sie das Papier aus der Papierzufuhr.

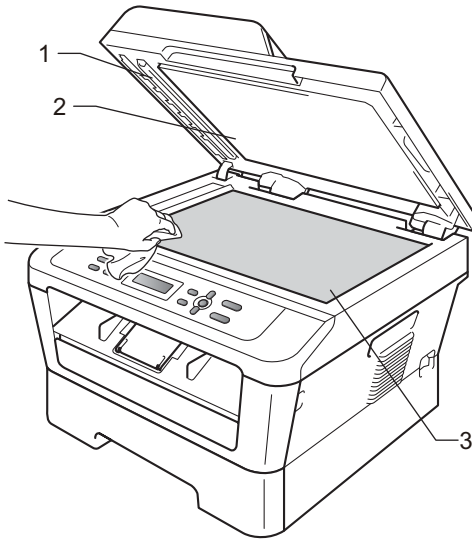
- 5 Wischen Sie die Papierzufuhr innen und außen mit einem trockenen, fussel­freien, weichen Tuch ab, um Staub zu entfernen.



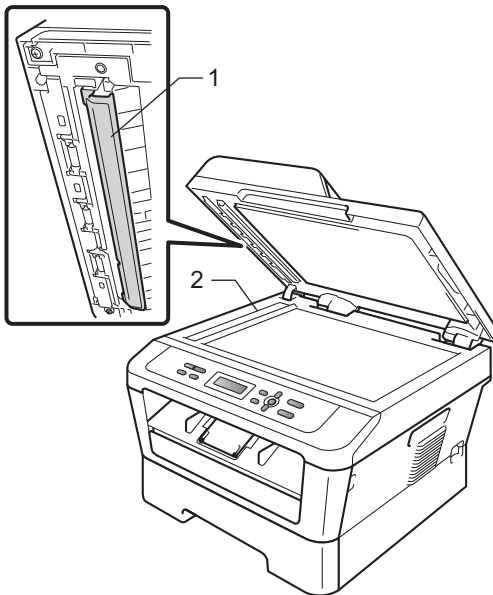
- 6 Legen Sie das Papier wieder ein und schieben Sie die Papierkassette wieder vollständig in das Gerät.
- 7 Stecken Sie zuerst den Netzstecker des Gerätes wieder in die Steckdose und schließen Sie dann alle Kabel an. Schalten Sie das Gerät ein.

## Vorlagenglas reinigen

- 1 Schalten Sie das Gerät aus. Ziehen Sie alle Kabel ab und dann den Netzstecker aus der Steckdose.
- 2 Öffnen Sie die Vorlagenglas-Abdeckung (1). Reinigen Sie die weiße Folie (2) und das Vorlagenglas (3) mit einem weichen, fussel­freien, leicht mit Wasser angefeuchteten Tuch.



- 3 (Für DCP-7065DN) Reinigen Sie im Vorlageneinzug den weißen Streifen (1) und den gegenüberliegenden Scannerglas-Streifen (2) mit einem weichen, fusselfreien, leicht mit Wasser angefeuchteten Tuch.



### Hinweis

Zusätzlich zur Reinigung des Vorlagenglases und des Scannerglas-Streifens mit einem weichen, fusselfreien, leicht mit Wasser angefeuchteten Tuch sollten Sie mit der Fingerspitze über das Glas fahren und fühlen, ob sich noch etwas darauf befindet. Falls Sie Schmutz oder Verunreinigungen fühlen, reinigen Sie die entsprechende Stelle des Glases noch einmal. Eventuell müssen Sie den Reinigungsvorgang drei- bis viermal wiederholen. Zum Testen fertigen Sie nach jedem Reinigungsvorgang eine Kopie an.

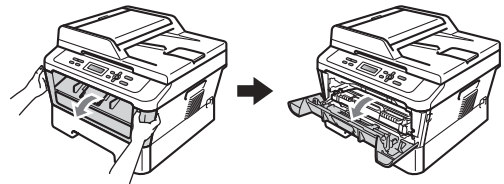
- 4 Stecken Sie zuerst den Netzstecker des Gerätes wieder in die Steckdose und schließen Sie dann alle Kabel an. Schalten Sie das Gerät ein.

A

## Koronadraht reinigen

Wenn Druckqualitätsprobleme auftreten sollten, reinigen Sie den Koronadraht wie folgt:

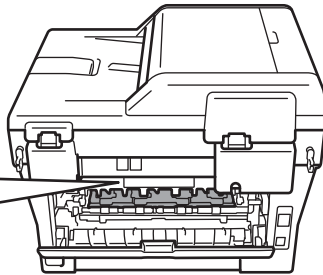
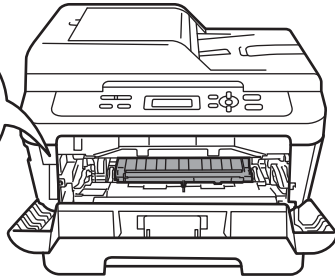
- 1 Öffnen Sie die vordere Abdeckung und lassen Sie das Gerät mindestens 10 Minuten lang abkühlen.



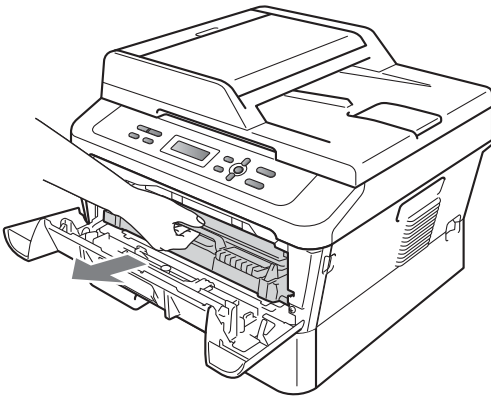
### **WARNUNG**

#### **HEISSE OBERFLÄCHE**

Falls Sie das Gerät gerade benutzt haben, können einige der Innenteile extrem heiß sein. Warten Sie, bis sich das Gerät abgekühlt hat, bevor Sie Teile im Inneren des Gerätes berühren.

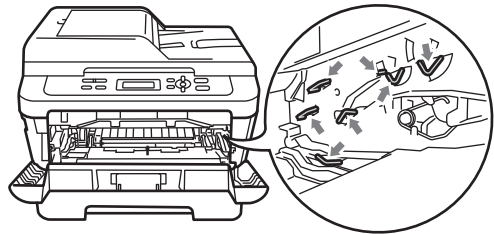


- 2 Nehmen Sie die Trommeleinheit mit der Tonerkassette langsam aus dem Gerät heraus.

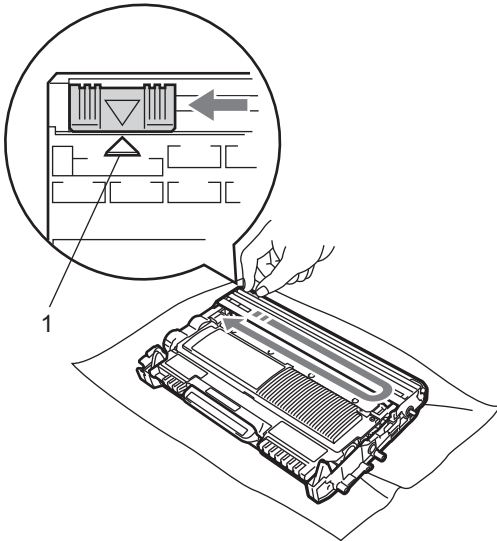


## ! WICHTIG

- Es wird empfohlen, die Trommeleinheit und die Tonerkassette auf einer sauberen, ebenen Fläche zu platzieren und Papier oder ein Tuch darunter zu legen, um sicherzustellen, dass versehentlich auslaufender oder verschütteter Toner aufgefangen wird.
- Gehen Sie vorsichtig mit der Tonerkassette um. Wenn Tonerpartikel auf Ihre Hände oder Kleidung gelangen, wischen oder waschen Sie diese sofort mit kaltem Wasser ab.
- Berühren Sie die in der Abbildung gezeigten Elektroden NICHT, um Schäden am Gerät durch statische Elektrizität zu vermeiden.



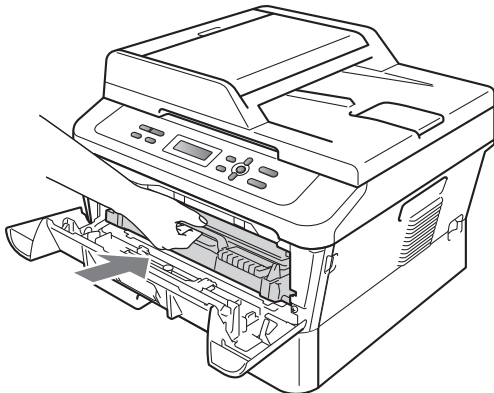
- 3 Reinigen Sie den Koronadraht in der Trommeleinheit, indem Sie den grünen Schieber vorsichtig einige Male von rechts nach links und von links nach rechts bewegen.



#### Hinweis

Bringen Sie den Schieber wieder in die Ausgangsposition (▲) (1) zurück. Anderenfalls können in den gedruckten Seiten senkrechte Streifen erscheinen.

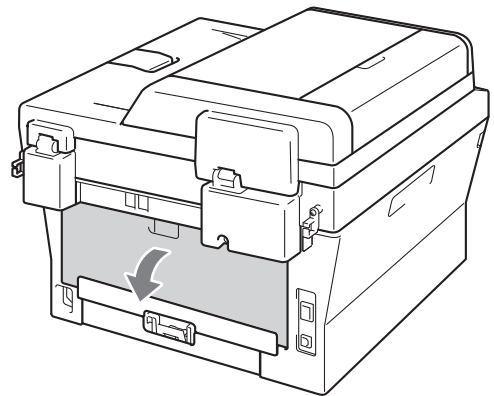
- 4 Setzen Sie die Trommeleinheit mit der Tonerkassette wieder in das Gerät ein. Schließen Sie die vordere Abdeckung.



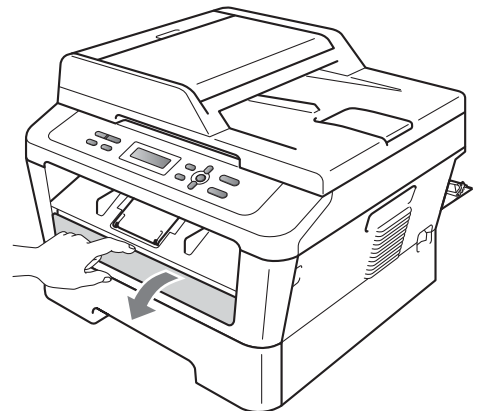
## Trommeleinheit reinigen

Wenn sich Druckqualitätsprobleme zeigen, befinden sich auf der Oberfläche der Trommel eventuell Fremdstoffe, wie Klebstoffreste eines Etiketts. Folgen Sie den Schritten unten, um das Problem zu beheben.

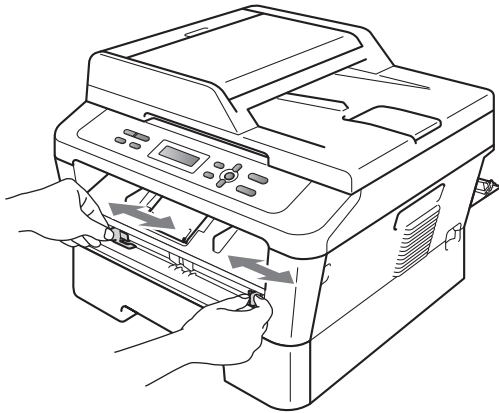
- 1 Legen Sie ein leeres Blatt (A4- oder Letter-Format) bereit.
- 2 Vergewissern Sie sich, dass sich das Gerät im Bereitschaftsmodus befindet.
- 3 Öffnen Sie die hintere Abdeckung (Papierausgabe mit Druckseite oben).



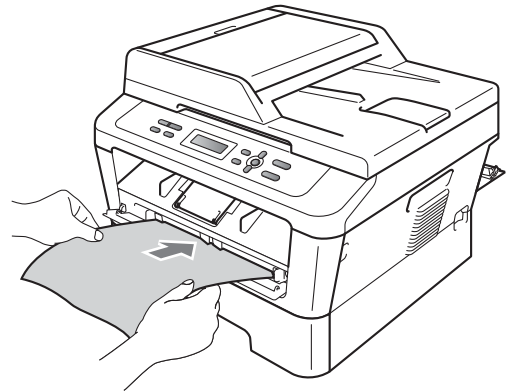
- 4 (Für DCP-7060D / DCP-7065DN / DCP-7070DW)  
Öffnen Sie die Abdeckung der manuellen Zufuhr.



- 5 Drücken Sie **Storno** und **Menü** gleichzeitig. Die Meldung **Trommelreinig.** erscheint im Display.
- 6 Stellen Sie die Papierführungen der manuellen Zufuhr mit beiden Händen auf die Breite des Papiers ein, das Sie verwenden.



- 7 Schieben Sie ein Blatt Papier (A4- oder Letter-Format) mit beiden Händen in die manuelle Zufuhr ein, bis die Vorderkante des Papiers die Papierzufuhrrolle berührt. Lassen Sie das Papier los, sobald Sie merken, dass es vom Gerät eingezogen wird. Das Gerät beginnt mit der Trommelreinigung.

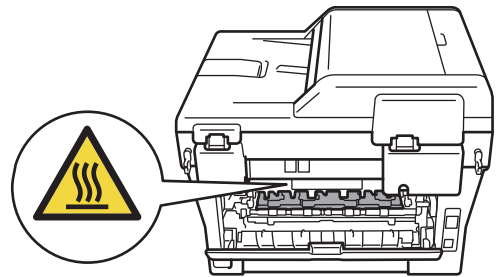
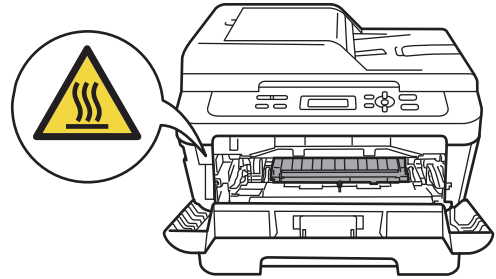


#### Hinweis

- Es sind mechanische Geräusche während der Trommelreinigung zu hören, weil das Gerät die OPC-Trommel zurückdreht. Diese Geräusche weisen nicht auf eine Fehlfunktion des Gerätes hin.
- Schieben Sie jeweils NICHT mehr als ein Blatt Papier in die manuelle Zufuhr ein, weil sonst ein Papierstau entstehen kann.
- Wenn Papier in einem anderen Format als A4 oder Letter in die manuelle Zufuhr eingelegt wird, stoppt das Gerät den Reinigungsprozess und gibt das Papier aus.
- Vergewissern Sie sich, dass das Papier gerade und in der richtigen Position in die manuelle Zufuhr eingelegt ist. Anderenfalls wird es möglicherweise nicht korrekt eingezogen und verursacht einen Papierstau.



- Öffnen Sie während der Trommelreinigung NICHT die hintere Abdeckung (Papierausgabe mit Druckseite oben). Das Gerät stoppt sonst die Trommelreinigung und gibt das Papier aus. Dadurch kann ein Papierstau entstehen.
- Falls das Gerät einen Druckauftrag erhält, bevor Sie ein Blatt Papier in die manuelle Zufuhr eingelegt haben, stoppt das Gerät die Trommelreinigung und führt den Druckauftrag aus.

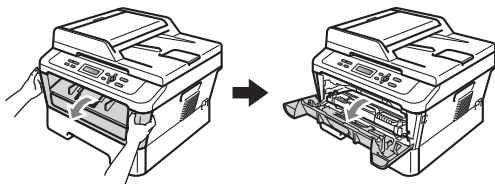


A

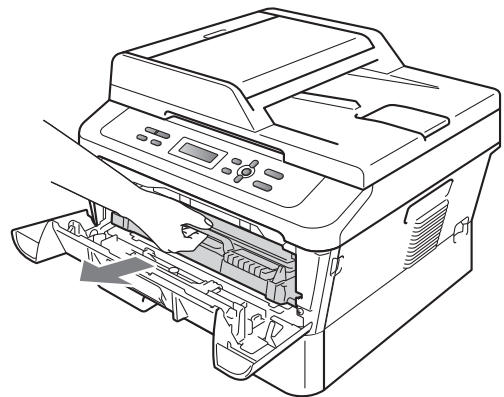
- 8 Wenn der Reinigungsvorgang abgeschlossen ist, kehrt das Gerät in den Bereitschaftsmodus zurück.
- 9 Wiederholen Sie die Schritte 5 bis 8 zweimal und verwenden Sie jedes Mal ein neues leeres Blatt Papier. Entsorgen Sie anschließend das gebrauchte Papier.

**Falls das Problem anschließend nicht behoben ist, gehen Sie wie folgt vor:**

- 1 Öffnen Sie die vordere Abdeckung und lassen Sie das Gerät mindestens 10 Minuten lang abkühlen.



- 2 Nehmen Sie die Trommeleinheit mit der Tonerkassette langsam aus dem Gerät heraus.



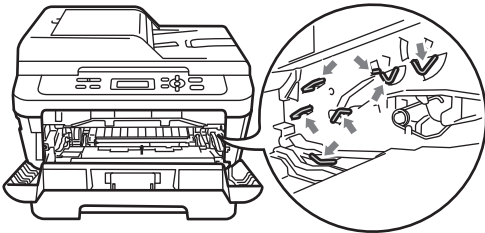
**! WARNUNG**

**HEISSE OBERFLÄCHE**

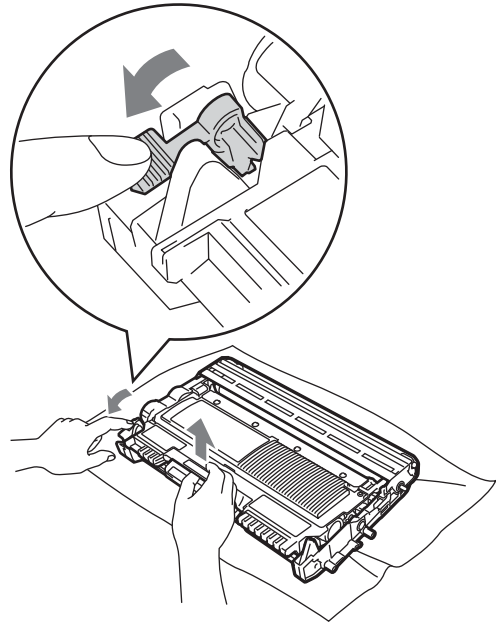
Falls Sie das Gerät gerade benutzt haben, können einige der Innenteile extrem heiß sein. Warten Sie, bis sich das Gerät abgekühlt hat, bevor Sie Teile im Inneren des Gerätes berühren.

## ! WICHTIG

- Es wird empfohlen, die Trommeleinheit und die Tonerkassette auf einer sauberen, ebenen Fläche zu platzieren und Papier oder ein Tuch darunter zu legen, um sicherzustellen, dass versehentlich auslaufender oder verschütteter Toner aufgefangen wird.
- Gehen Sie vorsichtig mit der Tonerkassette um. Wenn Tonerpartikel auf Ihre Hände oder Kleidung gelangen, wischen oder waschen Sie diese sofort mit kaltem Wasser ab.
- Berühren Sie die in der Abbildung gezeigten Elektroden NICHT, um Schäden am Gerät durch statische Elektrizität zu vermeiden.

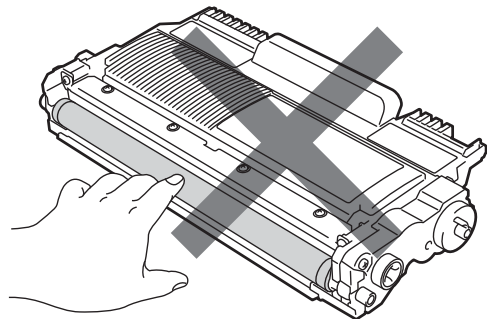


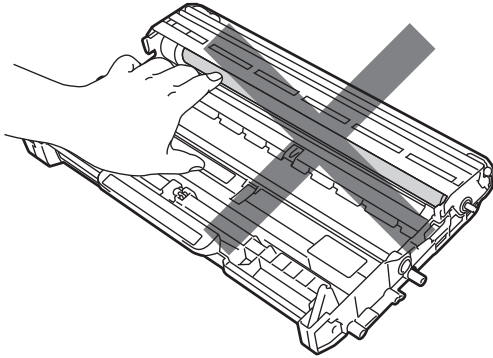
- 3 Drücken Sie den grünen Entriegelungshebel nach unten und nehmen Sie die Tonerkassette aus der Trommeleinheit heraus.



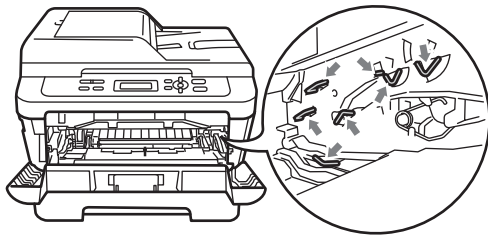
## ! WICHTIG

- Um Druckqualitätsprobleme zu vermeiden, sollten Sie die in den nachstehenden Abbildungen grau schattierten Teile NICHT berühren.

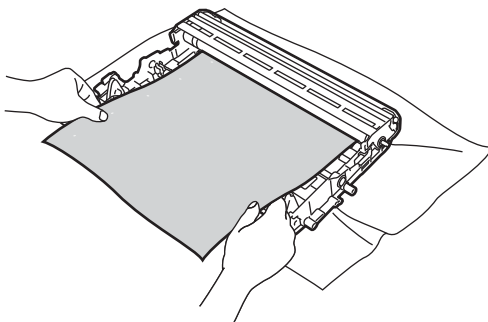




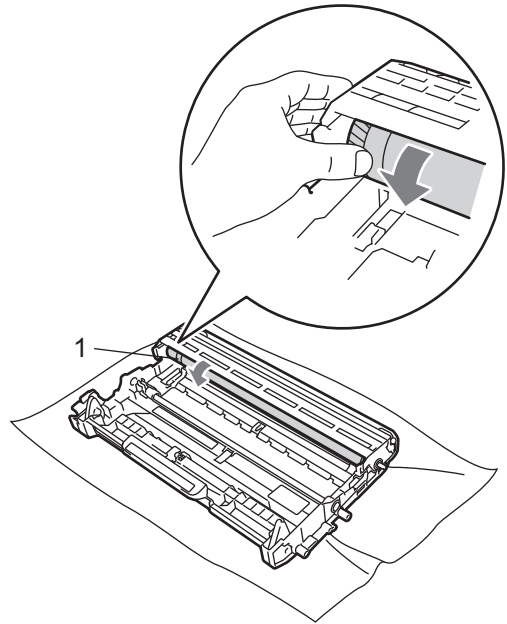
- Berühren Sie die in der Abbildung gezeigten Elektroden NICHT, um Schäden am Gerät durch statische Elektrizität zu vermeiden.



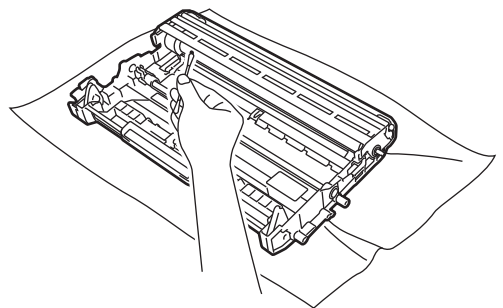
- 4 Richten Sie den Ausdruck vor der Trommeleinheit aus und ermitteln Sie die genaue Stelle, an der der Fehler auftritt.



- 5 Drehen Sie das Zahnrad der Trommeleinheit mit der Hand und untersuchen Sie die Oberfläche der OPC-Trommel (1).



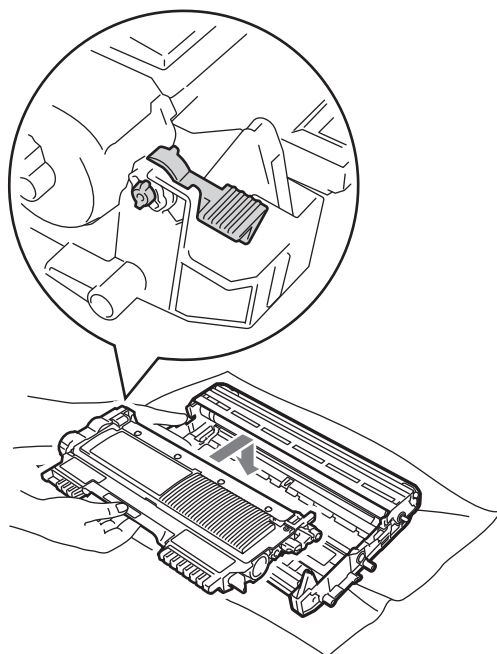
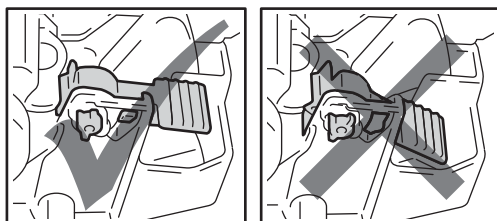
- 6 Wenn Sie die betreffende Stelle auf der Trommel gefunden haben, entfernen Sie den Staub bzw. die Kleberückstände mit einem trockenen Wattestäbchen von der Oberfläche der OPC-Trommeleinheit.



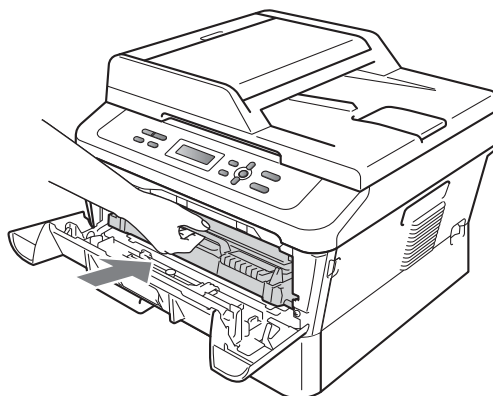
## ! WICHTIG

Reinigen Sie die Oberfläche der lichtempfindlichen Trommel NICHT mit scharfen Gegenständen oder irgendwelchen Flüssigkeiten.

- 7 Setzen Sie die Tonerkassette wieder in die Trommeleinheit ein, so dass sie hörbar einrastet. Wenn die Kassette richtig eingesetzt ist, hebt sich der Entriegelungshebel automatisch an.



- 8 Setzen Sie die Trommeleinheit mit der Tonerkassette wieder in das Gerät ein.

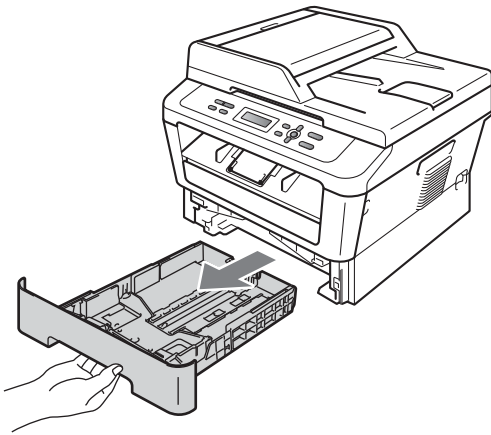


- 9 Schließen Sie die vordere Abdeckung.

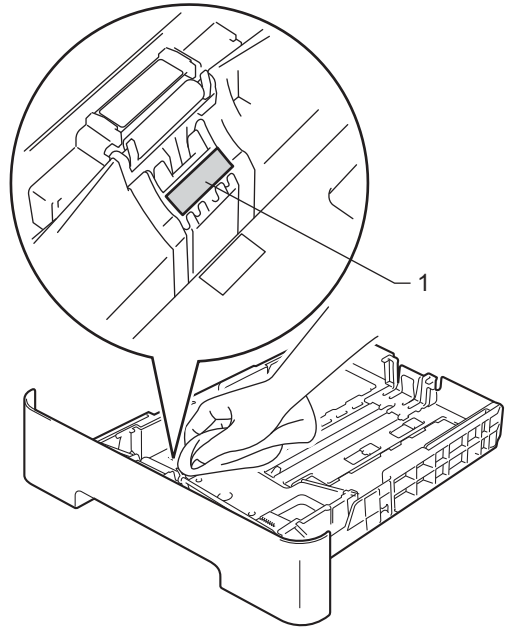
## Papiereinzugsrollen reinigen

Wenn Probleme beim Papiereinzug auftreten, reinigen Sie die Papiereinzugsrollen wie folgt:

- 1 Schalten Sie das Gerät aus. Ziehen Sie den Netzstecker des Gerätes aus der Steckdose.
- 2 Ziehen Sie die Papierkassette ganz aus dem Gerät heraus.

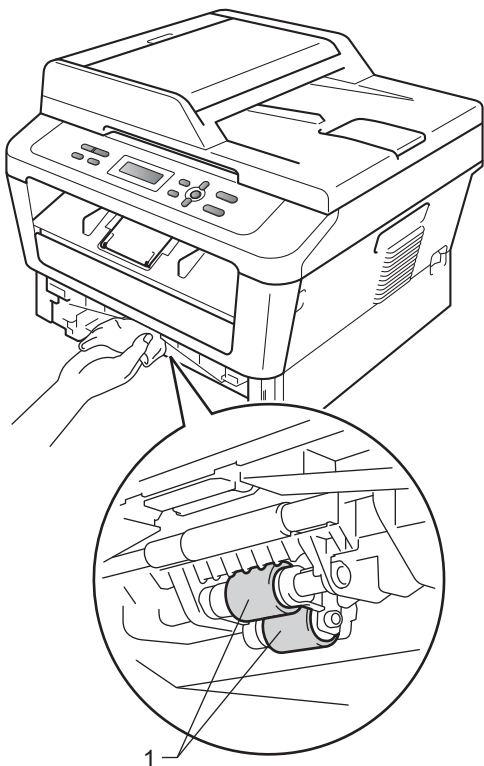


- 3 Befeuchten Sie ein fusselfreies Tuch mit lauwarmem Wasser, wringen Sie es gut aus und wischen Sie dann das Trennkissen (1) in der Papierkassette ab, um Staub zu entfernen.



A

- 4 Wischen Sie die beiden  
Papiereinzugsrollen (1) im Innern des  
Gerätes ab, um Staub zu entfernen.



- 5 Setzen Sie die Papierkassette wieder in  
das Gerät ein.
- 6 Stecken Sie den Netzstecker wieder in  
die Steckdose. Schalten Sie das Gerät  
ein.

## Fehler- und Wartungsmeldungen

Wie bei allen hoch entwickelten Produkten können auch bei diesem Gerät Fehler auftreten und es müssen Verbrauchsmaterialien ersetzt werden. In diesem Fall erkennt das Gerät meist selbst den Fehler bzw. die erforderlichen Wartungsarbeiten und zeigt eine entsprechende Meldung an. Im Folgenden sind die wichtigsten Fehler- und Wartungsmeldungen aufgelistet.

Sie können die meisten Fehler selbst beheben und normale Wartungsarbeiten selbst durchführen. Falls Sie weitere Hilfe benötigen, finden Sie im Brother Solutions Center Antworten auf häufig gestellte Fragen (FAQs) sowie Tipps, um Störungen zu beseitigen:

Besuchen Sie uns unter <http://solutions.brother.com/>.

Fehlermeldung	Ursache	Abhilfe
Abdeckung offen	Die vordere Abdeckung ist nicht richtig geschlossen.	Schließen Sie die vordere Abdeckung des Gerätes.
Abdeckung offen	Die Abdeckung der Fixiereinheit ist nicht richtig geschlossen oder es befand sich beim Einschalten des Gerätes gestautes Papier im hinteren Teil des Gerätes.	<ul style="list-style-type: none"> <li>■ Schließen Sie am Gerät die Abdeckung der Fixiereinheit.</li> <li>■ Vergewissern Sie sich, dass sich kein Papier hinten im Gerät gestaut hat, schließen Sie dann die Abdeckung der Fixiereinheit und drücken Sie <b>Start</b>.</li> </ul>
Abdeckung offen (Für DCP-7065DN)	Die Abdeckung des Vorlageneinzugs ist nicht richtig geschlossen.	Schließen Sie die Abdeckung des Vorlageneinzugs.
	Der Vorlageneinzug ist geöffnet, während ein Dokument eingelegt wird.	Schließen Sie die Abdeckung des Vorlageneinzugs und drücken Sie dann <b>Stopp</b> .
Dokument prüfen (Für DCP-7065DN)	Das Dokument wurde nicht richtig eingelegt bzw. nicht richtig eingezogen oder das aus dem Vorlageneinzug eingezogene Dokument ist zu lang.	Siehe <i>Dokumentenstau oben im Vorlageneinzug (für DCP-7065DN)</i> auf Seite 59 oder <i>Automatischen Vorlageneinzug (ADF) verwenden (für DCP-7065DN)</i> auf Seite 21.
Fehl: Dupl-Format	Das Format des Papiers in der Zufuhr eignet sich nicht für den automatischen Duplexdruck.	Legen Sie A4-Papier für den automatischen Duplexdruck ein und drücken Sie dann <b>Start</b> . (Siehe <i>Druckmedien</i> auf Seite 105.)
Fehler: Druck XX	Ein mechanisches Problem am Gerät.	<p>Sie haben die folgenden Möglichkeiten:</p> <ul style="list-style-type: none"> <li>■ Ziehen Sie den Netzstecker des Gerätes aus der Steckdose, warten Sie einige Minuten und schließen Sie ihn dann wieder an.</li> <li>■ Wenn das Problem weiter auftritt, wenden Sie sich an Ihren Brother-Händler.</li> </ul>

Fehlermeldung	Ursache	Abhilfe
Fehler:Init XX	Ein mechanisches Problem am Gerät.	<ul style="list-style-type: none"> <li>■ Ziehen Sie den Netzstecker des Gerätes aus der Steckdose, warten Sie einige Minuten und schließen Sie ihn dann wieder an.</li> <li>■ Wenn das Problem weiter auftritt, wenden Sie sich an Ihren Brother-Händler.</li> </ul>
Fixierfehler	Die Temperatur der Fixiereinheit steigt nicht innerhalb der notwendigen Zeit auf die erforderliche Höhe an.	Schalten Sie das Gerät aus, warten Sie einige Sekunden und schalten Sie es wieder ein. Lassen Sie das Gerät eingeschaltet und warten Sie 15 Minuten.
	Die Fixiereinheit ist zu heiß.	
Kein Papier	Es ist kein Papier eingelegt oder das Papier ist nicht richtig in die Papierzufuhr eingelegt.	<p>Sie haben die folgenden Möglichkeiten:</p> <ul style="list-style-type: none"> <li>■ Legen Sie Papier in die Papierzufuhr ein und drücken Sie dann <b>Start</b>.</li> <li>■ Entnehmen Sie das Papier und legen Sie es richtig ein. Drücken Sie dann <b>Start</b>.</li> <li>■ Wenn das Problem weiter auftritt, muss eventuell die Papiereinzugsrolle gereinigt werden. Reinigen Sie die Papiereinzugsrolle. (Siehe <i>Papiereinzugsrollen reinigen</i> auf Seite 53.)</li> </ul>
Kein Toner	Die Tonerkassette ist nicht richtig installiert.	Ziehen Sie die Trommeleinheit heraus. Nehmen Sie die Tonerkassette heraus und setzen Sie sie dann wieder in die Trommeleinheit ein.
Keine Duplexzuf.	Die Duplexzufuhr ist entfernt oder nicht richtig installiert.	Setzen Sie die Duplexzufuhr vorsichtig in das Gerät ein, bis sie in ihre Position einrastet.
	Die hintere Abdeckung des Gerätes ist nicht vollständig geschlossen.	Schließen Sie die hintere Abdeckung des Gerätes.
Kühlphase Bitte warten	Die Trommeleinheit bzw. die Tonerkassette ist zu heiß. Das Gerät unterbricht den Ausdruck und kühlt sich ab. Währenddessen ist der Lüfter zu hören und im Display wird Kühlphase und Bitte warten angezeigt.	<p>Vergewissern Sie sich, dass der Lüfter des Gerätes läuft und dass die Belüftungsschlitze nicht verdeckt oder durch davorliegende Gegenstände blockiert sind.</p> <p>Wenn der Lüfter läuft, stellen Sie sicher, dass die Belüftungsschlitze frei sind. Lassen Sie dann das Gerät eingeschaltet, aber benutzen Sie es einige Minuten nicht.</p> <p>Wenn der Lüfter nicht läuft, ziehen Sie den Netzstecker des Gerätes aus der Steckdose, warten Sie einige Minuten und schließen Sie ihn dann wieder an.</p>
LED-Fehler	Ein mechanisches Problem am Gerät.	Öffnen und schließen Sie die vordere Abdeckung.



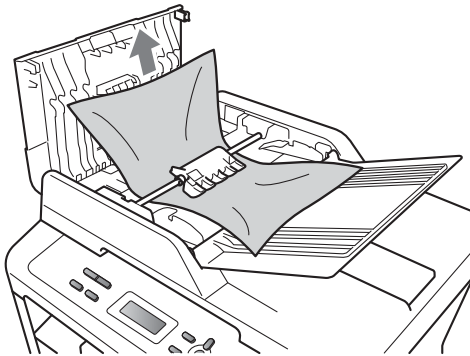
Fehlermeldung	Ursache	Abhilfe
Manuelle Zufuhr	Manueller Einzug wurde als Papierzufuhr ausgewählt, obwohl sich kein Papier in der manuellen Zufuhr befindet.	Legen Sie ein Blatt Papier in die manuelle Zufuhr ein. (Siehe <i>Papier in die manuelle Zufuhr einlegen</i> auf Seite 10.)
Speicher voll	Der Speicher des Gerätes ist voll.	<p><b>Sie haben die folgenden Möglichkeiten:</b></p> <ul style="list-style-type: none"> <li>■ Drücken Sie <b>Start</b>, um die eingelesenen Seiten zu kopieren. (Beim Kopieren)</li> <li>■ Drücken Sie <b>Stopp</b> und warten Sie, bis die anderen momentan ausgeführten Funktionen abgeschlossen sind. Versuchen Sie es dann noch einmal.</li> <li>■ Verringern Sie die Druckauflösung. (Siehe <i>Registerkarte Grundeinstellungen im Software-Handbuch.</i>)</li> </ul>
Stau Duplex	Das Papier hat sich in der Duplexzufuhr im hinteren Teil des Gerätes gestaut.	(Siehe <i>Papierstau in der Duplexzufuhr</i> auf Seite 67.)
Stau hinten	Das Papier hat sich im hinteren Teil des Gerätes gestaut.	(Siehe <i>Papierstau im hinteren Teil des Gerätes</i> auf Seite 62.)
Stau innen	Das Papier hat sich im Inneren des Gerätes gestaut.	(Siehe <i>Papierstau innen im Gerät</i> auf Seite 64.)
Stau Zufuhr	Das Papier hat sich in der Papierzufuhr des Gerätes gestaut.	(Siehe <i>Papierstau in der Standard-Papierzufuhr</i> auf Seite 61.)
Toner ersetzen	Das Gerät hört auf zu drucken, bis die Tonerkassette ersetzt wurde.	<p>Wenn Sie die Tonereinstellung auf <b>Stopp</b> gesetzt haben, ersetzen Sie die Tonerkassette durch eine neue Brother Original-Tonerkassette. Dadurch wird der Toner-ersetzen-Modus zurückgesetzt. (Siehe <i>Tonerkassette ersetzen</i> auf Seite 33.)</p> <p>Wenn Sie die Tonereinstellung auf <b>Fortfahren</b> gesetzt haben, drückt das Gerät die Daten weiter aus, bis im Display die <b>Toner verbraucht</b> erscheint. Wie das Gerät im Weiter-Modus betrieben wird, erfahren Sie unter <i>Tonereinstellungen in Kapitel 1 im Benutzerhandbuch - Erweiterte Funktionen.</i></p>
Toner fast leer	Sie müssen die Tonerkassette bald ersetzen.	Kaufen Sie eine neue Tonerkassette, bevor die Meldung <b>Toner ersetzen</b> angezeigt wird.
Toner-Fehler	Die Tonerkassette ist nicht richtig eingesetzt.	Ziehen Sie die Trommeleinheit heraus und nehmen Sie die Tonerkassette heraus; setzen Sie anschließend die Tonerkassette wieder in die Trommeleinheit ein.

<b>Fehlermeldung</b>	<b>Ursache</b>	<b>Abhilfe</b>
Toner verbraucht	Die Tonerkassette muss ersetzt werden.	Ersetzen Sie die Tonerkassette durch eine neue. (Siehe <i>Tonerkassette ersetzen</i> auf Seite 33.)
Trommel ersetz.	Es ist Zeit, die Trommeleinheit zu ersetzen.	Ersetzen Sie die Trommeleinheit. (Siehe <i>Trommeleinheit ersetzen</i> auf Seite 39.)
	Der Zähler für die Lebensdauer der Trommeleinheit wurde nach dem Einsetzen einer neuen Trommeleinheit nicht zurückgesetzt.	Setzen Sie den Zähler der Trommeleinheit zurück. (Siehe <i>Trommelzähler zurücksetzen</i> auf Seite 43.)
Trommelfehler	Der Koronadraht der Trommeleinheit muss gereinigt werden.	Reinigen Sie den Koronadraht der Trommeleinheit. (Siehe <i>Koronadraht reinigen</i> auf Seite 45.)
Trommel-Stopp	Es ist Zeit, die Trommeleinheit zu ersetzen.	Ersetzen Sie die Trommeleinheit. (Siehe <i>Trommeleinheit ersetzen</i> auf Seite 39.)

## Dokumentenstau

### Dokumentenstau oben im Vorlageneinzug (für DCP-7065DN)

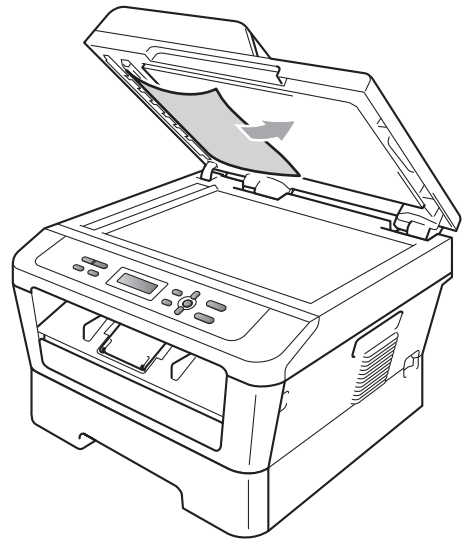
- 1 Nehmen Sie alle nicht gestauten Seiten aus dem Vorlageneinzug.
- 2 Öffnen Sie die Abdeckung des Vorlageneinzugs.
- 3 Ziehen Sie das gestaute Dokument nach links heraus.



- 4 Schließen Sie die Abdeckung des Vorlageneinzugs.
- 5 Drücken Sie **Stopp**.

### Dokumentenstau unter der Vorlagenglas-Abdeckung (für DCP-7065DN)

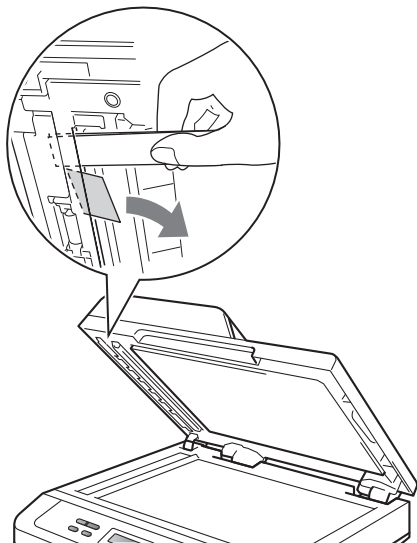
- 1 Nehmen Sie alle nicht gestauten Seiten aus dem Vorlageneinzug.
- 2 Öffnen Sie die Vorlagenglas-Abdeckung.
- 3 Ziehen Sie das gestaute Dokument nach rechts heraus.



- 4 Schließen Sie die Vorlagenglas-Abdeckung.
- 5 Drücken Sie **Stopp**.

## Kleinformatige Dokumente, die sich im Vorlageneinzug gestaut haben, entfernen (für DCP-7065DN)

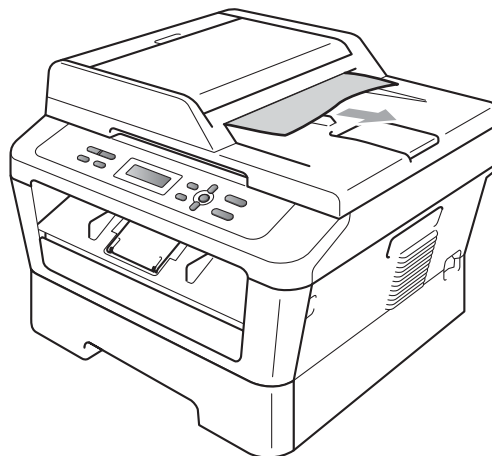
- 1 Öffnen Sie die Vorlagenglas-Abdeckung.
- 2 Schieben Sie ein Stück festes Papier, zum Beispiel ein Stück Pappe, in den Vorlageneinzug, um kleine Papierstücke zu entfernen.



- 3 Schließen Sie die Vorlagenglas-Abdeckung.
- 4 Drücken Sie **Stopp**.

## Dokumentenstau an der Vorlagenausgabe (für DCP-7065DN)

- 1 Nehmen Sie alle nicht gestauten Seiten aus dem Vorlageneinzug.
- 2 Ziehen Sie das gestaute Dokument nach rechts heraus.



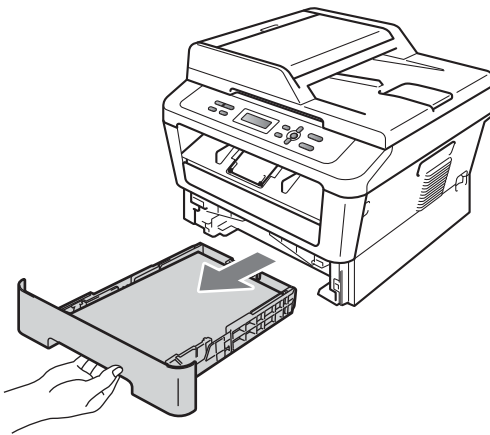
- 3 Drücken Sie **Stopp**.

# Papierstau

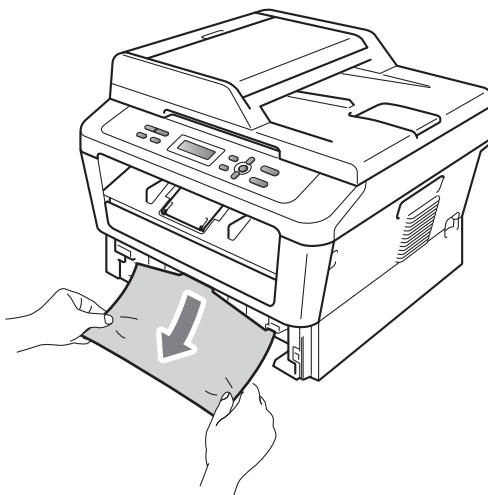
## Papierstau in der Standard-Papierzufuhr

Wenn im Display **Stau Zufuhr** erscheint, gehen Sie wie folgt vor:

- 1 Ziehen Sie die Papierkassette ganz aus dem Gerät heraus.



- 2 Ziehen Sie das gestaute Papier langsam mit beiden Händen heraus.



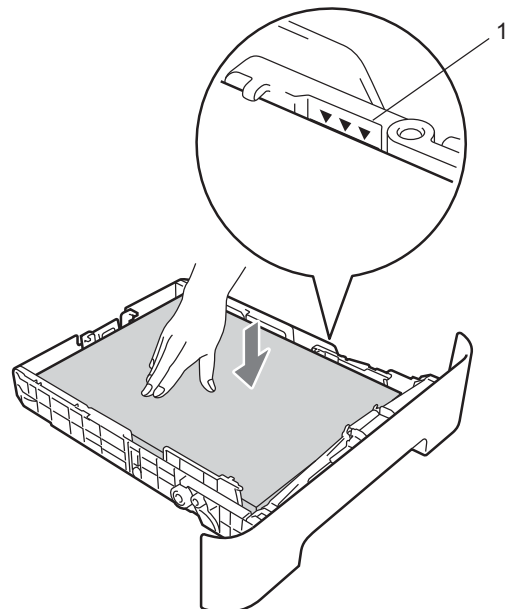
### ! WICHTIG

Wenn das Papier nicht leicht in diese Richtung herausgezogen werden kann, ziehen Sie nicht weiter, sondern folgen Sie den Anweisungen unter *Papierstau innen im Gerät* auf Seite 64.

### 📄 Hinweis

Durch Herausziehen des gestauten Papiers nach unten lässt sich das Papier leichter entfernen.

- 3 Achten Sie darauf, dass sich der Papierstapel unterhalb der Markierung für die maximale Stapelhöhe (▼▼▼) (1) befindet. Halten Sie den grünen Hebel der jeweiligen Papierführung gedrückt und verschieben Sie die Papierführungen entsprechend dem Papierformat. Achten Sie darauf, dass die Papierführungen fest in den Aussparungen einrasten. (Siehe *Papier in die Standard-Papierzufuhr einlegen* auf Seite 8.)

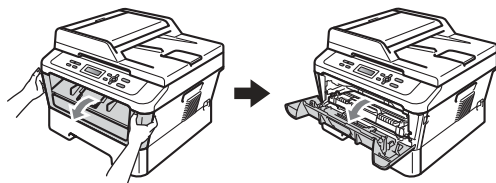


- 4 Schieben Sie die Papierkassette wieder fest in das Gerät ein.

## Papierstau im hinteren Teil des Gerätes

Wenn im Display *Stau hinten* angezeigt wird, hat sich Papier hinter der hinteren Abdeckung gestaut. Gehen Sie wie folgt vor:

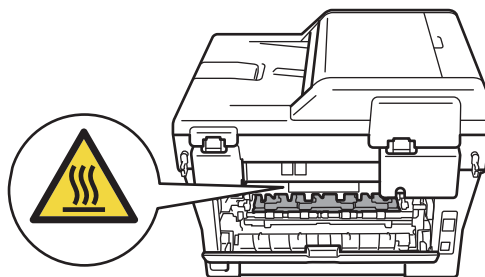
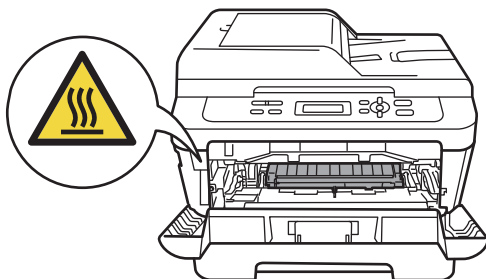
- 1 Öffnen Sie die vordere Abdeckung. Lassen Sie das Gerät 10 Minuten lang eingeschaltet, damit es sich abkühlen kann.



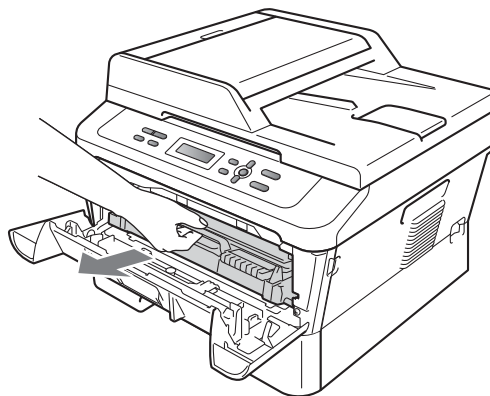
### **WARNUNG**

#### **HEISSE OBERFLÄCHE**

Falls Sie das Gerät gerade benutzt haben, können einige der Innenteile extrem heiß sein. Wenn Sie die vordere oder hintere Abdeckung (hintere Ausgabe) des Gerätes öffnen, berühren Sie **NIEMALS** die in der Abbildung schattiert markierten Teile. Andernfalls können Sie sich Verbrennungen zuziehen.

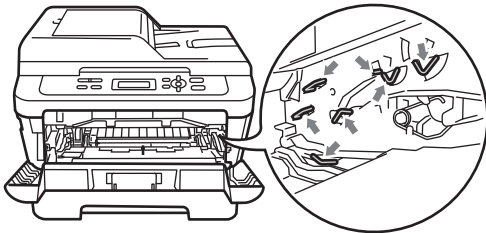


- 2 Nehmen Sie die Trommelereinheit mit der Tonerkassette langsam aus dem Gerät heraus.

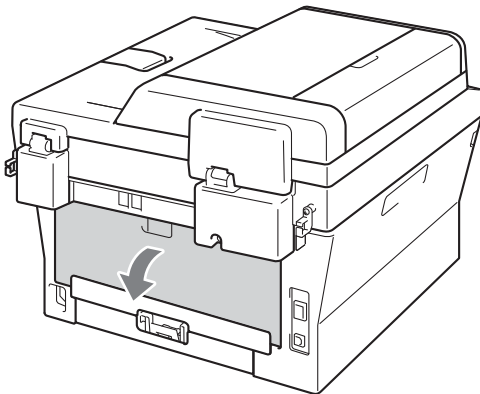


**! WICHTIG**

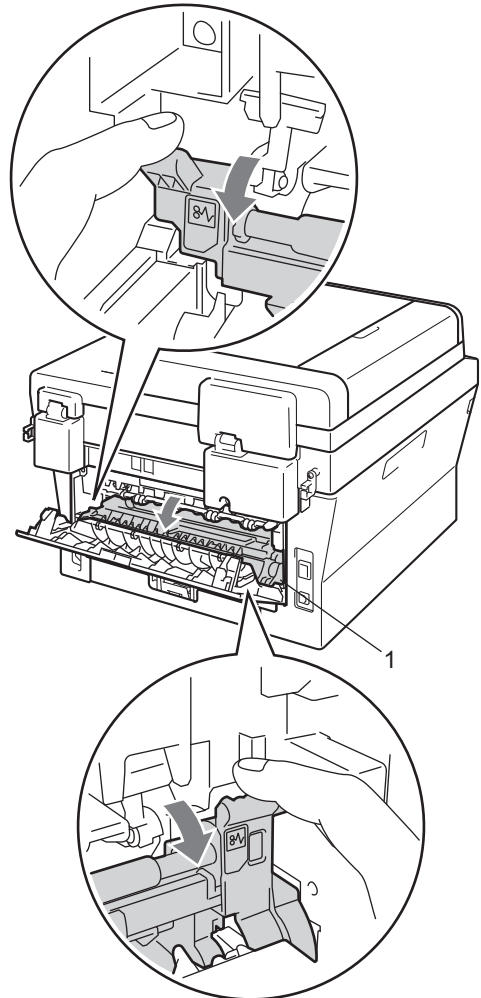
- Wir empfehlen, die Trommeleinheit und die Tonerkassetten auf ein Stück Papier oder Tuch auf einer sauberen, ebenen Oberfläche zu legen, um Verschmutzungen durch versehentlich verstreuten Toner zu vermeiden.
- Berühren Sie die in der Abbildung gezeigten Elektroden NICHT, um Schäden am Gerät durch statische Elektrizität zu vermeiden.



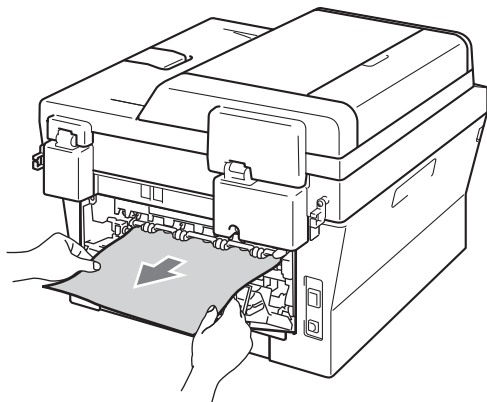
- 3** Öffnen Sie die hintere Abdeckung (Papierausgabe mit Druckseite oben).



- 4** Klappen Sie die Hebel an der rechten und der linken Seite nach unten, um die Abdeckung der Fixiereinheit (1) zu öffnen.

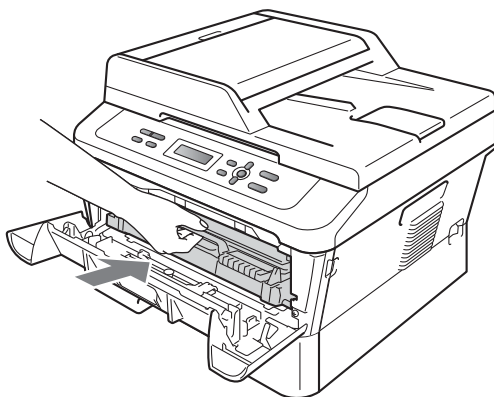


- 5 Ziehen Sie das gestaute Papier vorsichtig mit beiden Händen aus der Fixiereinheit.



- 6 Schließen Sie die Abdeckung der Fixiereinheit und die hintere Abdeckung (Papierausgabe mit Druckseite oben).

- 7 Setzen Sie die Trommeleinheit mit der Tonerkassette wieder in das Gerät ein.



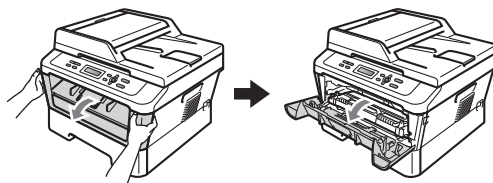
- 8 Schließen Sie die vordere Abdeckung. Wenn das Gerät den Druckvorgang nicht automatisch startet, drücken Sie **Start**.

## Papierstau innen im Gerät

Wenn im Display **Stau innen** erscheint, gehen Sie wie folgt vor:

- 1 Lassen Sie das Gerät 10 Minuten lang eingeschaltet, damit es sich abkühlen kann.

- 2 Öffnen Sie die vordere Abdeckung.

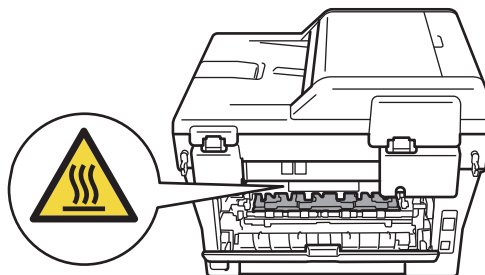
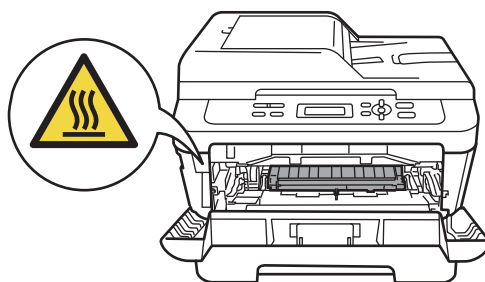


## ! WARNUNG



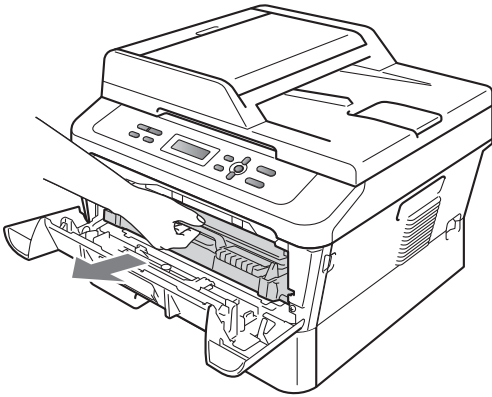
### HEISSE OBERFLÄCHE

Falls Sie das Gerät gerade benutzt haben, können einige der Innenteile extrem heiß sein. Wenn Sie die vordere oder hintere Abdeckung (hintere Ausgabe) des Gerätes öffnen, berühren Sie **NIEMALS** die in der Abbildung schattiert markierten Teile. Andernfalls können Sie sich Verbrennungen zuziehen.





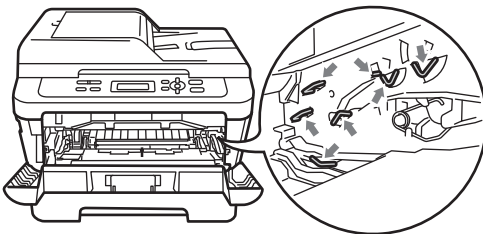
- 3 Nehmen Sie die Trommeleinheit mit der Tonerkassette langsam aus dem Gerät heraus. Das gestaute Papier wird mit der Trommeleinheit herausgezogen oder es wird gelöst, so dass Sie es aus dem Geräteinneren herausziehen können.



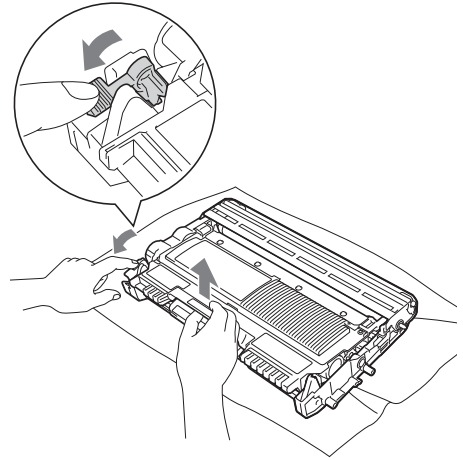
Wenn sich die Trommeleinheit mit der Tonerkassette nicht leicht entfernen lässt, gehen Sie nicht gewaltsam vor. Fahren Sie stattdessen mit Schritt 7 fort.

### ! WICHTIG

- Es wird empfohlen, die Trommeleinheit und Tonerkassette auf ein Stück Papier oder Tuch zu legen, um Verschmutzungen durch versehentlich verstreuten Toner zu vermeiden.
- Berühren Sie die in der Abbildung gezeigten Elektroden NICHT, um Schäden am Gerät durch statische Elektrizität zu vermeiden.

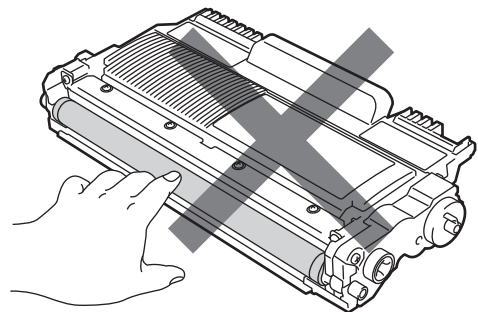


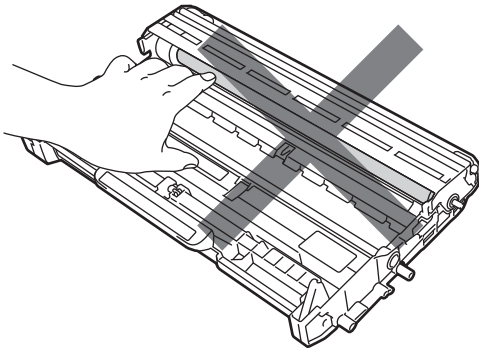
- 4 Drücken Sie den grünen Entriegelungshebel nach unten und nehmen Sie die Tonerkassette aus der Trommeleinheit heraus. Falls sich Papier in der Trommeleinheit gestaut hat, entfernen Sie dieses.



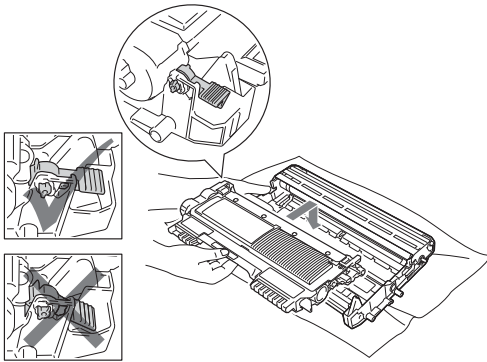
### ! WICHTIG

- Gehen Sie vorsichtig mit der Tonerkassette um. Wenn Tonerpartikel auf Ihre Hände oder Kleidung gelangen, wischen oder waschen Sie diese sofort mit kaltem Wasser ab.
- Um Druckqualitätsprobleme zu vermeiden, sollten Sie die in den Abbildungen grau schattierten Teile NICHT berühren.



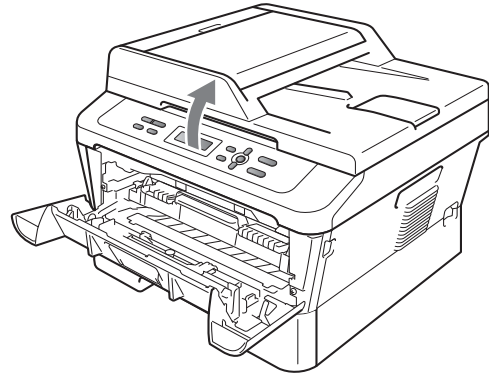


- 5 Setzen Sie die Tonerkassette wieder in die Trommeleinheit ein, so dass sie hörbar einrastet. Wenn die Kassette richtig eingesetzt ist, hebt sich der Entriegelungshebel automatisch an.

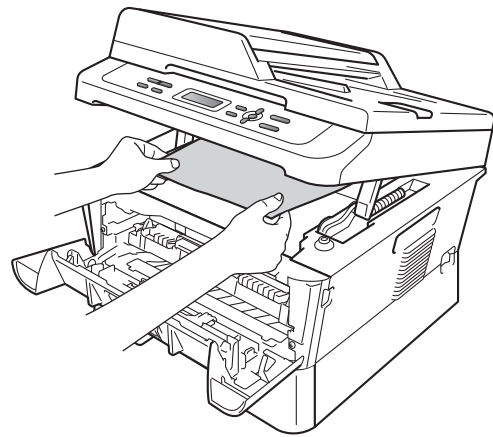


- 6 Konnten Sie die Trommeleinheit mit der Tonerkassette und das gestaute Papier entfernen, so ist der Papierstau beseitigt. Setzen Sie die Trommeleinheit mit der Tonerkassette wieder in das Gerät ein und schließen Sie die vordere Abdeckung. Wenn das Gerät den Druckvorgang nicht automatisch fortsetzt, drücken Sie **Start**.

- 7 Heben Sie die Scannerabdeckung an.

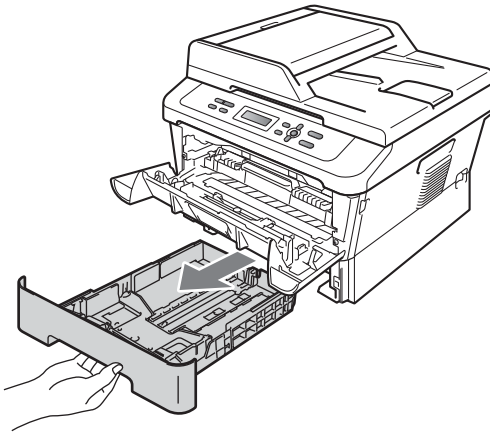


Ziehen Sie das gestaute Papier vorsichtig mit beiden Händen nach oben und aus dem Schacht des Ausgabefachs.

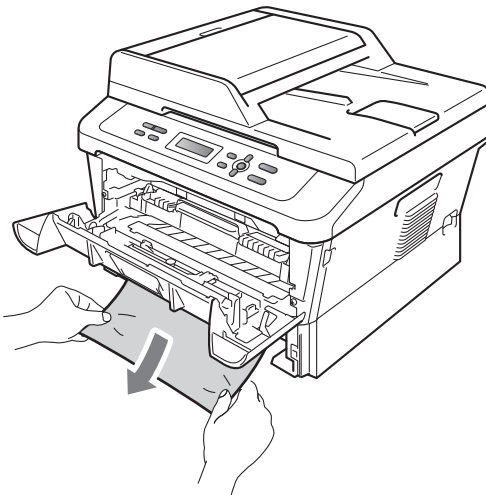


- 8 Schließen Sie die Scannerabdeckung.

- 9 Konnten Sie das gestaute Papier nicht so wie in Schritt 7 gezeigt aus dem Ausgabeschacht entfernen, ziehen Sie die Papierkassette vollständig aus dem Gerät heraus.



- 10 Ziehen Sie das gestaute Papier aus dem Papierzufuhrschacht heraus.



- 11 Setzen Sie die Papierkassette wieder in das Gerät ein. Wenn Sie das gestaute Papier entfernen konnten, ist der Papierstau behoben.



### Hinweis

- Wenn im Display die Meldung *Stau innen* angezeigt wird, überprüfen Sie, ob sich ein abgerissenes Stück Papier im Geräteinneren oder in der Trommeleinheit befindet, indem Sie die Anweisungen ab Schritt 3 bis 6 befolgen.
- Wenn Sie das Gerät bei im Display angezeigter Meldung *Stau innen* ausschalten, wird das Gerät die von Ihrem Computer übermittelten Daten unvollständig ausdrucken.

## Papierstau in der Duplexzufuhr

Wenn im Display *Stau Duplex* erscheint, gehen Sie wie folgt vor:

- 1 Lassen Sie das Gerät 10 Minuten lang eingeschaltet, damit es sich abkühlen kann.

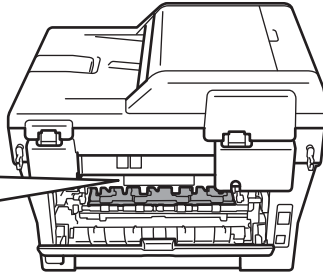
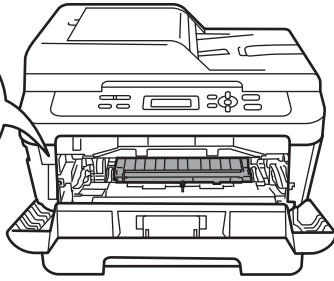


### WARNUNG

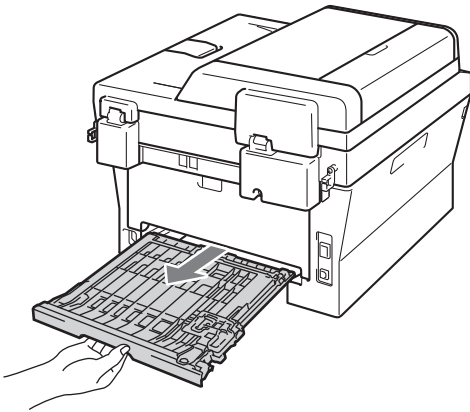


### HEISSE OBERFLÄCHE

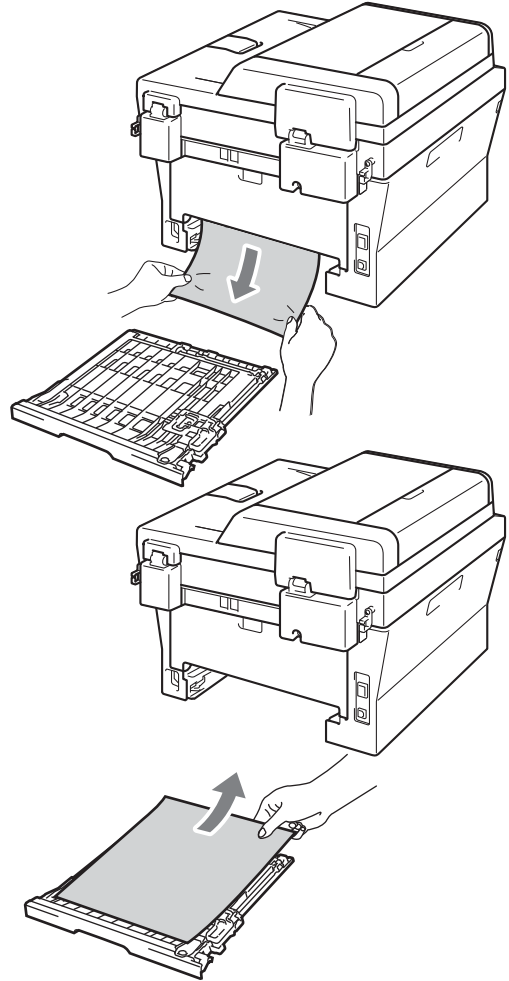
Falls Sie das Gerät gerade benutzt haben, können einige der Innenteile extrem heiß sein. Wenn Sie die vordere oder hintere Abdeckung (hintere Ausgabe) des Gerätes öffnen, berühren Sie NIEMALS die in der Abbildung schattiert markierten Teile. Andernfalls können Sie sich Verbrennungen zuziehen.



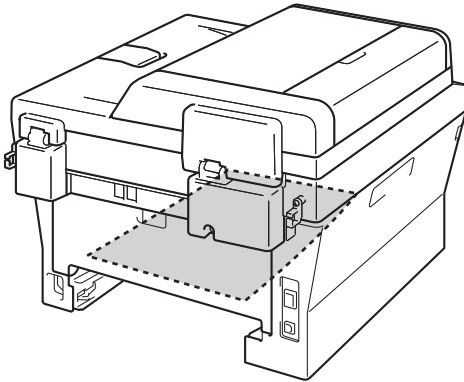
- 2 Ziehen Sie die Duplexzufuhr ganz aus dem Gerät heraus.



- 3 Ziehen Sie das gestaute Papier aus dem Gerät oder aus der Duplexzufuhr heraus.



- 4 Vergewissern Sie sich, dass kein Papier unter dem Gerät verbleibt.



- 5 Setzen Sie die Duplexzufuhr wieder in das Gerät ein.

## Falls Probleme mit Ihrem Gerät auftreten sollten

Falls einmal ein Problem auftreten sollte, versuchen Sie, es mit Hilfe der folgenden Tabelle zu lösen.

Sie können die meisten Probleme leicht selbst beheben. Falls Sie weitere Hilfe benötigen, finden Sie im Brother Solutions Center Antworten auf häufig gestellte Fragen (FAQs) sowie Tipps, um Störungen zu beseitigen.

Besuchen Sie uns unter <http://solutions.brother.com/>.

Versuchen Sie, mit Hilfe der folgenden Tabelle den Fehler zu beseitigen.

### Kopierprobleme

Problem	Mögliche Abhilfe
Vertikale schwarze Streifen in den Kopien.	Vertikale schwarze Streifen in den Kopien treten auf, wenn sich auf dem Glasstreifen Schmutz oder Korrekturflüssigkeit befindet oder wenn der Koronadraht verschmutzt ist. (Siehe <i>Vorlagenglas reinigen</i> auf Seite 44 und <i>Koronadraht reinigen</i> auf Seite 45.)
Die Kopien sind leer.	Stellen Sie sicher, dass das Dokument richtig eingelegt ist. (Siehe <i>Automatischen Vorlageneinzug (ADF) verwenden (für DCP-7065DN)</i> auf Seite 21 bzw. <i>Vorlagenglas verwenden</i> auf Seite 22.)

### Druckprobleme

Problem	Mögliche Abhilfe
Schlechte Druckqualität	Siehe <i>Druckqualität verbessern</i> auf Seite 75.

## Druckprobleme (Fortsetzung)

Problem	Mögliche Abhilfe
Es wird nicht gedruckt.	<ul style="list-style-type: none"> <li>■ Vergewissern Sie sich, dass der Netzstecker des Gerätes angeschlossen und das Gerät eingeschaltet ist.</li> <li>■ Vergewissern Sie sich, dass die Tonerkassette und die Trommleinheit richtig eingesetzt sind. (Siehe <i>Trommleinheit ersetzen</i> auf Seite 39.)</li> <li>■ Vergewissern Sie sich, dass das Datenkabel am Gerät und am Computer richtig angeschlossen ist. (Siehe das <i>Installationsanleitung</i>.)</li> <li>■ Vergewissern Sie sich, dass der richtige Druckertreiber installiert und ausgewählt ist.</li> <li>■ Prüfen Sie, ob im Display eine Fehlermeldung angezeigt wird. (Siehe <i>Fehler- und Wartungsmeldungen</i> auf Seite 55.)</li> <li>■ Vergewissern Sie sich, dass das Gerät online ist:            (Windows® 7 und Windows Server® 2008 R2) Klicken Sie auf die Schaltfläche <b>Start</b> und dann auf <b>Geräte und Drucker</b>. Klicken Sie mit der rechten Maustaste auf <b>Brother DCP-XXXX Printer</b>. Vergewissern Sie sich, dass <b>Drucker offline verwenden</b> nicht aktiviert ist.            (Windows Vista®) Klicken Sie auf die Schaltfläche <b>Start</b>, <b>Systemsteuerung</b>, <b>Hardware und Sound</b> und dann auf <b>Drucker</b>. Klicken Sie mit der rechten Maustaste auf <b>Brother DCP-XXXX Printer</b>. Vergewissern Sie sich, dass <b>Drucker offline verwenden</b> nicht aktiviert ist.            (Windows® XP und Windows Server® 2003/2008) Klicken Sie auf die Schaltfläche <b>Start</b> und wählen Sie dann <b>Drucker und Faxgeräte</b>. Klicken Sie mit der rechten Maustaste auf <b>Brother DCP-XXXX Printer</b>. Vergewissern Sie sich, dass <b>Drucker offline verwenden</b> nicht aktiviert ist.            (Windows® 2000) Klicken Sie auf die Schaltfläche <b>Start</b> und wählen Sie dann <b>Einstellungen</b> und <b>Drucker</b>. Klicken Sie mit der rechten Maustaste auf <b>Brother DCP-XXXX Printer</b>. Vergewissern Sie sich, dass <b>Drucker offline verwenden</b> nicht aktiviert ist.</li> </ul>
Das Gerät druckt nicht wie erwartet oder druckt falsche Zeichen aus.	<ul style="list-style-type: none"> <li>■ Drücken Sie <b>Abbrechen</b>, um die Druckaufträge abzubrechen.</li> <li>■ Vergewissern Sie sich, dass in Ihrem Anwendungsprogramm die richtigen Einstellungen für Ihr Gerät gewählt sind.</li> <li>■ Ziehen Sie die Papierkassette aus dem Gerät heraus und warten Sie, bis das Gerät den Druckvorgang stoppt. Schalten Sie dann den Netzschalter des Gerätes aus und ziehen Sie den Netzstecker für einige Minuten.</li> </ul>
Die ersten Seiten werden richtig ausgedruckt, aber auf folgenden Seiten fehlt Text.	<ul style="list-style-type: none"> <li>■ Vergewissern Sie sich, dass in Ihrem Anwendungsprogramm die richtigen Einstellungen für Ihr Gerät gewählt sind.</li> <li>■ Der Computer erkennt das Puffer-voll-Signal des Gerätes nicht. Vergewissern Sie sich, dass das Datenkabel richtig angeschlossen ist. (Siehe das <i>Installationsanleitung</i>.)</li> </ul>
Kopf- und Fußzeilen werden auf dem Bildschirm angezeigt, aber nicht ausgedruckt.	Es gibt einen Bereich am oberen und unteren Rand des Papiers, der nicht bedruckt werden kann. Stellen Sie den oberen und unteren Rand Ihres Dokumentes entsprechend ein. (Siehe <i>Nicht scannbare und bedruckbare Bereiche</i> auf Seite 14.)
Das Gerät druckt nicht auf beide Seiten des Papiers, obwohl im Druckertreiber Duplex gewählt ist.	Überprüfen Sie die Papiergrößen-Einstellung im Druckertreiber. Sie müssen A4 [60 bis 105 g/m <sup>2</sup> ] wählen.
Das Gerät druckt nicht oder hat den Ausdruck abgebrochen.	<p>Drücken Sie <b>Abbrechen</b>.</p> <p>Da das Gerät den Druckauftrag abbricht und die Daten im Speicher löscht, wird eventuell eine unvollständige Seite ausgedruckt.</p>

## Scanprobleme

Problem	Mögliche Abhilfe
Beim Scannen wird ein TWAIN-Fehler angezeigt.	Vergewissern Sie sich, dass der Brother TWAIN-Treiber als primäre Quelle gewählt ist. In PaperPort™ 12SE klicken Sie auf <b>Datei, Scannen oder Foto abrufen</b> und wählen Sie den Brother-TWAIN-Treiber.
Die Texterkennung funktioniert nicht.	Versuchen Sie, die Scannerauflösung zu erhöhen.  (Macintosh-Benutzer) Der Presto! PageManager muss vor der Verwendung heruntergeladen und installiert werden. Weitere Informationen dazu finden Sie unter <i>Zugang zum Brother-Support (Macintosh)</i> auf Seite 5.
(Für DCP-7055W / DCP-7057W / DCP-7065DN / DCP-7070DW) Es kann nicht über das Netzwerk gescannt werden.	Siehe <i>Netzwerkprobleme (für DCP-7055W / DCP-7057W / DCP-7065DN / DCP-7070DW)</i> auf Seite 73.

## Software-Probleme

Problem	Mögliche Abhilfe
Die Software kann nicht installiert oder es kann nicht gedruckt werden.	Führen Sie das Programm <b>MFL-Pro Suite reparieren</b> von der Installations-CD-ROM aus. Dieses Programm repariert die Software und installiert sie neu.
„2 auf 1“- oder „4 auf 1“-Druck kann nicht ausgeführt werden.	Stellen Sie im Anwendungsprogramm und im Druckertreiber des Gerätes das gleiche Papierformat ein.
Mit Adobe® Illustrator® kann nicht gedruckt werden.	Verringern Sie die Auflösung. (Siehe <i>Registerkarte Erweitert im Software-Handbuch.</i> )

## Probleme bei der Papierhandhabung

Problem	Mögliche Abhilfe
Das Gerät zieht kein Papier ein. Das Display zeigt <b>Kein Papier</b> oder eine Papierstau-Meldung.	<ul style="list-style-type: none"> <li>■ Wenn kein Papier eingelegt ist, legen Sie neues Papier in die Papierzufuhr ein.</li> <li>■ Wenn sich Papier in der Papierzufuhr befindet, richten Sie dieses gerade aus. Wenn das Papier gewellt ist, glätten Sie es. Manchmal hilft es, den Papierstapel herauszunehmen, ihn umzudrehen und wieder in die Papierkassette einzulegen.</li> <li>■ Legen Sie weniger Papier in die Kassette ein und versuchen Sie es dann erneut.</li> <li>■ Vergewissern Sie sich, dass im Druckertreiber nicht die manuelle Zufuhr gewählt ist.</li> <li>■ Reinigen Sie die Papiereinzugsrolle. Siehe <i>Papiereinzugsrollen reinigen</i> auf Seite 53.</li> <li>■ Wenn das Display eine Papierstau-Meldung zeigt und das Problem weiter besteht, lesen Sie <i>Fehler- und Wartungsmeldungen</i> auf Seite 55.</li> </ul>
Wie werden Umschläge bedruckt?	Sie können Umschläge in die manuelle Zufuhr einlegen. Das Anwendungsprogramm muss auf die Größe der Umschläge, die Sie bedrucken möchten, eingestellt werden. In der Regel geschieht dies über ein Menü zum Einrichten von Seiten bzw. Dokumenten.



## Probleme bei der Papierhandhabung (Fortsetzung)

Problem	Mögliche Abhilfe
Welches Papier kann verwendet werden?	Sie können dünnes Papier, Normalpapier, dickes Papier, Briefpapier, Recyclingpapier, Umschläge und Etikettenblätter für Laserdrucker verwenden. (Details dazu finden Sie unter <i>Verwendbare Papiersorten und Druckmedien</i> auf Seite 16.) <ul style="list-style-type: none"> <li>■ Sie können Umschläge in die manuelle Zufuhr einlegen.</li> </ul>
Es ist ein Papierstau aufgetreten.	Beseitigen Sie den Papierstau. (Siehe <i>Dokumentenstau</i> auf Seite 59.)

## Druckqualitätsprobleme

Problem	Mögliche Abhilfe
Die Ausdrücke sind gewellt.	<ul style="list-style-type: none"> <li>■ Dieses Problem kann auftreten, wenn dünnes bzw. dickes Papier von schlechter Qualität verwendet wird oder wenn nicht auf die empfohlene Seite des Papiers gedruckt wird. Drehen Sie den Papierstapel um und legen Sie ihn wieder in die Kassette ein.</li> <li>■ Vergewissern Sie sich, dass das Druckmedium entsprechend dem verwendeten Papier eingestellt ist. (Siehe <i>Verwendbare Papiersorten und Druckmedien</i> auf Seite 16.)</li> </ul>
Die Ausdrücke sind mit Toner verschmiert.	Das Druckmedium ist eventuell nicht entsprechend dem verwendeten Papier eingestellt, das Papier ist zu dick oder hat eine zu raue Oberfläche. (Siehe <i>Verwendbare Papiersorten und Druckmedien</i> auf Seite 16 und <i>Registerkarte Grundeinstellungen im Software-Handbuch</i> .)
Die Ausdrücke sind zu hell.	<ul style="list-style-type: none"> <li>■ Falls dieses Problem beim Kopieren oder Drucken auftritt, stellen Sie den Tonersparmodus im Menü des Gerätes auf <b>Aus</b> ein. (Siehe <i>Tonersparen in Kapitel 1 im Benutzerhandbuch - Erweiterte Funktionen</i>.)</li> <li>■ Wählen Sie für den Tonersparmodus die Einstellung <b>Aus</b> in der Registerkarte <b>Erweitert</b> des Drucktreibers. (Siehe <i>Registerkarte Erweitert im Software-Handbuch</i>.)</li> </ul>

## Netzwerkprobleme (für DCP-7055W / DCP-7057W / DCP-7065DN / DCP-7070DW)

Problem	Mögliche Abhilfe
Es kann nicht über ein verkabeltes Netzwerk gedruckt werden.	<p>Wenn Netzwerkprobleme auftreten, finden Sie weitere Informationen im <i>Netzwerkhandbuch</i>.</p> <p>Vergewissern Sie sich, dass das Gerät eingeschaltet, online und im Bereitschaftsmodus ist. Drucken Sie eine Netzwerk-Konfigurationsliste zur Überprüfung der Netzwerkeinstellungen aus. (Siehe <i>Netzwerk-Konfigurationsliste in Kapitel 1 im Benutzerhandbuch - Erweiterte Funktionen</i>.) Schließen Sie das LAN-Kabel erneut am Hub an, um sicherzustellen, dass die Verkabelung und die Netzwerkverbindungen richtig hergestellt sind. Versuchen Sie, wenn möglich, das Gerät an einem anderen Anschluss des Hubs mit einem anderen Kabel anzuschließen. Sie können den aktuellen Status der verkabelten Netzwerkverbindung im Netzwerk-Menü am Funktionstastenfeld des Gerätes prüfen.</p>

## Netzwerkprobleme (für DCP-7055W / DCP-7057W / DCP-7065DN / DCP-7070DW) (Fortsetzung)

Problem	Mögliche Abhilfe
Es kann nicht über das Netzwerk gescannt werden.	<p><b>(Windows®)</b> Die Sicherheits-/Firewall-Software von Drittfirmen muss so eingestellt werden, dass sie das Scannen über das Netzwerk erlaubt. Um den Port 54925 für das Scannen im Netzwerk hinzuzufügen, geben Sie die folgenden Informationen ein:</p> <ul style="list-style-type: none"> <li>■ Im Feld Name: Geben Sie eine beliebige Beschreibung ein, zum Beispiel „Brother NetScan“.</li> <li>■ Im Feld Portnummer: Geben Sie 54925 ein.</li> <li>■ Im Feld Protokoll: Vergewissern Sie sich, dass UDP gewählt ist.</li> </ul> <p>Lesen Sie dazu das Handbuch Ihrer Sicherheits-/Firewall-Software oder wenden Sie sich an den Hersteller dieser Software.</p> <p>Um weitere Informationen zu erhalten, können Sie die Antworten auf häufig gestellte Fragen (FAQs) und Tipps zu Problemlösungen unter <a href="http://solutions.brother.com/">http://solutions.brother.com/</a> lesen.</p> <p><b>(Macintosh)</b></p> <ul style="list-style-type: none"> <li>■ Das Scannen im Netzwerk funktioniert möglicherweise wegen der Firewall-Einstellungen nicht. Ändern oder deaktivieren Sie die Firewall-Einstellungen. Wenn Sie eine persönliche Firewall-Software eines Drittanbieters verwenden, lesen Sie das Handbuch dieser Software oder wenden Sie sich an den Hersteller der Software.</li> <li>■ Wählen Sie das Gerät erneut mit der <b>DeviceSelector</b>-Anwendung, die sich in <b>Macintosh HD/Library/Printers/Brother/Utilities/DeviceSelector</b> befindet, oder im Modell-Listefeld des <b>ControlCenter2</b> aus.</li> </ul>
Der Computer findet das Gerät nicht.	<p><b>(Windows®)</b> Die Firewall-Einstellungen am PC haben eventuell das Zustandekommen der erforderlichen Netzwerkverbindung verhindert. (Genauerer dazu finden Sie in den Hinweisen oben.)</p> <p><b>(Macintosh)</b></p> <ul style="list-style-type: none"> <li>■ Der Computer kann das Gerät möglicherweise wegen der Firewall-Einstellungen nicht erkennen. Ändern oder deaktivieren Sie die Firewall-Einstellungen. Wenn Sie eine persönliche Firewall-Software eines Drittanbieters verwenden, lesen Sie das Handbuch dieser Software oder wenden Sie sich an den Hersteller der Software.</li> <li>■ Wählen Sie das Gerät erneut mit der <b>DeviceSelector</b>-Anwendung, die sich in <b>Macintosh HD/Library/Printers/Brother/Utilities/DeviceSelector</b> befindet, oder im Modell-Listefeld des <b>ControlCenter2</b> aus.</li> </ul>
Es kann keine Verbindung zum Wireless-Netzwerk hergestellt werden. (Für DCP-7055W / DCP-7057W / DCP-7070DW)	Drucken Sie den <b>WLAN-Bericht</b> aus und untersuchen Sie das Problem. Drücken Sie <b>Menü</b> , wählen Sie mit <b>▲</b> oder <b>▼</b> die Option <b>4.Geräte-Info</b> (Für DCP-7055W / DCP-7057W) <b>5.Geräte-Info</b> (Für DCP-7070DW) und drücken Sie dann <b>OK</b> . Wählen Sie anschließend mit <b>▲</b> oder <b>▼</b> die Option <b>5.WLAN-Bericht</b> , drücken Sie <b>OK</b> und drücken Sie dann <b>Start</b> . Weitere Informationen finden Sie in der <i>Installationsanleitung</i> .

## Sonstiges

Problem	Mögliche Abhilfe
Das Gerät lässt sich nicht einschalten.	<p>Störungen in der Stromversorgung (wie Blitzschlag oder Stromstoß) können den internen Sicherheitsmechanismus des Gerätes ausgelöst haben. Schalten Sie das Gerät aus und ziehen Sie den Netzstecker. Warten Sie zehn Minuten, schließen Sie dann den Netzstecker wieder an und schalten Sie das Gerät ein.</p> <p>Falls das Problem nicht behoben ist, schalten Sie das Gerät aus. Schließen Sie den Netzstecker an eine andere Steckdose an, von der Sie wissen, dass sie korrekt arbeitet, und schalten Sie das Gerät ein.</p>

# Druckqualität verbessern


Wenn ein Problem mit der Druckqualität vorliegt, erstellen Sie zunächst eine Kopie (legen Sie ein Dokument auf das Vorlagenglas und drücken Sie **Start**). Wenn der Ausdruck gut aussieht, liegt das Problem wahrscheinlich nicht am Gerät. Überprüfen Sie die Datenkabel-Anschlüsse oder versuchen Sie, ein anderes Dokument auszudrucken. Falls im Ausdruck bzw. in der Testseite des Gerätes Druckqualitätsprobleme zu sehen sind, gehen Sie zuerst wie in den folgenden Schritten beschrieben vor. Wenn anschließend immer noch ein Druckqualitätsproblem auftritt, lesen Sie die Tabelle unten und folgen Sie den Empfehlungen.






## Hinweis

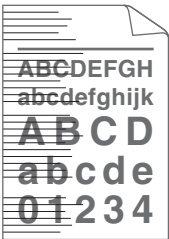

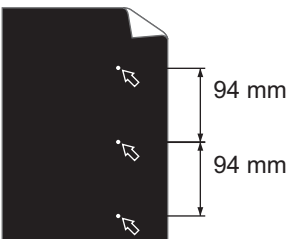
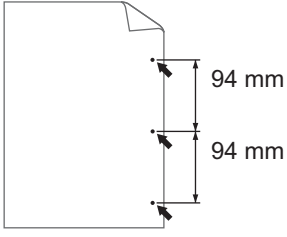
Brother empfiehlt, nur Brother Original-Tonerkassetten zu verwenden und die verbrauchten Tonerkassetten nicht mit Toner anderer Hersteller wieder aufzufüllen.

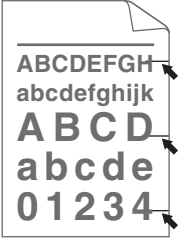
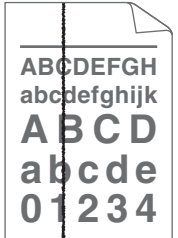

- 1 Damit Sie die beste Druckqualität erhalten, sollten Sie das empfohlene Papier verwenden. Vergewissern Sie sich, dass das verwendete Papier unseren Spezifikationen entspricht. (Siehe *Verwendbare Papiersorten und Druckmedien* auf Seite 16.)
- 2 Vergewissern Sie sich, dass die Trommeleinheit und die Tonerkassette richtig eingesetzt sind.



Beispiele für schlechte Druckqualität	Empfehlung
<div style="text-align: center;">  <p>ABCDEF GH abcde fghijk <b>A B C D</b> abcde 01234</p> <p><b>Schwach</b></p> </div>	<ul style="list-style-type: none"> <li>■ Nehmen Sie die Trommeleinheit mit der Tonerkassette heraus. Halten Sie die Tonerkassette mit beiden Händen waagrecht und schwenken Sie sie vorsichtig einige Male seitlich hin und her, um den Toner gleichmäßig im Inneren der Kassette zu verteilen.</li> <li>■ Überprüfen Sie, ob die Tonereinstellung für Toner ersetzen auf Fortfahren (Weiter-Modus) gesetzt ist. Siehe <i>Tonereinstellungen in Kapitel 1 im Benutzerhandbuch - Erweiterte Funktionen</i>.</li> <li>■ Prüfen Sie die Umgebungsbedingungen des Gerätes. Umgebungsbedingungen wie Feuchtigkeit und hohe Temperaturen können dieses Druckproblem verursachen. Siehe <i>Broschüre Sicherheitshinweise und Vorschriften</i>.</li> <li>■ Ist der Druck auf der ganzen Seite zu schwach, wurde möglicherweise der Tonersparmodus aktiviert. Schalten Sie den Modus <b>Toner sparen</b> über die Menüeinstellungen des Geräts oder den <b>Tonersparmodus</b> über die Drucker-Eigenschaften im Treiber aus. Siehe <i>Toner sparen in Kapitel 1 im Benutzerhandbuch - Erweiterte Funktionen</i> oder <i>Registerkarte Erweitert in Kapitel 2 im Software-Handbuch</i>.</li> <li>■ Reinigen Sie den Koronadraht der Trommeleinheit. Siehe <i>Koronadraht reinigen</i> auf Seite 45.</li> <li>■ Setzen Sie eine neue Tonerkassette ein. Siehe <i>Tonerkassette ersetzen</i> auf Seite 33.</li> <li>■ Setzen Sie eine neue Trommeleinheit ein. Siehe <i>Trommeleinheit ersetzen</i> auf Seite 39.</li> </ul>

Beispiele für schlechte Druckqualität	Empfehlung
 <p data-bbox="189 591 410 614"><b>Grauer Hintergrund</b></p>	<ul style="list-style-type: none"> <li>■ Vergewissern Sie sich, dass das verwendete Papier unseren Spezifikationen entspricht. Siehe <i>Verwendbare Papiersorten und Druckmedien</i> auf Seite 16.</li> <li>■ Prüfen Sie die Umgebungsbedingungen des Gerätes. Bedingungen wie zu hohe Temperaturen oder zu hohe Luftfeuchtigkeit können zum Beispiel die Ursache für dieses Druckproblem sein. Siehe <i>Broschüre Sicherheitshinweise und Vorschriften</i>.</li> <li>■ Setzen Sie eine neue Tonerkassette ein. Siehe <i>Tonerkassette ersetzen</i> auf Seite 33.</li> <li>■ Setzen Sie eine neue Trommeleinheit ein. Siehe <i>Trommeleinheit ersetzen</i> auf Seite 39.</li> </ul>
 <p data-bbox="204 991 392 1014"><b>Schattenbildung</b></p>	<ul style="list-style-type: none"> <li>■ Vergewissern Sie sich, dass das verwendete Papier unseren Spezifikationen entspricht. Papier mit rauer Oberfläche oder ein zu dickes Druckmedium kann die Ursache für dieses Druckproblem sein. Siehe <i>Verwendbare Papiersorten und Druckmedien</i> auf Seite 16.</li> <li>■ Vergewissern Sie sich, dass im Funktionsmenü des Gerätes bzw. im Druckertreiber das richtige Druckmedium gewählt ist. Siehe <i>Verwendbare Papiersorten und Druckmedien</i> auf Seite 16 und <i>Registerkarte Grundeinstellungen in Kapitel 2 im Software-Handbuch</i>.</li> <li>■ Wählen Sie im Druckertreiber den Modus <b>Schattenbildung reduzieren</b>. Siehe <i>Schattenbildung reduzieren</i> in <i>Kapitel 2</i> (für Windows®) oder <i>Kapitel 8</i> (für Macintosh) im <i>Software-Handbuch</i>.</li> <li>■ Setzen Sie eine neue Tonerkassette ein. Siehe <i>Tonerkassette ersetzen</i> auf Seite 33.</li> <li>■ Setzen Sie eine neue Trommeleinheit ein. Siehe <i>Trommeleinheit ersetzen</i> auf Seite 39.</li> <li>■ Die Fixiereinheit ist eventuell verschmutzt. Wenden Sie sich an Ihren Brother-Händler.</li> </ul>
 <p data-bbox="223 1657 373 1680"><b>Tonerflecken</b></p>	<ul style="list-style-type: none"> <li>■ Vergewissern Sie sich, dass das verwendete Papier unseren Spezifikationen entspricht. Papier mit rauer Oberfläche kann die Ursache für dieses Druckproblem sein. Siehe <i>Verwendbare Papiersorten und Druckmedien</i> auf Seite 16.</li> <li>■ Reinigen Sie den Koronadraht und die Trommeleinheit. Siehe <i>Koronadraht reinigen</i> auf Seite 45 und <i>Trommeleinheit reinigen</i> auf Seite 47.</li> <li>■ Die Trommeleinheit ist eventuell beschädigt. Setzen Sie eine neue Trommeleinheit ein. Siehe <i>Trommeleinheit ersetzen</i> auf Seite 39.</li> <li>■ Die Fixiereinheit ist eventuell verschmutzt. Wenden Sie sich an Ihren Brother-Händler.</li> </ul>

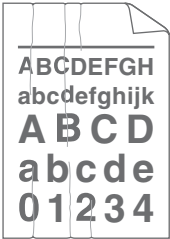

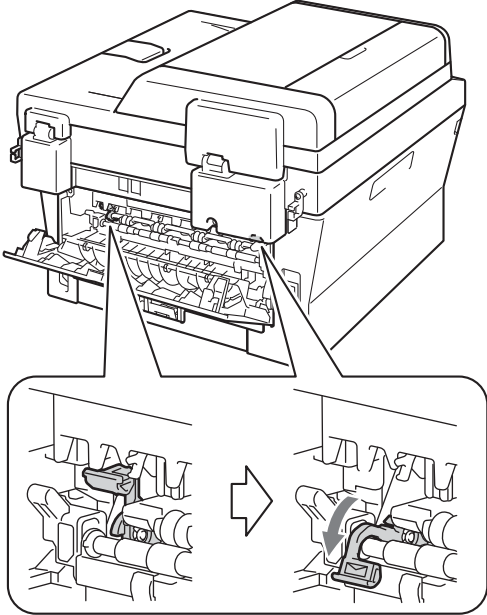
Beispiele für schlechte Druckqualität	Empfehlung
 <p data-bbox="257 587 399 614"><b>Helle Stellen</b></p>	<ul style="list-style-type: none"> <li data-bbox="546 295 1252 378">■ Vergewissern Sie sich, dass das verwendete Papier unseren Spezifikationen entspricht. Siehe <i>Verwendbare Papiersorten und Druckmedien</i> auf Seite 16.</li> <li data-bbox="546 394 1243 537">■ Wählen Sie den Modus <b>Dickes Papier</b> im Druckertreiber oder <i>Dickes Papier</i> im Druckmedium-Menü des Gerätes, oder benutzen Sie ein dünneres als das derzeit verwendetes Papier. Siehe <i>Druckmedium</i> auf Seite 15 und <i>Registerkarte Grundeinstellungen</i> im <i>Software-Handbuch</i>.</li> <li data-bbox="546 552 1243 637">■ Prüfen Sie die Umgebungsbedingungen des Gerätes. Zu hohe Luftfeuchtigkeit kann zum Beispiel die Ursache für helle Stellen sein. Siehe <i>Broschüre Sicherheitshinweise und Vorschriften</i>.</li> <li data-bbox="546 653 1215 738">■ Die Trommeleinheit ist eventuell beschädigt. Setzen Sie eine neue Trommeleinheit ein. Siehe <i>Trommeleinheit ersetzen</i> auf Seite 39.</li> </ul>
 <p data-bbox="168 1049 488 1076"><b>Alles wird schwarz gedruckt</b></p>	<ul style="list-style-type: none"> <li data-bbox="546 755 1252 898">■ Reinigen Sie den Koronadraht in der Trommeleinheit, indem Sie den grünen Schieber einige Male von links nach rechts und von rechts nach links bewegen. Bringen Sie den grünen Schieber wieder in die Ausgangsposition (▲) zurück. Siehe <i>Koronadraht reinigen</i> auf Seite 45.</li> <li data-bbox="546 913 1215 998">■ Die Trommeleinheit ist eventuell beschädigt. Setzen Sie eine neue Trommeleinheit ein. Siehe <i>Trommeleinheit ersetzen</i> auf Seite 39.</li> <li data-bbox="546 1014 1243 1060">■ Die Fixiereinheit ist eventuell verschmutzt. Wenden Sie sich an Ihren Brother-Händler.</li> </ul>
 <p data-bbox="145 1381 509 1437"><b>Weißer horizontale Linien auf der Seite</b></p>	<ul style="list-style-type: none"> <li data-bbox="546 1087 1252 1199">■ Vergewissern Sie sich, dass das verwendete Papier unseren Spezifikationen entspricht. Papier mit rauer Oberfläche oder ein zu dickes Druckmedium können die Ursache für Druckprobleme sein.</li> <li data-bbox="546 1215 1252 1335">■ Vergewissern Sie sich, dass im Funktionsmenü des Gerätes bzw. im Druckertreiber das geeignete Druckmedium gewählt ist. Siehe <i>Verwendbare Papiersorten und Druckmedien</i> auf Seite 16 und <i>Registerkarte Grundeinstellungen</i> im <i>Software-Handbuch</i>.</li> <li data-bbox="546 1350 1252 1435">■ Das Problem löst sich möglicherweise von allein. Drucken Sie mehrere Seiten hintereinander, um das Problem zu beheben, vor allem wenn das Gerät längere Zeit nicht benutzt wurde.</li> <li data-bbox="546 1450 1215 1535">■ Die Trommeleinheit ist eventuell beschädigt. Setzen Sie eine neue Trommeleinheit ein. Siehe <i>Trommeleinheit ersetzen</i> auf Seite 39.</li> </ul>

Beispiele für schlechte Druckqualität	Empfehlung
 <p data-bbox="117 585 477 610"><b>Horizontale Linien auf der Seite</b></p>	<ul style="list-style-type: none"> <li>■ Reinigen Sie den Koronadraht der Trommeleinheit. Siehe <i>Koronadraht reinigen</i> auf Seite 45.</li> <li>■ Die Trommeleinheit ist eventuell beschädigt. Setzen Sie eine neue Trommeleinheit ein. Siehe <i>Trommeleinheit ersetzen</i> auf Seite 39.</li> </ul>
 <p data-bbox="117 919 477 971"><b>Weißer horizontale Linien oder Streifen auf der Seite</b></p>	<ul style="list-style-type: none"> <li>■ Prüfen Sie die Umgebungsbedingungen des Gerätes. Bedingungen wie zu hohe Luftfeuchtigkeit oder zu hohe Temperaturen können zum Beispiel die Ursache für dieses Druckqualitätsproblem sein.</li> <li>■ Wenn das Problem nach dem Drucken einiger Seiten weiterhin auftritt, installieren Sie eine neue Trommeleinheit. (Siehe <i>Trommeleinheit ersetzen</i> auf Seite 39.)</li> </ul>
 <p data-bbox="117 1280 477 1367"><b>Weißer Flecken in schwarzem Text oder Grafiken im Abstand von 94 mm</b></p>  <p data-bbox="117 1669 477 1721"><b>Schwarze Flecken im Abstand von 94 mm</b></p>	<ul style="list-style-type: none"> <li>■ Erstellen Sie zehn Kopien von einem weißen Blatt Papier. Siehe <i>So fertigen Sie eine Kopie an</i> auf Seite 24. Wenn das Problem nicht behoben ist, befinden sich in der Trommeleinheit eventuell Klebstoffreste eines Etiketts auf der Trommeloberfläche. Reinigen Sie die Trommeleinheit. Siehe <i>Trommeleinheit reinigen</i> auf Seite 47.</li> <li>■ Die Trommeleinheit ist eventuell beschädigt. Setzen Sie eine neue Trommeleinheit ein. Siehe <i>Trommeleinheit ersetzen</i> auf Seite 39.</li> </ul>

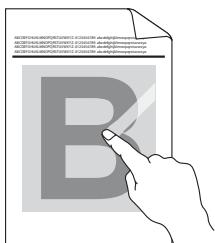
Beispiele für schlechte Druckqualität	Empfehlung
 <p><b>Schwarze Tonerflecken auf der Seite</b></p>	<ul style="list-style-type: none"> <li>■ Vergewissern Sie sich, dass das verwendete Papier unseren Spezifikationen entspricht. Siehe <i>Verwendbare Papiersorten und Druckmedien</i> auf Seite 16.</li> <li>■ Beim Bedrucken von Etikettenblättern für Lasergeräte kann manchmal Etikettenkleber auf der Trommeloberfläche zurückbleiben. Reinigen Sie die Trommeleinheit. Siehe <i>Trommeleinheit reinigen</i> auf Seite 47.</li> <li>■ Verwenden Sie kein Papier mit Büro- oder Heftklammern, da diese die Oberfläche der Trommel verkratzen.</li> <li>■ Die unverpackte Trommeleinheit kann durch direkte Sonnen- oder Lichteinstrahlung beschädigt werden.</li> <li>■ Die Tonerkassette ist eventuell beschädigt. Setzen Sie eine neue Tonerkassette ein. Siehe <i>Tonerkassette ersetzen</i> auf Seite 33.</li> <li>■ Die Trommeleinheit ist eventuell beschädigt. Setzen Sie eine neue Trommeleinheit ein. Siehe <i>Trommeleinheit ersetzen</i> auf Seite 39.</li> </ul>
 <p><b>Schwarze vertikale Linien auf der Seite</b></p> <p>Tonerflecken über die Länge der Seiten.</p>	<ul style="list-style-type: none"> <li>■ Reinigen Sie den Koronadraht in der Trommeleinheit, indem Sie den grünen Schieber hin- und herbewegen. Siehe <i>Koronadraht reinigen</i> auf Seite 45.</li> <li>■ Vergewissern Sie sich, dass sich der grüne Schieber des Koronadrahts in der Ausgangsposition (▲) befindet.</li> <li>■ Die Trommeleinheit ist eventuell beschädigt. Setzen Sie eine neue Trommeleinheit ein. Siehe <i>Trommeleinheit ersetzen</i> auf Seite 39.</li> <li>■ Die Tonerkassette ist eventuell beschädigt. Setzen Sie eine neue Tonerkassette ein. Siehe <i>Tonerkassette ersetzen</i> auf Seite 33.</li> <li>■ Die Fixiereinheit ist eventuell verschmutzt. Wenden Sie sich an Ihren Brother-Händler.</li> </ul>
 <p><b>Weißer vertikale Linien auf der Seite</b></p>	<ul style="list-style-type: none"> <li>■ Die Tonerkassette ist eventuell beschädigt. Setzen Sie eine neue Tonerkassette ein. Siehe <i>Tonerkassette ersetzen</i> auf Seite 33.</li> <li>■ Die Trommeleinheit ist eventuell beschädigt. Setzen Sie eine neue Trommeleinheit ein. Siehe <i>Trommeleinheit ersetzen</i> auf Seite 39.</li> <li>■ Überprüfen Sie, ob die Tonereinstellungen für Toner ersetzen auf Fortfahren (Weiter-Modus) gesetzt ist. Siehe <i>Tonereinstellungen in Kapitel 1 im Benutzerhandbuch - Erweiterte Funktionen</i>.</li> <li>■ Vergewissern Sie sich, dass im Inneren des Gerätes kein abgerissenes Stück Papier den Scanner blockiert.</li> </ul>

Beispiele für schlechte Druckqualität	Empfehlung
 <p data-bbox="166 585 433 610"><b>Blatt schief eingezogen</b></p>	<ul style="list-style-type: none"> <li data-bbox="515 295 1233 407">■ Vergewissern Sie sich, dass das Papier bzw. das Druckmedium richtig eingelegt ist und dass die Papierführungen in der Papierkassette nicht zu eng oder zu weit eingestellt sind, sondern locker am Papierstapel anliegen.</li> <li data-bbox="515 426 1233 479">■ Stellen Sie die Papierführungen richtig ein. Siehe <i>Papier einlegen</i> auf Seite 8.</li> <li data-bbox="515 498 1233 550">■ Wenn Sie die manuelle Zufuhr verwenden, lesen Sie <i>Papier in die manuelle Zufuhr einlegen</i> auf Seite 10.</li> <li data-bbox="515 569 1233 622">■ Möglicherweise ist zu viel Papier in die Zufuhr eingelegt. Siehe <i>Papier einlegen</i> auf Seite 8.</li> <li data-bbox="515 641 1233 693">■ Überprüfen Sie Papiersorte und -qualität. Siehe <i>Verwendbare Papiersorten und Druckmedien</i> auf Seite 16.</li> <li data-bbox="515 712 1233 765">■ Überprüfen Sie, ob sich im Inneren des Gerätes lose Gegenstände wie beispielsweise Papierfetzen befinden.</li> <li data-bbox="515 784 1233 836">■ Überprüfen Sie, ob sich die beiden grünen Umschlaghebel hinter der hinteren Abdeckung in derselben Position befinden.</li> <li data-bbox="515 855 1233 935">■ Überprüfen Sie, ob sich die beiden grauen Papierglättungshebel (Anti-Curl-Hebel) hinter der hinteren Abdeckung in derselben Position befinden.</li> <li data-bbox="515 954 1233 1072">■ Tritt das Problem nur beim Duplexdruck auf, überprüfen Sie, ob die Duplexzufuhr eingerissenes Papier enthält, ob die Duplexzufuhr vollständig eingesetzt ist und ob die hintere Abdeckung vollständig geschlossen ist.</li> </ul>
 <p data-bbox="148 1371 450 1423"><b>Gewelltes oder gebogenes Papier</b></p>	<ul style="list-style-type: none"> <li data-bbox="515 1081 1233 1193">■ Überprüfen Sie Papiersorte und -qualität. Hohe Temperaturen oder hohe Feuchtigkeit können dazu führen, dass sich das Papier wellt. Siehe <i>Verwendbare Papiersorten und Druckmedien</i> auf Seite 16.</li> <li data-bbox="515 1213 1233 1354">■ Wenn Sie das Gerät nicht häufig benutzen, liegt das Papier eventuell schon zu lange in der Kassette. Drehen Sie den Papierstapel um und legen Sie ihn wieder in die Kassette ein. Fächern Sie den Papierstapel auch gut auf und legen Sie ihn um 180° gedreht wieder ein.</li> <li data-bbox="515 1373 1233 1452">■ Öffnen Sie die hintere Abdeckung (Papierausgabe mit Druckseite oben), damit das Gerät die Druckseiten auf das hintere Ausgabefach transportieren kann.</li> <li data-bbox="515 1472 1233 1591">■ Wählen Sie <b>Gewelltes Papier vermeiden</b> im Druckertreiber, wenn Sie anderes als das empfohlene Papier verwenden. Siehe <i>Andere Druckoptionen</i> (für Windows®) oder <i>Druckeinstellungen</i> (für Macintosh) im <i>Software-Handbuch</i>.</li> </ul>



Beispiele für schlechte Druckqualität	Empfehlung
 <p data-bbox="214 587 443 614"><b>Zerknittertes Papier</b></p>	<ul style="list-style-type: none"> <li>■ Vergewissern Sie sich, dass das Papier richtig eingelegt ist. Siehe <i>Papier einlegen</i> auf Seite 8.</li> <li>■ Überprüfen Sie Papiersorte und -qualität. Siehe <i>Verwendbare Papiersorten und Druckmedien</i> auf Seite 16.</li> <li>■ Drehen Sie den Papierstapel in der Papierkassette um oder drehen Sie das Papier um 180°.</li> </ul>
 <p data-bbox="193 935 463 962"><b>Zerknitterte Umschläge</b></p>	<ul style="list-style-type: none"> <li>■ Stellen Sie sicher, dass die beiden grünen Umschlaghebel hinter der hinteren Abdeckung nach unten geklappt sind, wenn Sie auf Umschläge drucken.</li> </ul>  <p data-bbox="536 1420 696 1464"><b>Hinweis</b></p> <p data-bbox="569 1470 1223 1555">Öffnen Sie nach Beendigung des Druckvorganges die hintere Abdeckung und stellen Sie die beiden grünen Hebel in ihre ursprüngliche Position zurück.</p>

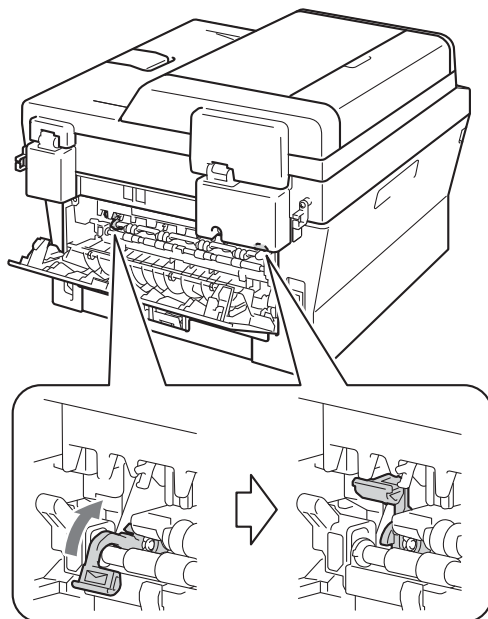
## Beispiele für schlechte Druckqualität



Schlechte Fixierung

## Empfehlung

- Öffnen Sie die hintere Abdeckung und vergewissern Sie sich, dass die beiden grünen Umschlaghebel an der linken und rechten Seite des Gerätes nach oben geklappt sind.



- Wählen Sie im Druckertreiber den Modus **Tonerfixierung optimieren**. Siehe *Andere Druckoptionen* (für Windows®) oder *Druckeinstellungen* (für Macintosh) im *Software-Handbuch*. Falls mit dieser Einstellung kein zufriedenstellendes Ergebnis erzielt wird, wählen Sie **Dickeres Papier** in den **Druckmedium-Einstellungen**.

Beispiele für schlechte Druckqualität	Empfehlung
<div data-bbox="253 320 404 564" style="border: 1px solid black; padding: 5px; text-align: center;"> <p>ABCDEF GH                      abcdefghijk                      ABCD                      abcde                      01234</p> </div> <p data-bbox="285 595 373 622" style="text-align: center;"><b>Gewellt</b></p>	<ul style="list-style-type: none"> <li>■ Wählen Sie <b>Gewelltes Papier vermeiden</b> im Druckertreiber, wenn Sie anderes als das empfohlene Papier verwenden. Siehe <i>Andere Druckoptionen</i> (für Windows®) oder <i>Druckeinstellungen</i> (für Macintosh) im <i>Software-Handbuch</i>.</li> <li>■ Drehen Sie das Papier in der Kassette um und starten Sie den Druckauftrag erneut. (Mit Ausnahme von Papier mit Briefkopf.) Wenn weiterhin Probleme auftreten, verschieben Sie die Glättungshebel (Anti-Curl) wie folgt:                     <ol style="list-style-type: none"> <li>1 Öffnen Sie die hintere Abdeckung.</li> <li>2 Drücken Sie den Hebel (1) hoch und verschieben Sie die beiden grauen Hebel (2) in Pfeilrichtung.</li> </ol> </li> </ul> <div data-bbox="561 730 1232 1647" style="border: 1px solid black; padding: 10px;"> <p>The diagram illustrates the process of adjusting the anti-curl levers. It consists of three parts: a top-down view of the paper tray showing lever 1 being lifted and levers 2 being moved; a side view of the printer with the paper tray open; and a bottom-up view of the paper tray showing lever 1 being lifted and levers 2 being moved in the direction of the arrows.</p> </div>

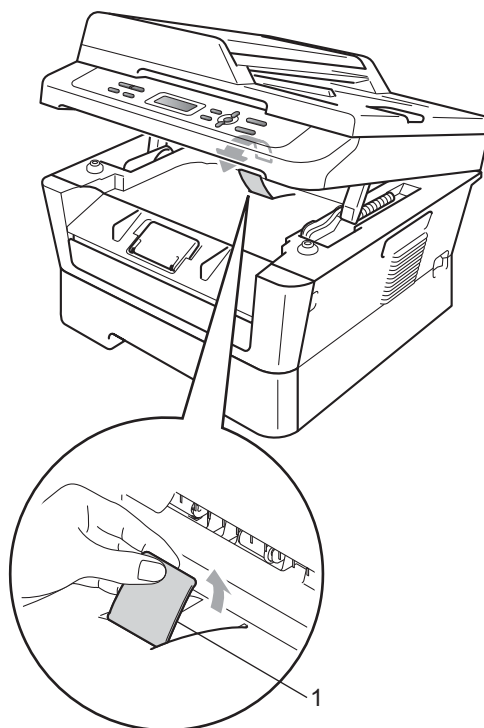
**Beispiele für schlechte  
Druckqualität**



**Gewellt**

**Empfehlung**

- Klappen Sie die Papierstütze der Papierausgabe hoch (1).



## Geräteinformationen

### Seriennummer anzeigen

Sie können sich die Seriennummer Ihres Gerätes im Display anzeigen lassen.

- 1 Drücken Sie **Menü**.
- 2 (Für DCP-7055 / DCP-7057 / DCP-7060D)  
Drücken Sie **▲** oder **▼**, um 3. *Geräte-Info* zu wählen.  
Drücken Sie **OK**.  
  
(Für DCP-7055W / DCP-7057W / DCP-7065DN)  
Drücken Sie **▲** oder **▼**, um 4. *Geräte-Info* zu wählen.  
Drücken Sie **OK**.  
  
(Für DCP-7070DW)  
Drücken Sie **▲** oder **▼**, um 5. *Geräte-Info* zu wählen.  
Drücken Sie **OK**.
- 3 Drücken Sie **▲** oder **▼**, um 1. *Serien-Nr.* zu wählen.  
Drücken Sie **OK**.
- 4 Drücken Sie **Stopp**.

## Reset-Funktionen

Die folgenden Reset-Funktionen stehen zum Zurücksetzen von Einstellungen zur Verfügung:

- 1 (Für DCP-7055W / DCP-7057W / DCP-7065DN / DCP-7070DW)  
*Netzwerk*

Sie können den internen PrintServer auf die werkseitigen Standardeinstellungen zurücksetzen (zum Beispiel das Kennwort und die IP-Adresse).

- 2 *Alle Einstell.*

Sie können alle Geräteeinstellungen auf die werkseitigen Voreinstellungen zurücksetzen.

Brother empfiehlt dringend, diese Funktion auszuführen, bevor das Gerät entsorgt wird.



### Hinweis

Ziehen Sie das Datenkabel ab, bevor Sie *Netzwerk* oder *Alle Einstell.* wählen.

## Einstellungen des Gerätes zurücksetzen

---

- 1 Drücken Sie **Menü**.
- 2 Drücken Sie **▲** oder **▼**, um 1. **Geräteeinstell** zu wählen. Drücken Sie **OK**.
- 3 Drücken Sie **▲** oder **▼**, um 5. **Zurücksetzen** zu wählen. Drücken Sie **OK**.
- 4 Drücken Sie **▲** oder **▼**, um die Typ der gewünschten Reset-Funktion zu wählen. Drücken Sie **OK**.
- 5 Sie haben die folgenden Möglichkeiten:
  - Zum Zurücksetzen der Einstellungen drücken Sie **▲**, um **Reset** zu wählen. Gehen Sie dann zu Schritt 6.
  - Zum Verlassen des Menüs ohne Änderung drücken Sie **▼**, um **Nein** zu wählen. Gehen Sie dann zu Schritt 7.
- 6 Sie werden gefragt, ob Sie das Gerät neu starten möchten. Sie haben die folgenden Möglichkeiten:
  - Zum Neustart des Gerätes drücken Sie **▲**, um **Ja** zu wählen. Das Gerät beginnt, die Einstellungen zurückzusetzen.
  - Zum Verlassen des Menüs ohne Neustart drücken Sie **▲**, um **Nein** zu wählen. Gehen Sie dann zu Schritt 7.
- 7 Drücken Sie **Stopp**.

## Benutzerfreundliche Bedienung

Ihr Gerät wurde so entwickelt, das es einfach zu bedienen ist. Die Funktionen können im Display mit Hilfe der Menütasten eingestellt werden.

Das Display zeigt Ihnen jeweils Schritt für Schritt an, was zu tun ist. Sie können einfach den Anweisungen im Display zur Auswahl von Menüs und Einstellungen folgen.

### Menü-Tabelle







Sie können Ihr Gerät mithilfe der *Funktionstabelle* auf Seite 89 programmieren. Diese und die nachfolgenden Seiten listen die Menüs und Optionen auf. Drücken Sie **Menü** und verwenden Sie dann **▲** oder **▼**, um auf die Menüs zuzugreifen und das Gerät zu programmieren. Um beispielsweise die Kopier-Qualität auf Foto-Qualität einzustellen, gehen Sie wie folgt vor:

- 1 Drücken Sie **Menü**.
- 2 Drücken Sie **▲** oder **▼**, um 2.Kopie zu wählen.  
Drücken Sie **OK**.
- 3 Drücken Sie **▲** oder **▼**, um 1.Qualität zu wählen.  
Drücken Sie **OK**.
- 4 Drücken Sie **▲** oder **▼**, um Foto zu wählen.  
Drücken Sie **OK**.
- 5 Drücken Sie **Stopp**.

## So können Sie das Funktionsmenü aufrufen

- 1 Drücken Sie **Menü**.
- 2 Wählen Sie eine Option. Sie können durch jede Menüebene blättern, indem Sie **▲** oder **▼** drücken.
- 3 Drücken Sie **OK**, wenn die gewünschte Option im Display angezeigt wird. Es wird dann im Display die nächste Menüebene angezeigt.
- 4 Drücken Sie **▲** oder **▼**, um zur nächsten Menüauswahl zu gelangen.
- 5 Drücken Sie **OK**.  
Nachdem eine Einstellung geändert wurde, zeigt das Display *Ausgeführt!*.
- 6 Drücken Sie **Stopp**, um das Menü zu verlassen.

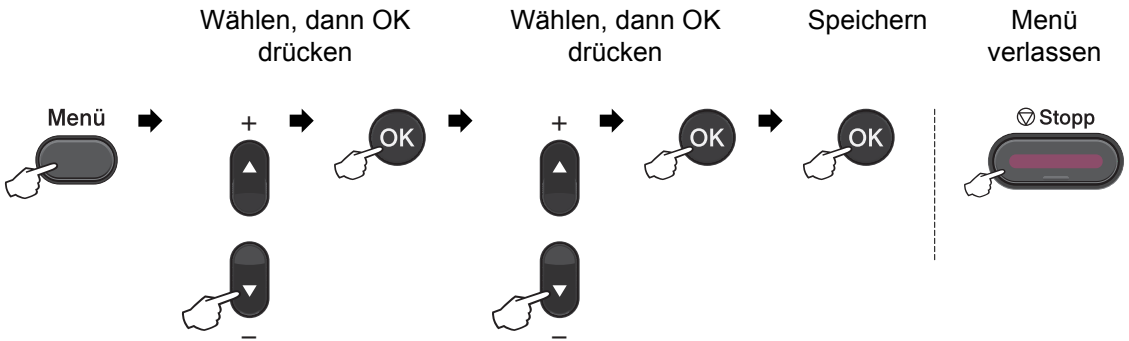
# Menü-Tasten

	
	Öffnen Sie das Menü.
	Wechseln Sie zur nächsten Menüebene. Bestätigen Sie eine Option.
	Verlassen Sie das Menü durch wiederholtes Drücken dieser Taste. Gehen Sie zurück zur vorherigen Menüebene.
	Blättern Sie durch die aktuelle Menüebene.
	Verlassen Sie das Menü.



# Funktionstabelle

Die werkseitigen Einstellungen sind fettgedruckt und mit einem Sternchen markiert.




Ebene 1	Ebene 2	Ebene 3	Ebene 4	Optionen	Beschreibung	Seite
1. Geräteeinstell	1. Papier	1. Druckmedium	—	Dünnes Papier <b>Normal*</b> Dickes Papier Dickeres Papier Recyclingpapier Etikett	Zum Einstellen des Druckmediums entsprechend dem in die Papierzufuhr eingelegten Papier.	15
		2. Papierformat	—	<b>A4*</b> Letter Executive A5 A5 (Q) A6 B5 B6	Zum Einstellen des Papierformats entsprechend dem in die Papierzufuhr eingelegten Papier.	15
	2. Sparmodi	1. Toner sparen	—	Ein <b>Aus*</b>	Erhöht die Reichweite der Tonerkassette.	Siehe <sup>1</sup> .


<sup>1</sup> Siehe *Benutzerhandbuch - Erweiterte Funktionen*.




Die werkseitigen Einstellungen sind fettgedruckt und mit einem Sternchen markiert.

C

Ebene 1	Ebene 2	Ebene 3	Ebene 4	Optionen	Beschreibung	Seite
1. Geräteeinstell (Fortsetzung)	2. Sparmodi (Fortsetzung)	2. Energiesparen	—	Der Bereich variiert je nach Modell. <b>003Min*</b>	Verringert den Energieverbrauch.	Siehe <sup>1</sup> .
	3. LCD-Kontrast	—	—	-□□□■+ -□□□□+ -□□□□+* -■□□□+ -■□□□+	Stellt den Kontrast für die Anzeigen im Display ein.	
	4. Toner ersetzen	—	—	Fortfahren <b>Stopp*</b>	Das Gerät hört auf zu drucken, bis die Tonerkassette ersetzt wurde.	
	5. Zurücksetzen	1. Netzwerk (Für DCP-7055W / DCP-7057W / DCP-7065DN / DCP-7070DW)	—	—	▲ <b>Reset</b> ▼ <b>Nein</b>	Setzt alle Netzwerkeinstellungen des Gerätes auf die werkseitigen Einstellungen zurück.
1. <b>Alle Einstell.</b> (Für DCP-7055 / DCP-7057 / DCP-7060D)  2. <b>Alle Einstell.</b> (Für DCP-7055W / DCP-7057W / DCP-7065DN / DCP-7070DW)		—	—	▲ <b>Reset</b> ▼ <b>Nein</b>	Setzt alle Geräteeinstellungen auf die werkseitigen Einstellungen zurück.	
0. Displaysprache	—	—	(Wählen Sie Ihre Sprache.)	—	Zum Ändern der Displayanzweigsprache entsprechend Ihrem Land.	7
<sup>1</sup> Siehe <i>Benutzerhandbuch - Erweiterte Funktionen</i> .						
 Die werkseitigen Einstellungen sind fettgedruckt und mit einem Sternchen markiert.						

Ebene 1	Ebene 2	Ebene 3	Optionen	Beschreibung	Seite
2. Kopie	1. Qualität	—	<b>Auto*</b> Text Foto Diagramm	Zur Auswahl der Kopierauflösung entsprechend der Art des Originals.	Siehe <sup>1</sup> .
	2. Helligkeit	—	-□□□■+ -□□□□+ -□■□□+* -□■□□+ -■□□□+	Zum Einstellen der Helligkeit für Kopien.	
	3. Kontrast	—	-□□□■+ -□□□□+ -□■□□+* -□■□□+ -■□□□+	Zum Einstellen des Kopienkontrastes.	
<sup>1</sup> Siehe <i>Benutzerhandbuch - Erweiterte Funktionen</i> .					
 Die werkseitigen Einstellungen sind fettgedruckt und mit einem Sternchen markiert.					

Ebene 1	Ebene 2	Ebene 3	Optionen	Beschreibung	Seite
3. Drucker (Für DCP-7070DW)	1. Druckoptionen	1. Interne Fonts	—	Druckt eine Liste der internen Schriften des Gerätes.	Siehe <sup>2</sup> .
		2. Konfiguration	—	Druckt eine Konfigurationsliste mit den aktuellen Druckereinstellungen aus.	
		3. Testdruck	—	Druckt eine Testseite aus.	
	2. Duplex	—	<b>Aus*</b> Ein (Lange K.) Ein (Kurze K.)	Schaltet den Duplexdruck ein bzw. aus. Sie können auch wählen, ob sich beim Duplexdruck die Bindekante an der langen oder kurzen Kante befinden soll.	
3. Druckerreset	1. Reset 2. Nein	Neustart OK? ▲ Ja ▼ Nein	Setzt alle Druckereinstellungen auf die werkseitigen Einstellungen zurück.		
<sup>1</sup> Siehe <i>Benutzerhandbuch - Erweiterte Funktionen</i> . <sup>2</sup> Siehe <i>Software-Handbuch</i> .					
 Die werkseitigen Einstellungen sind fettgedruckt und mit einem Sternchen markiert.					

Ebene 1	Ebene 2	Ebene 3	Ebene 4	Optionen	Beschreibung
3. Netzwerk (Für DCP-7065DN)	1. TCP/IP	1. BOOT-Methode	—	Auto* Statisch RARP BOOTP DHCP	Zur Auswahl der für Ihre Anforderungen am besten geeigneten Boot-Methode.
		2. IP-Adresse	—	[000-255]. [000-255]. [000-255]. [000-255]	Geben Sie die IP-Adresse ein.
		3. Subnet-Mask	—	[000-255]. [000-255]. [000-255]. [000-255]	Geben Sie die Subnetzmaske ein.
		4. Gateway	—	[000-255]. [000-255]. [000-255]. [000-255]	Geben Sie die Gateway-Adresse ein.
		5. Knotenname	—	BRNXXXXXXXXXXXX	Geben Sie den Knotennamen ein.
		6. WINS-Konfig.	—	Auto* Fest	Zur Auswahl des WINS-Konfigurationsmodus.
		7. WINS-Server	—	Primär [000-255]. [000-255]. [000-255]. [000-255] Sekundär [000-255]. [000-255]. [000-255]. [000-255]	Zur Angabe der IP-Adresse für den primären und sekundären WINS-Server.
		8. DNS-Server	—	Primär [000-255]. [000-255]. [000-255]. [000-255] Sekundär [000-255]. [000-255]. [000-255]. [000-255]	Zur Angabe der IP-Adresse für den primären und sekundären DNS-Server.
		9. APIPA	—	Ein* Aus	Weist automatisch eine IP-Adresse aus einem bestimmten Adressbereich zu.
		0. IPv6	—	Ein Aus*	Zum Ein- oder Ausschalten des IPv6-Protokolls. Wenn Sie das IPv6-Protokoll verwenden möchten, besuchen Sie <a href="http://solutions.brother.com/">http://solutions.brother.com/</a> für weitere Informationen.

Siehe *Netzwerkhandbuch*.



Die werkseitigen Einstellungen sind fettgedruckt und mit einem Sternchen markiert.

Ebene 1	Ebene 2	Ebene 3	Ebene 4	Optionen	Beschreibung
3. Netzwerk (Für DCP-7065DN) (Fortsetzung)	2. Ethernet	—	—	<b>Auto*</b> 100B-FD 100B-HD 10B-FD 10B-HD	Zur Auswahl des Ethernet-Link-Modus.
	3. Status	—	—	Aktiv 100B-FD Aktiv 100B-HD Aktiv 10B-FD Aktiv 10B-HD Inaktiv Verkabelt AUS	Zeigt den Ethernet-Link-Status an.
	4. MAC-Adresse	—	—	—	Zeigt die MAC-Adresse des Gerätes an.
	0. Netzwerk-Reset	—	▲ <b>Reset</b> ▼ <b>Nein</b>	Neustart OK? ▲ Ja ▼ Nein	Setzt alle Netzwerkeinstellungen auf die werkseitigen Standardeinstellungen zurück.

Siehe *Netzwerkhandbuch*.



Die werkseitigen Einstellungen sind fettgedruckt und mit einem Sternchen markiert.


C


Ebene 1	Ebene 2	Ebene 3	Ebene 4	Optionen	Beschreibung
3. Netzwerk (Für DCP-7055W / DCP-7057W)	1. TCP/IP	1. <b>BOOT-Methode</b>	—	<b>Auto*</b> Statisch RARP BOOTP DHCP	Zur Auswahl der für Ihre Anforderungen am besten geeigneten Boot-Methode.
		2. <b>IP-Adresse</b>	—	[000-255]. [000-255]. [000-255]. [000-255]	Geben Sie die IP-Adresse ein.
		3. <b>Subnet-Mask</b>	—	[000-255]. [000-255]. [000-255]. [000-255]	Geben Sie die Subnetzmaske ein.
		4. <b>Gateway</b>	—	[000-255]. [000-255]. [000-255]. [000-255]	Geben Sie die Gateway-Adresse ein.
		5. <b>Knotenname</b>	—	BRWXXXXXXXXXXXX	Geben Sie den Knotennamen ein.


Siehe *Netzwerkhandbuch*.



Die werkseitigen Einstellungen sind fettgedruckt und mit einem Sternchen markiert.

Ebene 1	Ebene 2	Ebene 3	Ebene 4	Optionen	Beschreibung
<b>3. Netzwerk</b> (Für DCP-7055W / DCP-7057W) (Fortsetzung)	<b>1. TCP/IP</b> (Fortsetzung)	<b>6. WINS-Konfig.</b>	—	<b>Auto*</b> Fest	Zur Auswahl des WINS-Konfigurationsmodus.
		<b>7. WINS-Server</b>	—	Primär [000-255]. [000-255]. [000-255]. [000-255] Sekundär [000-255]. [000-255]. [000-255]. [000-255]	Zur Angabe der IP-Adresse für den primären und sekundären WINS-Server.
		<b>8. DNS-Server</b>	—	Primär [000-255]. [000-255]. [000-255]. [000-255] Sekundär [000-255]. [000-255]. [000-255]. [000-255]	Zur Angabe der IP-Adresse für den primären und sekundären DNS-Server.
		<b>9. APIPA</b>	—	<b>Ein*</b> Aus	Weist automatisch eine IP-Adresse aus einem bestimmten Adressbereich zu.
		<b>0. IPv6</b>	—	Ein <b>Aus*</b>	Zum Ein- oder Ausschalten des IPv6-Protokolls. Wenn Sie das IPv6-Protokoll verwenden möchten, besuchen Sie <a href="http://solutions.brother.com/">http://solutions.brother.com/</a> für weitere Informationen.
	<b>2. Setup-Assist.</b>	—	—	—	Sie können Ihren PrintServer konfigurieren.
	<b>3. WPS/AOSS</b>	—	—	—	Sie können die Einstellungen für Ihr Wireless-Netzwerk per Tastendruck konfigurieren.
Siehe <i>Netzwerkhandbuch</i> .					
 Die werkseitigen Einstellungen sind fettgedruckt und mit einem Sternchen markiert.					

Ebene 1	Ebene 2	Ebene 3	Ebene 4	Optionen	Beschreibung
3. Netzwerk (Für DCP-7055W / DCP-7057W )  (Fortsetzung)	4. WPS + PIN-Code	—	—	—	Sie können die Einstellungen für Ihr Wireless-Netzwerk über WPS mit PIN-Code konfigurieren.
	5. WLAN-Status	1. Status	—	Aktiv (11b) Aktiv (11g) WLAN aus AOSS aktiv Keine Verbindung	Sie können den aktuellen Status der Wireless-Netzwerkes sehen.
		2. Signal	—	Stark Mittel Schwach Keines	Sie können die aktuelle Signalstärke des Wireless-Netzwerkes sehen.
		3. SSID	—	—	Sie können die aktuelle SSID sehen.
		4. Komm. -Modus	—	Ad-hoc Infrastruktur	Sie können den aktuellen Kommunikationsmodus sehen.
	6. MAC-Adresse	—	—	—	Zeigt die MAC-Adresse des Gerätes an.
	7. WLAN aktiv	—	—	Ein <b>Aus*</b>	Aktivieren oder deaktivieren Sie manuell das Wireless-LAN.
	0. Netzwerk-Reset	—	—	<b>▲ Reset</b> <b>▼ Nein</b>	Setzt alle Netzwerkeinstellungen auf die werkseitigen Standardeinstellungen zurück.
Siehe <i>Netzwerkhandbuch</i> .					
 Die werkseitigen Einstellungen sind fettgedruckt und mit einem Sternchen markiert.					

Ebene 1	Ebene 2	Ebene 3	Ebene 4	Optionen	Beschreibung
4. Netzwerk (Für DCP-7070DW)	1. LAN (Kabel)	1. TCP/IP	1. <b>BOOT-Methode</b>	<b>Auto*</b>  Statisch  RARP  BOOTP  DHCP	Zur Auswahl der für Ihre Anforderungen am besten geeigneten Boot-Methode.
			2. <b>IP-Adresse</b>	[000-255]. [000-255]. [000-255]. [000-255]	Geben Sie die IP-Adresse ein.
			3. <b>Subnet-Mask</b>	[000-255]. [000-255]. [000-255]. [000-255]	Geben Sie die Subnetzmaske ein.
			4. <b>Gateway</b>	[000-255]. [000-255]. [000-255]. [000-255]	Geben Sie die Gateway-Adresse ein.
			5. <b>Knotenname</b>	BRNXXXXXXXXXXXXXX	Geben Sie den Knotennamen ein.
			6. <b>WINS-Konfig.</b>	<b>Auto*</b>  Fest	Zur Auswahl des WINS-Konfigurationsmodus.
			7. <b>WINS-Server</b>	Primär [000-255]. [000-255]. [000-255]. [000-255]  Sekundär [000-255]. [000-255]. [000-255]. [000-255]	Zur Angabe der IP-Adresse für den primären und sekundären WINS-Server.
			8. <b>DNS-Server</b>	Primär [000-255]. [000-255]. [000-255]. [000-255]  Sekundär [000-255]. [000-255]. [000-255]. [000-255]	Zur Angabe der IP-Adresse für den primären und sekundären DNS-Server.
			9. <b>APIPA</b>	<b>Ein*</b>  Aus	Weist automatisch eine IP-Adresse aus einem bestimmten Adressbereich zu.
Siehe <i>Netzwerkhandbuch</i> .					
 Die werkseitigen Einstellungen sind fettgedruckt und mit einem Sternchen markiert.					




Ebene 1	Ebene 2	Ebene 3	Ebene 4	Optionen	Beschreibung
4. Netzwerk (Für DCP-7070DW) (Fortsetzung)	1. LAN (Kabel) (Fortsetzung)	1. TCP/IP (Fortsetzung)	0. IPv6	Ein <b>Aus*</b>	Zum Ein- oder Ausschalten des IPv6-Protokolls. Wenn Sie das IPv6-Protokoll verwenden möchten, besuchen Sie <a href="http://solutions.brother.com/">http://solutions.brother.com/</a> für weitere Informationen.
		2. Ethernet	—	<b>Auto*</b> 100B-FD 100B-HD 10B-FD 10B-HD	Zur Auswahl des Ethernet-Link-Modus.
		3. Status (verk.)	—	Aktiv 100B-FD Aktiv 100B-HD Aktiv 10B-FD Aktiv 10B-HD Inaktiv Verkabelt AUS	Sie können den aktuellen Status des verkabelten Netzwerkes sehen.
		4. MAC-Adresse	—	—	Zeigt die MAC-Adresse des Gerätes an.
		5. Werkseinstell.	—	1. Reset 2. Nein	Setzt die Einstellungen für das verkabelte Netzwerk auf die werkseitigen Einstellungen zurück.
		6. Verkabelt akt.	—	<b>Ein*</b> Aus	Aktivieren oder deaktivieren Sie manuell das verkabelte LAN.
	2. WLAN	1. TCP/IP	1. BOOT-Methode	<b>Auto*</b> Statisch RARP BOOTP DHCP	Zur Auswahl der für Ihre Anforderungen am besten geeigneten Boot-Methode.
			2. IP-Adresse	[000-255]. [000-255]. [000-255]. [000-255]	Geben Sie die IP-Adresse ein.
			3. Subnet-Mask	[000-255]. [000-255]. [000-255]. [000-255]	Geben Sie die Subnetzmaske ein.

Siehe *Netzwerkhandbuch*.



Die werkseitigen Einstellungen sind fettgedruckt und mit einem Sternchen markiert.


Ebene 1	Ebene 2	Ebene 3	Ebene 4	Optionen	Beschreibung
4. Netzwerk (Für DCP-7070DW) (Fortsetzung)	2. WLAN (Fortsetzung)	1. TCP/IP (Fortsetzung)	4. Gateway	[000-255]. [000-255]. [000-255]. [000-255]	Geben Sie die Gateway-Adresse ein.
			5. Knotenname	BRWXXXXXXXXXXXXX	Geben Sie den Knotennamen ein.
			6. WINS-Konfig.	Auto* Fest	Zur Auswahl des WINS-Konfigurationsmodus.
			7. WINS-Server	Primär [000-255]. [000-255]. [000-255]. [000-255] Sekundär [000-255]. [000-255]. [000-255]. [000-255]	Zur Angabe der IP-Adresse für den primären und sekundären WINS-Server.
			8. DNS-Server	Primär [000-255]. [000-255]. [000-255]. [000-255] Sekundär [000-255]. [000-255]. [000-255]. [000-255]	Zur Angabe der IP-Adresse für den primären und sekundären DNS-Server.
			9. APIPA	Ein* Aus	Weist automatisch eine IP-Adresse aus einem bestimmten Adressbereich zu.
			0. IPv6	Ein Aus*	Zum Ein- oder Ausschalten des IPv6-Protokolls. Wenn Sie das IPv6-Protokoll verwenden möchten, besuchen Sie <a href="http://solutions.brother.com/">http://solutions.brother.com/</a> für weitere Informationen.
		2. Setup-Assist.	—	—	Sie können Ihren PrintServer konfigurieren.
		3. WPS/AOSS	—	—	Sie können die Einstellungen für Ihr Wireless-Netzwerk per Tastendruck konfigurieren.
		Siehe <i>Netzwerkhandbuch</i> .			
 Die werkseitigen Einstellungen sind fettgedruckt und mit einem Sternchen markiert.					

Ebene 1	Ebene 2	Ebene 3	Ebene 4	Optionen	Beschreibung
4. Netzwerk (Für DCP-7070DW) (Fortsetzung)	2. WLAN (Fortsetzung)	4. WPS + PIN-Code	—	—	Sie können die Einstellungen für Ihr Wireless-Netzwerk über WPS mit PIN-Code konfigurieren.
		5. WLAN-Status	1. Status	Aktiv (11b)	Sie können den aktuellen Status der Wireless-Netzwerkes sehen.
				Aktiv (11g)	
				LAN (Kabel) aktiv	
				WLAN aus	
		2. Signal	Stark	Sie können die aktuelle Signalstärke des Wireless-Netzwerkes sehen.	
			Mittel		
	Schwach				
3. SSID	—	Sie können die aktuelle SSID sehen.			
	4. Komm. -Modus		Ad-hoc	Sie können den aktuellen Kommunikationsmodus sehen.	
Infrastruktur					
6. MAC-Adresse	—	—	Zeigt die MAC-Adresse des Gerätes an.		
7. Werkseinstell.	—	1. Reset 2. Nein	Stellt die Einstellungen für das Wireless-Netzwerk auf die werkseitigen Einstellungen zurück.		
8. WLAN aktiv	—	Ein <b>Aus*</b>	Aktivieren oder deaktivieren Sie manuell das Wireless-LAN.		
0. Netzwerk-Reset	—	▲ <b>Reset</b> ▼ <b>Nein</b>	Neustart OK? ▲ Ja ▼ Nein	Setzt alle Netzwerkeinstellungen auf die werkseitigen Standardeinstellungen zurück.	

Siehe *Netzwerkhandbuch*.



Die werkseitigen Einstellungen sind fettgedruckt und mit einem Sternchen markiert.

<b>Ebene 1</b>	<b>Ebene 2</b>	<b>Ebene 3</b>	<b>Optionen</b>	<b>Beschreibung</b>	<b>Seite</b>
<b>3. Geräte-Info</b> (Für DCP-7055, DCP-7057 und DCP-7060D)  <b>4. Geräte-Info</b> (Für DCP-7055W / DCP-7057W / DCP-7065DN)  <b>5. Geräte-Info</b> (Für DCP-7070DW)	<b>1. Serien-Nr.</b>	—	—	Zeigt die Seriennummer des Gerätes an.	85
	<b>2. Seitenzähler</b>	—	Insgesamt Liste Kopie Drucken	Sie können die Anzahl von Seiten anzeigen lassen, die vom Gerät bisher gedruckt wurden.	Siehe <sup>1</sup> .
	<b>3. Geräteeinstell</b>	—	—		
	<b>4. Netzwerk-Konf.</b> (Für DCP-7055W / DCP-7057W / DCP-7065DN / DCP-7070DW)	—	—		
	<b>5. WLAN-Bericht</b> (Für DCP-7055W / DCP-7057W / DCP-7070DW)	—	—		
	<b>4. Trommelleben</b> (Für DCP-7055 / DCP-7057 / DCP-7060D)  <b>5. Trommelleben</b> (Für DCP-7065DN)  <b>6. Trommelleben</b> (Für DCP-7055W / DCP-7057W / DCP-7070DW)	—	—	Zur Überprüfung der Restlebensdauer der Trommel (in Prozent).	
<sup>1</sup> Siehe <i>Benutzerhandbuch - Erweiterte Funktionen</i> .					
 Die werkseitigen Einstellungen sind fettgedruckt und mit einem Sternchen markiert.					

## Allgemein



### Hinweis

In diesem Kapitel erhalten Sie einen Überblick über die technischen Daten des Gerätes. Weitere detaillierte Informationen zu den technischen Daten finden Sie unter <http://www.brother.com/>.

<b>Druckwerk</b>	Laser	
<b>Druckmethode</b>	Elektrografischer Halbleiterlaser	
<b>Speicher</b>	(Für DCP-7055 / DCP-7057) 16 MB (Für DCP-7055W / DCP-7057W / DCP-7060D / DCP-7065DN / DCP-7070DW) 32 MB	
<b>Display (LCD - Flüssigkristallanzeige)</b>	16 Zeichen × 2 Zeilen	
<b>Netzanschluss:</b>	220 - 240 V, AC 50/60Hz	
<b>Leistungsaufnahme</b> <sup>1</sup>	Maximal:	1080 W
	Beim Kopieren: <sup>2</sup>	Ca. 445 W bei 25 °C
	In Bereitschaft:	Ca. 55 W bei 25 °C
	Für Wireless-Modelle (WLAN: Ein) Im Energiesparmodus:	Ca. 2,8 W
	(WLAN: Aus) Im Ruhezustand:	(Für DCP-7055W / DCP-7057W / DCP-7070DW) Ca. 1,0 W
	Für Nicht-Wireless-Modelle Im Ruhezustand:	Ca. 0,9 W



### Hinweis

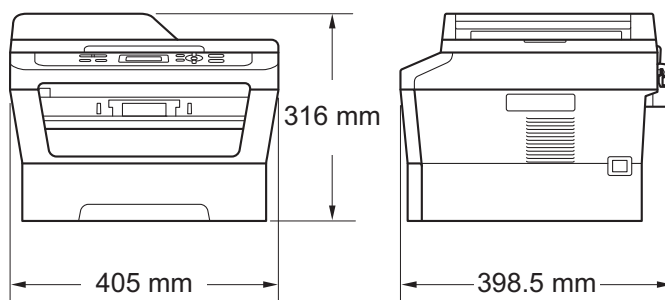
Bei allen oben aufgeführten Angaben (außer Maximal) handelt es sich um Durchschnittswerte.

<sup>1</sup> USB-Verbindung zum PC

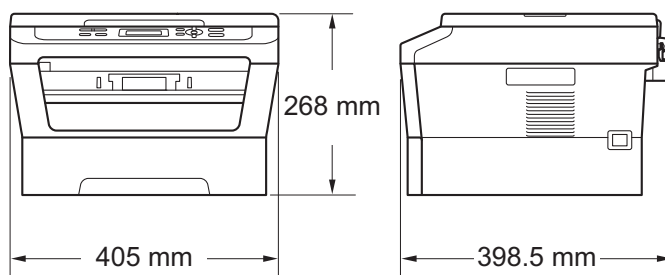
<sup>2</sup> Beim Kopieren einer Seite

## Abmessungen

### DCP-7065DN



### DCP-7055 / DCP-7055W / DCP-7057 / DCP-7057W / DCP-7060D / DCP-7070DW



## Gewicht

Mit Verbrauchsmaterialien:

(Für DCP-7055 / DCP-7055W /  
DCP-7057 / DCP-7057W) 9,8 kg  
(Für DCP-7060D) 10,1 kg  
(Für DCP-7065DN) 11,4 kg  
(Für DCP-7070DW) 10,3 kg

**Geräuschpegel****Schallleistungspegel <sup>1</sup>**

In Betrieb:	(Für DCP-7055 / DCP-7055W / DCP-7057 / DCP-7057W) LwAd = 6,60 B (A) (Für DCP-7060D / DCP-7065DN / DCP-7070DW) LwAd = 6,40 B (A) <sup>2</sup>
In Bereitschaft:	(Für DCP-7055 / DCP-7055W / DCP-7057 / DCP-7057W) LwAd = 4,30 B (A) (Für DCP-7060D) LwAd = 4,27 B (A) (Für DCP-7065DN / DCP-7070DW) LwAd = 4,22 B (A)

**Schalldruckpegel**

In Betrieb (Drucken):	LPAM = 53 dB (A)
In Bereitschaft:	LPAM = 30 dB (A)

<sup>1</sup> Gemäß ISO 9296.

<sup>2</sup> Bürogeräte mit LwAd > 6,30 B (A) sind zur Verwendung in Räumen nicht geeignet, in denen Menschen hauptsächlich intellektuelle Arbeiten verrichten. Solche Bürogeräte müssen aufgrund der Geräuschemission in separaten Räumen untergebracht werden.

**Temperatur**

In Betrieb:	10 bis 32,5°C
Lagerung:	0 bis 40°C

**Luftfeuchtigkeit**

In Betrieb:	20 % bis 80 % (ohne Kondensation)
Lagerung:	10 % bis 90 % (ohne Kondensation)

**Automatischer Vorlageneinzug (ADF)**

(Für DCP-7065DN)

Bis zu 35 Seiten (gestapelt) [80 g/m<sup>2</sup>]

# Dokumentengröße

## Dokumentengröße (einseitig)

Vorlageneinzug (Breite): (Für DCP-7065DN)	147,3 bis 215,9 mm
Vorlageneinzug (Länge): (Für DCP-7065DN)	147,3 bis 355,6 mm
Vorlagenglas (Breite):	Max. 215,9 mm
Vorlagenglas (Länge):	Max. 297 mm



# Druckmedien

<b>Papierzufuhr</b>	<b>Papierzufuhr</b>	<ul style="list-style-type: none"> <li>■ Druckmedium: Normalpapier, dünnes Papier oder Recyclingpapier</li> <li>■ Papierformat: Letter, A4, B5 (ISO/JIS), A5, A5 (Lange Kante), B6 (ISO), A6, Executive</li> <li>■ Papiergewicht: 60 bis 105 g/m<sup>2</sup></li> <li>■ Fassungsvermögen der Papierzufuhr: Bis zu 250 Blatt (80 g/m<sup>2</sup>) Normalpapier</li> </ul>
	<b>Manueller Einzug (Manuell)</b>	<ul style="list-style-type: none"> <li>■ Druckmedium: Briefumschläge, Etiketten <sup>1</sup>, dünnes Papier, dickes Papier, dickeres Papier, Recyclingpapier, Briefpapier oder Normalpapier</li> <li>■ Papierformat: Breite: 76,2 bis 216 mm Länge: 116 bis 406,4 mm</li> <li>■ Papiergewicht: 60 bis 163 g/m<sup>2</sup><sup>2</sup></li> <li>■ Fassungsvermögen der Papierzufuhr: Jeweils ein Blatt 80 g/m<sup>2</sup> Normalpapier</li> </ul>
	<b>Papierausgabe</b>	<ul style="list-style-type: none"> <li><b>Papierausgabefach (Druckseite nach unten)</b> Bis zu 100 Blatt (Ausgabe mit der Druckseite <i>nach unten</i> in das entsprechende Ausgabefach)</li> <li><b>Papierausgabefach (Druckseite nach oben)</b> Ein Blatt (Papierausgabe mit der Druckseite <i>nach oben</i>)</li> </ul>
	<b>Duplexdruck</b> (Für DCP-7060D / DCP-7065DN / DCP-7070DW)	<ul style="list-style-type: none"> <li>■ Papiergröße (Automatischer Duplexdruck): A4</li> <li>■ Papiergewicht (Automatischer Duplexdruck): 60 bis 105 g/m<sup>2</sup></li> <li>■ Druckmedium (Automatischer Duplexdruck): Normalpapier oder Recyclingpapier</li> </ul>

<sup>1</sup> Es wird empfohlen, die bedruckten Glanzpapiere und Folien direkt nachdem sie ausgegeben wurden von der Papierablage zu nehmen, um das Verschmieren des Druckbildes zu vermeiden.

<sup>2</sup> 60 bis 105 g/m<sup>2</sup> für den Duplexdruck.

# Kopierer

<b>Farbe/Einfarbig</b>	Schwarzweiß
<b>Kopierbreite</b>	Max. 204 mm
<b>Mehrfachkopien</b>	Gestapelt oder sortiert bis zu 99 Seiten
<b>Vergrößern/Verkleinern</b>	25% bis 400% (in 1%-Schritten)
<b>Auflösung</b>	Bis zu 600 × 600 dpi
<b>Zeit bis zur ersten Kopie</b>	(Für DCP-7055 / DCP-7055W / DCP-7057 / DCP-7057W) Weniger als 12 Sekunden (aus der Standard-Papierzufuhr im Bereitschaftsmodus)  (Für DCP-7060D / DCP-7065DN / DCP-7070DW) Weniger als 11 Sekunden (aus der Standard-Papierzufuhr im Bereitschaftsmodus)
<b>Ready</b>	Bei 25°C

# Scanner

<b>Farbe/Schwarz</b>	Ja/Ja
<b>TWAIN-kompatibel</b>	Ja (Windows® 2000 Professional/Windows® XP/ Windows® XP Professional x64 Edition/Windows Vista®/ Windows® 7)  Mac OS X 10.4.11, 10.5.x, 10.6.x <sup>1</sup>
<b>WIA-kompatibel</b>	Ja (Windows® XP/Windows Vista®/Windows® 7)
<b>Farbtiefe</b>	48-Bit-Farbe (intern) / 24-Bit-Farbe (extern)
<b>Auflösung</b>	Bis zu 19.200 × 19.200 dpi (interpoliert) <sup>2</sup>  Bis zu 600 × 2.400 dpi (optisch) <sup>2</sup> (vom Vorlagenglas)  Bis zu 600 × 600 dpi (optisch) <sup>2</sup> (vom Vorlageneinzug (für DCP-7065DN))
<b>Abtastbreite</b>	Max. 204 mm
<b>Graustufen</b>	256 Stufen

<sup>1</sup> Die neuesten Treiber-Updates für das Betriebssystem Mac OS X, das Sie verwenden, finden Sie unter <http://solutions.brother.com>.

<sup>2</sup> Unter Windows® XP, Windows Vista® und Windows® 7 kann mit dem WIA-Treiber mit maximal 1.200 × 1.200 dpi gescannt werden. (Zur Verwendung von Auflösungen bis zu 19.200 × 19.200 dpi verwenden Sie bitte das Scanner-Dienstprogramm.)

# Drucker

<b>Automatischer Duplexdruck (beidseitig)</b> (Für DCP-7060D / DCP-7065DN / DCP-7070DW)	Ja
<b>Emulationen</b> (für DCP-7070DW)	PCL6
<b>Auflösung</b>	600 dpi × 600 dpi, HQ1200 (2.400 × 600 dpi) Qualität
<b>Druckgeschwindigkeit (Duplex)</b>	Bis zu 5 Seiten/Minute (A4-Format) <sup>1</sup>
<b>Druckgeschwindigkeit</b>	(Für DCP-7055 / DCP-7055W / DCP-7057 / DCP-7057W) Bis zu 20 Seiten/Minute (A4-Format) <sup>1</sup> (Für DCP-7060D) Bis zu 24 Seiten/Minute (A4-Format) <sup>1</sup> (Für DCP-7065DN / DCP-7070DW) Bis zu 26 Seiten/Minute (A4-Format) <sup>1</sup>
<b>Zeit bis zum ersten Ausdruck</b>	(Für DCP-7055 / DCP-7055W / DCP-7057 / DCP-7057W) Weniger als 10 Sekunden (aus der Standard-Papierzufuhr im Bereitschaftsmodus) (Für DCP-7060D / DCP-7065DN / DCP-7070DW) Weniger als 8,5 Sekunden (aus der Standard-Papierzufuhr im Bereitschaftsmodus)

<sup>1</sup> Die Druckgeschwindigkeit kann je nach Art des zu druckenden Dokumentes variieren.

# Schnittstellen

## USB

Wir empfehlen die Verwendung eines USB-Kabels (Typ A/B), welches nicht länger als 2 Meter ist. <sup>1 2</sup>

## Ethernet<sup>3</sup>

(DCP-7065DN /  
DCP-7070DW)

Verwenden Sie ein Ethernet UTP-Kabel der Kategorie 5 oder höher.

## Wireless-LAN

(DCP-7055W /  
DCP-7057W /  
DCP-7070DW)

IEEE 802.11 b/g (Infrastruktur-Modus / Ad-hoc-Modus)

- <sup>1</sup> Ihr Gerät hat einen USB 2.0 High-Speed-Anschluss. Das Gerät kann auch an einen Computer mit USB 1.1-Schnittstelle angeschlossen werden.
- <sup>2</sup> USB-Anschlüsse von Drittherstellern werden nicht unterstützt.
- <sup>3</sup> Genauere Angaben zu den Netzwerkspezifikationen finden Sie unter *Netzwerk* (DCP-7055W / DCP-7057W / DCP-7065DN / DCP-7070DW) auf Seite 114 und im Netzwerkhandbuch.

# Systemvoraussetzungen

Mindestsystemvoraussetzungen und unterstützte Software-Funktionen								
Computerplattform & Betriebssystemversion		Prozessorgeschwindigkeit (Minimum)	RAM (Minimum)	RAM (empfohlen)	Freier Festplattenspeicher zur Installation		Unterstützte Computer-Software-Funktionen	Unterstützte PC-Schnittstelle <sup>3</sup>
					Für Treiber	Für Anwendungen		
Windows®-Betriebssystem <sup>1</sup>	Windows® 2000 Professional <sup>4</sup>	Intel® Pentium® I oder gleichwertig	64 MB	256 MB	150 MB	500 MB	Drucken, Scannen	USB, 10/100 Base-TX (Ethernet), Wireless 802.11 b/g
	Windows® XP Home 2.5		128 MB					
	Windows® XP Professional <sup>2,5</sup>							
	Windows® XP Professional x64 Edition <sup>2,5</sup>	64-Bit (Intel®64 oder AMD64) unterstützte CPU	256 MB	512 MB				
	Windows Vista® <sup>2,5</sup>	Intel® Pentium® 4 oder gleichwertig 64-Bit (Intel®64 oder AMD64) unterstützte CPU	512 MB	1 GB	500 MB	1,2 GB		
Windows® 7 <sup>2,5</sup>	Intel® Pentium® 4 oder gleichwertig 64-Bit (Intel®64 oder AMD64) unterstützte CPU	1 GB (32-Bit) 2 GB (64-Bit)	1 GB (32-Bit) 2 GB (64-Bit)	650 MB				

Mindestsystemvoraussetzungen und unterstützte Software-Funktionen								
Computerplattform & Betriebssystemversion		Prozessorgeschwindigkeit (Minimum)	RAM (Minimum)	RAM (empfohlen)	Freier Festplattenspeicher zur Installation		Unterstützte Computer-Software-Funktionen	Unterstützte PC-Schnittstelle <sup>3</sup>
					Für Treiber	Für Anwendungen		
Windows®-Betriebssystem <sup>1</sup> (Fortsetzung)	Windows Server® 2003 (nur Drucken über Netzwerk)	Intel® Pentium® I II oder gleichwertig	256 MB	512 MB	50 MB	Nicht verfügbar	Drucken	10/100 Base Tx (Ethernet), Wireless 802.11 b/g
	Windows Server® 2003 x64 Edition (nur Drucken über Netzwerk)	64-Bit (Intel®64 oder AMD64) unterstützte CPU						
	Windows Server® 2008 (nur Drucken über Netzwerk)	Intel® Pentium® 4 oder gleichwertig 64-Bit (Intel®64 oder AMD64) unterstützte CPU	512 MB	2 GB				
	Windows Server® 2008 R2 (nur Drucken über Netzwerk)	64-Bit (Intel®64 oder AMD64) unterstützte CPU						
Macintosh - Betriebssystem	Mac OS X 10.4.11 10.5.x	PowerPC G4/G5 Intel® Core™-Prozessor	512 MB	1 GB	80 MB	400 MB	Drucken, Scannen	USB, 10/100 Base Tx (Ethernet), Wireless 802.11 b/g
	Mac OS X 10.6.x	Intel® Core™-Prozessor	1 GB	2 GB				

- 1 Internet Explorer® 6.0 oder höher.
- 2 Für WIA, 1.200 × 1.200 Auflösung. as Brother Scanner-Dienstprogramm ermöglicht die Verwendung einer Auflösung von bis zu 19.200 × 19.200 dpi.
- 3 USB-Anschlüsse von Drittherstellern werden nicht unterstützt.
- 4 PaperPort™ 11SE unterstützt Microsoft® SP4 oder höher für Windows® 2000.
- 5 PaperPort™ 12SE unterstützt Microsoft® SP3 oder höher für Windows® XP und SP2 oder höher für Windows Vista® und Windows® 7.

Die neuesten Treiber-Updates finden Sie unter <http://solutions.brother.com/>.

Alle Warenzeichen, Marken und Produktnamen sind Eigentum der entsprechenden Firmen.



## Verbrauchsmaterialien

<b>Tonerkassette</b>	Starter-Tonerkassette: (Mit Ausnahme von DCP-7065DN / DCP-7070DW)	Ca. 700 Seiten (A4) <sup>1</sup>
	Standard-Tonerkassette: TN-2010 (für DCP-7055 / DCP-7055W / DCP-7057)	Ca. 1.000 Seiten (A4) <sup>1</sup>
	TN-2210 (für DCP-7060D / DCP-7065DN / DCP-7070DW)	Ca. 1.200 Seiten (A4) <sup>1</sup>
	Jumbo-Tonerkassette: TN-2220 (für DCP-7060D / DCP-7065DN / DCP-7070DW)	Ca. 2.600 Seiten (A4) <sup>1</sup>
<b>Trommeleinheit</b>	DR-2200	Ca. 12.000 Seiten (A4) <sup>2</sup>

<sup>1</sup> Diese ungefähren Angaben zur Reichweite entsprechen der Norm ISO/IEC 19752.

<sup>2</sup> Die Lebensdauer der Trommeleinheit ist eine ungefähre Angabe und kann je nach Verwendungsart schwanken.

# Netzwerk (DCP-7055W / DCP-7057W / DCP-7065DN / DCP-7070DW)



## Hinweis

---

Genauere Angaben zu den vollständigen Netzwerkspezifikationen finden Sie im *Netzwerkhandbuch*.

---

### LAN

Sie können das Gerät in einem Netzwerk anschließen und es als Netzwerkdrucker und Netzwerkscanner verwenden. Die Netzwerkverwaltungssoftware Brother BRAdmin Light <sup>1</sup> ist im Lieferumfang enthalten.

### Sicherheitsprotokolle

#### Verkabelt

(DCP-7065DN / DCP-7070DW)

APOP, POP vor SMTP, SMTP-AUTH

#### Wireless

(DCP-7055W / DCP-7057W /  
DCP-7070DW)

APOP, POP vor SMTP, SMTP-AUTH

#### Wireless-Netzwerksicherheit

(DCP-7055W / DCP-7057W /  
DCP-7070DW)

WEP 64/128 Bit, WPA-PSK (TKIP/AES), WPA2-PSK (AES)

#### Hilfsprogramm zur Einrichtung des Wireless-Netzwerkes

(DCP-7055W / DCP-7057W /  
DCP-7070DW)

**AOSS™** Ja

**WPS** Ja

<sup>1</sup> BRAdmin Professional und Web BRAdmin (Nicht verfügbar für DCP-7055W / DCP-7057W) können unter <http://solutions.brother.com/> heruntergeladen werden.

## A

Apple Macintosh	
Siehe Software-Handbuch	
Auflösung	
Drucken .....	108
Kopieren .....	106
Scannen .....	107
Automatischer Vorlageneinzug (ADF)	
verwenden .....	21

## B

Betriebsart wählen	
Kopieren .....	24

## D

Display (Flüssigkristallanzeige) .....	6, 87
Dokument	
einlegen .....	21
Stau .....	59
Drucken	
Auflösung .....	108
Emulation .....	108
Probleme .....	70
Qualität .....	73
Technische Daten .....	108
Druckqualität .....	75
Duplex	
drucken .....	105
Papierstau .....	67
Problemlösung .....	56, 57, 71
Taste .....	6

## E

Ersetzen	
Tonerkassette .....	33
Trommeleinheit .....	39
Etiketten .....	10, 11, 16, 19

## F

Fehlermeldungen im Display .....	55
Duplex deaktiviert .....	56
Fehler:Druck XX .....	55
Fehler:Init. XX .....	56
Kein Papier .....	56
Speicher voll .....	57
Stau Duplex .....	57
Toner bestellen .....	34
Toner ersetzen .....	34
Toner verbraucht .....	34
Trommel ersetzen .....	39
Trommelfehler .....	39
Trommel-Stopp .....	39
Folio .....	15, 16
Funktionen einstellen .....	87
Funktionstabelle .....	89
Funktionstastenfeld-Übersicht .....	6

## G

Geräteinformationen	
Einstellungen des Gerätes	
zurücksetzen .....	86
Reset-Funktionen .....	85
Seriennummer .....	85
Graustufen .....	107

## H

Hilfe	
Displaymeldungen .....	87
Funktionstabelle .....	89

## K

Kopie .....	24
Kopieren	
Tasten .....	6

## M

Macintosh	
Siehe Software-Handbuch	

## N

---

- Netzwerk
  - Drucken
    - Siehe Netzwerkhandbuch
  - Scannen
    - Siehe Software-Handbuch

## O

---

- OPC-Trommel .....78

## P

---

- PaperPort™ 12SE mit OCR
  - Siehe Software-Handbuch. Siehe auch die Hilfe in der PaperPort™ 12SE-Anwendung.
- Papier ..... 16, 105
  - Druckmedium .....15
  - einlegen .....8
    - in die manuelle Zufuhr .....10
    - in die Papierkassette .....8
  - empfohlen .....17
  - empfohlenes .....16
  - Format .....16
  - Papierformat .....15
  - Papierkapazität .....16
  - Sorte .....16
  - Stau ..... 57, 61
- Presto! PageManager
  - Siehe Software-Handbuch. Siehe auch die Hilfe in der Presto! PageManager-Anwendung.
- Problemlösung .....55
  - Dokumentenstau ..... 59, 60
  - Fehlermeldungen im Display .....55
  - Papierstau ..... 61, 62, 64, 67
  - Wartungsmeldungen im Display .....55
    - wenn Probleme auftreten
      - Drucken .....70
      - Druckqualität .....73
      - Kopierqualität .....70
      - Netzwerk .....73
      - Papierhandhabung .....72
      - Scannen .....72
      - Software .....72

## Q

---

- Qualität
  - Drucken ..... 73

## R

---

- Reinigen
  - Koronadraht ..... 45
  - Papiereinzugsrollen ..... 53
  - Trommeleinheit ..... 47
  - Vorlagenglas ..... 44

## S

---

- Scannen ..... 6, 26
- Seriennummer
  - finden.... Siehe Innenseite des Deckblattes
- Sicherheitshinweise .....i
- Speicher-voll-Meldung ..... 57
- Stau
  - Dokument ..... 59
  - Papier ..... 61

## T

---

- Tonerkassette
  - ersetzen ..... 33
- Trommeleinheit
  - ersetzen ..... 39
  - Reinigen ..... 45
  - reinigen ..... 47

## U

---

- Umschläge .....11, 16, 18

## V

---

- Verbrauchsmaterialien ..... 32
  - entsorgen ..... 37
  - ersetzen ..... 55
- Vorlagen
  - einlegen ..... 22
- Vorlagenglas
  - verwenden ..... 22

## W

---

Wartung .....	43
ersetzen	
Tonerkassette .....	33
Trommeleinheit .....	39
Windows®	
Siehe Software-Handbuch	
Wireless-Netzwerk	
Siehe Installationsanleitung und Netzwerkhandbuch	

**brother**<sup>®</sup>

Diese Geräte sind nur zur Verwendung in dem Land zugelassen, in dem sie gekauft wurden. Die Brother-Vertretungen und Brother-Händler der einzelnen Länder können die technische Unterstützung nur für die Geräte übernehmen, die in ihrem jeweiligen Land gekauft wurden.