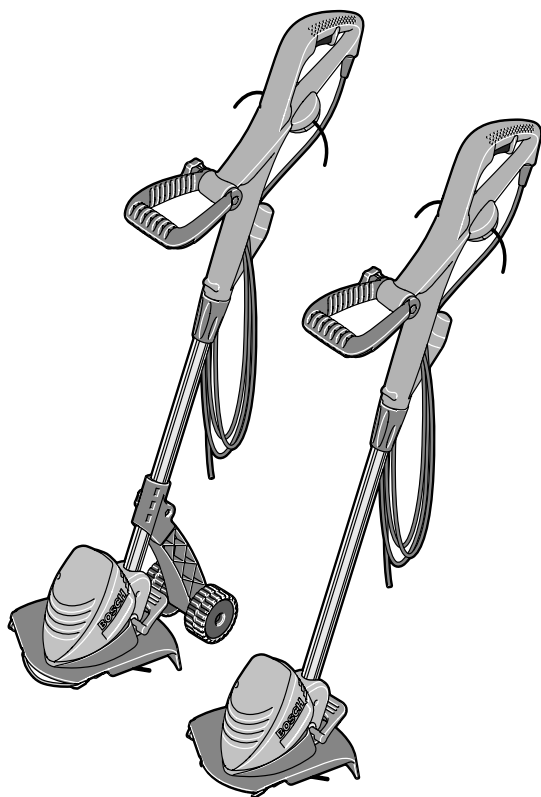


Bedienungsanleitung
Operating instructions
Instructions d'emploi
Instrucciones de servicio
Manual de instruções
Istruzioni d'uso
Gebruiksaanwijzing
Betjeningsvejledning
Bruksanvisning
Brukerveiledningen
Käyttöohje
Οδηγία χειρισμού
Kullanım kılavuzu



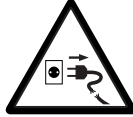
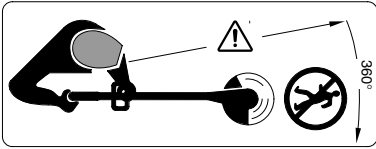
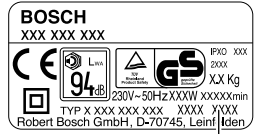
BOSCH

ART COMBITRIM



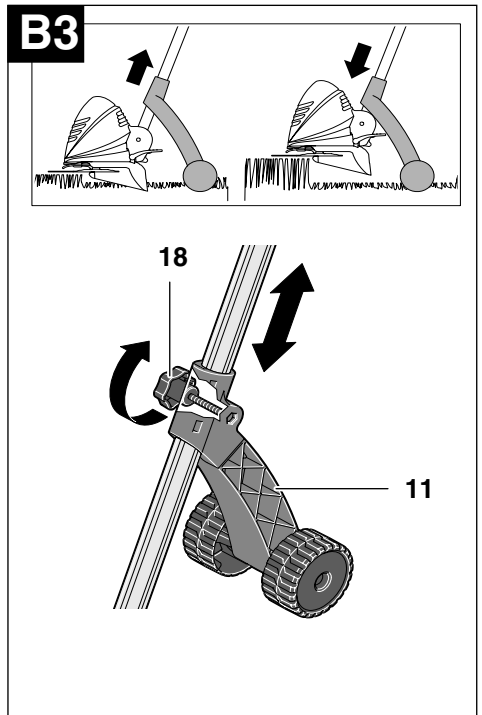
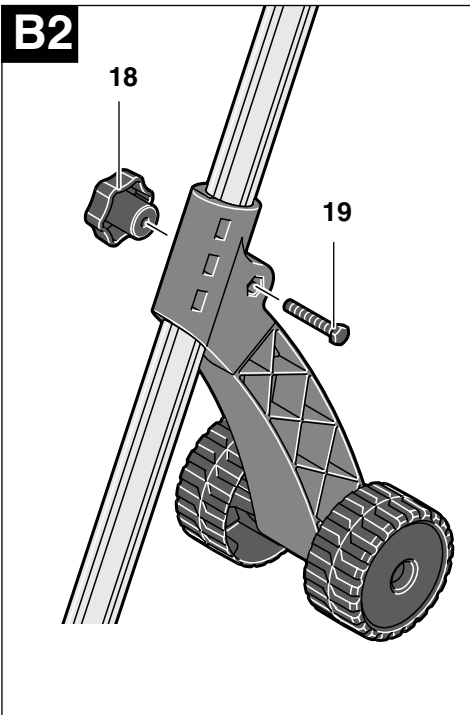
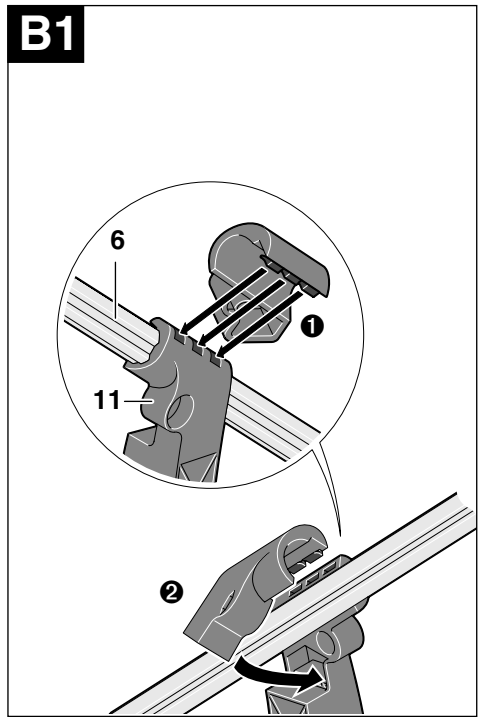
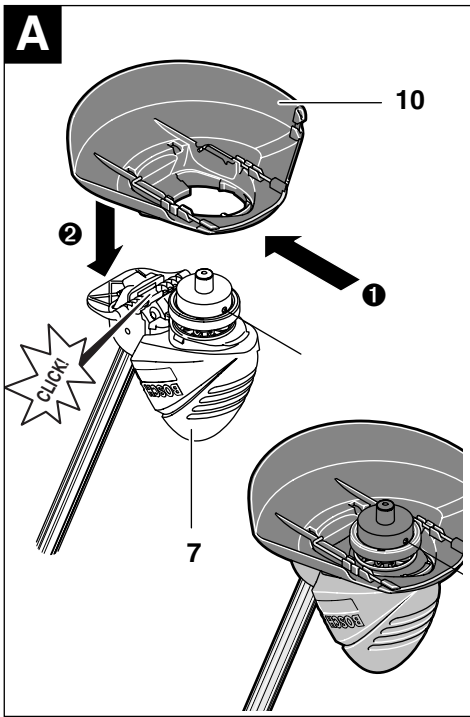
Deutsch
English
Français
Español
Português
Italiano
Nederlands
Dansk
Svenska
Norsk
Suomi
Ελληνικά
Türkçe

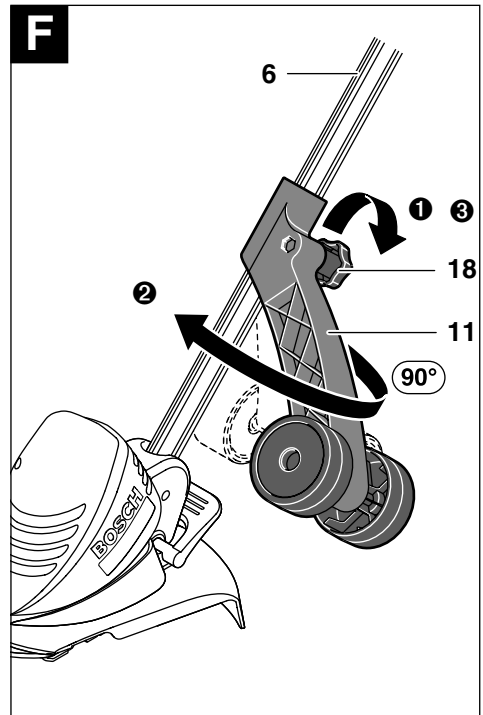
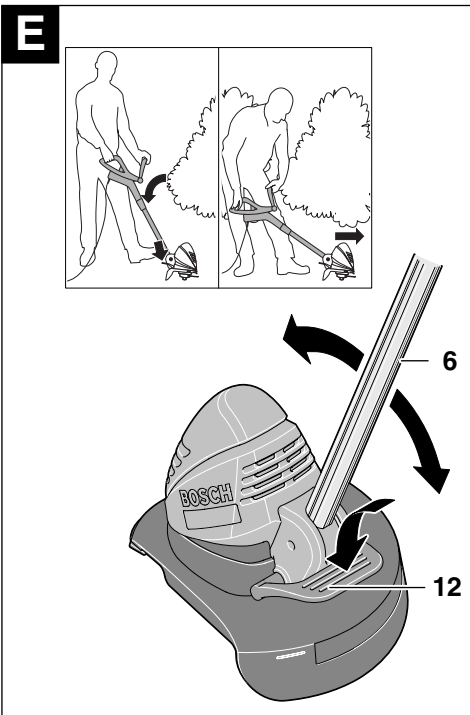
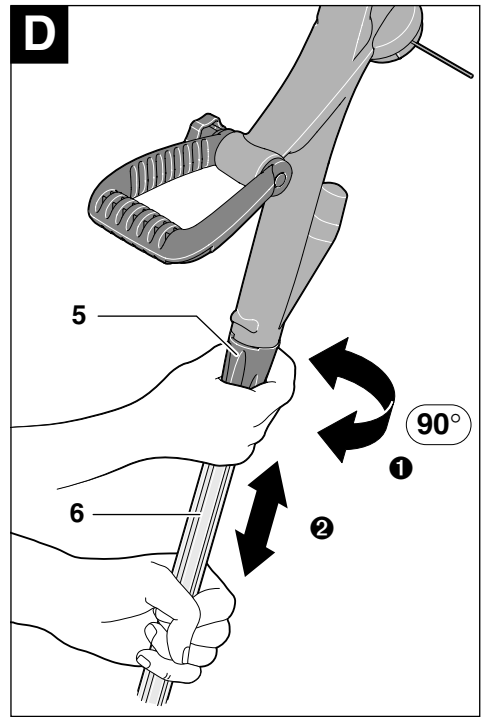
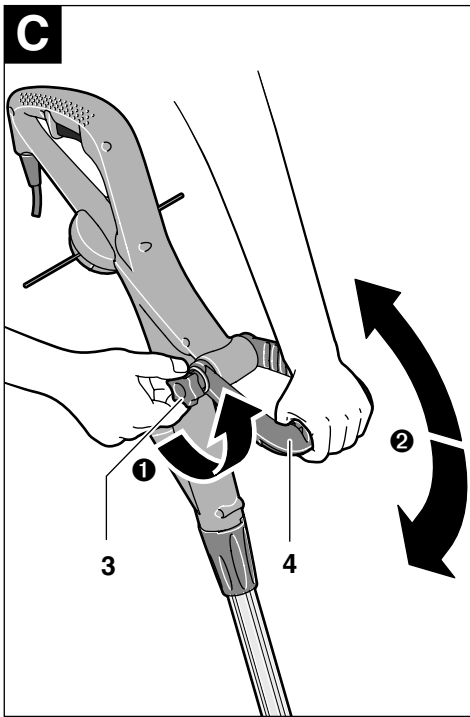


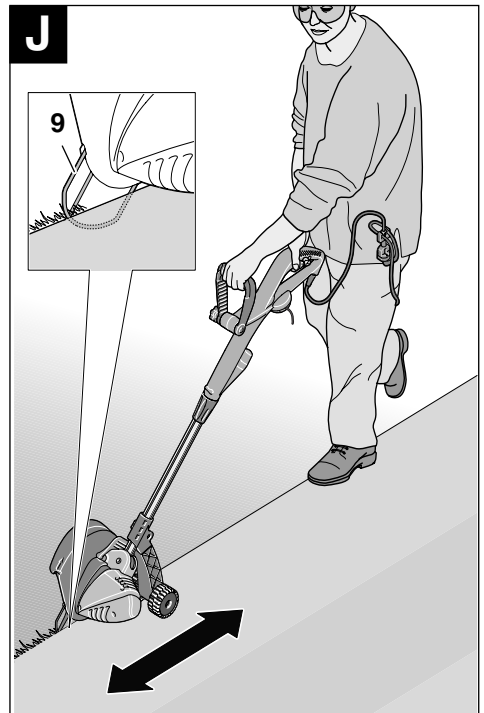
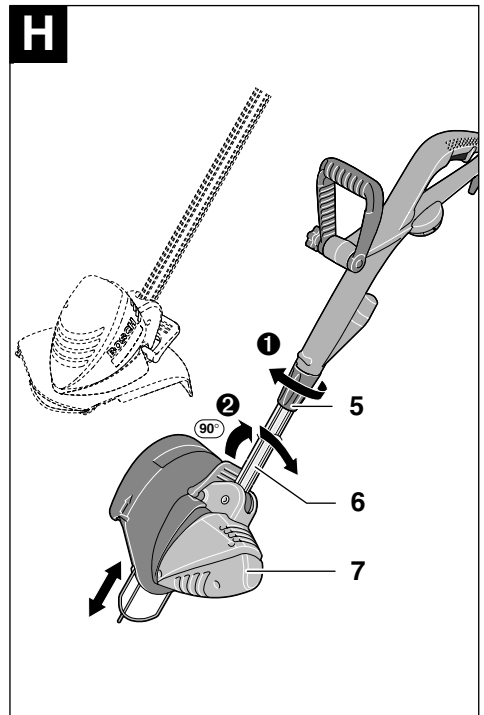
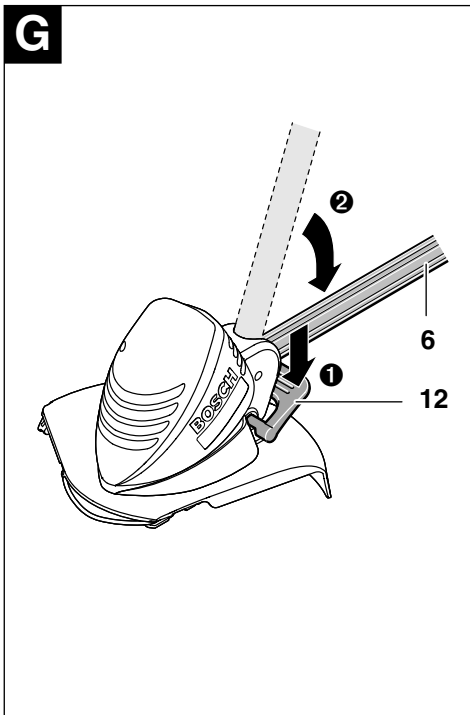


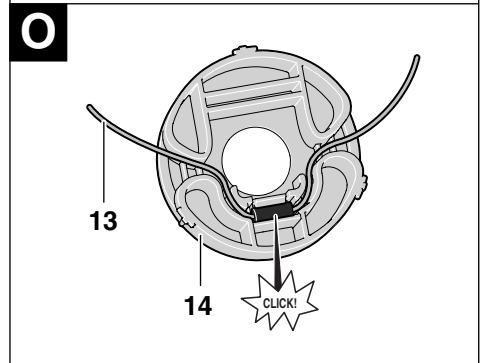
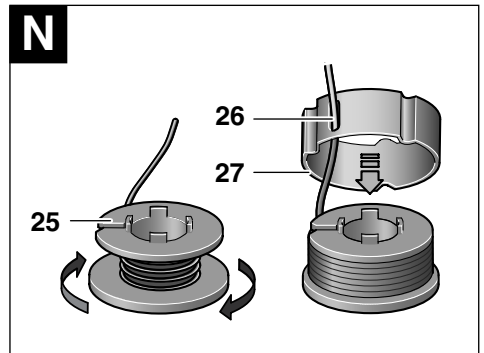
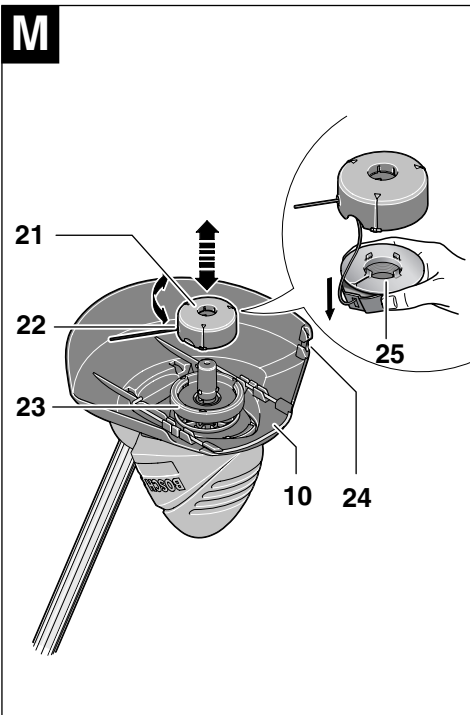
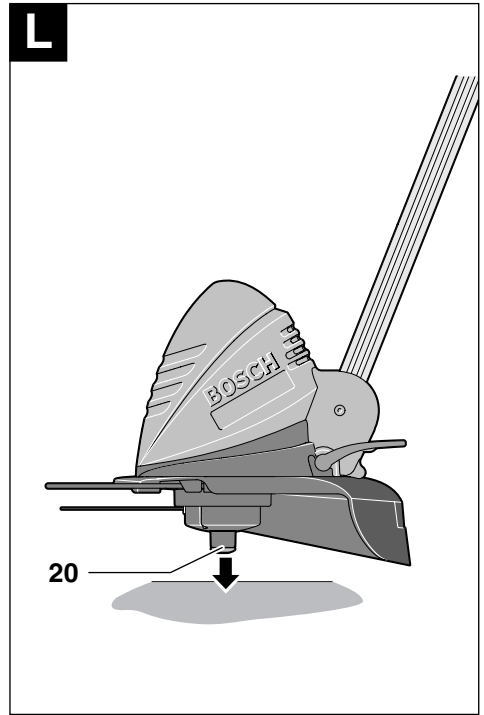
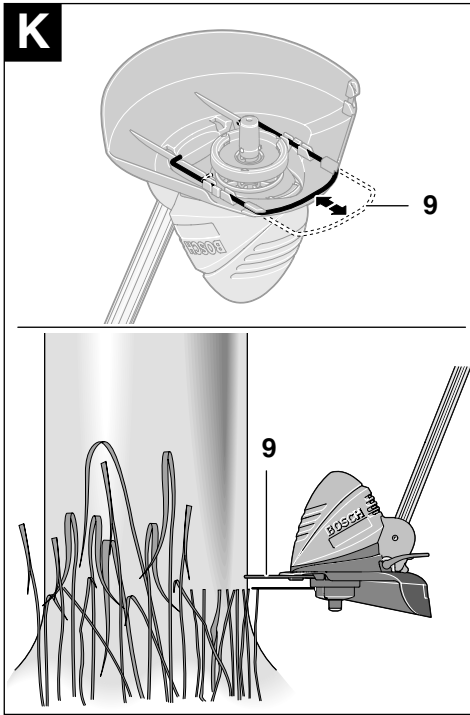
16

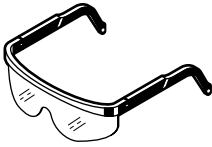




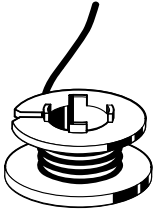




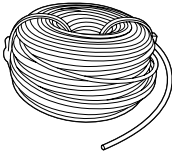




F 016 800 178

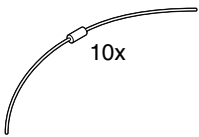


F 016 800 175



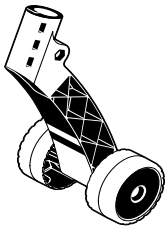
F 016 800 176

F 016 800 174
(ART 23/2300 COMBITRIM)

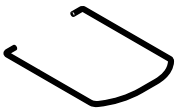


F 016 800 181
(ART 26/2600 COMBITRIM)

F 016 800 182
(ART 30/3000 COMBITRIM)



F 016 800 172



F 016 800 173



Sicherheitshinweise

Achtung! Die nachfolgenden Anweisungen sorgfältig durchlesen. Machen Sie sich mit den Bedienelementen und dem ordnungsgemäßen Gebrauch des Rasentrimmers vertraut. Die Bedienungsanleitung für spätere Verwendung bitte sicher aufbewahren.

Erläuterung der Symbole auf dem Rasentrimmer



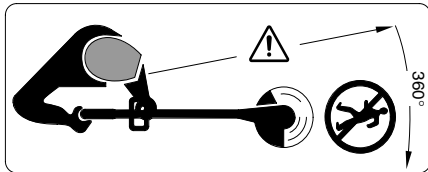
Allgemeiner Gefahrenhinweis.



Die Bedienungsanleitung durchlesen.



Schutzbrille tragen.



Darauf achten, dass in der Nähe stehende Personen nicht durch weggeschleuderte Fremdkörper verletzt werden.

In der Nähe stehende Personen auf sicheren Abstand zur Maschine halten.



Vor Einstellungen am Gerät oder Reinigung, wenn sich das Kabel verfangen hat oder wenn Sie den Rasentrimmer auch nur für kurze Zeit unbeaufsichtigt lassen, ausschalten und das Kabel aus der Steckdose ziehen. Stromkabel von dem Schneidfaden fernhalten.



Nicht bei Regen trimmen oder den Rasentrimmer bei Regen im Freien lassen.

- Den Rasentrimmer nie mit beschädigten Abdeckungen oder Schutzeinrichtungen betreiben, oder wenn diese abgenommen sind.
- Vor Verwendung das Stromversorgungs- bzw. Verlängerungskabel auf Zeichen von Beschädigung oder Alterung überprüfen. Wenn das Kabel während des Gebrauchs beschädigt wird, sofort an der Steckdose herausziehen. **KABEL NICHT BERÜHREN, BEVOR ES AUSGESTECKT IST.** Rasentrimmer nicht betreiben, wenn das Kabel beschädigt oder zerschlagen ist.
- Vor Verwendung und nach einem Schlag, das Gerät auf Abnutzung oder Schäden untersuchen und gegebenenfalls reparieren.
- Den Rasentrimmer nicht barfuß oder mit offenen Sandalen benutzen, tragen Sie stets festes Schuhwerk und eine lange Hose.
- Verlängerungskabel vom Schneidwerkzeug fernhalten.

- Niemals Kindern oder mit diesen Anweisungen nicht vertrauten Personen erlauben den Rasentrimmer zu benutzen. Nationale Vorschriften beschränken möglicherweise das Alter des Bedieners. Den Rasentrimmer für Kinder unreichbar aufbewahren, wenn er nicht in Gebrauch ist.
- Niemals trimmen, während sich Personen, insbesondere Kinder oder Haustiere, in unmittelbarer Nähe aufhalten.
- Der Bediener oder Nutzer ist für Unfälle oder Schäden an anderen Menschen oder deren Eigentum verantwortlich.
- Warten Sie, bis der rotierende Faden vollständig zur Ruhe gekommen ist, bevor Sie diesen anfassen. Der Faden rotiert nach dem Abschalten des Motors noch weiter und kann Verletzungen verursachen.
- Nur bei Tageslicht oder gutem künstlichem Licht trimmen.
- Den Rasentrimmer nach Möglichkeit nicht bei nassem Gras betreiben.
- Ausschalten wenn der Rasentrimmer von/zur Arbeitsfläche transportiert wird.
- Vor dem Einschalten Hände und Füße weg vom rotierenden Faden.
- Hände und Füße nicht in die Nähe des rotierenden Fadens bringen.
- Niemals Schneidefäden aus Metall in diesem Trimmer verwenden.
- Den Rasentrimmer regelmäßig prüfen und warten.
- Den Rasentrimmer nur von autorisierten Service-Werkstätten reparieren lassen.
- Immer sicherstellen, dass die Lüftungsschlitze frei von Grasrückständen sind.
- Vorsicht vor Verletzungen durch das Schneidmesser zum Kürzen der Fadenlänge. Wenn der Faden nachgeführt wurde und vor dem Einschalten, den Trimmer stets in seine normale Arbeitsposition bringen.
- **Ausschalten und Netzstecker aus der Steckdose ziehen:**
 - immer wenn Sie das Gerät unbeaufsichtigt lassen
 - vor dem Auswechseln der Fadenspule
 - wenn das Kabel verwickelt ist
 - vor dem Reinigen, oder wenn am Rasentrimmer gearbeitet wird.
- Das Gerät an einem sicheren, trockenen Ort, außerhalb der Reichweite von Kindern aufbewahren. Keine anderen Gegenstände auf das Gerät stellen.
- Sicherheitshalber abgenutzte oder beschädigte Teile auswechseln.
- Stellen Sie sicher, dass auszuwechselnde Teile von Bosch stammen.

Gerätekenwerte

Rasentrimmer		ART 23 COMBITRIM/ ART 2300 COMBITRIM	ART 26 COMBITRIM/ ART 2600 COMBITRIM	ART 30 COMBITRIM/ ART 3000 COMBITRIM
Bestellnummer		3 600 H78 B..	3 600 H78 C..	3 600 H78 D..
Nennaufnahme	[W]	400	450	500
Leerlaufdrehzahl	[min ⁻¹]	12 500	11 500	10 500
Fadennachführung		Pro-Auftipp-Automatik	Pro-Auftipp-Automatik	Pro-Auftipp-Automatik
Griff verstellbar		●	●	●
Winkeleinstellung für Trimmerkopf/Einstellung zum Kantenschneiden		●	●	●
Schneidfaden	[mm]	Ø 1,6	Ø 1,6	Ø 1,6
Schnittdurchmesser	[cm]	23	26	30
Kapazität der Fadenspule	[m]	8	8	8
Extra-starker Schneidfaden	[mm]	Ø 2,4	Ø 2,4	Ø 2,4
Gewicht (ohne Sonderzubehör)	[kg]	2,7	3,0	3,2
Schutzklasse		□ / II	□ / II	□ / II
Seriennummer		Siehe Seriennummer 16 (Typenschild) an der Maschine.		

Bestimmungsgemäßer Gebrauch

Das Gerät ist bestimmt für das Schneiden von Gras und Unkraut unter Büschen sowie an Böschungen und Kanten, die mit dem Rasenmäher nicht erreicht werden können.

Der bestimmungsgemäße Gebrauch bezieht sich auf eine Umgebungstemperatur zwischen 0 °C und 40 °C.

Einleitung

Dieses Handbuch enthält Anweisungen über die richtige Montage und den sicheren Gebrauch Ihres Gerätes. Es ist wichtig, dass Sie diese Anweisungen sorgfältig lesen.

Lieferumfang

Nehmen Sie den Rasentrimmer vorsichtig aus der Verpackung, prüfen Sie, ob die nachfolgenden Teile vollständig sind:

- Trimmer
- Schutzhaube
- Verstellbarer Griff (montiert)
- Räder (nur ART 30/3000 COMBITRIM)
- Baum-Schutzbügel (nur ART 30/3000 COMBITRIM)

- Extra-starker Schneidfaden
- Bedienungsanleitung

Wenn Teile fehlen oder beschädigt sind, wenden Sie sich bitte an Ihren Händler.

Geräteelemente

- 1 Ein-/Ausschalter
- 2 Griff
- 3 Griffschraube
- 4 verstellbarer Griff
- 5 Klemmhülse
- 6 Rohr
- 7 Trimmerkopf
- 8 Lüftungsschlitze
- 9 Baum-Schutzbügel (nur ART 30/3000 COMBITRIM)
- 10 Schutzhaube
- 11 Räder (nur ART 30/3000 COMBITRIM)
- 12 Fußpedal für Trimmerkopf-Winkeleinstellung
- 13 Extra-starker Schneidfaden
- 14 Spule mit extra-starkem Schneidfaden
- 15 Netzstecker**
- 16 Seriennummer

**länderspezifisch

Abgebildetes oder beschriebenes Zubehör gehört teilweise nicht zum Lieferumfang.



Zu Ihrer Sicherheit

Achtung! Das Gerät ausschalten und den Netzstecker ziehen, vor Einstellungen oder Reinigen oder wenn das Kabel zerschnitten, beschädigt oder verheddert ist.

Nach dem Ausschalten des Rasentrimmers läuft der Schneidfaden noch einige Sekunden nach.

Vorsicht – den rotierenden Schneidfaden nicht berühren.

Elektrische Sicherheit

Ihre Maschine ist zur Sicherheit schutzisoliert und benötigt keine Erdung. Die Betriebsspannung beträgt 230 V AC, 50 Hz (für Nicht-EU Länder 220 V, 240 V je nach Ausführung). Nur zugelassene Verlängerungskabel verwenden. Informationen erhalten Sie bei Ihrer autorisierten Kundendienststelle.

Zur Erhöhung der Sicherheit wird empfohlen, einen FI-Schalter (RCD) mit einem Fehlerstrom von maximal 30 mA zu benutzen. Dieser FI-Schalter sollte vor jeder Benutzung überprüft werden.

ACHTUNG: Zu Ihrer Sicherheit ist es erforderlich, dass der an der Maschine angebrachte Stecker **15** mit dem Verlängerungskabel **17** verbunden wird.

Die Kupplung des Verlängerungskabels muss vor Spritzwasser geschützt sein, aus Gummi bestehen oder mit Gummi überzogen sein.

Das Verlängerungskabel muss mit einer Zugentlastung verwendet werden.

Die Anschlussleitung muss regelmäßig auf Schadensmerkmale überprüft und darf nur in gutem Zustand verwendet werden.

Wenn die Anschlussleitung beschädigt ist, darf sie nur von einer autorisierten Bosch-Werkstatt repariert werden.

Es dürfen nur Verlängerungskabel der Bauart H05VV-F oder H05RN-F verwendet werden.

Montage



Gerät nicht an die Steckdose anschließen, bevor es vollständig zusammengebaut ist.

A Montage der Schutzhaube

Setzen Sie die Schutzhaube **10** auf den Trimmerkopf **7**.

① Haken Sie die Schutzhaube am Trimmerkopf ein und schieben Sie diese nach hinten.

② Drücken Sie die Schutzhaube nach unten, bis diese sicher einrastet (click).

Räder montieren (nur ART 30/3000 COMBITRIM)

③1 Die Räder **11** auf die Führungsstange **6** setzen.

③2 Die Schraube **19** und die Flügelmutter **18** montieren.

Hinweis: Die Position der Räder kann durch Lösen der Flügelmutter **18** und Verschieben in die gewünschte Lage verändert werden.

③3 Die Räder können nach oben und nach unten entlang der Führungsstange **6** verschoben und auf die erforderliche Schnitthöhe eingestellt werden.

Einstellung

C Verwendung des beweglichen Griffes

Der bewegliche Griff **4** kann in verschiedene Stellungen gebracht werden:

① Um die Position zu verändern, die Griffschraube **3** lösen und den beweglichen Griff **4** verstellen.

② Die Griffschraube **3** festziehen um den beweglichen Griff **4** in der eingestellten Position zu sichern.

D Trimmerlänge einstellen

① Die Klemmhülse **5** um 90° drehen.

② Zum Verlängern die Führungsstange herausziehen, zum verkürzen die Führungsstange einschieben. Die Klemmhülse **5** wieder festziehen.

E Winkel des Trimmerkopfes einstellen:

Um den Schnittwinkel zu verändern, das Fußpedal **12** niederdrücken und die Führungsstange **6** in die gewünschte Position drehen.

Das Fußpedal **12** loslassen.

Einstellung zum Kantenschneiden

F Räder verschieben (sofern montiert):

① Flügelmutter **18** lösen.

② Räder **11** wie gezeigt um 90° drehen.

③ Flügelmutter **18** festziehen.

G Winkel des Trimmerkopfes einstellen:

① Fußpedal **12** niederdrücken.

② Führungsstange **6** in die unterste Position bringen. Fußpedal **12** wieder loslassen.

H Trimmerkopf verschieben:

① Klemmhülse **5** lösen.

② Die Führungsstange **6** um 90° drehen, um den Trimmerkopf **7** wie gezeigt für das Schneiden/Kantenschneiden einzustellen. Klemmhülse **5** wieder festziehen.

Schneiden und Kantentrimmen



Steine, lose Holzstücke und andere Gegenstände von der zu schneidenden Fläche entfernen.

Nach dem Ausschalten des Rasentrimmers läuft der Schneidfaden noch einige Sekunden nach. Abwarten, bis der Motor/der Schneidfaden stillsteht, bevor erneut eingeschaltet wird. Nicht kurz hintereinander aus- und wieder einschalten.

Ein- und Ausschalten

Den Schalter **1** drücken und halten. Um auszuschalten, den Schalter **1** loslassen.

I Gras schneiden

Den Rasentrimmer nach links und rechts bewegen und ihn dabei auf ausreichenden Abstand zum Körper halten.

Der Rasentrimmer kann Gras bis zu einer Höhe von 15 cm effizient schneiden. Höheres Gras stufenweise schneiden.

Vor dem Schneiden von langem Gras die Räder abnehmen (nur ART 30/3000 COMBITRIM).

Sehr langes Gras/Unkraut schneiden

Das Gerät ist mit einem extra-starken Schneidfaden ausgestattet; die Montage wird im Abschnitt „Spulenwartung“ beschrieben.

Bei sehr langen, widerstandsfähigen Pflanzen erhöht der extra-starke Schneidfaden die Arbeitsleistung und bringt bessere Ergebnisse.

J Kantentrimmen

Den Rasentrimmer an den Rasenkanten entlang führen. Um ein schnelles Verschleifen des Fadens zu vermeiden, Kontakt mit festen Oberflächen oder Mauern vermeiden.

Verwenden Sie zur besseren Steuerung den Baum-Schutzbügel **9** als Führungshilfe (nur ART 30/3000 COMBITRIM – als Zubehör verfügbar für ART 23/26/2300/2600 COMBITRIM).

K Schneiden um Bäume und Büsche

Vorsichtig um Bäume und Büsche herum schneiden, damit sie nicht in Kontakt mit dem Faden kommen.

Pflanzen können absterben, wenn die Rinde beschädigt wird.

Verwenden Sie zur besseren Steuerung den verstellbaren Griff und den Baum-Schutzbügel **9** (nur ART 30/3000 COMBITRIM – als Zubehör verfügbar für ART 23/26/2300/2600 COMBITRIM).

Nachführen des Fadens

Der rotierende Faden kann sich abnutzen oder reißen. Das merkt man daran, dass der Motor ohne Last dreht und das Gras nicht geschnitten wird.

L Den laufenden Rasentrimmer gegen den Boden oder eine feste Oberfläche drücken und wieder loslassen (erforderlicher Anpressdruck ca. 3 kg). Dadurch gibt der Auslöser **20** den Schneidfaden frei. Die Fadenspule führt bei jeder Betätigung ca. 4 cm Faden nach.

Wenn der Faden vollständig gebrochen ist, zweimal drücken, um den vollen Schnittdurchmesser zu erhalten.

M Wenn der Faden den maximalen Schneiddurchmesser überschreitet, wird er durch das in der Schutzhaube **10** integrierte Messer **24** abgeschnitten.

Wartung



Vor allen Arbeiten am Gerät Netzstecker ziehen.

Hinweis: Führen Sie die folgenden Wartungsarbeiten regelmäßig aus, damit eine lange und zuverlässige Nutzung gewährleistet ist.

Regelmäßig das Gerät auf offensichtliche Mängel untersuchen, wie eine lose Befestigung und verschlissene oder beschädigte Bauteile.

Prüfen Sie, ob Abdeckungen und Schutzvorrichtungen unbeschädigt und richtig angebracht sind. Führen Sie vor der Benutzung eventuell notwendige Wartungs- oder Reparaturarbeiten durch.

Sollte der Rasentrimmer trotz sorgfältiger Herstellungs- und Prüfverfahren einmal ausfallen, ist die Reparatur von einer autorisierten Kundendienststelle für Bosch-Elektrowerkzeuge ausführen zu lassen.

Bei allen Rückfragen und Ersatzteilbestellungen bitte unbedingt die 10-stellige Bestellnummer laut Typenschild des Gerätes angeben.

Spulenwartung



Vor allen Arbeiten am Gerät Netzstecker ziehen.

M Fadenspule ersetzen

Die Spulenplatte **23** festhalten.

Die Spulenabdeckung **21** gegen den Uhrzeigersinn drehen und abnehmen.

Die leere Spule **25** aus der Spulenabdeckung nehmen.

Den Faden der neuen/aufgefüllten Spule durch das Loch **22** fädeln und sie in die Spulenabdeckung **21** legen.

Ungefähr 9 cm Faden aus der Spule ziehen.

Spule mit Spulenabdeckung **21** richtig auf die Spulenplatte aufsetzen (Bajonett), andrücken und dann nach rechts bis zum Anschlag drehen.

Spule mit extra-starkem Schneidfaden montieren

Die Spulenplatte **23** festhalten.

Die Spulenabdeckung **21** gegen den Uhrzeigersinn drehen und abnehmen.

Die Spule mit extra-starkem Schneidfaden **14** in der richtigen Position auf die Spulenplatte setzen (Bajonettverschluss), niederdrücken und im Uhrzeigersinn festdrehen (click).

O Falls der extra-starke Schneidfaden bricht, die Spule wie oben beschrieben abnehmen und den Ersatz-Schneidfaden **13** wie dargestellt in die Spule einsetzen.

Eine Reserve von extra-starken Schneidfäden kann wie im Hauptbild dargestellt am Gerät aufbewahrt werden.

N Faden auffüllen

Die Spule **25** abnehmen, wie oben beschrieben.

Den Haltering **27** zusammendrücken, nach vorne schieben und über den kleineren Durchmesser der Spule abnehmen.

Ungefähr 8 m Faden von der Nachfüllrolle abschneiden. Ein Ende in die Kerbe der Spule drücken, so dass es ungefähr 4 mm vorsteht.

Den Faden in ordentlichen Schichten in Pfeilrichtung straff aufwickeln.

Das Ende des Fadens von innen durch den Schlitz **26** im Haltering **27** fädeln.

Den Faden straff halten und den Haltering **27** über den kleineren Durchmesser der Spule aufschieben.

Die Spule einsetzen, wie oben beschrieben.

Hinweis: Nur Bosch Ersatzschneidfäden verwenden. Diese Spezialentwicklung besitzt verbesserte Schneide- und Nachführeigenschaften. Andere Schneidfäden führen zu einer schlechteren Arbeitsleistung.

Nach dem Trimmen/ Aufbewahrung



Vor allen Arbeiten am Gerät Netzstecker ziehen.

Das Äußere des Rasentrimmers gründlich mit einer weichen Bürste und einem Tuch reinigen. Kein Wasser und keine Lösungs- oder Poliermittel verwenden. Sämtliche Grasanhaftungen und Partikel entfernen, insbesondere von den Lüftungsschlitzen **8**.

Das Gerät auf die Seite legen und die Schutzhaube **10** innen reinigen. Kompakte Grasanhaftungen mit einem Holz- oder Plastikstück entfernen.

Hängen sie das Kabel am integrierten Kabelhaken auf. Das Anschluss- und Verlängerungskabel NICHT zusammen um den Kabelhaken und die Schutzhaube wickeln. Wenn das Kabel das Schneidmesser berührt, kann es beschädigt werden. Das Kabel NUR am integrierten Kabelhaken aufhängen.

Fehlersuche

Die folgende Tabelle zeigt Fehlersymptome auf und wie Sie Abhilfe schaffen können, wenn Ihre Maschine einmal nicht richtig arbeitet. Wenn Sie damit das Problem nicht lokalisieren und beseitigen können, wenden Sie sich an Ihre Service-Werkstatt.

Achtung: Vor der Fehlersuche Gerät ausschalten und Netzstecker ziehen.

Symptome	Mögliche Ursache	Abhilfe
Rasentrimmer läuft nicht	Netzspannung fehlt Netzsteckdose defekt Verlängerungskabel beschädigt Sicherung hat ausgelöst	Überprüfen und einschalten Andere Steckdose benutzen Kabel überprüfen, ev. austauschen Sicherung austauschen
Rasentrimmer läuft mit Unterbrechungen	Verlängerungskabel beschädigt Interne Verkabelung der Maschine defekt	Kabel überprüfen, ev. austauschen Kundendienst aufsuchen Kundendienst aufsuchen
Gerät überlastet	Gras zu hoch	Stufenweise schneiden
Gerät schneidet nicht	Faden zu kurz/gebrochen	Faden manuell/automatisch nachführen
Schneidfaden wird nicht nachgeführt	Spule leer Faden in der Spule verwickelt	Spule prüfen Neu wickeln, wenn erforderlich
Schneidfaden bricht weiterhin	Faden in der Spule verwickelt Der Trimmer wird nicht korrekt verwendet.	Neu wickeln, wenn erforderlich Nur mit der Spitze des Schneidfadens schneiden, die Berührung von Steinen, Wänden und anderen festen Gegenständen vermeiden. Den Faden regelmäßig nachführen, um die ganze Schnittbreite zu erhalten.

Entsorgung

Elektrowerkzeuge, Zubehör und Verpackungen sollen einer umweltgerechten Wiederverwertung zugeführt werden.

Nur für EU-Länder:



Werfen Sie Elektrowerkzeuge nicht in den Hausmüll!

Gemäß der Europäischen Richtlinie 2002/96/EG über Elektro- und Elektronik-Altgeräte und ihrer Umsetzung in nationales Recht müssen nicht

mehr gebrauchsfähige Elektrowerkzeuge getrennt gesammelt und einer umweltgerechten Wiederverwertung zugeführt werden.

Kundendienst

Explosionszeichnungen und Informationen zu Ersatzteilen finden Sie unter:

www.bosch-pt.com

www.powertool-portal.de, das Internetportal für Heimwerker und Gartenfreunde

www.dha.de, das komplette Service-Angebot der Deutschen Heimwerker Akademie

Deutschland

Robert Bosch GmbH
Servicezentrum Elektrowerkzeuge
Zur Luhne 2
37589 Kalefeld

☎ Service:..... 01 80 - 3 35 54 99

Fax:..... +49 (0) 55 53 / 20 22 37

☎ Kundenberater:..... 01 80 - 3 33 57 99

Österreich

ABE Service GmbH
Jochen-Rindt-Straße 1
1232 Wien

☎ Service:..... +43 (0)1 / 61 03 80

Fax:..... +43 (0)1 / 61 03 84 91

☎ Kundenberater:..... +43 (0)1 / 797 22 3066

E-Mail: abe@abe-service.co.at

Schweiz

☎ Service:..... +41 (0)1 / 8 47 16 16

Fax:..... +41 (0)1 / 8 47 16 57

☎ Kundenberater..... 0 800 55 11 55

Luxemburg

☎ +32 (0)70 / 22 55 65

Fax:..... +32 (0)70 / 22 55 75

E-Mail: outillage.gereedschap@be.bosch.com

Konformitätserklärung

Messwerte ermittelt entsprechend 2000/14/EG (1,60 m Höhe, 1,0 m Abstand) und EN 28 662.

Der A-bewertete Geräuschpegel des Gerätes beträgt typischerweise: Schalldruckpegel 84 dB (A); Schalleistungspegel 95 dB (A).

Die Hand-Arm-Vibration ist typischerweise niedriger als 2,5 m/s².

Wir erklären in alleiniger Verantwortung, dass dieses Produkt mit den folgenden Normen oder normativen Dokumenten übereinstimmt: EN 786, EN 60 335 gemäß den Bestimmungen der Richtlinien 89/336/EWG, 98/37/EG, 2000/14/EG.

2000/14/EG: Der garantierte Schalleistungspegel L_{WA} ist niedriger als 96 dB (A). Bewertungsverfahren der Konformität gemäß Anhang VI.

Benannte Prüfstelle: SRL, Sudbury England

Benannte Prüfstellen Identifikationsnummer: 1088

Leinfelden, 01.12.2004.

Dr. Egbert Schneider
Senior Vice President
Engineering

Dr. Eckerhard Strötgen
Head of Product
Certification



Robert Bosch GmbH, Power Tools Division

Änderungen vorbehalten



Safety Notes

Warning! Read these instructions carefully, be familiar with the controls and the proper use of the line trimmer. Please keep the instructions safe for later use.

Explanation of symbols on the line trimmer



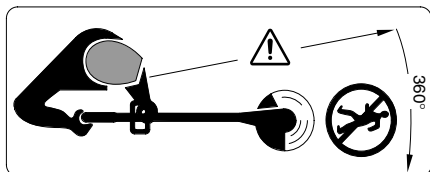
General hazard safety alert.



Read instruction manual.



Wear eye protection.



Beware of thrown or flying objects to bystanders.

Keep bystanders a safe distance away from the machine.



Switch off and remove plug from mains before adjusting, cleaning or if the cable is entangled and before leaving the trimmer unattended for any period. Keep the supply flexible cord away from the cutting line.



Do not work in the rain or leave the trimmer outdoors whilst it is raining.

- Never operate the trimmer with damaged guards or shields or without guards or shields in position.
- Before use check the supply and extension cord for signs of damage or ageing. If the cord becomes damaged during use, disconnect the cord from the supply immediately. **DO NOT TOUCH THE CORD BEFORE DISCONNECTING THE SUPPLY.** Do not use the trimmer if the cord is damaged or worn.
- Before using the machine and after impact, check for signs of wear or damage and repair if necessary.
- Do not operate the trimmer when barefoot or wearing open sandals, always wear substantial footwear and long trousers.

- Keep extension cords away from cutting elements.
- Never allow children or people unfamiliar with these instructions to use the trimmer. Local regulations may restrict the age of the operator. When not in use store the trimmer out of reach of children.
- Never work with this trimmer while people, especially children or pets are nearby.
- The operator or user is responsible for accidents or hazards occurring to other people or their property.
- Wait until the rotating line has completely stopped before touching it. The line continues to rotate after the trimmer is switched off, a rotating line can cause injury.
- Work only in daylight or in good artificial light.
- Avoid operating the trimmer in wet grass, where feasible.
- Switch off when transporting the trimmer to and from the area to be worked on.
- Switch on the trimmer with hands and feet well away from the rotating line.
- Do not put hands or feet near the rotating line.
- Never fit metal cutting elements to this trimmer.
- Inspect and maintain the trimmer regularly.
- Have the trimmer repaired only by an authorized customer service agent.
- Always ensure that the ventilation slots are kept clear of debris.
- Take care against injury from the blade fitted for cutting the nylon line length. After feeding line always return the trimmer to its normal operating position before switching on.
- **Switch off and remove the plug from the socket:**
 - whenever you leave the machine unattended for any period
 - before replacing the spool
 - if the cable is entangled
 - before cleaning or working on the line trimmer.
- Store the machine in a secure dry place out of reach of children. Do not place other objects on top of the machine.
- Replace worn or damaged parts for safety.
- Ensure replacement parts fitted are Bosch approved.

Product Specification

Line trimmer		ART 23 COMBITRIM/ ART 2300 COMBITRIM	ART 26 COMBITRIM/ ART 2600 COMBITRIM	ART 30 COMBITRIM/ ART 3000 COMBITRIM
Part number		3 600 H78 B..	3 600 H78 C..	3 600 H78 D..
Rated power	[W]	400	450	500
No-load speed	[rpm]	12 500	11 500	10 500
Cutting line feed		Pro-tap automatic	Pro-tap automatic	Pro-tap automatic
Adjustable handle		●	●	●
Cutting Head angle adjustment/edging adjustment		●	●	●
Cutting line	[mm]	Ø 1.6	Ø 1.6	Ø 1.6
Cutting circle	[cm]	23	26	30
Cutting spool capacity	[m]	8	8	8
Extra strong line	[mm]	Ø 2.4	Ø 2.4	Ø 2.4
Weight (without optional extras)	[kg]	2.7	3.0	3.2
Protection class		□ / II	□ / II	□ / II
Serial Number		See serial No 16 (rating plate) on machine.		

Intended Use

The product is intended for the cutting of grass and weeds under bushes, as well as on slopes and edges that can not be reached with the lawn mower.

Intended Use is related to operation within 0 °C and 40 °C ambient temperature.

Introduction

This manual gives instructions on the correct assembly and safe use of your machine. It is important that you read these instructions carefully.

Delivered Items

Carefully remove the machine from its packaging and check that you have all the following items:

- Line trimmer
- Cutting guard
- Adjustable handle (fitted)
- Wheels (ART 30/3000 COMBITRIM only)
- Plant protector (ART 30/3000 COMBITRIM only)
- Extra Strong Line
- Operating instructions

When parts are missing or damaged, please contact your dealer.

Operating Controls

- 1 On/Off switch
- 2 Handle
- 3 Handle wing nut
- 4 Adjustable handle
- 5 Adjusting collar
- 6 Shaft
- 7 Trimmer head
- 8 Ventilation slots
- 9 Plant protector (ART 30/3000 COMBITRIM only)
- 10 Cutting guard
- 11 Wheels (ART 30/3000 COMBITRIM only)
- 12 Foot pedal for head angle adjustment
- 13 Extra Strong Line
- 14 Extra Strong Line spool
- 15 Mains plug**
- 16 Serial Number

**Country specific

Not all of the accessories illustrated or described are included as standard delivery.



For Your Safety

Warning! Switch off, remove plug from mains before adjusting, cleaning or if cable is cut, damaged or entangled.

The cutting line continues to rotate for a few seconds after the trimmer is switched off.

Caution – do not touch rotating cutting line.

Electrical Safety

Your machine is double insulated for safety and requires no earth connection. The operating voltage is 230 V AC, 50 Hz (for non-EU countries 220 V, 240 V as applicable). Only use approved extension cables. Contact your Bosch Service Centre for details.

It is recommended for increased electrical safety to use a Residual Current Device (RCD) with a tripping current of not more than 30 mA. Always check your RCD every time you use it.

WARNING: For safety, it is essential that the mains plug **15** attached to the product is fitted to the power supply cable **17**.

The couplings of connection leads must be protected against splashes and the coupling sockets on the leads must be made of rubber or coated with rubber.

Fixing means for the connection leads must be used.

The connection lead must be inspected for signs of damage at regular intervals and may only be used if in perfect condition.

If the supply cord is damaged, it must be replaced by a Bosch Service Centre.

Extension cords/leads should only be used if they comply with H05VV-F or H05RN-F types.

Products sold in **GB** only: Your product is fitted with an approved 13 A (BS 1363/A) electric plug and is protected by a 3 A fuse (ASTA Approved to BS 1362).

If the fitted plug is not suitable for your socket outlets, it should be cut off and an appropriate plug fitted in its place.

The severed plug must be disposed of to avoid a possible shock hazard and should never be inserted into a 13 A socket elsewhere.

Assembly



Do not connect the machine to the mains socket before it is completely assembled.

A Mounting the Cutting Guard

Place the cutting guard **10** on the trimmer head **7**.

- 1** Hook the guard onto trimmer head and push until secure fitting.
- 2** Push rear of guard until secure (click).

Mounting the Wheels (ART 30/3000 COMBITRIM only)

B1 Fit the wheels **11** onto the shaft **6**.

B2 Fit the bolt **19** and the wingnut **18**.

Note: The position of the wheels can be adjusted by loosening the wingnut **18** and moving to the desired position.

B3 The wheels can be moved up and down the shaft **6** depending on the height of cut required.

Adjustment

C Using Adjustable Handle

The adjustable handle **4** can be set in various positions:

- 1** To change the position undo the handle wing nut **3** and move the adjustable handle **4**.
- 2** Tighten the handle wing nut **3** securely to fix the adjustable handle **4** in the adjusted position.

D Adjusting Product length

- 1** Loosen the adjustment collar **5** 90°.
- 2** Pull the shaft out to increase the height, or push the shaft in to decrease the height. Re-tighten adjustment collar **5**.

E Adjusting cutting head angle:

To change the angle depress the foot pedal **12** and move the shaft **6** to the desired position.

Release the foot pedal **12**.

Adjusting for Edging Mode

F Moving wheels (where fitted):

- 1** Loosen wingnut **18**.
- 2** Twist wheels **11** 90° as shown.
- 3** Tighten wingnut **18**.

G Adjusting cutting head angle:

- 1** Depress the foot pedal **12**.
- 2** Move the shaft **6** to the lowest position. Release the foot pedal **12**.

H Move trimmer head:

- 1** Loosen the adjustment collar **5**.
- 2** Turn the shaft **6** 90° to position the trimmer head **7** for trimming/edging as shown. Re-tighten adjustment collar **5**.

Cutting and Edging



Remove stones, loose pieces of wood and other objects from the cutting area.

The cutting line continues to rotate for a few seconds after the trimmer is switched off. Allow the motor/cutting line to stop rotating before switching “on” again.

Do not rapidly switch off and on.

Switching On and Off

Press switch **1** and hold depressed. Release switch **1** for switching off.

I Cutting Grass

Move the trimmer left and right, keeping it well away from the body.

The trimmer can efficiently cut grass up to a height of 15 cm. Cut taller grass in stages.

Remove the wheels when cutting long grass (ART 30/3000 COMBITRIM only).

Cutting Very Long Grass/Weeds

The product is supplied with Extra Strong Line and a fixing spool, fit as described in spool maintenance.

Fitting the Extra Strong Line for very long tough conditions will improve the performance and give better results.

J Trimming Edges

Guide the trimmer along the edge of the lawn. Do not allow the cutting line to contact paved surfaces, stones or garden walls, since this will wear the line rapidly.

For better control use the plant protector **9** (ART 30/3000 COMBITRIM only – available as an accessory for ART 23/26/2300/2600 COMBITRIM) as a guide.

K Cutting Around Trees and Bushes

Carefully cut around trees and bushes so that they do not come into contact with the cutting line.

Plants can die if you damage the bark.

For better control use adjustable handle **4** and use the plant protector **9** (ART 30/3000 COMBITRIM only – available as an accessory for ART 30/3000 COMBITRIM).

Feeding the Line

The rotating line can wear or break. You will notice when the motor runs without load and no grass is cut.

L While operating the trimmer press the ground or a solid surface, then release (necessary pressure approx. 3 kg). This action will allow the feed button **20** to release the line out. The spool will release approx. 4 cm of line per action.

When the line breaks off completely, feed twice to regain the full cutting circle.

M If the line is exceeding the maximum cutting circle it will be cut by the blade **24** integrated in the cutting guard **10**.

Maintenance



Stop and remove plug from the power supply.

Note: To ensure long and reliable service, carry out the following maintenance regularly.

Regularly check for obvious defects such as loose fixings, and worn or damaged components.

Check that covers and guards are undamaged and correctly fitted. Carry out necessary maintenance or repairs before using.

If the trimmer should happen to fail despite the care taken in manufacture and testing, repair should be carried out by an authorized customer service agent for Bosch garden products.

For all correspondence and spare parts orders, always include the 10-digit part number (TYP) from the nameplate of the machine!

Spool Maintenance



Stop and remove plug from the power supply.

M Replacing the Line Spool

Hold the spool plate **23** in position.

Turn the spool cover **21** counter-clockwise and remove.

Take the empty spool **25** out from the spool cover.

Thread the line of the new/refilled spool through the eyehole **22** and place the spool in the spool cover **21**.

Pull approx. 9 cm of line out of the spool.

Place spool with cover **21** on the spool plate in the correct position (bayonet fastening), press down and turn fully clockwise (click).

Fitting Extra Strong Line Spool

Hold the spool plate **23** in position.

Turn the spool cover **21** counter-clockwise and remove.

Place the Extra Strong Line spool **14** on the spool plate in the correct position (bayonet fastening), press down and turn fully clockwise (click).

O When the Extra Strong Line breaks, us the above procedure to remove the spool and fit the Extra Strong replacement Line **13** as shown to the spool.

Replacement Extra Strong Line can be stored on the product as shown in main figure.

N Refilling Line

Take out the spool **25** as described above.

Press the cover ring **27** together, push it forward and detach over the smaller diameter of the spool.

Cut off approx. 8 m line from the refill roll. Press one end into the notch of the spool so that it stands out approx. 4 mm.

Wind on the line tightly and in orderly layers in arrow direction.

Thread the line's end through the slot **26** in the cover ring **27** from the inside.

Keep the line tight and slide the cover ring **27** over the smaller diameter of the spool.

Build in the spool as described above.

Note: Only use Bosch replacement line. It has been developed specially for improved cutting and feeding performance. The use of other line will lead to a deterioration in performance.

After Trimming/Storage



Stop and remove plug from the power supply.

Clean the exterior of the machine thoroughly using a soft brush and cloth. Do not use water, solvents or polishes. Remove all grass and debris, especially from the ventilation slots **8**.

Turn the machine on its side and clean the cutting guard **10** inside. If grass cuttings are compacted, remove with a wooden or plastic implement.

Hang the cable on the hook provided. **DO NOT** wrap/loop the supply/extension cable around the hook and the guard together - this will cause the cable to be in contact with the guard blade which can damage the cable. **ONLY** hang on the hook provided.

Fault Finding

The following table gives checks and actions that you can perform if your machine does not operate correctly. If these do not identify/remedy the problem, contact your service agent.

Warning: Switch off and remove plug from mains before investigating fault.

Symptom	Possible Cause	Remedy
Machine fails to operate	Power turned off Mains socket faulty Extension cable damaged Fuse faulty/blown	Turn power on Use another socket Inspect cable, replace if damaged Replace fuse
Machine functions intermittently	Extension cable damaged Machines internal wiring damaged	Inspect cable, replace if damaged Contact Service Agent Contact Service Agent
Machine labours	Grass too high	Cut in stages
Machine is not cutting	Line too short/broken off	Feed the line manually/automatically
Line can not be fed	Spool empty Line inside the spool entangled	Replace the spool Inspect the spool, rewind if necessary
Line keeps breaking	Line inside the spool entangled Trimmer used incorrectly	Inspect the spool, rewind if necessary Only trim with the tip of the line, avoid stones, walls and other hard objects. Feed the line regularly to maintain full cutting width.

Disposal

Power tools, accessories and packaging should be sorted for environmental-friendly recycling.

Only for EC countries:



Do not dispose of power tools into household waste!

According to the European Directive 2002/96/EC on waste electrical and electronic equipment and its incorporation into national law, power tools

that are no longer suitable for use must be separately collected and sent for recovery in an environmental-friendly manner.

Service

Exploded views and information on spare parts can be found under:

www.bosch-pt.com

Great Britain

Robert Bosch Ltd. (B.S.C.)

P.O. Box 98

Broadwater Park

North Orbital Road

Denham-Uxbridge

Middlesex UB 9 5HJ

☎ Service +44 (0) 18 95 / 83 87 82

Fax Service +44 (0) 18 95 / 83 87 89

☎ Advice line +44 (0) 18 95 / 83 87 91

Fax Advice +44 (0) 18 95 / 83 87 93

Ireland

Beaver Distribution Ltd.

Greenhills Road

Tallaght-Dublin 24

☎ Service +353 (0)1 / 45 15 211

Fax +353 (0)1 / 45 17 127

Malaysia

Robert Bosch (SEA.) Pte. Ltd.

No. 8a, Jalan 13/6

Selangor Darul Ehsan

Petaling Jaya 46200

Malaysia

☎ +60 3 79 58 30 00

Fax (EW Dept.) +60 3 79 58 38 38

www.bosch.com.sg

Australia

Robert Bosch Australia Ltd.

RBAU/SPT2

1555 Centre Road

P.O. Box 66 Clayton

3168 Clayton/Victoria

☎ +61 (0)1 / 800 804 777

Fax +61 (0)1 / 800 819 520

www.bosch.com.au

E-Mail: CustomerSupportSPT@au.bosch.com

New Zealand

Robert Bosch Limited

14-16 Constellation Drive

Mairangi Bay

Auckland

New Zealand

☎ +64 (0)9 / 47 86 158

Fax +64 (0)9 / 47 82 914

Declaration of Conformity

Measured values determined according to 2000/14/EC (1.60 m height, 1.0 m distance away) and EN 28 662.

Typically the A-weighted noise level of the product is: sound pressure level 84 dB (A); sound power level 95 dB (A).

The typical hand/arm vibration is below 2.5 m/s².

We declare under our sole responsibility that this product is in conformity with the following standards or standardization documents: EN 786, EN 60 335 according to the provisions of the directives 89/336/EEC, 98/37/EC, 2000/14/EC.

2000/14/EC: The guaranteed sound power level L_{WA} is lower than 96 dB (A). Conformity assessment procedure according to Annex VI.

Notified body: SRL, Sudbury England

Notified body identifications number: 1088

Leinfelden, 01.12.2004.

Dr. Egbert Schneider

Senior Vice President

Engineering

Dr. Eckerhard Strötgen

Head of Product

Certification

Robert Bosch GmbH, Power Tools Division

Subject to change without notice



Instructions de sécurité

Attention ! Lire attentivement les instructions suivantes. Se familiariser avec les éléments de commande et l'utilisation appropriée du coupe-bordure. Conserver les instructions d'utilisation dans un endroit sûr pour son utilisation ultérieure.

Explication des symboles se trouvant sur le coupe-bordure



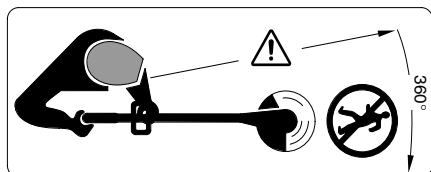
Indications générales sur d'éventuels dangers.



Lire les instructions d'utilisation.



Porter des lunettes de sécurité.



Faire attention à ce que les personnes se trouvant à proximité ne soient pas blessées par des projections provenant de la tondeuse.

Garder une distance de sécurité entre l'utilisateur de la machine en marche et des personnes se trouvant à proximité.



Avant d'effectuer des réglages sur le coupe-bordure ou de le nettoyer, lorsque le câble se trouve coincé ou que le coupe-bordure est laissé sans surveillance même pour une courte durée, arrêter l'appareil et retirer la fiche de la prise de courant. Tenir le câble électrique à l'écart du fil de coupe.



Ne pas utiliser et ne pas exposer le coupe-bordure par temps de pluie.

■ Ne jamais utiliser le coupe-bordure lorsque les ciseaux ou dispositifs de protection sont endommagés, ou que ceux-ci ont été démontés.

■ Avant l'utilisation, contrôler le câble d'alimentation et la rallonge afin de détecter des signes d'endommagement ou de vieillissement. Au cas où le câble serait endommagé durant l'utilisation, retirer immédiatement la fiche de la prise de courant. **NE PAS TOUCHER LE CÂBLE AVANT QUE LA FICHE NE SOIT RETIRÉE DE LA PRISE DE COURANT.** Ne pas utiliser le coupe-bordure lorsque le câble est endommagé ou usé.

■ Avant d'utiliser l'appareil ou en cas de choc ou de chute, contrôler les éventuels dommages ou l'usure et, le cas échéant, effectuer les travaux de réparations.

■ Ne jamais faire fonctionner le coupe-bordure si vous êtes pieds nus ou en sandalettes. Porter toujours des chaussures fermées et des pantalons longs.

■ Tenir le câble de rallonge à l'écart des parties tranchantes.

■ Ne jamais laisser un enfant ou toute autre personne n'ayant pas pris connaissance des instructions d'utilisation se servir du coupe-bordure. Des réglementations locales peuvent éventuellement fixer une limite d'âge inférieure quant à l'utilisateur. Garder le coupe-bordure non utilisé hors de la portée des enfants.

■ Ne jamais utiliser le coupe-bordure lorsque des personnes, en particulier des enfants, ou des animaux domestiques se trouvent à proximité.

■ L'opérateur ou l'utilisateur de la tondeuse est responsable des accidents et des dommages causés à autrui ou à ses biens.

■ Attendre l'arrêt total du fil de coupe avant de le toucher. Après la mise hors tension du moteur, le fil de coupe continue à tourner, pouvant provoquer ainsi des blessures.

■ N'utiliser le coupe-bordure que de jour ou sous un bon éclairage artificiel.

■ Éviter si possible d'utiliser le coupe-bordure lorsque l'herbe est mouillée.

■ Arrêter le coupe-bordure pour le déplacer entre deux endroits à couper.

■ Avant de mettre l'appareil en fonctionnement, ne pas toucher le fil de coupe ni des mains ni des pieds.

■ Tenir les pieds et les mains à l'écart du fil de coupe en rotation.

■ Ne jamais utiliser de fils en métal dans le coupe-bordure.

■ Contrôler régulièrement le coupe-bordure et en effectuer l'entretien à intervalles réguliers.

■ Ne faire réparer le coupe-bordure que par des stations de service après-vente autorisées.

■ Toujours s'assurer que de l'herbe n'obture pas les ouïes de ventilation.

■ Faire attention à ne pas se blesser au contact du couteau utilisé pour couper le fil. Une fois le fil avancé et avant de mettre le coupe-bordure en fonctionnement, le mettre toujours dans sa position normale de travail.

■ **Arrêter l'appareil et retirer la fiche de la prise de courant :**

– toujours lorsque le coupe-bordure est laissé sans surveillance

– avant de changer la bobine de fil

– lorsque le câble est emmêlé

– avant de le nettoyer ou lorsque des travaux doivent être effectués sur l'appareil.

■ Ranger l'appareil dans un endroit sec et sûr, et hors de portée des enfants. Ne pas poser d'autres objets sur la machine.

■ Pour des raisons de sécurité, remplacer les pièces usées ou endommagées.

■ Veiller à ce que les pièces de rechange soient des pièces d'origine Bosch.

Caractéristiques techniques

Coupe-bordure	ART 23 COMBITRIM/ ART 2300 COMBITRIM	ART 26 COMBITRIM/ ART 2600 COMBITRIM	ART 30 COMBITRIM/ ART 3000 COMBITRIM
Référence	3 600 H78 B..	3 600 H78 C..	3 600 H78 D..
Puissance absorbée [W]	400	450	500
Vitesse de rotation en marche à vide [tr/min]	12 500	11 500	10 500
Avance du fil	Pro-automatique	Pro-automatique	Pro-automatique
Poignée réglable	●	●	●
Réglage de l'angle pour la tête du coupe-bordure/ Réglage pour couper les bordures	●	●	●
Fil de coupe [mm]	Ø 1,6	Ø 1,6	Ø 1,6
Diamètre de la coupe [cm]	23	26	30
Capacité de la bobine de fil [m]	8	8	8
Fil de coupe extra-for [mm]	Ø 2,4	Ø 2,4	Ø 2,4
Poids (sans accessoires spéciaux) [kg]	2,7	3,0	3,2
Classe de protection	□ / II	□ / II	□ / II
Numéro de série	Voir numéro de série 16 (plaque signalétique) sur la machine.		

Utilisation conforme

L'appareil est conçu pour tondre le gazon et couper les mauvaises herbes sous les buissons ainsi que sur les talus et sur les bordures inaccessibles aux tondeuses.

L'utilisation conforme se rapporte à une température ambiante située entre 0 °C et 40 °C.

Introduction

Ce manuel contient des indications quant à la manière de monter et d'utiliser correctement l'appareil. Il est important de lire attentivement ces instructions.

Pièces fournies avec l'appareil

Retirer avec précaution le coupe-bordure de l'emballage, vérifier si tous les éléments suivants sont complets :

- Coupe-bordure
- Capot de protection
- Poignée réglable (montée)
- Roulettes (seulement ART 30/3000 COMBITRIM)
- Etrier de protection d'arbres (seulement ART 30/3000 COMBITRIM)

- Fil de coupe extra-fort
- Instructions d'utilisation

S'il vous manque des éléments ou si une des pièces est endommagée, veuillez contacter votre revendeur.

Éléments de la appareil

- 1 Interrupteur Marche/Arrêt
- 2 Poignée
- 3 Vis de la poignée
- 4 Poignée réglable
- 5 Rondelle élastique
- 6 Manche
- 7 Tête du coupe-bordure
- 8 Ouïes de ventilation
- 9 Etrier de protection d'arbres (seulement ART 30/3000 COMBITRIM)
- 10 Capot de protection
- 11 Roues (seulement ART 30/3000 COMBITRIM)
- 12 Pédale pour le réglage de l'angle de la tête du coupe-bordure
- 13 Fil de coupe extra-fort
- 14 Bobine avec fil de coupe extra-fort
- 15 Fiche**
- 16 Numéro de série

**différent selon les pays

Les accessoires reproduits ou décrits ne sont pas forcément fournis avec la appareil.



Pour votre sécurité

Attention! Arrêter la tondeuse et retirer la fiche de la prise de courant avant de régler la machine ou de la nettoyer ou si le câble est coupé, endommagé ou emmêlé.

Lorsqu'on arrête le coupe-bordure, le fil continue à tourner encore pendant quelques secondes.

Attention – ne pas toucher le fil de coupe en rotation.

Sécurité relative au système électrique

Pour des raisons de sécurité, la machine est équipée d'une double isolation et ne nécessite pas de prise de terre. La tension de fonctionnement est de 230 V CA, 50 Hz (pour les pays hors de l'Union européenne 220 V, 240 V suivant la version). N'utilisez qu'une rallonge électrique homologuée. Pour plus de renseignements, contacter le service après-vente Bosch.

Pour plus de sécurité, il est recommandé d'utiliser un disjoncteur différentiel avec un courant de défaut de 30 mA maximum. Avant chaque utilisation de la appareil, contrôler ce disjoncteur différentiel.

ATTENTION : Pour votre propre sécurité, il est nécessaire que la fiche 15 montée sur la machine soit raccordée à la rallonge 17.

Le dispositif de couplage de la rallonge doit être protégé des projections d'eau, être en caoutchouc ou être recouvert de caoutchouc.

La rallonge doit être utilisée avec un serre-câble.

Contrôler régulièrement le câble d'alimentation afin de détecter des dommages éventuels. Il ne doit être utilisé que s'il est en bon état.

Si le câble d'alimentation est endommagé, il ne doit être réparé que dans un atelier agréé Bosch.

Seules les rallonges de type H05VV-F ou H05RN-F doivent être utilisées.

Montage



Ne pas brancher l'appareil sur la prise de courant avant qu'il ne soit monté complètement.

A Montage du capot de protection

Monter le capot de protection 10 sur la tête du coupe-bordure 7.

① Accrocher le capot de protection sur la tête du coupe-bordure et le glisser vers l'arrière.

② Pousser le capot de protection vers le bas jusqu'à ce qu'il s'encliquette bien (clic).

Monter les roues (seulement ART 30/3000 COMBITRIM)

B1 Monter les roues 11 sur la tige 6.

B2 Monter la vis 19 et l'écrou papillon 18.

Remarque : En desserrant l'écrou papillon 18, il est possible de modifier la position des roues en les poussant dans la position souhaitée.

B3 Les roues peuvent être réglées sur la hauteur de coupe souhaitée en les déplaçant le long de la tige 6 vers le haut et vers le bas.

Réglage

C Utilisation de la poignée réglable

La poignée réglable 4 peut être mise dans différentes positions :

① Pour modifier la position, débloquer la vis de la poignée 3 et faire glisser la poignée réglable 4.

② Serrer la vis de la poignée 3 pour bloquer la poignée réglable 4 dans la position souhaitée.

D Régler la longueur du coupe-bordure

① Tourner la rondelle élastique 5 de 90°.

② Pour un coupe-bordure plus long, tirer sur la tige, pour un coupe-bordure plus court, enfoncer la tige. Resserrer la rondelle élastique 5.

E Régler l'angle de la tête du coupe-bordure :

Pour modifier l'angle de coupe, appuyer à fond la pédale 12 et tourner la tige 6 dans la position souhaitée.

Relâcher la pédale 12.

Réglage pour couper les bordures

F Régler les roues (si elle sont déjà montées) :

① Desserrer l'écrou papillon 18.

② Tourner les roues 11 de 90° comme indiqué.

③ Serrer l'écrou papillon 18.

G Régler l'angle de la tête du coupe-bordure :

① Appuyer sur la pédale 12.


② Mettre la tige 6 dans la position la plus basse. Relâcher la pédale 12.

H Régler la tête du coupe-bordure :

① Desserrer la rondelle élastique 5.

② Tourner la tige 6 de 90° pour régler la tête du coupe-bordure 7 comme indiqué pour couper/couper les bordures. Resserrer la rondelle élastique 5.

Tailler le gazon et couper les bordures

 **Éliminer pierres, bâtons et autres objets de la surface à travailler.**

Lorsqu'on arrête le coupe-bordure, le fil de coupe continue à tourner encore pendant quelques secondes. Attendre l'arrêt total du moteur/du fil de coupe avant de remettre l'appareil en fonctionnement.

Ne pas arrêter l'appareil et le remettre en fonctionnement à de très courts intervalles.

Mise en fonctionnement/Arrêt

Appuyer sur l'interrupteur 1 et le maintenir enfoncé. Pour arrêter l'appareil, relâcher l'interrupteur 1.

I Tailler le gazon

Déplacer le coupe-bordure de gauche à droite et vice-versa en le tenant suffisamment écarté du corps.

Le coupe-bordure est en mesure de tailler de manière efficace le gazon jusqu'à une hauteur de 15 cm. Lorsque le gazon est plus haut, effectuer plusieurs coupes successives.

Avant de couper des grandes herbes, démonter les roues (seulement ART 30/3000 COMBITRIM).

C Couper des herbes très grandes/des mauvaises herbes

L'appareil est équipé d'un fil de coupe extra-fort, le montage est décrit dans le chapitre « Entretien de la bobine ».

Pour les plantes très grandes et très résistantes, le fil extra-fort augmente la puissance de travail et donne de meilleurs résultats.

J Couper les bordures

Guider le coupe-bordure le long des bordures de la pelouse. Afin d'éviter une usure rapide du fil de coupe, éviter le contact avec des surfaces dures ou des murs.

Pour un travail plus précis, utilisez l'étrier de protection d'arbres 9 comme aide de guidage (seulement ART 30/3000 COMBITRIM – disponible comme accessoire pour ART 23/26/2300/2600 COMBITRIM).

K Couper sous les buissons et les arbres

En effectuant des coupes autour des buissons et des arbres, veiller à ce que ceux-ci n'entrent pas en contact avec le fil de coupe.

Si l'écorce est endommagée, les plantes risquent de mourir.

Pour un travail plus précis, utilisez la poignée réglable et l'étrier de protection d'arbres 9 (seulement ART 30/3000 COMBITRIM – disponible comme accessoire pour ART 23/26/2300/2600 COMBITRIM).

Avance du fil

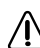
Le fil de coupe peut s'user ou se casser. On le constate quand le moteur tourne sans charge et que le gazon n'est pas coupé.

L Appuyer le coupe-bordure en fonctionnement contre le sol ou contre une surface dure, puis relâcher. (pression exercée nécessaire 3 kg env.). Par cela, le déclencheur 20 relâche le fil de coupe. La bobine de fil fait avancer environ 4 cm de fil à chaque frappe.

Au cas où le fil serait totalement cassé, appuyer deux fois afin d'obtenir le diamètre complet de coupe.

M Au cas où le fil dépasserait le diamètre maximal de coupe, le couper à l'aide du couteau 24 intégré dans le capot de protection 10.

Nettoyage

 **Avant tous travaux sur l'appareil, retirer la fiche de la prise de courant.**

Remarque : Afin d'assurer une utilisation longue et fiable de la tronçonneuse à chaîne, procéder à intervalles réguliers aux travaux d'entretien suivants.

Contrôler l'appareil à intervalles réguliers afin de détecter des défauts visibles, tels que des raccords détachés ou des pièces usées ou endommagées.

Vérifier que les couvercles et les dispositifs de protection ne soient pas endommagés et qu'ils soient correctement branchés. Avant d'utiliser la machine, effectuer les travaux d'entretien et de réparation éventuellement nécessaires.

Si, malgré tous les soins apportés à la fabrication et au contrôle du coupe-bordure, celui-ci devait avoir un défaut, la réparation ne doit être confiée qu'à une station de service après-vente agréée pour outillage Bosch.

Pour toute demande de renseignements ou commande de pièces de rechange, nous préciser impérativement le numéro de référence à dix chiffres de la machine.

Entretien de la bobine



Avant tous travaux sur l'appareil, retirer la fiche de la prise de courant.

M Remplacer la bobine de fil

Maintenir la plaque de la bobine **23**.

Tourner la couverture de la bobine **21** dans le sens inverse des aiguilles d'une montre et l'enlever.

Retirer la bobine vide **25** de la couverture de la bobine.

Enfiler le fil de la bobine neuve/remplie à travers le trou **22** et le poser dans la couverture de la bobine **21**.

Tirer le fil sur une longueur de 9 cm environ hors de la bobine.


Monter correctement la bobine avec la couverture de la bobine **21** sur la plaque de la bobine (baïonnette), exercer une légère pression, puis tourner à fond vers la droite.

Monter la bobine avec fil de coupe extra-fort

Maintenir la plaque de la bobine **23**.

Tourner la couverture de la bobine **21** dans le sens inverse des aiguilles d'une montre et l'enlever.

Monter la bobine avec fil de coupe extra-fort **14** dans la bonne position sur la plaque de bobine (fermeture à baïonnette), appuyer dessus et serrer en tournant dans le sens des aiguilles d'une montre (clic).

 Au cas où le fil de coupe extra-fort se casserait, démonter la bobine comme décrit ci-dessus et monter le fil de coupe de remplacement **13** dans la bobine comme indiqué sur la figure.

Une réserve de fils de coupe extra-forts peut être stockée dans l'appareil comme indiqué dans la figure principale.

N Remplir la bobine de fil

Démonter la bobine **25**, conformément à la description ci-dessus.

Presser la bague de retenue **27**, la pousser vers l'avant et l'enlever par le bout le plus petit de la bobine.

Couper 8 m environ du fil de la bobine recharge. Presser un bout dans l'entaille de la bobine de sorte que 4 mm environ dépasse du bord.

Enrouler le fil dans le sens de la flèche et en effectuant des couches soigneuses.

Enfiler le bout du fil de l'intérieur à travers la fente **26** se trouvant dans la bague de retenue **27**.

Maintenir le fil légèrement tendu et monter la bague de retenue **27** par dessus le bout le plus petit de la bobine.

Monter la bobine, conformément à la description ci-dessus.

Remarque : N'utiliser que les fils de coupe d'origine Bosch. Ces fils spécialement conçus disposent de caractéristiques de coupe et d'avance améliorées. D'autres fils de coupe offrent une mauvaise puissance de travail.

Après la coupe/l'entreposage du coupe-bordure



Avant tous travaux sur l'appareil, retirer la fiche de la prise de courant.

Nettoyer soigneusement les parties extérieures du coupe-bordure à l'aide d'une brosse douce et d'un torchon. Ne pas utiliser d'eau ni de solvants ou détergents abrasifs. Enlever toutes les herbes et particules pouvant adhérer sur l'appareil et notamment sur les ouïes de ventilation **8**.

Poser l'appareil sur le côté et nettoyer l'intérieur du capot de protection **10**. Si de l'herbe se trouve coincée, la retirer à l'aide d'un morceau de bois ou de plastique.

Suspendre le câble au crochet intégré. NE PAS passer les câbles de raccordement et de rallonge tous les deux autour du crochet et du capot de protection. Lorsque le câble touche le couteau, il peut être endommagé. Suspendre le câble SEULEMENT au crochet intégré.

Dépannage

Le tableau suivant montre les types de pannes et vous indique comment vous pouvez y remédier si votre appareil ne fonctionne pas correctement. Si malgré cela vous n'arrivez pas à localiser le problème et à le résoudre, contactez votre service après-vente.

Attention : Avant de procéder au dépannage, arrêter l'appareil et retirer la fiche de la prise de courant.

Problème	Cause possible	Remède
Le coupe-bordure ne fonctionne pas	Alimentation électrique coupée Prise secteur défectueuse Rallonge endommagée Le fusible a sauté	Vérifier et mettre en fonctionnement Utiliser une autre prise Contrôler le câble et le remplacer éventuellement Remplacer le fusible
Le coupe-bordure fonctionne par intermittence	Rallonge endommagée Le câblage interne de la machine est défectueux	Contrôler le câble et le remplacer éventuellement Contacter le service après-vente Contacter le service après-vente
Appareil surchargé	Herbe trop haute	Tailler le gazon en effectuant plusieurs coupes successives
L'appareil ne coupe pas	Fil trop court/cassé	Faire avancer le fil manuellement/automatiquement
Le fil de coupe n'avance pas automatiquement	Bobine vide Fil torsadé dans la bobine	Contrôler la bobine Enrouler à nouveau, si besoin est
Le fil de coupe continue à se casser	Fil torsadé dans la bobine Le coupe-bordure n'est pas utilisé correctement.	Enrouler à nouveau, si besoin est Ne couper qu'avec la pointe du fil de coupe, éviter de toucher des pierres, des murs et d'autres objets durs. Faire avancer le fil régulièrement afin d'utiliser toute la largeur de coupe.

Élimination de déchets

Les outils électroportatifs, ainsi que leurs accessoires et emballages, doivent pouvoir suivre chacun une voie de recyclage appropriée.

Seulement pour les pays de l'Union Européenne :



Ne pas jeter les appareils électroportatifs avec les ordures ménagères ! Conformément à la directive européenne 2002/96/CE relative aux déchets d'équipements électriques et électroniques et sa réalisation dans

les lois nationales, les outils électroportatifs dont on ne peut plus se servir doivent être séparés et suivre une voie de recyclage appropriée.

Service après-vente

Vous trouverez des vues éclatées ainsi que des informations concernant les pièces de rechange sous :

www.bosch-pt.com

Robert Bosch France S.A.S.
Service Après-vente/Outillage
126, rue de Stalingrad
93700 Drancy

☎ Centre d'appels SAV : 0143 11 9006
N° vert Conseiller Bosch : 0 800 05 50 51

Belgique, Luxembourg

☎ +32 (0)70 / 22 55 65

Fax +32 (0)70 / 22 55 75

E-Mail : outillage.gereedschap@be.bosch.com

Suisse

☎ +41 (0)1 / 8 47 16 16

Fax +41 (0)1 / 8 47 16 57

☎ Service conseil client 0 800 55 11 55

Déclaration de conformité

Valeurs de mesures obtenues conformément à la 2000/14/CE (mesure effectuée à une hauteur de 1,60 m et à 1,0 m de distance) et EN 28 662.

Les mesures réelles (A) des niveaux sonores de la machine sont : intensité de bruit 84 dB (A). Niveau de bruit 95 dB (A).

La vibration de l'avant-bras est en-dessous de 2,5 m/s².

Nous déclarons sous notre propre responsabilité que ce produit est en conformité avec les normes ou documents normalisés suivants : EN 786, EN 60 335 conformément aux réglementations 89/336/CEE, 98/37/CE, 2000/14/CE.

2000/14/CE : Le niveau d'intensité acoustique L_{WA} garanti est inférieur à 96 dB (A). Procédures d'évaluation de la conformité conformément à l'annexe VI.

Office de contrôle désigné : SRL, Sudbury England
Numéro d'identification de l'office de contrôle désigné : 1088

Leinfelden, 01.12.2004.

Dr. Egbert Schneider
Senior Vice President
Engineering

Dr. Eckerhard Strötgen
Head of Product
Certification



Robert Bosch GmbH, Power Tools Division

Sous réserve de modifications



Instrucciones de seguridad

¡Atención! Lea detenidamente las siguientes instrucciones. Familiarícese con los elementos de manejo y la utilización reglamentaria de la peinadora cortadora de césped. Guarde las instrucciones de manejo en un lugar seguro para posteriores consultas.

Explicación de los símbolos utilizados en la peinadora cortadora de césped



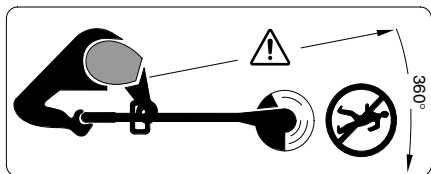
Indicación general de peligro.



Lea las instrucciones de manejo.



Llevar gafas de protección.



Prestar atención a que las personas circundantes no puedan ser lesionadas por los cuerpos extraños que puedan salir despedidos al trabajar.

Cuide que las personas que haya en las proximidades mantengan una distancia de seguridad respecto a la máquina.



Antes de manipular o limpiar el aparato, en caso de que el cable se haya enredado, o al dejar la peinadora cortadora sola, incluso durante un tiempo breve, desconectar el aparato, y extraer el cable de la toma de corriente. Mantenga alejado el hilo de corte del cable de red.



No corte el césped si está lloviendo, ni deje expuesta la peinadora cortadora de césped a la lluvia.

■ No trabaje nunca con la peinadora cortadora de césped si las cubiertas o dispositivos protectores estuviesen dañados o si éstos se hubiesen retirado.

■ Antes de conectar los cables de red o de prolongación inspeccionarlos para ver si presentan señales de deterioro o envejecimiento. En caso de dañarse el cable durante la utilización del aparato, extraer inmediatamente el enchufe de la toma de corriente. **NO TOCAR EL CABLE ANTES DE HABERLO DESCONECTADO.** No emplee la peinadora cortadora de césped si el cable estuviese dañado o presentase señales de desgaste.

■ Inspeccionar el nivel de desgaste, o si el aparato está dañado, antes de su utilización o después de haberlo chocado o golpeado, y hacerlo reparar si procede.

■ No utilice la peinadora cortadora de césped si está descalzo o lleva puestas sandalias; utilice siempre un calzado fuerte y pantalones largos.

■ Mantenga alejados los cables de prolongación de los elementos cortantes.

■ Jamás permita que utilicen la peinadora cortadora de césped niños, o aquellas personas que no conozcan bien el contenido de estas instrucciones. Infórmeles si las prescripciones vigentes en su país fijan una edad mínima para el usuario. Cuando no vaya a utilizarla, guarde la peinadora cortadora de césped fuera del alcance para los niños.

■ Jamás corte el césped si se encuentran personas, especialmente niños, o animales domésticos, en las inmediaciones del aparato.

■ El operador o usuario es responsable de los accidentes o daños ocasionados a otras personas o propiedades.

■ Espere a que el hilo se haya detenido completamente antes de tocarlo. El hilo sigue en funcionamiento por inercia después de desconectar el motor y puede llegar a lesionarle.

■ Cortar el césped con luz diurna o con luz artificial suficiente.

■ Evite en lo posible la utilización de la peinadora cortadora de césped si el césped estuviese húmedo.

■ Desconectar la peinadora cortadora de césped al transportarla.

■ Mantenga alejadas las manos y pies del hilo de corte antes de conectar el aparato.

■ No aproxime sus manos y pies al hilo en funcionamiento.

■ Jamás utilice hilos metálicos con esta peinadora cortadora.

■ Inspeccione y dé un mantenimiento periódico a la peinadora cortadora de césped.

■ Haga reparar la peinadora cortadora de césped solamente en talleres de servicio autorizados.

■ Asegurar siempre que las rejillas de refrigeración no estén cubiertas con restos de césped.

■ Tenga precaución de no lesionarse con la cuchilla encargada de acortar el hilo. Después de haber sacado el hilo, y antes de conectar la peinadora cortadora, ésta debe colocarse en su posición normal de trabajo.

■ **Desconectar el aparato y extraer el enchufe de la red:**

- siempre que deje el aparato solo
- antes de sustituir el carrete de hilo
- al enredarse el cable
- antes de limpiar o manipular en la peinadora cortadora de césped.

■ Guardar el aparato en un lugar seguro, seco y fuera del alcance de los niños. No depositar ningún objeto sobre el aparato.

■ Como medida de seguridad, dejar sustituir la partes desgastadas o dañadas.

■ Asegúrese que las partes sustituidas sean repuestos originales Bosch.

Características técnicas

Peinadora cortadora de césped	ART 23 COMBITRIM/ART 2300 COMBITRIM	ART 26 COMBITRIM/ART 2600 COMBITRIM	ART 30 COMBITRIM/ART 3000 COMBITRIM
Número de pedido	3 600 H78 B..	3 600 H78 C..	3 600 H78 D..
Potencia absorbida [W]	400	450	500
Revoluciones en vacío [min ⁻¹]	12 500	11 500	10 500
Reajuste del hilo	Pro-Semiautomático	Pro-Semiautomático	Pro-Semiautomático
Empuñadura ajustable	●	●	●
Ajuste angular para el cabezal /ajuste para cortar bordes	●	●	●
Hilo de corte [mm]	Ø 1,6	Ø 1,6	Ø 1,6
Diámetro de corte [cm]	23	26	30
Capacidad del carrete de hilo [m]	8	8	8
Hilo de corte especial [mm]	Ø 2,4	Ø 2,4	Ø 2,4
Peso (sin accesorios) [kg]	2,7	3,0	3,2
Clase de protección	□ / II	□ / II	□ / II
Número de serie	Ver nº de serie 16 (placa de características) indicado en la máquina.		

Utilización reglamentaria

El aparato ha sido diseñado para cortar césped y malas hierbas debajo de arbustos, y en pendientes o bordes que no sean accesibles con el cortacésped.

Su uso reglamentario implica además la utilización a una temperatura ambiente entre 0 °C y 40 °C.

Introducción

Este manual contiene instrucciones importantes para el montaje correcto y la utilización segura de su aparato. Por ello, es muy importante que lea detenidamente estas instrucciones.

Material que se adjunta

Saque con cuidado la peinadora cortadora de césped del embalaje y verifique si están completas las siguientes partes:

- Cortadora peinadora
- Caperuza protectora
- Empuñadura ajustable (premontada)
- Ruedas (solamente ART 30/3000 COMBITRIM)
- Estribo protector para árboles (solamente ART 30/3000 COMBITRIM)
- Hilo de corte especial
- Instrucciones de manejo

Si faltasen piezas, o si alguna de ellas estuviese dañada, dirijase por favor al comercio de su adquisición.

Elementos de la máquina

- 1 Interruptor de conexión/desconexión
- 2 Empuñadura
- 3 Tornillo de la empuñadura
- 4 Empuñadura ajustable
- 5 Casquillo de apriete
- 6 Tubo
- 7 Cabezal
- 8 Rejillas de refrigeración
- 9 Estribo protector de árboles (solamente ART 30/3000 COMBITRIM)
- 10 Caperuza protectora
- 11 Ruedas (solamente ART 30/3000 COMBITRIM)
- 12 Pedal para el ajuste angular del cabezal
- 13 Hilo de corte especial
- 14 Carrete de hilo de corte especial
- 15 Enchufe de red**
- 16 Número de serie

**específico de cada país

¡Los accesorios descritos e ilustrados no corresponden en parte al material que se adjunta!



Para su seguridad

¡Atención! Desconectar el aparato y extraer el enchufe de la red antes de ajustar o limpiar el aparato, o en caso de que el cable se haya cortado, enredado, o de que esté dañado.

Tras desconectar la peinadora cortadora de césped, el hilo de corte continúa girando por inercia unos segundos.

Precaución – no tocar el hilo de corte en rotación.

Seguridad eléctrica

Para su seguridad se suministra la máquina con un aislamiento de protección y no precisa por lo tanto ser conectada a tierra. La tensión de régimen es de 230 V AC, 50 Hz (para países no pertenecientes a la CE 220 V ó 240 V según la ejecución). Solamente emplear cables de prolongación homologados. Su servicio Bosch informará gustosamente al respecto.

Para incrementar la seguridad eléctrica, se recomienda utilizar un fusible diferencial (RCD) para corrientes de fuga máximas de 30 mA. Debe verificarse el funcionamiento correcto de este fusible diferencial antes de cada utilización.

ATENCIÓN: para su seguridad es necesario conectar el enchufe **15** de la máquina al cable de prolongación **17**.

La toma de corriente del cable de prolongación debe estar protegida contra salpicaduras de agua y debe ser, o ir revestida, de caucho.

Los cables de prolongación deben utilizarse con un seguro contra tracción.

El cable de conexión debe inspeccionarse periódicamente en cuanto a posibles daños, debiendo utilizarse solamente si está en buen estado.

Un cable de conexión defectuoso deberá repararse únicamente en un taller de servicio autorizado Bosch.

Solamente deberán emplearse cables de prolongación de los tipos H05VV-F o H05RN-F.

Montaje



No conectar el aparato a la toma de corriente hasta que esté completamente montado.

A Montaje de la caperuza protectora

Monte la caperuza protectora **10** en el cabezal **7**.

1 Enganche la caperuza protectora en el cabezal y empújela hacia atrás.

2 Empuje hacia abajo la parte posterior de la caperuza protectora hasta enclavarla firmemente (clic).

Montaje de las ruedas (solamente ART 30/3000 COMBITRIM)

B1 Acoplar las ruedas **11** a la varilla guía **6**.

B2 Montar el tornillo **19** y la tuerca de mariposa **18**.

Observación: La posición en altura de las ruedas puede modificarse aflojando la tuerca de mariposa **18**.

B3 Las ruedas pueden desplazarse hacia arriba y hacia abajo sobre la varilla guía **6** para adaptarlas a la altura de corte deseada.

Ajuste

C Aplicación de la empuñadura ajustable

La empuñadura ajustable **4** puede colocarse en diversas posiciones:

1 Para modificar la posición, aflojar el tornillo de la empuñadura **3** y ajustar la empuñadura **4**.

2 Apretar firmemente el tornillo **3** para asegurar la empuñadura **4** en la posición ajustada.

D Ajuste de la longitud del cortabordes

1 Girar 90° el casquillo de apriete **5**.

2 Para prolongar la longitud sacar la varilla guía y, para reducirla, empujar hacia dentro la misma. Volver a apretar el casquillo de apriete **5**.

E Ajuste del ángulo del cabezal de corte:

Para modificar el ángulo de corte presionar el pedal **12** y abatir la varilla guía **6** a la posición deseada.

Soltar el pedal **12**.

Ajuste para cortar bordes

F Desplazar las ruedas (caso de estar montadas):

1 Aflojar la tuerca de mariposa **18**.

2 Girar 90° las ruedas **11** en la forma mostrada.

3 Apretar la tuerca de mariposa **18**.

G Ajuste del ángulo del cabezal de corte:

1 Presionar el pedal **12**.

2 Ajustar la varilla guía **6** a la posición más baja. Soltar el pedal **12**.

H Ajuste del cabezal:

1 Aflojar el casquillo de apriete **5**.

2 Girar 90° la varilla guía **6** para posicionar el cabezal **7** para cortar/cortar bordes en la forma mostrada. Apretar el casquillo de apriete **5**.

Cortes normales y recorte de bordes



Retire piedras, trozos de madera sueltos y demás objetos del área a trabajar.

Tras desconectar la peinadora cortadora de césped, el hilo de corte continúa girando por inercia unos segundos. Esperar a que el motor/hilo de corte se hayan detenido antes de volverlo a conectar.

No desconecte y conecte la máquina a intervalos cortos.

Conexión y desconexión

Accionar y mantener pulsado el interruptor **1**. Para la desconexión soltar el interruptor **1**.

I Corte de césped

Guiar la peinadora cortadora de césped con movimiento de vaivén de izquierda a derecha manteniendo siempre una separación suficiente respecto al cuerpo.

La peinadora cortadora puede llegar a cortar césped de forma eficiente hasta una altura de 15 cm. El césped con mayor altura debe cortarse en varias pasadas.

Si pretende cortar césped que esté ya bastante largo, desmontar antes las ruedas (solamente ART 30/3000 COMBITRIM).

Corte de malas hierbas/césped muy largo

El aparato viene equipado con un hilo de corte especial; el montaje se describe en el párrafo "Recarga o cambio del carrete".

Al cortar plantas muy largas y resistentes utilizando el hilo de corte especial se obtiene un mayor rendimiento de trabajo y mejores resultados.

J Recorte de bordes

Guiar la peinadora cortadora de césped a lo largo del borde del césped tal como. Para evitar el desgaste prematuro del hilo debe evitarse su contacto con superficies duras como muros, etc.

Para un mejor control utilice de guía el estribo protector de árboles **9** (solamente ART 30/3000 COMBITRIM – disponible como accesorio especial para ART 23/26/2300/2600 COMBITRIM).

K Recorte en torno a árboles y arbustos

Recorte con cuidado el césped cercano a los árboles y arbustos evitando que el hilo consiga tocarlos.

Las plantas pueden llegar a estropearse si se daña su tallo.

Para un mejor control utilice la empuñadura ajustable y el estribo protector de árboles **9** (solamente ART 30/3000 COMBITRIM – disponible como accesorio especial para ART 23/26/2300/2600 COMBITRIM).

Reajuste del hilo

Con el uso, el hilo llega a desgastarse o romperse, lo que se percibe claramente ya que el motor gira entonces sin carga y no se corta el césped.

L Apriete la base del cortabordes en funcionamiento contra el suelo u otra base consistente y álcela de nuevo. (presión de aplicación requerida aprox. 3 kg). Con ello se consigue que el disparador **20** suelte hilo de corte. Con cada accionamiento, el carrete de hilo deja salir aprox. 4 cm de hilo.

Si el extremo de hilo se ha roto completamente es necesario presionar dos veces el aparato para obtener el círculo de corte completo.

M Si la longitud del extremo de hilo es mayor al radio de corte, éste es cortado por la cuchilla **24** que integra la caperuza protectora **10**.

Mantenimiento



Antes de cualquier manipulación en el aparato extraer el enchufe de la red.

Observación: Efectúe periódicamente los siguientes trabajos de mantenimiento para asegurar una utilización prolongada y fiable del aparato.

Inspeccionar periódicamente el aparato en cuanto a daños manifiestos, como piezas sueltas, desgastadas o dañadas.

Verifique que las cubiertas y dispositivos protectores estén correctamente montados y que no estén dañados. Antes de la utilización del aparato efectúe los trabajos de mantenimiento o reparación que sean necesarios.

Si a pesar de los esmerados procesos de fabricación y control, la peinadora cortadora de césped llegase a averiarse, la reparación deberá encargarse a un taller de servicio autorizado para herramientas eléctricas Bosch.

Al realizar consultas o solicitar piezas de repuesto, ¡es imprescindible indicar siempre el número de pedido de 10 cifras que figura en la placa de características del aparato!

Recarga o cambio del carrete



Antes de cualquier manipulación en el aparato extraer el enchufe de la red.

M Sustitución del carrete del hilo

Sujetar el portacarretes **23**.

Girar la tapa del carrete **21** en sentido contrario a las agujas del reloj y retirarla.

Sacar el carrete vacío **25** de la tapa del carrete.

Insertar el extremo del hilo del carrete nuevo/recargado con hilo por el agujero **22** y poner el carrete en la tapa del carrete **21**.

Desenrollar aprox. 9 cm de hilo del carrete.

Colocar correctamente el carrete con la tapa **21** sobre el portacarretes (bayoneta), presionarlo, y girarlo seguidamente hacia la derecha hasta el tope.

Montaje del carrete con hilo de corte especial

Sujetar el portacarretes **23**.

Girar la tapa del carrete **21** en sentido contrario a las agujas del reloj y retirarla.

Colocar el carrete de hilo de corte especial **14** en el portacarretes en la posición correcta (cierre de bayoneta), meterlo a presión, y girarlo hasta el tope en el sentido de las agujas del reloj (clic).

O Si llegase a romperse el hilo de corte especial, retirar el carrete según se describió más arriba, y montar en el carrete el hilo de corte de repuesto **13** en la forma mostrada.

El hilo de corte especial de reserva puede guardarse en el aparato según se muestra en la figura principal.

N Recarga de hilo

Desmontar el carrete **25** según se describió más arriba.

Comprimir radialmente el anillo de retención **27**, desplazarlo hacia adelante, y retirarlo pasándolo por encima del diámetro más pequeño del carrete.

Cortar aprox. 8 m de hilo del carrete de recarga. Meter a presión uno de sus extremos en la muesca del carrete de manera que sobresalga aprox. 4 mm.

Arrollar el hilo en dirección de la flecha formando capas uniformes y con el hilo bien tenso.

Pasar el extremo del hilo desde el interior por la ranura **26** del anillo de retención **27**.

Mantener tenso el hilo y deslizar el anillo de retención **27** sobre el diámetro de carrete más pequeño.

Insertar el carrete de la forma descrita más arriba.

Observación: solamente emplear como accesorio hilo de corte Bosch. Este hilo fue especialmente desarrollado para obtener un corte más eficaz y facilitar la salida del hilo. La utilización de otros hilos de corte merma el rendimiento en el trabajo.

Después del corte/almacenaje



Antes de cualquier manipulación en el aparato extraer el enchufe de la red.

Limpiar minuciosamente la parte exterior de la peñadora cortadora de césped con un cepillo blando y un paño. No utilizar agua, disolvente ni agentes para pulir. Eliminar completamente la hierba adherida y las partículas, especialmente en el área de las rejillas de refrigeración **8**.

Colocar el aparato sobre un costado y limpiar el interior de la caperuza de protección **10**. Desprender el material compactado que pudiera estar adherido, con un trozo de madera o plástico.

Suspenda el cable del gancho que integra el aparato. **NO** enrolle el cable de red/extensión en torno al gancho y la caperuza protectora. Los cables podrían dañarse al tocar las cuchillas de corte del hilo. **ÚNICAMENTE** colgar el cable del gancho que incorpora el aparato para este fin.

Investigación de averías

La tabla siguiente muestra ciertos síntomas de fallo y la forma de subsanarlos en caso de presentarse anomalías en su máquina. Si ello no le ayudase a localizar el problema, diríjase un taller de servicio.

Atención: Antes de proceder a la investigación de averías desconectar el aparato y extraer el enchufe de la red.

Síntomas	Possible causa	Solución
La peinadora cortadora de césped no funciona	No hay tensión de red Toma de corriente defectuosa Cable de prolongación defectuoso El fusible se ha fundido	Verificar y conectar Emplear otra toma de corriente Verificar el cable y sustituirlo si fuese preciso Sustituir el fusible
La peinadora cortadora de césped funciona de manera intermitente	Cable de prolongación defectuoso Cableado interno de la máquina defectuoso	Verificar el cable y sustituirlo si fuese preciso Acudir al servicio de asistencia técnica Acudir al servicio de asistencia técnica
Aparato sobrecargado	Césped demasiado alto	Cortar el césped en varias pasadas
El aparato no corta	Hilo demasiado corto o roto	Reajustar el hilo manualmente/ automáticamente
El hilo de corte no es alimentado	Carrete vacío Hilo enredado en el carrete	Verificar el carrete Rebobinar si fuese preciso
El hilo de corte se sigue rompiendo	Hilo enredado en el carrete El cortabordes se está utilizando incorrectamente.	Rebobinar si fuese preciso Únicamente emplear la punta del hilo para cortar, y evitar el contacto con las piedras, paredes y otros objetos sólidos. Reajuste periódicamente la longitud del hilo para conseguir que la superficie cortada sea máxima.

Eliminación

Recomendamos que las herramientas eléctricas, accesorios y embalajes sean sometidos a un proceso de recuperación que respete el medio ambiente.

Sólo para países de la UE:



¡No arroje las herramientas eléctricas a la basura!

Conforme a la Directriz Europea 2002/96/CE sobre aparatos eléctricos y electrónicos inservibles, tras su conversión en ley nacional, deberán

acumularse por separado las herramientas eléctricas para ser sometidas a un reciclaje ecológico.

Servicio de asistencia técnica

Los dibujos de despiece e informaciones sobre las piezas de repuesto las encontrará en internet bajo:

www.bosch-pt.com

España

Robert Bosch España, S.A.
Departamento de ventas
Herramientas Eléctricas
C/Hermanos García Noblejas, 19
28037 Madrid

☎ Asesoramiento al cliente..... +34 901 11 66 97
Fax +34 91 327 98 63

Venezuela

Robert Bosch S.A.
Final Calle Vargas. Edf. Centro Berimer P.B.
Boleíta Norte
Caracas 107

☎ +58 (0)2 / 207 45 11

México

Robert Bosch S.A. de C.V.

☎ Interior..... +52 (0)1 / 800 627 1286
☎ D.F..... +52 (0)1 / 52 84 30 62

E-Mail: arturo.fernandez@mx.bosch.com

Argentina

Robert Bosch Argentina S.A.
Córdoba 5160
1414 Buenos Aires (Capital Federal)
Atención al Cliente

☎ +54 (0)810 / 555 2020

E-Mail: herramientas.bosch@ar.bosch.com

Perú

Autorex Peruana S.A.
República de Panamá 4045,
Lima 34

☎ +51 (0)1 / 475-5453

E-Mail: vhe@autorex.com.pe

Chile

EMASA S.A.
Irrarrázaval 259 – Ñuñoa
Santiago

☎ +56 (0)2 / 520 3100

E-Mail: emasa@emasa.cl

Declaración de conformidad

Determinación de los valores de medición según norma 2000/14/CE (a 1,60 m de altura y 1,0 m de distancia) y EN 28 662.

El nivel de ruido típico de la máquina corresponde a: nivel de presión de sonido 84 dB (A); nivel de potencia de sonido 95 dB (A).

El nivel de vibraciones típico en la mano/brazo es menor de 2,5 m/s².

Declaramos bajo nuestra sola responsabilidad que este producto está en conformidad con las normas o documentos normalizados siguientes: EN 786, EN 60 335 de acuerdo con las regulaciones 89/336/CEE, 98/37/CE, 2000/14/CE.

2000/14/CE: El nivel de potencia acústica L_{WA} que se garantiza, es inferior a 96 dB (A). Procedimiento para evaluación de la conformidad según apéndice VI.

Servicio de inspección designado: SRL, Sudbury England

Nº de identificación del servicio de inspección designado: 1088

Leinfelden, 01.12.2004.

Dr. Egbert Schneider
Senior Vice President
Engineering

Dr. Eckerhard Strötgen
Head of Product
Certification



Robert Bosch GmbH, Power Tools Division

Reservado el derecho de modificaciones



Instruções de segurança

Atenção! Leia atentamente as seguintes indicações. Familiarize-se com os elementos de comando e com a utilização conforme as disposições do aparelho de relva. Esta instrução de serviço deve ser guardada em local seguro para uma utilização e consulta posterior.

Explicação dos símbolos sobre o aparelho de relva



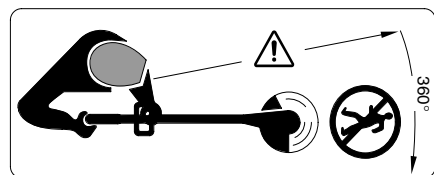
Avisos gerais de perigo.



Leia a instrução de serviço.



Usar um óculos de protecção.



Observe por favor, que pessoas que se encontrem perto do local de trabalho não sejam lesadas por objectos que possam ser atirados pelo aparelho.

Mantenha as pessoas que se encontrem na área de trabalho, em distância suficientemente segura da máquina.



Antes de realizar ajustes ou trabalhos de limpeza no aparelho, caso o cabo tenha se enganchado ou se tiver que deixar o aparelho de relva sem vigilância, mesmo que seja por apenas alguns instantes, desligue-o e puxe o cabo para fora da tomada. Manter o cabo de corrente afastado do fio de corte.



Não cortar relva durante a chuva ou deixar o aparelho de relva ao ar livre na chuva.

■ Jamais operar o aparelho de relva com a cobertura ou com dispositivos de protecção danificados, ou se estes tiverem sido retirados.

■ Antes de utilizar o cabo de abastecimento de rede ou o cabo de extensão, deverá controlar se apresentam sinais de danificação ou de envelhecimento. Se o cabo for danificado durante a utilização, deverá puxá-lo imediatamente da tomada. **NÃO ENTRAR EM CONTACTO COM O CABO, ANTES DE RETIRÁ-LO DA TOMADA.** Não operar o aparelho de relva, se o cabo estiver danificado ou desgastado.

■ Após cada utilização e sempre no caso de golpe/pancada, deverá verificar se o aparelho apresenta sinais de desgaste ou danos e se for o caso deverá reparar.

■ O aparelho de relva não pode ser utilizado quando estiver sem sapatos ou se estiver utilizando sandálias, use sempre sapatos firmes ou calças compridas.

■ Manter o cabo de extensão afastado das peças cortantes.

■ Jamais permitir que crianças ou pessoas não familiarizadas com as respectivas instruções de trabalho operem o aparelho de relva. É possível que directivas nacionais limitem a idade do operador. O aparelho de relva deve ser guardado fora do alcance de crianças, sempre que não estiver sendo utilizado.

■ Jamais aparar relva, se pessoas, principalmente crianças ou animais domésticos, se encontrarem nos arredores.

■ O operador ou utilizador é plenamente responsável por acidentes ou danos em outras pessoas ou em propriedade alheia.

■ Aguarde, até que o fio em rotação parem completamente, antes de entrar em contacto com o mesmo. O fio continua a girar por inércia após desligar o motor e pode causar a lesões.

■ Apenas aparar a relva com a luz do dia ou com boas condições de luz artificial.

■ O aparelho de relva deve de preferência não ser operado com a relva molhada.

■ Desligar o aparelho de relva, quando este for transportado de/para a superfície de trabalho.

■ Antes de ligar o aparelho, deverá manter as mãos e pés afastados do fio em rotação.

■ As mãos e pés não devem se encontrar perto dos fios em rotação.

■ Jamais utilizar fios de corte de metal neste aparelho de relva.

■ Deverá controlar e realizar regularmente manutenções no aparelho de relva.

■ Apenas permitir que o aparelho de relva seja reparado numa oficina de serviço autorizada.

■ Assegure-se sempre, que as aberturas de ventilação estejam sempre livres de restos de relva.

■ Cuidado para não se lesar devido a lâminas de corte para reduzir o comprimento do fio. Se o fio foi reconduzido antes de ligar o aparelho, deverá sempre colocar o aparelho numa posição normal de trabalho.

■ **Desligar e puxar a ficha da tomada:**

- sempre que deixar o aparelho sem vigilância
- antes de substituir a bobina do fio
- se o cabo estiver enroscado
- antes de limpar, ou ao realizar trabalhos no aparelho de relva.

■ Guardar o aparelho em local seguro e seco, fora do alcance de crianças. Não coloque quaisquer outros objectos sobre o aparelho.

■ Por motivos de segurança, deverá substituir peças gastas ou danificadas.

■ Assegure-se, de que as peças sobressalentes sejam peças genuínas Bosch.

Dados técnicos do aparelho

Aparador de relva	ART 23 COMBITRIM/ ART 2300 COMBITRIM	ART 26 COMBITRIM/ ART 2600 COMBITRIM	ART 30 COMBITRIM/ ART 3000 COMBITRIM
Nº de encomenda	3 600 H78 B..	3 600 H78 C..	3 600 H78 D..
Potência nominal absorvida	[W] 400	450	500
Número de rotação em vazio	[min ⁻¹] 12 500	11 500	10 500
Recondução do fio	Pro-Automatismo de toque	Pro-Automatismo de toque	Pro-Automatismo de toque
Punho móvel	●	●	●
Ajuste de ângulo para cabeça do aparador de relva/ ajuste para cortar cantos	●	●	●
Fio de corte	[mm] Ø 1,6	Ø 1,6	Ø 1,6
Diâmetro de corte	[cm] 23	26	30
Capacidade da bobina do fio	[m] 8	8	8
Fio de corte extremamente forte	[mm] Ø 2,4	Ø 2,4	Ø 2,4
Peso (sem acessório especial)	[kg] 2,7	3,0	3,2
Classe de protecção	□ / II	□ / II	□ / II
Número de série	Veja número de série 16 (Logotipo) na máquina.		

Utilização de acordo com as disposições

O aparelho é destinado para cortar relva e ervas daninhas sob arbustos, assim como em ribanceiras e cantos, que não podem ser alcançados com o corta-relvas.

A utilização conforme às disposições refere-se a uma temperatura ambiente entre 0 °C e 40 °C.

Introdução

Este manual contém instruções sobre a montagem correcta e a utilização segura do seu aparelho. É importante que estas instruções sejam lidas com atenção.

Componentes fornecidos

Retire cuidadosamente o aparador de relva da embalagem, e controle se as seguintes peças estão incluídas no fornecimento:

- Aparador
- Capa de protecção
- Punho móvel (montado)
- Rodas (apenas ART 30/3000 COMBITRIM)
- Arco de protecção para árvores (apenas ART 30/3000 COMBITRIM)

- Fio de corte extremamente forte
- Instrução de serviço

Se quaisquer peças estiverem faltando ou danificadas, dirija-se ao seu revendedor autorizado.

Elementos do aparelho

- 1 Interruptor de ligar/desligar
- 2 Punho
- 3 Parafuso do punho
- 4 Punho móvel
- 5 Bucha de aperto
- 6 Tubo
- 7 Cabeçote do aparador
- 8 Aberturas de ventilação
- 9 Arco de protecção para árvores (apenas ART 30/3000 COMBITRIM)
- 10 Capa de protecção
- 11 Rodas (apenas ART 30/3000 COMBITRIM)
- 12 Pedal para ajuste do ângulo da cabeça do aparador de relva
- 13 Fio de corte extremamente forte
- 14 Bobina com fio extremamente forte
- 15 Ficha de rede**
- 16 Número de série

**específico para cada país

Os acessórios ilustrados e descritos nas instruções de serviço nem sempre são abrangidos pelo conjunto de fornecimento!



Para sua segurança

Atenção! Desligar o aparelho e puxar a ficha de rede da tomada, antes de realizar quaisquer ajustes ou limpeza ou caso o cabo for cortado, danificado ou enganchado.

Após desligar o aparador de relvas, o fio de corte ainda gira por inércia durante alguns segundos.

Cuidado – não entrar em contacto com o fio de corte em rotação.

Segurança eléctrica

Para a sua segurança, esta máquina tem um isolamento duplo e não necessita uma ligação à terra. A tensão de funcionamento é de 230 V AC, 50 Hz (para países fora da União Europeia 220 V, 240 V conforme o modelo). Só utilizar cabos de extensão homologados. Informações podem ser obtidas numa oficina de serviço Bosch.

Para uma maior segurança, recomendamos a utilização de um disjuntor de corrente de avaria (DCA), com uma corrente de disparo inferior a 30 mA. Este dispositivo de corrente residual deveria ser controlado antes de cada funcionamento.

ATENÇÃO: Para a sua segurança é necessário que a ficha de rede **15** da máquina esteja conectada ao cabo de extensão **17**.

O acoplamento do cabo de extensão deve ser protegido contra respingos de água, ser de borracha ou ter um revestimento de borracha.

O cabo de extensão deve ser utilizado com uma redução de tracção.

O cabo de ligação deve ser controlado regularmente, para verificar se há danos e só deverá ser utilizado em perfeito estado de funcionamento.

Se o cabo de ligação estiver danificado, este só deve ser reparado numa oficina de serviço autorizada Bosch.

Só devem ser utilizados cabos de extensão do tipo H05VV-F ou H05RN-F.

Montagem



Não ligar o aparelho à tomada, antes que esteja completamente montado.

A Montagem da capa de protecção

Colocar a cobertura de protecção **10** sobre a **7**.

1 Encaixar a cobertura de protecção na cabeça do aparador e deslocá-la para trás.

2 Pressionar a cobertura de protecção para baixo, até engatar (clic).

Montar as rodas (apenas ART 30/3000 COMBITRIM)

B1 Colocar as rodas **11** na barra de guia **6**.

B2 Montar o parafuso **19** e a porca de orelhas **18**.

Nota: A posição das rodas pode ser alterada, soltando a porca de orelhas **18** e deslocando para a posição desejada.

B3 As rodas podem ser deslocadas para cima e para baixo ao longo da barra de guia **6** e ajustadas na altura de corte necessária.

Ajuste

C Utilização do punho móvel

O punho móvel **4** pode ser colocado em diversas posições:

1 Para alterar a posição, deverá soltar o parafuso do punho **3** e ajustar o punho móvel **4**.

2 Aparafusar o parafuso do punho **3** para fixar o punho móvel **4** na posição desejada.

D Ajustar o comprimento do aparador

1 Girar a bucha de aperto **5** por 90°.

2 Para alongar, deverá puxar a barra de guia para fora, para reduzir, deverá empurrar a barra de guia para dentro. Reapertar a bucha de aperto **5**.

E Ajustar o ângulo da cabeça do aparador:

Para alterar o ângulo de corte, deverá pressionar o pedal **12** para baixo e girar a barra de guia **6** para a posição desejada.

Soltar o pedal **12**.

Ajuste para cortar cantos

F Deslocar rodas (se estiverem montadas):

1 Soltar a porca de orelhas **18**.

2 Girar as rodas **11** por 90°, como indicado.

3 Apertar a porca de orelhas **18**.

G Ajustar o ângulo da cabeça do aparador:

1 Apertar o pedal **12** para baixo.

2 Colocar a barra de guia **6** na posição inferior. Soltar novamente o pedal **12**.

H Deslocar a cabeça do aparador:

1 Soltar a bucha de aperto **5**.

2 Girar a barra de guia **6** por 90°, para ajustar a cabeça de guia **7** como indicado, para cortar/cortar cantos. Reapertar a bucha de aperto **5**.

Cortar e aparar cantos



Remover pedras, pedaços de madeira e outros objectos soltos da superfície a ser

cortada.

Após desligar o aparador de relva, o fio de corte ainda continua a funcionar durante a alguns segundos. Aguarde, até que o motor/o fio de corte páre, antes de ser ligado novamente.

Não desligar e religar rapidamente em sequência.

Ligar e desligar

Premir o interruptor **1** e manter premido. Para desligar, deverá soltar o interruptor **1**.

I Aparar relva

Deslocar o aparador de relva para a esquerda e direita e mantê-lo em distância suficiente do seu corpo.

O aparador de relva pode cortar eficientemente relva até uma altura de 15 cm. Relva mais alta, deve ser cortada em diversos passos de trabalho.

Retirar as rodas antes de cortar relva longa (apenas ART 30/3000 COMBITRIM).

Cortar relva/ervas daninhas longas

O aparelho está equipado com um fio de corte extremamente forte, a montagem está descrita em "Manutenção da bobina".

No caso de plantas longas e resistentes, o fio de corte extremamente forte aumenta a potência de trabalho e oferece melhores resultados.

J Aparar cantos

Conduzir o aparador de relva ao longo de cantos de relvas. Para evitar um desgaste prematuro do fio, evite o contacto com superfícies firmes ou muros.

Para um melhor comando, deverá utilizar o arco de protecção para árvores **9** como auxílio de guia (apenas ART 30/3000 COMBITRIM – como acessório, disponível para ART 23/26/2300/2600 COMBITRIM).

K Cortar em volta de árvores e arbustos

Cuidado ao cortar ao redor de árvores e arbustos, para que não entrem em contacto com o fio.

Plantas podem morrer, se a sua casca for danificada.

Para um melhor comando, deverá utilizar o punho móvel e o arco de protecção para árvores **9** (apenas ART 30/3000 COMBITRIM – como acessório, disponível para ART 23/26/2300/2600 COMBITRIM).

L Pressionar o aparador contra o solo ou uma superfície firme e soltar novamente. (força de pressão necessária de aprox. 3 kg). Desta forma o disparador **20** libera o fio de corte. A bobina do fio libera aprox. 4 cm de fio aquando de cada accionamento.

Quando o fio estiver completamente quebrado, deverá premir duas vezes, para obter o completo diâmetro de corte.

M Se o fio ultrapassar o máximo diâmetro de corte, ele será cortado pela lâmina **24** integrada na capa de protecção **10**.

Manutenção



Puxar a ficha da tomada antes de todos trabalhos no aparelho.

Indicação: As seguintes tarefas de manutenção devem ser realizadas regularmente, para que seja assegurada uma longa vida útil do aparelho e um funcionamento fiável.

Verificar regularmente se o aparelho apresenta defeitos evidentes, como fixações soltas e peças gastas e danificadas.

Verifique se as tampas e os dispositivos de protecção estão em perfeito estado e correctamente montados. Proceda à manutenção ou reparações necessárias antes de utilizar o corta relva.

Caso o aparador de relva venha a apresentar falhas, apesar de cuidadosos processos de fabricação e de controlo de qualidade, deve ser reparado em um serviço técnico autorizado para ferramentas eléctricas Bosch.

No caso de questões e encomendas de acessórios, indique por favor sem falta o número de encomenda de 10 algarismos do aparelho!

Reconduzir o fio

O fio em rotação pode ser desgastado ou poderá romper. Isto nota-se, quando o motor gira sem carga e a relva não é cortada.

Manutenção da bobina



Puxar a ficha da tomada antes de todos trabalhos no aparelho.

M Substituir a bobina do fio

Segurar a placa de bobina **23**.

Girar a cobertura da bobina **21** no sentido contrário dos ponteiros do relógio e retirar.

Retirar a bobina vazia **25** da cobertura da bobina.

Introduzir o fio da bobina nova/reabastecida pelo orifício **22** e introduzi-la na cobertura de bobina **21**.

Puxar o fio da bobina por aprox. 9 cm.

Colocar a bobina correctamente sobre a placa de bobina (baioneta) com a cobertura de bobina **21**, premir e em seguida girar completamente para a direita.

Montar a bobina com fio de corte extremamente forte

Segurar a placa de bobina **23**.

Girar a cobertura da bobina **21** no sentido contrário dos ponteiros do relógio e retirar.

Colocar a bobina com o fio de corte extremamente forte **14** na posição correcta, sobre a placa da bobina (fecho de baioneta), pressionar para baixo e apertar no sentido dos ponteiros do relógio (clic).

O Se o fio de corte extremamente forte arrebentar, deverá retirar a bobina como descrito acima e introduzir o fio de corte sobressalente **13** na bobina, como indicado.

Uma reserva de fios de corte extremamente fortes pode ser guardada no aparelho como indicado na figura principal.

N Recolocar um fio novo

Retirar a bobina **25**, como descrito acima.

Premir o anel de suporte **27**, premir para frente e retirar pelo diâmetro menor da bobina.

Cortar aprox. 8 m do fio no rolo do fio. Premir uma extremidade na ranhura da bobina, de modo que sobressaia por aprox. 4 mm.

Bobinar o fio bem esticado em camadas regulares no sentido da seta.

Introduzir a extremidade do fio por trás, pela abertura **26** no anel de fixação **27**.

Manter o fio bem esticado e deslocar o anel de suporte **27** por cima do diâmetro pequeno da bobina.

Introduzir a bobina como descrito acima.

Nota: apenas utilizar fios de corte originais Bosch. Este desenvolvimento especial possui características de corte e de liberação aprimoradas. Outros fios de corte oferecem uma reduzida potência de trabalho.

Após aparar/arrecadação



Puxar a ficha da tomada antes de todos trabalhos no aparelho.

Limpar bem o exterior do aparador de relva com uma escova macia e um pano. Não utilizar água e nenhuns solventes ou meios de polimento. Remover quaisquer aderências de relva e outras partículas, principalmente das aberturas de ventilação **8**.

Apoiar o aparelho sobre a lateral e limpar a capa de protecção **10** por dentro. Remover aderências compactas de relva com um pedaço de madeira ou de plástico.

Pendurar o cabo no gancho de cabo integrado. **NÃO** enrolar o cabo de conexão e o cabo de extensão juntos em volta do gancho de cabo e da cobertura de protecção. O cabo pode ser danificado se entrar em contacto com a lâmina de corte. **SÓ** pendurar o cabo no gancho de cabo integrado.

Localização de erros

A seguinte tabela indica sintomas de erros, assim como encontrar as respectivas medidas de soluções, caso a sua máquina não funcione de forma correcta. Se, no entanto, não puder localizar e eliminar o problema, dirija-se à sua oficina de serviço.

Atenção: Desligue a máquina e retire a ficha da tomada de corrente antes de procurar o erro.

Sintoma	Causa provável	Solução
O aparador de relva não funciona	Falta tensão de rede Tomada de rede defeituosa Cabo de extensão danificado O fusível foi accionado	Controlar e ligar novamente Utilizar uma outra tomada Controlar o cabo, se necessário substituir Substituir o fusível
O aparador de relva funciona com interrupções	Cabo de extensão danificado A cablagem interna da máquina está com defeito	Controlar o cabo, se necessário substituir Entrar em contacto com um serviço técnico Entrar em contacto com um serviço técnico
Aparelho sobrecarregado	Relva demasiadamente alta	Cortar em passos
O aparelho não corta	Fio demasiadamente curto/quebrado	Reconduzir o fio manualmente/automaticamente
O fio de corte não é reconduzido	Bobina vazia Fio enganchado na bobina	Controlar a bobina Rebobinar, se necessário
O fio de corte continua a quebrar	Fio enganchado na bobina O aparador não é utilizado de forma correcta.	Rebobinar, se necessário Só cortar com a ponta do fio de corte, e evitar o contacto com pedras, paredes e outros objectos firmes. Reconduzir regularmente o fio, para manter a completa largura de corte.

Eliminação

Ferramentas eléctricas, acessórios e embalagens devem ser enviados a uma reciclagem ecológica de matérias primas.

Só países da União Europeia:



Não deitar ferramentas eléctricas no lixo doméstico!

De acordo com a directiva europeia 2002/96/CE para aparelhos eléctricos e electrónicos velhos, e com as respectivas realizações nas leis nacionais,

as ferramentas eléctricas que não servem mais para a utilização, devem ser enviadas separadamente a uma reciclagem ecológica.

Serviço ao cliente

Desenhos e informações a respeito das peças sobressalentes encontram-se em:
www.bosch-pt.com

Portugal

Robert Bosch LDA
Avenida Infante D. Henrique
Lotes 2E-3E
1800 Lisboa

☎ +351 21 / 8 50 00 00

Fax +351 21 / 8 51 10 96

Brasil

Robert Bosch Ltda.
Caixa postal 1195
13065-900 Campinas

☎ 0800 / 70 45446

E-Mail: sac@bosch-sac.com.br

Declaração de conformidade

Valores de medida de acordo com 2000/14/CE (altura 1,60 m, distância 1,0 m) e EN 28 662.

O nível de ruído avaliado A do aparelho é tipicamente: Nível de pressão acústica 84 dB (A). Nível de potência acústica 95 dB (A).

A vibração do braço e da mão é tipicamente inferior a $2,5 \text{ m/s}^2$.

Declaramos sob nossa exclusiva responsabilidade que este producto cumpre as seguintes normas ou documentos normativos: EN 786, EN 60 335 conforme as disposições das directivas 89/336/CEE, 98/37/CE, 2000/14/CE.

2000/14/CE: O nível garantido de potência acústica L_{WA} é inferior a 96 dB (A). Processo de avaliação da conformidade conforme anexo VI.

Posto de teste mencionado: SRL, Sudbury England

Número de identificação de entidade de inspecção mencionada: 1088

Leinfelden, 01.12.2004.

Dr. Egbert Schneider
Senior Vice President
Engineering

Dr. Eckerhard Strötgen
Head of Product
Certification



Robert Bosch GmbH, Power Tools Division

Reservado o direito a modificações



Istruzioni per la sicurezza

Attenzione! Leggere attentamente queste istruzioni. Accertarsi dimistichezza con i dispositivi di comando ed il corretto utilizzo del tosaerba. Conservare accuratamente le istruzioni per l'uso per l'impiego futuro.

Spiegazione dei simboli presenti sul tosaerba



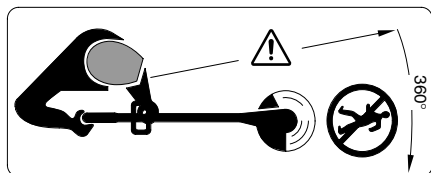
Allarme generale di pericolo.



Leggere il «Libretto d'istruzioni per l'uso».



Portare occhiali di protezione.



Attenzione a non mettere in pericolo l'incolumità di persone che si trovano nelle vicinanze attraverso corpi lanciati o fatti volare per aria.

Tenere le persone presenti a distanza di sicurezza dalla macchina.



Spegnere la macchina ed estrarre la spina dalla presa elettrica prima di regolarla, prima di pulirla, prima di sciogliere il cavo attorcigliato oppure prima di lasciare il tosaerba incustodito anche per un breve periodo di tempo. Tenere il cavo flessibile di alimentazione lontano dal filo da taglio.



Non tosare l'erba sotto la pioggia e non lasciare il tosaerba all'aperto quando piove.

■ Mai utilizzare il tosaerba in caso di ripari o dispositivi di protezione danneggiati oppure in caso che dovessero essere stati tolti.

■ Prima di collegare il cavo di alimentazione della corrente di rete oppure il cavo prolunga, accertarsi che non vi siano segni di danni né indizi di usura. In caso che il cavo venisse danneggiato durante l'utilizzo della macchina, estrarlo immediatamente dalla presa di rete. **NON TOCCARE IL CAVO PRIMA DI AVERLO ESTRATTO DALLA PRESA DI RETE.** Non utilizzare il tosaerba in caso che il cavo fosse danneggiato oppure usurato.

■ Prima d'usare l'apparecchio, e successivamente ad un urto/colpo, esaminare lo stesso per verificare se è consumato o se riporta eventuali danni; se del caso, provvedere alle riparazioni necessarie.

■ Non utilizzare il tosaerba a piedi scalzi, né portando sandali aperti; portare sempre scarpe sicure e pantaloni lunghi.

■ Tenere il cavo di prolunga lontano da elementi taglienti.

■ Non permettere a bambini né ad adulti che non abbiano preso visione delle presenti istruzioni di utilizzare il tosaerba. Le norme nazionali locali prevedono eventualmente dei limiti di restrizione circa l'età dell'operatore. Quando non lo si utilizza, conservare il tosaerba in modo che sia inaccessibile a bambini.

■ Mai tosare l'erba quando nell'area di operazione dovessero trovarsi altre persone ed in modo particolare bambini oppure animali domestici.

■ L'operatore o l'utente è responsabile degli incidenti o dei rischi in cui possono incorrere le altre persone o le loro proprietà.

■ Prima di prenderlo con le dita, attendere fino a quando il filo in rotazione si sarà fermato completamente. Una volta disinserito il motore, il filo continua a girare ancora e può provocare ferite.

■ Procedere alla tosatura dell'erba solamente di giorno o con una buona illuminazione artificiale.

■ Se possibile, evitare di utilizzare il tosaerba quando l'erba è bagnata.

■ Disinserire il tosaerba quando lo si trasporta sulla zona di operazione o per portarlo via.

■ Prima di inserire la macchina, allontanare le mani ed i piedi dal filo di taglio.

■ Non avvicinare mai le mani o i piedi al filo in rotazione.

■ Con questo tosaerba, mai utilizzare fili metallici da taglio.

■ Controllare il tosaerba regolarmente ed eseguire la manutenzione prevista.

■ Il tosaerba può essere riparato esclusivamente presso Officine autorizzate addette al Servizio.

■ Accertarsi sempre che le feritoie di ventilazione siano completamente libere da resti di erba.

■ Attenzione a non ferirsi tramite la lama prevista per accorciare la lunghezza del filo da taglio. Dopo aver infilato il filo, prima di avviare il tosaerba, metterlo nella sua normale posizione di lavoro.

■ **Disinserire la macchina e staccare la spina dalla presa di alimentazione:**

- ogniqualvolta si lascia la macchina incustodita
- prima di sostituire la bobina del filo
- quando il cavo è attorcigliato
- prima di iniziare a pulire oppure prima di eseguire dei lavori al tosaerba.

■ Conservare l'apparecchio in luogo sicuro, asciutto e al di fuori della portata di bambini. Non deporre ulteriori oggetti sopra all'apparecchio.

■ A titolo di sicurezza, sostituire le parti usurate o danneggiate.

■ Accertarsi che le parti di ricambio montate siano approvate da Bosch.

Dati tecnici

Tosaerba a filo	ART 23 COMBITRIM/ ART 2300 COMBITRIM	ART 26 COMBITRIM/ ART 2600 COMBITRIM	ART 30 COMBITRIM/ ART 3000 COMBITRIM
Codice di ordinazione	3 600 H78 B..	3 600 H78 C..	3 600 H78 D..
Potenza assorbita nominale [W]	400	450	500
Numero di giri a vuoto [g/min]	12 500	11 500	10 500
Alimentazione del filo	Pro-comando automa- tico di contatto	Pro-comando automa- tico di contatto	Pro-comando automa- tico di contatto
Impugnatura regola- bile	●	●	●
Regolazione dell'angolo per testa del tosaerba a filo/ Regolazione per il taglio di margini	●	●	●
Filo da taglio [mm]	Ø 1,6	Ø 1,6	Ø 1,6
Diametro del taglio [cm]	23	26	30
Capacità della bobina del filo [m]	8	8	8
Filo da taglio extra- resistente [mm]	Ø 2,4	Ø 2,4	Ø 2,4
Peso (senza acces- sori speciali) [kg]	2,7	3,0	3,2
Classe protezione	□ / II	□ / II	□ / II
Numero di serie	Cfr. numero di serie 16 (targhetta di costruzione) applicata alla macchina.		

Uso conforme alle norme

L'utensile è idoneo per tagliare erba ed erbacce sotto cespugli nonché su scarpate e bordi non accessibili al tosaerba.

L'uso corretto si riferisce ad una temperatura ambientale tra 0 °C e 40 °C.

Introduzione

Il presente manuale fornisce le istruzioni necessarie per un corretto assemblaggio ed un utilizzo sicuro della Vostra macchina. È importante leggere attentamente le presenti istruzioni.

Volume di fornitura

Estrarre con cautela la macchina dall'imballaggio e verificare la presenza dei seguenti elementi:

- Tosaerba a filo
- Calotta di protezione
- Impugnatura regolabile (montata)
- Ruote (solo ART 30/3000 COMBITRIM)
- Staffa di protezione per piante (solo ART 30/3000 COMBITRIM)
- Filo da taglio extra-resistente

– Manuale di istruzioni

In caso che un qualsiasi elemento dovesse mancare oppure dovesse essere danneggiato, mettersi in contatto con il rivenditore presso il quale avete acquistato la macchina.

Elementi della macchina

- 1 Interruttore di avvio/arresto
- 2 Impugnatura
- 3 Vite dell'impugnatura
- 4 Impugnatura regolabile
- 5 Bussola di fissaggio
- 6 Tubo
- 7 Testa del tosaerba a filo
- 8 Feritoie di ventilazione
- 9 Staffa di protezione per piante (solo ART 30/3000 COMBITRIM)
- 10 Calotta di protezione
- 11 Rotelle (solo ART 30/3000 COMBITRIM)
- 12 Pedale per la regolazione dell'angolo della testa del tosaerba a filo
- 13 Filo da taglio extra-resistente
- 14 Bobina con filo da taglio extra-resistente
- 15 Spina di rete**
- 16 Numero di serie

**Varia secondo il Paese

Gli accessori illustrati o descritti nelle istruzioni per l'uso non sono sempre compresi nella fornitura!



Per la Vostra sicurezza

Attenzione! Spegnerla macchina ed estrarre la spina dalla presa elettrica prima di procedere ad operazioni di regolazione o di pulizia oppure in caso che il cavo dovesse essere tagliato, danneggiato oppure attorcigliato.

Disinserendo il tosaerba a filo, il filo da taglio continua a girare ancora per alcuni secondi.

Attenzione – non toccare il filo da taglio in rotazione.

Sicurezza elettrica

Per sicurezza, la Vostra macchina è equipaggiata con un isolamento di protezione e non richiede nessuna messa a terra. La tensione di esercizio corrisponde a 230 V AC, 50 Hz (per Paesi non appartenenti alla CE 220 V, 240 V a seconda del modello). Utilizzare esclusivamente cavi di prolunga omologati. Per ulteriori informazioni, rivolgersi al Punto di professionista oppure alla più vicina rappresentanza Bosch Service.

Per una maggiore sicurezza, si consiglia di usare un dispositivo di protezione dalla corrente residua (RCD) con una corrente di apertura non superiore ai 30 mA. Ogni volta prima di utilizzare la macchina si deve controllare il dispositivo di protezione dalla corrente residua.

ATTENZIONE: Per la Vostra sicurezza è necessario che la spina **15** applicata alla macchina sia collegata al cavo di prolunga **17**.

Il raccordo del cavo di prolunga deve essere protetto contro gli spruzzi dell'acqua, deve essere di gomma oppure essere coperto da gomma.

Il cavo di prolunga deve essere usato con un dispositivo di scarico della trazione.

Il cavo di collegamento deve essere controllato regolarmente e può essere utilizzato soltanto quando è in perfetto stato.

Un cavo di collegamento danneggiato può essere riparato esclusivamente presso uno dei centri autorizzati per il Servizio Tecnico Bosch.

È permesso utilizzare soltanto cavi di prolunga del tipo H05VV-F oppure H05RN-F.

Montaggio



Non collegare la macchina alla spina di rete prima che sia stata assemblata completamente.

A Montaggio della calotta di protezione

Applicare la cuffia di protezione **10** sulla testa del tosaerba a filo **7**.

① Agganciare la cuffia di protezione alla testa del tosaerba a filo e spingerla all'indietro.

② Premere la cuffia di protezione verso il basso fino a quando questa arriverà a fare presa (clic).

Montaggio delle rotelle (solo ART 30/3000 COMBITRIM)

E1 Applicare le rotelle **11** sulla barra di guida **6**.

E2 Montare la vite **19** ed il dado ad alette **18**.

Nota bene: La posizione delle rotelle può essere spostata allentando il dado ad alette **18** e regolando sulla posizione richiesta.

E3 Le rotelle possono essere spostate verso l'alto e verso il basso lungo la barra di guida **6** e regolate in base all'altezza di taglio richiesta.

Regolazione

C Utilizzo dell'impugnatura regolabile

L'impugnatura regolabile **4** può essere messa in diverse posizioni:

① Per modificarne la posizione, allentare la vite dell'impugnatura **3** e spostare l'impugnatura regolabile **4**.

② Avvitare forte la vite dell'impugnatura **3** per fissare l'impugnatura regolabile **4** alla posizione scelta.

D Regolazione della lunghezza di tosatura

① Ruotare la bussola di fissaggio **5** di 90°.

② Per allungare estrarre la barra di guida e per accorciare, inserire la barra di guida spingendola. Serrare di nuovo forte la bussola di fissaggio **5**.

E Regolazione dell'angolo della testa del tosaerba a filo:

Per modificare l'angolo di inclinazione del taglio, premere verso il basso il pedale **12** e ruotare la barra di guida **6** alla posizione richiesta.

Rilasciare il pedale **12**.

Regolazione per il taglio di margini

F Spostare le rotelle (se montate):

① Allentare il dado ad alette **18**.

② Ruotare le rotelle **11** di 90° come da illustrazione.

③ Avvitare il dado ad alette **18**.

G Regolazione dell'angolo della testa del tosaerba a filo:

① Premere verso il basso il pedale **12**.

② Portare la barra di guida **6** alla posizione più bassa. Rilasciare il pedale **12**.

H Spostamento della testa del tosaerba a filo:

① Allentare la vite di fissaggio **5**.

② Ruotare la barra di guida **6** di 90° per poter regolare la testa del tosaerba a filo **7** come illustrato per il taglio/taglio di margini. Serrare di nuovo forte la bussola di fissaggio **5**.

Taglio e tosatura di bordi



Togliere pietre, pezzetti di legno ed ogni altro tipo di oggetti che possibilmente giacciono sulla superficie da tagliare.

Disinserendo il tosaerba a filo, il filo da taglio continua a girare ancora per alcuni secondi. Prima di inserire nuovamente la macchina, aspettare fino a quando il motore/il filo da taglio si sarà fermato completamente. Non inserire nuovamente la macchina subito dopo averla disinserita.

Avviare ed arrestare la macchina

Premere l'interruttore **1** e tenerlo premuto. Per disinserire la macchina, rilasciare l'interruttore **1**.

I Taglio di erba

Muovere il tosaerba verso sinistra e verso destra tenendolo ad una sufficiente distanza dal corpo.

Il tosaerba a filo è in grado di tagliare in modo efficiente l'erba fino ad una altezza di 15 cm. In caso di erba più alta, tagliare in diverse fasi.

Prima di tagliare erba alta, smontare le rotelle (solo ART 30/3000 COMBITRIM).

Taglio di erba molto alta/erbacce

La macchina è dotata di un filo da taglio extra-resistente; se ne descrive il montaggio nel paragrafo «Manutenzione della bobina».

In caso di piante molto alte e resistenti il filo da taglio extra-resistente aumenta la prestazione di lavorazione e consente di raggiungere migliori risultati.

J Tosatura di bordi

Operare con il tosaerba a filo lungo il bordo del prato. Al fine di evitare un'usura veloce del filo, attenzione a non far toccare il filo su superfici dure oppure su muri.

Per poter operare più facilmente, utilizzare la staffa di protezione per piante **9** come supporto guida (solo ART 30/3000 COMBITRIM – disponibile come accessorio opzionale per ART 23/26/2300/2600 COMBITRIM).

K Tagli intorno ad alberi e cespugli

Operare con attenzione quando si taglia intorno ad alberi oppure cespugli in modo da evitare un contatto con il filo da taglio.

Le piante possono morire se se ne danneggia la corteccia.

Per poter operare più facilmente, utilizzare l'impugnatura regolabile e la staffa di protezione per piante **9** (solo ART 30/3000 COMBITRIM – disponibile come accessorio opzionale per ART 23/26/2300/2600 COMBITRIM).

Alimentazione del filo

Il filo in rotazione può consumarsi oppure anche spezzarsi. In una tale situazione il motore gira senza carico e l'erba resta intatta.

L Mentre il tosaerba a filo è in funzione, premerlo contro il terreno oppure contro una superficie dura e rilasciarlo (pressione necessaria esercitata ca. 3 kg). In questo modo il dispositivo di disinnesto **20** libera il filo da taglio. Ad ogni attivazione la bobina del filo fa scorrere ca. 4 cm di filo.

Se il filo è completamente rotto, premere due volte al fine di estrarre la lunghezza di filo pari al completo diametro di taglio.

M La lama **24** integrata nella calotta di protezione **10** taglia il filo quando questo supera il diametro massimo.

Manutenzione



Prima di qualunque intervento alla macchina, estrarre la spina dalla presa di rete.

Nota: Per garantire un funzionamento durevole ed affidabile, eseguire regolarmente le seguenti operazioni di manutenzione.

Controllare regolarmente se la macchina abbia dei difetti visibili come per esempio fissaggi liberi e componenti usurati oppure danneggiati.

Controllare che i coperchi e le protezioni non siano danneggiati e siano montati correttamente. Eseguire le necessarie operazioni di manutenzione e riparazione prima di usare la macchina.

Se nonostante gli accurati procedimenti di produzione e di controllo il tosaerba a filo dovesse guastarsi, la riparazione va fatta effettuare da un Centro di assistenza Clienti autorizzato per gli elettroutensili Bosch.

Comunicare sempre il codice di ordinazione a 10 cifre dell'elettroutensile in caso di richieste o di ordinazione di pezzi di ricambio!

Manutenzione della bobina



Prima di qualunque intervento alla macchina, estrarre la spina dalla presa di rete.

M Sostituzione della bobina del filo

Tenere fermo il piano della bobina **23**.

Ruotare in senso antiorario il coperchio della bobina **21** e toglierlo.

Togliere la bobina vuota **25** dal coperchio della bobina.

Infilare il filo della nuova bobina, o della bobina su cui è stato avvolto del filo nuovo, attraverso il foro **22** e poggiarla nel coperchio della bobina **21**.

Estrarre dalla bobina circa 9 cm di filo.

Riapplicare il coperchio della bobina **21**. Così facendo è necessario che gli arresti si incastrino in maniera percepibile.

Montaggio della bobina con filo da taglio extra-resistente

Tenere fermo il piano della bobina **23**.

Ruotare in senso antiorario il coperchio della bobina **21** e toglierlo.

Applicare la bobina con filo da taglio extra-resistente **14** alla posizione corretta sul piano della bobina (innesto a baionetta), premere verso il basso ed avvitare bene in senso orario (click).

O Qualora il filo da taglio extra-resistente dovesse rompersi, togliere la bobina come descritto sopra ed applicare il filo da taglio di riserva **13** nella bobina procedendo come da illustrazioni.

Una riserva di filo da taglio extra-resistente può essere conservata nella macchina come illustrato nella figura principale.

N Avvolgimento di nuovo filo

Togliere la bobina **25** procedendo come descritto sopra.

Premere l'anello di tenuta **27**, spingerlo in avanti ed estrarlo oltre il diametro minore della bobina.

Tagliare circa 8 m di filo dal rotolo del filo di riserva. Schiacciarne un'estremità nella tacca della bobina in modo da farlo sporgere circa 4 mm.

Avvolgere il filo seguendo il senso della freccia, tendendolo bene ed avendo cura di formare strati ordinati.

Infilare la parte finale del filo attraverso il foro **26** nell'anello di bloccaggio **27**.

Tenere teso il filo e spingere l'anello di tenuta **27** oltre il diametro minore della bobina.

Applicare la bobina, come descritto sopra.

Nota bene: Utilizzare esclusivamente fili da taglio di riserva della Bosch. Questo sistema speciale è dotato di migliori caratteristiche di taglio e di una migliore tecnica di alimentazione. Altri tipi di filo da taglio portano ad una peggiore prestazione di lavoro.

Dopo la tosatura/conservare



Prima di qualunque intervento alla macchina, estrarre la spina dalla presa di rete.

Pulire a fondo la parte esterna del tosaerba con una spazzola morbida ed un panno. Non usare acqua, né solventi, né lucidi. Rimuovere completamente l'erba rimasta attaccata ed ogni tipo di particella, in modo particolare dalle aperture di ventilazione **8**.

Poggiare la macchina lateralmente e pulire internamente la calotta di protezione **10**. Utilizzando un pezzo di legno oppure un pezzo di materiale in plastica, togliervi l'erba compatta rimasta attaccata.

Appendere il cavo al gancio del cavo integrato. **NON** avvolgere il cavo di collegamento e di prolunga al gancio del cavo e neppure intorno alla cuffia di protezione. Il cavo può subire dei danni se arriva a toccare la lama di taglio. Agganciare il cavo **ESCLUSIVAMENTE** al gancio del cavo integrato.

Individuazione dei guasti e rimedi

La tabella seguente indica i controlli da effettuare e le azioni da intraprendere se la Vostra macchina non dovesse funzionare correttamente. Qualora non si riuscisse ad identificare o a risolvere il problema, rivolgersi al rivenditore.

Avvertenza: Spegnere la macchina e staccare la spina dalla presa di alimentazione prima di iniziare con la ricerca della causa del guasto.

Problema	Possibili cause	Rimedi
Il tosaerba a filo non funziona	Alimentazione elettrica disattivata Presa elettrica difettosa Cavo di prolunga danneggiato Fusibile difettoso/bruciato	Controllare ed attivare l'alimentazione elettrica Provare un'altra presa Controllare il cavo e, se il caso, sostituirlo Sostituire il fusibile
Il tosaerba a filo funziona con interruzioni	Cavo di prolunga danneggiato Cablaggio interno danneggiato	Controllare il cavo e, se il caso, sostituirlo Contattare il Centro assistenza Clienti Contattare il Centro assistenza Clienti
Macchina sottoposta a sovraccarico	Erba troppo alta	Tagliare in diverse fasi
La macchina non taglia	Filo troppo corto/rotto	Far scorrere il filo manualmente/automaticamente
Non funziona l'alimentazione del filo da taglio	Bobina vuota Filo aggrovigliato nella bobina	Controllare la bobina Se necessario, riavvolgerlo di nuovo
Il filo da taglio continua a rompersi	Filo aggrovigliato nella bobina Non si utilizza correttamente il tosaerba a filo.	Se necessario, riavvolgerlo di nuovo Tagliare solo con la punta del filo da taglio ed evitare di toccare pietre, pareti ed altri oggetti duri. Per poter raggiungere la completa larghezza del taglio far scorrere il filo ad intervalli regolari.

Smaltimento

Avviare ad un riciclaggio rispettoso dell'ambiente gli imballaggi, gli elettroutensili e gli accessori dismessi.

Solo per i Paesi della CE:



Non gettare elettroutensili dismessi tra i rifiuti domestici!

Conformemente alla norma della direttiva CE 2002/96 sui rifiuti di apparecchiature elettriche ed elettroniche (RAEE) ed all'attuazione del recepimento nel diritto nazionale, gli elettroutensili

diventati inservibili devono essere raccolti separatamente ed essere inviati ad una riutilizzazione ecologica.

Centro di Assistenza Clienti

Per prendere visione dei disegni in vista esplosa e delle informazioni relative ai pezzi di ricambio consultare il sito:

www.bosch-pt.com

Italia

Robert Bosch S.p.A.
Via Giovanni da Udine 15
20156 Milano

☎ +39 02 / 36 96 26 63

Fax +39 02 / 36 96 26 62

☎ Filo diretto con Bosch +39 02 / 36 96 23 14

www.Bosch.it

Svizzera

☎ Servizio +41 (0)1 / 8 47 16 16

Fax +41 (0)1 / 8 47 16 57

☎ Consulente per la clientela 0 800 55 11 55

Dichiarazione di conformità

Valori misurati conformemente alla norma CE 2000/14 (1,60 m altezza, 1,0 m distanza) e EN 28 662.

La misurazione A del livello di pressione acustica dell'utensile è di solito di: Livello di rumorosità 84 dB (A). Potenza della rumorosità 95 dB (A).

Le vibrazioni sull'elemento mano-braccio di solito sono inferiori a $2,5 \text{ m/s}^2$.

Assumendone la piena responsabilità, dichiariamo che il prodotto è conforme alle seguenti normative ed ai relativi documenti: EN 786, EN 60 335 in base alle prescrizioni delle direttive CEE 89/336, CE 98/37, CE 2000/14.

CE 2000/14: Il livello della potenza sonora L_{WA} garantito è minore di 96 dB (A). Procedimento di valutazione della conformità secondo appendice VI.

Ufficio di sorveglianza tecnica: SRL, Sudbury England

Stazioni di prova indicate n. d'identificazione: 1088 Leinfelden, 01.12.2004.

Dr. Egbert Schneider
Senior Vice President
Engineering

Dr. Eckerhard Strötgen
Head of Product
Certification



Robert Bosch GmbH, Power Tools Division

Con riserva di modifiche



Veiligheidsvoorschriften

Let op! Lees de volgende voorschriften zorgvuldig. Maak uzelf vertrouwd met de bedieningselementen en het juiste gebruik van de gazontrimmer. Bewaar de gebruiksaanwijzing goed voor later gebruik.

Verklaring van de symbolen op de gazontrimmer



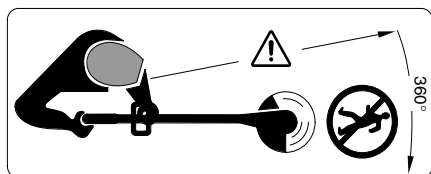
Algemene waarschuwing.



Lees de gebruiksaanwijzing.



Draag een veiligheidsbril.



Voorkom dat personen in de buurt gewond raken door weggeslingerde voorwerpen.

Houd personen in de buurt op een veilige afstand tot de machine.



Schakel de gazontrimmer uit en trek de stekker uit het stopcontact voordat u de trimmer instelt of schoonmaakt, wanneer de kabel vast komt te zitten of wanneer u de trimmer (ook voor korte tijd) onbeheerd laat. Houd de stroomkabel uit de buurt van de messen.



Trim geen gazon wanneer het regent. Laat de gazontrimmer niet in de regen staan.

■ Gebruik de gazontrimmer nooit met beschadigde afschermingen of veiligheidsvoorzieningen en evenmin wanneer deze verwijderd zijn.

■ Controleer voor het gebruik de stroomvoorzienings- of verlengkabel op tekenen van beschadiging of slijtage. Wanneer de kabel tijdens het gebruik beschadigt raakt, moet u de stekker onmiddellijk uit het stopcontact trekken. **RAAK DE KABEL NIET AAN VOORDAT DE STEKKER UIT HET STOPCONTACT IS GETROKKEN.** Gebruik de gazontrimmer niet wanneer de kabel beschadigd of versleten is.

■ Controleer de machine voor het gebruik en na een schok of slag op slijtage en beschadigingen en repareer indien nodig.

■ Gebruik de gazontrimmer niet op blote voeten of met sandalen. Draag altijd stevige schoenen en een lange broek.

■ Houd de verlengkabel uit de buurt van snijdende onderdelen.

■ Laat kinderen of personen die deze voorschriften niet gelezen hebben de gazontrimmer nooit gebruiken. In uw land gelden eventueel voorschriften ten aanzien van de leeftijd van de bediener. Bewaar de gazontrimmer wanneer deze niet wordt gebruikt buiten bereik van kinderen.

■ Trim nooit gazon dicht in de buurt van personen, in het bijzonder kinderen, of huisdieren.

■ De bediener of gebruiker is verantwoordelijk voor ongevallen of verwondingen van anderen of schade aan hun eigendom.

■ Wacht tot de ronddraaiende draad volledig tot stilstand gekomen is voordat u deze aanraakt. De draad draait na het uitschakelen van de motor nog en kan verwondingen veroorzaken.

■ Trim alleen gazon bij daglicht of goed kunstlicht.

■ Gebruik de gazontrimmer bij voorkeur niet wanneer het gras nat is.

■ Schakel de gazontrimmer uit wanneer u deze verlaat van of naar het te bewerken oppervlak.

■ Houd voor het inschakelen handen en voeten uit de buurt van de ronddraaiende draad.

■ Breng handen en voeten niet in de buurt van de ronddraaiende draad.

■ Gebruik nooit snijdraden van metaal met deze trimmer.

■ Laat de gazontrimmer regelmatig nazien en onderhouden.

■ Laat de gazontrimmer alleen door een erkende servicewerkplaats repareren.

■ Controleer altijd dat de ventilatieopeningen vrij van gasresten zijn.

■ Voorzichtig voor verwondingen door het snijmes voor het inkorten van de draadlengte. Wanneer de draad is toegevoerd en voor het inschakelen de trimmer altijd in zijn normale werkstand brengen.

■ **Schakel de machine uit en trek de stekker uit het stopcontact:**

- altijd wanneer u het gereedschap onbeheerd laat
- voor het vervangen van de draadspoel
- wanneer de kabel in de war geraakt is
- voor het reinigen of wanneer aan de gazontrimmer wordt gewerkt.

■ Bewaar de machine op een veilige en droge plaats, buiten bereik van kinderen. Plaats geen andere voorwerpen op de machine.

■ Vervang versleten of beschadigde delen veiligheidshalve.

■ Verzeker u ervan dat de vervangingsonderdelen van Bosch afkomstig zijn.

Technische gegevens

Gazontrimmer		ART 23 COMBITRIM/ ART 2300 COMBITRIM	ART 26 COMBITRIM/ ART 2600 COMBITRIM	ART 30 COMBITRIM/ ART 3000 COMBITRIM
Bestelnummer		3 600 H78 B..	3 600 H78 C..	3 600 H78 D..
Opgenomen vermogen	[W]	400	450	500
Onbelast toerental	[min ⁻¹]	12 500	11 500	10 500
Draadtoevoer		Pro-aantipautomaat	Pro-aantipautomaat	Pro-aantipautomaat
Greep verstelbaar		●	●	●
Hoekinstelling trimmerkop/ instelling voor het knippen van randen		●	●	●
Snijdraad	[mm]	Ø 1,6	Ø 1,6	Ø 1,6
Snijdiameter	[cm]	23	26	30
Capaciteit van de draadspoel	[m]	8	8	8
Extra sterke snijdraad	[mm]	Ø 2,4	Ø 2,4	Ø 2,4
Gewicht (zonder extra toebehoren)	[kg]	2,7	3,0	3,2
Veiligheidsklasse		□ / II	□ / II	□ / II
Serienummer		Zie serienummer 16 (typeplaatje) op de machine.		

Gebruik volgens bestemming

Het gereedschap is bestemd voor het knippen van gras en onkruid onder struiken en op hellingen en randen die niet met de grasmaaier bereikt kunnen worden.

Het gebruik volgens bestemming heeft betrekking op een omgevingstemperatuur tussen 0 en 40 °C.

Inleiding

Dit handboek bevat voorschriften over de juiste montage en het veilig gebruik van uw gereedschap. Het is belangrijk dat u deze voorschriften zorgvuldig leest.

Meegelieferd

Neem de gazontrimmer voorzichtig uit de verpakking. Controleer of de volgende delen compleet zijn:

- Trimmer
- Beschermkap
- Verstelbare greep (gemonteerd)
- Wielen (alleen ART 30/3000 COMBITRIM)
- Boombeschermbeugel (alleen ART 30/3000 COMBITRIM)
- Extra sterke snijdraad
- Gebruiksaanwijzing

Neem contact op met uw leverancier wanneer onderdelen ontbreken of beschadigd zijn.

Bestanddelen van de machine

- 1 Aan/uitschakelaar
- 2 Greep
- 3 Greepschroef
- 4 Verstelbare greep
- 5 Klemhuls
- 6 Buis
- 7 Trimmerkop
- 8 Ventilatieopeningen
- 9 Boombeschermbeugel (alleen ART 30/3000 COMBITRIM)
- 10 Beschermkap
- 11 Wielen (alleen ART 30/3000 COMBITRIM)
- 12 Voetpedaal voor hoekinstelling trimmerkop
- 13 Extra sterke snijdraad
- 14 Spoel met extra sterke snijdraad
- 15 Netstekker**
- 16 Serienummer

**verschilt per land

In de gebruiksaanwijzing afgebeeld en beschreven toebehoren wordt niet altijd standaard meegelieferd.



Voor uw veiligheid

Let op! Schakel de machine uit en trek de stekker uit het stopcontact voordat u de machine instelt of reinigt en wanneer de kabel doorgesneden of beschadigd is of in de war is geraakt.

Na het uitschakelen van de gazontrimmer draait de snijdraad nog enkele seconden verder.

Voorzichtig! Raak de ronddraaiende snijdraad niet aan.

Elektrische veiligheid

Uw machine is voor extra veiligheid geïsoleerd en heeft geen aarding nodig. De bedrijfsspanning bedraagt 230 V AC, 50 Hz (voor niet-EU-landen 220 V of 240 V, afhankelijk van de uitvoering). Gebruik alleen goedgekeurde verlengkabels. Informatie krijgt u bij uw Bosch klantenservice.

Voor nog meer veiligheid wordt het gebruik van een foutstroomschakelaar (reststroomapparaat) met een afslagstroom van maximaal 30 mA geadviseerd. De foutstroomschakelaar moet voor elk gebruik worden gecontroleerd.

LET OP: voor uw veiligheid is het noodzakelijk dat de aan de machine aangebrachte stekker **15** met de verlengkabel **17** verbonden wordt.

De stekker van de verlengkabel moet tegen spatwater bestemd zijn en uit rubber bestaan of met rubber bekleed zijn.

De verlengkabel moet met een trekontlasting worden gebruikt.

De aansluitkabel moet regelmatig op beschadigingen worden gecontroleerd en mag alleen in een goede toestand worden gebruikt.

Wanneer de aansluitkabel beschadigd is, mag deze alleen door een erkende Bosch-werkplaats worden gerepareerd.

Er mogen alleen verlengkabels van het type H05VV-F of H05RN-F worden gebruikt.

Montage



Sluit het gereedschap nooit aan op het stopcontact voordat het volledig gemonteerd is.

A Montage van de beschermkap

Plaats de beschermkap **10** op de trimmerkop **7**.

1 Haak de beschermkap vast aan de trimmerkop en duw deze naar achteren.

2 Druk de beschermkap omlaag tot deze stevig vastklikt.

Wielen monteren (alleen ART 30/3000 COMBITRIM)

B1 Zet de wielen **11** op de geleidingsstang **6**.

B2 Monteer de schroef **19** en de vleugelmoer **18**.

Opmerking: De stand van de wielen kan worden veranderd door de vleugelmoer **18** los te draaien en naar de gewenste plaats te schuiven.

B3 De wielen kunnen omhoog en omlaag langs de geleidingsstang **6** worden verschoven en op de verhoogde kniphoogte worden ingesteld.

Instelling

C Gebruik van de beweegbare greep

De beweegbare greep **4** kan in verschillende standen worden gezet:

1 Als u de stand wilt veranderen, draait u de greepschroef **3** los en verstelt u de beweegbare greep **4**.

2 Draai de greepschroef **3** vast om de beweegbare greep **4** in de ingestelde stand vast te zetten.

D Trimmerlengte instellen

1 Draai de klemhuls **5** een kwartslag.

2 Als u de geleidingsstang wilt verlengen, trekt u deze naar buiten. Als u de stang wilt verkorten, schuift u deze naar binnen. Draai de klemhuls **5** weer vast.

E Hoek van de trimmerkop instellen:

Als u de kniphoek wilt veranderen, drukt u het voetpedaal **12** in en draait u de geleidingsstang **6** in de gewenste stand.

Laat het voetpedaal **12** los.

Instelling voor het knippen van randen

F Wielen verschuiven (voor zover gemonteerd):

1 Draai de vleugelmoer **18** los.

2 Draai de wielen **11** een kwartslag zoals getoond.

3 Draai de vleugelmoer **18** vast.

G Hoek van de trimmerkop instellen:

1 Druk het voetpedaal **12** in.

2 Breng de geleidingsstang **6** in de onderste stand. Laat het voetpedaal **12** weer los.

H Trimmerkop verschuiven:

1 Draai de klemhuls **5** los.

2 Draai de geleidingsstang **6** een kwartslag om de trimmerkop **7** zoals getoond in te stellen voor het knippen resp. het knippen van randen. Draai de klemhuls **5** weer vast.

Knippen en trimmen van randen



Verwijder stenen, losse stukken hout en andere voorwerpen van het te knippen oppervlak.

Na het uitschakelen van de gazontrimmer draait de snijdraad nog enkele seconden verder. Wacht tot de motor en de snijdraad stilstaan voordat u het gereedschap opnieuw inschakelt.

Schakel het gereedschap niet kort achtereen uit en weer in.

In- en uitschakelen

Druk de schakelaar **1** in en houd deze vast. Laat de schakelaar **1** los om het gereedschap uit te schakelen.

I Gras knippen

Verplaats de gazontrimmer naar links en naar rechts en houd deze daarbij op voldoende afstand tot het lichaam.

De gazontrimmer kan gras tot een hoogte van 15 cm efficiënt knippen. Knip hoger gras in verschillende stappen.

Als u lang gras knipt, dient u eerst de wielen te verwijderen (alleen ART 30/3000 COMBITRIM).

Zeer lang gras of onkruid knippen

Het apparaat is voorzien van een extra sterke snijdraad. De montage wordt beschreven in het gedeelte „Onderhoud van de spoel”.

Bij zeer lange en sterke planten verhoogt de extra sterke snijdraad de arbeidscapaciteit en levert deze betere resultaten.

J Randen trimmen

Geleid de gazontrimmer langs de gazonranden. Voorkom contact met vaste oppervlakken of muren om snel slijten van de draad te voorkomen.

Gebruik voor een betere besturing de boombeschermbegel **9** als geleidingshulp (alleen ART 30/3000 COMBITRIM – als toebehoren verkrijgbaar voor ART 23/26/2300/2600 COMBITRIM).

K Knippen rond bomen en struiken

Knip voorzichtig rond bomen en struiken zodat deze niet in contact met de draad komen.

Planten kunnen afsterven wanneer de schors beschadigd wordt.

Gebruik voor een betere besturing de verstelbare greep en de boombeschermbegel **9** (alleen ART 30/3000 COMBITRIM – als toebehoren verkrijgbaar voor ART 23/26/2300/2600 COMBITRIM).

Draad toevoeren

De ronddraaiende draad kan versleten raken of breken. Dat merkt u doordat de motor zonder last draait en het gras niet geknipt wordt.

L Duw de lopende gazontrimmer tegen de grond of een vast oppervlak en laat deze weer los (vereiste aandrukkracht ca. 3 kg). Daardoor geeft de activator **20** de snijdraad vrij. De draadspoel voert bij elke keer bedienen ca. 4 cm draad toe.

Wanneer de draad volledig gebroken is, tweemaal drukken om de volle snijdiameter te krijgen.

M Wanneer de draad de maximale snijdiameter overschrijdt, wordt deze door het in de beschermkap **10** geïntegreerde mes **24** afgesneden.

Onderhoud



Trek altijd eerst de stekker uit het stopcontact voor werkzaamheden aan de machine.

Opmerking: Voer de volgende onderhoudswerkzaamheden regelmatig uit zodat u verzekerd bent van een lang en probleemloos gebruik.

Controleer het apparaat regelmatig op zichtbare gebreken zoals een losse bevestiging en versleten of beschadigde onderdelen.

Controleer of afschermingen en veiligheidsvoorzieningen niet beschadigd zijn en juist zijn aangebracht. Voer voor het gebruik eventueel noodzakelijke onderhouds- of reparatiewerkzaamheden uit.

Wanneer de gazontrimmer ondanks zorgvuldige productie- en testprocedures toch defect raakt, moet de reparatie door een erkende klantenservice voor Bosch elektrische gereedschappen worden uitgevoerd.

Vermeld bij vragen en bestellingen van vervangingsonderdelen altijd het bestelnummer van 10 cijfers van de machine.

Onderhoud van de spoel



Trek altijd eerst de stekker uit het stopcontact voor werkzaamheden aan de machine.

M Draadspoel vervangen

Houd de spoelplaat **23** vast.

Draai de spoelafscherming **21** tegen de wijzers van de klok en verwijder deze.

Neem de lege spoel **25** uit de spoelafscherming.

Steek de draad van de nieuwe of gevulde spoel door het gat **22** en leg de spoel in de spoelafscherming **21**.

Trek ongeveer 9 cm draad uit de spoel.

Plaats de spoel met de spoelafscherming **21** juist op de spoelplaat (bajonetsluiting), druk de spoel vast en draai deze vervolgens naar rechts tot aan de aanslag.

Spoel met extra sterke snijdraad monteren

Houd de spoelplaat **23** vast.

Draai de spoelafscherming **21** tegen de wijzers van de klok en verwijder deze.

Plaats de spoel met extra sterke snijdraad **14** in de juiste positie op de spoelplaat (bajonetsluiting), druk de spoel omlaag en draai met de wijzers van de klok mee tot deze vastklikt.

O Als de extra sterke snijdraad breekt, verwijdert u de spoel zoals boven beschreven en plaatst u de vervangingssnijdraad **13** zoals weergegeven in de spoel.

Een reserve van extra sterke snijdraden kan op het apparaat worden bewaard, zoals op de hoofdafbeelding weergegeven.

N Draad bijvullen

Verwijder de spoel **25** zoals boven beschreven.

Druk de vasthoudring **27** samen, duw de ring naar voren en verwijder deze over de kleine diameter van de spoel.

Snijd ongeveer 8 m draad van de bijvulrol. Duw een einde in de inkeping van de spoel zodat dit ongeveer 4 mm uitsteekt.

Wikkel de draad netjes, strak, in lagen en in de richting van de pijl op.

Steek het einde van de draad van binnen door de sleuf **26** in de vasthoudring **27**.

Houd de draad strak en schuif de vasthoudring **27** over de kleine diameter van de spoel.

Breng de spoel aan zoals boven beschreven.

Opmerking: Gebruik alleen Bosch-vervangingsssnijdraad. Dit speciaal ontwikkelde product bezit verbeterde snij- en toevoereigenschappen. Een andere snijdraad leidt tot een slechter werkresultaat.

Na het trimmen. Machine opbergen



Trek altijd eerst de stekker uit het stopcontact voor werkzaamheden aan de machine.

Maak de buitenkant van de gazontrimmer grondig schoon met een zachte borstel en een doek. Gebruik geen water en geen oplos- of polijstmiddelen. Verwijder al het vastzittende gras en deeltjes, in het bijzonder van de ventilatieopeningen **8**.

Leg de machine op de zijkant en reinig de beschermkap **10** van binnen. Verwijder vastgekoekt gras met een stuk hout of plastic.

Hang de kabel op aan de geïntegreerde kabelhaak. Wikkel de aansluit- en verlengkabel NIET samen om de kabelhaak en de beschermkap. Als de kabel het snijmes aanraakt, kan het beschadigd worden. Hang de kabel ALLEEN op aan de geïntegreerde kabelhaak.

Problemen oplossen

De volgende tabel geeft een overzicht van storingsverschijnselen en geeft aan hoe u problemen kunt oplossen wanneer uw machine niet goed werkt. Neem contact op met uw servicewerkplaats wanneer u het probleem niet zelf kunt verhelpen.

Let op: Schakel de machine uit en trek de stekker uit het stopcontact voordat u op zoek gaat naar de fout.

Symptoom	Mogelijke oorzaak	Oplossing
Gazontrimmer loopt niet	Netspanning ontbreekt Stopcontact defect Verlengkabel beschadigd Zekering doorgeslagen	Controleren en inschakelen Gebruik een ander stopcontact Controleer de kabel en vervang deze indien nodig Zekering vervangen
Gazontrimmer loopt met onderbrekingen	Verlengkabel beschadigd Interne bekabeling van de machine defect	Controleer de kabel en vervang deze indien nodig Neem contact op met de klantenservice Neem contact op met de klantenservice
Machine overbelast	Gras te hoog	Knip het gras in stappen
Machine knipt niet	Draad te kort of gebroken	Voer de draad handmatig of automatisch toe
Snijdraad wordt niet toegevoerd	Spoel leeg Draad in de spoel verkeerd gewikkeld	Controleer de spoel Opnieuw wikkelen indien nodig
Snijdraad breekt nog steeds	Draad in de spoel verkeerd gewikkeld De trimmer wordt niet correct gebruikt.	Opnieuw wikkelen indien nodig Snij alleen met de punt van de snijdraad en voorkoming aanraking van stenen, muren en andere vaste voorwerpen. Voer de snijdraad regelmatig toe om de volledige snijbreedte te verkrijgen.

Afvalverwijdering

Elektrische gereedschappen, toebehoren en verpakkingen moeten op een voor het milieu verantwoorde wijze worden hergebruikt.

Alleen voor landen van de EU:



Gooi elektrische gereedschappen niet bij het huisvuil.

Volgens de Europese richtlijn 2002/96/EG over elektrische en elektronische oude apparaten en de omzetting van de richtlijn in nationaal

recht moeten niet meer bruikbare elektrische gereedschappen apart worden ingezameld en op een voor het milieu verantwoorde wijze worden hergebruikt.

Klantenservice

Explosietekeningen en informatie over vervangingsonderdelen vindt u op:

www.bosch-pt.com

Nederland

☎ +31 (0)76 / 5 79 54 54

Fax +31 (0)76 / 5 79 54 94

E-Mail: gereedschappen@nl.bosch.com

België

☎ +32 (0)70 / 22 55 65

Fax +32 (0)70 / 22 55 75

E-Mail: outillage.gereedschap@be.bosch.com

Conformiteitsverklaring

Meetwaarden vastgesteld volgens 2000/14/EG (1,60 m hoogte, 1,0 m afstand) en EN 28 662.

Het A-gewaardeerde geluidsdrukkniveau van de machine bedraagt kenmerkend: geluidsdrukkniveau 84 dB (A); geluidsvermogeniveau 95 dB (A).

Kenmerkend is dat de trillingen van hand en arm geringer zijn dan $2,5 \text{ m/s}^2$.

Wij verklaren op eigen verantwoording dat dit product voldoet aan de volgende normen en normatieve documenten: EN 786, EN 60 335 volgens de bepalingen van de richtlijnen 89/336/EEG, 98/37/EG, 2000/14/EG.

2000/14/EG: het gegarandeerde geluidsvermogeniveau L_{WA} is lager dan 96 dB (A). Waarderingsmethode van de conformiteit volgens aanhangsel VI.

Benoemde keuringsinstantie: SRL, Sudbury Eng-land

Identificatienummer benoemde keuringsinstantie: 1088

Leinfelden, 01.12.2004.

Dr. Egbert Schneider
Senior Vice President
Engineering

Dr. Eckerhard Strötgen
Head of Product
Certification



Robert Bosch GmbH, Power Tools Division

Wijzigingen voorbehouden



Sikkerhedsforskrifter

Bemærk! Gennemlæs denne vejledning grundigt. Gør dig fortrolig med græstrimmerens betjeningsanordninger og korrekte anvendelse. Opbevar betjeningsvejledningen et sikkert sted til senere brug.

Forklaring af symboler på græstrimmeren



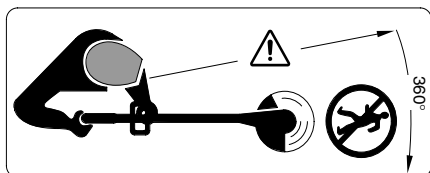
Generel sikkerhedsadvarsel.



Læs betjeningsvejledningen.



Brug beskyttelsesbriller.



Pas på udkastede eller flyvende genstande, der kan kvæste tilskuere.

Hold tilskuere i sikker afstand fra maskinen.



Sluk for græstrimmeren og tag stikket ud af stikkontakten, inden græstrimmeren justeres, rengøres eller hvis ledningen er sammenfiltret og før græstrimmeren forlades uden opsyn i længere tid. Hold den fleksible ledning væk fra klippetråden.



Trim ikke græs i regnvej og lad ikke græstrimmeren stå udenfor, når det regner.

■ Brug aldrig græstrimmeren, hvis beskyttelses-skærmene eller beskyttelsesanordningerne er beskadiget eller hvis de er taget af.

■ Inden brug skal strømforsyningskablet hhv. forlængerledningen kontrolleres for beskadigelser eller ældning. Hvis kablet beskadiges under brug, trækkes stikket straks ud af stikdåsen. **BERØR IKKE KABLET, FØR STIKKET ER TRUKKET UD.** Græstrimmeren må ikke benyttes, hvis kablet er beskadiget eller slidt.

■ Undersøg trimmeren for slid eller skader og reparer den efter behov, før den tages i brug og efter stød/slag.

■ Betjen ikke græstrimmeren med bare fødder eller åbne sandaler; brug altid solidt fodtøj og lange bukser.

■ Hold forlængerledningen væk fra maskindele, der kan skære.

■ Lad aldrig børn eller personer, der ikke har gennemlæst denne betjeningsvejledning, anvende græstrimmeren. Lokale regler kan begrænse alderen på den person, som må betjene græstrimmeren. Græstrimmeren skal opbevares utilgængeligt for børn, når den ikke er i brug.

■ Benyt aldrig græstrimmeren, mens der er nogen, især børn eller kæledyr, i nærheden.

■ Brugeren er ansvarlig for ulykker og skader, der sker på andre mennesker eller deres ejendom.

■ Den roterende tråd skal altid stå helt stille, før den berøres. Tråden roterer også efter at der er slukket for græstrimmeren. Dette kan føre til kvæstelser.

■ Benyt kun græstrimmeren i dagslys eller i god kunstig belysning.

■ Undgå at bruge græstrimmeren på vådt græs, hvor det er muligt.

■ Græstrimmeren skal altid være slukket, når den transporteres fra og til arbejdsstedet.

■ Hold hænder og fødder væk fra den roterende tråd, når der tændes for græstrimmeren.

■ Hænder og fødder skal holdes væk fra den roterende tråd.

■ Denne græstrimmer må aldrig forsynes med en klippetråd af metal.

■ Kontrollér og vedligehold græstrimmeren med regelmæssige mellemrum.

■ Græstrimmeren må kun repareres af autoriserede serviceværksteder.

■ Ventilationsåbningerne skal altid være frie for græsrester.

■ Pas på! Skæreknaven til afkortning af trådlængden er skarp. Trimmeren skal altid være bragt i sin normale arbejdsposition, efter at tråden er blevet fremført og før trimmeren tændes.

■ **Sluk for trimmeren og træk stikket ud af stikdåsen:**

- før man forlader maskinen
- før trådspolen udskiftes
- hvis kablet har viklet sig ind
- før trimmeren rengøres eller før der arbejdes på trimmeren.

■ Opbevar trimmeren et sikkert, tørt sted, uden for børns rækkevidde. Anbring ikke andre genstande oven på trimmeren.

■ Udskift slidte eller beskadigede dele for en sikkerheds skyld.

■ Sørg for kun at montere reservedele, der er godkendt af Bosch.

Tekniske data

Græstrimmer	ART 23 COMBITRIM/ ART 2300 COMBITRIM	ART 26 COMBITRIM/ ART 2600 COMBITRIM	ART 30 COMBITRIM/ ART 3000 COMBITRIM
Bestillingsnummer	3 600 H78 B..	3 600 H78 C..	3 600 H78 D..
Optagen effekt [W]	400	450	500
Omdrejningstal, ubelastet [min]	12 500	11 500	10 500
Trådfremføring	Pro-trykautomatik	Pro-trykautomatik	Pro-trykautomatik
Greb justerbart	●	●	●
Vinkelindstilling til trimmerhoved/indstilling til kantskæring	●	●	●
Klippetråd [mm]	Ø 1,6	Ø 1,6	Ø 1,6
Klippediameter [cm]	23	26	30
Trådspolens kapacitet [m]	8	8	8
Ekstrastærk klippetråd [mm]	Ø 2,4	Ø 2,4	Ø 2,4
Vægt (uden ekstratilbehør) [kg]	2,7	3,0	3,2
Isolationsklasse	□ / II	□ / II	□ / II
Serienummer	Se serienummer 16 (typeskilt) på maskinen.		

Foreskrevet anvendelse

Dette produkt er beregnet til at klippe græs og fjerne ukrudt under buske samt på skråninger, skrænter og langs kanter, hvor det ikke er muligt at benytte plæneklipperen.

Den beregnede anvendelse gælder omgivelsestemperaturer mellem 0 °C og 40 °C.

Introduktion

Denne vejledning giver instruktioner om den korrekte samling og sikre anvendelse af græstrimmeren. Det er vigtigt at gennemlæse disse instruktioner omhyggeligt.

Maskinens dele

Maskinen tages forsigtigt ud af emballagen. Kontrolér herefter at der ikke mangler nogle af delene:

- Trimmer
- Beskyttelseskappe
- Justerbart greb (monteret)
- Hjul (kun ART 30/3000 COMBITRIM)
- Træ-beskyttelsesbøjle (kun ART 30/3000 COMBITRIM)
- Ekstrastærk klippetråd
- Betjeningsvejledning

Hvis nogle dele mangler eller er beskadigede, bedes du kontakte den forhandler, hvor du har købt maskinen.

Maskinelementer

- 1 Start-stop-kontakt
- 2 Greb
- 3 Grebskrue
- 4 Justerbart greb
- 5 Klemmekappe
- 6 Rør
- 7 Trimmerhoved
- 8 Ventilationsåbninger
- 9 Træ-beskyttelsesbøjle (kun ART 30/3000 COMBITRIM)
- 10 Beskyttelseskærm
- 11 Hjul (kun ART 30/3000 COMBITRIM)
- 12 Fodpedal til trimmerhoved-vinkelindstilling
- 13 Ekstrastærk klippetråd
- 14 Spole med ekstrastærk klippetråd
- 15 El-stik**
- 16 Serienummer

**landsspecifik

Tilbehør, som er illustreret og beskrevet i betjeningsvejledningen, er ikke altid indeholdt i leveringen.



For din egen sikkerheds skyld

Pas på! Sluk for maskinen og tag stikket ud af stikkontakten, inden maskinen justeres, rengøres eller hvis ledningen er skåret i stykker, beskadiget eller sammenfiltret.

Klippeetråden fortsætter med at rotere i et par sekunder, efter at trimmeren er slukket.

Pas på – rør ikke ved den roterende klippeetråd.

Elektrisk sikkerhed

Din maskine er for din egen sikkerheds skyld beskyttelsesisoleret og har ikke brug for nogen jordforbindelse. Driftsspændingen er 230 V AC, 50 Hz (for ikke-EU-lande 220 V, 240 V afhængigt af modellen). Brug kun godkendte forlængerledninger. Nærmere oplysninger fås ved henvendelse til din nærmeste Bosch forhandler.

Det anbefales, at man for ekstra elektrisk sikkerhed anvender et fejlstrømsrelæ med en afbrydelsesstrøm på ikke over 30 mA. Kontrollér altid fejlstrømsrelæet, hver gang maskinen anvendes.

ADVARSEL: Af sikkerhedsmæssige grunde skal stikket **15** på maskinen være forbundet med forlængerledningen **17**.

Koblingen på forlængerledningen skal være beskyttet mod stænkvand, være fremstillet af gummi eller være overtrukket med gummi.

Forlængerledningen skal benyttes med en trækafkastning.

Tilslutningsledningen skal kontrolleres for beskadigelser med regelmæssige mellemrum og må kun benyttes, når den er fejlfri.

En beskadiget tilslutningsledning må kun repareres på et autoriseret Bosch-værksted.

Den benyttede forlængerledning skal være af typen H05VV-F eller H05RN-F.

Samling



Sæt ikke stikket ind i stikdåsen, før græstrimmeren er helt samlet.

A Montering af beskyttelseskærm

Sæt beskyttelseskappen **10** fast på trimmerhovedet **7**.

① Sæt beskyttelseskappen fast i trimmerhovedet og skub denne bagud.

② Tryk beskyttelseskappen nedad, til denne falder sikkert i hak (klik).

Montering af hjul (kun ART 30/3000 COMBITRIM)

ⓑ1 Anbring hjulene **11** på føringsstangen **6**.

ⓑ2 Monter skruen **19** og vingemøtrikken **18**.

Bemærk: Hjulenes position ændres ved at løsne vingemøtrikken **18** og forskyde den i den ønskede position.

ⓑ3 Hjulene kan forskydes op og ned langs med føringsstangen **6** og indstilles på den nødvendige snithøjde.

Indstilling

C Brug af det bevægelige greb

Det bevægelige greb **4** kan stilles i forskellige positioner:

① Positionen ændres ved at løsne grebskruen **3** og indstille det bevægelige greb **4**.

② Spænd grebskruen **3**, så det bevægelige greb **4** sikres i den indstillede position.

D Indstilling af trimmerlængde

① Drej klemmekappen **5** 90°.

② Træk føringsstangen ud, hvis den skal forlænges, og skub den ind, hvis den skal gøres kortere. Spænd klemmekappen **5** fast igen.

E Indstilling af trimmerhovedets vinkel:

Snitvinklen ændres ved at trykke fodpedalen **12** ned og dreje føringsstangen **6** i den ønskede position.

Slip fodpedalen **12**.

Indstilling til kantskæring

ⓑ F Forskydning af hjulene (hvis de er monteret):

① Løsne vingemøtrikken **18**.

② Drej hjulene **11** 90° som vist.

③ Spænd fløj møtrikken **18**.

ⓑ G Indstilling af trimmerhovedets vinkel:

① Tryk fodpedalen **12** ned.

② Stil føringsstangen **6** i den nederste position. Slip fodpedalen **12** igen.

ⓑ H Forskydning af trimmerhovedet:

① Løsne klemmekappen **5**.

② Drej føringsstangen **6** 90° for at indstille trimmerhovedet **7** som vist til skæring/kantskæring. Spænd klemmekappen **5** igen.

Klipning og trimning langs med en kant



Fjern sten, løse genstande af træ og andre genstande fra det område, hvor græstrimmeren skal benyttes.

Klippetråden fortsætter med at rotere i et par sekunder, efter at trimmeren er slukket. Motor/klippetråd skal stå helt stille, før der tændes for motor/tråd igen.

Sluk og tænd ikke græstrimmeren hurtigt efter hinanden.

Tænd og sluk

Tryk på kontakten **1** og hold den nede. Slip kontakten **1** for at afbryde.

1 Klipning af græs

Bevæg græstrimmeren til højre og venstre. Den skal altid holdes i en god afstand fra kroppen.

Græstrimmeren kan klippe græs indtil en højde på 15 cm. Højere græs klippes i flere omgange.

Tag hjulene af, før der skæres langt græs (kun ART 30/3000 COMBITRIM).

Skæring af meget langt græs/ukruidt

Maskinen er udstyret med en ekstrastærk klippetråd; monteringen beskrives i afsnittet „Vedligeholdelse af spole“.

Er planterne meget lange og modstandsdygtige, øger den ekstrastærke klippetråd arbejdsydelsen og giver bedre resultater.

1 Trimning langs med en kant

Før græstrimmeren langs med græskanten. Hurtigt slid af tråden undgås bedst ved at undgå at tråden kommer i kontakt med faste overflader eller en mur.

Anvend til bedre styring træ-beskyttelsesbøjlen **9** som føringshjælp (kun ART 30/3000 COMBITRIM – fås som tilbehør til ART 23/26/2300/2600 COMBITRIM).

3 Klipning rundt om træer og buske

Klip forsigtigt rundt om træer og buske, så de ikke kommer i kontakt med tråden.

Planter kan dø, hvis barken beskadiges.

Anvend til bedre styring det indstillelige greb og træ-beskyttelsesbøjlen **9** (kun ART 30/3000 COMBITRIM – fås som tilbehør til ART 23/26/2300/2600 COMBITRIM).

Trådfremføring

Den roterende tråd slides med tiden og kan rives i stykker. Dette mærker du ved at motoren arbejder uden belastning og at trimmeren ikke klipper.

L Tryk den igangværende græstrimmer mod jorden eller en fast overflade og slip den igen. (nødvendigt modtryk ca. 3 kg). Derved frigiver udløseren **20** skærepråden. Trådspolen frigiver ca. 4 cm tråd, hver gang trimmeren trykkes mod en fast undergrund.

Hvis tråden er helt brækket, trykkes trimmeren to gange mod en fast undergrund for at bibeholde hele klippediameteren.

M Hvis tråden overskrider den maks. klippediameter, klippes den over af kniven **24**, som er anbragt under beskyttelsesskærmen **10**.

Vedligeholdelse



Træk stikket ud, før der arbejdes på maskinen.

Bemærk: For at sikre lang og pålidelig drift skal følgende vedligeholdelse udføres jævnligt.

Undersøg maskinen for synlige mangler med regelmæssige mellemrum som f.eks. løse forbindelser og slidte eller beskadigede dele.

Kontrollér at dæksler og skærme ikke er beskadigede og at de er monteret rigtigt. Udfør evt. fornøden vedligeholdelse eller reparationer før brug.

Skulle græstrimmeren trods omhyggelig fabrikation og kontrol engang holde op med at fungere, skal reparationen udføres af et autoriseret serviceværksted for Bosch-elektroværktøj.

Det 10-cifrede bestillingsnummer for maskinen skal altid angives ved forespørgsler og bestilling af reservedele.

Vedligeholdelse af spole



Træk stikket ud, før der arbejdes på maskinen.

M Udskiftning af trådspole

Hold fast i spolepladen **23**.

Drej spolekappen **21** til venstre og tag den af.

Tag den tomme spole **25** ud af spolekappen.

Træk tråden i den nye/opfyldte spole gennem hullet **22** og læg den ind i spolekappen **21**.

Træk ca. 9 cm tråd ud af spolen.

Anbring spole med spolekappe **21** rigtigt på spolepladen (bajonet), tryk den fast og drej den til højre indtil stop.

Monter spole med ekstrastærk klippetråd

Hold fast i spolepladen **23**.

Drej spolekappen **21** til venstre og tag den af.

Anbring spolen med ekstrastærk klippetråd **14** i den rigtige position på spolepladen (bajonettås), tryk den ned og drej den mod højre (klik).

O Hvis den ekstrastærke klippetråd skulle brække, tages spolen af som beskrevet ovenfor og der isættes en reserve-klippetråd **13** i spolen som vist.

En reserve med ekstrastærk klippetråd kan opbevares på maskinen som vist på hovedbilledet.

N Opfyldning af tråd

Tag spolen **25** af som beskrevet ovenfor.

Tryk holderingen **27** sammen, skub den frem og tag den af hen over spolens lille diameter.

Klip ca. 8 m tråd af reserverullen. Tryk den ene ende ind i spolens kær, så den rager ca. 4 mm frem.

Opviklet tråden stramt i pæne lag i pilens retning.

Træk tråden gennem slidsen **26** i holderingen **27** indefra.

Hold tråden stramt og skub holderingen **27** hen over spolens lille diameter.

Isæt spolen som beskrevet ovenfor.

Bemærk: Anvend kun reserveskærtråd fra Bosch. Denne specialudvikling råder over forbedrede skære- og fremføringsegenskaber. Andre skæretråde fører til et dårligere arbejdsresultat.

Efter trimning/opbevaring



Træk stikket ud, før der arbejdes på maskinen.

Rengør græstrimmeren grundigt udvendigt med en blød børste og en klud. Brug ikke vand, opløsnings- eller polermidler. Fjern alt græs og affald, især fra ventilationsåbningerne **8**.

Vend trimmeren om på siden og rengør den indvendige side af beskyttelsesskærmen **10**. Sammenpresset, afklippet græs fjernes med et træ- eller plastikredskab.

Hæng kablet op i den integrerede kabelkrog. Vikkel IKKE tilslutnings- og forlængerledningen sammen omkring kabelkrogen og beskyttelseskappen. Berører kablet skærkniven, kan det beskadiges. Hæng KUN kablet op i den integrerede kabelkrog.

Fejlfinding

I følgende tabel angives de kontroleftersyn og det arbejde, som kan udføres, hvis maskinen ikke fungerer rigtigt. Hvis du ikke kan finde/løse problemet hermed, bedes du kontakte serviceforhandleren.

Advarsel: Sluk for maskinen og tag stikket ud af stikkontakten, før der gøres forsøg på at finde en fejl.

Symptom	Mulig årsag	Afhjælpning
Græstrimmeren arbejder ikke	Strømmen er afbrudt Stikkontakten er defekt Forlængerledningen er beskadiget Defekt/sprunget sikring	Tænd for strømmen Prøv en anden stikkontakt Kontrollér ledningen; udskift den, hvis den er beskadiget Udskift sikringen
Græstrimmeren arbejder med afbrydelser	Forlængerledningen er beskadiget Maskinens indvendige ledninger er beskadiget	Kontrollér ledningen; udskift den, hvis den er beskadiget Kontakt serviceforhandleren Kontakt serviceforhandleren
Maskinen er overbelastet	Græsset er for højt	Klip græsset i flere omgange
Maskinen klipper ikke	Tråden er for kort/brækket	Fremfør tråden manuelt/automatisk
Skæretråden fremføres ikke	Spolen er tom Tråden er viklet ind i spolen	Kontrollér spolen Vikle tråden rigtigt op efter behov
Skæretråden bliver ved med at brække	Tråden er viklet ind i spolen Trimmeren anvendes ikke korrekt.	Vikle tråden rigtigt op efter behov Skær kun med spidsen af skæretråden, undgå berøring af sten, vægge og andre faste genstande. Fremfør tråden regelmæssigt for at opnå hele snitbredden.

Bortskaffelse

El-værktøj, tilbehør og emballage skal genbruges på en miljøvenlig måde.

Gælder kun for EU-lande:



Smid ikke el-værktøj ud sammen med det almindelige husholdningsaffald! Iht. det europæiske direktiv 2002/96/EF om affald af elektrisk og elektronisk udstyr skal kasseret elektrisk udstyr indsamles separat og genbruges iht. gældende miljøforskrifter.

Service

Reservedelstegninger og informationer om reservedele findes under:

www.bosch-pt.com

Bosch Service Center for el-værktøj
Telegrafvej 3
2750 Ballerup

- ☎ Service: +45 44 89 88 55
Fax +45 44 89 87 55
☎ Teknisk vejledning: +45 44 89 88 56
☎ Den direkte line: +45 44 68 35 60

Overensstemmelseserklæring

Måleværdier beregnes iht. 2000/14/EF (1,60 m højde, 1,0 m afstand) og EN 28 662.

Værktøjets A-vurderede støjniveau er typisk: Lydtrykniveau 84 dB (A), lydeffektniveau 95 dB (A).

Hånd-arm-vibrationsniveauet er typisk under 2,5 m/s².

Vi erklærer under almindeligt ansvar, at dette produkt er i overensstemmelse med følgende standarder eller normative dokumenter: EN 786, EN 60 335 i henhold til bestemmelserne i direktiverne 89/336/EØF, 98/37/EF og 2000/14/EF.

2000/14/EF: Det garanterede lydeffektniveau L_{WA} er lavere en 96 dB (A). Procedurerer for overensstemmelsesvurdering iht. bilag VI.

Bemyndiget prøvelaboratorium: SRL, Sudbury England

Fastlagt kontrolsted-identifikationsnummer: 1088

Leinfelden, 01.12.2004.

Dr. Egbert Schneider
Senior Vice President
Engineering

Dr. Eckerhard Strötgen
Head of Product
Certification

Robert Bosch GmbH, Power Tools Division

Ret til ændringer forbeholdes



Säkerhetsanvisningar

Obs! Läs noggrant igenom anvisningarna nedan. Gör dig förtrogen med grästrimmerns manöverelement och dess ändamålsenliga användning. Ta väl vara på bruksanvisningen för senare användning.

Förklaring av symbolerna på grästrimmern



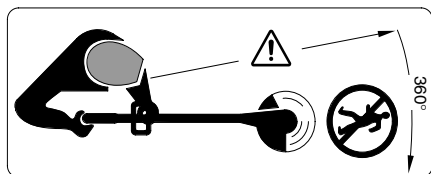
Allmänna varningar för riskmoment.



Läs bruksanvisningen.



Använd skyddsglasögon.



Se till att personer som står i närheten inte skadas av föremål som eventuellt slungas ut.

Håll personer på betryggande avstånd från maskinen.



Frånkoppla grästrimmern och dra stickproppen ur eluttaget före justering och rengöring, om elsladden trasslat ihop sig eller när grästrimmern lämnas utan uppsikt; även om detta sker endast för en kort stund. Håll elsladden på avstånd från skärtråden.



Grästrimmern får inte användas i eller lämnas utomhus vid regn.

■ Grästrimmern får aldrig användas när skyddsskärmen eller annan skyddsutrustning skadats och inte heller om skyddsutrustningen tagits bort.

■ Innan grästrimmern tas i bruk ska elsladden och skarvsladden kontrolleras avseende skador eller åldring. Om elsladden skadas under användning ska den omedelbart dras ur eluttaget. **BERÖR INTE SLADDEN INNAN DEN FRÅNKOPPLATS.** Grästrimmern får inte användas med skadad eller slitna elsladd.

■ Innan trimmern tas i bruk och efter stöt/slag kontrollera trimmern för slitage eller skador och reparera om så behövs.

■ Använd inte grästrimmern barfota eller med öppna sandaler; använd alltid stadiga skodon och långbyxor.

■ Håll förlängningssladden på betryggande avstånd från skarpa byggnadsdelar.

■ Låt aldrig barn eller personer som inte är insatta i grästrimmerns funktion använda den. Lokala föreskrifter beträffande användarens ålder ska beaktas. Förvara grästrimmern oåtkomlig för barn.

■ Använd aldrig grästrimmern när personer, speciellt då barn, eller husdjur uppehåller sig i närheten.

■ Användaren eller ägaren ansvarar för olyckor eller skador som drabbar andra människor eller deras egendom.

■ Vänta tills den roterande tråden stannat helt innan du berör den. Tråden fortsätter att rotera efter det motorn stängts av och kan därför förorsaka skada.

■ Använd grästrimmern endast i dagsljus eller god belysning.

■ Undvik att använda grästrimmern i vått gräs.

■ Slå ifrån grästrimmern när den transporteras från/ till arbetsstället.

■ Slå på grästrimmern först när du har fötterna och händerna på betryggande avstånd från skärtråden.

■ För inte in hand eller fot mot roterande skärtråd.

■ Skärtrådar av metall får inte användas i denna grästrimmer.

■ Kontrollera och underhåll grästrimmern regelbundet.

■ Låt endast auktoriserad serviceverkstad utföra reparationer på grästrimmern.

■ Se till att ventilationsöppningarna alltid är fria och rena.

■ Se upp för kniven som kapar skärtråden. Efter matning av tråden och innan trimmern kopplas på ska den ställas i normalt arbetsläge.

■ Frånkoppla och dra stickproppen ur eluttaget:

- varje gång du lämnar grästrimmern utan uppsikt
- före byte av trådspole
- när elsladden är tilltrasslad
- före rengöring eller andra åtgärder på grästrimmern.

■ Förvara trimmern på ett säkert och torrt ställe utom räckhåll för barn. Ställ inte upp andra föremål på trimmern.

■ Av säkerhetsskäl ska slitna eller skadade delar bytas ut.

■ Kontrollera att reservdelarna kommer från Bosch.

Tekniska data

Grästrimmer		ART 23 COMBITRIM/ ART 2300 COMBITRIM	ART 26 COMBITRIM/ ART 2600 COMBITRIM	ART 30 COMBITRIM/ ART 3000 COMBITRIM
Artikelnummer		3 600 H78 B..	3 600 H78 C..	3 600 H78 D..
Märkeffekt	[W]	400	450	500
Tomgångsvarvtal	[r/min]	12 500	11 500	10 500
Trådmatning		Pro-halvautomatisk	Pro-halvautomatisk	Pro-halvautomatisk
Handtag, justerbart		●	●	●
Trimhuvudets vinkelinställning/ inställning för kant- rimning		●	●	●
Skärtråd	[mm]	Ø 1,6	Ø 1,6	Ø 1,6
Klippdiameter	[cm]	23	26	30
Trädspolens kapacitet	[m]	8	8	8
Extrastark skärtråd	[mm]	Ø 2,4	Ø 2,4	Ø 2,4
Vikt (utan extra tillbehör)	[kg]	2,7	3,0	3,2
Skyddsklass		☐ / II	☐ / II	☐ / II
Serienummer		Se serienummern 16 (typskylt) på maskinen.		

Ändamålsenlig användning

Grästrimmern är avsedd för trimning av gräs och ogräs under buskar samt på slänter och vid kanter som inte kan nås med gräsklipparen.

Grästrimmern kan användas vid en omgivningstemperatur mellan 0 °C och 40 °C.

Inledning

Denna instruktionsbok lämnar anvisningar för korrekt montage och säker användning av din grästrimmer. Det är viktigt att du noggrant läser igenom anvisningarna.

Leveransen omfattar

Ta försiktigt ut grästrimmern ur förpackningen och kontrollera att följande delar finns med:

- Trimmer
- Skyddsskärm
- Justerbart handtag (monterat)
- Hjul (endast ART 30/3000 COMBITRIM)
- Distansbygel (endast ART 30/3000 COMBITRIM)
- Extrastark skärtråd
- Bruksanvisning

Saknas delar eller är de skadade ta genast kontakt med din återförsäljare.

Maskinens komponenter

- 1 Strömställare Till/Från
- 2 Handtag
- 3 Handtagsskruv
- 4 Justerbart handtag
- 5 Klämhylsa
- 6 Rör
- 7 Trimmerhuvud
- 8 Ventilationsöppningar
- 9 Distansbygel (endast ART 30/3000 COMBITRIM)
- 10 Skyddsskärm
- 11 Hjul (endast ART 30/3000 COMBITRIM)
- 12 Fotpedal för trimhuvudets vinkelinställning
- 13 Extrastark skärtråd
- 14 Spole med extrastark skärtråd
- 15 Stickpropp**
- 16 Serienummer

**krav i vissa land

I bruksanvisningen avbildat och beskrivet tillbehör ingår inte alltid i leveransen!



Säkerhetsåtgärder

Obs! Frånkoppla gräsklipparen och dra stickproppen ur eluttaget före justering och rengöring eller om elsladden kapats, skadats eller trosslat ihop sig.

På avstängd grässtrimmer fortsätter skärtråden att rotera några sekunder.

Varning – berör inte den roterande skärtråden.

Säkert elsystem

Din maskin är skyddsisolerad och kräver därför ingen jordning. Driftspänningen är 230 V AC, 50 Hz (för icke EU-länder 220 V, 240 V alltefter utförande). Använd endast godkända förlängningssladdar. Ytterligare information kan du få hos närmaste Bosch service-station.

För ökad säkerhet rekommenderas montering av en jordfelsbrytare (RCD) med en felström på max. 30 mA används. Denna FI-brytare ska kontrolleras före varje användning.

OBS! För din säkerhet är det nödvändigt att stickproppen **15** på maskinen förbinds med förlängningskabeln **17**.

Skarvsladdens kontaktdon måste skyddas mot stänkvatten, vara tillverkat av gummi eller försett med gummiöverdrag.

För skarvsladden ska dragavlastning användas.

Nätsladden ska regelbundet kontrolleras avseende skador och får användas endast om den är i gott skick.

Skadad nätssladd får repareras endast i auktoriserad Bosch-verkstad.

Som skarvsladd får endast kvalitet H05VV-F eller H05RN-F användas.

Montage



Anslut inte grässtrimmern till eluttaget innan den är fullständigt monterad.

A Montering av skyddsskärm

Lägg upp skyddshuven **10** på trimmerhuvudet **7**.

1 Haka fast skyddshuven på trimmerhuvudet och skjut huven bakåt.

2 Tryck skyddshuven nedåt tills den låser i läget (click).

Montering av hjul (endast ART 30/3000 COMBITRIM)

B1 Lägg upp hjulen **11** på styrstången **6**.

B2 Sätt in skruven **19** och vingmuttern **18**.

Anvisning: Genom att lossa vingmuttern **18** kan hjulens läge förändras och förskjutas till önskat läge.

B3 Hjulen kan skjutas uppåt eller nedåt på styrstången **6** och ställas in på erforderlig snitthöjd.

Inställning

C Så här används det ställbara handtaget

Handtaget **4** kan ställas in i olika lägen:

1 För ändring av läget lossa handtagsskruven **3** och justera det ställbara handtaget **4**.

2 Dra fast handtagsskruven **3** för att låsa det ställbara handtaget **4** i inställt läge.

D Inställning av trimhöjd

1 Vrid klämhylsan **5** 90°.

2 Styrstången blir längre när den dras ut och kortare när den skjuts in. Dra åter fast klämhylsan **5**.

E Inställning av trimhuvudets vinkel:

För ändring av trimvinkeln tryck ned fotpedalen **12** och vrid styrstången **6** till önskat läge.

Släpp fotpedalen **12**.

Inställning för kantrimning

F Förskjutning av hjulen (om monterade):

1 Lossa vingmuttern **18**.

2 Vrid hjulen **11** enligt bild 90°.

3 Dra fast vingmuttern **18**.

G Inställning av trimhuvudets vinkel:

1 Tryck ned fotpedalen **12**.

2 Skjut styrstången **6** till lägsta läget. Släpp åter fotpedalen **12**.

H Förskjutning av trimhuvud:

1 Lossa klämhylsan **5**.

2 Vrid styrstången **6** enligt bild 90° för inställning av trimhuvudet **7** för klippning/kantrimning. Dra åter fast klämhylsan **5**.

Klippning och kanttrimning



Plocka bort stenar, träbitar och andra föremål från stället som ska trimmas.

Efter urkoppling av grästrimmern fortsätter skärtråden att rotera några sekunder. Vänta tills motorn/skärtråden stannat helt innan trimmern återinkopplas.

Undvik att koppla in och ur med kort intervall.

In- och urkoppling

Tryck ned strömställaren **1** och håll den nedtryckt. För urkoppling släpp strömställaren **1**.

I Gräsklippning

Förflytta grästrimmern åt vänster och höger samt håll härvid trimmern på betryggande avstånd från kroppen.

Grästrimmern kan effektivt klippa gräs till en längd på 15 cm. Längre gräs måste klippas i flera steg.

För klippning av högt gräs ska hjulen tas bort (endast ART 30/3000 COMBITRIM).

Klippning av högt gräs/ogräs

Grästrimmern är försedd med en extrastark skärtråd; monteringen beskrivs i avsnittet "Spolens skötsel".

Vid mycket höga, kraftiga växter ökar den extrastarka skärtråden arbetseffekten och ger bättre resultat.

J Kanttrimning

För grästrimmern längs gräskanterna. För att undvika snabbt slitage av tråden undvik kontakt med hårda ytor eller murar.

Använd distansskyddsbygeln **9** som styrhjälp (endast ART 30/3000 COMBITRIM – finns att få som tillbehör för ART 23/26/2300/2600 COMBITRIM).

K Klippning kring träd och buskar

Klipp försiktigt kring träd och buskar och se till att tråden inte kommer i kontakt med dem.

Träd och buskar kan dö om barken skadas.

För att underlätta styrningen använd det justerbara handtaget och distansskyddsbygeln **9** (endast ART 30/3000 COMBITRIM – finns att få som tillbehör för ART 23/26/2300/2600 COMBITRIM).

Trådens matning

Den roterande tråden slits och kan sedan brista. Detta märks av att motorn går utan belastning och att gräset inte klippas.

L Tryck den påkopplade grästrimmern mot marken eller en stadig yta och lyft upp igen. (det krävs ett anliggningsstryck på ca 3 kg). Kopplingen **20** frigör nu skärtråden. Vid varje tryckning matar trådspolen fram ca 4 cm tråd.

Har tråden brustit fullständigt, tryck två gånger för att uppnå max klippdiameter.

M När tråden överskrider max klippdiameter kapas den av kniven **24** som är inbyggd i skyddsskärmen **10**.

Underhåll



Innan arbeten utförs på trimmern ska stickproppen dras ur eluttaget.

Märk: Lång och tillförlitlig drift kan endast garanteras om följande underhållsarbeten regelbundet utförs.

Undersök högtryckstvätten regelbundet avseende defekter som t. ex. lös infästning och slitna eller skadade komponenter.

Kontrollera att täckkåpor och skyddsanordningar är felfria och korrekt monterade. Eventuellt nödvändiga servicearbeten och reparationer ska utföras innan maskinen tas i bruk.

Om i grästrimmern trots exakt tillverkning och sträng kontroll störning skulle uppstå, bör reparation utföras av auktoriserad serviceverkstad för Bosch-el-verktyg.

Var vänlig ange vid förfrågningar och reservdelsbeställningar produktens artikelnummer som består av 10 tecken.

Spolens skötsel



Innan arbeten utförs på trimmern ska stickproppen dras ur eluttaget.

M Byte av trådspole

Håll fast spolplattan **23**.

Vrid spolskyddet **21** moturs och ta bort det.

Ta bort tomma spolen **25** ur spolskyddet.

Trå tråden på den nya/påfyllda spolen genom hålet **22** och placera spolen i spolskyddet **21**.

Dra ut ca. 9 cm tråd ur spolen.


Placera spolen med spolskyddet **21** i korrekt läge på spolplattan (bajonett), tryck ned och vrid sedan åt höger mot stopp.

Montering av spole med extrastark skärtråd

Håll fast spolplattan **23**.

Vrid spolskyddet **21** moturs och ta bort det.

Lägg upp spolen med den extrastarka skärtråden **14** i rätt läge på spolplattan (bajonettlås), tryck ned och vrid fast den medurs (klick).

 Om den extrastarka skärtråden brister, ta bort spolen enligt beskrivning ovan och sätt in reservskärtråden **13** i spolen enligt bild.

Reservskärtrådar kan hängas upp på trimmern som huvudbilden visar.

Påfyllning av tråd

Ta bort spolen **25** enligt beskrivning ovan.

Tryck ihop hållarringen **27**, skjut framåt och ta bort den över spolens mindre diameter.

Kapa ca. 8 m tråd från påfyllningsrullen. Tryck in ena ändan i spolens skåra så att ungefär 4 mm står över.

Linda upp tråden stadigt och i ordentliga skikt i pilriktningen.

Trä in trådens ända från insidan genom spåret **26** i hållarringen **27**.

Håll tråden stram och skjut upp hållarringen **27** över spolens mindre diameter.

Sätt spolen på plats enligt beskrivning ovan.

Anvisning: Använd endast reservskärtråd från Bosch. Den för ändamålet utvecklade specialtråden har ypperliga skär- och matningsegenskaper. Skärtrådar av annat fabrikat når inte samma arbetseffekt.

Efter trimning/förvaring



Innan arbeten utförs på trimmern ska stickproppen dras ur eluttaget.

Rengör grästrimmern noggrant utvändigt med en mjuk borste och en trasa. Använd inte vatten och inte heller lösnings- eller polermedel. Avlägsna alla gräsrester och partiklar, speciellt noggrant från ventilationsöppningarna **8**.

Lägg grästrimmern att ligga på sidan och rengör skyddsskärmen **10** på insidan. Avlägsna ihoppresat gräs med en trä- eller plastbit.

Häng upp kabeln på kabelhaken. Nätsladden och förlängningssladden får INTE lindas kring kabelhaken och skyddshuven. Kabeln kan skadas om den berör skärkniven. Häng upp kabeln ENDAST på kabelhaken.

Felsökning

Tabellen nedan anger felsymptomer och hur dessa kan åtgärdas om maskinen någon gång skulle krångla. Om du inte med hjälp av anvisningarna lyckas lokalisera och åtgärda problemet ta kontakt med din serviceverkstad.

Obs! Frånkoppla maskinen och dra ut stickproppen innan felsökningen påbörjas.

Symptom	Möjliga orsaker	Åtgärd
Trimmern startar inte	Nätspänning saknas Nätuttaget defekt Skarvsladden skadad Säkring har löst ut	Kontrollera och slå till Använd ett annat eluttag Kontrollera sladden och byt vid behov Byt ut säkringen
Trimmern går med avbrott	Skarvsladden skadad Interna ledningar i maskinen defekta	Kontrollera sladden och byt vid behov Uppsök kundtjänsten Uppsök kundtjänsten
Trimmern har överbelastats	Gräset är för högt	Klipp i steg
Trimmern klipper inte	Tråden för kort/brustit	Mata tråden manuellt/automatiskt
Skärtråden matas inte fram	Spolen tom Tråden fellindad i spolen	Kontrollera spolen Vid behov, upprepa lindningen
Skärtråden brister fortfarande	Tråden fellindad i spolen Trimmern används inte på rätt sätt.	Vid behov, upprepa lindningen Klipp endast med skärtrådens spets, undvik kontakt med stenar, väggar eller andra hårda föremål. Mata regelbundet fram tråden för att uppnå full trimbredd.

Avfallshantering

Elverktyg, tillbehör och förpackning ska omhändertas på miljövänligt sätt för återvinning.

Endast för EU-länder:



Släng inte elverktyg i hushållsavfall!
Enligt europeiska direktivet 2002/96/EG för elektriska och elektroniska apparater och dess modifiering till nationell rätt måste obrukbara elverktyg omhändertas separat och på miljövänligt sätt lämnas in för återvinning.

Kundtjänst

En sprängskiss och informationer om reservdelar lämnas under:

www.bosch-pt.com

☎ +46 (0)20 41 44 55

Fax +46 (0)11 18 76 91

Försäkran om överensstämmelse

Mätvärdena har tagits fram baserade på 2000/14/EG (1,60 m höjd, 1,0 m avstånd) och EN 28 662.

Maskinens A-vägd ljudnivå uppnår i typiska fall: Ljudtrycksnivå 84 dB (A); ljudeffektnivå 95 dB (A).

Vibration i hand/arm är lägre än 2,5 m/s².

Vi försäkrar härmed under exklusivt ansvar att denna produkt överensstämmer med följande normer och harmoniserade standarder: EN 786, EN 60 335 enligt bestämmelserna i direktiven 89/336/EEG, 98/37/EG, 2000/14/EG.

2000/14/EG: Garanterad ljudeffektnivå L_{WA} är lägre än 96 dB (A). Beräkningsmetod för konformitet enligt bilaga VI.

Nämnd provningsanstalt: SRL, Sudbury England

Nämnda provningsanstaltens identifikationsnummer: 1088

Leinfelden, 01.12.2004.

Dr. Egbert Schneider
Senior Vice President
Engineering

Dr. Eckerhard Strötgen
Head of Product
Certification

Robert Bosch GmbH, Power Tools Division

Ändringar förbehålles



Sikkerhetsinformasjoner

OBS! Les nøye gjennom de nedenstående anvisningene. Gjør deg kjent med betjeningselementene og korrekt bruk av gresstrimmeren. Ta godt vare på bruksanvisning til senere bruk.

Forklaring av symbolene på gresstrimmeren



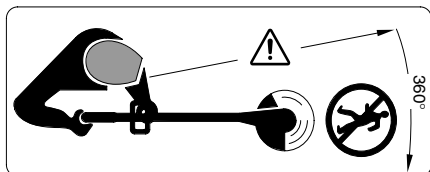
Generell advarsel.



Les bruksanvisningen.



Bruk vernebriller.



Pass på at personer som står i nærheten ikke skades av gjenstander som slynges ut.

Hold personer i nærheten i en sikker avstand fra gressklipperen.



Slå av gresstrimmeren og trekk støpselet ut av stikkkontakten før du utfører innstillinger eller rengjør gresstrimmeren, hvis ledningen har hopet seg opp eller hvis du lar gresstrimmeren stå uten oppsyn ett øyeblikk. Hold ledningen unna skjæretråden.



Ikke bruk gresstrimmeren i regn eller la den stå utendørs i regn.

- Bruk aldri gresstrimmeren med skadede deksler eller verneutstyr, eller hvis disse er fjernet.
- Før bruk må det kontrolleres om strømledningen hhv. skjøteledningen er skadet eller for gammel. Hvis ledningen skades ved bruk, må støpselet straks trekkes ut av stikkkontakten. **IKKE BERØR LEDNINGEN FØR STØPSELET ER TRUKKET UT AV STIKKONTAKTEN.** Ikke bruk gresstrimmeren hvis ledningen er skadet eller slitt.
- Før bruk og etter et støt/slag må maskinen kontrolleres med hensyn til slitasje eller skader og eventuelt repareres.
- Ikke bruk gresstrimmeren barbeint eller med åpne sandaler, bruk alltid solide sko og lange bukser.
- Hold skjøteledningen unna skjærende deler.

- La aldri barn eller personer som ikke kjenner disse anvisningene bruke gresstrimmeren. Nasjonale forskrifter innskrenker eventuelt brukens alder. Oppbevar gresstrimmeren utilgjengelig for barn når den ikke brukes.
- Bruk aldri gresstrimmeren når andre personer – særskilt barn eller husdyr – oppholder seg i nærheten.
- Brukeren er ansvarlig for uhell eller skader på andre personer eller deres eiendeler.
- Vent til den roterende tråden er stanset helt før du berører denne. Tråden fortsetter å rotere etter at motoren er slått av og kan forårsake skader.
- Bruk kun gresstrimmeren i dagslys eller bra kunstlys.
- Bruk helst ikke gresstrimmeren i vått gress.
- Slå av gresstrimmeren når den transporteres fra/til arbeidsstedet.
- Pass på at hender og føtter ikke er nær den roterende tråden før du slår på gresstrimmeren.
- Sørg for at hender og føtter ikke er i nærheten av den roterende tråden.
- Bruk aldri tråder av metall i denne gresstrimmeren.
- Gresstrimmeren må kontrolleres og vedlikeholdes med jevne mellomrom.
- La gresstrimmeren kun repareres av autoriserte service-verksteder.
- Sørg alltid for at ventilasjonsspaltene er frie for gressrester.
- Vær forsiktig med kniven du bruker til å kappe tråden med. Når tråden er trukket inn, må gresstrimmeren alltid settes i sin normale arbeidsposisjon før den slås på.
- **Slå av gresstrimmeren og trekk støpselet ut av stikkkontakten:**
 - alltid når gresstrimmeren er uten oppsyn
 - før utskifting av trådspolen
 - når ledningen har hopet seg opp
 - før rengjøring, eller når det utføres arbeider på gresstrimmeren.
- Maskinen må oppbevares på et sikkert, tørt sted, utilgjengelig for barn. Ikke sett andre gjenstander på maskinen.
- For sikkerhets skyld må slitte eller skadede deler skiftes ut.
- Sørg for at deler som monteres er fra Bosch.

Tekniske data

Gresstrimmer		ART 23 COMBITRIM/ ART 2300 COMBITRIM	ART 26 COMBITRIM/ ART 2600 COMBITRIM	ART 30 COMBITRIM/ ART 3000 COMBITRIM
Bestillingsnummer		3 600 H78 B..	3 600 H78 C..	3 600 H78 D..
Opptatt effekt	[W]	400	450	500
Tomgangsturtall	[min ⁻¹]	12 500	11 500	10 500
Trådmatning		Pro-trykk-automatikk	Pro-trykk-automatikk	Pro-trykk-automatikk
Justérbart håndtak		●	●	●
Skråstilling for trimmerhode/ Innstilling for å trimme kanter		●	●	●
Trimmetråd	[mm]	Ø 1,6	Ø 1,6	Ø 1,6
Skjærediameter	[cm]	23	26	30
Trådspolens kapasitet	[m]	8	8	8
Ekstra kraftig trimmetråd	[mm]	Ø 2,4	Ø 2,4	Ø 2,4
Vekt (uten ekstrapstyr)	[kg]	2,7	3,0	3,2
Beskyttelsesklasse		□ / II	□ / II	□ / II
Serienummer		Se serienummeret 16 (typeskiltet) på maskinen.		

Formålmessig bruk

Maskinen er beregnet til klipping av gress og ugress under busker og i skråninger og i kanter, der man ikke kommer godt til med en gressklipper.

Den er beregnet til bruk i en omgivelsestemperatur på mellom 0 °C og 40 °C.

Innledning

Denne håndboken inneholder anvisninger om korrekt montering og sikker bruk av produktet. Det er viktig at du leser disse anvisningene nøye.

Dette inngår i leveransen

Ta gresstrimmeren forsiktig ut av emballasjen, kontrollér om de nedenstående delene er fullstendige:

- Trimmer
- Venedeksel
- Justerbart håndtak (montert)
- Hjul (bare ART 30/3000 COMBITRIM)
- Tre-vernebøyle (bare ART 30/3000 COMBITRIM)
- Ekstra kraftig trimmetråd
- Bruksanvisning

Hvis deler mangler eller er skadet, må du henvende deg til din forhandler.

Maskinelementer

- 1 På-/av-bryter
- 2 Håndtak
- 3 Innstillingsmutter for håndtaket
- 4 Justérbart håndtak
- 5 Klemhylse
- 6 Rør
- 7 Trimmerhode
- 8 Ventilasjonsspalter
- 9 Tre-vernebøyle (bare ART 30/3000 COMBITRIM)
- 10 Venedeksel
- 11 Hjul (bare ART 30/3000 COMBITRIM)
- 12 Pedal til innstilling av trimmerhodets skråstilling
- 13 Ekstra kraftig trimmetråd
- 14 Spole med ekstra kraftig trimmetråd
- 15 Støpsel**
- 16 Serienummer

**forskjellig fra land til land

Tilbehør som er beskrevet og illustrert i bruksanvisningen inngår ikke alltid i leveransen.



For din sikkerhet

OBS! Slå av maskinen og trekk ut støpselet før du innstiller eller rengjør gressklipperen eller hvis ledningen er kappet, skadet eller har hoppet seg opp.

Etter utkobling av gresstrimmeren fortsetter trimmetråden å gå i noen sekunder.

OBS! Ikke berør den roterende trimmetråden.

Elektrisk sikkerhet

Maskinen er verneisolert for din egen sikkerhet og trenger ingen jording. Driftsspenningen er på 230 V AC, 50 Hz (for ikke-EU land 220 V, 240 V avhengig av modellen). Bruk kun godkjente skjøteledninger. Informasjoner får du av et Bosch serviceverksted.

For ekstra sikkerhet anbefales det å bruke en jordfeilbryter (RCD) med en jordfeilstrom på 30 mA. Denne jordfeilbryteren bør kontrolleres før hver bruk.

OBS! For din egen sikkerhet er det nødvendig at støpselet **15** på maskinen forbindes med skjøteledning **17**.

Sammenkoblingsstedet til skjøteledningen må være beskyttet mot sprut, være av gummi eller med gummiavtrekk.

Skjøteledningen må brukes med en strekkavlastning.

Tilkoblingsledningen må med jevne mellomrom kontrolleres med hensyn til skader og må kun brukes i en bra tilstand.

Hvis tilkoblingsledningen er skadet må den kun repareres av et autorisert Bosch-verksted.

Det må kun brukes skjøteledninger av typen H05VV-F eller H05RN-F.

Montering



Produktet må ikke koples til stikkkontakten før det er komplett satt sammen.

A Montering av vernedekselet

Sett vernedekselet **10** på trimmerhodet **7**.

1 Hekt vernedekselet inn på trimmerhodet og skyv dekselet bakover.

2 Trykk vernedekselet ned til dette går sikkert i lås (klikk).

Montere hjulene (bare ART 30/3000 COMBITRIM)

B1 Sett hjulene **11** på føringsstangen **6**.

B2 Monter skruen **19** og vingemutteren **18**.

Merk: Hjulenes posisjon kan endres ved å løsne vingemutteren **18** og forskyve hjulene til ønsket stilling.

B3 Hjulene kan forskyves oppover og nedover langs føringsstangen **6** og innstilles på nødvendig klippehøyde.

Innstilling

C Bruk av det bevegelige håndtaket

Det bevegelige håndtaket **4** kan settes i forskjellige stillinger:

1 For å forandre posisjonen, løs innstillingsmutter **3** og innstill det bevegelige håndtaket **4**.

2 Skru innstillingsmutter **3** fast for å være sikker på at det bevegelige håndtak **4** blir stående i en bestemt stilling.

D Stille inn trimmerlengden

1 Drei klemhylse **5** 90°.

2 For å øke trimmerlengden, trekk ut føringsstangen, for å minske trimmerlengden, skyv inn føringsstangen. Drei klemhylsen **5** fast igjen.

E Innstille trimmerhodets skråstilling:

For å forandre den skråstilling gresset trimmes i, trykk pedal **12** ned og drei føringsstangen **6** i den ønskede stilling.

Løsne pedal **12** igjen.

Innstilling for å trimme kanter

F Forskyv hjulene (hvis de er montert):

1 Løsne vingemutteren **18**.

2 Drei hjul **11** 90° som vist på tegningen.

3 Trekk fast vingemutteren **18**.

G Innstille trimmerhodets skråstilling:

1 Trykk ned pedal **12**.

2 Sett føringsstang **6** i nederste posisjon. Løsne pedal **12** igjen.

H Forskyve trimmerhodet:

1 Løsne klemhylse **5**.

2 Drei føringsstang **6** 90° for å bringe trimmerhodet **7** i en optimal stilling for å trimme/skjære kanter, slik dette er vist på tegningen. Drei klemhylse **5** fast igjen.

Klipping og kanttrimming



Steiner, løse trebiter og andre gjenstander må fjernes fra flaten som skal klippes.

Etter utkobling av gresstrimmeren fortsetter trimmetråden å gå i noen sekunder. Vent til motoren/trimmetråden står stille, før gresstrimmeren slås på igjen.

Ikke slå av og på igjen etter kort tid.

Inn- og utkobling

Trykk bryter **1** og hold den trykt inne. For å slå av, slippes bryter **1**.

I Klippe gress

Beveg gresstrimmeren mot venstre og høyre og hold den samtidig i tilstrekkelig avstand fra kroppen.

Gresstrimmeren kan klippe gress effektivt opp til en høyde på 15 cm. Høyere gress må klippes trinnvis.

Ta hjulene av før du trimmer langt gress (bare ART 30/3000 COMBITRIM).

Trimme meget langt gress/ugress

Maskinen er utstyrt med en ekstra kraftig trimmetråd, monteringen er beskrevet i avsnittet «Vedlikehold av spolen».

Når du har å gjøre med meget lange og motstandsdyktige planter, hjelper den ekstra kraftige trimmetråden til å forbedre arbeidsytelsen og gir bedre resultater.

J Kantrimming

Før gresstrimmeren langs plenkantene. For å unngå en hurtig slitasje av tråden, må kontakt med faste overflater eller murer unngås.

Benytt tre-verneøylen **9** som styringshjelp (bare ART 30/3000 COMBITRIM – kan fås som ekstrautstyr til ART 23/26/2300/2600 COMBITRIM).

K Klipping rundt trær og busker

Klipp forsiktig rundt trær og busker, slik at de ikke berøres av tråden.

Planter kan dø hvis barken skades.

Benytt det innstillbare håndtaket og tre-verneøylen **9** til bedre styring av maskinen (bare ART 30/3000 COMBITRIM – kan fås som ekstrautstyr til ART 23/26/2300/2600 COMBITRIM).

Trådmating

Den roterende tråden kan slites eller revne. Det merker man når motoren går uten last og gresset ikke klippes.

L Trykk den startede gresstrimmeren mot bakken eller en fast overflate og slipp den igjen. (nødvendig presstrykk ca. 3 kg). Slik frigir utløseren **20** klippe-tråden. Trådspolen frigir ca. 4 cm tråd ved hver betjening.

Når tråden er helt brutt må det trykkes to ganger, for å få en full skjærediameter.

M Når tråden overskrider den maksimale skjærediameteren kappes den av kniven **24** som er integrert i verne-dekselet **10**.

Vedlikehold



Før alle arbeider utføres på gresstrimmeren må støpselet trekkes ut av stikkkontakten.

Merk: Utfør følgende servicearbeider med jevne mellomrom, for å sikre en lang og pålitelig bruk.

Undersøk maskinen med jevne mellomrom med hensyn til åpenlyse feil slik som løse fester og slitte eller skadede deler.

Kontrollér at deksler og verneinnretninger ikke er skadet og er korrekt plassert. Utfør eventuelle vedlikeholds- eller reparasjonsarbeider før gressklipperen tas i bruk.

Skulle gresstrimmeren svikte til tross for omhyggelige produksjons- og kontrollmetoder, må reparasjonen utføres av et autorisert serviceverksted for Bosch-elektroverktøy.

Ved alle forespørsler og reservedelsbestillinger må du absolutt oppgi maskinens 10-sifrede bestillingsnummer.

Vedlikehold av spolen



Før alle arbeider utføres på gresstrimmeren må støpselet trekkes ut av stikkkontakten.

M Utskifting av trådspolen

Hold spoleplaten **23** fast.

Drei spoledekslet **21** mot urviserne og ta det av.

Ta den tomme spolen **25** ut av spoledekslet.

Før tråden til den nye/fylte spolen inn gjennom hullet **22** og legg den inn i spoledekslet **21**.

Trekk ca. 9 cm tråd ut av spolen.

Sett spolen med spoledekslet **21** riktig på spoleplaten (bajonett), trykk på og drei deretter mot høyre frem til anslaget.

Montering av spolen med ekstra kraftig trimmetråd

Hold spoleplaten **23** fast.

Drei spoledekslet **21** mot urviserne og ta det av.

Spole med ekstra kraftig trimmetråd **14** settes i riktig stilling på spoleplaten (bajonettlås), trykkes ned og dreies fast med urviserne (klikk).

O Hvis den ekstra kraftige trimmetråden slites, ta spolen av som beskrevet ovenfor og sett reserve-trimmetråd **13** inn i spolen, som vist på tegningen.

Flere ekstra kraftige trimmetråder som reserve kan oppbevares i maskinen som vist i hovedtegningen.

N Påfylling av tråd

Ta av spolen **25**, som beskrevet ovenfor.

Trykk holderingen **27** sammen, skyv fremover og ta den av over den mindre spolediameteren.

Kutt ca. 8 m tråd av fra påfyllingsrullen. Trykk en ende inn i sporet på spolen, slik at det peker ca. 4 mm ut.

Rull tråden stramt opp i ordentlige lag i pilens retning.

Før enden på tråden innenfra gjennom slissen **26** i holderingen **27**.

Hold tråden stramt og skyv holdering **27** inn over den mindre spolediameteren.

Sett inn spolen, som beskrevet oppe.

Merk: Bruk kun Bosch reservetråd. Denne spesialutviklingen har bedre skjære- og etterføringsegenskaper. Andre skjæretråder fører til dårligere skjærevirkning.

Etter trimmingen/oppbevaring



Før alle arbeider utføres på gresstrimmeren må støpselet trekkes ut av stikkkontakten.

Rengjør den ytre delene på gresstrimmeren grundig med en myk børste og en klut. Ikke bruk vann eller løse- og polérimidler. Fjern samtlige gressrester og partikler, særlig fra ventilasjonsspaltene **8**.

Legg gresstrimmeren på siden og rengjør vernedekselet **10** på innsiden. Kompakte gressrester fjernes med en tre- eller plastbit.

Heng ledningen opp på den integrerte ledningskroken. Du må IKKE vikle tilkoblings- og skjøteledningen sammen rundt ledningskroken og vernedekselet. Hvis ledningen berører kniven, kan den skades. Heng ledningen KUN opp på den integrerte ledningskroken.

Feilsøking

Nedenstående tabell viser feilsymptomer og mulig utbedring av feil, hvis maskinen en gang skulle svikte. Hvis du ikke kan lokalisere og utbedre problemet, må du henvende deg til service-verkstedet.

OBS! Før feilsøkingen utføres må maskinen slås av og støpselet trekkes ut.

Symptomer	Mulig årsak	Utbedring
Gresstrimmeren går ikke	Nettspenning mangler Stikkkontakten er defekt Skjøteledningen er skadet Sikringen er utløst	Kontrollér og slå på Bruk en annen stikkontakt Kontrollér kabelen, skift eventuelt ut Skift ut sikringen
Gresstrimmeren går rykkvis	Skjøteledningen er skadet Interne ledninger i gressklipperen er defekt	Kontrollér kabelen, skift eventuelt ut Henvend deg til kundeservice Henvend deg til kundeservice
Gresstrimmeren er overbelastet	Gresset er for høyt	Klipp trinnvis
Gresstrimmeren klipper ikke	Tråden er for kort/revnet	Manuell/automatisk innmating av tråden
Tråden etterføres ikke	Tom spole Tråden har hopet seg opp i spolen	Kontrollér spolen Tråden vikles opp på nytt, om nødvendig
Tråden fortsetter å revne	Tråden har hopet seg opp i spolen Trimmeren brukes ikke korrekt.	Tråden vikles opp på nytt, om nødvendig Klipp kun med spissen på tråden, unngå å berøre stein, vegger og andre faste gjenstander. Tråden må etterføres med jevne mellomrom, slik at hele skjærebredde kan utnyttes.

Deponering

Eksplisjons-tegninger og informasjon om reservedeler finner du under:

www.bosch-pt.com

Elektroverktøy, tilbehør og emballasje må leveres inn til miljøvennlig gjenvinning.

Kun for EU-land:



Elektroverktøy må ikke kastes i vanlig søppel!

Jf. det europeiske direktivet 2002/96/EF vedr. gamle elektriske og elektroniske apparater og tilpassingen til nasjonale lover må gammelt elektroverktøy som ikke lenger kan brukes samles inn og leveres inn til en miljøvennlig resirkulering.

Kundeservice

Eksplisjons-tegninger og informasjon om reservedeler finner du under:

www.bosch-pt.com

Robert Bosch A/S
Trollaasveien 8
Postboks 10
1414 Trollaasen

☎ Kundekonsulent..... +47 66 81 70 00

Fax +47 66 81 70 97

Samsvarserklæring

Måleverdier funnet i samsvar med 2000/14/EF (1,60 m høyde, 1,0 m avstand) og EN 28 662.

Det typiske A-bedømte støynivået for maskinen er: Lydtrykknivå: 84 dB (A). Lydstyrkenivå: 95 dB (A)

Den typiske hånd-arm-vibrasjonen er lavere enn 2,5 m/s².

Vi overtar ansvaret for at dette produktet er i overensstemmelse med følgende standarder eller standard-dokumenter: EN 786, EN 60 335 i samsvar med bestemmelsene i direktivene 89/336/EØF, 98/37/EF, 2000/14/EF.

2000/14/EF: Den garanterte lydstyrken L_{WA} er lavere enn 96 dB (A). Bedømmelsesmetode for samsvar se vedlegg VI.

Angitt kontrollsted: SRL, Sudbury England

Angitt kontrollinstans-identifikasjonsnummer: 1088

Leinfelden, 01.12.2004.

Dr. Egbert Schneider
Senior Vice President
Engineering

Dr. Eckerhard Strötgen
Head of Product
Certification

Robert Bosch GmbH, Power Tools Division

Rett til endringer forbeholdes



Turvaohjeet

Huomio! Lue alla olevat ohjeet huolella. Tutustu viimeistelyleikkurin käyttöelimiin ja määräysten mukaiseen käyttöön. Säilytä käyttöohje varmaan paikkaan myöhempää käyttöä varten.

Viimeistelyleikkurissa olevien tunnuskuvienv selivitys



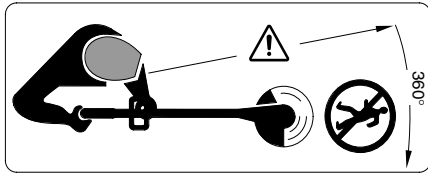
Yleinen vaarasta ilmoittava ohje.



Lue käyttöohje.



Käytä suojalaseja.



Varo, etteivät koneesta sinkoutuvat esineet loukkaa lähellä seisovia henkilöitä.

Pidä lähellä olevat henkilöt turvallisella etäisyydellä koneesta.



Pysäytä moottori ja irrota pistotulppa pistorasiasta ennen laitteen säätämistä tai puhdistusta, johdon sotkeuduttua sekä jättäessäsi viimeistelyleikkurin edes hetkeksi ilman valvontaa. Pidä sähkökaapeli loitolla leikkauslangasta.



Älä leikkaa ruohoa sateella äläkä jätä viimeistelyleikkuria ulos sateeseen.

■ Älä koskaan käytä viimeistelyleikkuria jos suojukset tai suojavarusteet ovat vaurioituneet tahi kun ne on irrotettu.

■ Tarkista, ettei virransyöttö- tai jatkojohdossa ole merkkejä vaurioista tai vanhenemisesta. Irrota välittömästi pistotulppa pistorasiasta jos verkkojohto vahingoittuu työn aikana. **ÄLÄ KOSKETA JOHTOA, ENNEN KUIN PISTOTULPPA ON IRROTETTU PISTORASIESTA.** Älä käytä viimeistelyleikkuria, jos verkkojohto on viallinen tai rikki-kulunut.

■ Tarkista ennen käyttöä ja iskun/kolhun jälkeen, ettei laite ole kulunut tai vaurioitunut sekä korjaa se tarvittaessa.

■ Älä ole paljain jaloin tai avoimissa sandaaleissa viimeistelyleikkuria käytettäessä. Käytä aina tukkevia jalkineita ja pitkälahkeisia housuja.

■ Pidä jatkojohto loitolla leikkaavista osista.

■ Älä koskaan anna lasten tai muiden näihin ohjeisiin tutustumattomien henkilöiden käyttää ruohonleikkuria. Kansalliset säännökset saattavat asettaa rajoituksia käyttäjän iälle. Säilytä viimeistelyleikkuri lasten saamattomissa, kun sitä ei käytetä.

■ Älä koskaan leikkaa ruohoa, jos välittömässä läheisyydessä on muita henkilöitä, varsinkin lapsia tai kotieläimiä.

■ Käyttäjää on vastuussa muille ihmisille tai heidän omaisuudelle aiheutuneista onnettomuuksista ja vaurioista.

■ Odota, kunnes pyörivä lanka on pysähtynyt kokonaan, ennen kuin kosketat sitä. Lanka jatkaa pyörimistä virran katkaisun jälkeen ja saattaa aiheuttaa loukkaantumisia.

■ Käytä viimeistelyleikkuria ainoastaan päivänvalossa tai hyvässä sähkövalossa.

■ Vältä viimeistelyleikkurin käyttöä märässä ruohossa.

■ Pysäytä viimeistelyleikkuri, kun kuljetat sitä työkohteeseen tai siitä pois.

■ Siirrä kädet ja jalat pois pyörivän langan kehältä ennen käynnistämistä.

■ Älä vie kättä tai jalkaa pyörivän langan lähelle.

■ Älä koskaan käytä metallista leikkuulankaa tässä viimeistelyleikkurissa.

■ Tarkista ja huolla viimeistelyleikkuri säännöllisesti.

■ Anna ainoastaan valtuutetun korjaamon korjata viimeistelyleikkuria.

■ Varmista aina, että tuuletusaukot ovat vapaita ruohosta.

■ Varo loukkaamasta itsesi terään, joka katkaisee leikkuulangan. Saata aina viimeistelyleikkuri normaaliin työasentoon ennen käynnistämistä, kun lankaa on syötetty lisää.

■ **Pysäytä ja irrota pistotulppa pistorasiasta:**

- aina, jos jätät laitteen ilman valvontaa
- ennen lankakelan vaihtamista
- jos verkkojohto on sotkeutunut
- ennen puhdistusta ja viimeistelyleikkuriin kohdistuvien töiden ajaksi.

■ Säilytä laite varmassa, kuivassa paikassa, lasten ulottumattomissa. Älä aseta muita esineitä koneen päälle.

■ Vaihda kuluneet tai vaurioituneet osat turvallisuuden varmistamiseksi.

■ Varmista, että vaihto-osat ovat Boschin hyväksymiä.

Tekniset tiedot

Viimeistelyleikkuri	ART 23 COMBITRIM/ ART 2300 COMBITRIM	ART 26 COMBITRIM/ ART 2600 COMBITRIM	ART 30 COMBITRIM/ ART 3000 COMBITRIM
Tilausnumero	3 600 H78 B..	3 600 H78 C..	3 600 H78 D..
Nimellisottoteho [W]	400	450	500
Tyhjäkäyntikierrös- luku [min ⁻¹]	12 500	11 500	10 500
Langan syöttö	Pro-puoliautom.	Pro-puoliautom.	Pro-puoliautom.
Säädettävä kahva	●	●	●
Leikkuupään asetus kulmaan/asetus pystysuo- raa viimeistelyä varten	●	●	●
Leikkuulanka [mm]	Ø 1,6	Ø 1,6	Ø 1,6
Leikkuukehän halkaisija [cm]	23	26	30
Lankakelan kapasiteetti [m]	8	8	8
Erittäin vahva leikkuulanka [mm]	Ø 2,4	Ø 2,4	Ø 2,4
Paino (ilman lisätarvikkeita) [kg]	2,7	3,0	3,2
Suojausluokka	□ / II	□ / II	□ / II
Tilausnumero	Katso valmistusnumero 16 (mallikilpi) koneesta.		

Asianmukainen käyttö

Laite on tarkoitettu ruohon ja rikkaruohon leikkuuseen pensaiden alla sekä rinteissä ja reunoissa, johon ei ruohonleikkurilla pääse.

Määräyksenmukainen käyttö rajoittuu lämpötilaan 0 °C ... 40 °C.

Johdanto

Tässä käsikirjassa on ohjeita laitteesi oikeasta kokoamisesta ja sen turvallisesta käytöstä. On tärkeää, että luet nämä ohjeet huolellisesti.

Toimitukseen kuuluu

Ota viimeistelyleikkuri varovasti pakkauksesta, tarkista, että kaikki seuraavat osat löytyvät:

- Viimeistelyleikkuri
- Suojus
- Säädettävä kahva (asennettuna)
- Pyörät (vain ART 30/3000 COMBITRIM)
- Kaarnasuoja (vain ART 30/3000 COMBITRIM)
- Erittäin vahva leikkuulanka
- Käyttöohje

Jos jokin osa puuttuu tai on vaurioitunut, ota yhteys jälleenmyyjääsi.

Koneen osat

- 1 Käynnistyskytkin
- 2 Kahva
- 3 Kahvan ruuvi
- 4 Säädettävä kahva
- 5 Kiristysholkki
- 6 Putki
- 7 Leikkuupää
- 8 Tuuletusaukot
- 9 Kaarnasuoja (vain ART 30/3000 COMBITRIM)
- 10 Suojus
- 11 Pyörät (vain ART 30/3000 COMBITRIM)
- 12 Poljin leikkuupään kulmaan asetusta varten
- 13 Erittäin vahva leikkuulanka
- 14 Lankakela erittäin vahvalla leikkuulangalla
- 15 Pistotulppa**
- 16 Valmistusnumero

**maakohtainen

Käyttöohjeissa kuvatut lisätarvikkeet eivät välttämättä sisälly toimitukseen!



Työturvallisuus

Huomio! Pysäytä kone ja irrota pistotulppa pistorasialasta ennen laitteeseen kohdistuvaa säätöä tai puhdistusta tai jos sähköjohto on katkennut, viottunut tai sotkeutunut.

Lanka jatkaa pyörimistä vielä muutamia sekunteja virran katkaisun jälkeen.

Varoitus – älä kosketa pyörivää leikkuulankaa.

Sähköturvallisuus

Koneesi on turvallisuussyistä suojaeristetty, eikä sitä tarvitse maadoittaa. Käyttöjännite on 230 V AC, 50 Hz (ei-EU maita varten 220 V, 240 V mallista riippuen). Käytä ainoastaan hyväksytyjä jatkojohtoja. Tietoa saat Bosch sopimushuollossa.

Turvallisuuden lisäämiseksi on suositeltavaa käyttää vikavirtakytkintä (RCD), joka laukeaa korkeintaan 30 mA virralla. Kytkin tulisi tarkistaa ennen joikaista käyttöä.

HUOMIO: Turvallisuutesi takia on välttämätöntä liittää koneessa oleva pistotulppa **15** jatkojohtoon **17**.

Jatkojohton liittämällä on suojeltava roiskevedeltä, sen tulee olla kumia tai olla kumipäällysteinen.

Jatkojohtossa on käytettävä vedonpoistinta.

Liitäntäjohtoa on jatkuvasti tarkistettava mahdollisten vaurioiden takia. Vain moitteettomassa kunnossa olevaa johtoa saa käyttää.

Jos liitäntäjohto on vaurioitunut, sen saa korjata vain valtuutettu Bosch-korjaamo.

Jatkojohtoina saa käyttää ainoastaan laatuluokan H05VV-F tai H05RN-F johtoja.

Kokoonpano



Älä liitä laitetta pistorasiaan, ennen kuin se on täysin koottu.

A Suojuksen asennus

Aseta suojus **10** leikkuupäähän **7**.

- ① Ripusta suojus leikkuupäähän ja työnnä se taakse.
- ② Paina suojusta alaspäin, kunnes se selvästi lukkiutuu (naksahdus).

Pyörien asennus

(vain ART 30/3000 COMBITRIM)

B1 Aseta pyörät **11** ohjaintankoon **6**.

B2 Asenna ruuvi **19** ja siipimutteri **18**.

Huomio: Pyörien asento voidaan muuttaa avamalla siipimutteri **18** ja työntämällä ne haluttuun kohtaan.

B3 Pyöriä voidaan siirtää ylöspäin ja alaspäin pitkin ohjaintankoa **6**, ja asettaa tarvittavaa leikkuukorkeutta varten.

Asetus

C Liikutteltavan kahvan käyttö

Liikutteltava kahva **4** voidaan asettaa eri asentoihin:

- ① Muuta kahvan asento avaamalla kahvan ruuvi **3** ja muuttamalla liikutteltavan kahvan **4** asento.
- ② Kiristä kahvan ruuvi **3** lukitaksesi liikutteltavan kahvan **4** asetettuun asentoon.

D Viimeistelyleikkurin varren pituuden asetus

- ① Kierrä kiristysholkkia **5** 90°.
- ② Pidennä vartta vetämällä sitä ulospäin, ja lyhennä työntämällä vartta sisään. Kiristä kiristysholkki **5** uudelleen.

E Leikkuupään kulman asetus:

Muuta leikkuukulmaa painamalla poljinta **12** ja kääntämällä ohjaintanko **6** haluttuun asentoon.

Vapauta poljin **12**.

Asetus reunojen leikkaamista varten

F Pyörien siirto (jos ne on asennettu):

- ① Avaa siipimutteri **18**.
- ② Kierrä pyörät **11** 90°, kuvan osoittamalla tavalla.
- ③ Kiristä siipimutteri **18**.

G Leikkuupään kulman asetus:

- ① Paina poljinta **12**.
- ② Saata ohjaintanko **6** alimpaan asentoon. Paina poljinta **12**.

H Leikkuupään siirto:

- ① Avaa kiristysholkki **5**.
- ② Kierrä ohjaintanko **6** 90°, leikkuupään **7** asettamiseksi leikkuuta/reunojen leikkaamista varten, kuvan osoittamalla tavalla. Kiristä kiristysholkki **5** uudelleen.

Leikkuu ja reunanleikkuu



Poista kivet, irtonaiset puukappaleet ja muut esineet leikattavalta alueelta.

Viimeistelyleikkurin poiskytkennän jälkeen leikkuulanka liikkuu vielä muutamia sekunteja. Odota, kunnes moottori/leikkuulanka on pysähtynyt, ennen kuin käynnistät uudelleen. Älä pysäytä ja käynnistä uudelleen nopeasti peräkkäin.

Käynnistys ja pysäytys

Paina käynnistyskytkintä **1** ja pidä se painettuna. Pysäytä päästämällä käynnistyskytkin **1** vapaaksi.

I Ruohon leikkuu

Liikuttelle viimeistelyleikkuria vasemmalle ja oikealle pitäen sitä riittäväällä etäisyydellä kehosta.

Viimeistelyleikkurilla voidaan tehokkaasti leikata jopa 15 cm korkeaa ruohoa. Pidempi ruoho tulee leikata asteittain.

Irrota pyörät, ennen kuin leikkaat pitkää ruohoa (vain ART 30/3000 COMBITRIM).

Hyvin pitkän ruohon/rikkaruohon leikkuu

Laite on varustettu erittäin vahvalla leikkuulangalla; asennus selostetaan kappaleessa ”Kelan huolto”.

Erittäin pitkiä, sitkeitä kasveja leikattaessa, parantaa erittäin vahva leikkuulanka työtehoo ja antaa paremman tuloksen.

J Reunanleikkuu

Kuljeta viimeistelyleikkuria pitkin nurmikon reunaa. Vältä kosketusta kiinteiden pintojen ja muurien kanssa langan nopean kulumisen estämiseksi.

Käytä paremman ohjattavuuden saavuttamiseksi kaarnasuojaa **9** apuohjaimena (vain ART 30/3000 COMBITRIM – saatavana lisätarvikkeena ART 23/26/2300/2600 COMBITRIM).

K Leikkuu puiden ja pensaiden ympäriltä

Leikkaa varovasti puiden ja pensaiden ympäriltä, jotta lanka ei kosketa runkoja.

Kasvit voivat kuolla, jos kuori vahingoittuu.

Käytä paremman ohjattavuuden saavuttamiseksi säädettävää kahvaa ja kaarnasuojaa **9** apuohjaimena (vain ART 30/3000 COMBITRIM – saatavana lisätarvikkeena ART 23/26/2300/2600 COMBITRIM).

Lisänauhan syöttö

Pyörivä nauha voi kulua tai katketa. Huomaat sen siitä, että moottori pyörii kuormittamattomana eikä laite leikkaa ruohoa.

L Paina käynnissä oleva viimeistelyleikkuri maata tai tukevaa pintaa vasten ja päästä taas vapaaksi. (tarvittava paine n. 3 kg). Tällöin laukaisin **20** vapauttaa leikkuulangan. Lankakela syöttää jokaisella painalluksella n. 4 cm lankaa ulos.

Paina kahdesti, jos lanka on kokonaan katkennut, jotta saisit täyden leikkuuhalkaisijan käyttöösi.

M Jos nauhan pituus ylittää suurimman leikkuuhalkaisijan, leikkaa suojuksessa **10** oleva terä **24** langan oikeaan pituuteen.

Huolto



Irrota pistotulppa pistorasiasta ennen kaikkia koneeseen kohdistuvia töitä.

Ohje: Pitkääaikaisen ja luotettavan käytön varmistamiseksi tulee suorittaa seuraavat huoltotoimenpiteet säännöllisin väliajoin.

Tarkista säännöllisesti, ettei laitteessa ole ilmeisiä puutteita, kuten irtonainen liitos tai kuluneet tahi vaurioituneet osat.

Tarkista, että suojuksat ja turvalaitteet ovat kunnossa ja oikein asennettuja. Suorita tarvittavat huolto- ja korjaustoimet ennen käyttöä.

Jos viimeistelyleikkuriin, huolellisesta valmistus- ja koestusmenetelmästä huolimatta tulee vika, on korjaus annettava Bosch-sähkötyökälyt keskuhuollon suoritettavaksi.

Ilmoita ehdottomasti laitteen 10-numeroinen tilausnumero kaikissa kyselyissä ja varaosatilauksissa!

Kelan huolto



Irrota pistotulppa pistorasiasta ennen kaikkia koneeseen kohdistuvia töitä.

M Lankakelan vaihtaminen uuteen

Pidä kiinni kelalevystä **23**.

Irrota kelan kansi **21** kiertämällä sitä vastapäivään.

Poista tyhjä kela **25** kelan kotelosta.

Pujota uuden/täytetyn kelan lanka reiän **22** läpi ja aseta kela kanteen **21**.

Vedä n. 9 cm lankaa ulos kelasta.

Kiinnitä kela kansineen **21** oikealla tavalla kelalevylle (pikaliitin), paina alas ja kierrä sitä oikealle vasteeseen asti.

Erittäin vahvalla leikkuulangalla varustetun lankakelan asennus

Pidä kiinni kelalevystä **23**.

Irrota kelan kansi **21** kiertämällä sitä vastapäivään.

Aseta kela, jossa on erittäin vahva leikkuulanka **14** oikeaan asentoon kelalevyyteen (pikasulku), paina sitä alas päin ja kierrä myötäpäivään (naksahdus).

O Jos erittäin vahva leikkuulanka katkeaa, tulee kela irrottaa yllä selostetulla tavalla ja varaleikkuulanka **13** asentaa kelaan kuvan osoittamalla tavalla.

Erittäin vahvaa leikkuulankaa voi säilyttää leikkurissa varalla pääkuvassa osoitetulla tavalla.

N Langan täyttäminen

Irrota kela **25** yllä kuvatulla tavalla.

Paina ohjainrengasta **27** yhteen, työnnä sitä eteenpäin ja nosta pois rengas kelan pienemmän halkaisijan yli.

Leikkaa n. 8 m lankaa irti täyttörullasta. Paina langan pää kelan uraan niin, että n. 4 cm siitä on esillä.

Käämi lanka kelaan siisteissä kerroksissa tiukasti nuolen suuntaan.

Pujota langan pää sisältäpäin ohjainrengas **27** raon **26** läpi.

Pida lanka kireänä ja pujota ohjainrengas **27** kelaan sen pienemmän halkaisijan yli.

Asenna kela ylläolevan selostuksen mukaisesti.

Huomio: Käytä vain Bosch-varaleikkuulankoja. Tämä lanka on kehitetty erityisesti parempia leikkuu- ja syöttöominaisuuksia varten. Muut langat johtavat huonompaan työtehoon.

Leikkuun jälkeen/säilytys



Irrota pistotulppa pistorasiasta ennen kaikkia koneeseen kohdistuvia töitä.

Puhdista viimeistelyleikkurin ulkopinta perusteellisesti pehmeällä harjalla tai rievulla. Älä käytä vettä äläkä liuotin- tai kiillotusaineita. Poista kaikki tarttunut ruoho ja hiukkaset, etenkin tuuletusaukoista **8**.

Aseta laite kyljelleen ja puhdista suojus **10** sisäpuolelta. Poista tiukat ruohokertymät puu- tai muovipalasella.

Ripusta sähköjohto leikkurissa olevaan johtokoukkuun. ÄLÄ kierrä liittäntä- ja jatkojohtoa sekä johtokoukun että suojuksen ympäri. Jos sähköjohto koskettaa lankaleikkuria, se saattaa vaurioitua. Ripusta sähköjohto AINOASTAAN leikkurissa olevaan johtokoukkuun.

Vianetsintä

Seuraava taulukko osoittaa vikaoireita ja kertoo mitä on tehtävissä, jos kone joskus reistailee. Ellet taulukon avulla pysty paikallistamaan ja korjaamaan vikaa, tulee sinun ottaa yhteyttä huoltopisteeseen.

Huomio: Katkaise laitteelta virta ja irrota pistotulppa pistorasiasta ennen vianetsintää.

Oire	Mahdolliset syyt	Korjaustoimenpide
Viimeistelyleikkuri ei käy	Verkkojännite puuttuu Verkkopistorasia on viallinen Jatkojohto vaurioitunut Varoke on palanut	Tarkista ja liitä jännite Käytä toista pistorasiaa Tarkista jatkojohto, vaihda tarvittaessa uuteen Vaihda varoke
Viimeistelyleikkuri käy katkonaisesti	Jatkojohto vaurioitunut Koneen sisäinen johdotus on viallinen	Tarkista jatkojohto, vaihda tarvittaessa uuteen Ota yhteys huoltopisteeseen Ota yhteys huoltopisteeseen
Kone on ylikuormitettu	Ruoho on liian korkea	Leikkaa asteittain
Laite ei leikkaa	Lanka on liian lyhyt/katkennut	Syötä lankaa käsin/automaattisesti
Leikkuulankaa ei tule ulos	Kela tyhjä Lanka on sotkeutunut kelalla	Tarkista kela Käämi tarvittaessa uudelleen
Leikkuulanka katkeaa yhtenäen	Lanka on sotkeutunut kelalla Viimeistelyleikkuria käytetään väärin.	Käämi tarvittaessa uudelleen Leikkaa vain leikkuulangan kärjellä, vältä kosketusta kivien, seinien ja muiden kiinteiden esineiden kanssa. Syötä säännöllisesti lisää leikkuulankaa, joten leikkuuleveys säilyisi.

Hävitys

Sähkötyökalu, lisätarvikkeet ja pakkaukset tulee toimittaa ympäristöystävälliseen uusiokäyttöön.

Vain EU-maita varten:



Älä heitä sähkötyökaluja talousjätteisiin!

Eurooppalaisen vanhoja sähkö- ja elektroniikkalaitteita koskevan direktiivin 2002/96/EY ja sen kansallisten lakien muunnosten mukaan, tulee käyttökelvottomat sähkötyökalut kerätä erikseen ja toimittaa ympäristöystävälliseen uusiokäyttöön.

Asiakaspalvelu

Räjähdyspiirustuksia ja tietoja varaosista löydät osoitteesta:

www.bosch-pt.com

Bosch-keskushuolto
Pakkalantie 21A
01510 Vantaa

☎ +358 (0)9 / 43 59 - 91

Faksi +358 (0)9 / 8 70 23 18

Yhdenmukaisuusvakuutus

Mitta-arvot annettu 2000/14/EY mukaan (Korkeus 1,60 m, etäisyys 1,0 m) ja EN 28 662.

Työkalun tyypillinen A-arvioitu melutaso: äänen painetaso 84 dB (A); äänentehotasoo 95 dB (A).

Tyypillisesti käsivarren värinä on alle 2,5 m/s².

Todistamme täten ja vastaamme yksin siitä, että tämä tuote on alla lueteltujen standardien ja standardoimisasiakirjojen vaatimusten mukainen EN 786, EN 60 335 seuraavien direktiivien määräysten mukaisesti: 89/336/ETY, 98/37/EY, 2000/14/EY.

2000/14/EY: Taattu äänentehotasoo L_{WA} on alle 96 dB (A). Yhteensopivuuden arvostusmenetelmä liitteen VI mukaan.

Nimetty koestuslaitos: SRL, Sudbury England

Mainitun koestuspaikan tunnistusnumero: 1088

Leinfelden, 01.12.2004.

Dr. Egbert Schneider
Senior Vice President
Engineering

Dr. Eckerhard Strötgen
Head of Product
Certification

Robert Bosch GmbH, Power Tools Division

Pidätämme oikeuden muutoksiin



Υποδείξεις ασφάλειας

Προσοχή! Διαβάστε προσεκτικά τις επόμενες οδηγίες. Εξοικειωθείτε με την κανονική χρήση του χλοοκοπτικού. Διαφυλάξτε καλά τις οδηγίες χειρισμού για ενδεχόμενες μελλοντικές χρήσεις. Ερμηνεία των συμβόλων επάνω στο χλοοκοπτικό



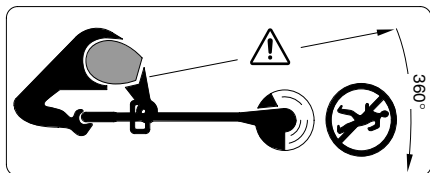
Γενική υπόδειξη ασφάλειας.



Διαβάστε ολόκληρο το εγχειρίδιο των οδηγιών χρήσης.



Φοράτε προστατευτικά γυαλιά.



Προσέχετε, να μην τραυματιστούν από εκσφενδονιζόμενα αντικείμενα τυχόν παρευρισκόμενα άτομα.

Κρατάτε τα παρευρισκόμενα άτομα σε απόσταση από το μηχάνημα.



Πριν τη ρύθμιση ή τον καθαρισμό του μηχανήματος, σε περίπτωση που περιπλακεί το καλώδιο ή αν πρόκειται ν' αφήσετε το χλοοκοπτικό έστω και για ελάχιστο χρόνο ανεπιτήρητο, διακόψτε τη λειτουργία του και βγάλτε το καλώδιο από την πρίζα. Κρατάτε το καλώδιο παροχής ρεύματος μακριά από τη μεσηνέζα.



Μην κόβετε υπο βροχή και μην αφήνετε το χλοοκοπτικό στην ύπαιθρο όταν βρέχει.

■ Μη χρησιμοποιείτε ποτέ το χλοοκοπτικό χωρίς τις καλύπτρες ή χωρίς τις προστατευτικές διατάξεις ή όταν αυτές έχουν αφαιρεθεί.

■ Πριν χρησιμοποιήσετε το καλώδιο παροχής ρεύματος ή το καλώδιο επιμύκνσης ελέγξτε τα, μήπως παρουσιάζουν συμπτώματα βλάβης ή γήρανσης. Αν κατά τη διάρκεια της εργασίας το καλώδιο χαλάσει βγάλτε το αμέσως από την πρίζα. ΜΗΝ ΕΓΓΙΣΕΤΕ ΤΟ ΚΑΛΩΔΙΟ ΠΡΙΝ ΤΟ ΒΓΑΛΕΤΕ ΑΠΟ ΤΗΝ ΠΡΙΖΑ. Μη χρησιμοποιείτε το χλοοκοπτικό όταν το καλώδιο είναι χαλασμένο ή σχισμένο.

■ Ελέγξτε το μηχάνημα πριν το χρησιμοποιήσετε καθώς και μετά από μια τυχόν πρόσκρουση/ένα τυχόν χτύπημα για φθορές ή ζημιές και, αν χρειαστεί, επισκευάστε το.

■ Μη χρησιμοποιείτε το χλοοκοπτικό αν είστε ξυπόλυτοι ή αν φοράτε ανοιχτά πέδιλα. Φοράτε πάντοτε στερεά υποδήματα και μακριά παντελόνια.

■ Κρατάτε το καλώδιο επιμύκνσης (την μπαλαντζά) μακριά από κοφτερά εξαρτήματα.

■ Μην επιτρέπετε ποτέ σε παιδιά ή σε άτομα που δεν είναι εξοικειωμένα με τις παρούσες οδηγίες να χρησιμοποιήσουν το χλοοκοπτικό. Εθνικές διατάξεις περιορίζουν ενδεχομένως την ηλικία του χρήστη. Διαφυλάγεται το χλοοκοπτικό, αν αυτό δε χρησιμοποιείται, σε θέση απρόσιτη στα παιδιά.

■ Μην κόβετε ποτέ όταν σε κοντινή απόσταση βρίσκονται άλλα άτομα, ιδιαίτερα παιδιά, ή κατοικίδια ζώα.

■ Ο χειριστής ή ο χρήστης ευθύνονται για ατυχήματα ή ζημιές που ενδεχομένως θα προκληθούν σε άλλους ανθρώπους ή την ιδιοκτησία τους.

■ Περιμένετε να σταματήσει η περιστρεφόμενη μεσηνέζα την κίνησή της πριν την εγγίξετε. Η μεσηνέζα συνεχίζει να περιστρέφεται μετά από τη διακοπή λειτουργίας του κινητήρα και μπορεί να προκαλέσει τραυματισμούς.

■ Κόβετε πάντοτε υπό το φως της ημέρας ή υπό καλό τεχνητό φως.

■ Μη χρησιμοποιείτε το χλοοκοπτικό, κατά το δυνατό, όταν η χλόη είναι υγρή.

■ Διακόπτετε τη λειτουργία του χλοοκοπτικού για να το μεταφέρετε από/προς την επιφάνεια εργασίας.

■ Απομακρύνετε τα χέρια σας και τα πόδια σας από την περιστρεφόμενη μεσηνέζα πριν θέσετε το μηχάνημα σε λειτουργία.

■ Μη βάζετε τα χέρια σας και τα πόδια σας κοντά στην περιστρεφόμενη μεσηνέζα.

■ Μη χρησιμοποιείτε ποτέ σ' αυτό το χλοοκοπτικό μεσηνέζες από μέταλλο.

■ Ελέγχετε και συντηρείτε το χλοοκοπτικό τακτικά.

■ Δίνετε το χλοοκοπτικό για επίσκεψη πάντα σ' ένα εξουσιοδοτημένο συνεργείο Service.

■ Φροντίζετε πάντα, οι σχισμές αερισμού να παραμένουν ελεύθερες από κατάλοιπα χλόης.

■ Προσοχή από τραυματισμούς από το μαχαίρι κοπής που χρησιμοποιείται για τη ρύθμιση του μήκους της μεσηνέζας. Μετά τη ρύθμιση του μήκους της μεσηνέζας και πριν τη θέση σε λειτουργία φέρνετε πάντοτε το χλοοκοπτικό στην κανονική του θέση εργασίας.

■ **Διακόψτε τη λειτουργία και βγάλτε το καλώδιο από την πρίζα:**

– πάντοτε όταν αφήνετε το μηχάνημα ανεπιτήρητο

– πριν την αντικατάσταση του καρουλιού της μεσηνέζας

– όταν περιπλακεί (μπερδευτεί) το καλώδιο

– πριν τον καθαρισμό ή αν διεξάγετε κάποια εργασία στο μηχάνημα.

■ Διαφυλάξτε/αποθηκεύετε το μηχάνημα σ' έναν ασφαλή, στεγνό κι απρόσιτο στα παιδιά χώρο. Μην τοποθετείτε άλλα αντικείμενα επάνω στο μηχάνημα.

■ Για λόγους ασφαλείας αντικαθιστάτε τυχόν φθαρμένα ή χαλασμένα εξαρτήματα.

■ Βεβαιωθείτε, ότι τα ανταλλακτικά προέρχονται από την Bosch.

Χαρακτηριστικά μηχανήματος

Χλοοκοπτικό	ART 23 COMBITRIM/ ART 2300 COMBITRIM	ART 26 COMBITRIM/ ART 2600 COMBITRIM	ART 30 COMBITRIM/ ART 3000 COMBITRIM
Κωδικός αριθμός	3 600 H78 B..	3 600 H78 C..	3 600 H78 D..
Ονομαστική ισχύς [W]	400	450	500
Αριθ. στροφών χωρίς φορτίο [min ⁻¹]	12 500	11 500	10 500
Ρύθμιση του μήκους μεσηνέζας	Pro-αυτόματα, με πίεση	Pro-αυτόματα, με πίεση	Pro-αυτόματα, με πίεση
Ρυθμιζόμενη λαβή	●	●	●
Ρύθμιση γωνίας για την κεφαλή κοπής/Ρύθμιση για κοπή σε άκρες	●	●	●
Μεσηνέζα [mm]	Ø 1,6	Ø 1,6	Ø 1,6
Διάμετρος κοπής [cm]	23	26	30
Χωρητικότητα του καρουλιού [m]	8	8	8
Ιδιαίτερα γερή μεσηνέζα [mm]	Ø 2,4	Ø 2,4	Ø 2,4
Βάρος (χωρίς εξαρτήματα) [kg]	2,7	3,0	3,2
Μόνωση	☐ / II	☐ / II	☐ / II
Αριθμός σειράς	Βλέπε αριθμό σειράς 16 (πινακίδα κατασκευαστή) στο μηχανήμα.		

Χρήση σύμφωνα με τον προορισμό

Το μηχανήμα προορίζεται για την κοπή γρασιδιού και ζιζανίων κάτω από θάμνους καθώς και σε κατηφορίες και άκρες, όπου δεν μπορούν να χρησιμοποιηθούν τα κοινά χλοοκοπτικά.

Η χρήση σύμφωνα με τον προορισμό βασίζεται σε θερμοκρασία του περιβάλλοντος μεταξύ 0 °C και 40 °C.

Εισαγωγή

Το εγχειρίδιο αυτό περιέχει οδηγίες σχετικά με τη σωστή συναρμολόγηση και την ασφαλή χρήση του μηχανήματος σας. Η ανάγνωση των οδηγιών αυτών είναι σημαντική.

Συσκευασία

Βγάλτε το χλοοκοπτικό προσεκτικά από τη συσκευασία ή ελέγξτε, αν υπάρχουν όλα τα παρακάτω εξαρτήματα:

- Κόπτης
- Προστατευτική καλύπτρα
- Ρυθμιζόμενη λαβή (συναρμολογημένη)
- Τροχοί (μόνο ART 30/3000 COMBITRIM)
- Τόξο προστασίας δένδρων (μόνο ART 30/3000 COMBITRIM)

- Ιδιαίτερα γερή μεσηνέζα
- Οδηγίες χρήσης

Αν λείπουν εξαρτήματα ή αν εξαρτήματα είναι χαλασμένα σας παρακαλούμε να απευθυνθείτε στον έμπορό σας.

Μέρη μηχανήματος

- 1 Διακόπτης ON/OFF
- 2 Λαβή
- 3 Βίδα λαβής
- 4 Ρυθμιζόμενη λαβή
- 5 Κέλυφος σύσφιξης
- 6 Σωλήνας
- 7 Κεφαλή κόπτης
- 8 Σχισμή αερισμού
- 9 Τόξο προστασίας δένδρων (μόνο ART 30/3000 COMBITRIM)
- 10 Προστατευτική καλύπτρα
- 11 Τροχοί (μόνο ART 30/3000 COMBITRIM)
- 12 Πετάλι για ρύθμιση της γωνίας κοπής της κεφαλής κοπής
- 13 Ιδιαίτερα γερή μεσηνέζα
- 14 Καρούλι με ιδιαίτερα γερή μεσηνέζα
- 15 Ρευματολήπτης (φικ)**
- 16 Αριθ. σειράς

**ανάλογα με την εκάστοτε χώρα

Εξαρτήματα που απεικονίζονται και περιγράφονται στις οδηγίες χρήσης δεν είναι υποχρεωτικό συνοδεύουν πάντοτε το μηχανήμα!



Για την ασφάλειά σας

Προσοχή! Θέστε το μηχάνημα εκτός λειτουργίας και βγάλτε το φως από την πρίζα πριν τη ρύθμιση ή τον καθαρισμό, καθώς κι αν το καλώδιο κοπεί, χαλάσει ή περιπλακεί.

Μετά τη διακοπή της λειτουργίας του μηχανήματος η μεσηνέζα συνεχίζει να κινείται για μερικά δευτερόλεπτα ακόμη.

Προσοχή – Μην εγγίζετε την περιστρεφόμενη μεσηνέζα.

Ηλεκτρική ασφάλεια

Για λόγους ασφαλείας το μηχάνημά σας διαθέτει μια προστατευτική μόνωση και γι' αυτό δε χρειάζεται να γειωθεί. Η τάση λειτουργίας ανέρχεται σε 230 V AC, 50 Hz (για χώρες εκτός ΕΕ 220 V, 240 V, ανάλογα με την εκάστοτε έκδοση). Χρησιμοποιείτε μόνο εγκριμένα καλώδια επιμήκυνσης. Σχετικές πληροφορίες σας προσφέρει το αρμόδιο για σας κατάστημα εξυπηρέτησης πελατών.

Για αύξηση της προστασίας συνιστάται η χρήση ενός αυτόματου διακόπτη διαρροής (FI/RCD) 30 mA. Ο διακόπτης αυτός θα πρέπει να ελέγχεται πριν από κάθε χρήση.

ΠΡΟΣΟΧΗ: Για τη δική σας, προσωπική ασφάλεια είναι απαραίτητο, ο ρευματολήπτης (φως) **15** που είναι αναρτημένος στο μηχάνημα να είναι συνδεδεμένος με το καλώδιο επιμήκυνσης **17**.

Ο συνδετήρας του καλώδιου επιμήκυνσης πρέπει να αντέχει στον ψεκασμό με νερό, να είναι από ελαστικό ή να φέρει ελαστική επίστρωση.

Το καλώδιο επιμήκυνσης πρέπει να χρησιμοποιείται μαζί μ' ένα στοιχείο αντοχής.

Το ηλεκτρικό καλώδιο πρέπει να ελέγχεται τακτικά, μήπως παρουσιάζει συμπτώματα βλάβης και να χρησιμοποιείται μόνο όταν βρίσκεται σε καλή κατάσταση.

Η επισκευή ενός τυχόν χαλασμένου ηλεκτρικού καλώδιου επιτρέπεται να διεξαχθεί μόνο από ένα εξουσιοδοτημένο συνεργείο της Bosch.

Επιτρέπεται μόνο η χρήση καλωδίων επιμήκυνσης κατασκευαστικού τύπου H05VV-F ή H05RN-F.

Συναρμολόγηση



Μην συνδέετε το μηχάνημα στην πρίζα πριν το συναρμολογήσετε εντελώς.

A Συναρμολόγηση της προστατευτικής καλύπτρας

Τοποθετήστε τον προφυλακτήρα **10** και την κεφαλή κοπής **7**.

1 Αναρτήστε τον προφυλακτήρα στην κεφαλή κοπής και ωθήστε τον προς τα πίσω.

2 Πατήστε τον προφυλακτήρα προς τα κάτω μέχρι ν' ασφαλίσει αισθητά (κλικ).

Συναρμολόγηση των τροχών (μόνο ART 30/3000 COMBITRIM)

E1 Θέστε τους τροχούς **11** επάνω στη ράβδο οδήγησης **6**.

E2 Συναρμολογήστε τη βίδα **19** και το παξιμαδί μοχλού **18**.

Υπόδειξη: Η θέση των τροχών μπορεί να μεταβληθεί με λύσιμο του παξιμαδιού μοχλού **18** και ώθηση στην επιθυμητή θέση.

E3 Οι τροχοί μπορούν να μετακινηθούν προς τα επάνω και προς τα κάτω κατά μήκος της ράβδου οδήγησης **6** και να ρυθμιστούν έτσι στο κατάλληλο ύψος κοπής.

Ρύθμιση

C Χρήση της κινητής λαβής

Η κινητή λαβή **4** μπορεί να τεθεί σε διαφορετικές θέσεις:

1 Για ν' αλλάξετε τη θέση της λύστε τη βίδα λαβής **3** και ρυθμίστε την κινητή λαβή **4**.

2 Σφίξτε πάλι τη βίδα λαβής **3** για να ασφαλίσετε την κινητή λαβή **4** στη ρυθμισμένη θέση.

D Ρύθμιση μήκους του χλοοκοπτικού

1 Γυρίστε το κέλυφος σύσφιξης **5** κατά 90°.

2 Για αύξηση του μήκους τραβήξτε τη ράβδο οδήγησης προς τα έξω, για μείωση σπρώξτε τη προς τα μέσα. Σφίξτε το κέλυφος σύσφιξης **5**.

E Ρύθμιση της γωνίας της κεφαλής κοπής:

Για να αλλάξετε τη γωνία κοπής πατήστε με το πόδι σας το πετάλι **12** και γυρίστε τη ράβδο οδήγησης **6** στην επιθυμητή θέση.

Αφήστε ελεύθερο το πετάλι **12**.

Ρύθμιση για κοπή στις άκρες

F Μετακίνηση των τροχών (αν είναι συναρμολογημένοι):

- 1 Λύστε το παξιμάδι μοχλού **18**.
 - 2 Γυρίστε τους τροχούς **11** κατά 90° όπως φαίνεται στην εικόνα.
 - 3 Σφίξτε το παξιμάδι μοχλού **18**.
- G** Ρύθμιση της γωνίας της κεφαλής κοπής:
- 1 Πατήστε με το πόδι σας το πετάλι **12**.
 - 2 Θέστε τη ράβδο οδήγησης **6** στην κατώτατη θέση. Αφήστε πάλι ελεύθερο το πετάλι **12**.

H Μετακίνηση της κεφαλής κοπής:

- 1 Λύστε το κέλυφος **5**.
- 2 Γυρίστε τη ράβδο οδήγησης **6** κατά 90°, όπως φαίνεται στην εικόνα, για να ρυθμίσετε την κεφαλή κοπής **7** για απλή κοπή/για κοπή στις άκρες. Σφίξτε πάλι το κέλυφος σύσφιξης **5**.

Κοπή και κοπή άκρων



Απομακρύντε τυχόν πέτρες, πεταμένα ξύλα και άλλα αντικείμενα από την υπό κοπή επιφάνεια.

Μετά τη διακοπή της λειτουργίας του χλοοκοπτικού η μεσηνέζα συνεχίζει να κινείται για μερικά δευτερόλεπτα ακόμη. Περιμένετε να σταματήσει να κινείται ο κινητήρας/η μεσηνέζα πριν θέσετε το μηχάνημα εκ νέου σε λειτουργία.

Μη θέτετε το μηχάνημα εκτός λειτουργίας κι αμέσως μετά σε λειτουργία.

Θέση σε κι εκτός λειτουργίας

Πατήστε και κρατήστε πατημένο το διακόπτη **1**. Για να διακόψετε τη λειτουργία αφήστε το διακόπτη **1** ελεύθερο.

1 Κοπή χορταριού

Μετακινείτε το χλοοκοπτικό προς τα δεξιά και προς τα αριστερά, κρατώντας ταυτόχρονα επαρκή απόσταση από το σώμα σας.

Το χλοοκοπτικό μπορεί και κόβει αποτελεσματικά χορτάρι ύψους μέχρι 15 cm. Υψηλότερο χορτάρι κόβεται βαθμιαία.

Πριν κόψετε ψηλό χορτάρι αφαιρέστε τους τροχούς (μόνο ART 30/3000 COMBITRIM).

Κοπή πολύ ψηλού χορταριού/ζιζανίων

Το μηχάνημα είναι εξοπλισμένο με μια ιδιαίτερα γερή μεσηνέζα. Η συναρμολόγηση περιγράφεται στο κεφάλαιο «Συντήρηση των καρουλιών».

Για να κόψετε πολύ μεγάλα, ανθεκτικά φυτά ή ιδιαίτερα γερή μεσηνέζα αυξάνει την απόδοση κοπής επιφέροντας έτσι καλύτερα αποτελέσματα.

J Κοπή άκρων

Οδηγείτε το χλοοκοπτικό κατά μήκος της άκρης του χορτοτάπητα. Προς αποφυγή της ταχείας φθοράς της μεσηνέζας αποφύγετε την επαφή με στερεές επιφάνειες ή τοίχους.

Για να μπορείτε να οδηγείτε καλύτερα το μηχάνημα χρησιμοποιείτε το τόξο προστασίας δένδρων **9** σαν ράβδο οδήγησης (μόνο ART 30/3000 COMBITRIM – διατίθεται σαν ειδικό εξάρτημα για το ART 23/26/2300/2600 COMBITRIM).

K Κοπή γύρω από δένδρα και θάμνους

Προσοχή όταν κόβετε γύρω από δένδρα και θάμνους να μην τα εγγίξει η μεσηνέζα.

Τα φυτά μπορεί να μαραθούν, αν χαλάσει ο φλοιός τους.

Για να μπορείτε να οδηγείτε καλύτερα το μηχάνημα χρησιμοποιείτε την κινητή λαβή και το τόξο προστασίας δένδρων **9** (μόνο ART 30/3000 COMBITRIM – διατίθεται σαν ειδικό εξάρτημα για το ART 23/26/2300/2600 COMBITRIM).

Ρύθμιση μήκους της μεσηνέζας

Η περιστρεφόμενη μεσηνέζα μπορεί να φθαρεί και να κοπεί. Αυτό το καταλαβαίνετε, όταν ο κινητήρας περιστρέφεται χωρίς φορτίο και το χορτάρι δεν κόβεται.

L Πατήστε τον ευρισκόμενο σε λειτουργία χλοοκόπτη επάνω στο έδαφος, ή σε μια άλλη σταθερή επιφάνεια κι ακολούθως αφήστε τον ελεύθερο (απαραίτητη πίεση 3 kg περίπου). Έτσι η σκανδάλη **20** απελευθερώνει τη μεσηνέζα. Κάθε φορά που ενεργοποιείται η σκανδάλη το καρούλι αποδεσμεί 4 cm μεσηνέζα περίπου.

Αν η μεσηνέζα έχει σπάσει τελείως πιέστε δυο φορές, για να πετύχετε την πλήρη διατομή κοπής.

M Όταν η μεσηνέζα υπερβεί τη μεγιστη διατομή κοπής κόβεται από το ενσωματωμένο στην προστατευτική καλύπτρα **10** μαχαίρι **24**.

Συντήρηση



Τραβάτε το φιν από την πρίζα πριν διεξάγετε οποιαδήποτε εργασία στο ίδιο το μηχάνημα.

Υπόδειξη: Διεξάγετε τακτικά τις παρακάτω εργασίες συντήρησης, για να εξασφαλιστεί μια μακρόχρονη και ασφαλής χρήση.

Ελέγχετε τακτικά το μηχάνημα, μήπως παρουσιάζει εμφανείς ελλείψεις, π. χ. χαλαρές συνδέσεις και φθαρμένα ή χαλασμένα εξαρτήματα.

Ελέγχετε, αν οι καλύπτρες και οι προστατευτικές διατάξεις είναι σώες και σωστά συναρμολογημένες. Πριν από κάθε χρήση διεξάγετε ενδεχομένως τυχόν απαραίτητες εργασίες συντήρησης ή επισκευής.

Αν παρόλες τις επιμελημένες μεθόδους κατασκευής και ελέγχου το χλοοκοπτικό σταματήσει κάποτε, τότε η επισκευή του πρέπει να ανατεθεί σ' ένα εξουσιοδοτημένο συνεργείο ηλεκτρικών συσκευών της Bosch.

Όταν ζητάτε διασφαητικές πληροφορίες και όταν παραγγέλλετε ανταλλακτικά, παρακαλούμε να αναφέρετε οπωσδήποτε το 10ψήφιο κωδικό αριθμό που υπάρχει στην πινακίδα κατασκευαστή!

Συντήρηση των καρουλιών



Τραβάτε το φιν από την πρίζα πριν διεξάγετε οποιαδήποτε εργασία στο ίδιο το μηχάνημα.

M Αντικατάσταση του καρουλίου της μεσηνέζας

Συγκρατήστε την πλάκα του καρουλίου **23**.

Περιστρέψτε το κάλυμμα του καρουλίου **21** με φορά αντίθετη εκείνης των δεικτών του ρολογιού και αφαιρέστε το.

Αφαιρέστε το άδαιο καρούλι **25** από την καλύπτρα καρουλίου.

Περάστε τη μεσηνέζα του νέου/γεμάτου καρουλίου μέσα από την τρύπα **22** και βάλτε την στο κάλυμμα του καρουλίου **21**.

Τραβήξτε από το καρούλι περίπου 9 cm μεσηνέζα.

Τοποθετήστε το καρούλι μαζί με το κάλυμμα καρουλίου **21** σωστά επάνω στην πλάκα του καρουλίου (μπαγιονέτα), πιέστε το λίγο και στη συνέχεια γυρίστε το προς τα δεξιά μέχρι αναστολής.

Συναρμολόγηση του καρουλίου με ιδιαίτερα γερή μεσηνέζα

Συγκρατήστε την πλάκα του καρουλίου **23**.

Περιστρέψτε το κάλυμμα του καρουλίου **21** με φορά αντίθετη εκείνης των δεικτών του ρολογιού και αφαιρέστε το.

Τοποθετήστε το καρούλι με την ιδιαίτερα γερή μεσηνέζα **14** στη σωστή θέση επάνω στην πλάκα καρουλίου (σύνδεση μπαγιονέτ), πατήστε το προς τα κάτω και σφίξτε το γυρίζοντάς το με ωρολογιακή φορά (κλικ).

O Σε περίπτωση που η ιδιαίτερα γερή μεσηνέζα σπάσει, αφαιρέστε το καρούλι όπως περιγράφεται πιο πάνω και περάστε την εφεδρική μεσηνέζα **13** στο καρούλι όπως φαίνεται στην εικόνα.

Η εφεδρική ιδιαίτερα γερή μεσηνέζα μπορεί να διαφυλαχθεί στο μηχάνημα όπως φαίνεται στη εικόνα.

N Γέμισμα της μεσηνέζας

Αφαιρέστε το καρούλι **25** όπως περιγράφηκε παραπάνω.

Συμπιέστε το δακτύλιο συγκράτησης **27**, ωθήστε τον προς τα εμπρός και αφαιρέστε τον πάνω από τη μικρότερη διατομή του καρουλίου.

Κόψτε περίπου 8 mm μεσηνέζα από το εφεδρικό καρούλι γεμίσματος. Πιέστε το ένα άκρο μέσα στην εγκοπή του καρουλίου κατά τέτοιο τρόπο, ώστε να προεξέχει κατά 4 mm περίπου.

Τυλίξτε την καλά τεντωμένη μεσηνέζα σε συμμετρικά στρώματα όπως δείχνει το βέλος.


Περάστε το άκρο της μεσηνέζας μέσα από τη σχισμή **26** στο δακτύλιο συγκράτησης **27**.

Κρατήστε τη μεσηνέζα τεντωμένη και ωθήστε το δακτύλιο συγκράτησης **27** επάνω από τη μικρότερη διατομή του καρουλίου.

Τοποθετήστε το καρούλι όπως περιγράφηκε παραπάνω.

Υπόδειξη: Χρησιμοποιείτε μόνο μεσηνέζες από την Bosch. Αυτές διαθέτουν βελτιωμένες ιδιότητες κοπής και ξαναγεμίσματος. Άλλες, διαφορετικές μεσηνέζες οδηγούν σε μειωμένη απόδοση εργασίας.

Μετά την κοπή/Διαφύλαξη

 **Τραβάτε το φιν από την πρίζα πριν διεξαγάγετε οποιαδήποτε εργασία στο ίδιο το μηχάνημα.**

Καθαρίστε το εξωτερικό τμήμα του χλοοκοπτικού ριζικά με μια μαλακή βούρτσα κι ένα πανί. Μη χρησιμοποιείτε διαλύτες ή μέσα στίλβωσης. Απομακρύντε ολοσχερώς τα κολλημένα υπολείμματα της χλόης και τα άλλα μικροαντικείμενα, ιδιαίτερα από τις σχισμές αερισμού **8**.

Τοποθετήστε το μηχάνημα με την πλευρά στο δάπεδο και καθαρίστε το εσωτερικό της προστατευτικής καλύπτρας **10**. Αφαιρέστε τυχόν συμπιεσμένα υπολείμματα της χλόης μ' ένα κομμάτι ξύλο ή πλαστικό.

Αναρτάτε το καλώδιο στο γάντζο καλωδίου. ΜΗΝ τυλίγετε το καλώδιο και την μπαλαντέζα μαζί γύρω από γάντζο καλωδίου και τον προφυλακτήρα. Το καλώδιο μπορεί να υποστεί βλάβη αν αγγίξει το μαχαίρι κοπής. Να τυλίγετε το καλώδιο ΜΟΝΟ στον ενσωματωμένο γάντζο καλωδίου.

Αναζήτηση σφαλμάτων

Στον παρακάτω πίνακα αναφέρονται τα συμπτώματα των σφαλμάτων καθώς και πως μπορείτε να τα εξουδετερώσετε, αν κάποια φορά το μηχάνημα δε θα εργάζεται άψογα. Απευθυνθείτε στο συνεργείο σας της εξυπηρέτησης πελατών (Service) αν μ' αυτόν τρόπο δεν θα μπορέσετε να εντοπίσετε και να εξουδετερώσετε το πρόβλημα.

Προσοχή: Πριν αρχίσετε την αναζήτηση του σφάλματος διακόψτε τη λειτουργία και τραβήξτε το φιν από την πρίζα.

Συμπτώματα	Πιθανή αιτία	Θεραπεία
Το χλοοκοπτικό δε λειτουργεί	Λείπει η τάση δικτύου Χαλασμένη πρίζα δικτύου Χαλασμένο καλώδιο επιμήκυνσης Ενεργοποιήθηκε η ασφάλεια	Ελέγξτε και θέστε σε λειτουργία Χρησιμοποιήστε μια άλλη πρίζα Ελέγξτε κι ενδεχομένως αντικαταστήστε το καλώδιο Αλλάξτε την ασφάλεια
Το χλοοκοπτικό κάνει διακοπές	Χαλασμένο καλώδιο επιμήκυνσης Χαλασμένη εσωτερική καλωδίωση του μηχανήματος	Ελέγξτε κι ενδεχομένως αντικαταστήστε το καλώδιο Απευθυνθείτε στην υπηρεσία εξυπηρέτησης πελατών Απευθυνθείτε στην υπηρεσία εξυπηρέτησης πελατών
Το μηχάνημα υπερφορτίζεται	Πολύ υψηλό χορτάρι	Κόβετε βαθμιαία
Το μηχάνημα δεν κόβει	Πολύ κοντή/σπασμένη μεσηνέζα	Ρυθμίστε το μήκος της μεσηνέζας με το χέρι/αυτόματα
Δεν προωθείται η μεσηνέζα	Άδειο καρούλι Μπερδεύτηκε η μεσηνέζα στο καρούλι	Ελέγξτε το καρούλι Αν χρειαστεί, ξανατυλίξτε την
Το σπάσιμο της μεσηνέζας συνεχίζεται	Μπερδεύτηκε η μεσηνέζα στο καρούλι Ο χειρισμός του χλοοκόπτη δεν είναι σωστός.	Αν χρειαστεί, ξανατυλίξτε την Κόβετε μόνο με την αιχμή της μεσηνέζας και αποφεύγετε την επαφή με πέτρες, τοίχους και άλλα σταθερά αντικείμενα. Ρυθμίζετε τακτικά τη μεσηνέζα για να επιτυγχάνετε ολόκληρο το φάρδος κοπής.

Απόσυρση

Τα ηλεκτρικά εργαλεία, τα εξαρτήματα και οι συσκευασίες πρέπει να ανακυκλώνονται με τρόπο φιλικό προς το περιβάλλον.

Μόνο για χώρες της ΕΕ:



Μη ρίχνετε τα ηλεκτρικά εργαλεία στα απορρίμματα του σπιτιού σας! Σύμφωνα με την Κοινοτική Οδηγία 2002/96/ΕΚ σχετικά με τις παλαιές ηλεκτρικές και ηλεκτρονικές συσκευές και την μεταφορά της

σε εθνικό δίκαιο, τα άχρηστα ηλεκτρικά εργαλεία δεν είναι υποχρεωτικό πλέον να συλλέγονται ξεχωριστά πριν να ανακυκλωθούν με τρόπο φιλικό προς το περιβάλλον.

Υπηρεσία εξυπηρέτησης πελατών (Service)

Αναλυτικά σχέδια και πληροφορίες για ανταλλακτικά θα βρείτε στην ηλεκτρονική διεύθυνση:

www.bosch-pt.com

Robert Bosch A.E.
Κηφισού 162
12131 Περιστέρι-Αθήνα

☎ +30 210 57 01 200 KENTPO

☎ +30 210 57 70 081-083 KENTPO

Fax +30 210 57 01 263

Fax +30 210 57 70 080

www.bosch.gr

ABZ Service A.E.

☎ +30 210 57 01 375-378 SERVICE

Fax +30 210 57 73 607

Δήλωση συμβατικότητας

Εξακριβωση των τιμών μέτρησης σύμφωνα με 2000/14/ΕΚ (ύψος 1,60 m, απόσταση 1,0 m) και EN 28 662.

Η σύμφωνα με την καμπύλη A εκτιμηθείσα στάθμη θορύβου της συσκευής ανέρχεται σε: Στάθμη ακουστικής πίεσης 84 dB (A). Στάθμη ηχητικής ισχύος 95 dB (A).

Ο χαρακτηριστικός κραδασμός χειριού-μπράτσου είναι χαμηλότερος από 2,5 m/s².

Δηλούμε υπευθύνως ότι το προϊόν αυτό εκπληρώνει τους εξής κανονισμούς ή κατασκευαστικές συστάσεις: EN 786, EN 60 335 σύμφωνα με τις διατάξεις των Οδηγιών 89/336/ΕΟΚ, 98/37/ΕΚ, 2000/14/ΕΚ.

2000/14/ΕΚ: Η εγγυημένη στάθμη ακουστικής πίεσης L_{WA} είναι μικρότερη από 96 dB (A). Διαδικασία αποτίμησης της συμβατικότητας σύμφωνα με το παράρτημα VI.

Δηλωμένη υπηρεσία ελέγχου: SRL, Sudbury England

Κωδικός αναγνώρισης (ID) των υπηρεσιών ελέγχου: 1088

Leinfelden, 01.12.2004.

Dr. Egbert Schneider
Senior Vice President
Engineering

Dr. Eckerhard Strötgen
Head of Product
Certification

Dr. Egbert Schneider

Dr. Eckerhard Strötgen

Robert Bosch GmbH, Power Tools Division

Τηρούμε το δικαίωμα αλλαγών



Güvenlik talimatı

Dikkat! Aşağıdaki talimatı dikkatlice okuyun. Misinalı çim biçme makinesinin kumanda elemanları ve usulüne uygun kullanımı hakkında bilgi alın. Daha sonra bakmak ve kullanmak için lütfen bu kullanım kılavuzunu güvenli bir yerde saklayın.

Misinalı çim biçme makinesi üzerindeki sembollerin açıklanması



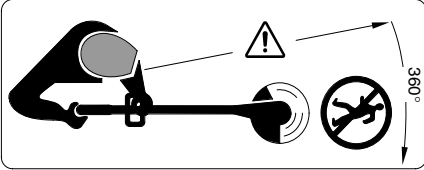
Genel tehlike uyarıları.



Kullanma kılavuzuna bakın.



Koruyucu gözlük kullanın.



Çevredeki kişilere fırlatabilecek parçalara dikkat.

Çevredeki kişilerin aletten yeterli uzaklıkta bulunmalarını sağlayın.



Alette ayar ve temizlik yapmadan önce, kablo sıkıştığında veya misinalı çim biçme makinesini kısa bir süre bırakacağınızda, aleti kapatın ve kabloyu prizden çekin. Akım kablosunu kesici misinadan uzak tutun.



Yağmur altında çim biçmeyin veya misinalı çim biçme makinesini yağmur altında bırakmayın.

- Misinalı çim biçme makinesini hiçbir zaman hasarlı koruyucu kapak ve muhafazalar ile veya bunları çıkararak kullanmayın.
- Aleti kullanmaya başlamadan önce akım kablosunun ve/veya uzatma kablosunun hasarlı olup olmadığını veya yıpranmış olup olmadığını kontrol edin. Eğer kablo kullanma sırasında hasar görürse hemen prizden çekin. **PRİZDEN ÇEKMEDEN ÖNCE KABLOYA DOKUNMAYIN.** Kablo hasarlı veya ezilmişse misinalı çim biçme makinesini kullanmayın.
- Kullandıktan sonra, çarpma veya darbelerden sonra alette yıpranma veya hasar olup olmadığını kontrol edin ve gerekiyorsa onarım gönderin.
- Misinalı çim biçme makinesini çıplak ayakla veya açık sandaletlerle kullanmayın; çalışırken daima sağlam ayakkabılar ve uzun pantolonlar giyin.
- Uzatma kablosunu keskin ve kesici cisim veya eşyalardan uzak tutun.

- Çocukların ve bu talimatları bilmeyen kişilerin misinalı çim biçme makinesini kullanmasına hiçbir zaman izin vermeyin. Aletin kullanıldığı ülkedeki ulusal hükümler bazı durumlarda aletin kullanma yaşını sınırlayabilir. Misinalı çim biçme makinesini çocukların ulaşamayacağı yerlerde saklayın.
- Yakınızdaki başkaları, özellikle de çocuklar ve ev hayvanları varken biçme yapmayın.
- Bu aleti kullananlar, başkalarının başına gelebilecek yaralanma veya maddi hasarlardan sorumludur.
- Dönen misinayı tutmadan önce tam olarak durmasını bekleyin. Alet kapandıktan sonra da misina bir süre serbest dönmeye döner ve yaralanmalara neden olabilir.
- Sadece gündüz gözüyle veya iyi aydınlatılmış durumlarda biçme yapın.
- Misinalı çim biçme makinesini mümkün olduğu kadar ıslak çimlerde kullanmamaya bakın.
- Misinalı çim biçme makinesini taşırken mutlaka kapatın.
- Aleti çalıştırmadan önce ellerinizi ve ayaklarınızı dönen misinadan uzaklaştırın.
- Ellerinizi ve ayaklarınızı dönen misinaya yaklaştırmayın.
- Bu alet içinde asla metalden yapılmış kesici iplikler kullanmayın.
- Misinalı çim biçme makinesini düzenli olarak kontrol edin ve gerekli bakımları yapın.
- Misinalı çim biçme makinesinin onarımını sadece yetkili servis atölyelerine yaptırın.
- Havalandırma aralıklarında hiçbir zaman çim kalıntılarının bulunmasına izin vermeyin.
- Misina boyunu kısaltan kesici bıçaklar yaralanmalara neden olabilir, dikkatli olun. Misina çekildiğinde ve aleti çalıştırmadan önce misinalı çim biçme makinesini daima normal çalışma pozisyonuna getirin.
- **Şu durumlarda aleti kapatın ve şebeke fişini prizden çekin:**
 - aleti kontrol dışı bıraktığınızda
 - misina bobinini değiştirmeden önce
 - kablo karıştığında
 - temizlikten önce veya misinalı çim biçme makinesinin kendinde bir çalışma yapmadan önce.
- Aletinizi güvenli, kuru ve çocukların erişemeyeceği bir yerde saklayın. Aletin üzerine başka bir araç-gereç veya benzeri eşya koymayın.
- Güvenliğiniz için yıpranmış ve hasar görmüş parçaları değiştirin.
- Değiştirilecek parçaların Bosch kaynaklı olmasına dikkat edin.

Teknik veriler

Misinalı çim biçme makinesi	ART 23 COMBITRIM/ ART 2300 COMBITRIM	ART 26 COMBITRIM/ ART 2600 COMBITRIM	ART 30 COMBITRIM/ ART 3000 COMBITRIM
Sipariş no.	3 600 H78 B..	3 600 H78 C..	3 600 H78 D..
Giriş gücü [W]	400	450	500
Boştaki devir sayısı [/dak]	12 500	11 500	10 500
Misina besleme (ayar)	Pro-Silkeleme otomatiji	Pro-Silkeleme otomatiji	Pro-Silkeleme otomatiji
Ayarlanabilir tutamak	●	●	●
Trimer başı açısı ayarı/ Kenar kesme ayarı	●	●	●
Kesici misina [mm]	Ø 1,6	Ø 1,6	Ø 1,6
Kesme çapı [cm]	23	26	30
Misina bobininin kapasitesi [m]	8	8	8
Ekstra güçlü kesici misina [mm]	Ø 2,4	Ø 2,4	Ø 2,4
Ağırlığı (özel aksesuar olmadan) [kg]	2,7	3,0	3,2
Koruma sınıfı	□ / II	□ / II	□ / II
Seri numarası	Aletin tip etiketi üzerindeki seri numarasına 16 bakınız.		

Usulüne uygun kullanım

Bu alet; normal çim biçme makinelerinin yavaşamadığı, çalı ve bitki örtüsü altındaki çim ve yaban otlarının biçilmesi için geliştirilmiştir.

Bu aletin usulüne göre kullanımı 0 °C ve 40 °C sıcaklıklar arasındadır.

Giriş

Bu kitapçık aletin doğru montajı ve güvenli kullanımına ilişkin talimatı içerir. Bu talimatı dikkatlice okumanız önemlidir.

Teslimat kapsamı

Misinalı çim biçme makinesini ambalajından dikkatlice çıkarın ve aşağıdaki parçaların tam olup olmadığını kontrol edin:

- Misinalı biçici
- Koruyucu kapak
- Ayarlanabilir tutamak (takılı)
- Tekerlekler (sadece ART 30/3000 COMBITRIM)
- Ağaç koruma kolu (sadece ART 30/3000 COMBITRIM)
- Ekstra güçlü kesici misina
- Kullanma kılavuzu

Eğer parçalar eksik veya hasarlı ise lütfen yetkili satıcınıza başvurun.

Aletin elemanları

- 1 Açma/kapama şalteri
- 2 Tutamak
- 3 Tutamak vidası
- 4 Ayarlanabilir tutamak
- 5 Sıkma kovani
- 6 Boru
- 7 Kesici baş
- 8 Havalandırma aralıkları
- 9 Ağaç koruma kolu (sadece ART 30/3000 COMBITRIM)
- 10 Koruyucu kapak
- 11 Tekerlekler (sadece ART 30/3000 COMBITRIM)
- 12 Trimer başı açısı ayarı ayak pedali
- 13 Ekstra güçlü kesici misina
- 14 Ekstra güçlü kesici misinalı bobin
- 15 Şebeke fişi**
- 16 Seri numarası

**Ülkelere özgü

Kullanım kılavuzunda tanımlanan ve şekilleri gösterilen aksesuarın mutlaka teslimat kapsamında bulunması gerekmez!



Güvenliğiniz İçin

Dikkat! Ayar ve temizlik işlerinden önce, kablo kesilmiş, hasar görmüş veya dolaşmış ise aleti kapatın ve şebeke fişini prizden çekin.

Misinalı çim biçme makinesi kapandıktan sonra kesici misina bir süre daha serbest dönüşte döner.

Dikat – Dönmekte olan kesici misinaya dokunmayın.

Elektrik emniyeti

Güvenliği artırmak için aletiniz koruyucu izolasyonla donatılmış olup topraklama gerektirmez. İşletim gerilimi 230 V AC, 50 Hz'dir (AB üyesi olmayan ülkeler için alet tipine göre 220 V, 240 V). Sadece müsaade edilen uygun uzatma kablosu kullanın. Bu konulardaki bilgiyi yetkili satıcınızdan veya servisinizden alabilirsiniz.

Güvenliği artırmak için maksimum 30 mA'lık hatalı akım FI şalterinin (RCD) kullanılmasını öneririz. Bu FI şalter her kullanımdan önce kontrol edilmelidir. **DİKKAT:** Güvenliğiniz için, alete monte edilmiş bulunan fişin **15** uzatma kablosu **17** ile bağlantılı olması gerekir.

Uzatma kablosunun kuplağı püskürme suyuna karşı korunmalı olmalı, lastikten veya lastik kaplamadan yapılmış olmalıdır.

Uzatma kablosu bir gerginlik giderme tertibatı ile birlikte kullanılmalıdır.

Bağlantı kablosu hasar açısından düzenli olarak kontrol edilmeli ve sadece iyi durumda iken kullanılmalıdır.

Bağlantı kablosu hasar gördüğünde sadece yetkili bir Bosch servisinde onarılmalıdır.

Sadece H05VV-F veya H05RN-F tipi bağlantı kablosu kullanılmalıdır.

Montaj



Tam olarak monte etmeden önce aleti prize takmayın.

A Koruyucu kapağın takılması

Koruyucu kapağı **10** misinalı çim biçme makinesinin **7** baş kısmına takın.

① Koruyucu kapağı misinalı çim biçme makinesinin başına takın ve arkaya doğru itin.

② Koruyucu kapağı güvenli bir biçimde kavrama yapıncaya kadar (Klik) arkaya bastırın.

Tekerleklerin takılması

(sadece ART 30/3000 COMBITRIM)

B1 Tekerlekleri **11** kılavuz kola **6** yerleştirin.

B2 Vidayı **19** ve kelebek somunu **18** takın.

Açıklama: Tekerleklerin pozisyonu kelebek somunu **18** gevşetmek ve istenilen konuma itmek suretiyle değiştirilebilir.

B3 Tekerlekler kılavuz kolda **6** yukarı ve aşağı doğru itilebilir ve gerekli kesme yüksekliğine ayarlanabilir.

Ayarlama

C Hareketli tutamağın kullanılması

Hareketli tutamak **4** çeşitli konumlara getirilebilir:

① Konumu değiştirmek için tutamak vidasını **3** gevşetin ve hareketli tutamağı **4** istediğiniz konuma getirin.

② Hareketli tutamağı **4** ayarlanan konumda emniyete almak için tutamak vidasını **3** sıkın.

D Trimer uzunluğunun ayarlanması

① Sıkma kovanını **5** 90° çevirin.

② Uzatmak için kılavuz kolu dışarı çekin, kısaltmak için içeri itin. Sıkma kovanını **5** tekrar sıkın.

E Trimer başı açısının ayarlanması:

Kesme açısını değiştirmek için ayak pedalını **12** aşağı bastırın ve kılavuz kolu **6** istediğiniz konuma çevirin.

Ayak pedalını **12** bırakın.

Kenar kesme ayarı

F Tekerleklerin ayarı (eğer takılı iseler):

① Kelebek somunu **18** gevşetin.

② Tekerlekleri **11** şekilde gösterildiği gibi 90° çevirin.

③ Kelebek somunu **18** sıkın.

G Trimer başı açısının ayarlanması:

① Ayak pedalını **12** aşağı bastırın.

② Kılavuz kolu **6** en aşağı pozisyona getirin.

Ayak pedalını **12** tekrar bırakın.

H Trimer başının ayarı:

① Sıkma kovanını **5** gevşetin.

② Trimer başını **7** şekilde gösterildiği gibi kesme/kenar kesmeye ayarlamak için kılavuz kolu **6** 90° çevirin. Sıkma kovanını **5** tekrar sıkın.

Biçme ve kenar düzeltme



Biçme yapacağınız yerdeki taş ve tahta parçaları ile diğer cisimleri temizleyin.

Misinalı çim biçme makinesi kapatıldıktan sonra da kesici misina birkaç saniye serbest dönüşte döner. Aleti tekrar çalıştırmadan önce motorun ve kesici misinanın tam olarak durmasını bekleyin. Aleti arka arkaya ve çok kısa sürelerde açıp kapamayın.

Açma/kapama

Şaltere 1 basın ve basılı tutun. Kapamak için şalteri 1 bırakın.

1 Çim biçme

Misinalı çim biçme makinesini sağa ve sola hareket ettirin ve onu kendinizde yeterli uzaklıkta tutun.

Misinalı çim biçme makinesi çimleri 15 cm yüksekliğe kadar etkin biçimde kesebilir. Daha yüksek çimler kademeli olarak kesilmelidir.

Uzun çimleri kesmeden önce tekerlekleri çıkarın (sadece ART 30/3000 COMBITRIM).

Çok uzun çimlerin ve yaban otlarının kesilmesi

Bu alet ekstra güçlü kesici misina ile donatılmıştır; montaj "Bobin bakımı" bölümünde açıklanmaktadır.

Uzun, dirençli bitkilerin kesilmesinde ekstra güçlü misina çalışma performansını yükseltir ve daha iyi sonuçlar alınmasını sağlar.

J Kenarlarda biçme (Kenar temizleme)

Misinalı çim biçme makinesini gördüğünüz gibi çim kenarı boyunca sürün. Misinanın çabuk aşınmasını önlemek için sert zemine veya duvarlara temastan kaçının.

Aleti daha iyi yönlendirmek için ağaç koruma kolunu 9 yardımcı olarak kullanın (sadece ART 30/3000 COMBITRIM – ART 23/26/2300/2600 COMBITRIM için aksesuar olarak kullanılabilir).

K Ağaç ve çalılıklar çevresinde biçme

Misinanın ağaç ve çalılıklara temasını önlemek için ağaç çevrelerinde dikkatli çalışın.

Kabukları tahrir olunca bitkiler ölebilir.

Aleti daha iyi yönlendirmek için konumu ayarlanabilir tutamağı ve ağaç koruma kolunu 9 kullanın (sadece ART 30/3000 COMBITRIM – ART 23/26/2300/2600 COMBITRIM için aksesuar olarak kullanılabilir).

Misina besleme (Misina uyarı)

Dönen misina yıpranabilir veya kopabilir.

Bu, motorun boşta çalışmasından ve çimlerin biçilmemesinden anlaşılır.

L Çalışmakta olana misinalı çim biçme makinesini yere veya sert bir zemine doğru bastırın ve tekrar bırakın. (gerekli bastırma kuvveti yaklaşık 3 kg). Bu yolla tetik 20 kesici misinayı serbest bırakır. Misina bobini her işlemde yaklaşık 4 cm misinayı ileri sürer.

Eğer misina tümüyle kopmuşsa, tam kesme çapına ulaşmak için iki kez bastırın.

M Eğer misina maksimum kesme çapını aşınca koruyucu kapak 10 içindeki bıçak 24 tarafından kesilir.

Bakım



Aletin kendinde bir çalışma yapmadan önce her defasında fişi prizden çekin.

Uyarı: Aleti uzun süre ve güvenli biçimde kullanabilmek için aşağıdaki işlemleri düzenli olarak yapın.

Bu alette sadece üretici tarafından müsaade edilen aksesuar ve yedek parçaların kullanımına müsaade vardır. Orijinal aksesuar ve orijinal yedek parçalar aletin arızasız ve kusuz biçimde çalışmasını güvenceye alır.

Muhafazaların ve koruyucu donanımların hasarlı olup olmadıklarını ve doğru olarak takılıp takılmadıklarını kontrol edin. Aleti kullanmadan önce gerekli olan bakım ve onarım işlemlerini yerine getirin.

Titiz üretim ve test yöntemlerine rağmen misinalı çim biçme makinesi arıza yapacak olursa, onarımı Bosch elektrikli el aletleri için yetkili bir Bosch Servisine yaptırın.

Bütün başvuru ve yedek parça siparişlerinizde lütfen aletin 10 haneli sipariş numarasını mutlaka belirtin!

Bobinin bakımı



Aletin kendinde bir çalışma yapmadan önce her defasında fişi prizden çekin.

M Yeni misina bobininin takılması

Bobin levhasını 23 sıkıca tutun.

Bobin muhafazasını 21 gördüğünüz gibi saat hareket yönünün tersine doğru çevirerek çıkarın.

Boş bobini 25 bobin muhafazasından alın.

Yeni veya doldurulmuş bobini delikten 22 geçirin ve bobin muhafazası 21 içine yatırın.

Bobinden yaklaşık 9 cm misinayı dışarı çekin.

Muhafazası 21 ile birlikte bobini gördüğünüz gibi, doğru biçimde bobin levhası üzerine yerleştirin (bayonet), bastırın ve sonuna kadar sağa çevirin.

Ekstra güçlü kesici misinalı bobininin takılması

Bobin levhasını 23 sıkıca tutun.

Bobin muhafazasını 21 gördüğünüz gibi saat hareket yönünün tersine doğru çevirerek çıkarın.

Ekstra güçlü kesici misinalı bobini 14 doğru pozisyonda bobin levhası üzerine yerleştirin (bayonet kavrama), aşağı bastırın ve saat hareket yönünde çevirerek sıkın (click).

O Ekstra güçlü kesici misina kopacak olursa, bobini yukarıda açıklandığı gibi çıkarın ve yedek kesici misinayı 13 şekilde gösterildiği gibi bobine yerleştirin.

Ekstra güçlü kesici misinanın yedeği ana şekilde gösterildiği gibi alet üzerinde saklanabilir.

N Misina doldurma (sarma)

Yukarıda anlatıldığı gibi bobini **25** çıkarın.

Şekil I'da görüldüğü gibi tutucu halkayı **27** sıkın, öne itin ve küçük çaplı taraftan bobini çıkarın.

Yaklaşık 8 m'lik misinayı besleme makarasından kesin. Bir ucu yaklaşık 4 mm'lik çıkıntı yapacak biçimde bobin kertiğine bastırın.

Misinayı ok yönünde düzgün sıralar halinde gergin olarak sarın.

Misinin ucunu iç taraftan tutma halkasının **27** oluşuna **26** sarın.

Misinayı gergin olarak tutun ve tutucu halkayı **27** bobinin küçük çapı üzerine sürün.

Yukarıda anlatıldığı gibi bobini yerleştirin.

Uyarı: Sadece Bosch yedek kesici misina kullanın. Özel olarak geliştirilen bu misinin daha iyi kesme ve besleme nitelikleri vardır. Diğer marka misinalar iş kalitesinin düşmesine neden olur.

Biçmeden sonra/saklama



Aletin kendinde bir çalışma yapmadan önce her defasında fişi prizden çekin.

Misinalı çim biçme makinesinin dışını yumuşak bir fırça ve bezle esaslı biçimde temizleyin. Su, çözücü veya polisaj maddesi kullanmayın. Özellikle havalandırma aralıklarındaki **8** olmak üzere yapışmış bulunan bütün çim kalıntılarını ve diğer parçacıkları temizleyin.

Aleti yana yatırın ve koruyucu kapağın **10** içini temizleyin. Yapışık kalıplaşmış hale gelen çim kalıntılarını bir tahta veya plastik parça ile kazıyın.

Kabloyu kendisini için öngörölmüş aletteki kablo kancasına asın. Bağlantı ve uzatmak kablolarını birlikte kablo kancasına ve koruyucu kapağa SARMAYIN. Eğer kablo kesici bıçağa temas ederse hasar görebilir. Kabloyu SADECE alete entegre kablo kancasına asın.

Hata arama

Aşağıdaki tablo hata olasılıklarını ve bu hataların nasıl giderileceğini göstermektedir. Eğer bu hataları kendiniz giderebiliyorsanız bir servise başvurun.

Dikkat: Hata arama işleminden önce aleti kapatın ve fişi prizden çekin.

Hatalar	Olası nedenler	Giderilmesi
Misinalı çim biçme makinesi çalışmıyor	Şebeke gerilimi yok Priz bozuk Uzatma kablosu hasarlı Sigorta atmış	Kontrol edin ve aleti açın Başka prizi kullanın Kabloyu kontrol edin, gerekiyorsa değiştirin Sigortayı değiştirin
Misinalı çim biçme makinesi kesintili çalışıyor	Uzatma kablosu hasarlı Aletin dahili kablajında hata var	Kabloyu kontrol edin, gerekiyorsa değiştirin Müşteri servisine başvurun Müşteri servisine başvurun
Alet aşırı zorlanıyor	Çimlerin boyu çok yüksek	Kademeli olarak biçme yapın
Alet kesmiyor	Misina çok kısa veya kopmuş	Misinayı elle/otomatik olarak besleyin
Kesimi misina beslemesi yapılmıyor	Bobin boş Bobin içindeki misina dolaşmış	Bobini kontrol edin Gerekiyorsa yeniden sarın
Kesici misina tekrar kopuyor	Bobin içindeki misina dolaşmış Misinalı çim biçme makinesi doğru olarak kullanılmıyor.	Gerekiyorsa yeniden sarın Sadece kesici misinin ucu ile biçme yapın, taş, duvar ve diğer sert cisimlerle temasa gelmemek için dikkatli olun. Bütün kesme genişliğinden yararlanabilmek için misinayı düzenli olarak besleyin.

Tasfiye (atma)

Elektrikli el aletleri, aksesuar ve ambalaj malzemesi çevreye zarar vermeyecek biçimde yeniden kazanım işlemine tabi tutulmalıdır.

Sadece AB üyesi ülkeler için:



Elektrikli el aletlerini evsel çöplerin içine atmayın!
Kullanım ömrünü tamamlamış elektrikli ve elektronik aletlere ait Avrupa yönergeleri 2002/96/AT ve bunların ulusal yasalara uygulanması

uyarınca artık kullanılması mümkün olmayan elektrikli el aletleri ayrı ayrı toplanmak ve çevreye zarar vermeyecek yöntemlerle tekrar kazanılmak zorundadır.

Müşteri servisi

Dağıntık görünüş ve yedek parçalara ilişkin bilgileri aşağıdaki sayfada bulabilirsiniz:
www.bosch-pt.com

Bosch San. ve Tic. A.S.
Ahi Evran Cad. No:1 Kat:22
Polaris Plaza
80670 Maslak/Istanbul

Müşteri Danışmanı +90 (0)212 / 335 06 66
Müşteri Servis Hattı..... +90 (0)212 / 335 07 52

Uygunluk beyanı

Ölçüm değerleri 2000/14/AT'e göre belirlenmektedir (ölçme 1,60 m yükseklik ve 1,0 m mesafeden) ve EN 28 662.

Aletin, frekansa bağımlı uluslararası ses basıncı seviyesi değerlendirme eğrisi A'ya göre tipik gürültü seviyesi: Ses basıncı seviyesi 84 dB (A). Çalışma sırasındaki gürültü seviyesi 95 dB (A).

Tipik el/kol titreşimi 2,5 m/s²'den düşük.

Tek sorumlu olarak, bu ürünün aşağıdaki standartlara veya standart belgelerine uygun olduğunu beyan ederiz: 89/336/AET, 98/37/AT, 2000/14/AT yönetmeliği hükümleri uyarınca EN (avrupa standartları) 786, EN 60 335.

2000/14/AT: Garanti edilen gürültü emisyonu seviyesi L_{WA} 96 dB (A) daha düşüktür. Uygunluk değerlendirme yöntemi Ek VI uyarınca.

Yetkili test mercii: SRL, Sudbury England

Anılan test merkezi kimlik numarası: 1088

Leinfelden, 01.12.2004.

Dr. Egbert Schneider
Senior Vice President
Engineering

Dr. Eckerhard Strötgen
Head of Product
Certification

ppa. Schneider

i.v. Strötgen

Robert Bosch GmbH, Power Tools Division

Değişiklikler mümkündür



BOSCH

Robert Bosch GmbH
Power Tools Division
70745 Leinfelden-Echterdingen
www.bosch-pt.com

F016 L70 346 (05.11) O/93