



MICRO Hi-Fi-SYSTEM BEDIENUNGSANLEITUNG

MODELL: FA162

FA162-A0U/D0U/X0U
FAS162F

Lesen Sie bitte vor dem Anschluss, dem Betrieb und vor Reparaturen dieses Produktes die Bedienungsanleitung sorgfältig und vollständig durch.



Sicherheitshinweise



ACHTUNG
STROMSCHLAGGEFAHR
NICHT ÖFFNEN

ACHTUNG: UM DIE GEFAHR VON STROMSCHLÄGEN ZU VERMEIDEN, DAS GEHÄUSE (BZW. DIE RÜCKSEITE) NICHT ABNEHMEN UND/ODER DAS GERÄT SELBST REPARIEREN. ES BEFINDEN SICH KEINE BAUTEILE IM GERÄT, DIE VOM BENUTZER REPARIERT WERDEN KÖNNEN. REPARATUREN STETS VOM FACHMANN AUSFÜHREN LASSEN.



Der Blitz mit der Pfeilspitze im gleichseitigen Dreieck dient dazu, den Benutzer vor unisolierten und gefährlichen spannungsführenden Stellen innerhalb des Gerätegehäuses zu warnen, an denen die Spannung groß genug ist, um für den Menschen die Gefahr eines Stromschlages zu bergen.



Das Ausrufezeichen im gleichseitigen Dreieck dient dazu, den Benutzer auf wichtige vorhandene Betriebs- und Wartungsanleitungen in der produktbegleitenden Dokumentation hinzuweisen.

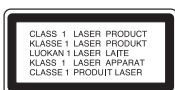
WARNUNG: ZUR VERMEIDUNG VON FEUER ODER STROMSCHLÄGEN DIESES GERÄT NIEMALS REGEN ODER FEUCHTIGKEIT AUSSETZEN.

WARNUNG: Installieren Sie das Gerät nicht in einem geschlossenen Raum, z.B. einem Bücherregal, oder an einem ähnlichen Ort.

ACHTUNG: Die Belüftungsöffnungen niemals verdecken. Das Gerät immer laut Herstellerangaben anschließen.

Schlitze und Öffnungen im Gehäuse dienen der Belüftung, gewährleisten einen störungsfreien Betrieb des Gerätes und schützen es vor Überhitzung.

Öffnungen sollte niemals durch Aufstellen des Gerätes auf einem Bett, Sofa, Teppich oder ähnlichen Untergründen verdeckt werden. Das Gerät sollte nicht in z. B. in einem Bücherregal oder Schrank aufgestellt werden, wenn keine ausreichende Belüftung gewährleistet werden kann oder die Anleitungen missachtet wurden.



VORSICHT:

Dieses Gerät besitzt ein Laser-System.

Um das Gerät richtig zu verwenden, lesen Sie dieses Benutzerhandbuch sorgfältig durch und bewahren Sie es auf. Setzen Sie sich zur Wartung mit einem qualifizierten Servicebetrieb in Verbindung. Durch Bedienung, Einstellungen oder Verfahren, die in diesem Handbuch nicht erwähnt werden, können gefährliche Strahlungen verursacht werden.

Um direkten Kontakt mit dem Laserstrahl zu vermeiden, darf das Gehäuse nicht geöffnet werden.

NIEMALS IN DEN LASERSTRAHL BLICKEN.

VORSICHT : Das Gerät darf nicht mit Wasser (Tropf oder Spritzwasser) in Berührung kommen und es sollten keine mit Wasser gefüllten Behälter auf das Gerät gestellt werden, wie z.B. Vasen.

VORSICHTSHINWEISE zum Netzkabel

Die meisten Geräte sollten an einen eigenen Stromkreis angeschlossen werden.

D. h. eine separate Steckdose ohne weitere Anschlüsse oder Zweigleitungen, über die ausschließlich dieses Gerät mit Strom versorgt wird. Beachten Sie hierzu die technischen Daten des Gerätes in diesem Benutzerhandbuch.

Steckdosen niemals überlasten. Bei überlasteten, lockeren oder beschädigten Steckdosen, Verlängerungskabeln, bei abgenutzten Kabeln oder beschädigter Isolierung besteht die Gefahr von Stromschlägen oder Bränden. Die Geräte Kabel sollten regelmäßig überprüft werden. Bei Beschädigungen oder Abnutzungen der Kabel sofort den Netzstecker ziehen und das Kabel von einem qualifizierten Techniker durch ein gleiches Modell austauschen lassen.

Das Netzkabel vor mechanischen Beschädigungen schützen, wie z. B. Verdrehen, Knicken, Eindrücken, Einklemmen in einer Tür oder Darauftreten.

Achten Sie besonders auf die Stecker, Steckdosen und den Bereich, an dem das Kabel aus dem Gerät tritt.

Ziehen Sie zum Unterbrechen der Stromversorgung den Netzstecker. Achten Sie beim Aufstellen des Gerätes darauf, dass der Netzstecker leicht erreichbar bleibt.



Entsorgung von Altgeräten

1. Wenn dieses Symbol eines durchgestrichenen Abfallimers auf einem Produkt angebracht ist, unterliegt dieses Produkt der europäischen Richtlinie 2002/96/EC.
2. Alle Elektro- und Elektronik-Altgeräte müssen getrennt vom Hausmüll über dafür staatlich vorgesehenen Stellen entsorgt werden.
3. Mit der ordnungsgemäßen Entsorgung des alten Gerätes vermeiden Sie Umweltschäden sowie eine Gefährdung der eigenen Gesundheit.
4. Weitere Informationen zur Entsorgung des alten Gerätes erhalten Sie bei der Stadtverwaltung, beim Entsorgungsamt oder in dem Geschäft, in dem Sie das Produkt erworben haben.



Dieses Produkt wurde gemäß den EWG-RICHTLINIEN 89/336/EEC, 93/68/EEC und 73/23/EEC hergestellt.

STROMSPARMODUS

Dieses Gerät verfügt über einen Stromsparmmodus. Halten Sie bei eingeschaltetem Gerät die Taste **(POWER)** ca. drei Sekunden lang gedrückt.

- Im Stromsparmmodus des Gerätes erscheint keine Anzeige.

- Drücken Sie zum Beenden des Stromsparmmodus nochmals die Taste **(POWER)**.

Vor dem Betrieb

Inhalt

Vor dem Betrieb

| | |
|---|----|
| In Anleitungen verwendete Symbole / Hinweise zu Discs | .3 |
| Vorderseite / Rückseite | .4 |
| Fernbedienung | .5 |

Anschlüsse

| | |
|--|----|
| Anschluss des Lautsprechersystems / Zusatzgeräte | .6 |
| Antennenanschlüsse | .7 |

Betrieb

| | |
|--|-----|
| USB-Funktion | .7 |
| Uhrzeit-Einstellung / Timer-Einstellung / Sleep-Funktion | .8 |
| Audio-Einstellung | .9 |
| Speichern von Radiosendern / Radio hören | .10 |
| RDS-Funktion - OPTIONAL | .11 |
| CD-Wiedergabe | .12 |
| Programmierte Wiedergabe / Über MP3/WMA | .13 |

Referenz


| | |
|------------------|-----|
| Störungsbehebung | .14 |
| Technische Daten | .15 |

Dieses Handbuch enthält eine Reihe von detaillierten Beschreibungen zur Bedienung des Gerätes mit der Fernbedienung.

Vorsichtshinweise zur Bedienung der Sensortasten

- Berühren Sie die Sensortasten nur mit sauberen und trockenen Fingern.
 - Wischen Sie vor der Bedienung der Sensortasten in feuchten Umgebungen eventuell vorhandene Feuchtigkeit ab.
- Tippen Sie nicht zu fest auf die Sensortasten.
 - Bei übermäßigem Kraftaufwand kann der Sensor des Touch-Screen beschädigt werden.
- Um eine Funktion richtig aufzurufen, tippen Sie genau auf die jeweilige Stelle.
- Berühren Sie das Touch-Screen nicht mit stromleitenden Materialien wie z. B. mit metallischen Gegenständen. Es können Fehlfunktionen auftreten.

In Anleitungen verwendete Symbole

 Zeigt an, dass die Gefahr eines Geräteschadens oder anderweitigen Sachschadens besteht.

Hinweis Weist auf besondere Betriebsmerkmale des Geräts hin.

Hinweise zu Discs

Richtiger Umgang mit Discs

Berühren Sie nicht die Wiedergabeseite der Disc. Fassen Sie die Disc an den Außenkanten an, damit keine Fingerabdrücke auf die Oberfläche gelangen. Kleben Sie weder Papier noch Klebeband auf die Disc.

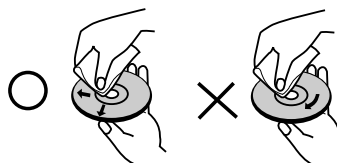


Aufbewahrung von Discs

Legen Sie die Disc nach der Wiedergabe wieder in die Hülle. Die Disc keiner direkten Sonneneinstrahlung oder Wärmequellen aussetzen und nicht in einem in der Sonne geparkten Auto lassen.

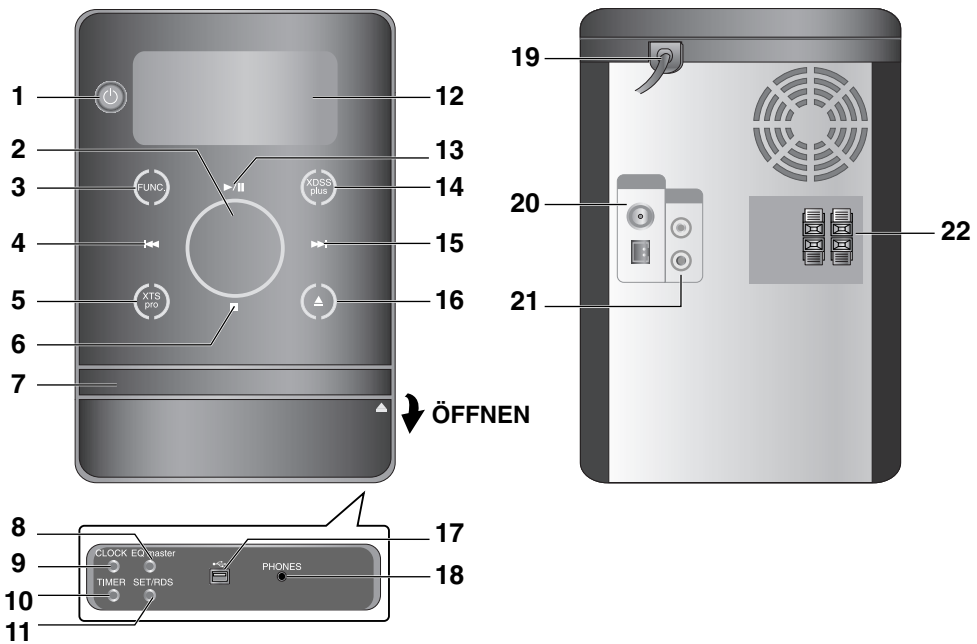
Reinigung von Discs

Fingerabdrücke und Staub auf der Disc können eine schlechte Bild- und Tonqualität zur Folge haben. Reinigen Sie die Disc vor dem Abspielen mit einem sauberen Tuch. Wischen Sie die Disc von der Mitte nach außen hin ab.



Verwenden Sie keine starken Lösungen, wie z. B. Alkohol, Benzin, Verdünner, handelsübliche Reiniger oder antistatische Sprays für ältere Schallplatten.

Vorderseite / Rückseite



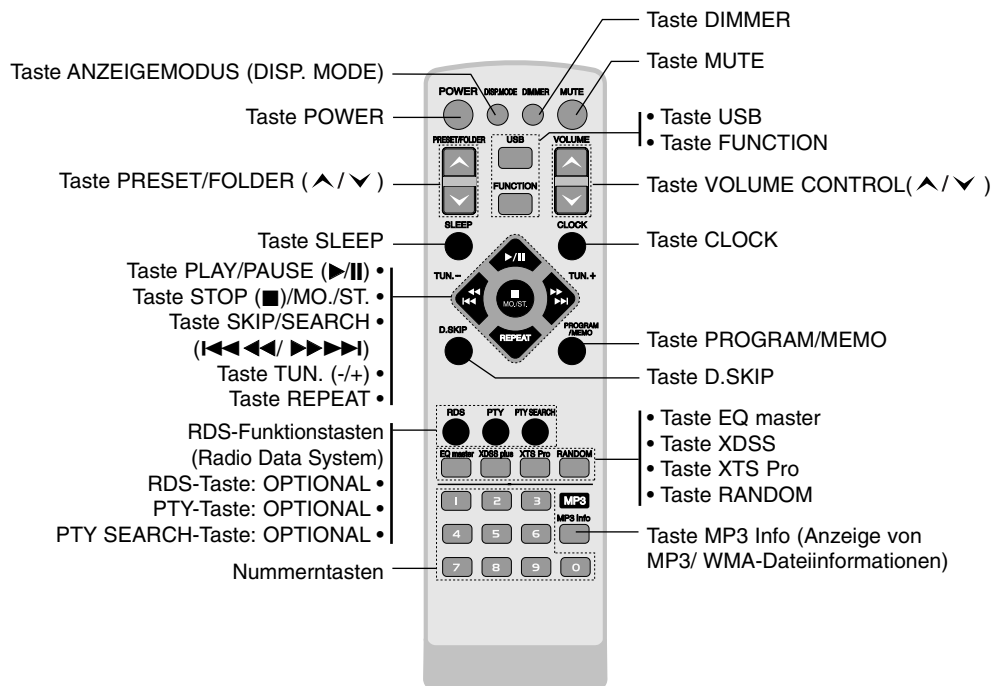
- | | |
|---|---|
| <ol style="list-style-type: none"> 1. ⏻ (POWER) 2. LAUTSTÄRKE* 3. FUNC. (FUNKTIONSTASTE) (FM, AM, CD, USB, AUX) 4. ⏮ (ÜBERSPRINGEN) TUN. (-) (TUNER) 5. XTS pro 6. ■ (STOP) MO./ ST. (MONO/STEREO) 7. DISC-FACH 8. Taste EQ master/DEMO 9. Taste CLOCK 10. Taste TIMER 11. Taste SET/RDS (OPTIONAL) 12. Anzeigefenster 13. ▶ (WIEDERGABE/PAUSE) 14. XDSS plus (MP3-Optimierung) | <ol style="list-style-type: none"> 15. ▶▶ (ÜBERSPRINGEN) TUN. (+) (TUNER) 16. ▲ (ÖFFNEN/SCHLIESSEN) 17. ⏪ USB-Anschluss 18. PHONES (Kopfhöreranschluss: ∅ 3,5 mm) 19. NETZKABEL 20. ANTENNENANSCHLUSS 21. AUX IN-Anschluss (Eingang Zusatzgeräte) 22. LAUTSPRECHERANSCHLUSS |
|---|---|

*Lautstärkeregelung

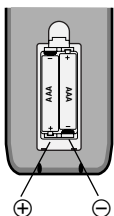


Fahren Sie mit dem Finger um das Touch-Wheel.

Fernbedienung



Austauschen der Batterien



Nehmen Sie den Deckel des Batteriefachs auf der Rückseite der Fernbedienung ab und legen Sie zwei R03-Batterien (Größe AAA) entsprechend der korrekten Polarität ⊕ und ⊖ ein.

Reichweite der Fernbedienung

Richten Sie die Vorderkante der Fernbedienung stets auf den Signalempfangssensor am Gerät und drücken Sie dabei die gewünschten Funktionstasten.

- Abstand : bis max. 7 m vom Signalempfangssensor entfernt.
- Winkel : Circa 30° in jeder Richtung vom Signalempfangssensor entfernt.

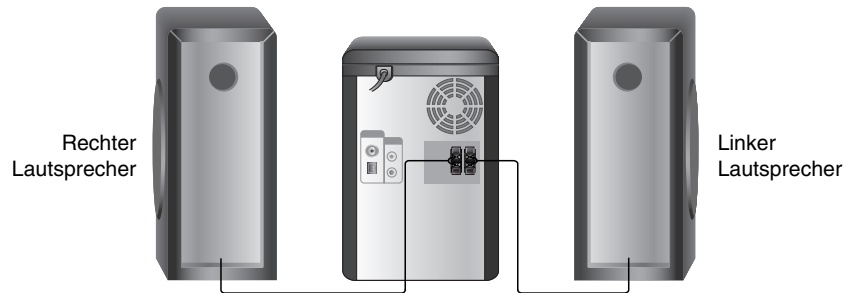
⚠ Vorsicht

: Verwenden Sie keine neuen und alten Batterien zusammen. Verwenden Sie keine unterschiedlichen Batteriearten (Standard, Alkaline usw.) zusammen.

Anschlüsse

Anschluss des Lautsprechersystems

Schließen Sie die Lautsprecherkabel am Lautsprecheranschluss an.



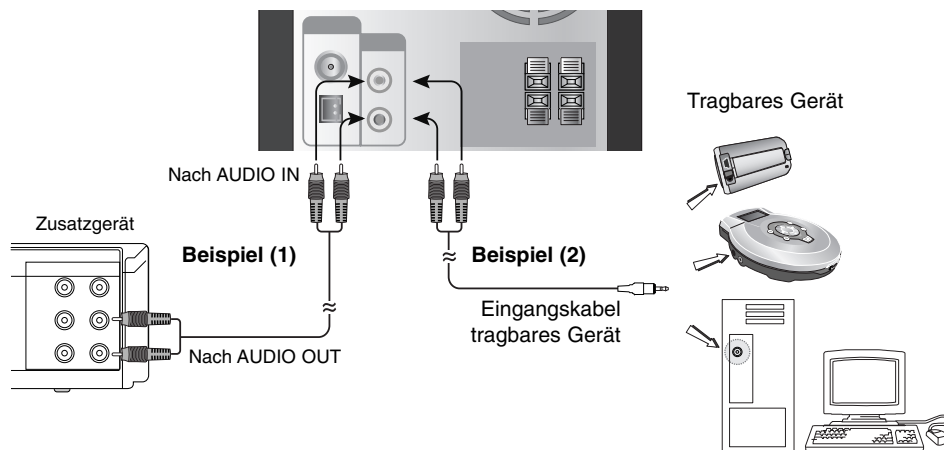
Hinweise:

- Die Lautsprecherkabel müssen an die richtigen Geräteanschlüsse angeschlossen werden: + an + und – an –. Bei vertauschten Kabeln ist der Klang verzerrt und die Bässe werden verringert.
- Schließen Sie die Lautsprecher links/rechts richtig an. Bei vertauschten Anschlüssen kann der Ton verzerrt werden.

Zusatzgeräte

Schließen Sie Zusatzgeräte wie z. B. Fernseher oder Videorekorder über den AUX-Anschluss an und drücken Sie auf **FUNCTION**. [Beachten Sie die Beispielabbildung (1) weiter unten].

Beim Anschluss des gebundenen Kabels sowohl an den AUX-Anschluss als auch an die Kopfhörerbuchse des tragbaren Gerätes (z. B. MP3-Player, Kassettenrekorder, CD-Player) kann der Ton dieses Gerätes über die Lautsprecher ausgegeben werden [Beachten Sie die Beispielabbildung (2) weiter unten].

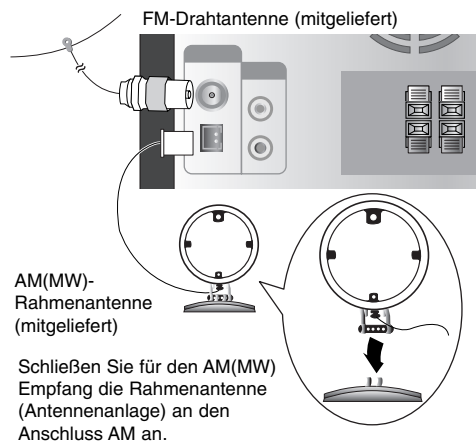


Hinweis:

Schalten Sie das Gerät vor dem Anschluss eines Zusatzgerätes aus. Ansonsten könnten sehr laute Geräusche entstehen.

Antennenanschlüsse

Schließen Sie die mitgelieferten FM/AM-Antennen an, um Radio zu hören.



AM(MW)-
Rahmenantenne
(mitgeliefert)

Schließen Sie für den AM(MW) Empfang die Rahmenantenne (Antennenanlage) an den Anschluss AM an.

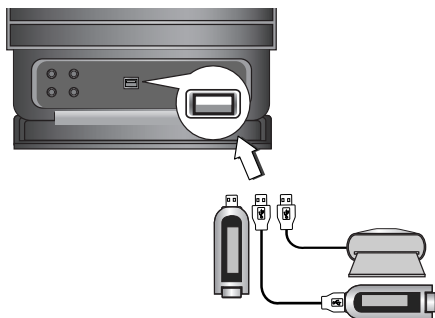
Hinweise:

- Zur Vermeidung von Rauschen die AM-Rahmenantenne vom Gerät und anderen Komponenten fernhalten.
- Achten Sie darauf, die FM-Drahtantenne ganz ausziehen.
- Nachdem Sie die FM-Drahtantenne angeschlossen haben, richten Sie sie möglichst horizontal aus.

Betrieb

USB-Funktion

Sie können Mediendateien, wie z. B. auf einem MP3-Player oder USB-Speicher gespeicherte MP3- oder WMA-Titel, abspielen. Schließen Sie dazu das Speichergerät am USB-Anschluss dieses Gerätes an.



Kompatible Geräte

1. Geräte, für die eine zusätzliche Software-Installation erforderlich ist, können nicht an dieses Gerät angeschlossen werden.
2. MP3-Player: MP3-Player mit Flash-Funktion.
 - MP3-Player, für die ein Treiber installiert werden muss, können nicht an dieses Gerät angeschlossen werden.
3. USB-Flash-Laufwerk: Geräte mit USB 2.0- oder USB 1.1-Unterstützung.

Wiedergabe Grundfunktionen

1. Schließen Sie das USB-Gerät am USB-Anschluss dieses Gerätes an.
2. Drücken Sie für den USB-Modus die Taste **USB**. Die Anzeige "CHECKING" erscheint im Anzeigefenster und die Gesamtanzahl der Dateien wird angezeigt.
3. Drücken Sie auf **PLAY/PAUSE (▶/II)**. Die Wiedergabe kann ebenfalls über die Nummerntasten gestartet werden.

Trennen eines USB-Gerätes

1. Um ein USB-Gerät zu trennen, wählen Sie eine andere Funktion als USB aus.
2. Ziehen Sie das USB-Gerät ab.

Hinweis:

Lesen Sie für weitere Funktionen neben der normalen Wiedergabe den Abschnitt CD-Wiedergabe.

Wechsel zu anderen Karten

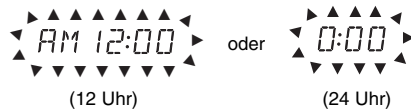
Drücken Sie bei Verwendung einer Speicherkarte während der bzw. bei angehaltener Wiedergabe die Taste **D.SKIP**.

Hinweise:

- **Ein USB-Gerät darf nicht während des Betriebs getrennt werden.**
- Um Datenverlust zu vermeiden, sollten Sicherungskopien erstellt werden.
- Bei Einsatz eines USB-Verlängerungskabels oder USB-Hubs kann das USB-Gerät u. U. nicht erkannt werden.
- Geräte, die das NTFS-Dateisystem verwenden, werden nicht unterstützt. (Es werden nur das FAT16- und das FAT32-Dateisystem unterstützt.)
- Trotz der USB-Fähigkeit dieses Gerätes werden jedoch nicht alle USB-Geräte unterstützt.
- Digitalkameras und Mobiltelefone werden nicht unterstützt.
- Es dürfen maximal 999 Dateien auf diesem Gerät enthalten sein.

Uhrzeit-Einstellung

1. Drücken Sie **CLOCK**.
2. Tippen Sie auf **◀◀/▶▶**, um entweder die 24 -Stunden- oder die 12-Stunden-Anzeige der Uhrzeit auszuwählen.



3. Drücken Sie zur Bestätigung der Auswahl auf **SET**.
4. Stellen Sie mit **◀◀/▶▶** auf dem Bedienungsfeld die Stunden ein.
5. Drücken Sie **SET**.
6. Stellen Sie mit **◀◀/▶▶** auf dem Bedienungsfeld die Minuten ein.
7. Drücken Sie auf **SET**. Daraufhin erscheint die korrekte Uhrzeit im Anzeigefenster.
8. Sie können die **CLOCK** Taste jederzeit drücken, um die Uhrzeit für 5 Sekunden im Anzeigefenster anzuzeigen.

Hinweis:

Um die Uhrzeit zurückzusetzen, halten Sie die Taste **CLOCK** länger als zwei Sekunden gedrückt.

Timer-Einstellung

Über die **TIMER**-Funktion können der Radioempfang, die CD-Wiedergabe oder die USB-Wiedergabe zur gewünschten Uhrzeit ein- und ausgeschaltet werden.

1. Drücken Sie **CLOCK**, um die Uhrzeit zu prüfen. (Wenn Sie die Uhrzeit nicht einstellen, arbeitet die Timer-Funktion nicht.)
2. Drücken Sie **TIMER**, um den Einstellmodus des Timers zu aktivieren.
Um eine vorherige **TIMER**-Programmierung zu ändern, halten Sie die Taste **TIMER** länger als zwei Sekunden gedrückt.
- Die vorgewählten Timer-Einstellungen und die Anzeige "☉" leuchten auf.
3. Jede Funktion (**TUNER** → **CD** → **USB**) blinkt abwechselnd im Anzeigefenster. Drücken Sie **SET**, sobald die gewünschte Funktion blinkt.
4. a. Um im **TUNER**-Modus eine zuvor gespeicherte Speicherplatznummer auszuwählen, tippen Sie auf **◀◀/▶▶** und drücken Sie dann auf **SET**.
- Die Anzeige "ON TIME" erscheint für ca. 0,5 Sekunden im Anzeigefenster und wird wieder ausgeblendet.
b. Wenn Sie die **CD** oder **USB**-Funktion wählen,
- Erscheint das "ON TIME"-Symbol für ca. 0,5 Sekunden im Anzeigefenster, und wird wieder ausgeblendet.
5. Stellen Sie mit den Tasten **◀◀/▶▶** auf dem Bedienungsfeld die Stunde der Einschaltzeit ein.

6. Drücken Sie **SET**.
7. Stellen Sie mit den Tasten **◀◀/▶▶** auf dem Bedienungsfeld die Minuten der Einschaltzeit ein.
8. Drücken Sie **SET**.
- Die Anzeige "OFF TIME" erscheint für ca. 0,5 Sekunden im Anzeigefenster und wird dann wieder ausgeblendet.
9. Stellen Sie mit den Tasten **◀◀/▶▶** auf dem Bedienungsfeld die Stunde der Ausschaltzeit ein.
10. Drücken Sie **SET**.
11. Stellen Sie mit den Tasten **◀◀/▶▶** auf dem Bedienungsfeld die Minuten der Ausschaltzeit ein.
12. Drücken Sie **SET**.
13. Stellen Sie mit den Tasten **◀◀/▶▶** auf dem Bedienungsfeld die Lautstärke ein.
14. Drücken Sie **SET**.
Das Symbol "☉" erscheint und die Timerprogrammierung ist beendet.
15. Schalten Sie das Gerät aus.
Die gewählte Funktion wird automatisch zur gewählten Uhrzeit aktiviert oder deaktiviert.

Programmierung löschen oder überprüfen

Bei jedem Drücken der Taste **TIMER** kann eine Timer-Programmierung eingestellt bzw. gelöscht werden. Sie können außerdem den Einstellstatus des Timers prüfen.

Um den Timer zu aktivieren oder zu überprüfen, drücken Sie die Taste **TIMER**, so dass das Symbol "☉" im Anzeigefenster erscheint.

Um den Timer zu deaktivieren, drücken Sie die Taste **TIMER**, so dass das Symbol "☉" im Anzeigefenster ausgeblendet wird.

Sleep-Funktion

Bei Verwendung des Schlafzeitgebers wird der Strom nach Ablauf der eingestellten Zeit automatisch abgestellt.

1. Drücken Sie die **SLEEP**-Taste, um die gewünschte Zeit festzulegen.
Die **SLEEP**-Anzeige und die Sleep-Zeit erscheinen in der Anzeige.
2. Jedes Mal wenn Sie **SLEEP** drücken, ändert sich die Einstellung in der folgenden Reihenfolge:
SLEEP 180 → 150 → 120 → 90 → 80
→ 70 → 60 → 50 → 40 → 30 → 20 → 10
→ OFF (Keine Anzeige)

Hinweis:

Wenn die **SLEEP** Taste während der Anzeige der Einschlafzeit gedrückt wird, wird die Einschlafzeit nochmals eingestellt.

Abbrechen des Sleep-Timer-Modus

Um die Funktion abzubrechen, drücken Sie mehrmals die Taste **SLEEP**, bis die Anzeige "SLEEP 10" erscheint, und drücken Sie dann nochmals die Taste **SLEEP**.

Audio-Einstellung

Kopfhörerbuchse

Schließen Sie einen Stereo-Kopfhörerstecker (ø3,5mm) an die Kopfhörerbuchse an, um den Ton über die Kopfhörer wiederzugeben. Die Lautsprecher werden beim Einstecken des Kopfhörers (nicht mitgeliefert) automatisch abgeschaltet.

MUTE (Stummschaltfunktion)

Drücken Sie auf **MUTE**, um den Ton vorübergehend stumm zu schalten, z. B. wenn das Telefon klingelt. Die "MUTE"-Anzeige blinkt im Anzeigefenster.

Drücken Sie für den normalen Ton nochmals auf **VOLUME (▲/▼)** oder **MUTE**.

DIMMER

Mit dieser Funktion wird die LED-Anzeige auf dem Bedienungsfeld ausgeschaltet und das Anzeigefenster wird bei eingeschaltetem Gerät um die Hälfte verdunkelt. Drücken Sie einmal auf **DIMMER** und zum Abbrechen nochmals.

EQUALIZER-Effekt

Sie können zwischen 7 Klangeffekten wählen und BASS, MIDDLE und TREBLE einstellen.

- Wählen Sie über die Taste **EQ PATT.** den gewünschten Klangmodus aus.

NORMAL → USER EQ → POP → CLASSIC
 ↑ ↓
 JAZZ ← DRAMA ← ROCK

- Drücken Sie auf **EQ master**, um den USER EQ auszuwählen.
- 1. Drücken Sie bei angezeigtem Benutzer-Equalizer auf **SET**. Daraufhin erscheint "BASS 0" im Anzeigefenster.
- 2. Tippen Sie auf **◀◀/▶▶** um die gewünschte Einstellung auszuwählen (MIN, -4 bis +4, MAX).
- 3. Wählen Sie mit **▶/||** bzw. **■** auf dem Bedienungsfeld entweder BÄSSE, MITTELTÖNE oder HÖHEN.
- 4. Stellen Sie die MIDDLE und HÖHEN wie oben gezeigt ein.

XDSS

(Extreme Dynamic Sound System)

Drücken Sie zur Verstärkung der Höhen, der Bässe und des Surround-Effektes auf **XDSS plus**. Daraufhin leuchtet die Anzeige "XDSS ON" bzw. "NORMAL".

Audio CD : XDSS ON ↔ NORMAL

MP3/WMA : XDSS ON → MP3 -- OPT ON
 → NORMAL → XDSS ON ...

MP3-Optimierung

Diese Funktion optimiert komprimierte MP3-Dateien. Dabei werden die Bässe für einen volleren Klang verstärkt. Bei jedem Drücken auf **XDSS plus** ändert sich die Einstellung in der folgenden Reihenfolge.

XDSS ON → MP3 -- OPT ON → NORMAL
 ↑

XTS Pro

Die einzigartige Tonqualität unserer Technologie garantiert ein optimales Klangerlebnis bei der Wiedergabe des Originaltons und vermittelt das Gefühl eines lebendigen Klangs.

Bei jedem Drücken auf **XTS Pro** ändert sich die Einstellung in der folgenden Reihenfolge:

XTS -- PRO ON ↔ XTS -- PRO OFF

Hinweis:

Die Funktion XTS Pro ist nicht möglich, wenn ein Kopfhörer angeschlossen ist.

RANDOM (Zufallswiedergabe)

Drücken Sie während der Wiedergabe auf **RANDOM**.

Die CD-/MP3-/WMA-/USB-Titel auf der werden dann in zufälliger Reihenfolge abgespielt. Um die Funktion abzubrechen, drücken Sie nochmals auf **RANDOM**.

DISPLAY MODE (Anzeigemodus)

Bei jedem Drücken von **DISP.MODE** ändert sich die Anzeige im Anzeigefenster zu einer der sechs verfügbaren Anzeigearten.

DEMO

Drücken Sie zur Demonstration der Funktion im Anzeigefenster bei ausgeschaltetem Gerät die Taste **EQ master** auf dem Bedienungsfeld. Um die Vorführung zu beenden, drücken Sie die Taste **POWER** bzw. nochmals die Taste **EQ master**.

Speichern von Radiosendern

Sie können 50 FM-Sender und AM-Sender einspeichern. Bevor Sie die Sender suchen, vergewissern Sie sich, dass die Lautstärke auf das Minimum heruntergestellt ist.

1. Wählen Sie mit **FUNCTION** das gewünschte Frequenzband (MW oder UKW) aus.
2. Wählen Sie über die Taste **TUN.** (-/+) den gewünschten Sender aus.

Automatische Sendereinstellung

- Halten Sie **TUN.** (-/+) 0,5 Sek. gedrückt. Der Sendersuchlauf wird gestoppt, wenn das Gerät einen Sender erreicht.

Manuelle Sendereinstellung

- Drücken Sie mehrmals kurz auf **TUN.** (-/+).

3. Drücken Sie auf **PROGRAM/MEMO.** Eine Festsendernummer beginnt im Anzeigefenster zu blinken.
4. Drücken Sie auf **PRESET/FOLDER** (\wedge/\vee), um die gewünschte Sendernummer auszuwählen.
5. Drücken Sie erneut **PROGRAM/ MEMO.** Der Sender ist gespeichert.
6. Wiederholen Sie Schritte 1 (bzw. 2) bis 5, um weitere Sender zu speichern.

Löschen aller gespeicherten Sender

Halten Sie die Taste **PROGRAM/ MEMO** ca. zwei Sekunden gedrückt, so dass "ERASE ALL" in der Anzeige erscheint, und drücken Sie zum Löschen des Senders nochmals auf **PROGRAM/MEMO.**

Hinweis

Wenn bereits alle Speichernummern besetzt sind, wird kurz "FULL" eingeblendet. Danach blinkt eine Speichernummer auf. Führen Sie die Schritte 4-5 aus, um die Festsendernummer zu ändern.

Gespeicherte Sender aufrufen

Halten Sie die Taste **PRESET/FOLDER** (\wedge/\vee) gedrückt bzw. drücken Sie sie so oft, bis die gewünschte Sendernummer erscheint.

Radio hören

1. Wählen Sie mit **FUNCTION** das gewünschte Frequenzband (MW oder UKW) aus. Der zuletzt empfangene Sender wird eingestellt.
2. Drücken Sie mehrmals die Taste **PRESET/FOLDER** (\wedge/\vee).
- Bei jedem Drücken der Taste stellt das Gerät nacheinander einen Festsender ein.
3. Drücken Sie mehrmals die Taste **VOLUME** (\wedge/\vee), um die Lautstärke einzustellen.

Nicht eingespeicherte Radiosender hören

- Lesen Sie zur manuellen Sendereinstellung Schritt 2, "Manuelle Sendereinstellung", links.
- Lesen Sie zur automatischen Sendereinstellung Schritt 2, "Automatische Sendereinstellung", links.

Radio ausschalten

Drücken Sie die \odot (**POWER**), um das Gerät auszuschalten oder wählen Sie einen anderen Funktionsmodus (CD, USB, AUX).

Hinweis

- Bei Rauschen eines FM-Programms. Drücken Sie auf **MO./ST.**, bis "MONO" im Anzeigefenster erscheint. Es ist kein Stereo-Empfang möglich, der Empfang verbessert sich jedoch. Drücken Sie nochmals auf **MO./ST.**, um den Stereo-Empfang wiederherzustellen.
- Zur Verbesserung des Empfangs richten Sie die mitgelieferten Antennen aus.

RDS-Funktion - OPTIONAL

Über RDS

Dieses Gerät ist mit RDS (Radio Data System) ausgestattet, was einen großen Informationsumfang für UKW-Radio bietet. RDS wird in vielen Ländern angeboten und ist ein System zur Übermittlung von Sendersignalen oder Senderinformationen, einer Beschreibung des Senderprogramms, Textmitteilungen über den Sender oder Details über die Musikauswahl sowie der genauen Uhrzeit.

RDS Einstellung

Wenn ein UKW-Sender eingestellt ist und RDS-Daten überträgt, zeigt das Gerät automatisch die Senderkennung an und das RDS-Symbol leuchtet im Anzeigefenster auf. Des Weiteren werden Symbole für Programmartkennung (PTY), RadioText (RT), Uhrzeit (CT) und RDS Service Programm (PS) angezeigt, sofern sie vom Sender übermittelt werden.

RDS Anzeigeeoptionen

Das RDS System kann, außer der Senderkennung beim ersten Einstellen des Senders, eine Vielzahl von Informationen übermitteln. Beim normalen RDS-Betrieb zeigt die Anzeige den Sendernamen, das Rundfunknetz oder die Senderkennung an. Durch Drücken auf RDS auf der Fernbedienung können die verschiedenen Datentypen nacheinander eingestellt werden:

(FREQUENCY → PTY → RT → CT → PS)
 ↑
 └──┘

- PTY (Programmartkennung) - Der Name des Programmtyps wird im Anzeigefenster gezeigt.
- RT (Radiotext-Erkennung)- Der Name des Radiotextes wird im Anzeigefenster angezeigt
- CT (Vom Sender übertragene Uhrzeit) - Hierdurch kann das Gerät die tatsächliche Uhrzeit empfangen und anzeigen.
- PS (Name des Programmdienstes) - Der Name des Senders wird im Anzeigefenster angezeigt.

Hinweis:

Es kann sein, dass manche RDS-Sender einige dieser Zusatzfunktionen nicht anbieten. Falls keine Informationen für den gewählten Modus übermittelt werden, wird im Anzeigefenster PTY NONE, RT NONE, CT NONE, PS NONE angezeigt.

Programmsuche (PTY)

Ein Hauptvorteil von RDS ist es, Sendungen mit dem PT- Code zu versehen, der anzeigt, um was für eine Rundfunksendung es sich handelt. Die folgende Liste zeigt die von PTY verwendeten Abkürzungen, zusammen mit einer Erklärung des PTY.

| | |
|----------|-------------------------------------|
| NEWS | Nachrichten |
| AFFAIRS | Politik und Zeitgeschehen |
| INFO | Spezielle Wortprogramme |
| SPORT | Sport |
| EDUCATE | Lernen und Weiterbildung |
| DRAMA | Hörspiel und Literatur |
| CULTURE | Kultur, Kirche und Gesellschaft |
| SCIENCE | Wissenschaft |
| VARIED | Unterhaltendes Wort |
| POP M | Popmusik |
| ROCK M | Rockmusik |
| EASY M | Leichte Musik |
| LIGHT M | Leichte klassische Musik |
| CLASSICS | Ernste klassische Musik |
| OTHER M | Spezielle Musikprogramme |
| WEATHER | Wetter |
| FINANCE | Wirtschaft und Finanzmärkte |
| CHILDREN | Kinderprogramme |
| SOCIAL | Soziale Informationen |
| RELIGION | Religiöse und philosophische Sendg. |
| PHONE IN | Hörerbeteiligung |
| TRAVEL | Reisen und Erholung |
| LEISURE | Hobby und Freizeit |
| JAZZ | Jazz-Musik |
| COUNTRY | Country-Musik |
| NATION M | Volksmusik |
| OLDIES | Oldies und Evergreens |
| FOLK M | Folk-Musik |
| DOCUMENT | Dokumentationen |
| TEST | Meldung eines Probealarms |
| ALARM ! | Alarmmeldung im laufenden Progr. |

Mit folgenden Schritten können Sie einen bestimmten Programmtyp (PTY) suchen:

1. Drücken Sie für den UKW-Modus auf **FUNCTION**.
2. Drücken Sie auf **PTY**, um die letzte Programmartkennung im Fenster anzuzeigen.
3. Drücken Sie zur Auswahl der gewünschten Programmartkennung mehrmals auf **PTY**.
4. Drücken Sie bei ausgewählter Programmartkennung auf **PTY SEARCH**. Das Gerät führt eine automatische Suche durch. Bei einem gefundenem Sender wird die Suche angehalten.

CD-Wiedergabe

Wiedergabe Grundfunktionen

1. Wählen Sie mit **FUNCTION** den CD-Modus.
Falls keine Disc eingelegt wurde, wird "NO DISC" angezeigt.
2. Tippen Sie auf **▲ (OPEN/CLOSE)** und legen Sie die Disc in das Disc-Fach ein.

Hinweis:

Legen Sie zum Abspielen einer CD mit 8 cm (3 Zoll) Durchmesser diese in den inneren Ring der Schublade ein.

3. Tippen Sie auf **▲ (OPEN/ CLOSE)** um das Disc-Fach zu schließen.
Audio CD : In der Anzeige wird "READING", gefolgt von der Anzahl der Tracks und der Wiedergabezeit angezeigt.
MP3/ WMA CD: In der Anzeige wird "READING", gefolgt von der Gesamtanzahl der Dateien angezeigt.
4. Drücken Sie auf **PLAY/ PAUSE (▶/II)**.
Sie können eine Audio-CD oder MP3-CD mit den **Nummerntasten** Tasten wiedergeben.

Wiedergabe Pause

Drücken Sie während der Wiedergabe auf **PLAY/PAUSE (▶/II)**. Drücken Sie die Taste zum Fortsetzen der Wiedergabe nochmals.

Wiedergabe Stop

Drücken Sie während der Wiedergabe auf **STOP (■)**.

Track überspringen

- Drücken Sie auf **▶▶▶▶▶** um zum nächsten Titel zu springen.
- Bei kurzem Drücken der Taste **◀◀◀◀◀** innerhalb eines Titels kehrt der Player zum Anfang des Titels zurück. Bei jedem erneuten Drücken der Taste wird ein Titel übersprungen.

Track suchen

Halten Sie die Taste **◀◀◀◀◀/▶▶▶▶▶** während der Wiedergabe gedrückt und lassen Sie sie an der gewünschten Stelle los.

Hinweis:

Diese Funktion ist nur für die Wiedergabe einer Audio-CD verfügbar.

REPEAT (Wiederholen)

Drücken Sie während der Wiedergabe auf **REPEAT**.

Audio-CD

- RPT 1 : Für die wiederholte Wiedergabe eines Titels.
- ↓
- RPT ALL : Für die wiederholte Wiedergabe aller Titel.
- ↓
- RPT OFF : Zum Abschalten der wiederholten Wiedergabe.

MP3/WMA

- RPT 1 : Für die wiederholte Wiedergabe eines Titels.
- ↓
- RPT FOLDER : Ordner wiederholt wiedergeben.
- ↓
- RPT ALL : Für die wiederholte Wiedergabe aller Titel.
- ↓
- RPT OFF : Zum Abschalten der wiederholten Wiedergabe.

Wiederholte programmierte Wiedergabe

- RPT 1 : Für die wiederholte Wiedergabe eines Titels.
- ↓
- RPT ALL : Alle wiederholt wiedergeben.
- ↓
- RPT OFF : Zum Abschalten der wiederholten Wiedergabe.

So prüfen Sie die MP3-Dateiinformationen

Drücken Sie während der MP3-Wiedergabe auf **MP3 Info**.

- Die Informationen (Titel, Künstler oder Album) der MP3-Datei werden in der Anzeige angezeigt.
- Wenn die Informationen der MP3-Datei nicht angezeigt werden, wird in der Anzeige die Meldung "NO ID3 TAG" angezeigt.

Hinweis:

Dieses Gerät kann eine CD-R oder CD-RW mit Audiotiteln und MP3-Dateien abspielen.

Funktion MP3-/WMA-Dateiordner

Drücken Sie die Taste **PRESET/FOLDER (▲/▼)** auf der Fernbedienung, um einen gewünschten Ordner zu wählen.

Hinweis:

Diese Funktion wird bei mehreren Ordnern mit MP3-/WMA-Dateien aktiviert.

Programmierte Wiedergabe

Sie haben die Möglichkeit die Reihenfolge der Titel auf den CDs vorzuprogrammieren und so Ihr eigenes Programm zu gestalten. Sie können max. 20 Titel programmieren.

1. Drücken Sie bei angehaltener Wiedergabe auf **PROGRAM/ MEMO**.
"PROG." erscheint im Anzeigefenster.
2. Drücken Sie auf **◀◀◀◀/ ▶▶▶▶** um den Titel auszuwählen.

Beispiel) "4 -- P 01" wird angezeigt.
 |
 | Programmnummer
 |
 | Track-Nummer

3. Drücken Sie auf **PROGRAM/ MEMO**.
4. Wiederholen Sie die Schritte 1 - 3.
5. Drücken Sie auf **PLAY/ PAUSE (▶/II)**.

Anzeige der Programmierung

Drücken Sie bei angehaltener Wiedergabe auf **PROGRAM/ MEMO**.

- Es werden der Titel und die Programmnummer angezeigt.

Löschen der programmierten Titel

Drücken Sie bei angehaltener Wiedergabe auf **PROGRAM/MEMO**.

Drücken Sie dann auf **STOP(■)**.

Hinzufügen von Titeln in das Programm

1. Drücken Sie bei angehaltener Wiedergabe mehrmals auf **PROGRAM/MEMO**, bis die Titelnnummer beginnt, zu blinken.
2. Wiederholen Sie die Schritte 2 - 4.

Ändern des Programminhalts

1. Drücken Sie auf **PROGRAM/ MEMO** um die zu bearbeitende Programmnummer anzuzeigen.
2. Wiederholen Sie die Schritte 2 - 4.

Über MP3/WMA

Die Kompatibilität dieses Gerätes mit MP3-/WMA-Dateien unterliegt den folgenden Beschränkungen:

1. Sampling-Frequenz
8 - 48 kHz (MP3), 32 - 48 kHz (WMA)
2. Bitrate
8 - 320 kbps (MP3), 48 - 320 kbps (WMA)
3. Das physikalische CD-R-Format sollte "ISO 9660" sein.
4. Wenn Sie MP3-Dateien mit einer Software, wie "Direct-CD", aufnehmen, die kein DATEISYSTEM erstellen kann, können keine MP3-Dateien wiedergegeben werden. Wir empfehlen Ihnen die Software "Easy-CD Creator", die ein ISO 9660-Dateisystem erstellt.
5. Dateinamen dürfen höchstens 30 Zeichen lang sein und müssen die Dateiendung ".mp3" oder ".wma" besitzen (z. B. "*****.MP3" oder "*****.WMA")
6. Sonderzeichen wie "/ : * ? " < >" usw. sind nicht zulässig.
7. Auch wenn mehr als 1.000 Dateien auf der Disc gespeichert sind, werden nur die ersten 999 angezeigt.

Info über MULTI SESSION

- Diese Funktion erkennt die Multi-Session-Disc gemäß einer Disc vom Typ CD-ROM.

Beispiel) Beim mehreren MP3-/WMA-Dateien in der ersten Sitzung wird nur die MP3-/WMA-Datei in der ersten Sitzung wiedergegeben. Bei nur einer MP3-/WMA-Datei in der gesamten Sitzung wird die MP3-/WMA-Datei in jeder Sitzung wiedergegeben. Bei einer Audio-CD in der ersten Sitzung wird nur die Audio-CD in der ersten Sitzung wiedergegeben.

Referenz

Störungsbehebung

| Symptom | Ursache | Abhilfe |
|---|--|---|
| Kein Strom. | Netzkabel nicht eingesteckt. | Netzkabel in eine Steckdose stecken. |
| Kein Ton. | Das externe Quellgerät ist abgeschaltet. | Schalten Sie das externe Quellgerät ein. |
| Wiedergabe nicht möglich. | Keine Disc eingelegt. | Legen Sie eine Disc ein. |
| | Nicht spielbare Disc eingelegt. | Legen Sie eine spielbare Disc ein. |
| | Disc wurde mit der Wiedergabeseite nach oben eingelegt. | Legen Sie die Disc richtig herum ein (Datenseite nach unten). |
| | Disc liegt nicht in der Mulde der Schublade. | Legen Sie die Disc richtig ein. |
| | Verschmutzte Disc. | Reinigen Sie die Disc. |
| Die Fernbedienung funktioniert nicht richtig. | Die Fernbedienung ist nicht auf den Sensor des Gerätes gerichtet. | Fernbedienung auf den Sensor des Gerätes richten. |
| | Die Fernbedienung ist zu weit vom Gerät entfernt. | Fernbedienung in einer Entfernung von ca. 7 m verwenden. |
| | Zwischen der Fernbedienung und dem Gerät befindet sich ein störendes Objekt. | Störendes Objekt entfernen. |
| | Die Batterien der Fernbedienung sind leer. | Batterien auswechseln. |

Technische Daten

| | | | |
|----------------|-----------------------|------------------------|---|
| [Allgemein] | Stromversorgung | AC 230V / 50Hz | |
| | Leistungsaufnahme | Siehe Geräterückseite. | |
| | Nettogewicht | 3,31 kg | |
| | Außenmaße (B x H x T) | 170 X 253 X 265 mm | |
| [CD] | Frequenzgang | 20 - 20000 Hz | |
| | Störabstand | 75 dB | |
| | Dynamikbereich | 75 dB | |
| [Tuner] | FM (UKW) | Abstimmbereich | 87,5 - 108,0 MHz oder 65 - 74 MHz, 87,5 - 108,0 MHz |
| | | Zwischenfrequenz | 10,7 MHz |
| | | Störabstand | 60/55 dB (Mono) |
| | | Frequenzgang | 50 - 10000 Hz |
| | AM (MW) | Abstimmbereich | 522 - 1620 kHz oder 520 - 1720 kHz |
| | | Zwischenfrequenz | 450 kHz |
| | | Störabstand | 30 dB |
| | | Frequenzgang | 140 - 1800 Hz |
| [Verstärker] | Ausgangsleistung | 80 W + 80 W | |
| | Gesamtklirrfaktor | 0,5 % | |
| | Frequenzgang | 40 - 20000 Hz | |
| | Störabstand | 75 dB | |
| [Lautsprecher] | Typ | 3-Wege 3-Lautsprecher | |
| | Widerstand | 4 Ω | |
| | Frequenzgang | 70 - 20000 Hz | |
| | Schalldruckpegel | 83 dB/W (1m) | |
| | Nenn-Eingangsleistung | 80 W | |
| | Max. Eingangsleistung | 160 W | |
| | Nettomaße (B x H x T) | 128 x 295 x 240 mm | |
| | Nettogewicht (1EA) | 4,0 kg | |

Referenz

Änderungen des Designs und der technischen Daten ohne vorherige Ankündigung vorbehalten.



P/NO : MFL36264616